



工程指示 / 要求簡箋(E.I.)

工程指示編號：EI / 1478 / 20

修改版次：-

工程編號：J - 837

工程名稱：觀塘裕民坊

工程項目：幕牆 6/F 背板(T5 大貨)

收件人：生統 / 永林

發件人：Eric Liu

日期：22/01/2020

□要求提供 / □確認 事項：

- | | | |
|------------------------------------|-------------------------------------|-------------------------------|
| <input type="checkbox"/> 初步鋁料 B.M. | <input type="checkbox"/> 加工拆圖，然後生產 | <input type="checkbox"/> 尺寸表 |
| <input type="checkbox"/> 正式鋁料 B.M. | <input type="checkbox"/> 技術上資料 / 指示 | <input type="checkbox"/> 報價 |
| <input type="checkbox"/> 配件 B.M. | <input type="checkbox"/> 樣辦或貨品說明書 | <input type="checkbox"/> 分判合約 |
| <input type="checkbox"/> 其他：_____ | | |

內容：

請按加工圖生產背板送地盤安裝 (T5,6F)請留意: 1) 包括廠用趟門背板，在廠連橫料裝組後出貨其他背板直送地盤T5M 已在 EI1237 出單謝謝！請在 2020 / 02 / 10 前完成上列要求。

附： 6 頁 BM，1 頁圖登，12 頁加工圖，12 頁位置圖

以上項目為：

 原合約工程包
 原合約工程加 / 減賬
 新工程報價

原因：-

分發東莞各部門：

- | | | | | | | | | | |
|---------------------------------|------------------------------|---|---|----|------------------------------|------------------------------|--------------------------------|------------------------------|------------------------------|
| <input type="checkbox"/> 生產技術總監 | <input type="checkbox"/> 連附件 | <input checked="" type="checkbox"/> 技術部 | <input checked="" type="checkbox"/> 連附件 | 永林 | <input type="checkbox"/> 生產部 | <input type="checkbox"/> 連附件 | <input type="checkbox"/> 機械設計部 | <input type="checkbox"/> 連附件 | |
| <input type="checkbox"/> 採購部 | <input type="checkbox"/> 連附件 | <input checked="" type="checkbox"/> 生產統籌部 | <input type="checkbox"/> 連附件 | 梅 | | | | | |
| <input type="checkbox"/> 質檢部 | <input type="checkbox"/> 連附件 | <input type="checkbox"/> 會計部 | <input type="checkbox"/> 連附件 | | <input type="checkbox"/> 報關組 | <input type="checkbox"/> 連附件 | <input type="checkbox"/> 其他 | 楊榮輝 | <input type="checkbox"/> 連附件 |

分發香港各部門：

- | | | | | | | | | |
|------------------------------|------------------------------|-------------------------------|------------------------------|------------------------------|------------------------------|---|---|------------------------------|
| <input type="checkbox"/> 行政部 | <input type="checkbox"/> 連附件 | <input type="checkbox"/> 會計部 | <input type="checkbox"/> 連附件 | <input type="checkbox"/> 統籌部 | <input type="checkbox"/> 連附件 | <input checked="" type="checkbox"/> 工程部地盤科文 | <input checked="" type="checkbox"/> 連附件 | 炳哥 |
| <input type="checkbox"/> 採購部 | <input type="checkbox"/> 連附件 | <input type="checkbox"/> QS 部 | <input type="checkbox"/> 連附件 | <input type="checkbox"/> 維修部 | <input type="checkbox"/> 連附件 | <input type="checkbox"/> 其他 | _____ | <input type="checkbox"/> 連附件 |


傳遞編號：

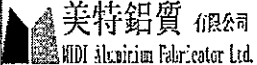
HK0605 / 20

發件人簽署：


項目經理簽署：

		工程號: J-837	計算: shui	日期:	2020.01.09		送呈:							
		地盤名稱: 觀塘裕民坊	核對:	日期:			副本:							
地盤用鋁板B.M.表		項目類別: T5/6F	批准:	日期:										
BM編號: 837-CW-6F-M01-D-BP02		修改版次:	A/C Code:	總V.F.:	60.15		總重量:	369.57	此BM依據**拆圖資料計算					
序號	修改內容	鋁板圖號	鋁板名稱	顏色	實用	後備	總數	總重量	單件展開面積	總展開面積	單件V.F.	總V.F.	備註	樓層
									平方米	平方米	平方米	平方米		
1		APB-01	2mm厚鋁板	香檳金UCT803649FXL-3	17	2	19	52.905	0.514	9.761	0.476	9.049		
2		APB-02	2mm厚鋁板	香檳金UCT803649FXL-3	16	1	17	31.967	0.347	5.898	0.314	5.343		
3		APB-501	2mm厚鋁板	香檳金UCT803649FXL-3	1		1	7.621	1.406	1.406	1.343	1.343		
4		APB-502	2mm厚鋁板	香檳金UCT803649FXL-3	1		1	6.107	1.127	1.127	1.072	1.072		
5		APB-16	2mm厚鋁板	香檳金UCT803649FXL-3	1		1	2.332	0.430	0.430	0.395	0.395		
6		APB-503	2mm厚鋁板	香檳金UCT803649FXL-3	1		1	3.994	0.737	0.737	0.693	0.693		
7		APB-504	2mm厚鋁板	香檳金UCT803649FXL-3	1		1	6.740	1.243	1.243	1.185	1.185		
8		APB-505	2mm厚鋁板	香檳金UCT803649FXL-3	1		1	5.350	0.987	0.987	0.936	0.936		
9		APB-510	2mm厚鋁板	香檳金UCT803649FXL-3	1		1	6.672	1.231	1.231	1.173	1.173		
10		APB-511	2mm厚鋁板	香檳金UCT803649FXL-3	1		1	3.496	0.645	0.645	0.604	0.604		
11		APB-512	2mm厚鋁板	香檳金UCT803649FXL-3	1		1	6.728	1.241	1.241	1.183	1.183		
12		APB-513	2mm厚鋁板	香檳金UCT803649FXL-3	1		1	5.361	0.989	0.989	0.938	0.938		
13		APB-20	2mm厚鋁板	香檳金UCT803649FXL-3	1		1	1.564	0.289	0.289	0.258	0.258		
14		APB-514	2mm厚鋁板	香檳金UCT803649FXL-3	1		1	2.751	0.507	0.507	0.470	0.470		
15		APB-515	2mm厚鋁板	香檳金UCT803649FXL-3	1		1	2.751	0.507	0.507	0.470	0.470		
16		APB-516	2mm厚鋁板	香檳金UCT803649FXL-3	1		1	3.135	0.578	0.578	0.539	0.539		
17		APB-517	2mm厚鋁板	香檳金UCT803649FXL-3	1		1	7.463	1.377	1.377	1.315	1.315		
18		APB-518	2mm厚鋁板	香檳金UCT803649FXL-3	1		1	6.740	1.243	1.243	1.185	1.185		
19		APB-519	2mm厚鋁板	香檳金UCT803649FXL-3	1		1	5.350	0.987	0.987	0.936	0.936		

 美特鋁質 有限公司 MTDI Aluminium Fabricator Ltd.		工程號: J-837	計算: shui	日期:	2020.01.09	送呈:								
		地盤名稱: 觀塘裕民坊	核對:	日期:		副本:								
地盤用鋁板B.M.表		項目類別: T5/6F	批准:	日期:										
BM編號: 837-CW-6F-M01-D-BP02		修改版次:	A/C Code:	總V.F.:	60.15	總重量: 369.57	此BM依據**拆圖資料計算							
序號	修改內容	鋁板圖號	鋁板名稱	顏色	實用	後備	總數	總重量	單件展	總展開面	單件V.F.	總V.F.	備註	樓層
									開面積	積				
20		APB-520	2mm厚鋁板	香檳金UCT803649FXL-3	1		1	4.559	0.841	0.841	0.794	0.794		
21		APB-521	2mm厚鋁板	香檳金UCT803649FXL-3	1		1	4.898	0.904	0.904	0.855	0.855		
22		APB-522	2mm厚鋁板	香檳金UCT803649FXL-3	1		1	4.898	0.904	0.904	0.855	0.855		
23		APB-523	2mm厚鋁板	香檳金UCT803649FXL-3	1		1	4.898	0.904	0.904	0.855	0.855		
24		APB-524	2mm厚鋁板	香檳金UCT803649FXL-3	1		1	5.090	0.939	0.939	0.889	0.889		
25		APB-528	2mm厚鋁板	香檳金UCT803649FXL-3	1		1	3.429	0.633	0.633	0.592	0.592		
26		APB-525	2mm厚鋁板	香檳金UCT803649FXL-3	1		1	7.000	1.291	1.291	1.232	1.232		
27		APB-526	2mm厚鋁板	香檳金UCT803649FXL-3	1		1	7.000	1.291	1.291	1.232	1.232		
28		APB-527	2mm厚鋁板	香檳金UCT803649FXL-3	1		1	4.853	0.895	0.895	0.847	0.847		
29		APB-01B	2mm厚鋁板	香檳金UCT803649FXL-3	9	2	11	14.103	0.237	2.602	0.212	2.328		
30		APB-02B	2mm厚鋁板	香檳金UCT803649FXL-3	9	1	10	8.658	0.160	1.597	0.140	1.397		
31		APB-503B	2mm厚鋁板	香檳金UCT803649FXL-3	1		1	1.839	0.339	0.339	0.308	0.308		
32		APB-20B	2mm厚鋁板	香檳金UCT803649FXL-3	1		1	0.720	0.133	0.133	0.114	0.114		
33		APB-514B	2mm厚鋁板	香檳金UCT803649FXL-3	1		1	1.266	0.234	0.234	0.209	0.209		
34		APB-515B	2mm厚鋁板	香檳金UCT803649FXL-3	1		1	1.266	0.234	0.234	0.209	0.209		
35		APB-516B	2mm厚鋁板	香檳金UCT803649FXL-3	1		1	1.443	0.266	0.266	0.240	0.240		
36		APB-518B	2mm厚鋁板	香檳金UCT803649FXL-3	1		1	3.103	0.573	0.573	0.527	0.527		
37		APB-519B	2mm厚鋁板	香檳金UCT803649FXL-3	1		1	2.463	0.454	0.454	0.416	0.416		
38		APB-SD-505Ec	2mm厚鋁板	香檳金UCT803649FXL-3	1		1	0.866	0.160	0.160	0.140	0.140		

 美特鋁質有限公司 MIDI Aluminium Fabricator Ltd.		工程號: J-837	計算: shui	日期:	2020.01.09	送呈:								
		地盤名稱: 觀塘裕民坊	核對:	日期:		副本:								
地盤用鋁板B.M.表		項目類別: T5/6F	批准:	日期:										
BM編號: 837-CW-6F-M01-D-BP02		修改版次:	A/C Code:	總V.F.:	60.15	總重量:	369.57	此BM依據**拆圖資料計算						
序號	修改內容	鋁板圖號	鋁板名稱	顏色	實用	後備	總數	總重量	單件展開面積	總展開面積	單件V.F.	總V.F.	備註	樓層
									平方米	平方米	平方米	平方米		
39		APB-SD-506Ec	2mm厚鋁板	香檳金UCT803649FXL-3	1		1	1.282	0.237	0.237	0.212	0.212		
40		APB-SD-507Ec	2mm厚鋁板	香檳金UCT803649FXL-3	1		1	1.282	0.237	0.237	0.212	0.212		
41		APB-SD-508Ec	2mm厚鋁板	香檳金UCT803649FXL-3	1		1	0.866	0.160	0.160	0.140	0.140		
42		APB-SD-509Ec	2mm厚鋁板	香檳金UCT803649FXL-3	1		1	0.866	0.160	0.160	0.140	0.140		
43		APB-SD-510Ec	2mm厚鋁板	香檳金UCT803649FXL-3	1		1	1.282	0.237	0.237	0.212	0.212		
44		APB-522B	2mm厚鋁板	香檳金UCT803649FXL-3	1		1	2.255	0.416	0.416	0.380	0.380		
45		APB-523B	2mm厚鋁板	香檳金UCT803649FXL-3	1		1	2.255	0.416	0.416	0.380	0.380		
46		APB-SD-514Ec	2mm厚鋁板	香檳金UCT803649FXL-3	1		1	1.282	0.237	0.237	0.212	0.212		
47		APB-524B	2mm厚鋁板	香檳金UCT803649FXL-3	1		1	2.344	0.432	0.432	0.395	0.395		
48		APB-528B	2mm厚鋁板	香檳金UCT803649FXL-3	1		1	1.579	0.291	0.291	0.263	0.263		
49		APB-525B	2mm厚鋁板	香檳金UCT803649FXL-3	1		1	3.223	0.595	0.595	0.547	0.547		
50		APB-526B	2mm厚鋁板	香檳金UCT803649FXL-3	1		1	3.223	0.595	0.595	0.547	0.547		
51		APB-527B	2mm厚鋁板	香檳金UCT803649FXL-3	1		1	2.234	0.412	0.412	0.376	0.376		
52		APB-01Ba	2mm厚鋁板	香檳金UCT803649FXL-3	2		2	2.397	0.221	0.442	0.197	0.394		
53		APB-520Ba	2mm厚鋁板	香檳金UCT803649FXL-3	1		1	1.962	0.362	0.362	0.328	0.328		
54		APB-521Ba	2mm厚鋁板	香檳金UCT803649FXL-3	1		1	2.108	0.389	0.389	0.354	0.354		
55		APB-01C	2mm厚鋁板	香檳金UCT803649FXL-3	6		6	5.085	0.156	0.938	0.049	0.291		
56		APB-02C	2mm厚鋁板	香檳金UCT803649FXL-3	7		7	3.921	0.103	0.723	0.032	0.224		
57		APB-501C	2mm厚鋁板	香檳金UCT803649FXL-3	1		1	2.384	0.440	0.440	0.137	0.137		

 美特鋁質有限公司 MTDI Aluminium Fabricator Ltd.		工程號: J-837	計算: shui	日期:	2020.01.09			送呈:						
		地盤名稱: 觀塘裕民坊	核對:	日期:				副本:						
地盤用鋁板B.M.表		項目類別: T5/6F	批准:	日期:										
BM編號: 837-CW-6F-M01-D-BP02		修改版次:	A/C Code:	總V.F.:	60.15	總重量:	369.57	此BM依據**拆圖資料計算						
序號	修改內容	鋁板圖號	鋁板名稱	顏色	實用	後備	總數	總重量	單件展開面積	總展開面積	單件V.F.	總V.F.	備註	樓層
									平方米	平方米	平方米	平方米		
58		APB-502C	2mm厚鋁板	香檳金UCT803649FXL-3	1		1	1.903	0.351	0.351	0.109	0.109		
59		APB-16C	2mm厚鋁板	香檳金UCT803649FXL-3	1		1	0.704	0.130	0.130	0.040	0.040		
60		APB-504C	2mm厚鋁板	香檳金UCT803649FXL-3	1		1	2.104	0.388	0.388	0.121	0.121		
61		APB-505C	2mm厚鋁板	香檳金UCT803649FXL-3	1		1	1.663	0.307	0.307	0.095	0.095		
62		APB-510C	2mm厚鋁板	香檳金UCT803649FXL-3	1		1	2.083	0.384	0.384	0.119	0.119		
63		APB-511C	2mm厚鋁板	香檳金UCT803649FXL-3	1		1	1.074	0.198	0.198	0.062	0.062		
64		APB-512C	2mm厚鋁板	香檳金UCT803649FXL-3	1		1	2.101	0.388	0.388	0.120	0.120		
65		APB-513C	2mm厚鋁板	香檳金UCT803649FXL-3	1		1	1.666	0.307	0.307	0.096	0.096		
66		APB-517C	2mm厚鋁板	香檳金UCT803649FXL-3	1		1	2.334	0.431	0.431	0.134	0.134		
67		APB-SD-501	2mm厚鋁板	香檳金UCT803649FXL-3	1		1	3.470	0.640	0.640	0.599	0.599		
68		APB-SD-503	2mm厚鋁板	香檳金UCT803649FXL-3	1		1	3.301	0.609	0.609	0.569	0.569		
69		APB-SD-504	2mm厚鋁板	香檳金UCT803649FXL-3	1		1	2.295	0.423	0.423	0.390	0.390		
70		APB-SD-505Eb	2mm厚鋁板	香檳金UCT803649FXL-3	1		1	1.407	0.260	0.260	0.233	0.233		
71		APB-SD-506Eb	2mm厚鋁板	香檳金UCT803649FXL-3	1		1	2.083	0.384	0.384	0.353	0.353		
72		APB-SD-507Eb	2mm厚鋁板	香檳金UCT803649FXL-3	1		1	2.083	0.384	0.384	0.353	0.353		
73		APB-SD-508Eb	2mm厚鋁板	香檳金UCT803649FXL-3	1		1	1.407	0.260	0.260	0.233	0.233		
74		APB-SD-509Eb	2mm厚鋁板	香檳金UCT803649FXL-3	1		1	1.407	0.260	0.260	0.233	0.233		
75		APB-SD-510Eb	2mm厚鋁板	香檳金UCT803649FXL-3	1		1	2.083	0.384	0.384	0.353	0.353		
76		APB-SD-511	2mm厚鋁板	香檳金UCT803649FXL-3	1		1	3.132	0.578	0.578	0.539	0.539		

 美特鋁質 有限公司 MET Aluminium Fabricator Ltd.	工程號: J-837	計算: shui	日期: 2020.01.09	送呈:
	地盤名稱: 觀塘裕民坊	核對:	日期:	副本:
地盤用鋁板B.M.表	項目類別: T5/6F	批准:	日期:	
BM編號: 837-CW-6F-M01-D-BP02	修改版次:	A/C Code:	總V.F.: 60.15	總重量: 369.57
此BM依據**拆圖資料計算				

序號	修改內容	鋁板圖號	鋁板名稱	顏色	實用	後備	總數	總重量	單件展	總展開面	單件V.F.	總V.F.	備註	樓層
									開面積	積	平方米	平方米		
77		APB-SD-512	2mm厚鋁板	香檳金UCT803649FXL-3	1		1	2.481	0.458	0.458	0.423	0.423		
78		APB-SD-513	2mm厚鋁板	香檳金UCT803649FXL-3	1		1	2.481	0.458	0.458	0.423	0.423		
79		APB-SD-514Eb	2mm厚鋁板	香檳金UCT803649FXL-3	1		1	2.083	0.384	0.384	0.353	0.353		
80		APB-SD-515	2mm厚鋁板	香檳金UCT803649FXL-3	1		1	2.878	0.531	0.531	0.494	0.494		
81		APB-SD-517	2mm厚鋁板	香檳金UCT803649FXL-3	1		1	3.230	0.596	0.596	0.556	0.556		
82		APB-SD-518	2mm厚鋁板	香檳金UCT803649FXL-3	1		1	4.890	0.902	0.902	0.851	0.851		
83		APB-SD-505Ea	2mm厚鋁板	香檳金UCT803649FXL-3	1		1	2.954	0.545	0.545	0.507	0.507		
84		APB-SD-506Ea	2mm厚鋁板	香檳金UCT803649FXL-3	1		1	3.047	0.562	0.562	0.524	0.524		
85		APB-SD-507Ea	2mm厚鋁板	香檳金UCT803649FXL-3	1		1	2.878	0.531	0.531	0.494	0.494		
86		APB-SD-508Ea	2mm厚鋁板	香檳金UCT803649FXL-3	1		1	2.481	0.458	0.458	0.423	0.423		
87		APB-SD-509Ea	2mm厚鋁板	香檳金UCT803649FXL-3	1		1	2.481	0.458	0.458	0.423	0.423		
88		APB-SD-510Ea	2mm厚鋁板	香檳金UCT803649FXL-3	1		1	3.047	0.562	0.562	0.524	0.524		
89		APB-SD-514Ea	2mm厚鋁板	香檳金UCT803649FXL-3	1		1	3.132	0.578	0.578	0.539	0.539		

總計: 154 369.57 68.19 60.15

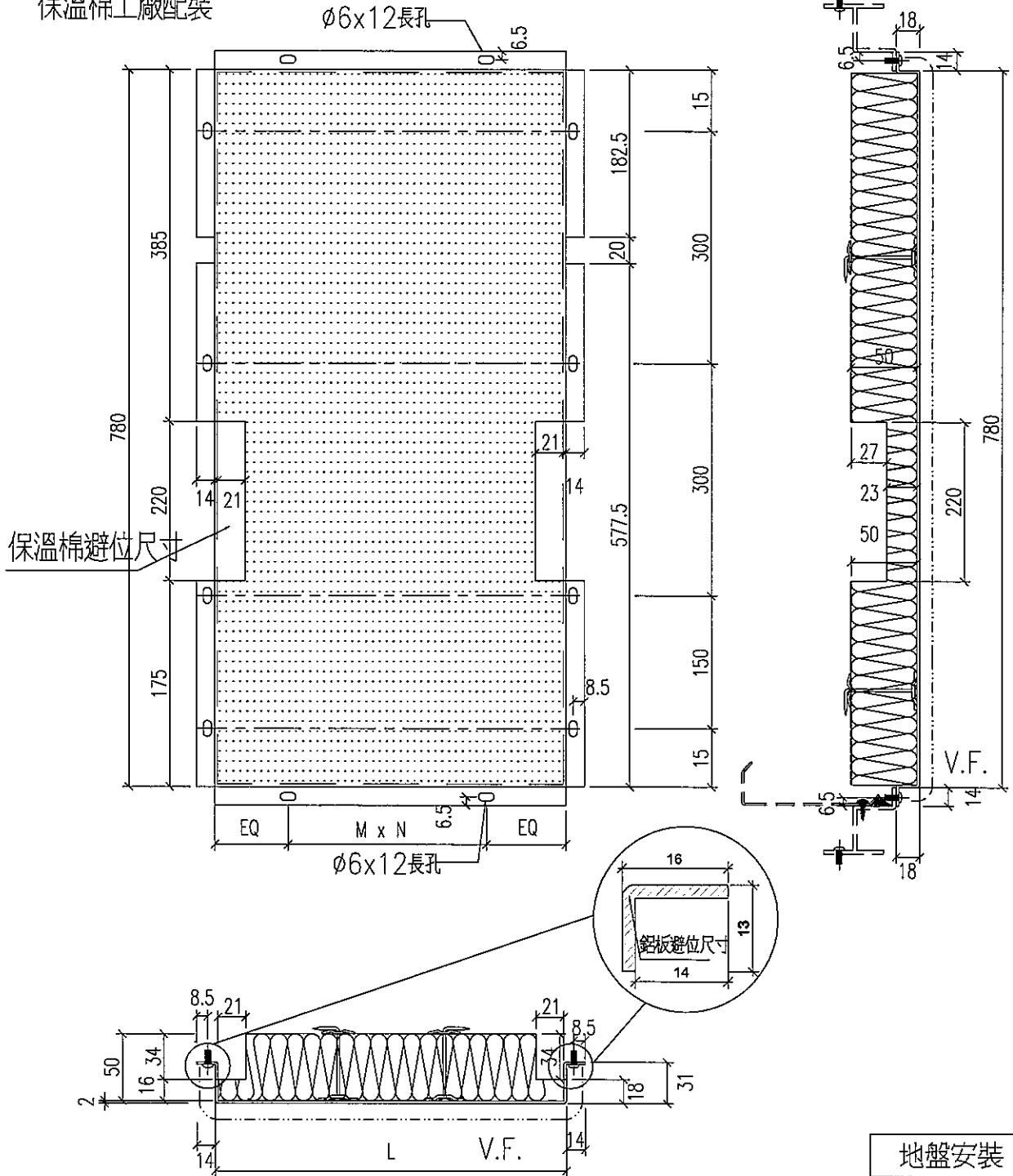
 美特鋁質有限公司 MTDI Aluminium Fabricator Ltd.	工程號: J-837	計算: shui	日期: 2020.01.09	送呈:										
	地盤名稱: 觀塘裕民坊	核對:	日期:	副本:										
工廠用鋁背板B.M.表	項目類別: T5/6F	批准:	日期:											
BM編號: 837-CW-6F-M01-F-BP02	修改版次:	A/C Code:	總V.F.: 3.89	總重量: 23.38	此BM依據**拆圖資料計算									
序號	修改內容	鋁板圖號	鋁板名稱	顏色	實用	後備	總數	總重量	單件展開面積	總展開面積	單件V.F.	總V.F.	備註	樓層
									平方米	平方米	平方米	平方米		
1		AG-SD-501	2mm厚鋁板	香檳金UCT803649FXL-3	1		1	1.492	0.275	0.275	0.275	0.275		
2		AG-SD-503	2mm厚鋁板	香檳金UCT803649FXL-3	1		1	1.659	0.306	0.306	0.275	0.275		
		AG-SD-504	2mm厚鋁板	香檳金UCT803649FXL-3	1		1	1.137	0.210	0.210	0.186	0.186		
		AG-SD-505	2mm厚鋁板	香檳金UCT803649FXL-3	1		1	1.279	0.236	0.236	0.210	0.210		
		AG-SD-506	2mm厚鋁板	香檳金UCT803649FXL-3	1		1	1.440	0.266	0.266	0.238	0.238		
		AG-SD-507	2mm厚鋁板	香檳金UCT803649FXL-3	1		1	1.443	0.266	0.266	0.238	0.238		
		AG-SD-508	2mm厚鋁板	香檳金UCT803649FXL-3	1		1	1.199	0.221	0.221	0.196	0.196		
		AG-SD-509	2mm厚鋁板	香檳金UCT803649FXL-3	1		1	1.199	0.221	0.221	0.196	0.196		
		AG-SD-510	2mm厚鋁板	香檳金UCT803649FXL-3	1		1	1.475	0.272	0.272	0.244	0.244		
		AG-SD-511	2mm厚鋁板	香檳金UCT803649FXL-3	1		1	1.572	0.290	0.290	0.260	0.260		
		AG-SD-512	2mm厚鋁板	香檳金UCT803649FXL-3	1		1	1.234	0.228	0.228	0.202	0.202		
		AG-SD-513	2mm厚鋁板	香檳金UCT803649FXL-3	1		1	1.234	0.228	0.228	0.202	0.202		
		AG-SD-514	2mm厚鋁板	香檳金UCT803649FXL-3	1		1	1.475	0.272	0.272	0.244	0.244		
		AG-SD-515	2mm厚鋁板	香檳金UCT803649FXL-3	1		1	1.440	0.266	0.266	0.238	0.238		
		AG-SD-517	2mm厚鋁板	香檳金UCT803649FXL-3	1		1	1.623	0.299	0.299	0.269	0.269		
		AG-SD-518	2mm厚鋁板	香檳金UCT803649FXL-3	1		1	2.485	0.458	0.458	0.416	0.416		
					總計: 16		23.38	4.31	3.89					



尺寸及數量見附頁

工程號	J-837	地盤	觀塘裕民坊
-----	-------	----	-------

保溫棉工廠配裝



名稱	鋁背板拆圖	制圖	shui	2019.12.28	修改		
材料	2mm厚鋁板	復核			日期		
顏色	香檳金UCT803649FXL-3	批准			圖號	APB-501	



工程號

J-837

地盤

觀塘裕民坊

物料編號	L	數量	M	N	EQ	分格尺寸	使用位置
APB-01	530	3	300	1	115	650	T5CW/N-1
	530	3	300	1	115	650	T5CW/L-1
	530	2	300	1	115	650	T5CW/H-2
	530	1	300	1	115	650	T5CW/G-1
	530	1	300	1	115	650	T5CW/F-2
	530	1	300	1	115	650	T5CW/E-2
	530	1	300	1	115	650	T5CW/E-1
	530	1	300	1	115	650	T5CW/D-2
	530	2	300	1	115	650	T5CW/C-1
	530	2	300	1	115	650	T5CW/A-3

合計 17

APB-02	330	2	250	1	40	450	T5CW/A-2
	330	1	250	1	40	450	T5CW/N-1
	330	2	250	1	40	450	T5CW/L-2
	330	1	250	1	40	450	T5CW/L-1
	330	3	250	1	40	450	T5CW/JK-1
	330	2	250	1	40	450	T5CW/H-3
	330	1	250	1	40	450	T5CW/E-1
	330	1	250	1	40	450	T5CW/D-2
	330	1	250	1	40	450	T5CW/C-1
	330	2	250	1	40	450	T5CW/A-3

合計 16

APB-501	1600	1	300	5	50	1720	T5CW/A-2
APB-502	1265	1	275	4	82.5	1385	T5CW/A-2
APB-16	430	1	300	1	65	550	T5CW/A-2
APB-503	797.5	1	300	2	98.75	917.5	T5CW/N-1
APB-504	1405	1	300	4	102.5	1525	T5CW/N-1
APB-505	1097.5	1	300	3	98.75	1217.5	T5CW/N-1
APB-510	1390	1	300	4	95	1510.0	T5CW/L-2
APB-511	687.5	1	300	2	43.75	807.5	T5CW/L-1
APB-512	1402.5	1	250	3	326.25	1522.5	T5CW/L-1
APB-513	1100	1	300	3	100	1220.0	T5CW/L-1
APB-20	260	1	200	1	30	380	T5CW/JK-1
APB-514	522.5	1	200	2	61.25	642.5	T5CW/JK-1
APB-515	522.5	1	200	2	61.25	642.5	T5CW/JK-1
APB-516	607.5	1	250	2	53.75	727.5	T5CW/JK-1
APB-517	1565	1	300	5	32.5	1685	T5CW/H-3
APB-518	1405	1	300	4	102.5	1525	T5CW/H-2
APB-519	1097.5	1	300	3	98.75	1217.5	T5CW/H-2
APB-520	922.5	1	250	3	86.25	1042.5	T5CW/G-1
APB-521	997.5	1	300	3	48.75	1117.5	T5CW/F-2
APB-522	997.5	1	300	3	48.75	1117.5	T5CW/E-1
APB-523	997.5	1	300	3	48.75	1117.5	T5CW/D-2
APB-524	1040	1	300	3	70	1160	T5CW/C-1
APB-528	672.5	1	300	2	36.25	792.5	T5CW/C-1
APB-525	1462.5	1	275	5	43.75	1582.5	T5CW/A-3
APB-526	1462.5	1	275	5	43.75	1582.5	T5CW/A-3
APB-527	987.5	1	300	3	43.75	1107.5	T5CW/A-3

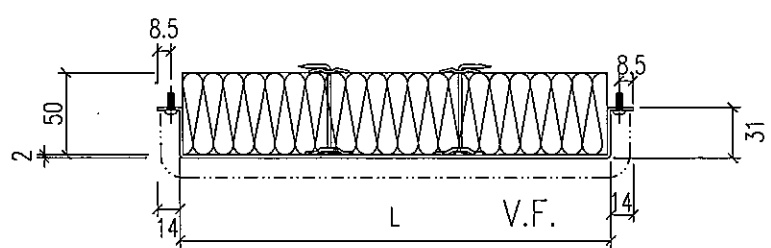
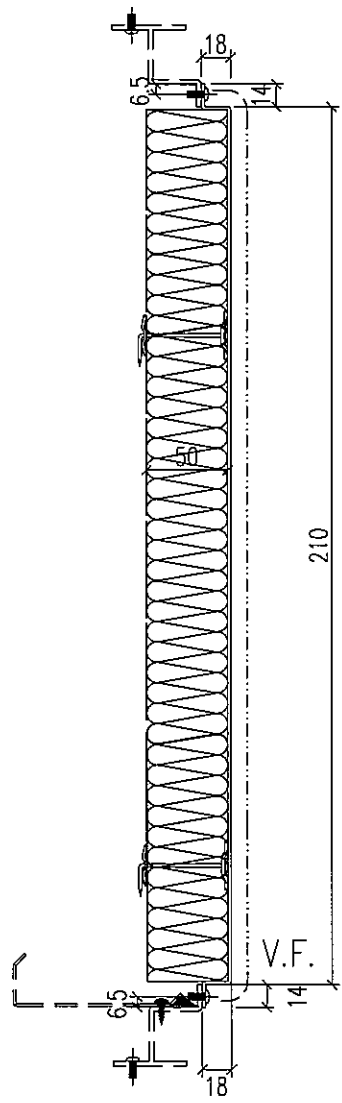
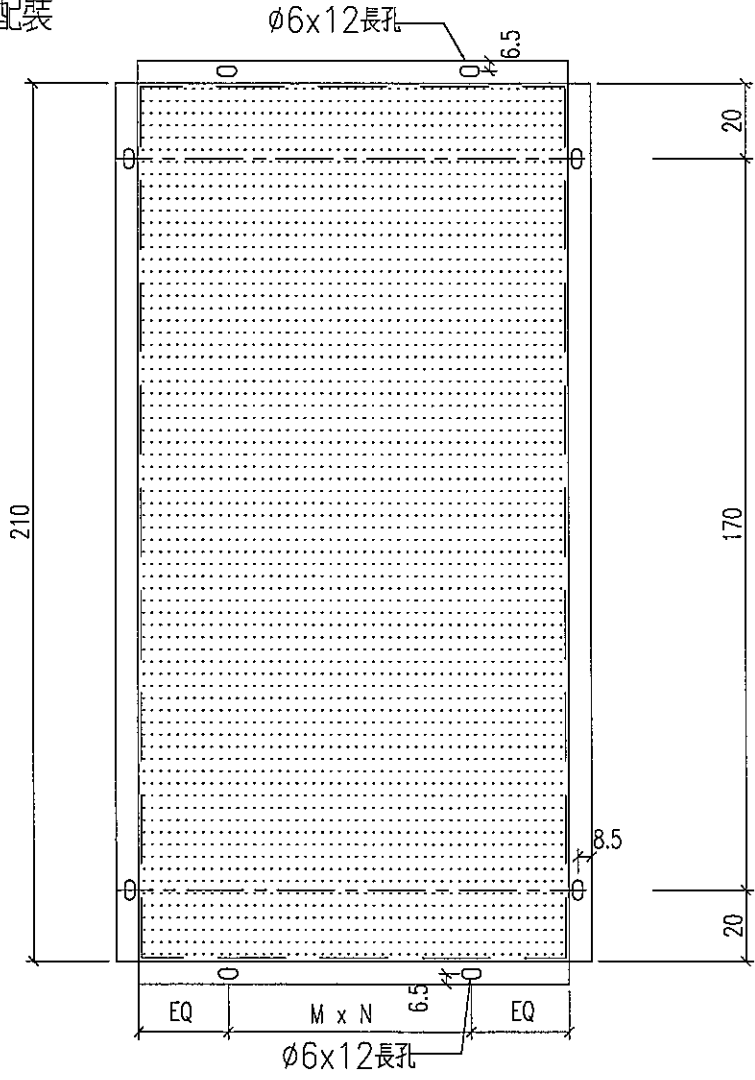
名稱	鋁背板拆圖	制圖	shui	2019.12.28	修改		
材料	2mm厚鋁板	復核			日期		
顏色	香檳金UCT803649FXL-3	批准			圖號	APB-501(1)	



尺寸及數量見附頁

工程號	J-837	地盤	觀塘裕民坊
-----	-------	----	-------

保溫棉工廠配裝



地盤安裝

名稱	鋁背板拆圖	制圖	shui	2019.12.28	修改		
材料	2mm厚鋁板	復核			日期		
顏色	香檳金UCT803649FXL-3	批准			圖號	APB-502	



工程號

J-837

地盤

觀塘裕民坊

物料編號	L	數量	M	N	EQ	分格尺寸	使用位置
APB-01B	530	2	300	1	115	650	T5CW/H-2
	530	1	300	1	115	650	T5CW/E-2
	530	1	300	1	115	650	T5CW/E-1
	530	1	300	1	115	650	T5CW/D-2
	530	2	300	1	115	650	T5CW/C-1
	530	2	300	1	115	650	T5CW/A-3

合計 9

APB-02B	330	1	250	1	40	450	T5CW/N-1
	330	3	250	1	40	450	T5CW/JK-1
	330	1	250	1	40	450	T5CW/E-1
	330	1	250	1	40	450	T5CW/D-2
	330	1	250	1	40	450	T5CW/C-1
	330	2	250	1	40	450	T5CW/A-3

合計 9

APB-503B	797.5	1	300	2	98.75	917.5	T5CW/N-1
APB-20B	260	1	200	1	30	380	T5CW/JK-1
APB-514B	522.5	1	200	2	61.25	642.5	T5CW/JK-1
APB-515B	522.5	1	200	2	61.25	642.5	T5CW/JK-1
APB-516B	607.5	1	250	2	53.75	727.5	T5CW/JK-1
APB-518B	1405	1	300	4	102.5	1525	T5CW/H-2
APB-519B	1097.5	1	300	3	98.75	1217.5	T5CW/H-2
APB-SD-505Ec	330	1	250	1	40	450	T5CW/H-2
APB-SD-506Ec	530	1	300	1	115	650	T5CW/H-1
APB-SD-507Ec	530	1	300	1	115	650	T5CW/G-2
APB-SD-508Ec	330	1	250	1	40	450	T5CW/G-1
APB-SD-509Ec	330	1	250	1	40	450	T5CW/F-2
APB-SD-510Ec	530	1	300	1	115	650	T5CW/F-1
APB-522B	997.5	1	300	3	48.75	1117.5	T5CW/E-1
APB-523B	997.5	1	300	3	48.75	1117.5	T5CW/D-2
APB-SD-514Ec	530	1	300	1	115	650	T5CW/D-1
APB-524B	1040	1	300	3	70	1160	T5CW/C-1
APB-528B	672.5	1	300	2	36.25	792.5	T5CW/C-1
APB-525B	1462.5	1	275	5	43.75	1582.5	T5CW/A-3
APB-526B	1462.5	1	275	5	43.75	1582.5	T5CW/A-3
APB-527B	987.5	1	300	3	43.75	1107.5	T5CW/A-3

名稱	鋁背板拆圖	制圖	shui	2019.12.28	修改		
材料	2mm厚鋁板	復核			日期		
顏色	香檳金UCT803649FXL-3	批准			圖號	APB-502(1)	

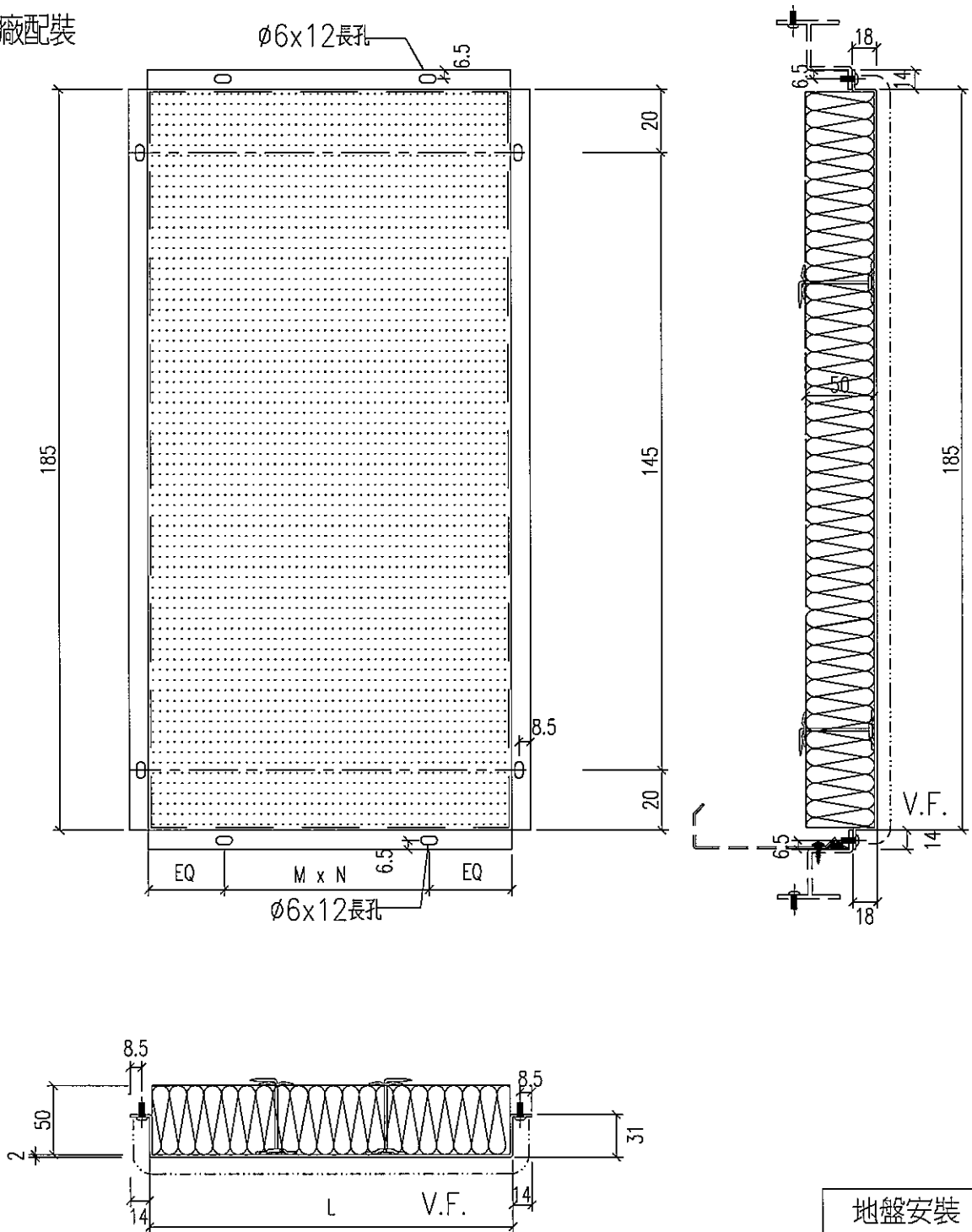


美特鋁質有限公司
MIDI Aluminium Fabricator Ltd.

工程號 J-837 地盤 觀塘裕民坊

物料編號	L	數量	M	N	EQ	分格尺寸	使用位置
APB-01Ba	530	1	300	1	115	650	T5CW/G-1
	530	1	300	1	115	650	T5CW/F-2
合計		2					
APB-520Ba	922.5	1	250	3	86.25	1042.5	T5CW/G-1
APB-521Ba	997.5	1	300	3	48.75	1117.5	T5CW/F-2

保溫棉工廠配裝

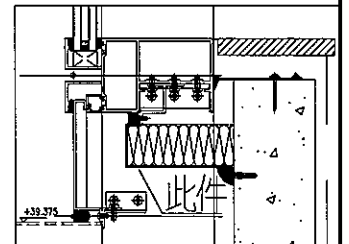
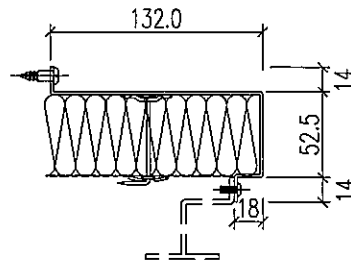
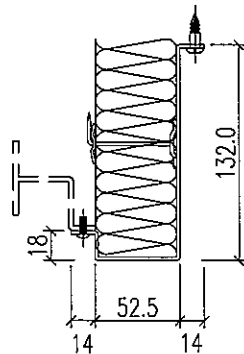
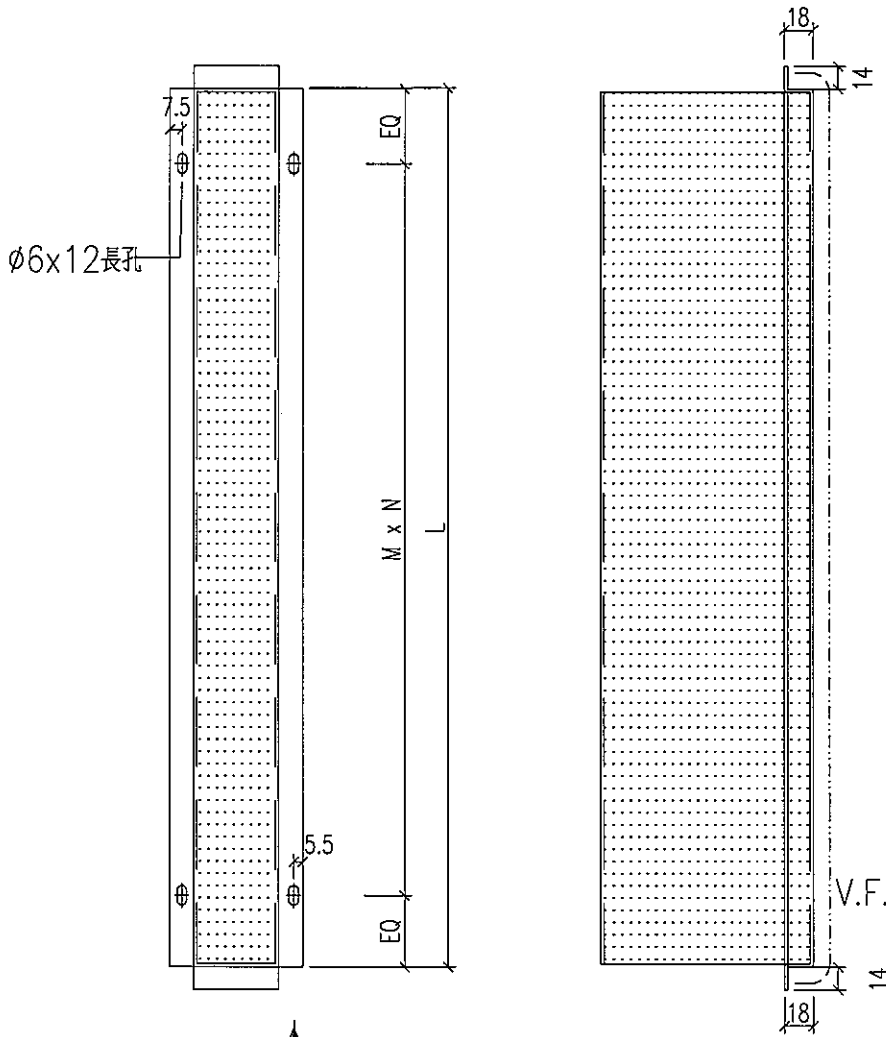


名稱	鋁背板拆圖	制圖	shui	2019.12.28	修改		
材料	2mm厚鋁板	復核			日期		
顏色	香檳金UCT803649FXL-3	批准			圖號	APB-502a	



工程號	J-837	地盤	觀塘裕民坊
-----	-------	----	-------

保溫棉工廠配裝



名稱	鋁背板拆圖	制圖	shui	2019.12.28	修改		
材料	2mm厚鋁板	復核			日期		
顏色	香檳金UCT803649FXL-3	批准			圖號	APB-503	



工程號	J-837	地盤	觀塘裕民坊
-----	-------	----	-------

物料編號	L	數量	M	N	EQ	分格尺寸	使用位置
APB-01C	530	3	300	1	115	650	T5CW/N-1
	530	3	300	1	115	650	T5CW/L-1

合計 6

APB-02C	330	2	250	1	40	450	T5CW/A-2
	330	2	250	1	40	450	T5CW/L-2
	330	1	250	1	40	450	T5CW/L-1
	330	2	250	1	40	450	T5CW/H-3

合計 7

APB-501C	1600	1	300	5	50	1720	T5CW/A-2
APB-502C	1265	1	275	4	82.5	1385	T5CW/A-1
APB-16C	430	1	300	1	65	550	T5CW/A-1
APB-504C	1405	1	300	4	102.5	1525	T5CW/N-1
APB-505C	1097.5	1	300	3	98.75	1217.5	T5CW/N-1
APB-510C	1390	1	300	4	95	1510.0	T5CW/L-2
APB-511C	687.5	1	300	2	43.75	807.5	T5CW/L-1
APB-512C	1402.5	1	250	3	326.25	1522.5	T5CW/L-1
APB-513C	1100	1	300	3	100	1220.0	T5CW/L-1
APB-517C	1565	1	300	5	32.5	1685	T5CW/H-3

名稱	鋁背板拆圖	制圖	shui	2019.12.28	修改		
材料	2mm厚鋁板	復核			日期		
顏色	香檳金UCT803649FXL-3	批准			圖號	APB-503(1)	

EG-DWG3



美特鋁質 有限公司
MIDI Aluminium Fabricator Ltd.

工程號

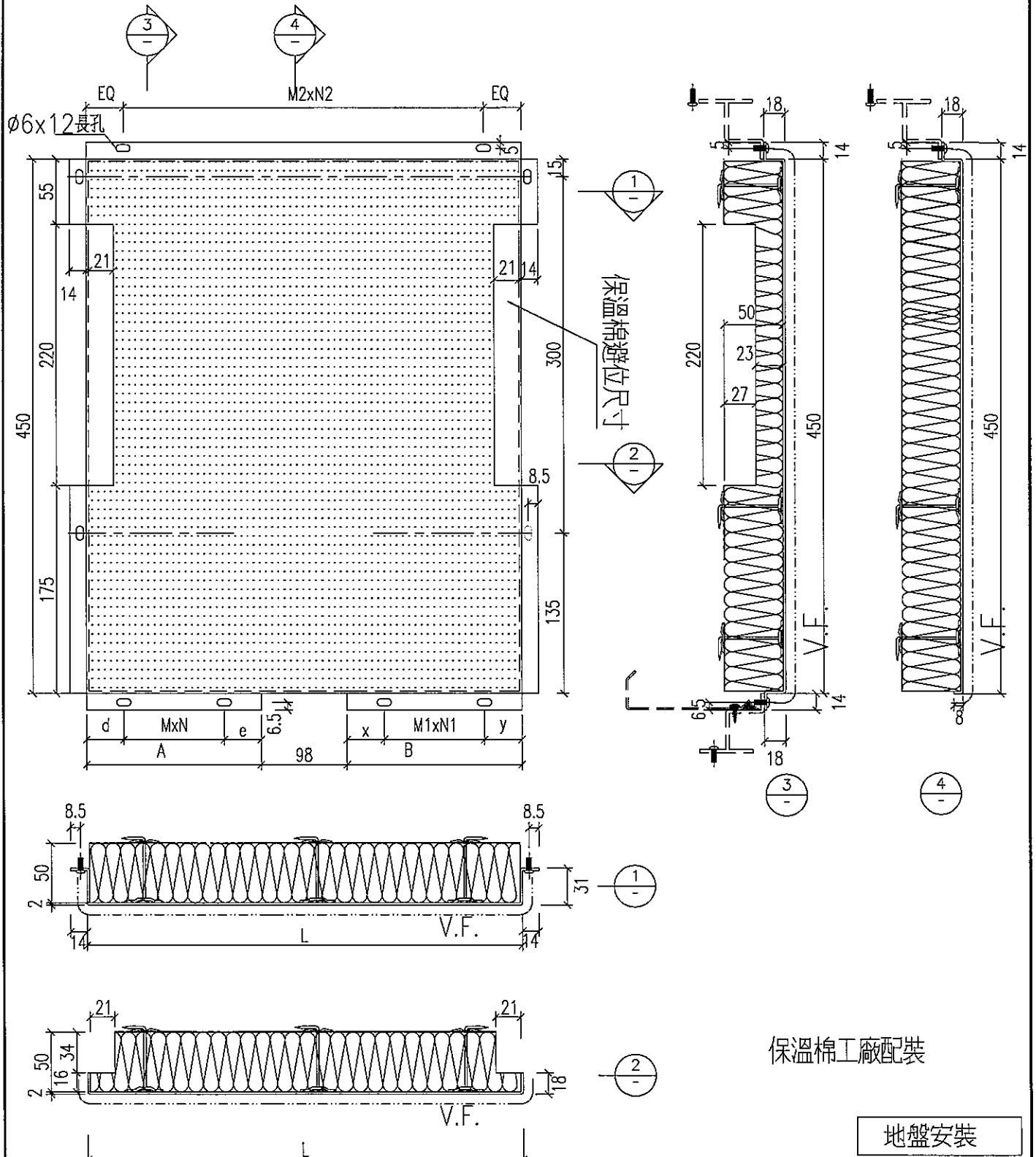
J-837

地盤

觀塘裕民坊

APB-SD-501	1060	T5CW/N-1	940	1	57.50	275	x	3	57.50	57.50	275	x	3	57.50
APB-SD-503	1010	T5CW/L-1	890	1	70.00	250	x	3	70.00	70.00	250	x	3	70.00
APB-SD-504	712.5	T5CW/JK-1	592.5	1	46.25	250	x	2	46.25	46.25	250	x	2	46.25
APB-SD-505Eb	450	T5CW/H-2	330	1	36.00	250	x	1	44.00	40.00	250	x	1	40.00
APB-SD-506Eb	650	T5CW/H-1	530	1	111.00	300	x	1	119.00	115.00	300	x	1	115.00
APB-SD-507Eb	650	T5CW/G-2	530	1	119.00	300	x	1	111.00	115.00	300	x	1	115.00
APB-SD-508Eb	450	T5CW/G-1	330	1	44.00	250	x	1	36.00	40.00	250	x	1	40.00
APB-SD-509Eb	450	T5CW/F-2	330	1	36.00	250	x	1	44.00	40.00	250	x	1	40.00
APB-SD-510Eb	650	T5CW/H-1	530	1	111.00	300	x	1	119.00	115.00	300	x	1	115.00
APB-SD-511	960	T5CW/E-2	840	1	45.00	250	x	3	45.00	270.00	300	x	1	270.00
APB-SD-512	767.5	T5CW/E-1	647.5	1	23.75	300	x	2	23.75	223.75	200	x	1	223.75
APB-SD-513	767.5	T5CW/D-2	647.5	1	23.75	300	x	2	23.75	223.75	200	x	1	223.75
APB-SD-514Eb	650	T5CW/H-1	530	1	111.00	300	x	1	119.00	115.00	300	x	1	115.00
APB-SD-515	885	T5CW/C-1	765	1	82.50	300	x	2	82.50	282.50	200	x	1	282.50
APB-SD-517	989	T5CW/C-1	869	1	59.50	250	x	3	59.50	334.50	200	x	1	334.50
APB-SD-518	1480	T5CW/A-3	1360	1	80.00	300	x	4	80.00	580.00	200	x	1	580.00

名稱	鋁背板拆圖	制圖	shui	2019.12.28	修改			
材料	2mm厚鋁板	復核			日期			
顏色	香檳金UCT803649FXL-3	批准			圖號	APB-SD501(1)		



名稱	鋁背板拆圖	制圖	shui	2019.12.28	修改	-	
材料	2mm厚鋁板	復核			日期	-	
顏色	香檳金UCT803649FXL-3	批准			圖號	APB-SD503	

EG-DWG3



美特鋁質 有限公司
MIDI Aluminium Fabricator Ltd.

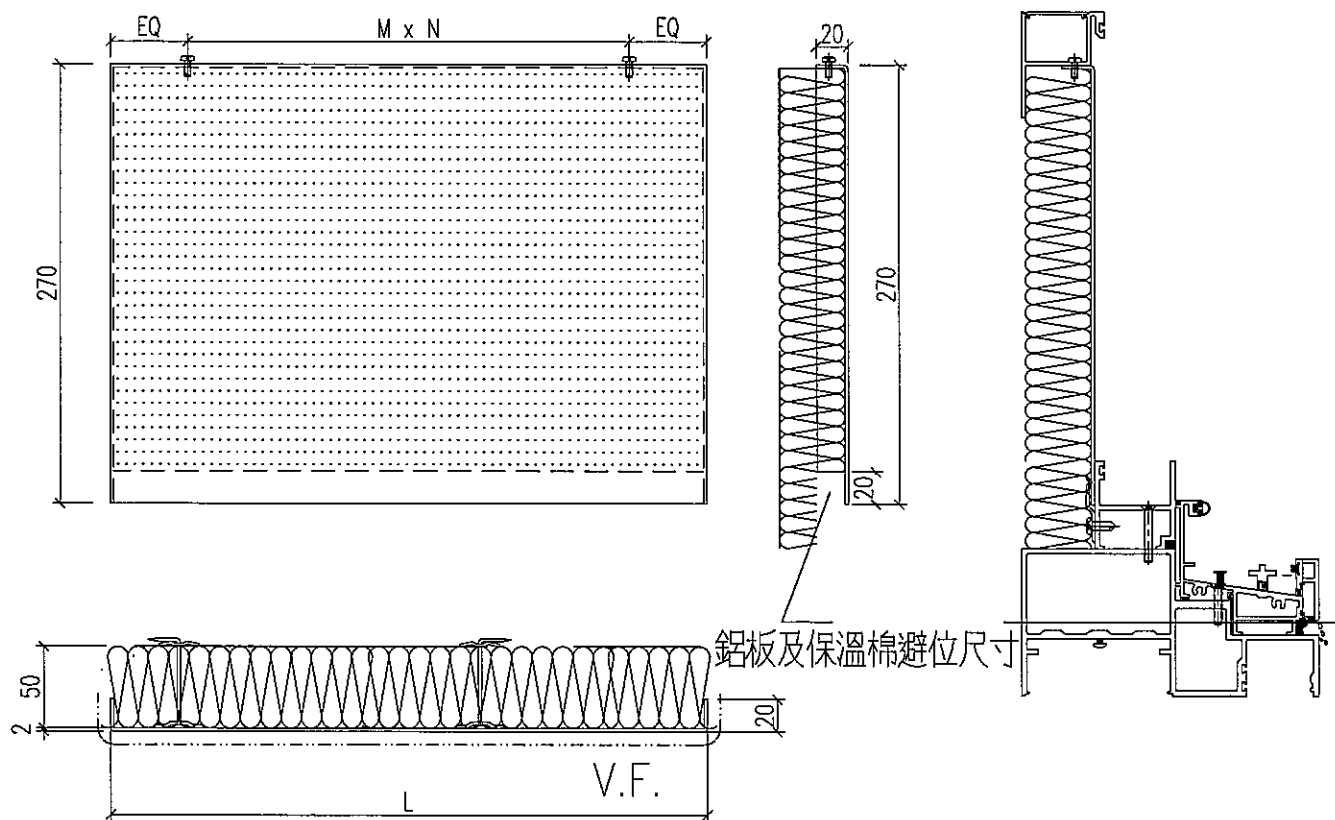
工程號 J-837 地盤 觀塘裕民坊

物料編號	分格尺寸	使用位置	L	數量	A	d	M	x	N	e	B	x	M1	x	N1	y	EQ	M2	x	N2
APB-SD-505Ea	907.5	T5CW/H-2	787.5	1	396.5	42.75	300	x	1	53.75	293	56	200	x	1	37	18.75	250	x	3
APB-SD-506Ea	935	T5CW/H-2	815	1	341	40	250	x	1	51	376	72.5	250	x	1	53.5	32.5	250	x	3
APB-SD-507Ea	885	T5CW/G-2	765	1	300	40.5	200	x	1	59.5	367	39	300	x	1	28	7.5	250	x	3
APB-SD-508Ea	767.5	T5CW/G-1	647.5	1	246	38.5	150	x	1	57.5	303.5	32.25	250	x	1	21.25	23.75	300	x	2
APB-SD-509Ea	767.5	T5CW/F-2	647.5	1	303.5	21.25	250	x	1	32.25	246	57.5	150	x	1	38.5	73.75	250	x	2
APB-SD-510Ea	935	T5CW/F-1	815	1	401	45	300	x	1	56	316	67.5	200	x	1	48.5	32.5	250	x	3
APB-SD-514Ea	960	T5CW/D-1	840	1	401	45	300	x	1	56	341	55	250	x	1	36	45	250	x	3

名稱	鋁背板拆圖	制圖	shui	2019.12.28	修改	-		
材料	2mm厚鋁板	復核			日期	-		
顏色	香檳金UCT803649FXL-3	批准			圖號	APB-SD503(1)		

物料編號	L	數量	M	X	N	EQ	分格尺寸	使用位置
AG-SD-501	909	1	250	x	3	79.5	1060	T5CW/N-1
AG-SD-503	859	1	250	x	3	54.5	1010	T5CW/L-1
AG-SD-504	561.5	1	250	x	2	30.75	712.5	T5CW/JK-1
AG-SD-505	642.5	1	250	x	2	71.25	793.5	T5CW/H-2
AG-SD-506	734	1	300	x	2	67	885	T5CW/H-1
AG-SD-507	736	1	300	x	2	68	887	T5CW/G-2
AG-SD-508	596.5	1	250	x	2	48.25	747.5	T5CW/G-1
AG-SD-509	596.5	1	250	x	2	48.25	747.5	T5CW/F-2
AG-SD-510	754	1	300	x	2	77	905	T5CW/F-1
AG-SD-511	809	1	300	x	2	104.5	960	T5CW/E-2
AG-SD-512	616.5	1	250	x	2	58.25	767.5	T5CW/E-1
AG-SD-513	616.5	1	250	x	2	58.25	767.5	T5CW/D-2
AG-SD-514	754	1	300	x	2	77	905	T5CW/D-1
AG-SD-515	734	1	300	x	2	67	885	T5CW/C-1
AG-SD-517	838	1	250	x	3	44	989	T5CW/C-1
AG-SD-518	1329	1	300	x	4	64.5	1480	T5CW/A-3

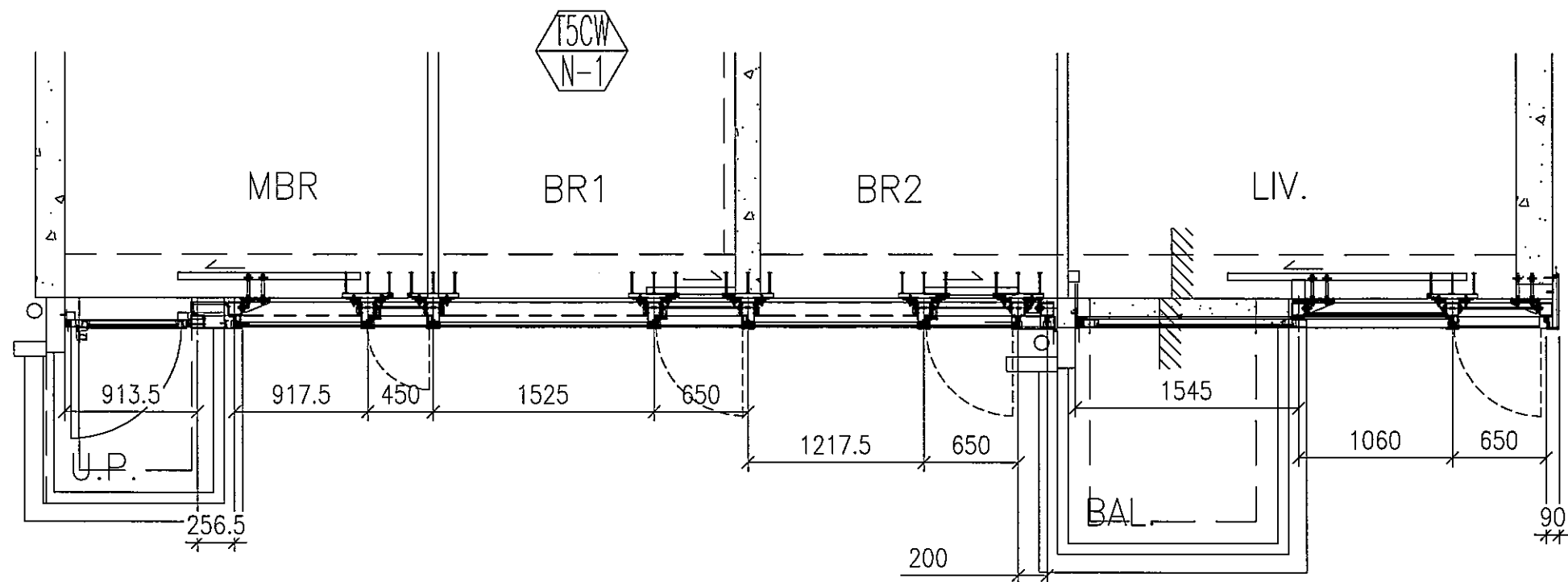
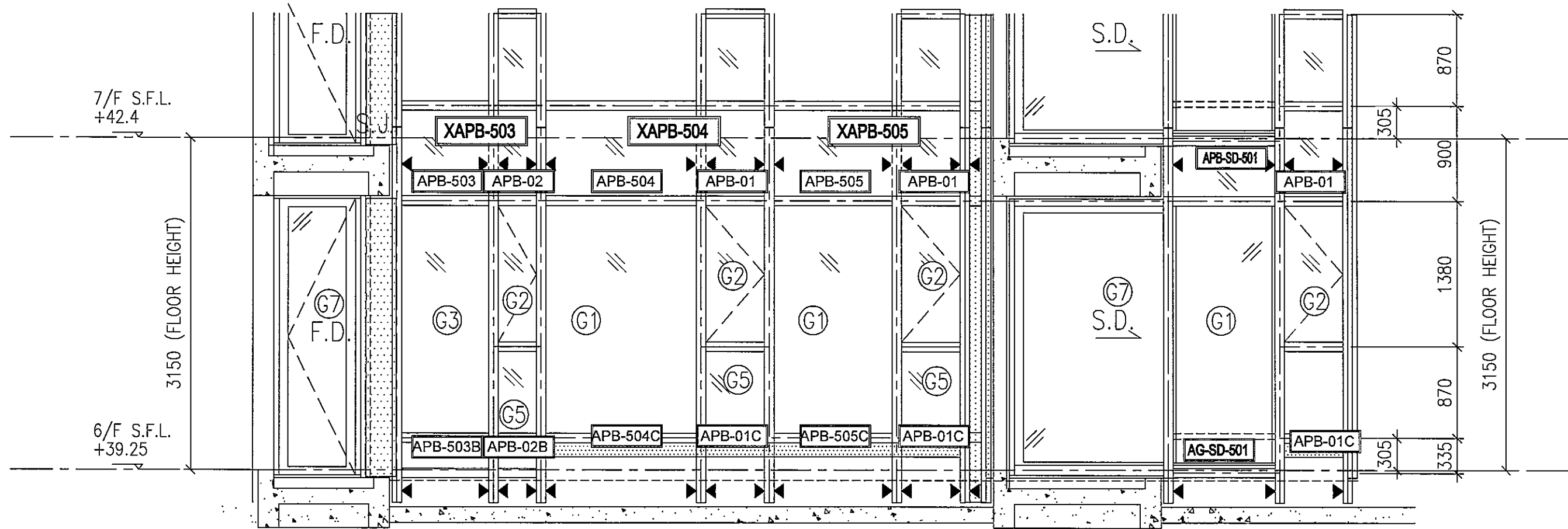
保溫棉工廠配裝



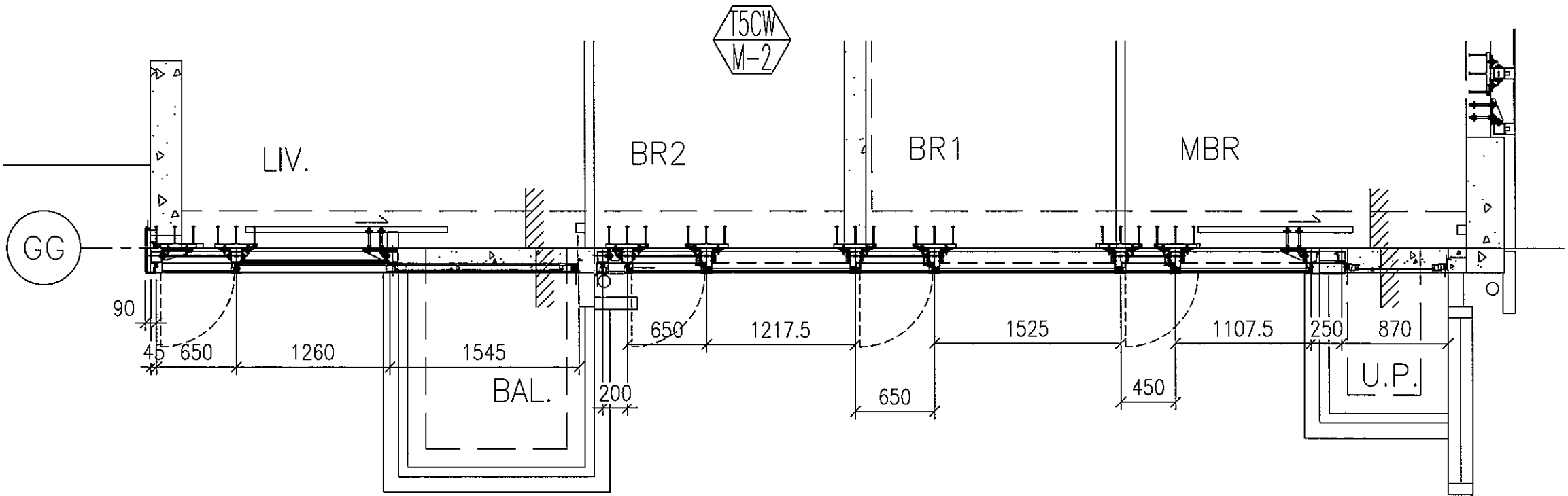
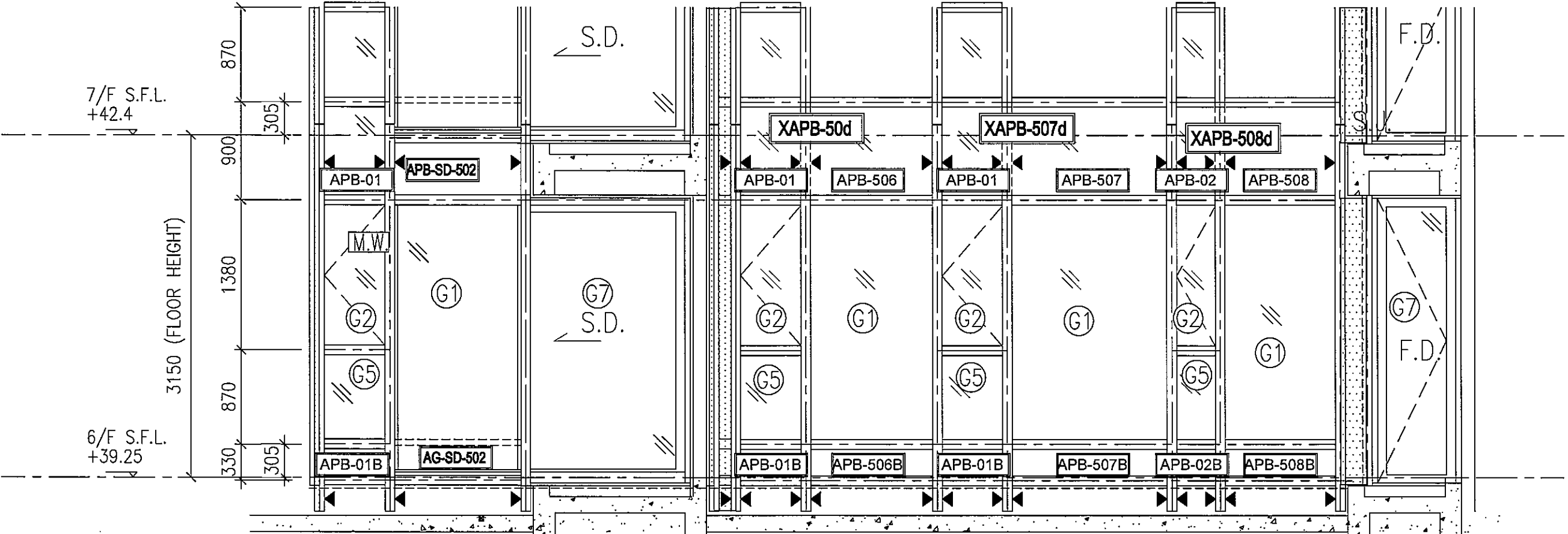
工廠安裝趟門梗框

名稱	鋁背板拆圖	制圖	shui	2019.10.18	修改		
材料	2mm厚鋁板	復核			日期		
顏色	香檳金UCT803649FXL-3	批准			圖號	APB-SD502	

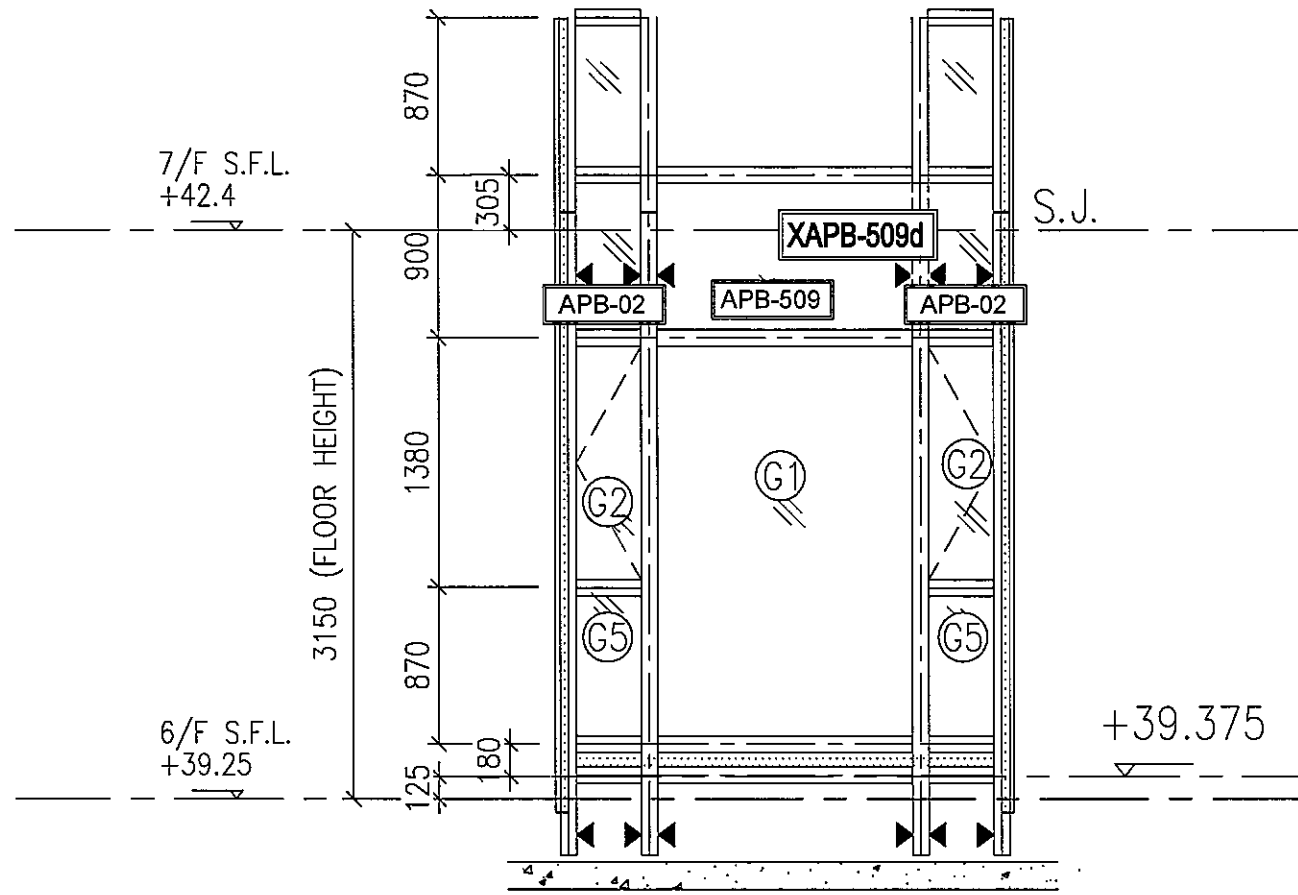
T5-6F:N-1 鋁背板位置圖



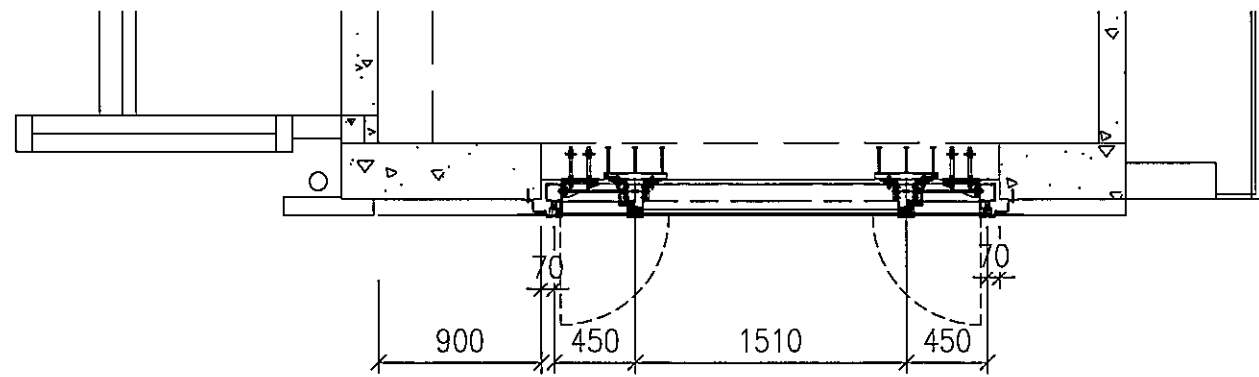
T5-6F:M-2-樣辦房 鋁背板位置圖



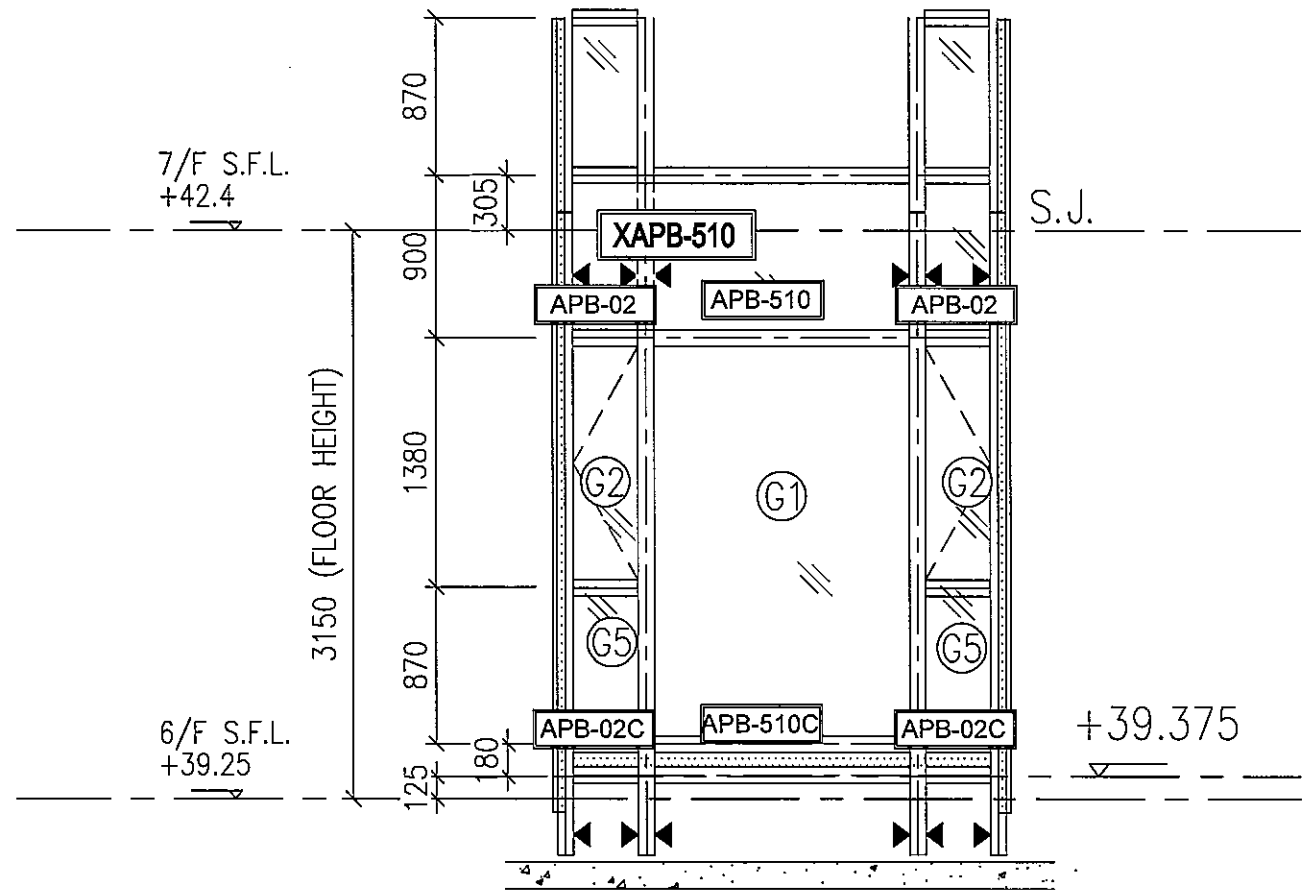
T5-6F:M-1-樣辦房
鋁背板位置图



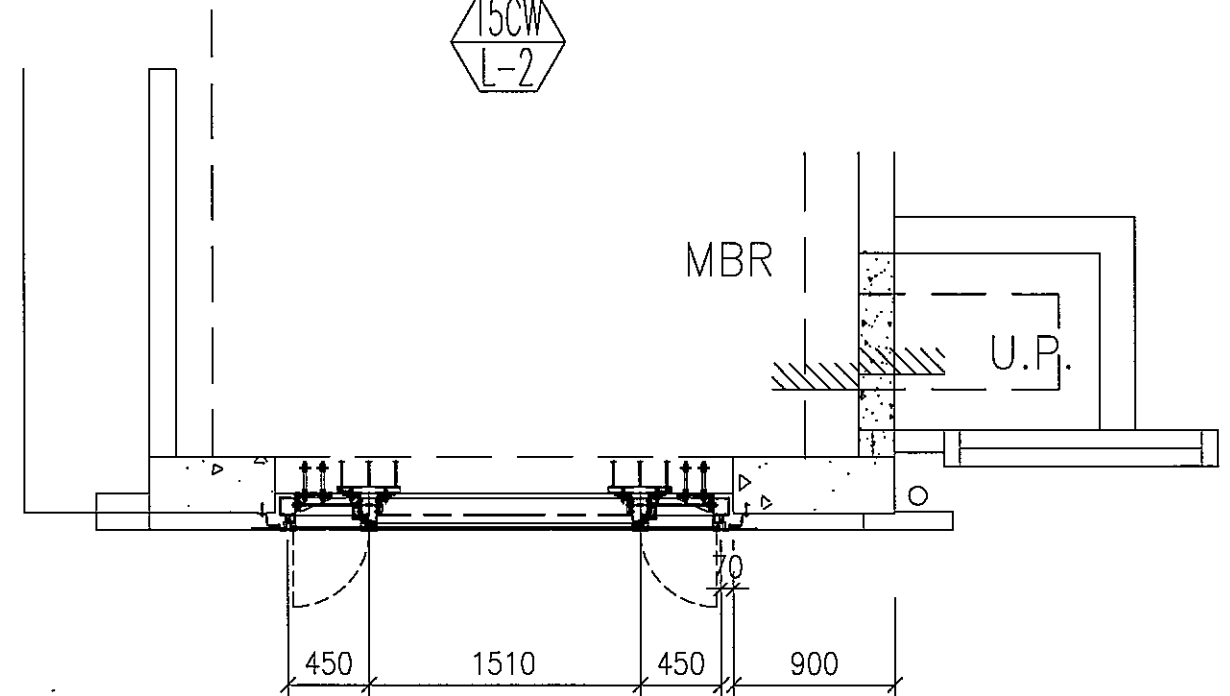
15CW
M-1



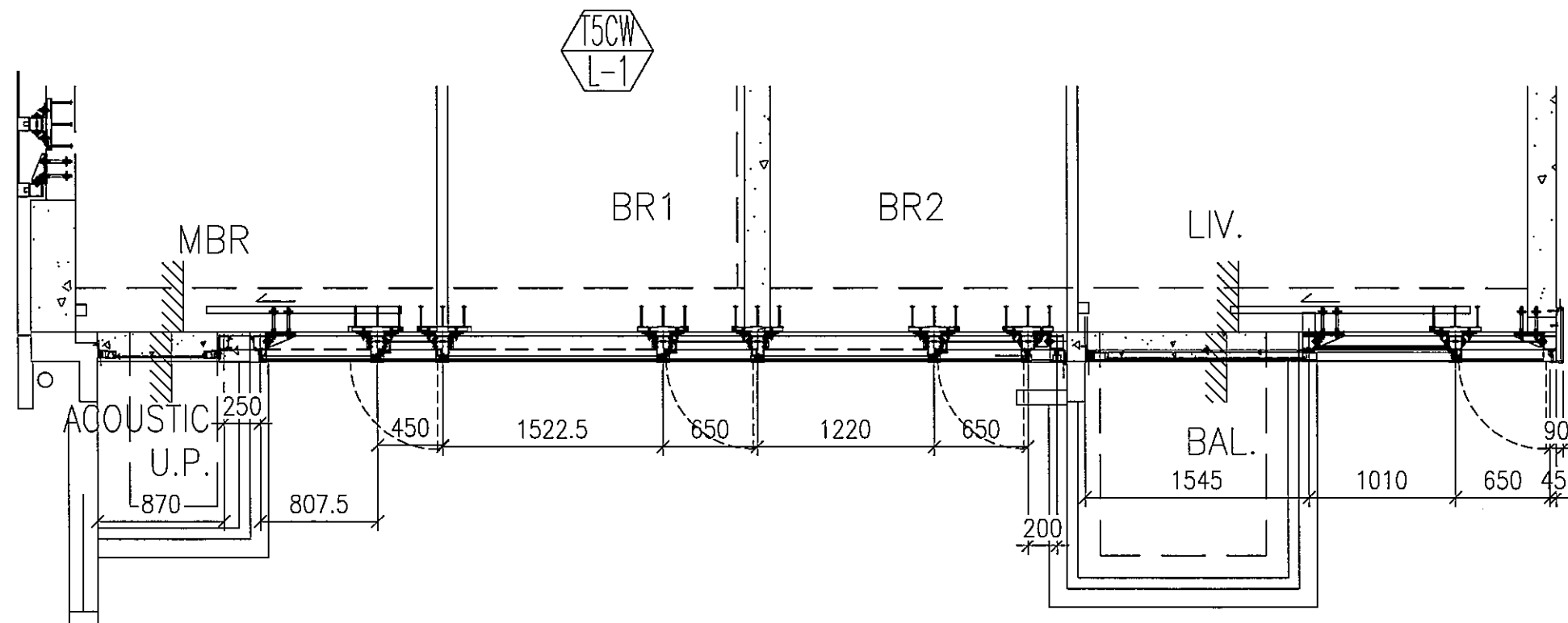
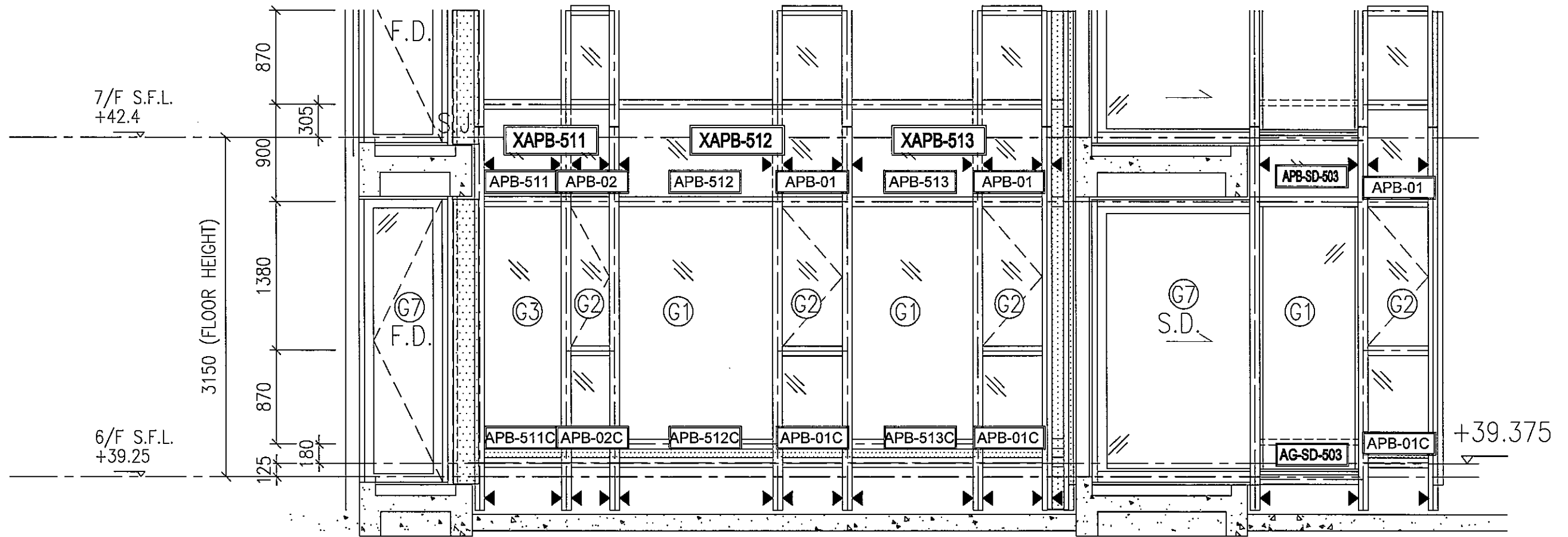
T5-6F:L-2
鋁背板位置图



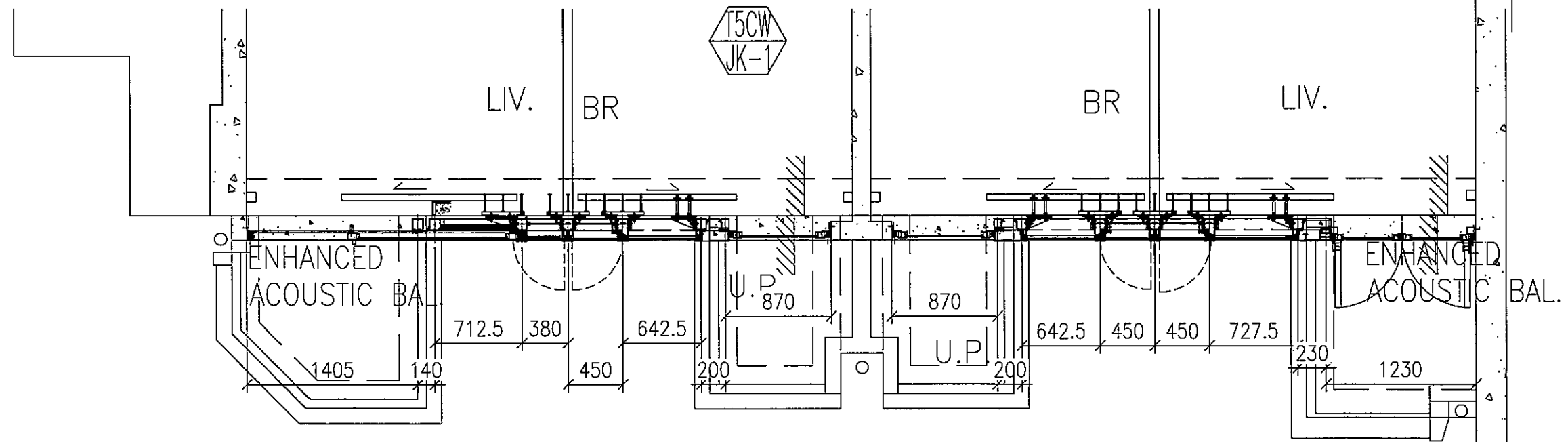
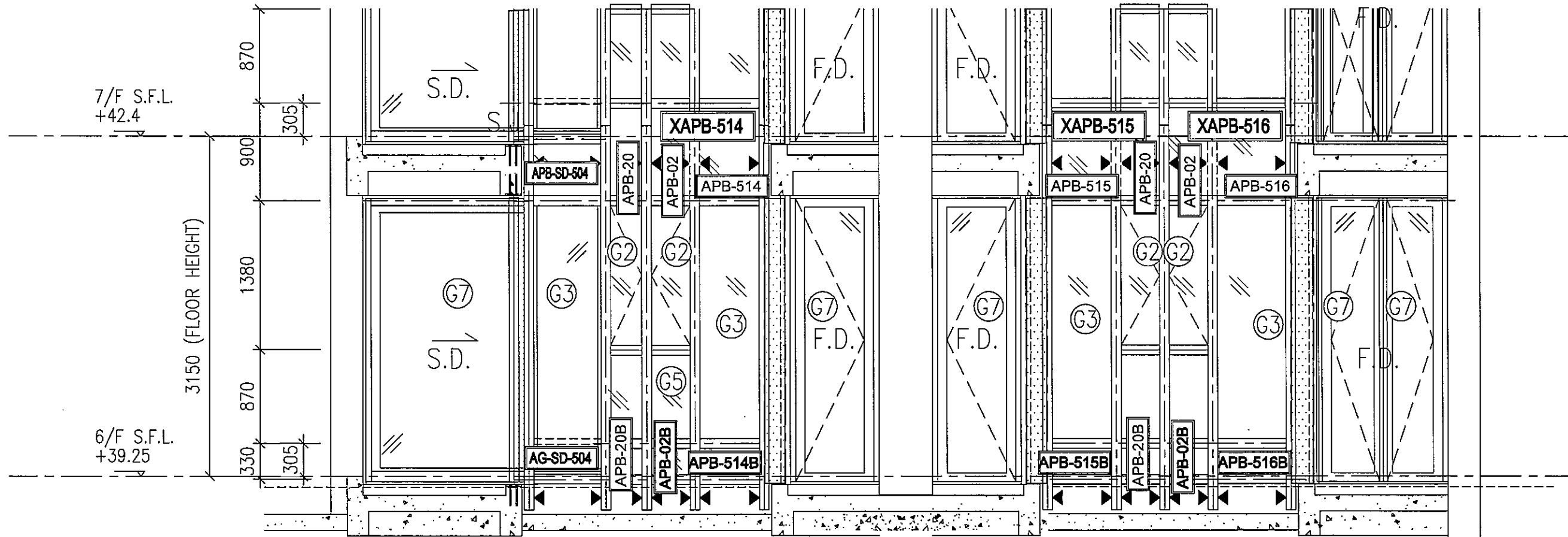
15CW
L-2



T5-6F:L-1 鋁背板位置圖

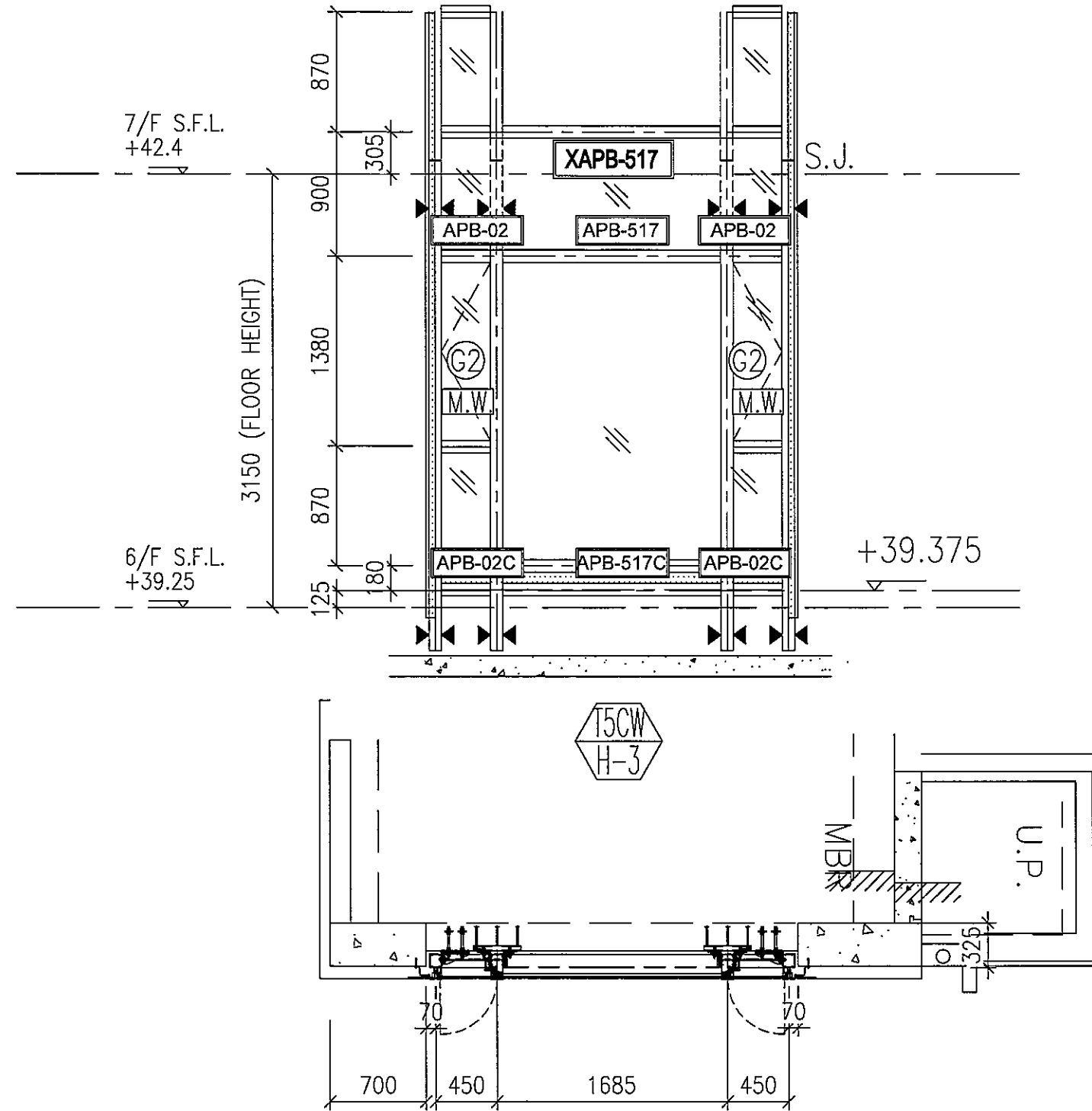


T5-6F:JK-1 鋁背板位置圖



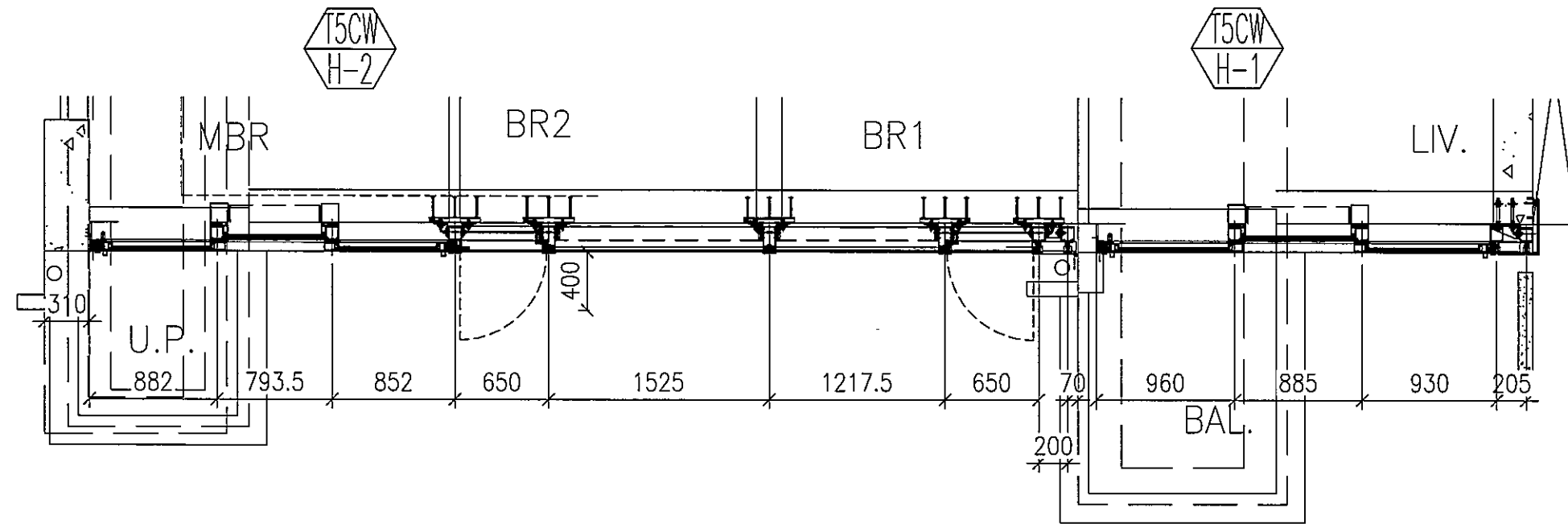
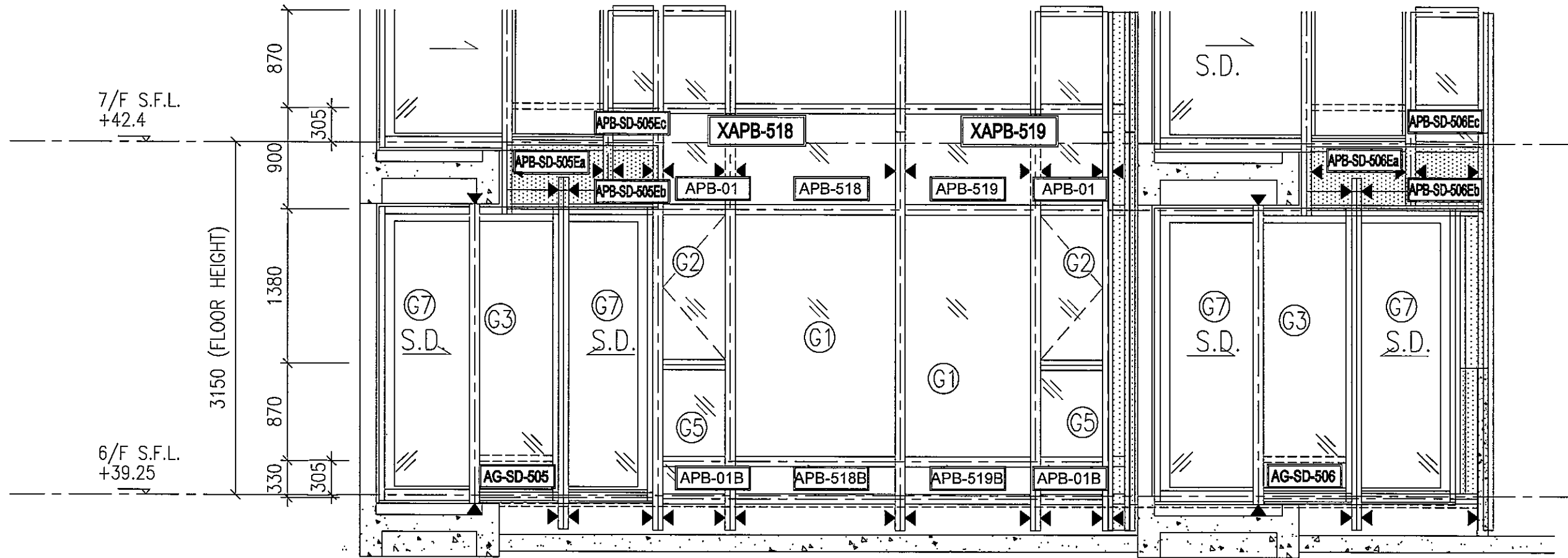
T5-6F:H-3

鋁背板位置图



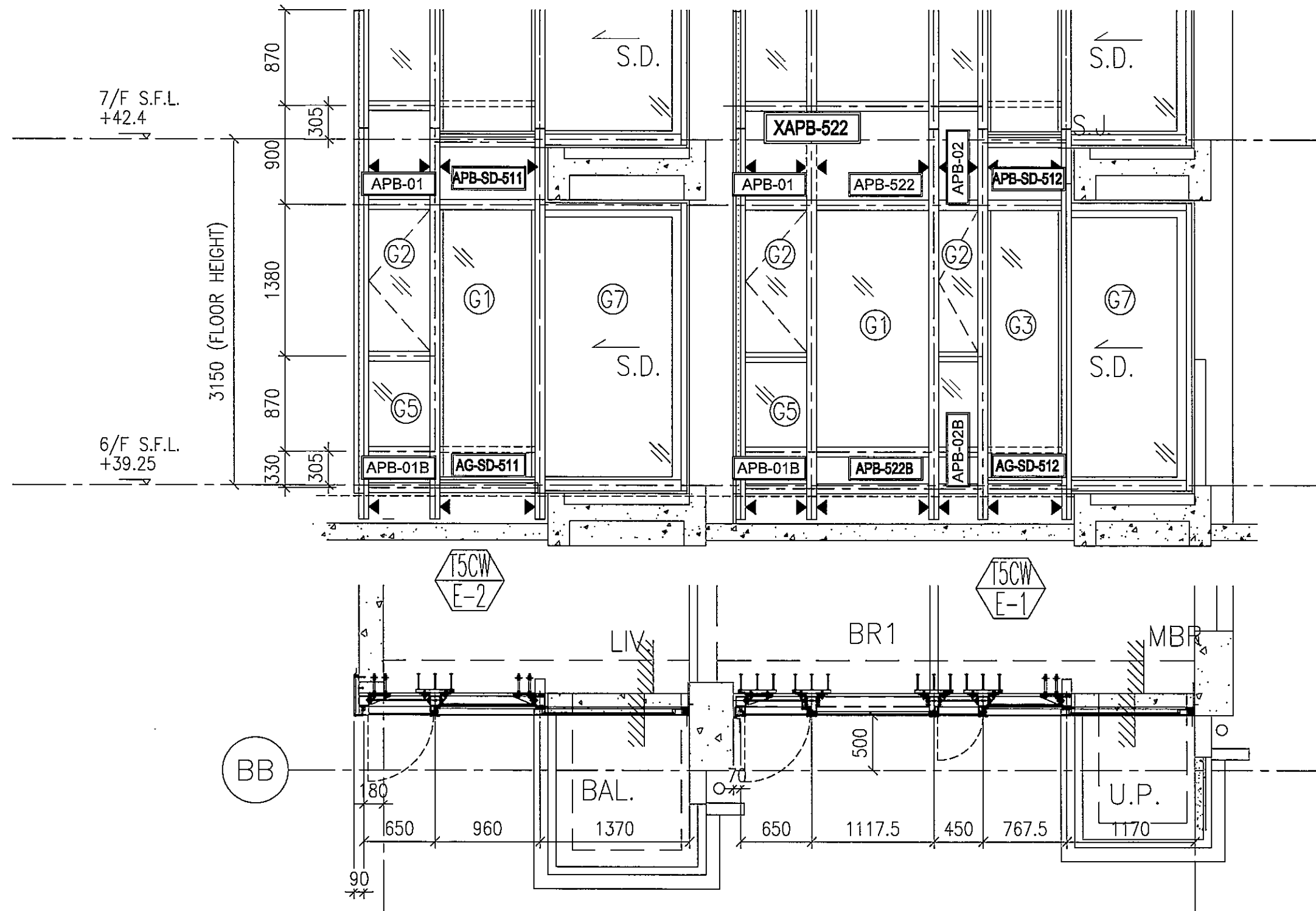
T5-6F:H-2/H-1

鋁背板位置图



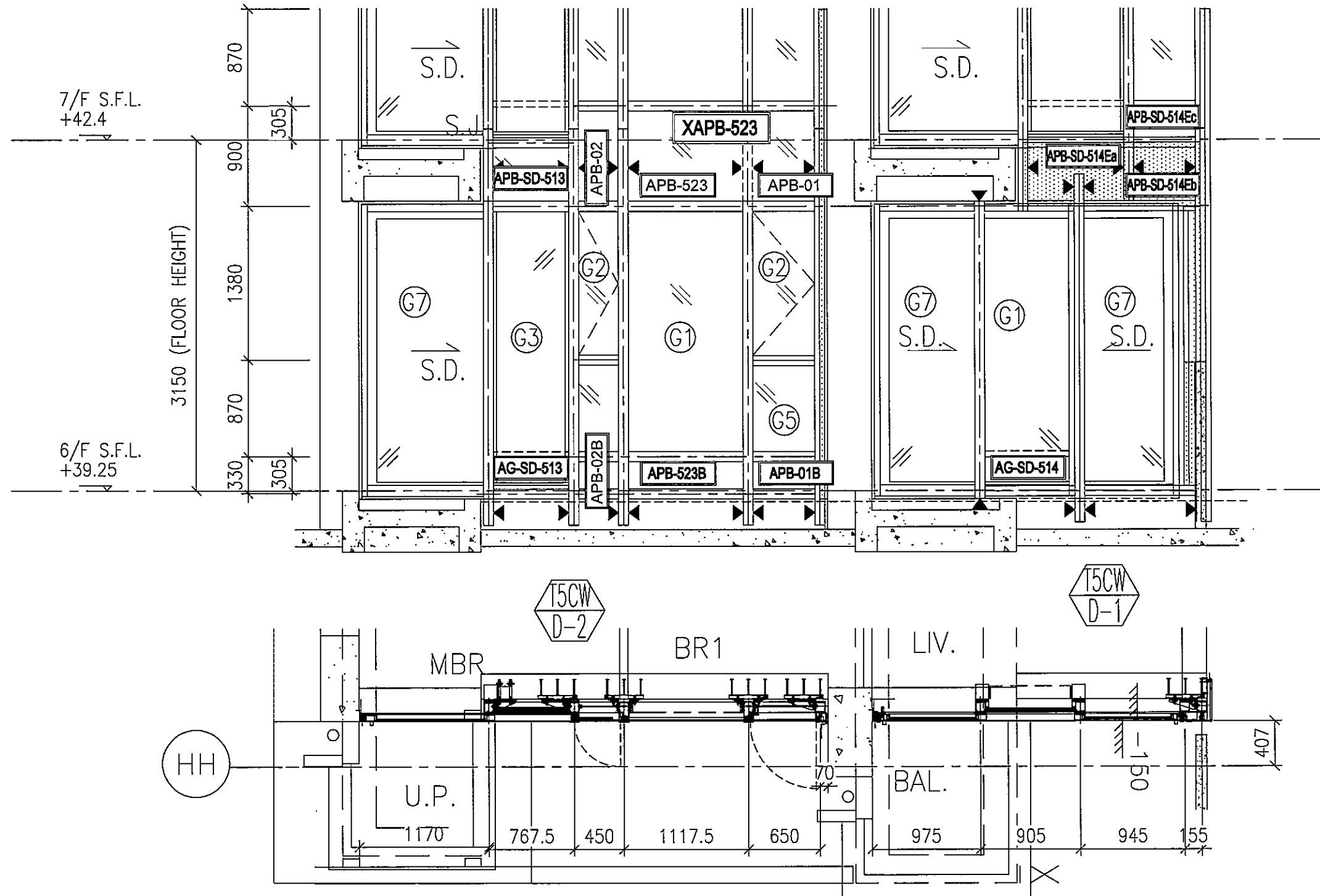
T5-6F:E-2/E-1

鋁背板位置圖

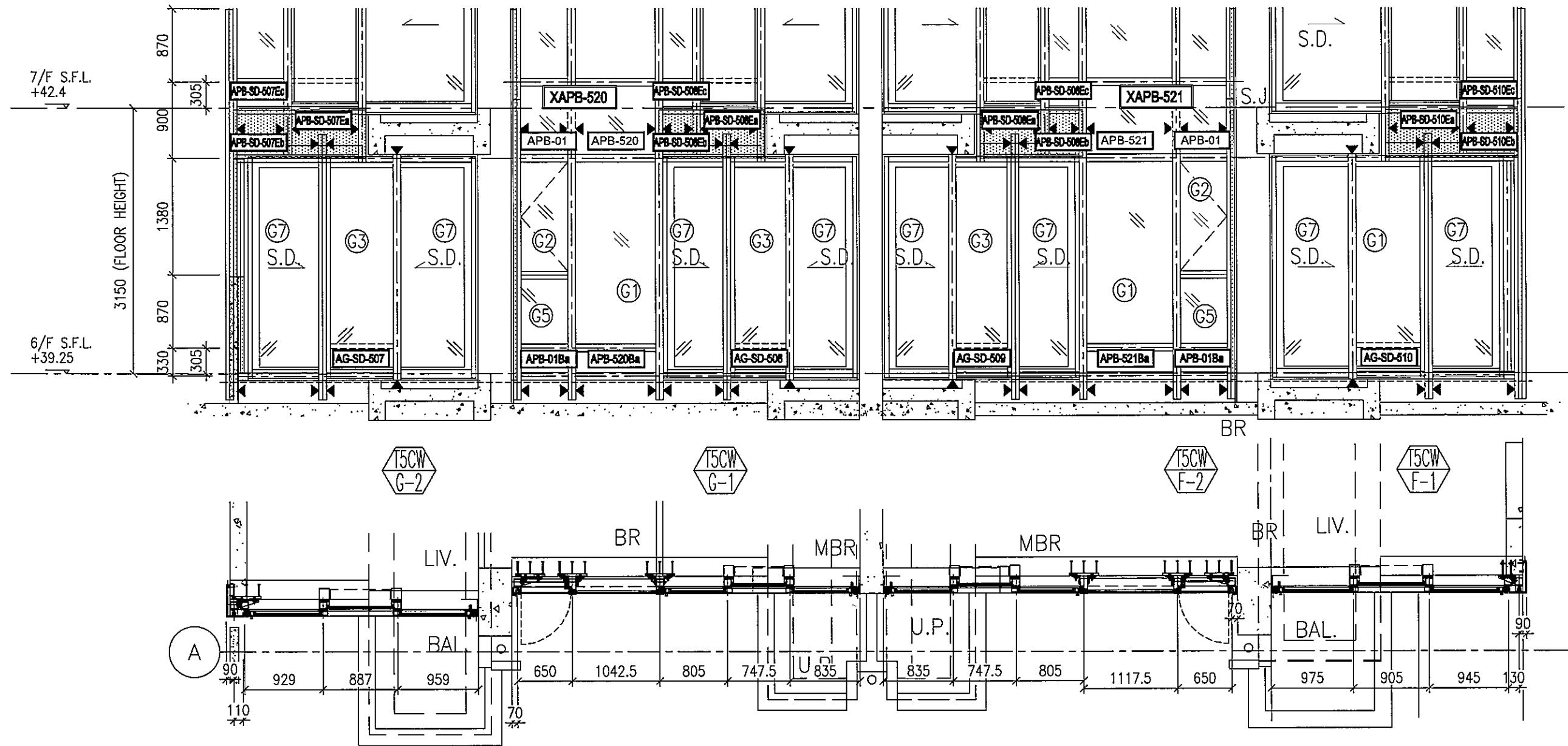


T5-6F:E-2/E-1

鋁背板位置圖



T5-6F:G-2/G-1/F-2/F-1 鋁背板位置圖



T5-6F:C-1/A-3
鋁背板位置圖

