

工程指示 / 要求簡箋(E.I.)

工程指示編號：EI / 1427 / 20

修改版次：-

工程編號：J - 837

工程名稱：觀塘裕民坊

工程項目：幕牆 6/F 背板(T3 大貨)

收件人：生統 / 永林

發件人：Eric Liu

日期：22 / 01 / 2020

要求提供 / 確認 事項：

- | | | |
|------------------------------------|-------------------------------------|-------------------------------|
| <input type="checkbox"/> 初步鋁料 B.M. | <input type="checkbox"/> 加工拆圖，然後生產 | <input type="checkbox"/> 尺寸表 |
| <input type="checkbox"/> 正式鋁料 B.M. | <input type="checkbox"/> 技術上資料 / 指示 | <input type="checkbox"/> 報價 |
| <input type="checkbox"/> 配件 B.M. | <input type="checkbox"/> 樣辦或貨品說明書 | <input type="checkbox"/> 分判合約 |
| <input type="checkbox"/> 其他：_____ | | |

內容：

請按加工圖生產背板送地盤安裝 (T3,6F)

請留意: 1) 包括廠用趟門背板，在廠連橫料裝組後出貨

其他背板直送地盤

謝謝！

請在 2020 / 02 / 17 前完成上列要求。

附： 7 頁 BM，1 頁圖登，15 頁加工圖，12 頁位置圖

以上項目為：

- 原合約工程包 原合約工程加 / 減賬 新工程報價

原因：-

分發東莞各部門：

- () 生產技術總監 連附件 () 技術部 連附件 永林 () 生產部 連附件 () 機械設計部 連附件
 () 採購部 連附件 () 生產統籌部 連附件 梅
 () 質檢部 連附件 () 會計部 連附件 () 報關組 連附件 () 其他 楊榮輝 連附件

分發香港各部門：

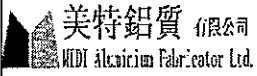
- () 行政部 連附件 () 會計部 連附件 () 統籌部 連附件 () 工程部地盤科文 連附件 趙晉
 () 採購部 連附件 () QS 部 連附件 () 維修部 連附件 () 其他 _____ 連附件

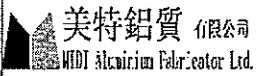
傳遞編號：

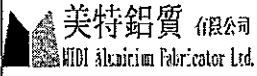
HK0104 / 20


發件人簽署：
Eric Liu

項目經理簽署：
PP

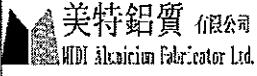
 美特鋁質有限公司 MEI TE ALUMINIUM FABRICATOR LTD.		工程號: J-837	計算: shui	日期:	2020.01.08		送呈:							
		地盤名稱: 觀塘裕民坊	核對:	日期:			副本:							
地盤用鋁板B.M.表		項目類別: T3/6F	批准:	日期:										
BM編號: 837-CW-6F-M01-D-BP02		修改版次: A	A/C Code:	總V.F.:	61.03		總重量:	385.70	此BM依據**拆圖資料計算					
序號	修改內容	鋁板圖號	鋁板名稱	顏色	實用	後備	總數	總重量	單件展開面積	總展開面積	單件V.F.	總V.F.	備註	樓層
									平方米		平方米			
1		APB-01	2mm厚鋁板	香檳金UCT803649FXL-3	20	2	22	61.259	0.514	11.302	0.476	10.478		
2		APB-02	2mm厚鋁板	香檳金UCT803649FXL-3	16	1	17	31.967	0.347	5.898	0.314	5.343		
3		APB-301	2mm厚鋁板	香檳金UCT803649FXL-3	1		1	4.853	0.895	0.895	0.847	0.847		
4		APB-302	2mm厚鋁板	香檳金UCT803649FXL-3	1		1	6.740	1.243	1.243	1.185	1.185		
5		APB-303	2mm厚鋁板	香檳金UCT803649FXL-3	1		1	6.740	1.243	1.243	1.185	1.185		
6		APB-304	2mm厚鋁板	香檳金UCT803649FXL-3	1		1	6.740	1.243	1.243	1.185	1.185		
7		APB-305	2mm厚鋁板	香檳金UCT803649FXL-3	1		1	5.011	0.924	0.924	0.875	0.875		
8		APB-306	2mm厚鋁板	香檳金UCT803649FXL-3	1		1	4.299	0.793	0.793	0.748	0.748		
9		APB-307	2mm厚鋁板	香檳金UCT803649FXL-3	1		1	4.898	0.904	0.904	0.855	0.855		
10		APB-309	2mm厚鋁板	香檳金UCT803649FXL-3	1		1	4.898	0.904	0.904	0.855	0.855		
11		APB-310	2mm厚鋁板	香檳金UCT803649FXL-3	1		1	4.898	0.904	0.904	0.855	0.855		
12		APB-311	2mm厚鋁板	香檳金UCT803649FXL-3	1		1	4.559	0.841	0.841	0.794	0.794		
13		APB-313	2mm厚鋁板	香檳金UCT803649FXL-3	1		1	4.559	0.841	0.841	0.794	0.794		
14		APB-314	2mm厚鋁板	香檳金UCT803649FXL-3	1		1	4.898	0.904	0.904	0.855	0.855		
15		APB-315	2mm厚鋁板	香檳金UCT803649FXL-3	1		1	4.559	0.841	0.841	0.794	0.794		
16		APB-316	2mm厚鋁板	香檳金UCT803649FXL-3	1		1	6.740	1.243	1.243	1.185	1.185		
17		APB-317	2mm厚鋁板	香檳金UCT803649FXL-3	1		1	6.898	1.273	1.273	1.213	1.213		
18		APB-318	2mm厚鋁板	香檳金UCT803649FXL-3	1		1	6.898	1.273	1.273	1.213	1.213		
19		APB-319	2mm厚鋁板	香檳金UCT803649FXL-3	1		1	6.740	1.243	1.243	1.185	1.185		

 美特鋁質有限公司 MEI Te Aluminium Fabricator Ltd.		工程號: J-837	計算: shui	日期: 2020.01.08			送呈:							
		地盤名稱: 觀塘裕民坊	核對:	日期:			副本:							
地盤用鋁板B.M.表		項目類別: T3/6F	批准:	日期:										
BM編號: 837-CW-6F-M01-D-BP02		修改版次: A	A/C Code:	總V.F.: 61.03	總重量: 385.70	此BM依據**拆圖資料計算								
序號	修改內容	鋁板圖號	鋁板名稱	顏色	實用	後備	總數	總重量	單件展開面積	總展開面積	單件V.F.	總V.F.	備註	樓層
									平方米		平方米			
20		APB-320	2mm厚鋁板	香檳金UCT803649FXL-3	1		1	5.011	0.924	0.924	0.875	0.875		
21		APB-321	2mm厚鋁板	香檳金UCT803649FXL-3	1		1	5.429	1.002	1.002	0.950	0.950		
22		APB-322	2mm厚鋁板	香檳金UCT803649FXL-3	1		1	5.768	1.064	1.064	1.011	1.011		
23		APB-16	2mm厚鋁板	香檳金UCT803649FXL-3	1		1	2.332	0.430	0.430	0.395	0.395		
24	A	APB-SD-304	2mm厚鋁板	香檳金UCT803649FXL-3	1		1	3.316	0.612	0.612	0.571	0.571		
25		APB-312X	2mm厚鋁板	香檳金UCT803649FXL-3	1		1	7.305	1.348	1.348	1.286	1.286		
26		APB-01B	2mm厚鋁板	香檳金UCT803649FXL-3	5	2	7	8.974	0.237	1.656	0.212	1.482		
27		APB-02B	2mm厚鋁板	香檳金UCT803649FXL-3	3	1	4	3.463	0.160	0.639	0.140	0.559		
28		APB-307B	2mm厚鋁板	香檳金UCT803649FXL-3	1		1	2.255	0.416	0.416	0.380	0.380		
29		APB-309B	2mm厚鋁板	香檳金UCT803649FXL-3	1		1	2.255	0.416	0.416	0.380	0.380		
30		APB-SD-306Ec	2mm厚鋁板	香檳金UCT803649FXL-3	1		1	1.282	0.237	0.237	0.212	0.212		
31		APB-SD-307Ec	2mm厚鋁板	香檳金UCT803649FXL-3	1		1	1.282	0.237	0.237	0.212	0.212		
32		APB-310B	2mm厚鋁板	香檳金UCT803649FXL-3	1		1	2.255	0.416	0.416	0.380	0.380		
33		APB-SD-309Ec	2mm厚鋁板	香檳金UCT803649FXL-3	1		1	0.866	0.160	0.160	0.140	0.140		
34		APB-SD-310Ec	2mm厚鋁板	香檳金UCT803649FXL-3	1		1	0.866	0.160	0.160	0.140	0.140		
35		APB-FD06c	2mm厚鋁板	香檳金UCT803649FXL-3	1		1	1.282	0.237	0.237	0.212	0.212		
36		APB-FD06d	2mm厚鋁板	香檳金UCT803649FXL-3	1		1	0.741	0.137	0.137	0.118	0.118		
37		APB-SD-312Ec	2mm厚鋁板	香檳金UCT803649FXL-3	1		1	1.282	0.237	0.237	0.212	0.212		
38		APB-SD-313Ec	2mm厚鋁板	香檳金UCT803649FXL-3	1		1	1.282	0.237	0.237	0.212	0.212		

		工程號: J-837	計算: shui	日期:	2020.01.08			送呈:						
		地盤名稱: 觀塘裕民坊	核對:	日期:				副本:						
地盤用鋁板B.M.表		項目類別: T3/6F	批准:	日期:										
BM編號: 837-CW-6F-M01-D-BP02		修改版次: A	A/C Code:	總V.F.:	61.03	總重量:	385.70	此BM依據**拆圖資料計算						
序號	修改內容	鋁板圖號	鋁板名稱	顏色	實用	後備	總數	總重量	單件展開面積	總展開面積	單件V.F.	總V.F.	備註	樓層
									平方米		平方米			
39		APB-314B	2mm厚鋁板	香檳金UCT803649FXL-3	1		1	2.255	0.416	0.416	0.380	0.380		
40		APB-SD-314Ec	2mm厚鋁板	香檳金UCT803649FXL-3	1		1	1.282	0.237	0.237	0.212	0.212		
41		APB-312Xa	2mm厚鋁板	香檳金UCT803649FXL-3	1		1	3.363	0.621	0.621	0.572	0.572		
42		APB-323Xa	2mm厚鋁板	香檳金UCT803649FXL-3	1		1	0.845	0.156	0.156	0.136	0.136		
43		APB-01Ba	2mm厚鋁板	香檳金UCT803649FXL-3	2		2	2.397	0.221	0.442	0.197	0.394		
44		APB-311Ba	2mm厚鋁板	香檳金UCT803649FXL-3	1		1	1.962	0.362	0.362	0.328	0.328		
45		APB-313Ba	2mm厚鋁板	香檳金UCT803649FXL-3	1		1	1.962	0.362	0.362	0.328	0.328		
46		APB-01C	2mm厚鋁板	香檳金UCT803649FXL-3	13		13	11.016	0.156	2.033	0.049	0.631		
47		APB-02C	2mm厚鋁板	香檳金UCT803649FXL-3	13		13	7.282	0.103	1.344	0.032	0.416		
48		APB-301C	2mm厚鋁板	香檳金UCT803649FXL-3	1		1	1.505	0.278	0.278	0.086	0.086		
49		APB-302C	2mm厚鋁板	香檳金UCT803649FXL-3	1		1	2.104	0.388	0.388	0.121	0.121		
50		APB-303C	2mm厚鋁板	香檳金UCT803649FXL-3	1		1	2.104	0.388	0.388	0.121	0.121		
51		APB-304C	2mm厚鋁板	香檳金UCT803649FXL-3	1		1	2.104	0.388	0.388	0.121	0.121		
52		APB-305C	2mm厚鋁板	香檳金UCT803649FXL-3	1		1	1.555	0.287	0.287	0.089	0.089		
53		APB-306C	2mm厚鋁板	香檳金UCT803649FXL-3	1		1	1.329	0.245	0.245	0.076	0.076		
54		APB-315C	2mm厚鋁板	香檳金UCT803649FXL-3	1		1	1.555	0.287	0.287	0.089	0.089		
55		APB-316C	2mm厚鋁板	香檳金UCT803649FXL-3	1		1	2.104	0.388	0.388	0.121	0.121		
56		APB-317C	2mm厚鋁板	香檳金UCT803649FXL-3	1		1	2.154	0.398	0.398	0.124	0.124		
57		APB-318C	2mm厚鋁板	香檳金UCT803649FXL-3	1		1	2.154	0.398	0.398	0.124	0.124		

		工程號: J-837	計算: shui	日期:	2020.01.08			送呈:						
		地盤名稱: 觀塘裕民坊	核對:	日期:				副本:						
地盤用鋁板B.M.表		項目類別: T3/6F	批准:	日期:										
BM編號: 837-CW-6F-M01-D-BP02		修改版次: A	A/C Code:	總V.F.:	61.03	總重量:	385.70	此BM依據**拆圖資料計算						
序號	修改內容	鋁板圖號	鋁板名稱	顏色	實用	後備	總數	總重量	單件展開面積	總展開面積	單件V.F.	總V.F.	備註	樓層
									平方米		平方米			
58		APB-319C	2mm厚鋁板	香檳金UCT803649FXL-3	1		1	2.104	0.388	0.388	0.121	0.121		
59		APB-320C	2mm厚鋁板	香檳金UCT803649FXL-3	1		1	1.555	0.287	0.287	0.089	0.089		
60		APB-321C	2mm厚鋁板	香檳金UCT803649FXL-3	1		1	1.688	0.311	0.311	0.097	0.097		
61		APB-322C	2mm厚鋁板	香檳金UCT803649FXL-3	1		1	1.795	0.331	0.331	0.103	0.103		
62		APB-16C	2mm厚鋁板	香檳金UCT803649FXL-3	1		1	0.704	0.130	0.130	0.040	0.040		
63		APB-SD-301	2mm厚鋁板	香檳金UCT803649FXL-3	1		1	4.510	0.832	0.832	0.783	0.783		
64		APB-SD-302	2mm厚鋁板	香檳金UCT803649FXL-3	1		1	3.834	0.707	0.707	0.663	0.663		
65		APB-SD-303	2mm厚鋁板	香檳金UCT803649FXL-3	1		1	2.709	0.500	0.500	0.464	0.464		
66		APB-SD-305	2mm厚鋁板	香檳金UCT803649FXL-3	1		1	2.481	0.458	0.458	0.423	0.423		
67		APB-SD-306Eb	2mm厚鋁板	香檳金UCT803649FXL-3	1		1	2.083	0.384	0.384	0.353	0.353		
68		APB-SD-307Eb	2mm厚鋁板	香檳金UCT803649FXL-3	1		1	2.083	0.384	0.384	0.353	0.353		
69		APB-SD-308	2mm厚鋁板	香檳金UCT803649FXL-3	1		1	2.481	0.458	0.458	0.423	0.423		
70		APB-SD-309Eb	2mm厚鋁板	香檳金UCT803649FXL-3	1		1	1.407	0.260	0.260	0.233	0.233		
71		APB-SD-310Eb	2mm厚鋁板	香檳金UCT803649FXL-3	1		1	1.407	0.260	0.260	0.233	0.233		
72		APB-FD06a	2mm厚鋁板	香檳金UCT803649FXL-3	1		1	2.083	0.384	0.384	0.353	0.353		
73		APB-FD06b	2mm厚鋁板	香檳金UCT803649FXL-3	1		1	1.204	0.222	0.222	0.197	0.197		
74		APB-SD-312Eb	2mm厚鋁板	香檳金UCT803649FXL-3	1		1	2.083	0.384	0.384	0.353	0.353		
75		APB-SD-313Eb	2mm厚鋁板	香檳金UCT803649FXL-3	1		1	1.407	0.260	0.260	0.233	0.233		
76		APB-SD-314Eb	2mm厚鋁板	香檳金UCT803649FXL-3	1		1	2.083	0.384	0.384	0.353	0.353		

 美特鋁質有限公司 MTDI Aluminium Fabricator Ltd.		工程號: J-837	計算: shui	日期:	2020.01.08		送呈:							
		地盤名稱: 觀塘裕民坊	核對:	日期:			副本:							
地盤用鋁板B.M.表		項目類別: T3/6F	批准:	日期:										
BM編號: 837-CW-6F-M01-D-BP02		修改版次: A	A/C Code:	總V.F.:	61.03		總重量:	385.70	此BM依據**拆圖資料計算					
序號	修改內容	鋁板圖號	鋁板名稱	顏色	實用	後備	總數	總重量	單件展	總展開面	單件V.F.	總V.F.	備註	樓層
									開面積	積				
77		APB-SD-315	2mm厚鋁板	香檳金UCT803649FXL-3	1		1	4.569	0.843	0.843	0.794	0.794		
78		APB-SD-316	2mm厚鋁板	香檳金UCT803649FXL-3	1		1	2.954	0.545	0.545	0.507	0.507		
79		APB-SD-317	2mm厚鋁板	香檳金UCT803649FXL-3	1		1	2.954	0.545	0.545	0.507	0.507		
80		APB-SD-318	2mm厚鋁板	香檳金UCT803649FXL-3	1		1	4.231	0.781	0.781	0.734	0.734		
81		APB-SD-319	2mm厚鋁板	香檳金UCT803649FXL-3	1		1	2.645	0.488	0.488	0.452	0.452		
82		APB-SD-320	2mm厚鋁板	香檳金UCT803649FXL-3	1		1	2.481	0.458	0.458	0.423	0.423		
83		APB-SD-321	2mm厚鋁板	香檳金UCT803649FXL-3	1		1	2.481	0.458	0.458	0.423	0.423		
84		APB-SD-322	2mm厚鋁板	香檳金UCT803649FXL-3	1		1	2.650	0.489	0.489	0.453	0.453		
85		APB-SD-306Ea	2mm厚鋁板	香檳金UCT803649FXL-3	1		1	3.216	0.593	0.593	0.554	0.554		
86		APB-SD-307Ea	2mm厚鋁板	香檳金UCT803649FXL-3	1		1	3.047	0.562	0.562	0.524	0.524		
87		APB-SD-309Ea	2mm厚鋁板	香檳金UCT803649FXL-3	1		1	2.794	0.515	0.515	0.479	0.479		
88		APB-SD-310Ea	2mm厚鋁板	香檳金UCT803649FXL-3	1		1	2.481	0.458	0.458	0.423	0.423		
89		APB-SD-312Ea	2mm厚鋁板	香檳金UCT803649FXL-3	1		1	2.650	0.489	0.489	0.453	0.453		
90		APB-SD-313Ea	2mm厚鋁板	香檳金UCT803649FXL-3	1		1	2.481	0.458	0.458	0.423	0.423		
91		APB-SD-314Ea	2mm厚鋁板	香檳金UCT803649FXL-3	1		1	3.047	0.562	0.562	0.524	0.524		
92		APB-SD-311X	2mm厚鋁板	香檳金UCT803649FXL-3	1		1	4.890	0.902	0.902	0.851	0.851		
					總計:		163	385.70	71.16		61.03			

		工程號: J-837	計算: shui	日期:	2020.01.06		送呈:							
		地盤名稱: 觀塘裕民坊	核對:	日期:			副本:							
工廠用鋁背板B.M.表		項目類別: T3/6F	批准:	日期:										
BM編號: 837-CW-6F-M01-F-BP02		修改版次:	A/C Code:	總V.F.:	5.16		總重量:	31.03	此BM依據**拆圖資料計算					
序號	修改內容	鋁板圖號	鋁板名稱	顏色	實用	後備	總數	總重量	單件展開面積	總展開面積	單件V.F.	總V.F.	備註	樓層
									平方米		平方米			
1		AG-SD-301	2mm厚鋁板	香檳金UCT803649FXL-3	1		1	1.975	0.364	0.364	0.364	0.364		
2		AG-SD-302	2mm厚鋁板	香檳金UCT803649FXL-3	1		1	1.936	0.357	0.357	0.322	0.322		
3		AG-SD-303	2mm厚鋁板	香檳金UCT803649FXL-3	1		1	1.352	0.249	0.249	0.223	0.223		
4		AG-SD-304	2mm厚鋁板	香檳金UCT803649FXL-3	1		1	1.234	0.228	0.228	0.202	0.202		
5		AG-SD-305	2mm厚鋁板	香檳金UCT803649FXL-3	1		1	1.234	0.228	0.228	0.202	0.202		
6		AG-SD-306	2mm厚鋁板	香檳金UCT803649FXL-3	1		1	1.475	0.272	0.272	0.244	0.244		
7		AG-SD-307	2mm厚鋁板	香檳金UCT803649FXL-3	1		1	1.475	0.272	0.272	0.244	0.244		
8		AG-SD-308	2mm厚鋁板	香檳金UCT803649FXL-3	1		1	1.234	0.228	0.228	0.202	0.202		
9		AG-SD-309	2mm厚鋁板	香檳金UCT803649FXL-3	1		1	1.393	0.257	0.257	0.230	0.230		
10		AG-SD-310	2mm厚鋁板	香檳金UCT803649FXL-3	1		1	1.199	0.221	0.221	0.196	0.196		
11		AG-SD-312	2mm厚鋁板	香檳金UCT803649FXL-3	1		1	1.321	0.244	0.244	0.217	0.217		
12		AG-SD-313	2mm厚鋁板	香檳金UCT803649FXL-3	1		1	1.199	0.221	0.221	0.196	0.196		
13		AG-SD-314	2mm厚鋁板	香檳金UCT803649FXL-3	1		1	1.475	0.272	0.272	0.244	0.244		
14		AG-SD-315	2mm厚鋁板	香檳金UCT803649FXL-3	1		1	2.318	0.428	0.428	0.388	0.388		
15		AG-SD-316	2mm厚鋁板	香檳金UCT803649FXL-3	1		1	1.479	0.273	0.273	0.244	0.244		
16		AG-SD-317	2mm厚鋁板	香檳金UCT803649FXL-3	1		1	1.479	0.273	0.273	0.244	0.244		
17		AG-SD-318	2mm厚鋁板	香檳金UCT803649FXL-3	1		1	2.142	0.395	0.395	0.358	0.358		
18		AG-SD-319	2mm厚鋁板	香檳金UCT803649FXL-3	1		1	1.319	0.243	0.243	0.217	0.217		
19		AG-SD-320	2mm厚鋁板	香檳金UCT803649FXL-3	1		1	1.234	0.228	0.228	0.202	0.202		

 美特鋁質 有限公司 MTDI Aluminium Fabricator Ltd.		工程號: J-837	計算: shui	日期: 2020.01.06			送呈:							
		地盤名稱: 觀塘裕民坊	核對:	日期:			副本:							
工廠用鋁背板B.M.表		項目類別: T3/6F	批准:	日期:										
BM編號: 837-CW-6F-M01-F-BP02		修改版次:	A/C Code:	總V.F.: 5.16	總重量: 31.03	此BM依據**拆圖資料計算								
序號	修改內容	鋁板圖號	鋁板名稱	顏色	實用	後備	總數	總重量	單件展開面積	總展開面積	單件V.F.	總V.F.	備註	樓層
									平方米		平方米			
20		AG-SD-321	2mm厚鋁板	香檳金UCT803649FXL-3	1		1	1.234	0.228	0.228	0.202	0.202		
21		AG-SD-322	2mm厚鋁板	香檳金UCT803649FXL-3	1		1	1.321	0.244	0.244	0.217	0.217		
					總計:		21	31.03	5.72		5.16			

EG-DWG3



美特鋁質 有限公司
MIDI Aluminium Fabricator Ltd.

工程號 J-837 地盤 觀塘裕民坊(6F樓辦事)

物料編號	L	數量	M	N	EQ	分格尺寸	使用位置
APB-01	530	2	300	1	115	650	T3CW/F-1
	530	3	300	1	115	650	T3CW/E-1
	530	1	300	1	115	650	T3CW/M-2
	530	1	300	1	115	650	T3CW/M-1
	530	1	300	1	115	650	T3CW/L-2
	530	1	300	1	115	650	T3CW/K-1
	530	1	300	1	115	650	T3CW/J-1
	530	1	300	1	115	650	T3CW/H-1
	530	1	300	1	115	650	T3CW/C-2
	530	4	300	1	115	650	T3CW/B-2
530	4	300	1	115	650	T3CW/A-1	

合計 20

APB-02	330	2	250	1	40	450	T3CW/F-1
	330	1	250	1	40	450	T3CW/E-1
	330	1	250	1	40	450	T3CW/M-1
	330	1	250	1	40	450	T3CW/L-2
	330	1	250	1	40	450	T3CW/K-1
	330	2	250	1	40	450	T3CW/B-1
	330	2	250	1	40	450	T3CW/A-2
	330	2	250	1	40	450	T3CW/D-1
	330	2	250	1	40	450	T3CW/G-1
	330	2	250	1	40	450	T3CW/F-2

合計 16

APB-301	987.5	1	300	3	43.75	1107.5	T3CW/F-1
APB-302	1405	1	300	4	102.5	1525	T3CW/F-1
APB-303	1405	1	300	4	102.5	1525	T3CW/F-1
APB-304	1405	1	300	4	102.5	1525	T3CW/E-1
APB-305	1022.5	1	300	3	61.25	1142.5	T3CW/E-1
APB-306	865	1	250	3	57.5	985.0	T3CW/E-1
APB-307	997.5	1	300	3	48.75	1117.5	T3CW/M-1
APB-309	997.5	1	300	3	48.75	1117.5	T3CW/L-2
APB-310	997.5	1	300	3	48.75	1117.5	T3CW/K-1
APB-311	922.5	1	250	3	86.25	1042.5	T3CW/J-1
APB-313	922.5	1	250	3	86.25	1042.5	T3CW/H-1
APB-314	997.5	1	300	3	48.75	1117.5	T3CW/C-2
APB-315	922.5	1	250	3	86.25	1042.5	T3CW/B-2
APB-316	1405	1	300	4	102.5	1525	T3CW/B-2
APB-317	1440	1	300	4	120	1560	T3CW/B-1
APB-318	1440	1	300	4	120	1560	T3CW/A-2
APB-319	1405	1	300	4	102.5	1525	T3CW/A-1
APB-320	1022.5	1	300	3	61.25	1142.5	T3CW/A-1
APB-321	1115	1	300	3	107.5	1235.0	T3CW/F-2
APB-322	1190	1	275	4	45	1310	T3CW/F-2
APB-16	430	1	300	1	65	550	T3CW/F-2
APB-SD304	647.5	1	300	2	23.75	767.5	T3CW/M-1

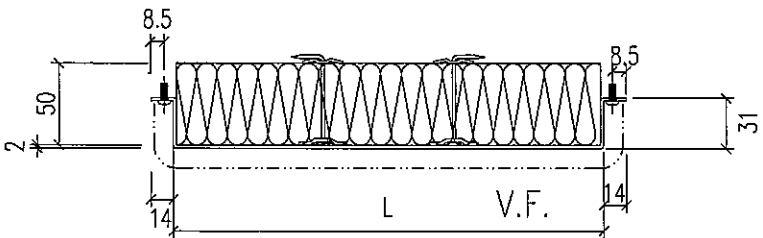
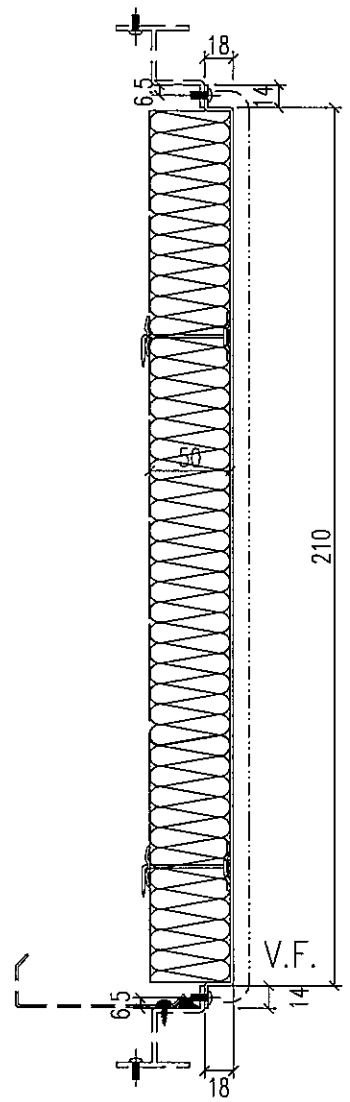
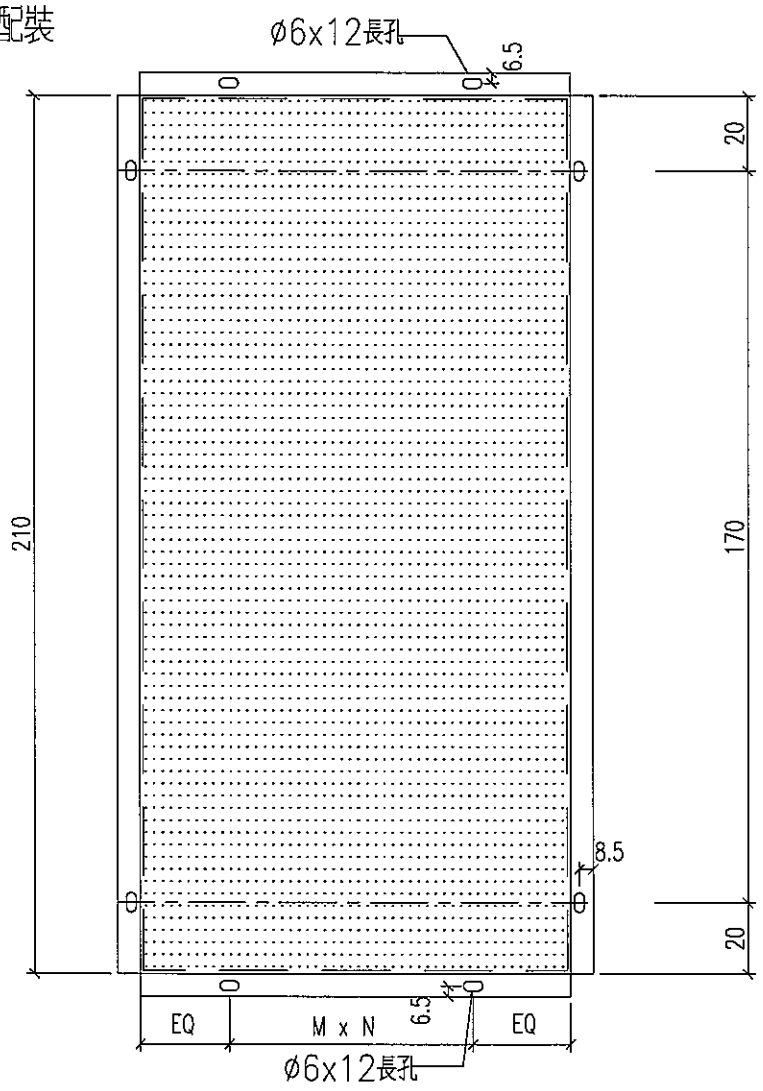
名稱	鋁背板拆圖	制圖	shui	2019.12.28	修改	A		
材料	2mm厚鋁板	復核			日期	2020.01.11		
顏色	香檳金UCT803649FXL-3	批准			圖號	APB-301(1)		


美特鋁質 有限公司
 MIDI Aluminium Fabricator Ltd.

工程號	J-837	地盤	觀塘裕民坊(6F機房)
-----	-------	----	-------------

尺寸及數量見附頁

保溫棉工廠配裝



地盤安裝

名稱	鋁背板拆圖	制圖	shui	2019.12.28	修改		
材料	2mm厚鋁板	復核			日期		
顏色	香檳金UCT803649FXL-3	批准			圖號	APB-302	

EG-DWG3



美特鋁質 有限公司
MIDI Aluminium Fabricator Ltd.

工程號 J-837 地盤 觀塘裕民坊(6F樓辦事)

物料編號	L	數量	M	N	EQ	分格尺寸	使用位置
APB-01B	530	2	300	1	115	650	T3CW/M-2
	530	1	300	1	115	650	T3CW/L-2
	530	1	300	1	115	650	T3CW/K-1
	530	1	300	1	115	650	T3CW/C-2

合計 5

APB-02B	330	1	250	1	40	450	T3CW/M-2
	330	1	250	1	40	450	T3CW/L-2
	330	1	250	1	40	450	T3CW/K-1

合計 3

APB-307B	997.5	1	300	3	48.75	1117.5	T3CW/M-2
APB-309B	997.5	1	300	3	48.75	1117.5	T3CW/L-2
APB-SD-306Ec	530	1	300	1	115	650	T3CW/L-1
APB-SD-307Ec	530	1	300	1	115	650	T3CW/K-2
APB-310B	997.5	1	300	3	48.75	1117.5	T3CW/K-1
APB-SD-309Ec	330	1	250	1	40	450	T3CW/J-2
APB-SD-310Ec	330	1	250	1	40	450.0	T3CW/J-1
APB-FD06c	530	1	300	1	115	650	T3CW/H-3
APB-FD06d	270	1	200	1	35	390.0	T3CW/H-3
APB-SD-312Ec	530	1	300	1	115	650.0	T3CW/H-1
APB-SD-313Ec	530	1	300	1	115	650.0	T3CW/C-2
APB-314B	997.5	1	300	3	48.75	1117.5	T3CW/C-2
APB-SD-314Ec	530	1	300	1	115	650.0	T3CW/C-1

名稱	鋁背板拆圖	制圖	shui	2019.12.28	修改			
材料	2mm厚鋁板	復核			日期			
顏色	香檳金UCT803649FXL-3	批准			圖號	APB-302(1)		



美特鋁質 有限公司
MIDI Aluminium Fabricator Ltd.

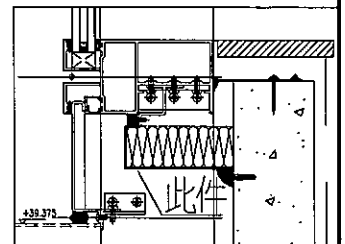
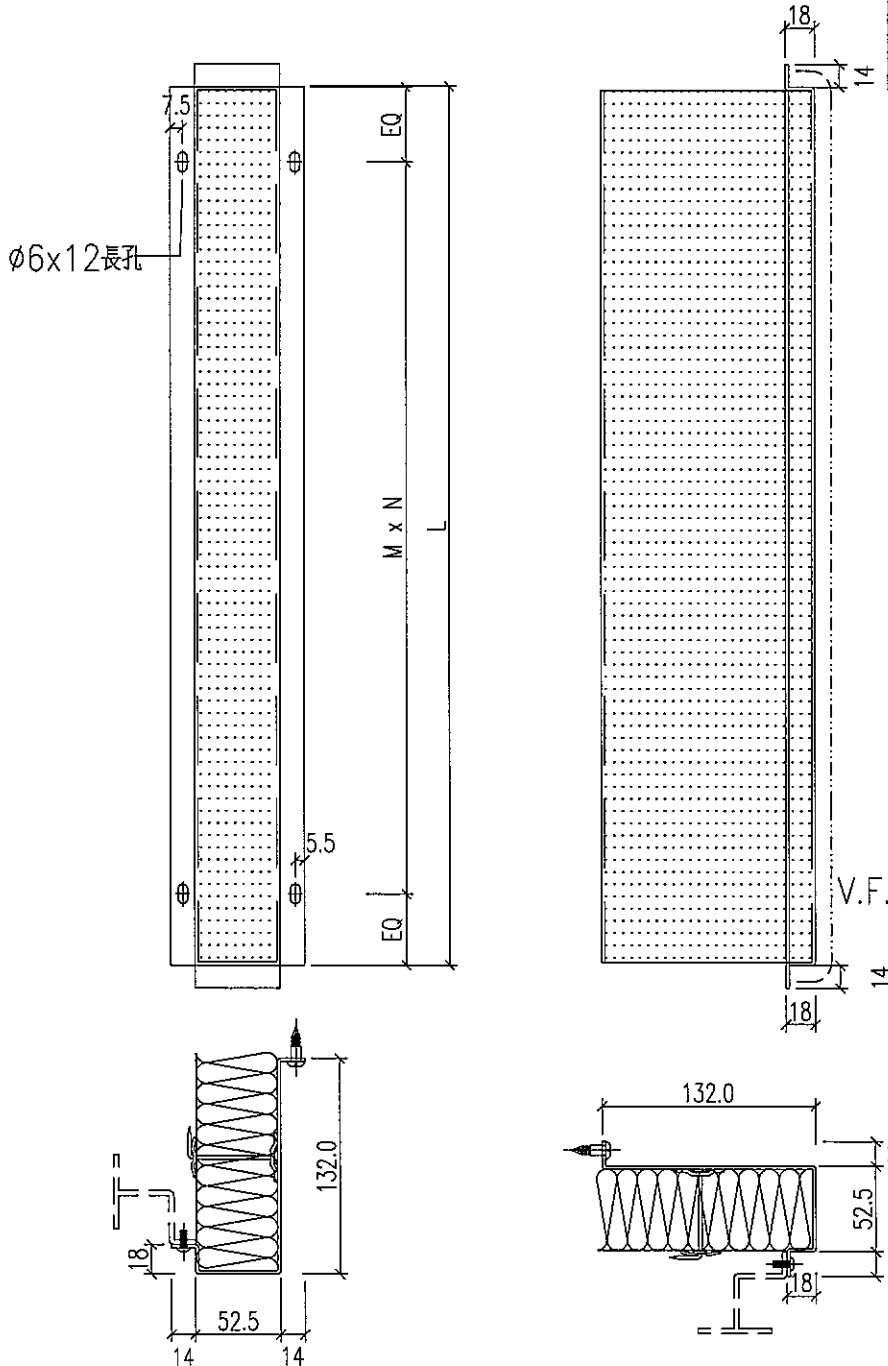
工程號 J-837 地盤 觀塘裕民坊(6F樣辦房)

保溫棉工廠配裝

物料編號	L	數量	M	N	EQ	分格尺寸	使用位置
APB-01C	530	2	300	1	115	650	T3CWF-1
	530	3	300	1	115	650	T3CWE-1
	530	4	300	1	115	650	T3CWB-2
	530	4	300	1	115	650	T3CWA-1

合計 13							
APB-02C	330	2	250	1	40	450	T3CWF-1
	530	1	250	1	40	450	T3CWE-1
	330	2	250	1	40	450	T3CWB-1
	330	2	250	1	40	450	T3CWA-2
	330	2	250	1	40	450	T3CWD-2
	330	2	250	1	40	450	T3CWF-1

合計 13							
APB-301C	987.5	1	300	3	43.75	1107.5	T3CWF-1
APB-302C	1405	1	300	4	102.5	1525	T3CWF-1
APB-303C	1405	1	300	4	102.5	1525.0	T3CWF-1
APB-304C	1405	1	300	4	102.5	1525.0	T3CWE-1
APB-305C	1022.5	1	300	3	61.25	1142.5	T3CWE-1
APB-306C	865	1	250	3	57.5	985.0	T3CWE-1
APB-315C	1022.5	1	300	3	61.25	1142.5	T3CWB-2
APB-316C	1405	1	300	4	102.5	1525	T3CWB-2
APB-317C	1440	1	300	4	120	1560	T3CWB-1
APB-318C	1440	1	300	4	120	1560.0	T3CWA-2
APB-319C	1405	1	300	4	102.5	1525.0	T3CWA-1
APB-320C	1022.5	1	300	3	61.25	1142.5	T3CWA-1
APB-321C	1115	1	300	3	107.5	1335.0	T3CWF-2
APB-322C	1190	1	275	4	45	1310	T3CWF-2
APB-16C	430	1	300	1	65	550	T3CWF-2



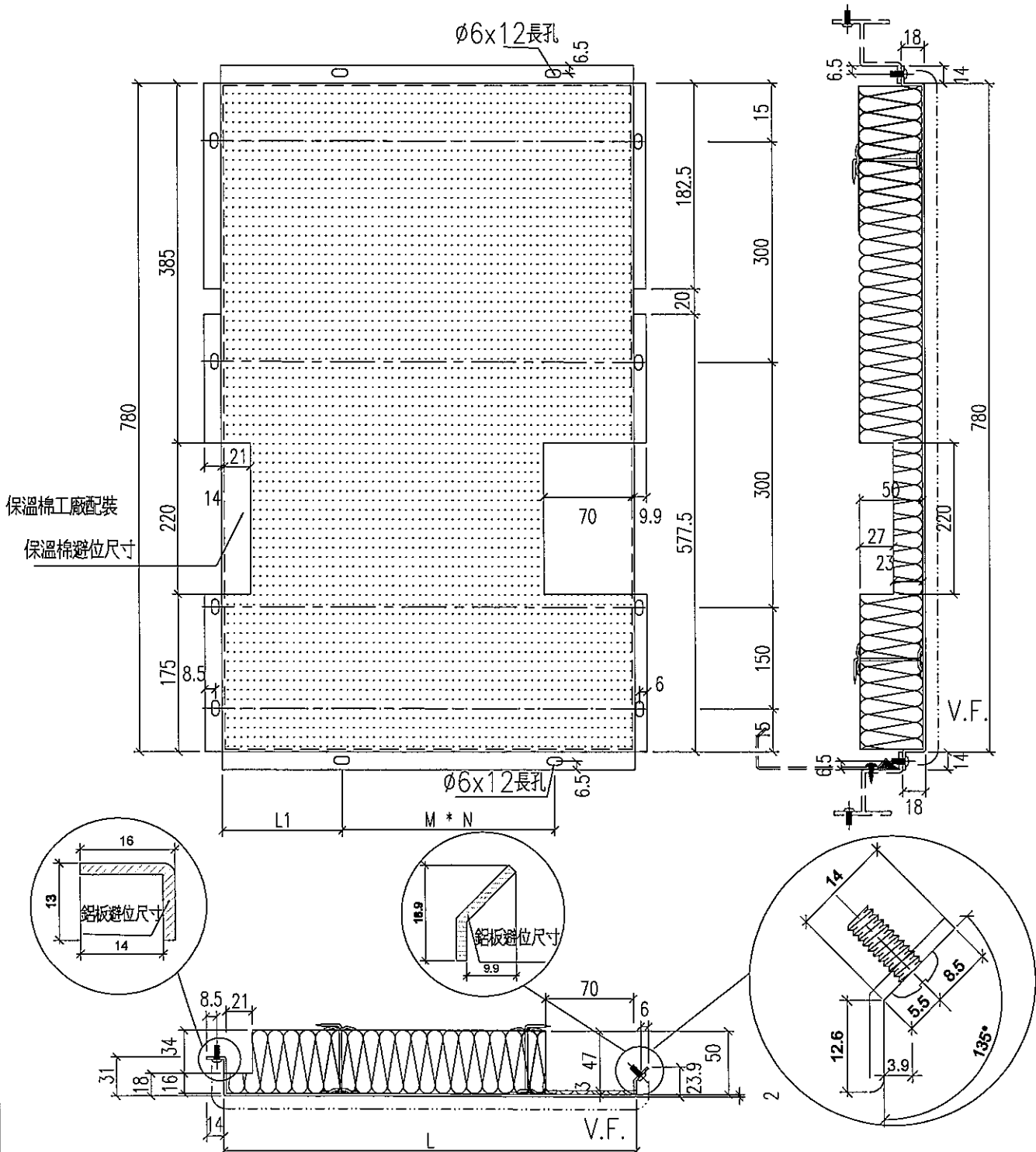
名稱	鋁背板拆圖	制圖	shui	2019.12.28	修改		
材料	2mm厚鋁板	復核			日期		
顏色	香檳金UCT803649FXL-3	批准			圖號	APB-303	



美特鋁質 有限公司
MIDI Aluminium Fabricator Ltd.

工程號 J-837 地盤 觀塘裕民坊

物料編號	L	數量	M	N	L1	分格尺寸	使用位置
APB-312X	1427.5	1	300	4	115	1650	T3CW/H-3



名稱	鋁板拆圖	制圖	shui	2019.12.28	修改		
材料	2mm厚鋁板	復核			日期		
顏色	香檳金UCT803649FXL-3	批准			圖號	APB-312X	

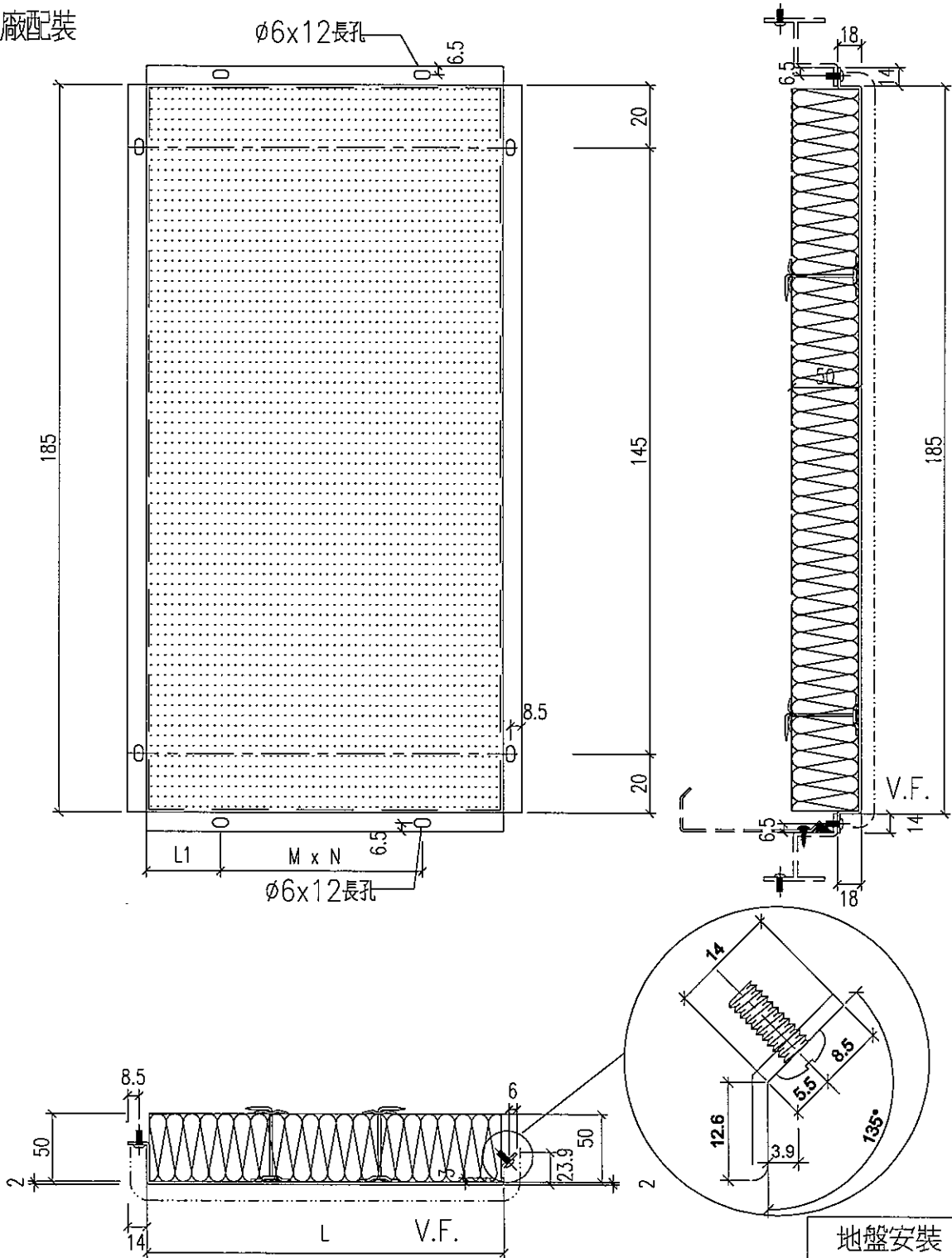


美特鋁質 有限公司
MIDI Aluminium Fabricator Ltd.

工程號 J-837 地盤 觀塘裕民坊(6F機房)

物料編號	L	數量	M	N	L1	分格尺寸	使用位置
APB-312Xa	1427.5	1	300	4	115	1650	T3CW/H-3

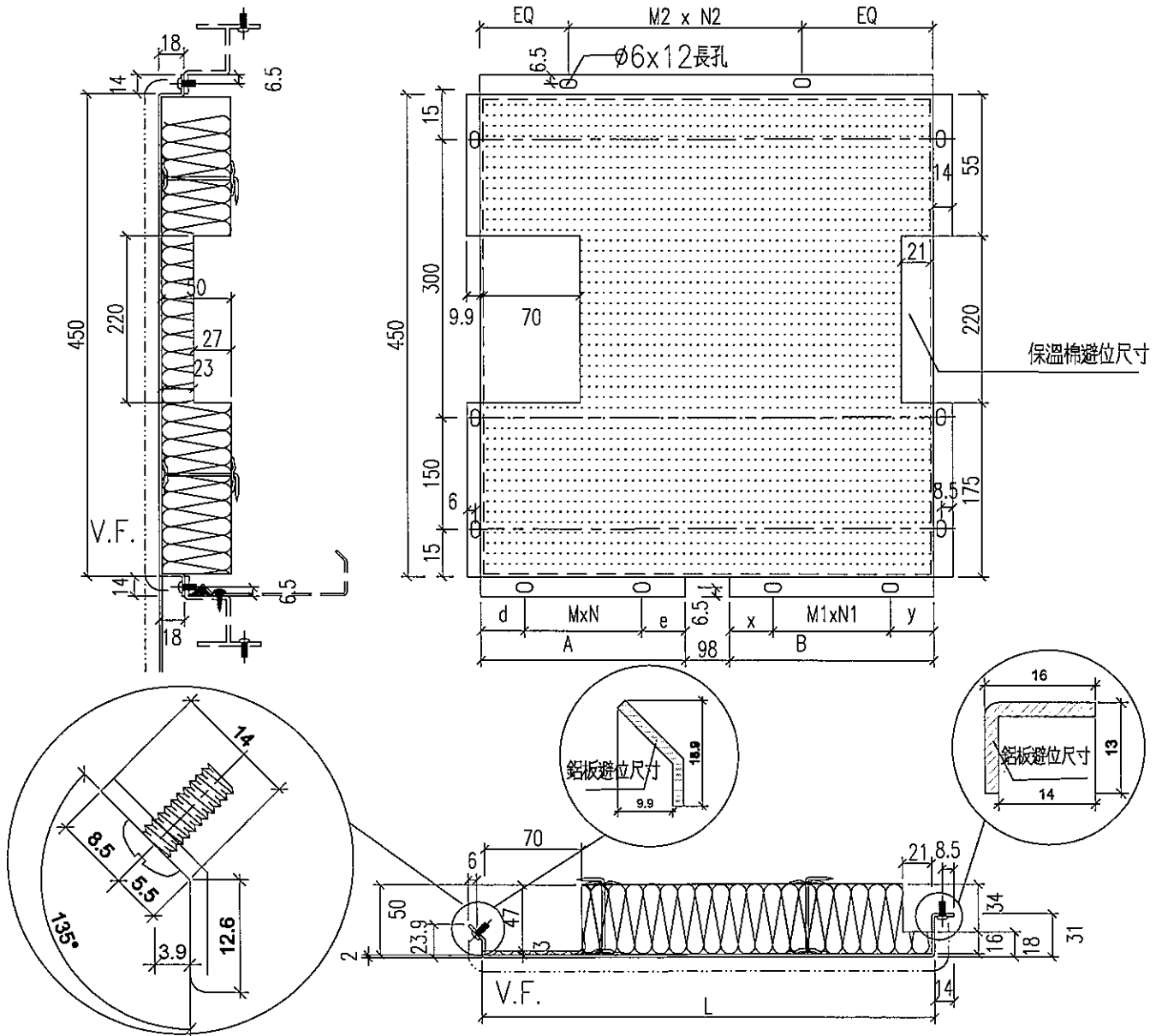
保溫棉工廠配裝



名稱	鋁背板拆圖	制圖	shui	2019.12.28	修改		
材料	2mm厚鋁板	復核			日期		
顏色	香檳金UCT803649FXL-3	批准			圖號	APB-312Xa	

物料編號	分格尺寸	使用位置	L	數量	A	d	M	x	N	e	B	x	M1	x	N1	y	EQ	M2	x	N2
APB-SD-311X	1480	T3CW/H-3	1257.5	1	228.5	36	150	x	1	42.5	931	96	250	x	3	85	28.75	300	x	4

保溫棉工廠配裝



名稱	鋁板拆圖	制圖	shui	2019.12.28	修改			
材料	2mm厚鋁板	復核			日期			
顏色	香檳金UCT803649FXL-3	批准			圖號	APB-SD-311X		

EG-DWG3

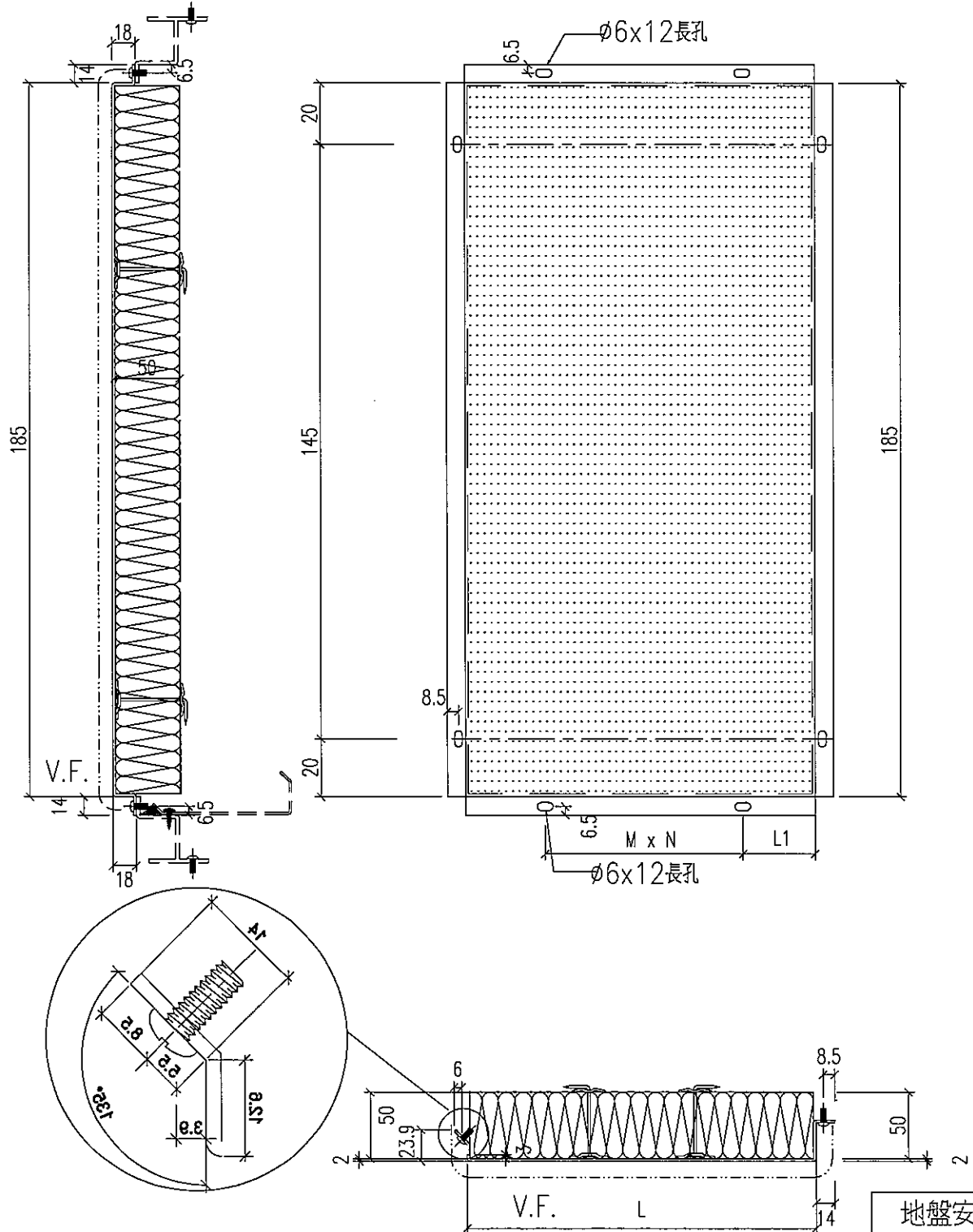


美特鋁質 有限公司
MIDI Aluminium Fabricator Ltd.

工程號 J-837 地盤 觀塘裕民坊(6F樓辦公室)

物料編號	L	數量	M	N	L1	分格尺寸	使用位置
APB-323Xa	217.5	1	150	1	31.5	440	T3CW/H-3

保溫棉工廠配裝



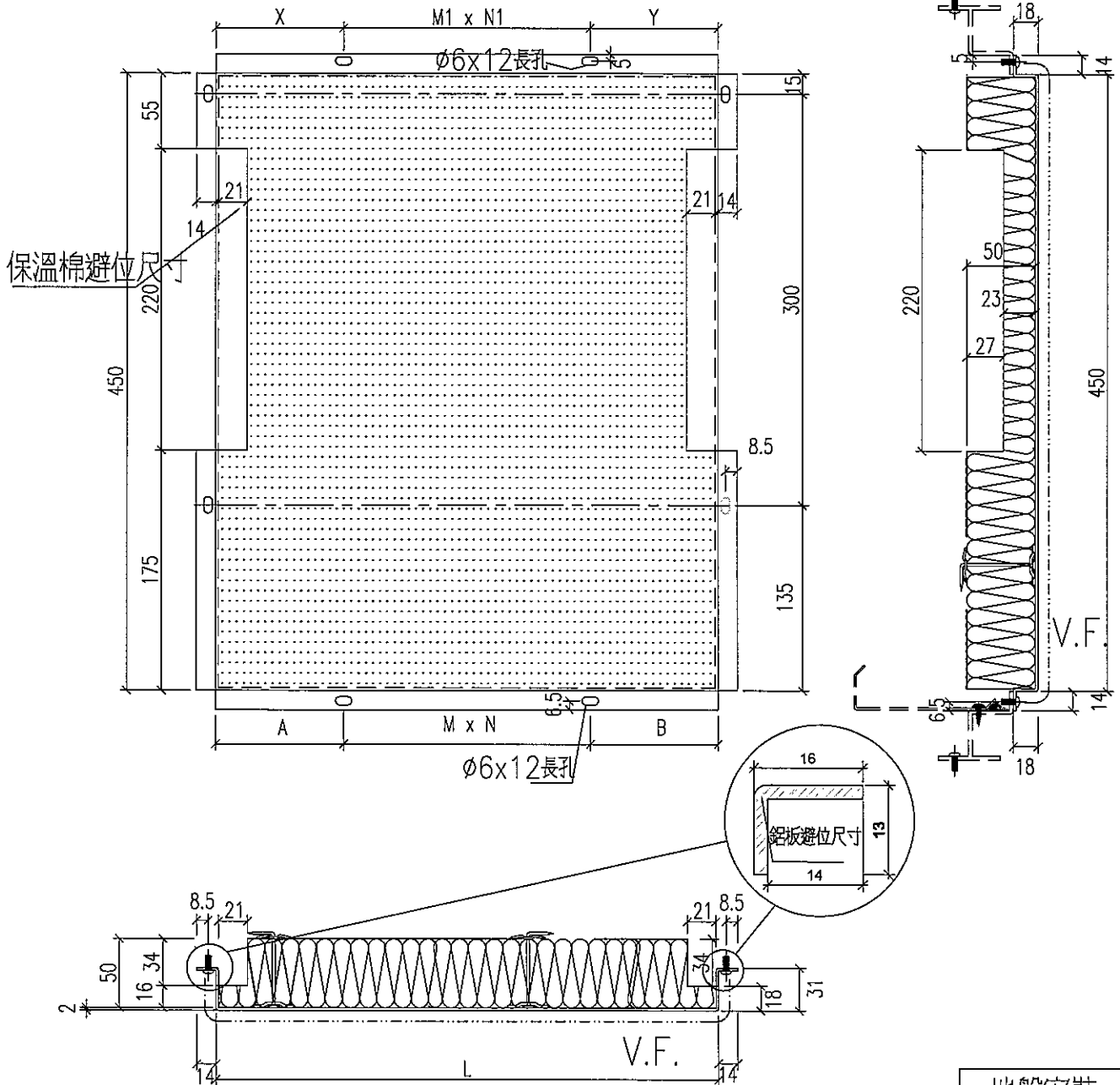
名稱	鋁背板拆圖	制圖	shui	2019.12.28	修改			
材料	2mm厚鋁板	復核			日期			
顏色	香檳金UCT803649FXL-3	批准			圖號	APB-323Xa		



美特鋁質 有限公司
MIDI Aluminium Fabricator Ltd.

工程號 J-837 地盤 觀塘裕民坊(6F樓辦事)

保溫棉工廠配裝



地盤安裝

名稱	鋁背板拆圖	制圖	shui	2019.12.28	修改		
材料	2mm厚鋁板	復核			日期		
顏色	香檳金UCT803649FXL-3	批准			圖號	APB-SD301	



工程號 J-837 地盤 觀塘裕民坊(6F樓辦公室)

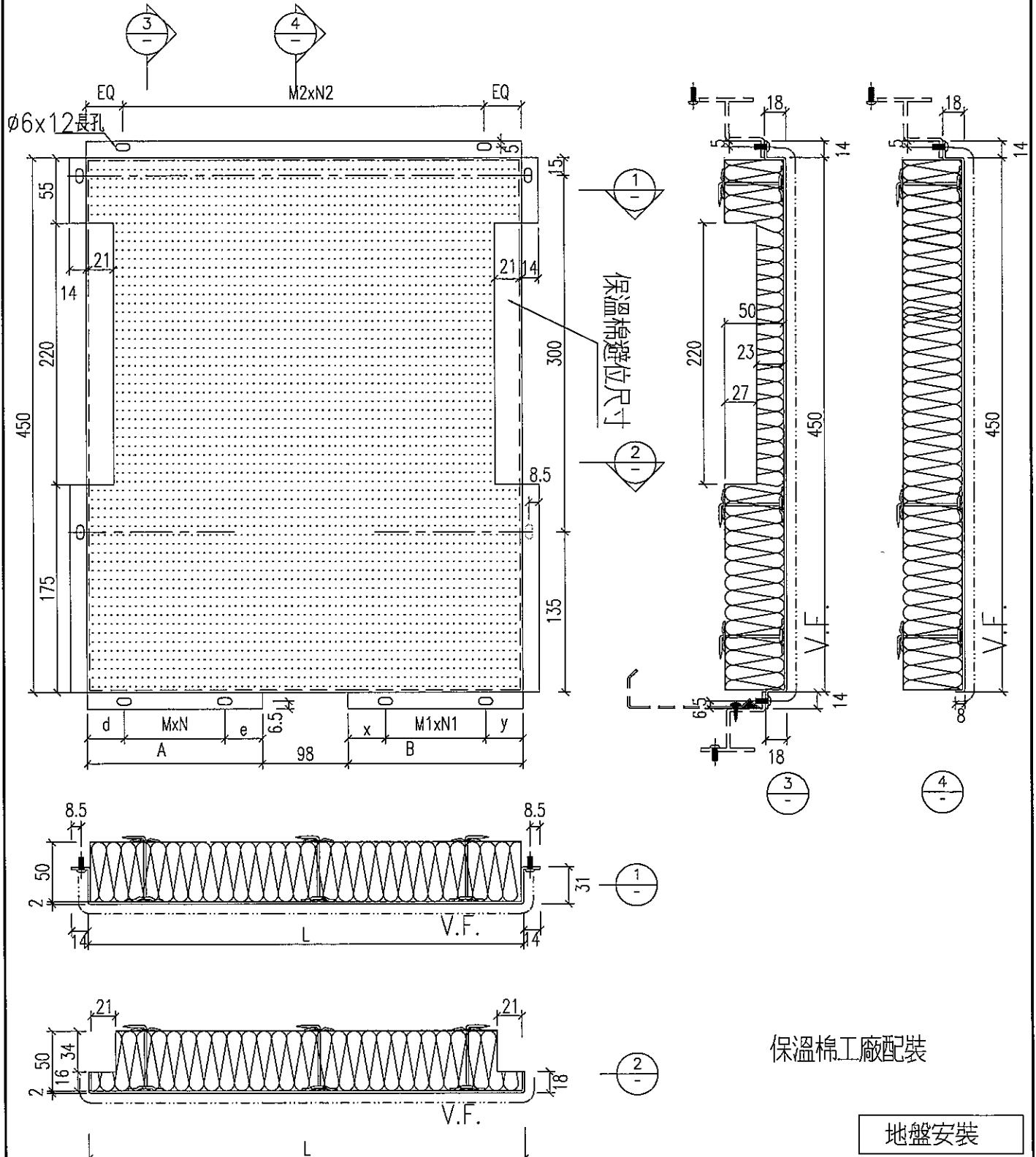
物料編號	分格尺寸	使用位置	L	數量	A	M	x	N	B	X	M1	x	N1	Y
APB-SD-301	1367.5	T3CW/F-1	1247.5	1	23.75	300	x	4	23.75	23.75	300	x	4	23.75
APB-SD-302	1167.5	T3CW/E-1	1047.5	1	23.75	250	x	4	23.75	23.75	250	x	4	23.75
APB-SD-303	835	T3CW/M-2	715	1	57.50	300	x	2	57.50	57.50	300	x	2	57.50
APB-SD-304	767.5	T3CW/M-1	647.5	1	23.75	300	x	2	23.75	23.75	300	x	2	23.75
APB-SD-305	767.5	T3CW/L-2	647.5	1	23.75	300	x	2	23.75	23.75	300	x	2	23.75
APB-SD-306Eb	650	T3CW/L-2	530	1	111.00	300	x	1	119.00	115.00	300	x	1	115.00
APB-SD-307Eb	650	T3CW/K-2	530	1	119.00	300	x	1	111.00	115.00	300	x	1	115.00
APB-SD-308	767.5	T3CW/K-1	647.5	1	23.75	300	x	2	23.75	23.75	300	x	2	23.75
APB-SD-309Eb	450	T3CW/J-2	330	1	44.00	250	x	1	36.00	40.00	250	x	1	40.00
APB-SD-310Eb	450	T3CW/J-1	330	1	44.00	250	x	1	36.00	40.00	250	x	1	40.00
APB-FD06a	650	T3CW/H-3	530	1	115.00	300	x	1	115.00	115.00	300	x	1	115.00
APB-FD06b	390	T3CW/H-3	270	1	35.00	200	x	1	35.00	35.00	200	x	1	35.00
APB-SD-312Eb	650	T3CW/H-1	530	1	119.00	300	x	1	111.00	115.00	300	x	1	115.00
APB-SD-313Eb	450	T3CW/C-2	330	1	36.00	250	x	1	44.00	40.00	250	x	1	40.00
APB-SD-314Eb	650	T3CW/C-1	530	1	111.00	300	x	1	119.00	115.00	300	x	1	115.00
APB-SD-315	1385	T3CW/B-2	1265	1	32.50	300	x	4	32.50	32.50	300	x	4	32.50
APB-SD-316	907.5	T3CW/B-2	787.5	1	93.75	300	x	2	93.75	93.75	300	x	2	93.75
APB-SD-317	907.5	T3CW/A-1	787.5	1	93.75	300	x	2	93.75	93.75	300	x	2	93.75
APB-SD-318	1285	T3CW/A-1	1165	1	82.50	250	x	4	82.50	82.50	250	x	4	82.50
APB-SD-319	816	T3CW/D-1	696	1	48.00	300	x	2	48.00	48.00	300	x	2	48.00
APB-SD-320	767.5	T3CW/D-1	647.5	1	23.75	300	x	2	23.75	23.75	300	x	2	23.75
APB-SD-321	767.5	T3CW/G-1	647.5	1	23.75	300	x	2	23.75	23.75	300	x	2	23.75
APB-SD-322	817.5	T3CW/D-1	697.5	1	48.75	300	x	2	48.75	48.75	300	x	2	48.75

名稱	鋁背板拆圖	制圖	shui	2019.12.28	修改	A		
材料	2mm厚鋁板	復核			日期	2020.01.11		
顏色	香檳金UCT803649FXL-3	批准			圖號	APB-SD301(1)		



美特鋁質 有限公司
MIDI Aluminium Fabricator Ltd.

工程號 J-837 地盤 觀塘裕民坊(6F機辦房)



名稱	鋁背板拆圖	制圖	shui	2019.12.28	修改	-		
材料	2mm厚鋁板	復核			日期	-		
顏色	香檳金UCT803649FXL-3	批准			圖號	APB-SD303		

EG-DWG3



美特鋁質 有限公司
MIDI Aluminium Fabricator Ltd.

工程號 J-837 地盤 觀塘裕民坊(6F機房)

物料編號	分格尺寸	使用位置	L	數量	A	d	M	x	N	e	B	x	M1	x	N1	y	EQ	M2	x	N2
APB-SD-306Ea	985	T3CW/L-1	865	1	401	45	300	x	1	56	366	67.5	250	x	1	48.5	57.5	250	x	3
APB-SD-307Ea	935	T3CW/K-2	815	1	316	23.5	250	x	1	42.5	401	56	300	x	1	45	32.5	250	x	3
APB-SD-309Ea	860	T3CW/J-2	740	1	337	34	250	x	1	53	305	33	250	x	1	22	70	300	x	2
APB-SD-310Ea	767.5	T3CW/I-1	647.5	1	246	38.5	150	x	1	57.5	303.5	32.25	250	x	1	21.25	73.75	250	x	2
APB-SD-312Ea	817.5	T3CW/H-1	697.5	1	191	86	0	x	1	105	408.5	59.75	300	x	1	48.75	48.75	300	x	2
APB-SD-313Ea	767.5	T3CW/C-2	647.5	1	303.5	21.25	250	x	1	32.25	246	57.5	150	x	1	38.5	73.75	250	x	2
APB-SD-314Ea	935	T3CW/C-1	815	1	401	45	300	x	1	56	316	67.5	200	x	1	48.5	32.5	250	x	3

名稱	鋁背板拆圖	制圖	shui	2019.12.28	修改	-		
材料	2mm厚鋁板	復核			日期	-		
顏色	香檳金UCT803649FXL-3	批准			圖號	APB-SD303(1)		

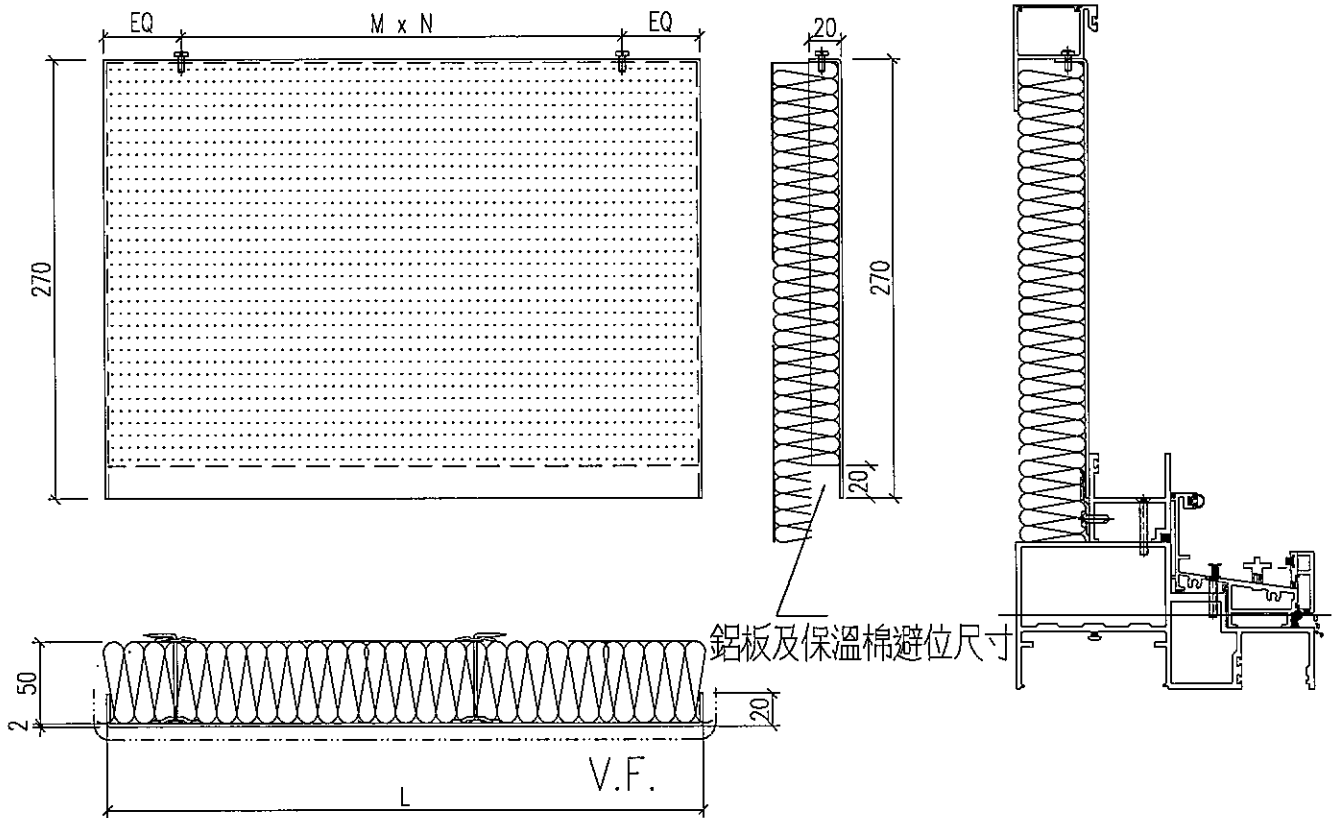


美特鋁質 有限公司
MIDI Aluminium Fabricator Ltd.

工程號 J-837 地盤 觀塘裕民坊(6F樓辦事)

物料編號	L	數量	M	X	N	EQ	分格尺寸	使用位置
AG-SD-301	1216.5	1	280	x	4	48.25	1367.5	T3CWF-1
AG-SD-302	1016.5	1	300	x	3	58.25	1167.5	T3CWE-1
AG-SD-303	684	1	300	x	2	42	835	T3CWM-2
AG-SD-304	616.5	1	250	x	2	58.25	767.5	T3CWM-1
AG-SD-305	616.5	1	250	x	2	58.25	767.5	T3CWL-2
AG-SD-306	754	1	300	x	2	77	905	T3CWL-1
AG-SD-307	754	1	300	x	2	77	905	T3CWK-2
AG-SD-308	616.5	1	250	x	2	58.25	767.5	T3CWK-1
AG-SD-309	707	1	300	x	2	53.5	858	T3CWI-2
AG-SD-310	596.5	1	250	x	2	48.25	747.5	T3CWI-1
AG-SD-312	666.5	1	300	x	2	33.25	817.5	T3CWH-1
AG-SD-313	596.5	1	250	x	2	48.25	747.5	T3CWC-2
AG-SD-314	754	1	300	x	2	77	905	T3CWC-1
AG-SD-315	1234	1	280	x	4	57	1385	T3CWB-2
AG-SD-316	756.5	1	300	x	2	78.25	907.5	T3CWB-2
AG-SD-317	756.5	1	300	x	2	78.25	907.5	T3CWA-1
AG-SD-318	1134	1	300	x	3	117	1285	T3CWA-1
AG-SD-319	665	1	300	x	2	32.5	816	T3CWD-1
AG-SD-320	616.5	1	250	x	2	58.25	767.5	T3CWD-1
AG-SD-321	616.5	1	250	x	2	58.25	767.5	T3CWG-1
AG-SD-322	666.5	1	300	x	2	33.25	817.5	T3CWG-1

保溫棉工廠配裝



鋁板及保溫棉避位尺寸

工廠安裝趟門梗框

名稱	鋁背板拆圖	制圖	shui	2019.10.18	修改			
材料	2mm厚鋁板	復核			日期			
顏色	香檳金UCT803649FXL-3	批准			圖號	APB-SD302		

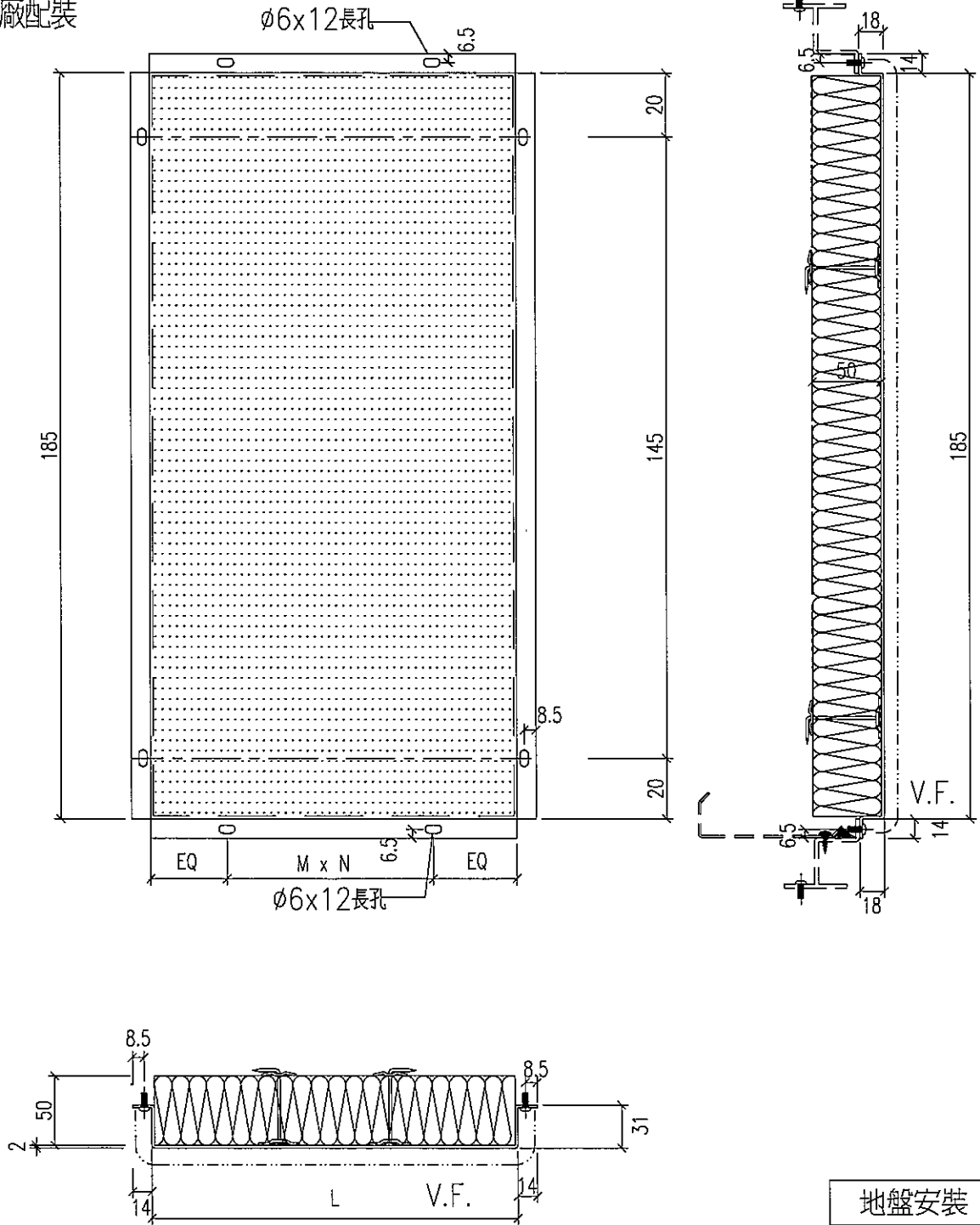


美特鋁質 有限公司
MIDI Aluminium Fabricator Ltd.

工程號 J-837 地盤 觀塘裕民坊(6F養辦房)

物料編號	L	數量	M	N	EQ	分格尺寸	使用位置
APB-01Ba	530	1	300	1	115	650	T3CW/H-1
	530	1	300	1	115	650	T3CW/H-1
合計		2					
APB-311Ba	922.5	1	250	3	86.25	1042.5	T3CW/H-1
APB-313Ba	922.5	1	250	3	86.25	1042.5	T3CW/H-1

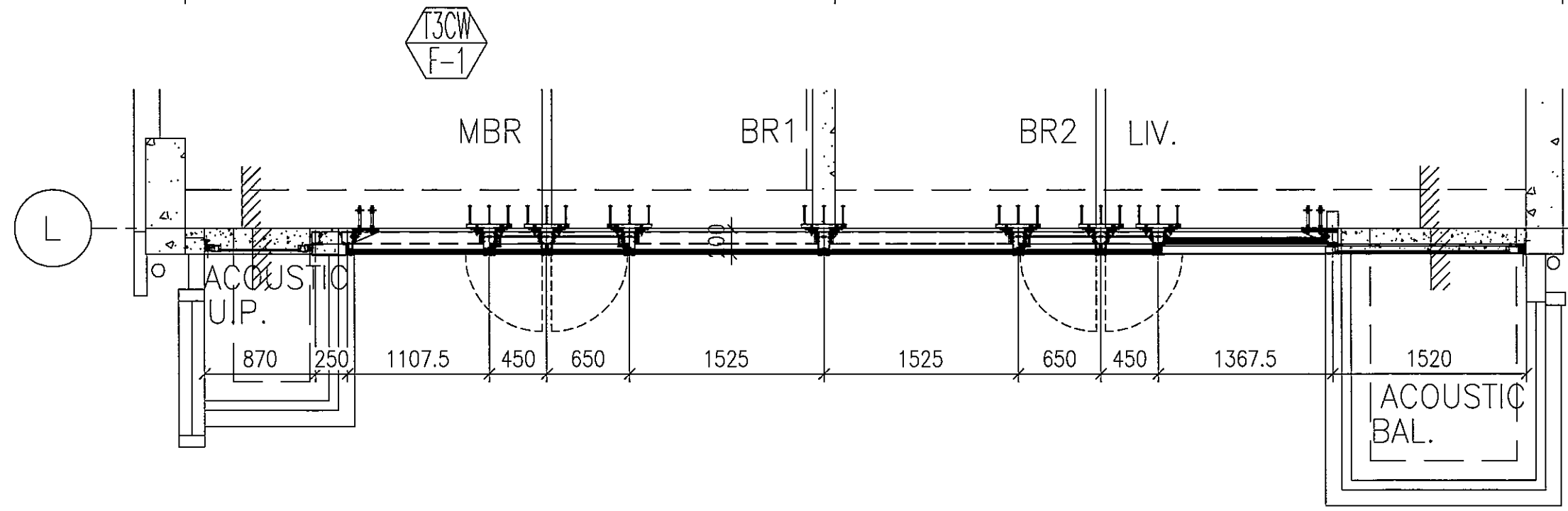
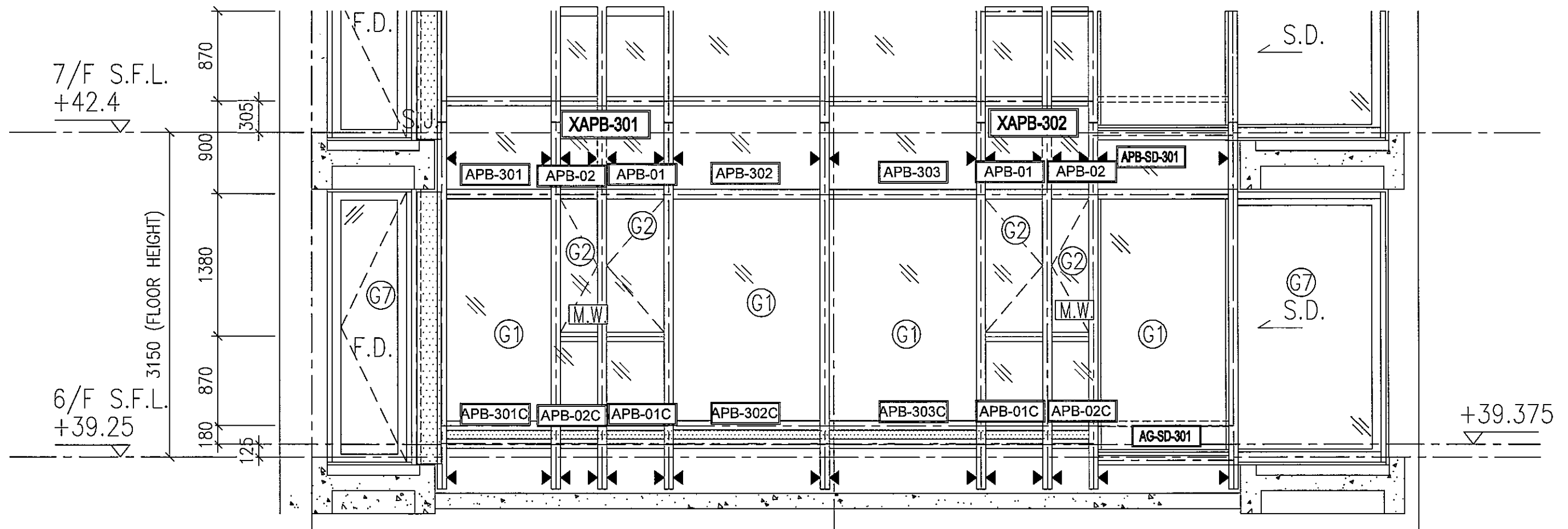
保溫棉工廠配裝



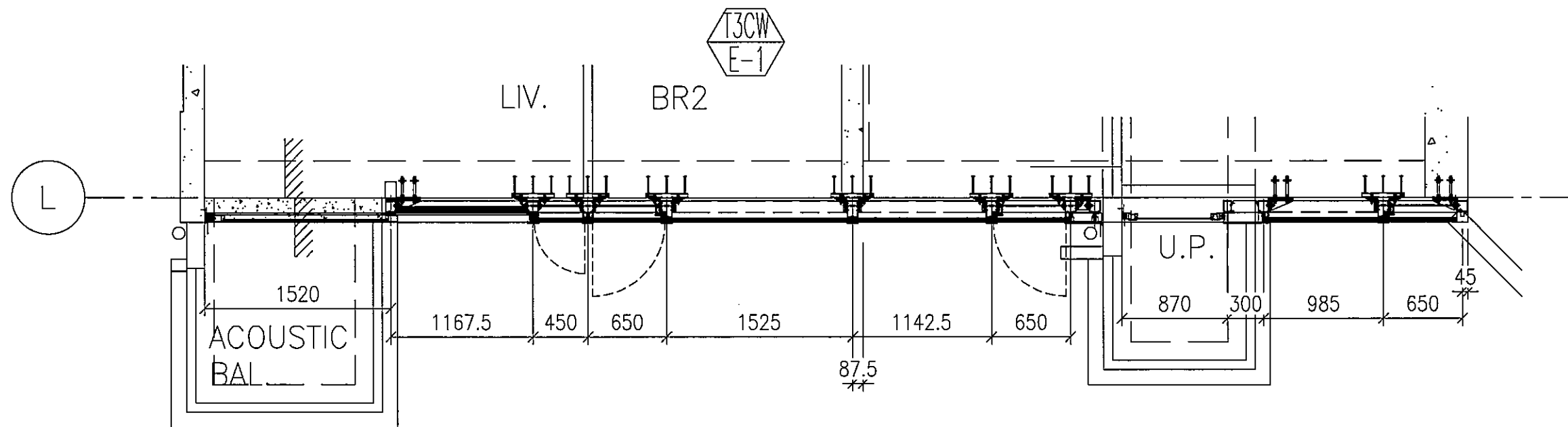
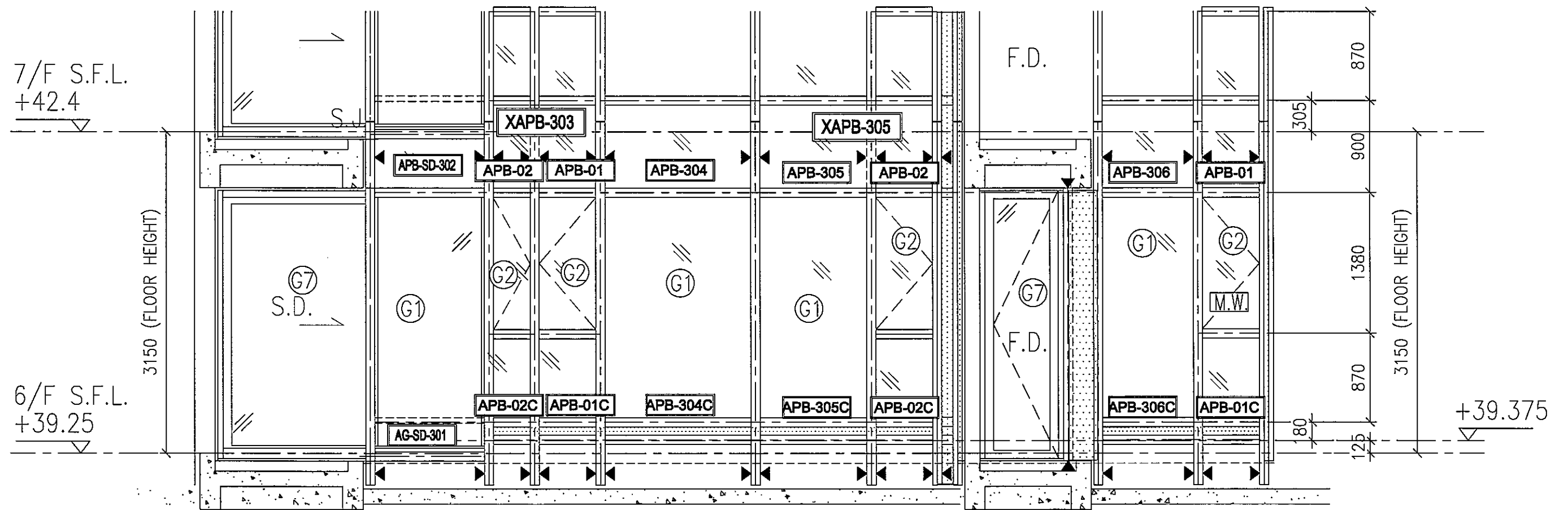
名稱	鋁背板拆圖	制圖	shui	2019.12.28	修改		
材料	2mm厚鋁板	復核			日期		
顏色	香檳金UCT803649FXL-3	批准			圖號	APB-302a	

E11477 + E11488 (T3)
用位置圖

T3-6F:F-1 鋁背板位置圖

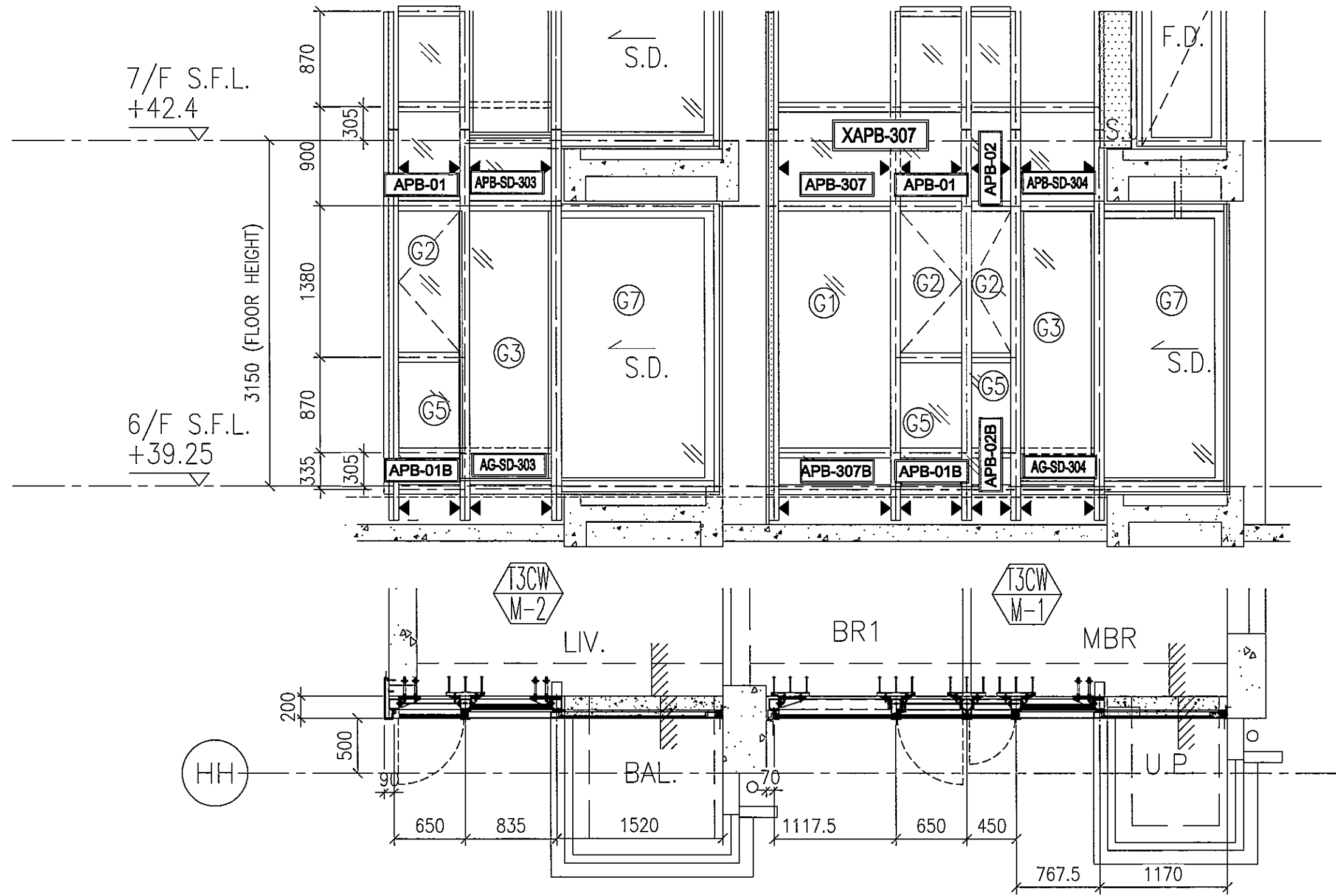


T3-6F:E-1 鋁背板位置圖



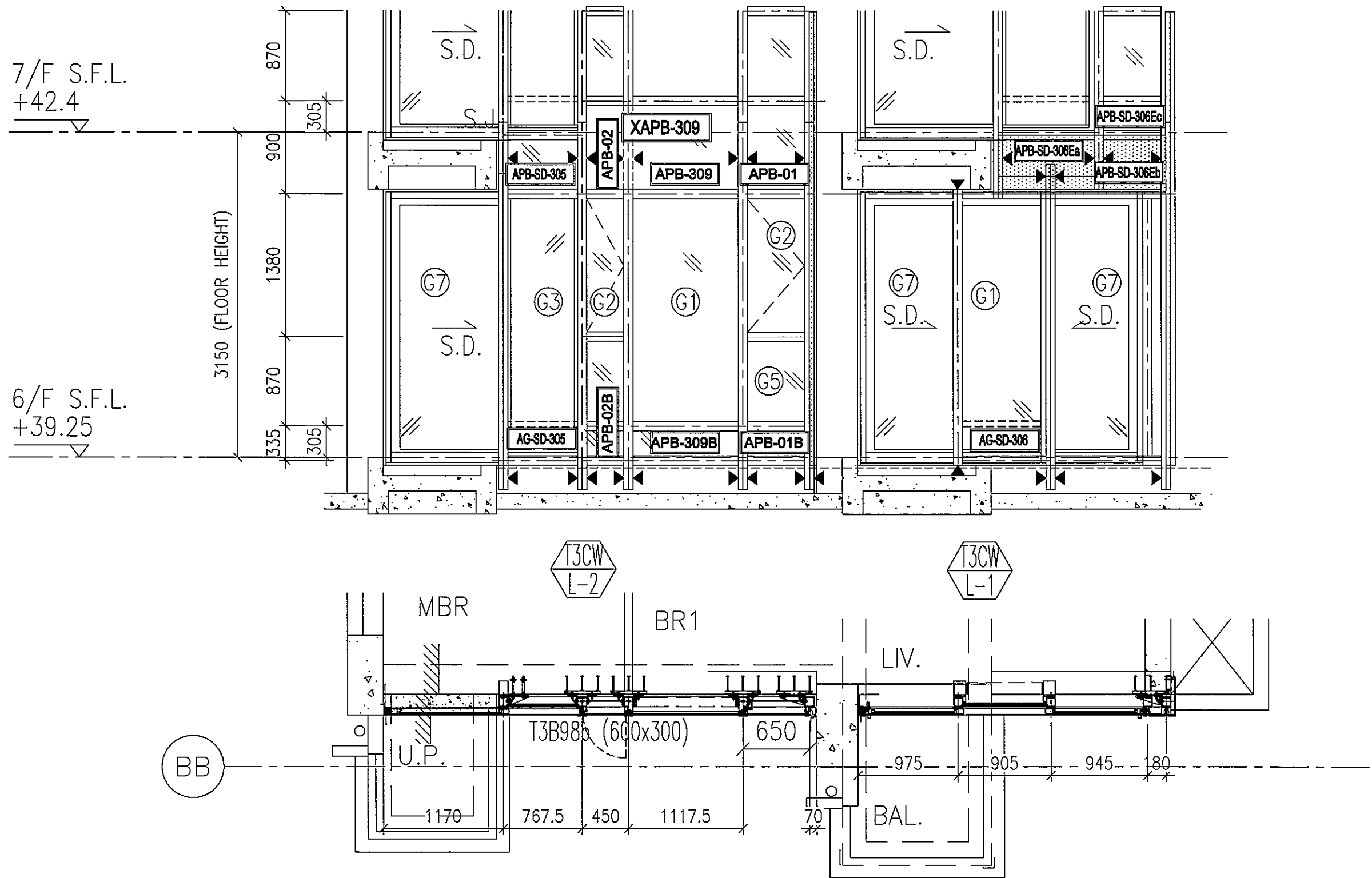
T3-6F:M-2/M-1

鋁背板位置圖



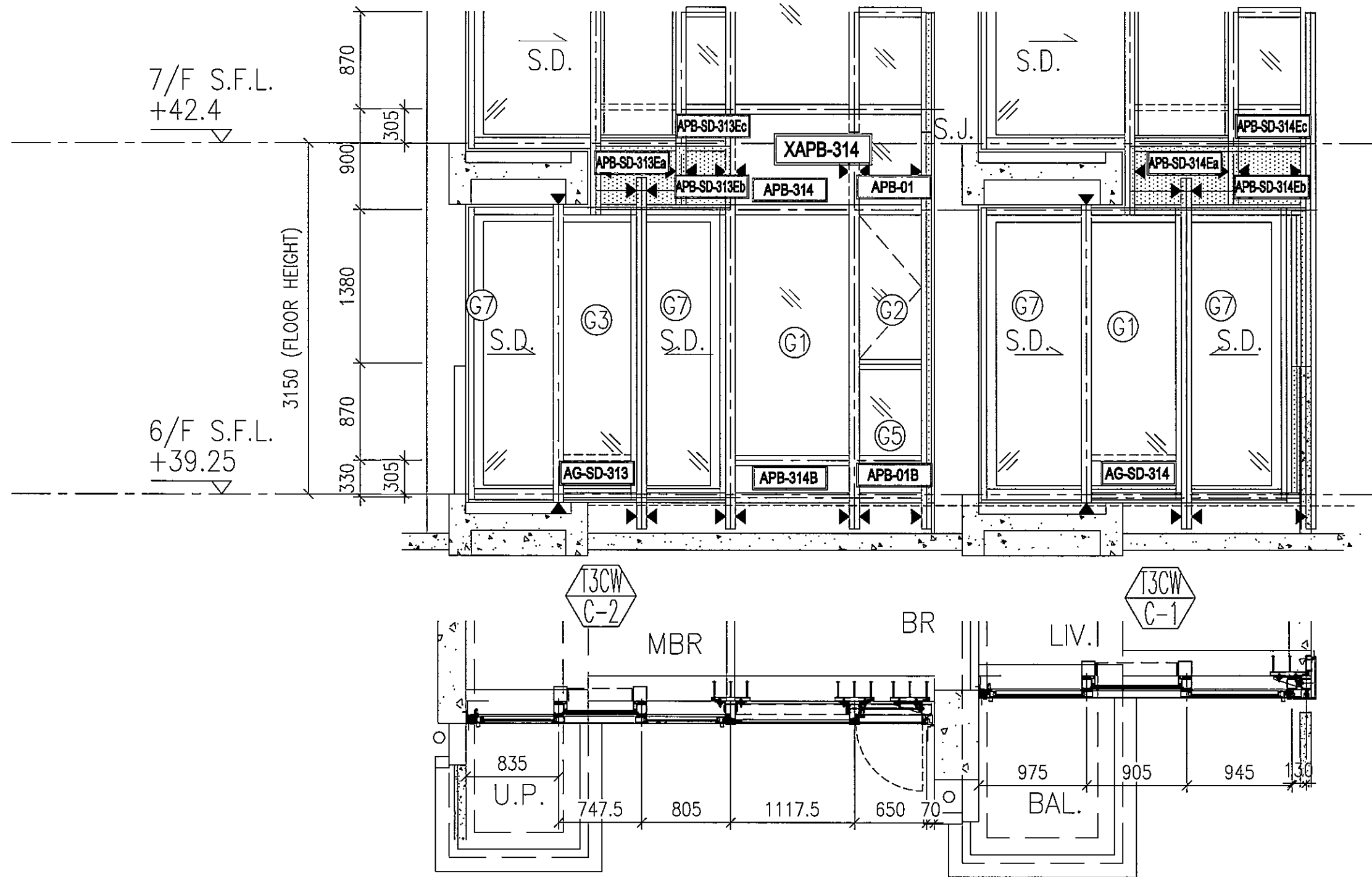
T3-6F:L-2/L-1

鋁背板位置圖

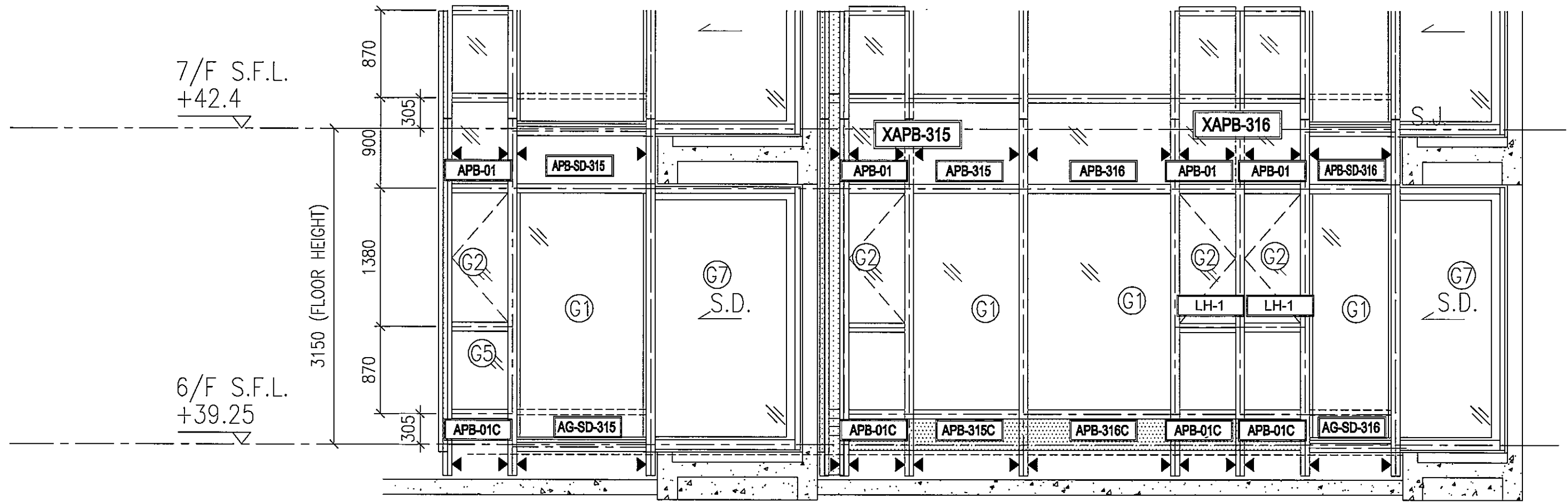


T3-6F:C-2/C-1

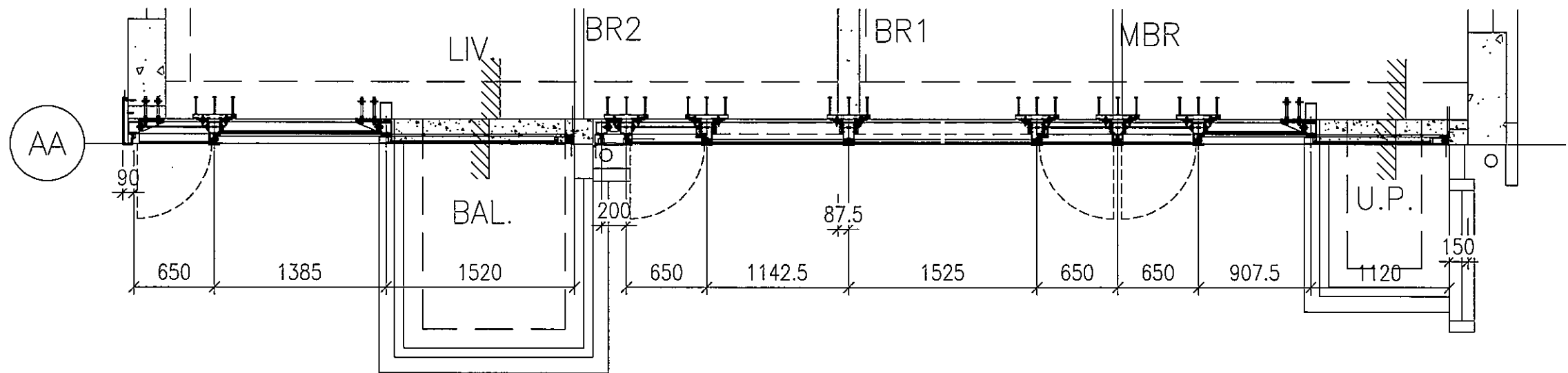
鋁背板位置圖



T3-6F:B-2 鋁背板位置圖



T3CW
B-2

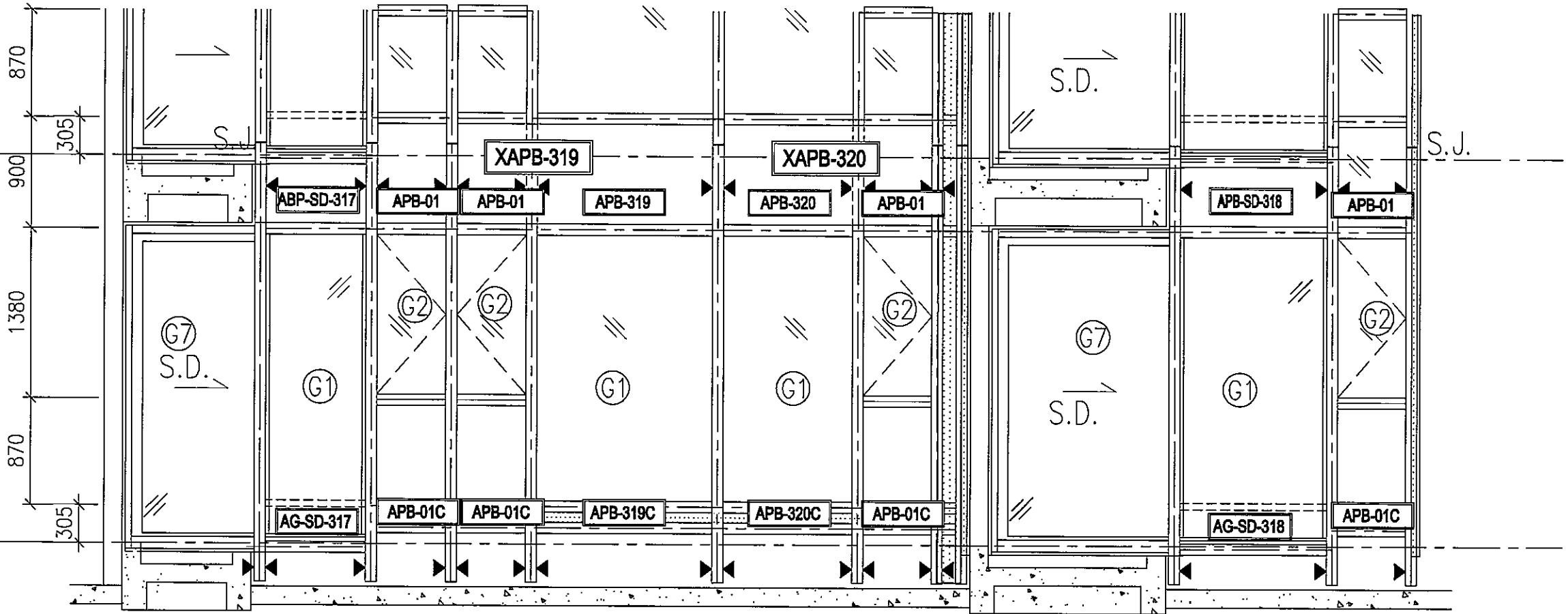


T3-6F:A-1 鋁背板位置圖

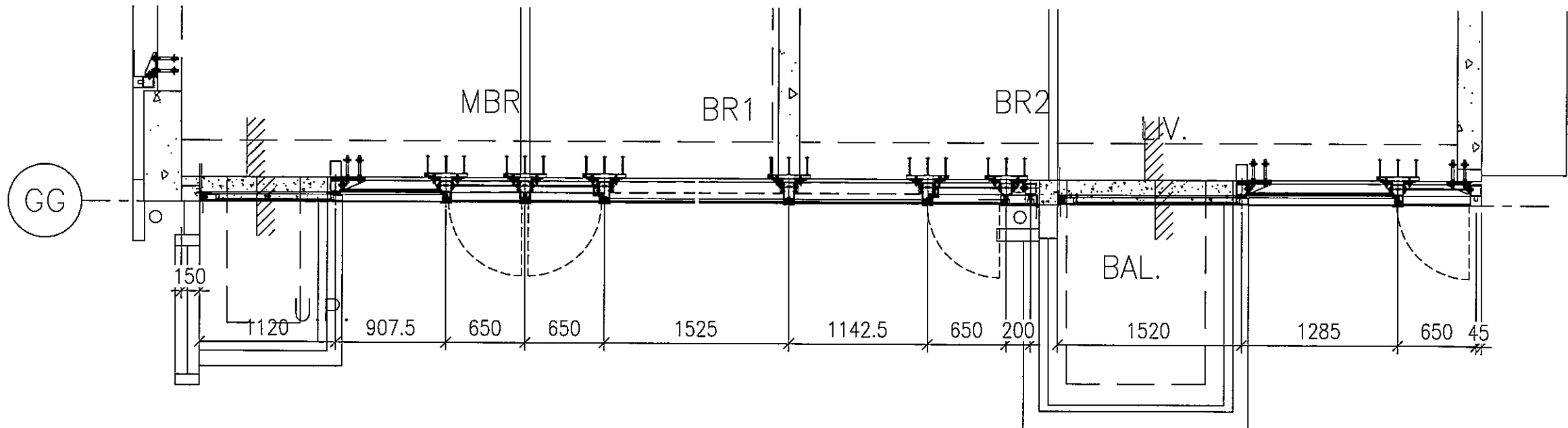
7/F S.F.L.
+42.4

6/F S.F.L.
+39.25

3150 (FLOOR HEIGHT)

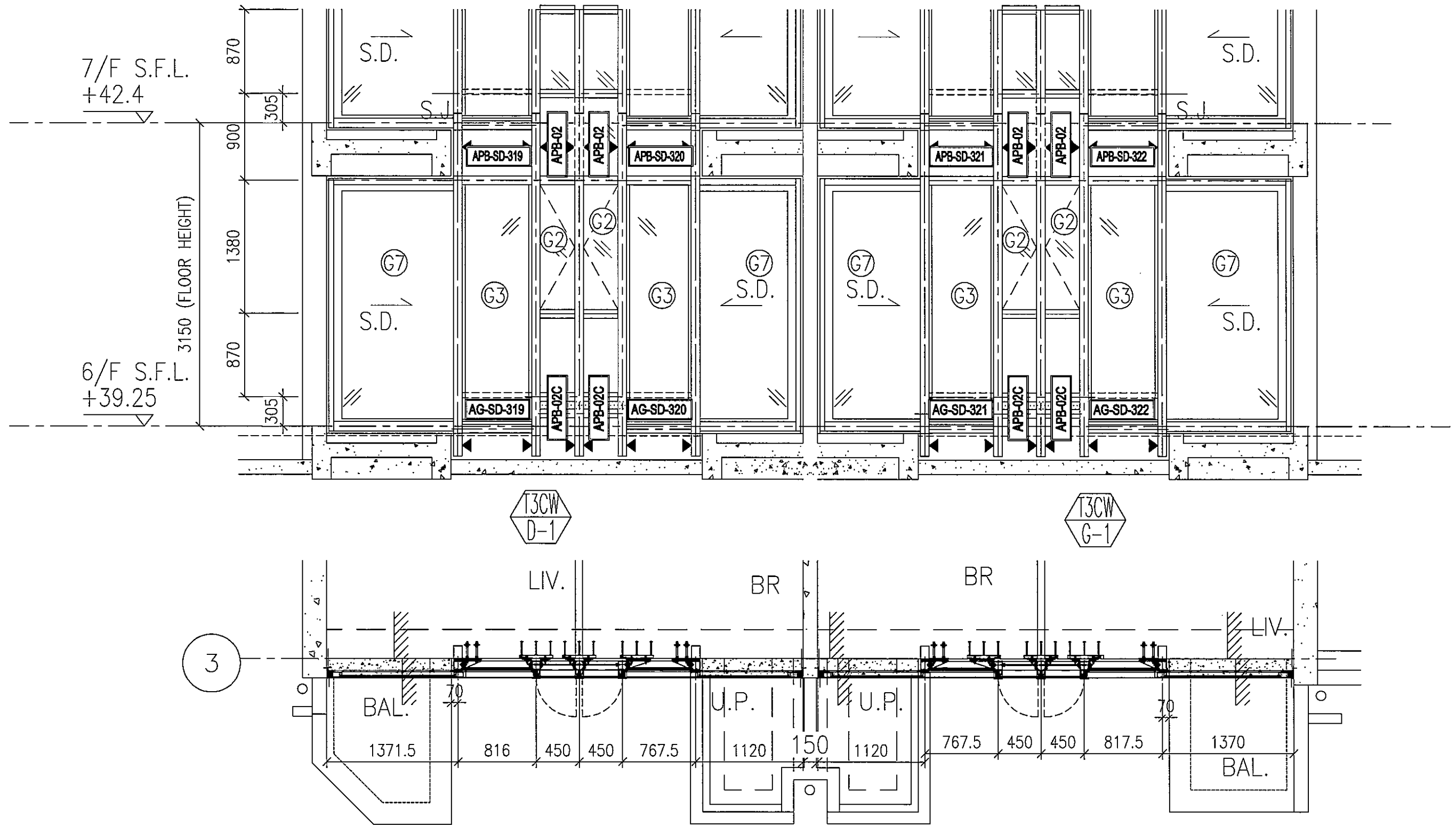


T3CW
A-1

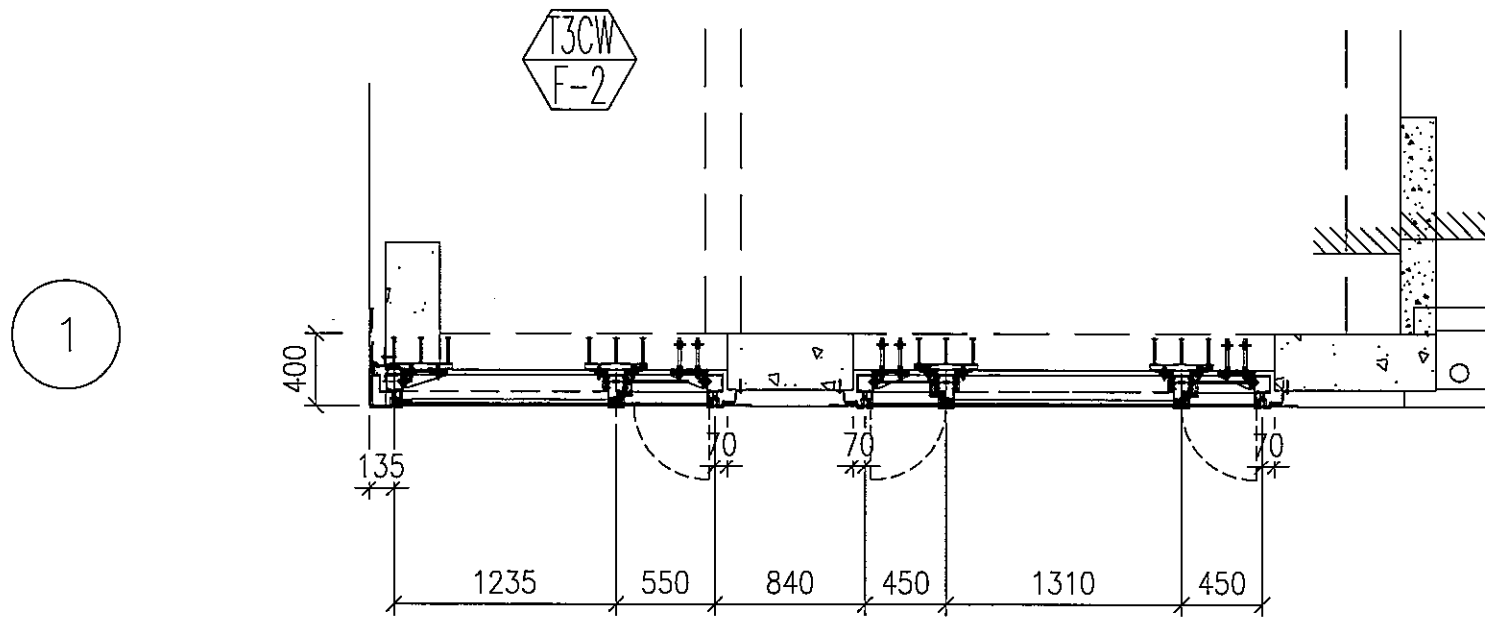
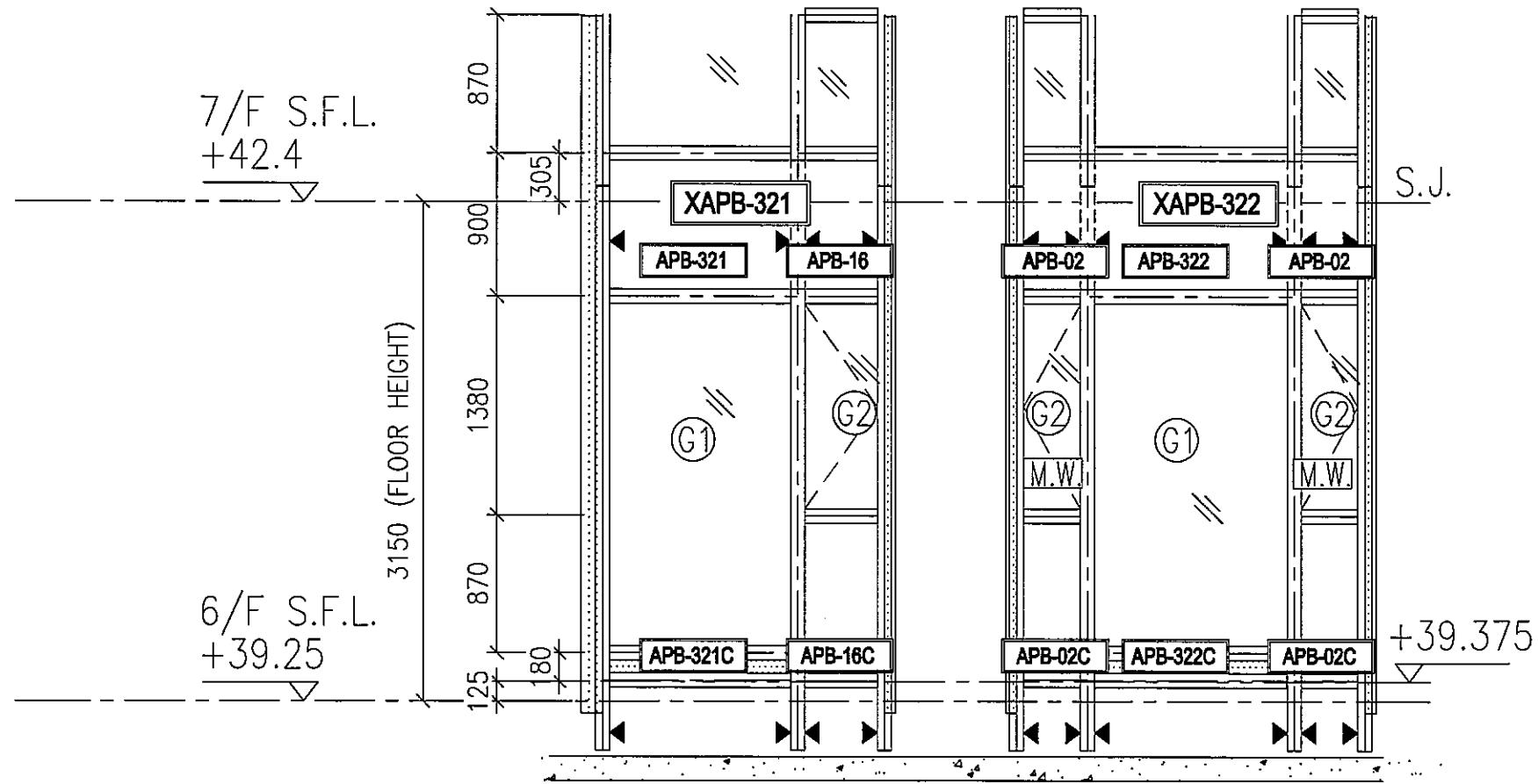


T3-6F:D-1/G-1

鋁背板位置圖

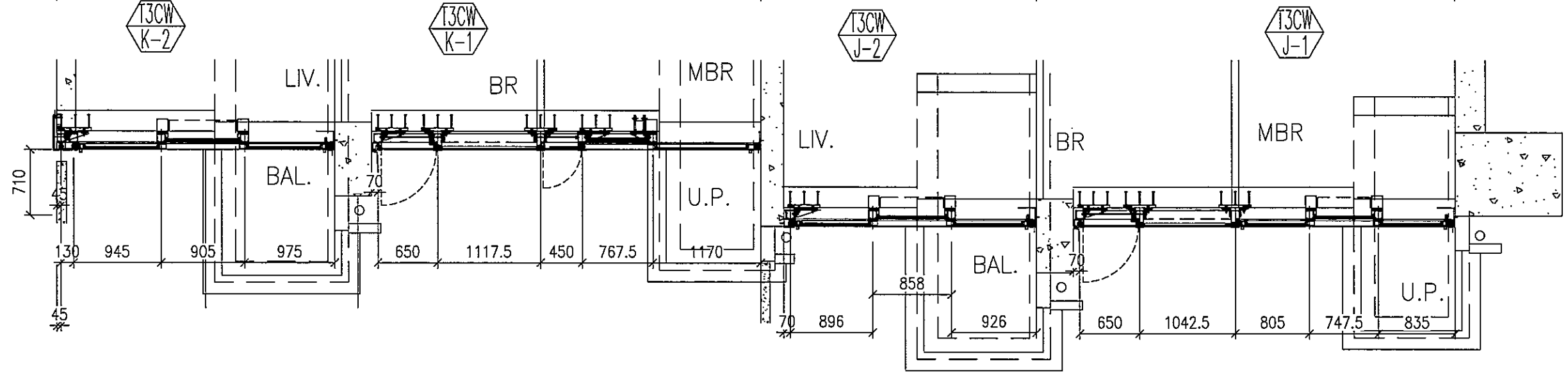
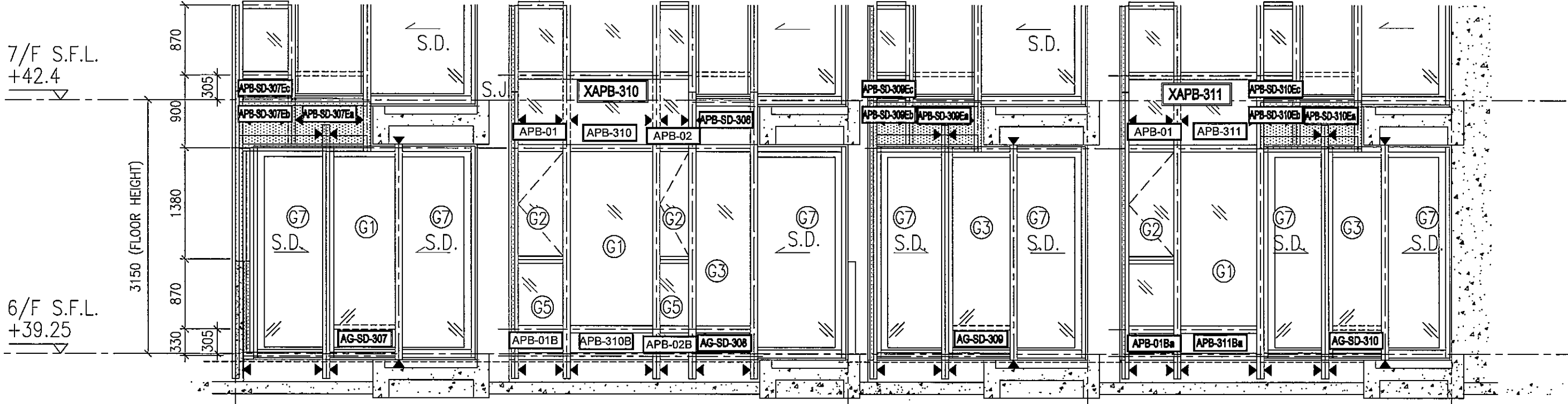


T3-6F:F-2 鋁背板位置圖



T3-6F:K-2/K-1/J-2/J-1

鋁背板位置圖



T3-6F:H-3/H-2/H-1

鋁背板位置圖

