

工程指示 / 要求簡箋(E.I.)

工程指示編號：EI / 1477 / 20

修改版次：A

工程編號：J - 837

工程名稱：觀塘裕民坊

工程項目：幕牆 6/F 背板(T3 大貨)

收件人：生統 / 永林

發件人：Eric Liu

日期：26/02/2020

要求提供 / 確認 事項：

- | | | |
|------------------------------------|-------------------------------------|-------------------------------|
| <input type="checkbox"/> 初步鋁料 B.M. | <input type="checkbox"/> 加工拆圖，然後生產 | <input type="checkbox"/> 尺寸表 |
| <input type="checkbox"/> 正式鋁料 B.M. | <input type="checkbox"/> 技術上資料 / 指示 | <input type="checkbox"/> 報價 |
| <input type="checkbox"/> 配件 B.M. | <input type="checkbox"/> 樣辦或貨品說明書 | <input type="checkbox"/> 分判合約 |
| <input type="checkbox"/> 其他：_____ | | |

內容：

請按加工圖生產背板送地盤安裝 (T3,6F)

請留意: 1) 包括廠用趟門背板，在廠連橫料裝組後出貨

其他背板直送地盤

A 版: 1) 因應拆棚期緊迫，請優先生產加工圖上箭咀標示款式背板送地盤安裝

謝謝！

請在 2020 / 03 / 08 前完成上列要求。

附： 8 頁加工圖，7 頁位置圖

以上項目為：

- 原合約工程包 原合約工程加 / 減賬 新工程報價

原因：-

分發東莞各部門：

- () 生產技術總監 連附件 () 技術部 連附件 永林 () 生產部 連附件 () 機械設計部 連附件
 () 採購部 連附件 () 生產統籌部 連附件 梅
 () 質檢部 連附件 () 會計部 連附件 () 報關組 連附件 () 其他 楊榮輝 連附件

分發香港各部門：

- () 行政部 連附件 () 會計部 連附件 () 統籌部 連附件 () 工程部地盤科文 連附件 姚哥
 () 採購部 連附件 () QS 部 連附件 () 維修部 連附件 () 其他 _____ 連附件

傳遞編號：

HK 0229 / 20

發件人簽署：

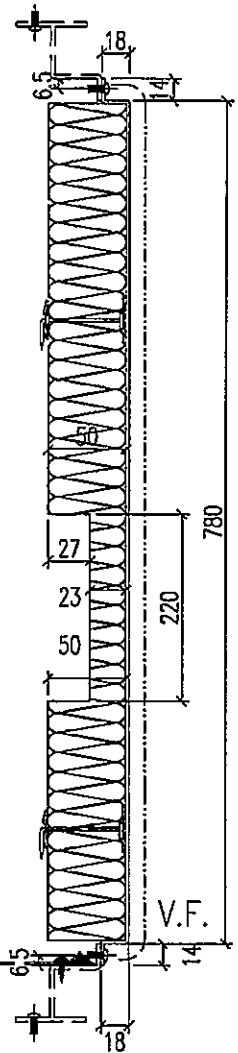
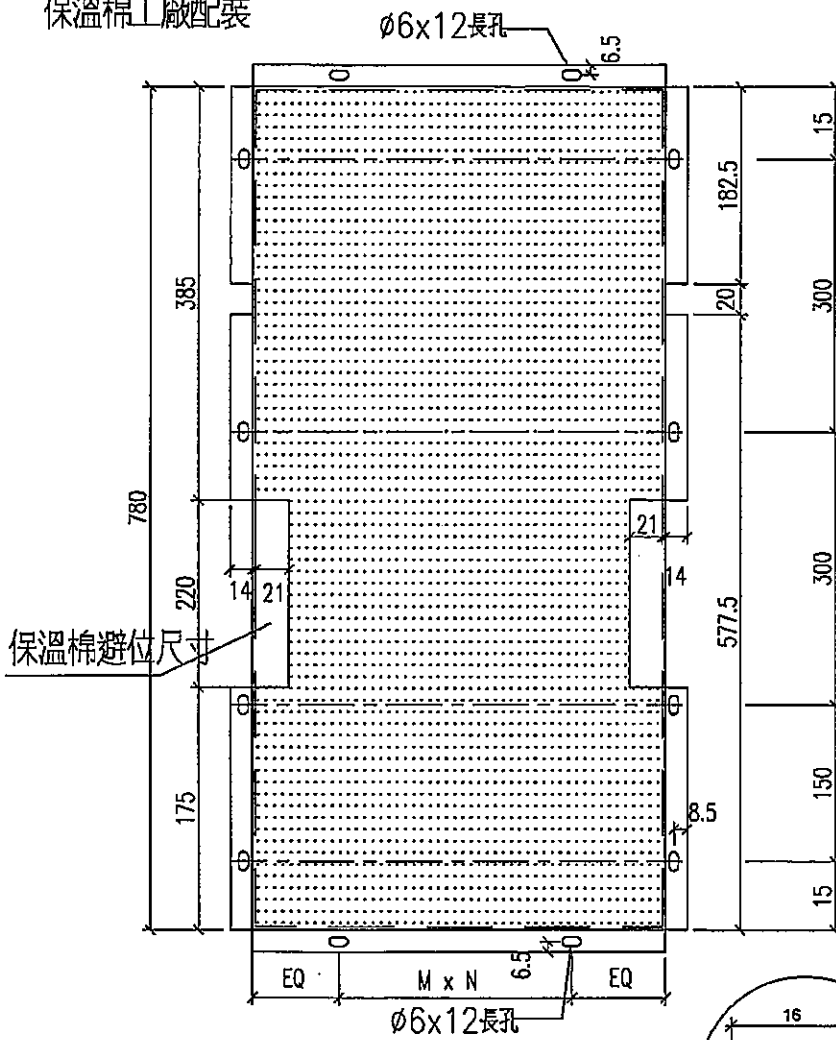
項目經理簽署：



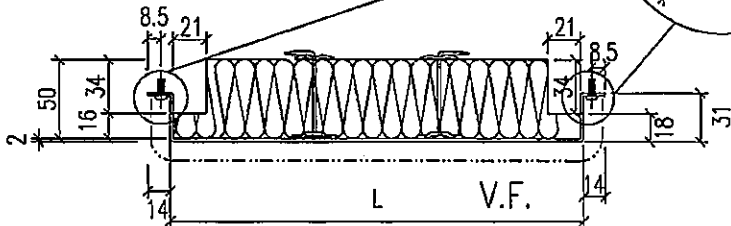
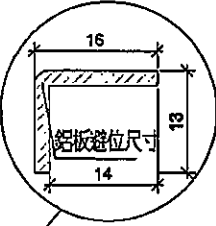
尺寸及數量見附頁

工程號	J-837	地盤	觀塘裕民坊(6F樓層)
-----	-------	----	-------------

保溫棉工廠配裝



保溫棉避位尺寸



地盤安裝

名稱	鋁背板拆圖	制圖	shui	2019.12.28	修改		
材料	2mm厚鋁板	復核			日期		
顏色	香檳金UCT803649FXL-3	批准			圖號	APB-301	



美特鋁質有限公司
MIDI Aluminium Fabricator Ltd.

工程號 J-837 地盤 觀塘裕民坊(6F樓辦事處)

物料編號	L	數量	M	N	EQ	分格尺寸	使用位置
APB-01	530	2	300	1	115	650	T3CW/F-1
	530	3	300	1	115	650	T3CW/E-1
	530	1	300	1	115	650	T3CW/M-2
	530	1	300	1	115	650	T3CW/M-1
	530	1	300	1	115	650	T3CW/L-2
	530	1	300	1	115	650	T3CW/K-1
	530	1	300	1	115	650	T3CW/I-1
	530	1	300	1	115	650	T3CW/H-1
	530	1	300	1	115	650	T3CW/C-2
	530	4	300	1	115	650	T3CW/B-2
	530	4	300	1	115	650	T3CW/A-1

合計 20

APB-02	330	2	250	1	40	450	T3CW/F-1
	330	1	250	1	40	450	T3CW/E-1
	330	1	250	1	40	450	T3CW/M-1
	330	1	250	1	40	450	T3CW/L-2
	330	1	250	1	40	450	T3CW/K-1
	330	2	250	1	40	450	T3CW/B-1
	330	2	250	1	40	450	T3CW/A-2
	330	2	250	1	40	450	T3CW/D-1
	330	2	250	1	40	450	T3CW/G-1
	330	2	250	1	40	450	T3CW/F-2

合計 16

APB-301	987.5	1	300	3	43.75	1107.5	T3CW/F-1
APB-302	1405	1	300	4	102.5	1525	T3CW/F-1
APB-303	1405	1	300	4	102.5	1525	T3CW/F-1
APB-304	1405	1	300	4	102.5	1525	T3CW/E-1
APB-305	1022.5	1	300	3	61.25	1142.5	T3CW/E-1
APB-306	865	1	250	3	57.5	985.0	T3CW/E-1
APB-307	997.5	1	300	3	48.75	1117.5	T3CW/M-1
APB-309	997.5	1	300	3	48.75	1117.5	T3CW/L-2
APB-310	997.5	1	300	3	48.75	1117.5	T3CW/K-1
APB-311	922.5	1	250	3	86.25	1042.5	T3CW/I-1
APB-313	922.5	1	250	3	86.25	1042.5	T3CW/H-1
APB-314	997.5	1	300	3	48.75	1117.5	T3CW/C-2
APB-315	922.5	1	250	3	86.25	1042.5	T3CW/B-2
APB-316	1405	1	300	4	102.5	1525	T3CW/B-2
APB-317	1440	1	300	4	120	1560	T3CW/B-1
APB-318	1440	1	300	4	120	1560	T3CW/A-2
APB-319	1405	1	300	4	102.5	1525	T3CW/A-1
APB-320	1022.5	1	300	3	61.25	1142.5	T3CW/A-1
APB-321	1115	1	300	3	107.5	1235.0	T3CW/F-2
APB-322	1190	1	275	4	45	1310	T3CW/F-2
APB-16	430	1	300	1	65	550	T3CW/F-2
APB-SD304	647.5	1	300	2	23.75	767.5	T3CW/M-1

名稱	鋁背板拆圖	制圖	shui	2019.12.28	修改	A	
材料	2mm厚鋁板	復核			日期	2020.01.11	
顏色	香檳金UCT803649FXL-3	批准			圖號	APB-301(1)	



美特鋁質 有限公司
MIDI Aluminium Fabricator Ltd.

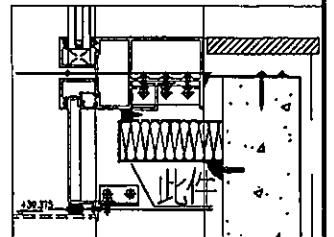
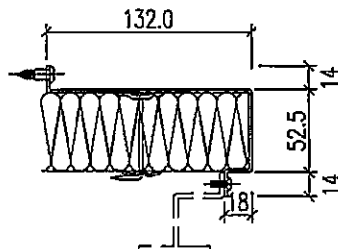
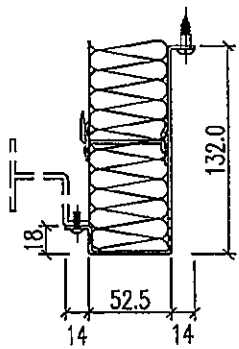
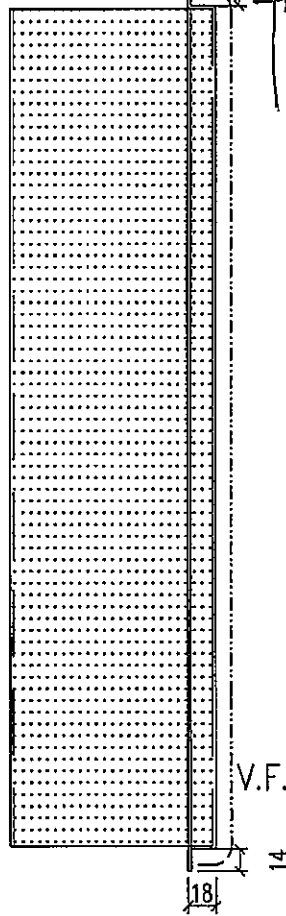
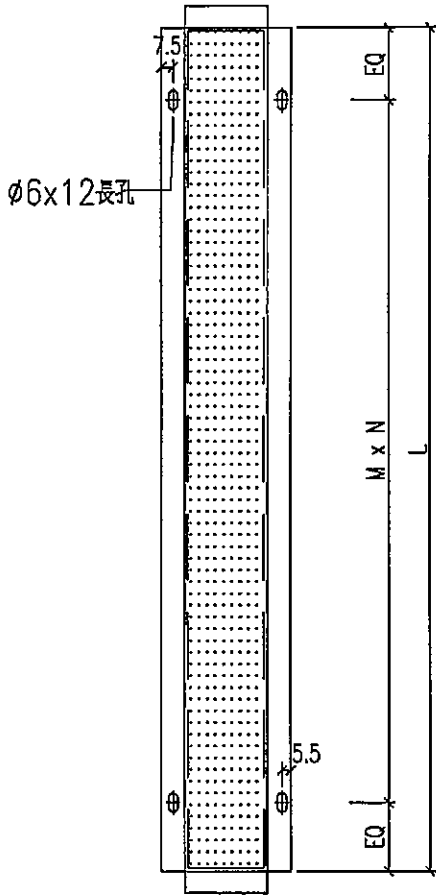
工程號 J-837 地盤 觀塘裕民坊 (6F樓梯房)

保溫棉工廠配裝

物料編號	L	數量	M	N	EQ	分格尺寸	使用位置
APB-01C	530	2	300	1	115	650	T3CWF-1
	530	3	300	1	115	650	T3CWE-1
	530	4	300	1	115	650	T3CWB-1
	530	4	300	1	115	650	T3CWA-1

合計 13							
APB-02C	330	2	250	1	40	450	T3CWF-1
	250	1	250	1	40	450	T3CWE-1
	330	2	250	1	40	450	T3CWB-1
	330	2	250	1	40	450	T3CWA-2
	330	2	250	1	40	450	T3CWD-1
	330	2	250	1	40	450	T3CWF-2

合計 13							
APB-301C	987.5	1	300	3	43.75	1107.5	T3CWF-1
APB-302C	1405	1	300	4	102.5	1525	T3CWF-1
APB-303C	1405	1	300	4	102.5	1525.0	T3CWF-1
APB-304C	1405	1	300	4	102.5	1525.0	T3CWE-1
APB-305C	1022.5	1	300	3	61.25	1142.5	T3CWE-1
APB-306C	865	1	250	3	57.5	985.0	T3CWE-1
APB-315C	1022.5	1	300	3	61.25	1142.5	T3CWB-2
APB-316C	1405	1	300	4	102.5	1525	T3CWB-2
APB-317C	1440	1	300	4	120	1560	T3CWB-1
APB-318C	1440	1	300	4	120	1560.0	T3CWA-2
APB-319C	1405	1	300	4	102.5	1525.0	T3CWA-1
APB-320C	1022.5	1	300	3	61.25	1142.5	T3CWA-1
APB-321C	1115	1	300	3	107.5	1235.0	T3CWF-2
APB-322C	1190	1	225	4	45	1310	T3CWF-2
APB-16C	430	1	300	1	65	550	T3CWF-2



名稱	鋁背板拆圖	制圖	shui	2019.12.28	修改	
材料	2mm厚鋁板	復核			日期	
顏色	香檳金UCT803649FXL-3	批准			圖號	APB-303

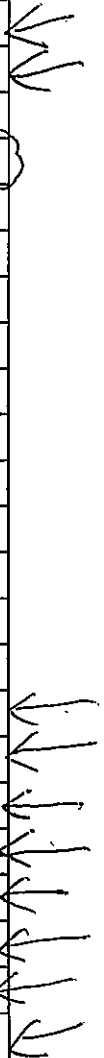
EG-DWG3



美特鋁質 有限公司
MIDI Aluminium Fabricator Ltd.

工程號 J-837 地盤 觀塘裕民坊(6F樓層)

物料編號	分格尺寸	使用位置	L	數量	A	M	x	N	B	X	M1	x	N1	Y
APB-SD-301	1367.5	T3CW/F-1	1247.5	1	23.75	300	x	4	23.75	23.75	300	x	4	23.75
APB-SD-302	1167.5	T3CW/E-1	1047.5	1	23.75	250	x	4	23.75	23.75	250	x	4	23.75
APB-SD-303	835	T3CW/M-2	715	1	57.50	300	x	2	57.50	57.50	300	x	2	57.50
APB-SD-304	767.5	T3CW/M-1	647.5	1	23.75	300	x	2	23.75	23.75	300	x	2	23.75
APB-SD-305	767.5	T3CW/L-2	647.5	1	23.75	300	x	2	23.75	23.75	300	x	2	23.75
APB-SD-306Eb	650	T3CW/L-2	530	1	111.00	300	x	1	119.00	115.00	300	x	1	115.00
APB-SD-307Eb	650	T3CW/K-2	530	1	119.00	300	x	1	111.00	115.00	300	x	1	115.00
APB-SD-308	767.5	T3CW/K-1	647.5	1	23.75	300	x	2	23.75	23.75	300	x	2	23.75
APB-SD-309Eb	450	T3CW/J-2	330	1	44.00	250	x	1	36.00	40.00	250	x	1	40.00
APB-SD-310Eb	450	T3CW/J-1	330	1	44.00	250	x	1	36.00	40.00	250	x	1	40.00
APB-FD06a	650	T3CW/H-3	530	1	115.00	300	x	1	115.00	115.00	300	x	1	115.00
APB-FD06b	390	T3CW/H-3	270	1	35.00	200	x	1	35.00	35.00	200	x	1	35.00
APB-SD-312Eb	650	T3CW/H-1	530	1	119.00	300	x	1	111.00	115.00	300	x	1	115.00
APB-SD-313Eb	450	T3CW/C-2	330	1	36.00	250	x	1	44.00	40.00	250	x	1	40.00
APB-SD-314Eb	650	T3CW/C-1	530	1	111.00	300	x	1	119.00	115.00	300	x	1	115.00
APB-SD-315	1385	T3CW/B-2	1265	1	32.50	300	x	4	32.50	32.50	300	x	4	32.50
APB-SD-316	907.5	T3CW/B-2	787.5	1	93.75	300	x	2	93.75	93.75	300	x	2	93.75
APB-SD-317	907.5	T3CW/A-1	787.5	1	93.75	300	x	2	93.75	93.75	300	x	2	93.75
APB-SD-318	1285	T3CW/A-1	1165	1	82.50	250	x	4	82.50	82.50	250	x	4	82.50
APB-SD-319	816	T3CW/D-1	696	1	48.00	300	x	2	48.00	48.00	300	x	2	48.00
APB-SD-320	767.5	T3CW/D-1	647.5	1	23.75	300	x	2	23.75	23.75	300	x	2	23.75
APB-SD-321	767.5	T3CW/G-1	647.5	1	23.75	300	x	2	23.75	23.75	300	x	2	23.75
APB-SD-322	817.5	T3CW/D-1	697.5	1	48.75	300	x	2	48.75	48.75	300	x	2	48.75



名稱	鋁背板拆圖	制圖	shui	2019.12.28	修改	A		
材料	2mm厚鋁板	復核			日期	2020.01.11		
顏色	香檳金UCT803649FXL-3	批准			圖號	APB-SD301(1)		

EG-DWG3



美特鋁質 有限公司
MIDI Aluminium Fabricator Ltd.

工程號 J-837 地盤 觀塘裕民坊(6F樓辦事)

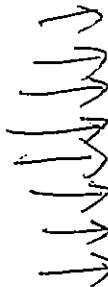
物料編號	分格尺寸	使用位置	L	數量	A	M	x	N	B	X	M1	x	N1	Y
APB-SD-301	1367.5	T3CW/F-1	1247.5	1	23.75	300	x	4	23.75	23.75	300	x	4	23.75
APB-SD-302	1167.5	T3CW/E-1	1047.5	1	23.75	250	x	4	23.75	23.75	250	x	4	23.75
APB-SD-303	835	T3CW/M-2	715	1	57.50	300	x	2	57.50	57.50	300	x	2	57.50
APB-SD-304	767.5	T3CW/M-1	647.5	1	23.75	300	x	2	23.75	23.75	300	x	2	23.75
APB-SD-305	767.5	T3CW/L-2	647.5	1	23.75	300	x	2	23.75	23.75	300	x	2	23.75
APB-SD-306Eb	650	T3CW/L-2	530	1	111.00	300	x	1	119.00	115.00	300	x	1	115.00
APB-SD-307Eb	650	T3CW/K-2	530	1	119.00	300	x	1	111.00	115.00	300	x	1	115.00
APB-SD-308	767.5	T3CW/K-1	647.5	1	23.75	300	x	2	23.75	23.75	300	x	2	23.75
APB-SD-309Eb	450	T3CW/J-2	330	1	44.00	250	x	1	36.00	40.00	250	x	1	40.00
APB-SD-310Eb	450	T3CW/J-1	330	1	44.00	250	x	1	36.00	40.00	250	x	1	40.00
APB-FD06a	650	T3CW/H-3	530	1	115.00	300	x	1	115.00	115.00	300	x	1	115.00
APB-FD06b	390	T3CW/H-3	270	1	35.00	200	x	1	35.00	35.00	200	x	1	35.00
APB-SD-312Eb	650	T3CW/H-1	530	1	119.00	300	x	1	111.00	115.00	300	x	1	115.00
APB-SD-313Eb	450	T3CW/C-2	330	1	36.00	250	x	1	44.00	40.00	250	x	1	40.00
APB-SD-314Eb	650	T3CW/C-1	530	1	111.00	300	x	1	119.00	115.00	300	x	1	115.00
APB-SD-315	1385	T3CW/B-2	1265	1	32.50	300	x	4	32.50	32.50	300	x	4	32.50
APB-SD-316	907.5	T3CW/B-2	787.5	1	93.75	300	x	2	93.75	93.75	300	x	2	93.75
APB-SD-317	907.5	T3CW/A-1	787.5	1	93.75	300	x	2	93.75	93.75	300	x	2	93.75
APB-SD-318	1285	T3CW/A-1	1165	1	82.50	250	x	4	82.50	82.50	250	x	4	82.50
APB-SD-319	816	T3CW/D-1	696	1	48.00	300	x	2	48.00	48.00	300	x	2	48.00
APB-SD-320	767.5	T3CW/D-1	647.5	1	23.75	300	x	2	23.75	23.75	300	x	2	23.75
APB-SD-321	767.5	T3CW/G-1	647.5	1	23.75	300	x	2	23.75	23.75	300	x	2	23.75
APB-SD-322	817.5	T3CW/D-1	697.5	1	48.75	300	x	2	48.75	48.75	300	x	2	48.75

名稱	鋁背板拆圖	制圖	shui	2019.12.28	修改	A		
材料	2mm厚鋁板	復核			日期	2020.01.11		
顏色	香檳金UCT803649FXL-3	批准			圖號	APB-SD301(1)		

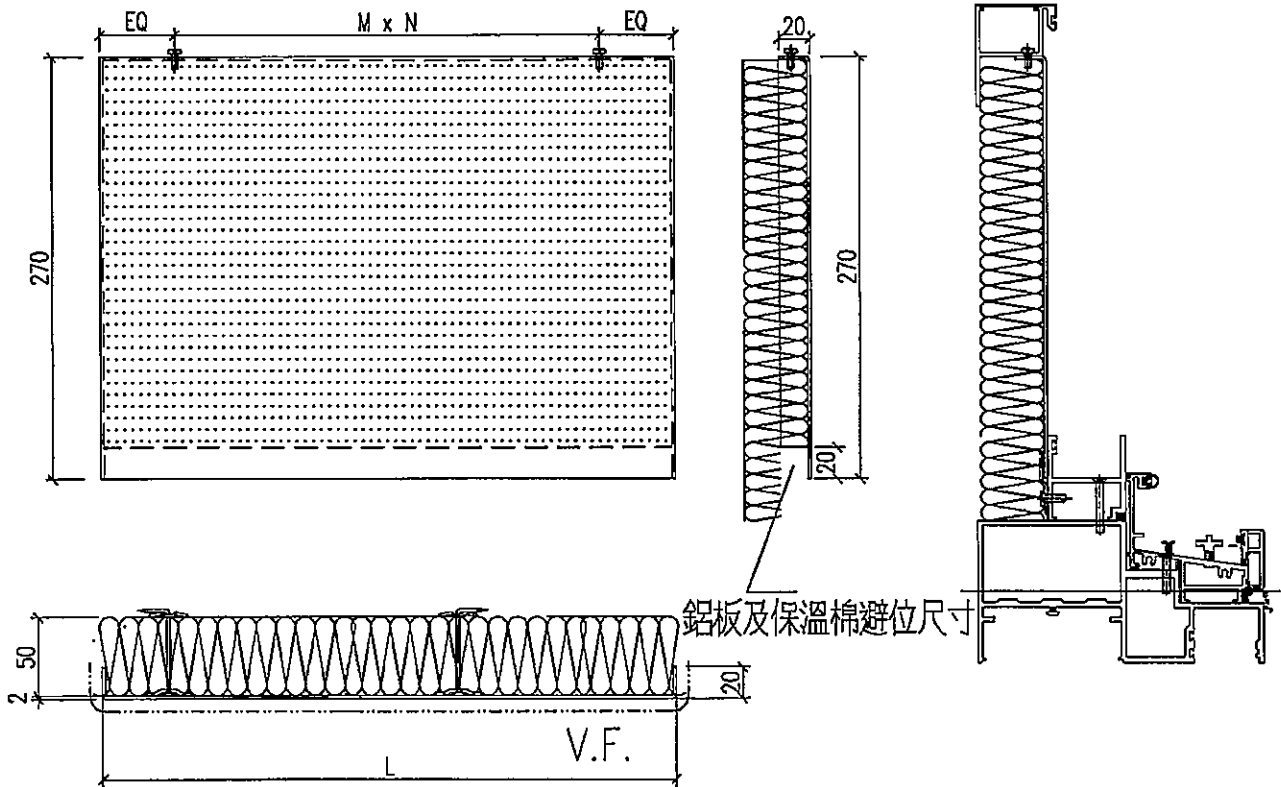


工程號 J-837 地盤 觀塘裕民坊(6F機房)

物料編號	L	數量	M	X	N	EQ	分格尺寸	使用位置
AG-SD-301	1216.5	1	280	x	4	48.25	1367.5	T3CWF-1
AG-SD-302	1016.5	1	300	x	3	58.25	1167.5	T3CWE-1
AG-SD-303	684	1	300	x	2	42	835	T3CWM-2
AG-SD-304	616.5	1	250	x	2	58.25	767.5	T3CWM-1
AG-SD-305	616.5	1	250	x	2	58.25	767.5	T3CWL-2
AG-SD-306	754	1	300	x	2	77	905	T3CWL-1
AG-SD-307	754	1	300	x	2	77	905	T3CWK-2
AG-SD-308	616.5	1	250	x	2	58.25	767.5	T3CWK-1
AG-SD-309	707	1	300	x	2	53.5	858	T3CWI-2
AG-SD-310	596.5	1	250	x	2	48.25	747.5	T3CWI-1
AG-SD-312	666.5	1	300	x	2	33.25	817.5	T3CWH-1
AG-SD-313	596.5	1	250	x	2	48.25	747.5	T3CWC-2
AG-SD-314	754	1	300	x	2	77	905	T3CWC-1
AG-SD-315	1234	1	280	x	4	57	1385	T3CWB-2
AG-SD-316	756.5	1	300	x	2	78.25	907.5	T3CWB-2
AG-SD-317	756.5	1	300	x	2	78.25	907.5	T3CWA-1
AG-SD-318	1134	1	300	x	3	117	1285	T3CWA-1
AG-SD-319	665	1	300	x	2	32.5	816	T3CWD-1
AG-SD-320	616.5	1	250	x	2	58.25	767.5	T3CWD-1
AG-SD-321	616.5	1	250	x	2	58.25	767.5	T3CWG-1
AG-SD-322	666.5	1	300	x	2	33.25	817.5	T3CWG-1



保溫棉工廠配裝

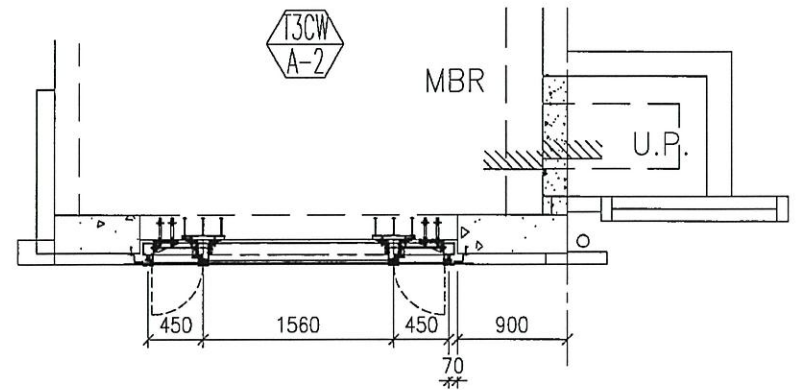
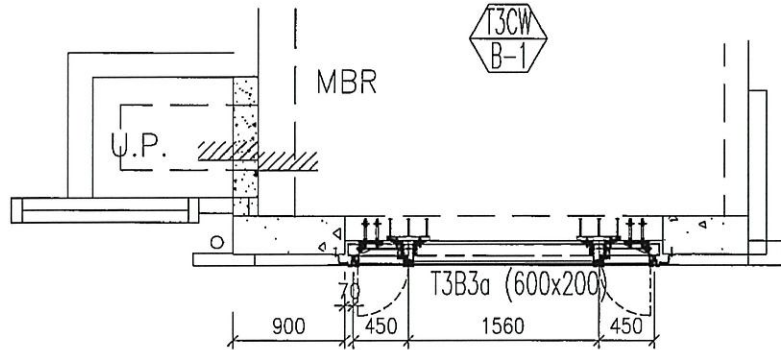
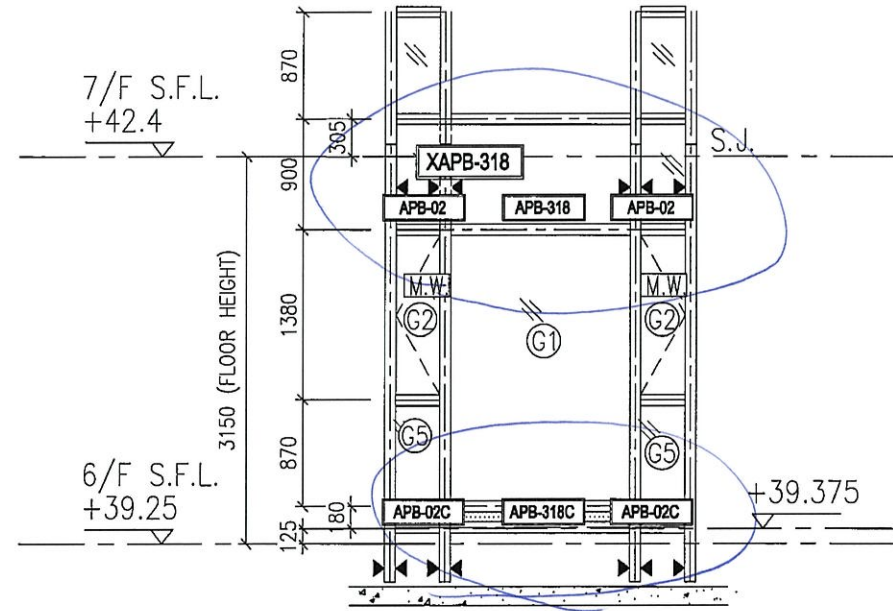
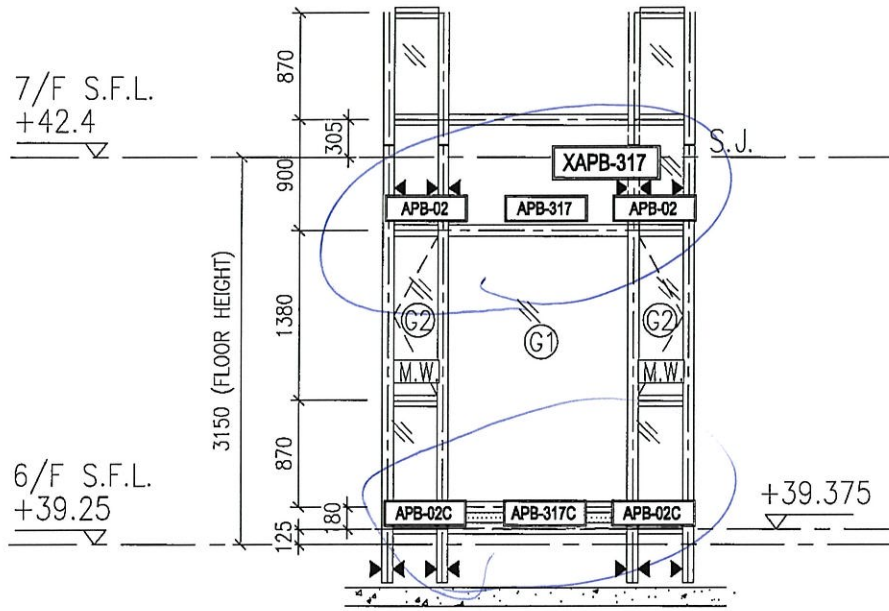


工廠安裝趟門梗框

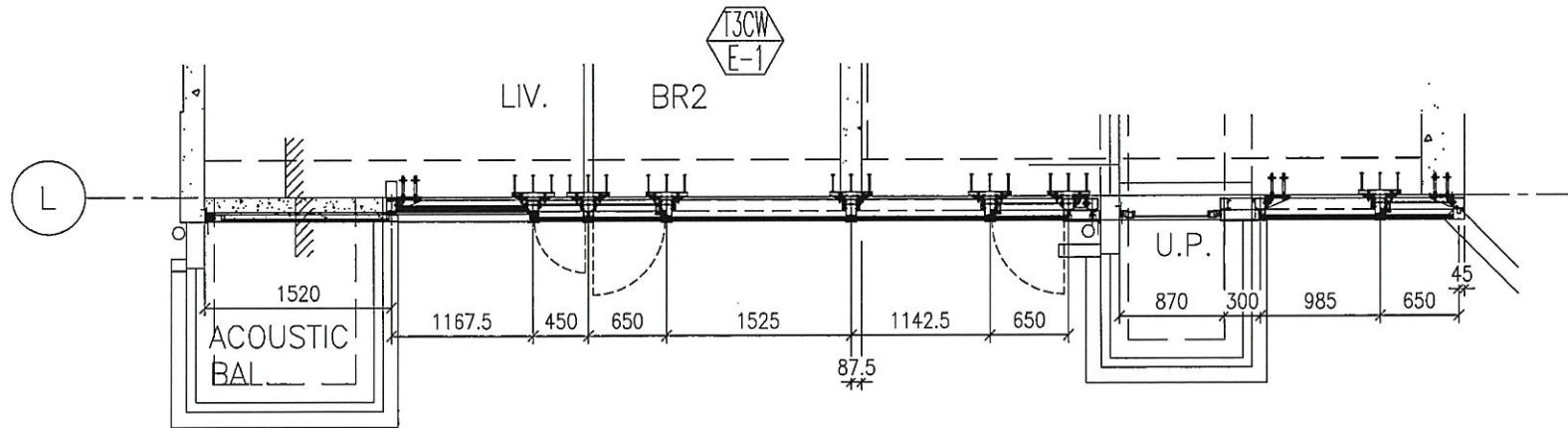
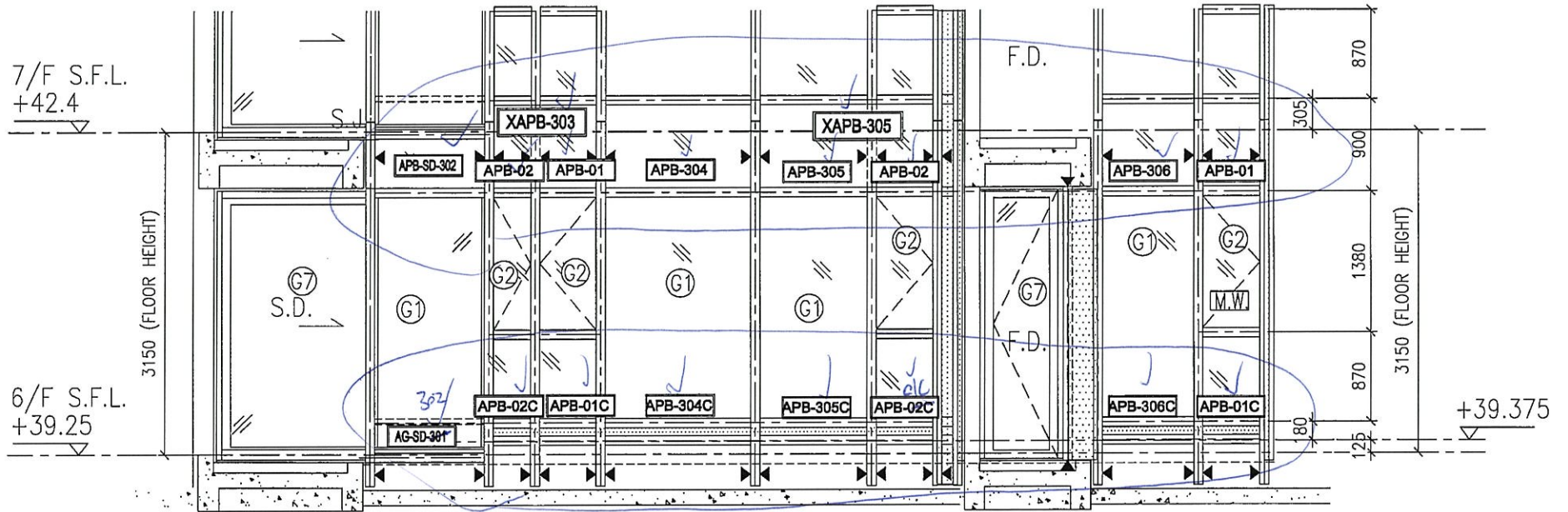
名稱	鋁背板拆圖	制圖	shui	2019.10.18	修改		
材料	2mm厚鋁板	復核			日期		
顏色	香檳金UCT803649FXL-3	批准			圖號	APB-SD302	

T3-6F:B-1/A-2

鋁背板位置图

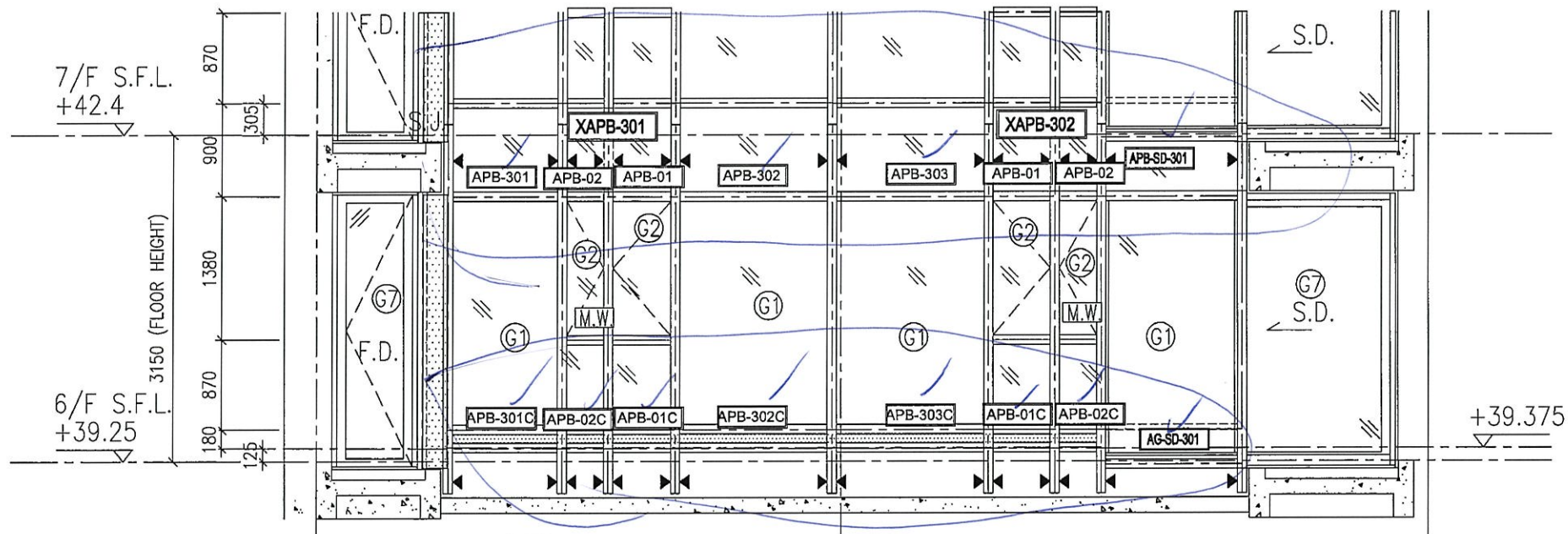


T3-6F:E-1 鋁背板位置圖

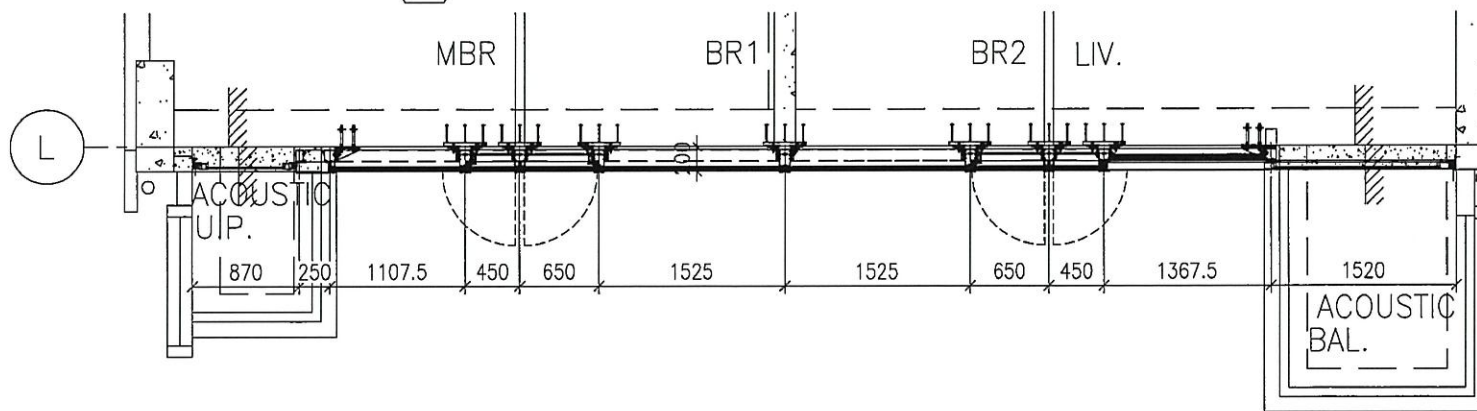


E11477 + E11488 (T3)
用位圖

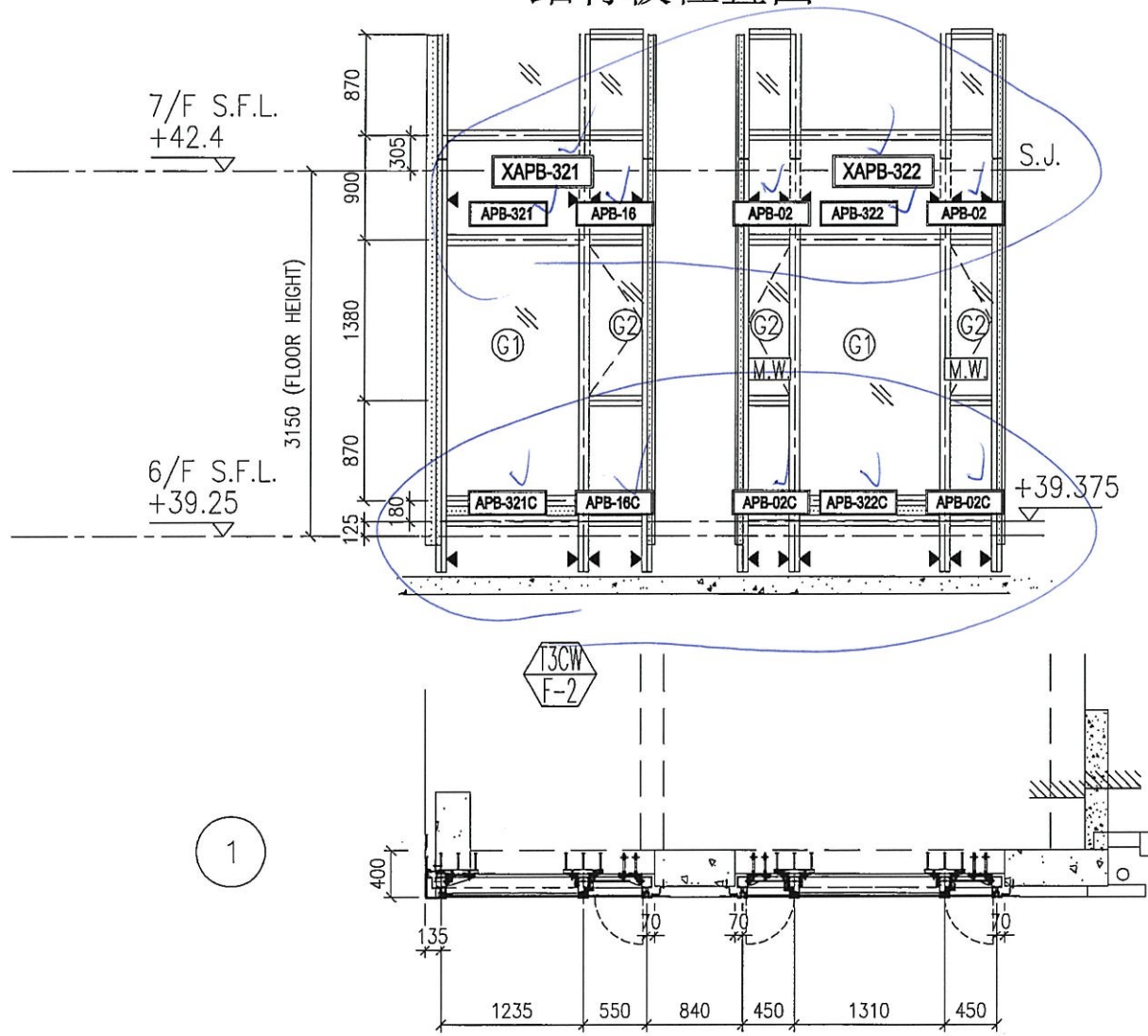
T3-6F:F-1 鋁背板位置圖



T3CW
F-1

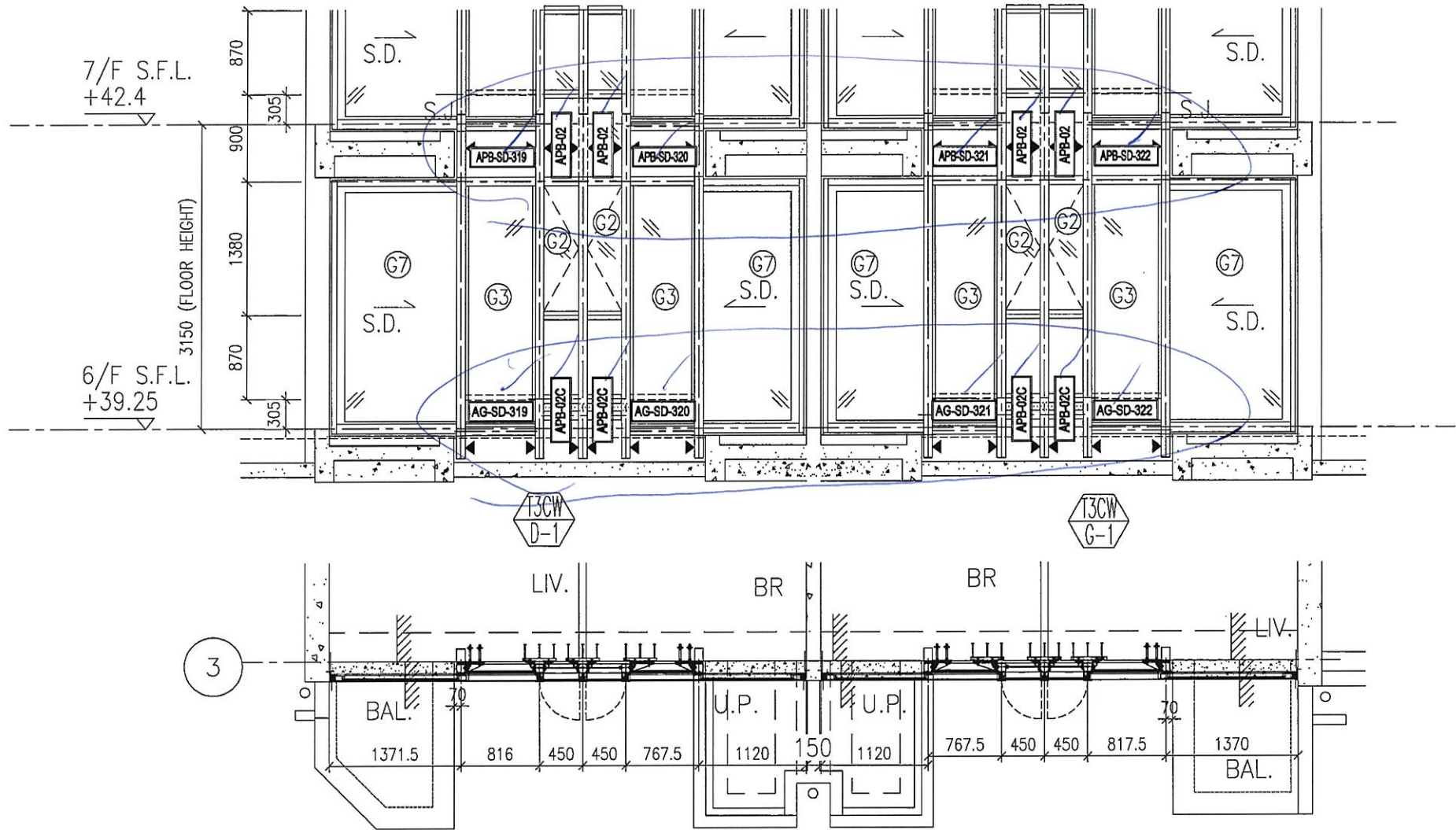


T3-6F:F-2 鋁背板位置图

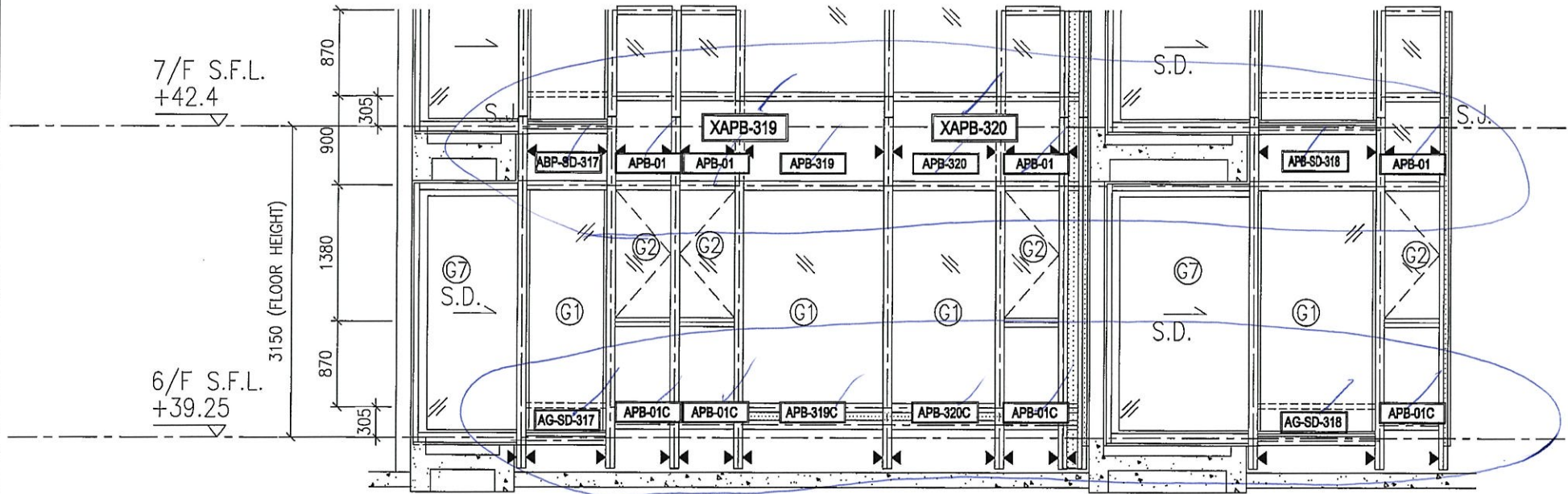


T3-6F:D-1/G-1

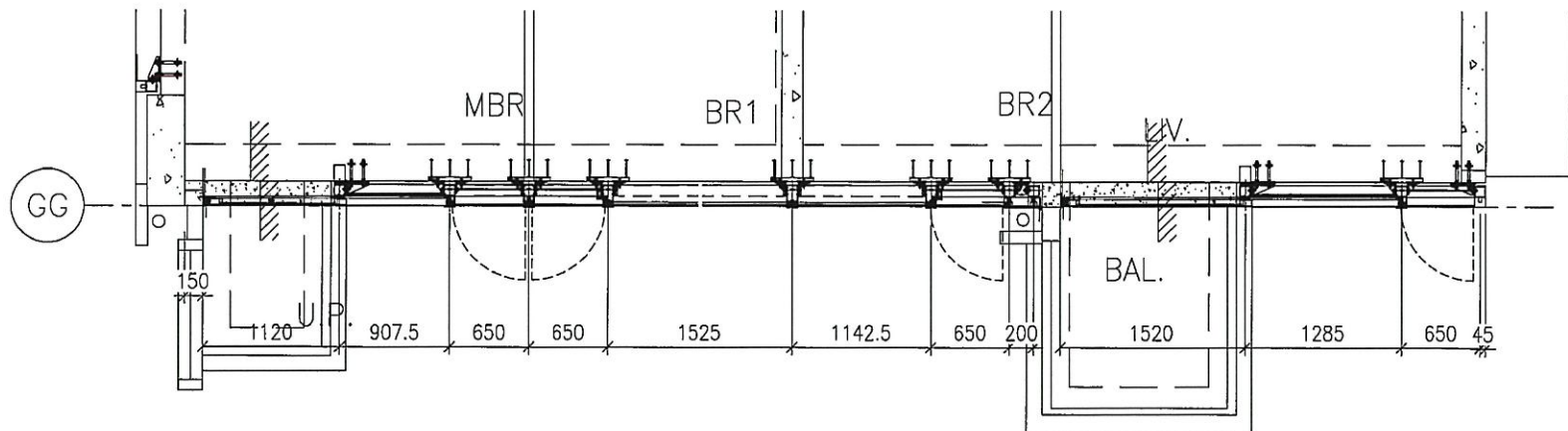
鋁背板位置圖



T3-6F:A-1 鋁背板位置圖



T3CW
A-1



T3-6F:B-2 鋁背板位置圖

