



工程指示 / 要求簡箋(E.I.)

工程指示編號：EI / 1476 / 20

修改版次：-

工程編號：J - 837

工程名稱：觀塘裕民坊

工程項目：幕牆 6/F 背板(T2 大貨)

收件人：生統 / 永林

發件人：Eric Liu

日期：22/01/2020

□要求提供 / □確認 事項：

- | | | |
|------------------------------------|-------------------------------------|-------------------------------|
| <input type="checkbox"/> 初步鋁料 B.M. | <input type="checkbox"/> 加工拆圖，然後生產 | <input type="checkbox"/> 尺寸表 |
| <input type="checkbox"/> 正式鋁料 B.M. | <input type="checkbox"/> 技術上資料 / 指示 | <input type="checkbox"/> 報價 |
| <input type="checkbox"/> 配件 B.M. | <input type="checkbox"/> 樣辦或貨品說明書 | <input type="checkbox"/> 分判合約 |
| <input type="checkbox"/> 其他：_____ | | |

內容：

請按加工圖生產背板送地盤安裝 (T2,6F)請留意: 1) 包括廠用趟門背板，在廠連橫料裝組後出貨其他背板直送地盤2) T2K 背板已在 EI1181 出單3) T2B,E 背板已在 EI1237 出單謝謝！請在 2020 / 02 / 17 前完成上列要求。

附： 6 頁 BM，1 頁圖登，10 頁加工圖，11 頁位置圖

以上項目為：

- | | | |
|---------------------------------|--------------------------------------|--------------------------------|
| <input type="checkbox"/> 原合約工程包 | <input type="checkbox"/> 原合約工程加 / 減賬 | <input type="checkbox"/> 新工程報價 |
|---------------------------------|--------------------------------------|--------------------------------|

原因：-

分發東莞各部門：

- | | | | | | | | | |
|---------------------------------|------------------------------|---|---|------------------------------|------------------------------|------------------------------|--------------------------------|------------------------------|
| <input type="checkbox"/> 生產技術總監 | <input type="checkbox"/> 連附件 | <input checked="" type="checkbox"/> 技術部 | <input checked="" type="checkbox"/> 連附件 | 永林 | <input type="checkbox"/> 生產部 | <input type="checkbox"/> 連附件 | <input type="checkbox"/> 機械設計部 | <input type="checkbox"/> 連附件 |
| <input type="checkbox"/> 採購部 | <input type="checkbox"/> 連附件 | <input checked="" type="checkbox"/> 生產統籌部 | <input checked="" type="checkbox"/> 連附件 | 梅 | | | | |
| <input type="checkbox"/> 質檢部 | <input type="checkbox"/> 連附件 | <input type="checkbox"/> 會計部 | <input type="checkbox"/> 連附件 | <input type="checkbox"/> 報關組 | <input type="checkbox"/> 連附件 | <input type="checkbox"/> 其他 | 楊榮輝 | <input type="checkbox"/> 連附件 |

分發香港各部門：

- | | | | | | | | | |
|------------------------------|------------------------------|-------------------------------|------------------------------|------------------------------|------------------------------|---|---|------------------------------|
| <input type="checkbox"/> 行政部 | <input type="checkbox"/> 連附件 | <input type="checkbox"/> 會計部 | <input type="checkbox"/> 連附件 | <input type="checkbox"/> 統籌部 | <input type="checkbox"/> 連附件 | <input checked="" type="checkbox"/> 工程部地盤科文 | <input checked="" type="checkbox"/> 連附件 | 梅 |
| <input type="checkbox"/> 採購部 | <input type="checkbox"/> 連附件 | <input type="checkbox"/> QS 部 | <input type="checkbox"/> 連附件 | <input type="checkbox"/> 維修部 | <input type="checkbox"/> 連附件 | <input type="checkbox"/> 其他 | _____ | <input type="checkbox"/> 連附件 |

傳遞編號：

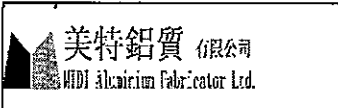
HK0103 / 20


發件人簽署：


項目經理簽署：

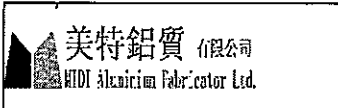
Eric Liu

PP

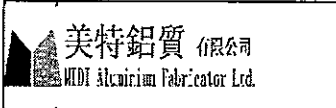
		工程號: J-837	計算: shui	日期:	2020.01.06		送呈:							
		地盤名稱: 觀塘裕民坊	核對:	日期:			副本:							
地盤用鋁板B.M.表		項目類別: T2/6F	批准:	日期:										
BM編號: 837-CW-6F-M01-D-BP02		修改版次:	A/C Code:	總V.F.:	58.68	總重量:	350.93	此BM依據**拆圖資料計算						
序號	修改內容	鋁板圖號	鋁板名稱	顏色	實用	後備	總數	總重量	單件展	總展開面	單件V.F.	總V.F.	備註	樓層
									開面積	積				
1		APB-01	2mm厚鋁板	香檳金UCT803649FXL-3	14	2	16	44.552	0.514	8.220	0.476	7.620		
2		APB-02	2mm厚鋁板	香檳金UCT803649FXL-3	8	1	9	16.924	0.347	3.122	0.314	2.829		
3		APB-201	2mm厚鋁板	香檳金UCT803649FXL-3	1		1	6.740	1.243	1.243	1.185	1.185		
4		APB-202	2mm厚鋁板	香檳金UCT803649FXL-3	1		1	6.740	1.243	1.243	1.185	1.185		
5		APB-203	2mm厚鋁板	香檳金UCT803649FXL-3	1		1	4.900	0.904	0.904	0.855	0.855		
6		APB-204	2mm厚鋁板	香檳金UCT803649FXL-3	1		1	4.900	0.904	0.904	0.855	0.855		
7		APB-206	2mm厚鋁板	香檳金UCT803649FXL-3	1		1	6.084	1.123	1.123	1.068	1.068		
8		APB-207	2mm厚鋁板	香檳金UCT803649FXL-3	1		1	6.084	1.123	1.123	1.068	1.068		
9		APB-211	2mm厚鋁板	香檳金UCT803649FXL-3	1		1	7.689	1.419	1.419	1.355	1.355		
10		APB-212	2mm厚鋁板	香檳金UCT803649FXL-3	1		1	6.740	1.243	1.243	1.185	1.185		
11		APB-213	2mm厚鋁板	香檳金UCT803649FXL-3	1		1	5.011	0.924	0.924	0.875	0.875		
12		APB-215	2mm厚鋁板	香檳金UCT803649FXL-3	1		1	4.898	0.904	0.904	0.855	0.855		
13		APB-233	2mm厚鋁板	香檳金UCT803649FXL-3	1		1	2.604	0.480	0.480	0.444	0.444		
14		APB-216	2mm厚鋁板	香檳金UCT803649FXL-3	1		1	5.203	0.960	0.960	0.910	0.910		
15		APB-217	2mm厚鋁板	香檳金UCT803649FXL-3	1		1	7.802	1.439	1.439	1.375	1.375		
16		APB-16	2mm厚鋁板	香檳金UCT803649FXL-3	1		1	2.332	0.430	0.430	0.395	0.395		
17		APB-218	2mm厚鋁板	香檳金UCT803649FXL-3	1		1	6.740	1.243	1.243	1.185	1.185		
18		APB-219	2mm厚鋁板	香檳金UCT803649FXL-3	1		1	5.011	0.924	0.924	0.875	0.875		
19		APB-10	2mm厚鋁板	香檳金UCT803649FXL-3	1		1	1.654	0.305	0.305	0.274	0.274		

 美特鋁質 有限公司 MTDI Aluminium Fabricator Ltd.		工程號: J-837	計算: shui	日期:	2020.01.06	送呈:								
		地盤名稱: 觀塘裕民坊	核對:	日期:		副本:								
地盤用鋁板B.M.表		項目類別: T2/6F	批准:	日期:										
BM編號: 837-CW-6F-M01-D-BP02		修改版次:	A/C Code:	總V.F.:	58.68	總重量: 350.93 此BM依據**拆圖資料計算								
序號	修改內容	鋁板圖號	鋁板名稱	顏色	實用	後備	總數	總重量	單件展	總展開面	單件V.F.	總V.F.	備註	樓層
									開面積	積				
20		APB-220	2mm厚鋁板	香檳金UCT803649FXL-3	1		1	5.768	1.064	1.064	1.011	1.011		
21		APB-25	2mm厚鋁板	香檳金UCT803649FXL-3	1		1	1.767	0.326	0.326	0.294	0.294		
22		APB-222	2mm厚鋁板	香檳金UCT803649FXL-3	1		1	4.559	0.841	0.841	0.794	0.794		
23		APB-223	2mm厚鋁板	香檳金UCT803649FXL-3	1		1	7.689	1.419	1.419	1.355	1.355		
24		APB-01B	2mm厚鋁板	香檳金UCT803649FXL-3	14	2	16	20.513	0.237	3.785	0.212	3.387		
25		APB-02B	2mm厚鋁板	香檳金UCT803649FXL-3	2	1	3	2.597	0.160	0.479	0.140	0.419		
26		APB-201B	2mm厚鋁板	香檳金UCT803649FXL-3	1		1	3.103	0.573	0.573	0.527	0.527		
27		APB-202B	2mm厚鋁板	香檳金UCT803649FXL-3	1		1	3.103	0.573	0.573	0.527	0.527		
28		APB-SD-201Ec	2mm厚鋁板	香檳金UCT803649FXL-3	1		1	0.866	0.160	0.160	0.140	0.140		
29		APB-SD-202Ec	2mm厚鋁板	香檳金UCT803649FXL-3	1		1	0.866	0.160	0.160	0.140	0.140		
30		APB-SD-204Ec	2mm厚鋁板	香檳金UCT803649FXL-3	1		1	1.282	0.237	0.237	0.212	0.212		
31		APB-203B	2mm厚鋁板	香檳金UCT803649FXL-3	1		1	2.256	0.416	0.416	0.380	0.380		
32		APB-204B	2mm厚鋁板	香檳金UCT803649FXL-3	1		1	2.256	0.416	0.416	0.380	0.380		
33		APB-SD-205Ec	2mm厚鋁板	香檳金UCT803649FXL-3	1		1	1.282	0.237	0.237	0.212	0.212		
34		APB-SD-206Ec	2mm厚鋁板	香檳金UCT803649FXL-3	1		1	0.866	0.160	0.160	0.140	0.140		
35		APB-206B	2mm厚鋁板	香檳金UCT803649FXL-3	1		1	2.801	0.517	0.517	0.474	0.474		
36		APB-207B	2mm厚鋁板	香檳金UCT803649FXL-3	1		1	2.801	0.517	0.517	0.474	0.474		
37		APB-SD-209Ec	2mm厚鋁板	香檳金UCT803649FXL-3	1		1	1.282	0.237	0.237	0.212	0.212		
38		APB-SD-210Ec	2mm厚鋁板	香檳金UCT803649FXL-3	1		1	1.282	0.237	0.237	0.212	0.212		

		工程號: J-837	計算: shui	日期:	2020.01.06	送呈:								
		地盤名稱: 觀塘裕民坊	核對:	日期:		副本:								
地盤用鋁板B.M.表		項目類別: T2/6F	批准:	日期:										
BM編號: 837-CW-6F-M01-D-BP02		修改版次:	A/C Code:	總V.F.:	58.68	總重量: 350.93 此BM依據**拆圖資料計算								
序號	修改內容	鋁板圖號	鋁板名稱	顏色	實用	後備	總數	總重量	單件展	總展開面	單件V.F.	總V.F.	備註	樓層
									開面積	積				
39		APB-SD-212B	2mm厚鋁板	香檳金UCT803649FXL-3	1		1	3.103	0.573	0.573	0.527	0.527		
40		APB-SD-213B	2mm厚鋁板	香檳金UCT803649FXL-3	1		1	2.307	0.426	0.426	0.389	0.389		
41		APB-SD-213Ec	2mm厚鋁板	香檳金UCT803649FXL-3	1		1	1.282	0.237	0.237	0.212	0.212		
42		APB-SD-214Ec	2mm厚鋁板	香檳金UCT803649FXL-3	1		1	1.282	0.237	0.237	0.212	0.212		
43		APB-SD-215B	2mm厚鋁板	香檳金UCT803649FXL-3	1		1	2.255	0.416	0.416	0.380	0.380		
44		APB-SD-233B	2mm厚鋁板	香檳金UCT803649FXL-3	1		1	1.199	0.221	0.221	0.197	0.197		
45		APB-SD-218B	2mm厚鋁板	香檳金UCT803649FXL-3	1		1	3.103	0.573	0.573	0.527	0.527		
46		APB-SD-219B	2mm厚鋁板	香檳金UCT803649FXL-3	1		1	2.307	0.426	0.426	0.389	0.389		
47		APB-SD-215Ec	2mm厚鋁板	香檳金UCT803649FXL-3	1		1	1.282	0.237	0.237	0.212	0.212		
48		APB-SD-216Ec	2mm厚鋁板	香檳金UCT803649FXL-3	1		1	1.282	0.237	0.237	0.212	0.212		
49		APB-SD-10B	2mm厚鋁板	香檳金UCT803649FXL-3	1		1	0.762	0.141	0.141	0.122	0.122		
50		APB-SD-219Ec	2mm厚鋁板	香檳金UCT803649FXL-3	1		1	0.866	0.160	0.160	0.140	0.140		
51		APB-SD-220B	2mm厚鋁板	香檳金UCT803649FXL-3	1		1	2.656	0.490	0.490	0.449	0.449		
52		APB-SD-25B	2mm厚鋁板	香檳金UCT803649FXL-3	1		1	0.814	0.150	0.150	0.131	0.131		
53		APB-SD-222B	2mm厚鋁板	香檳金UCT803649FXL-3	1		1	2.099	0.387	0.387	0.353	0.353		
54		APB-SD-223Ec	2mm厚鋁板	香檳金UCT803649FXL-3	1		1	0.866	0.160	0.160	0.140	0.140		
55		APB-02C	2mm厚鋁板	香檳金UCT803649FXL-3	6		6	3.361	0.103	0.620	0.032	0.192		
56		APB-211C	2mm厚鋁板	香檳金UCT803649FXL-3	1		1	2.406	0.444	0.444	0.138	0.138		
57		APB-216C	2mm厚鋁板	香檳金UCT803649FXL-3	1		1	1.616	0.298	0.298	0.093	0.093		

		工程號: J-837	計算: shui	日期: 2020.01.06			送呈:							
		地盤名稱: 觀塘裕民坊	核對:	日期:			副本:							
地盤用鋁板B.M.表		項目類別: T2/6F	批准:	日期:										
BM編號: 837-CW-6F-M01-D-BP02		修改版次:	A/C Code:	總V.F.: 58.68	總重量: 350.93	此BM依據**拆圖資料計算								
序號	修改內容	鋁板圖號	鋁板名稱	顏色	實用	後備	總數	總重量	單件展開面積	總展開面積	單件V.F.	總V.F.	備註	樓層
									平方米		平方米			
58		APB-16C	2mm厚鋁板	香檳金UCT803649FXL-3	1		1	0.704	0.130	0.130	0.040	0.040		
59		APB-217C	2mm厚鋁板	香檳金UCT803649FXL-3	1		1	2.442	0.451	0.451	0.140	0.140		
60		APB-223C	2mm厚鋁板	香檳金UCT803649FXL-3	1		1	2.406	0.444	0.444	0.138	0.138		
61		APB-SD-201Ea	2mm厚鋁板	香檳金UCT803649FXL-3	1		1	2.954	0.545	0.545	0.507	0.507		
62		APB-SD-202Ea	2mm厚鋁板	香檳金UCT803649FXL-3	1		1	3.326	0.614	0.614	0.573	0.573		
63		APB-SD-204Ea	2mm厚鋁板	香檳金UCT803649FXL-3	1		1	3.047	0.562	0.562	0.524	0.524		
64		APB-SD-205Ea	2mm厚鋁板	香檳金UCT803649FXL-3	1		1	3.047	0.562	0.562	0.524	0.524		
65		APB-SD-206Ea	2mm厚鋁板	香檳金UCT803649FXL-3	1		1	2.481	0.458	0.458	0.423	0.423		
66		APB-SD-209Ea	2mm厚鋁板	香檳金UCT803649FXL-3	1		1	2.794	0.515	0.515	0.479	0.479		
67		APB-SD-210Ea	2mm厚鋁板	香檳金UCT803649FXL-3	1		1	2.794	0.515	0.515	0.479	0.479		
68		APB-SD-213Ea	2mm厚鋁板	香檳金UCT803649FXL-3	1		1	2.954	0.545	0.545	0.507	0.507		
69		APB-SD-214Ea	2mm厚鋁板	香檳金UCT803649FXL-3	1		1	3.893	0.718	0.718	0.674	0.674		
70		APB-SD-224	2mm厚鋁板	香檳金UCT803649FXL-3	1		1	5.829	1.075	1.075	1.017	1.017		
71		APB-SD-215Ea	2mm厚鋁板	香檳金UCT803649FXL-3	1		1	2.954	0.545	0.545	0.507	0.507		
72		APB-SD-216Ea	2mm厚鋁板	香檳金UCT803649FXL-3	1		1	3.470	0.640	0.640	0.599	0.599		
73		APB-SD-219Ea	2mm厚鋁板	香檳金UCT803649FXL-3	1		1	3.157	0.583	0.583	0.543	0.543		
74		APB-SD-223Ea	2mm厚鋁板	香檳金UCT803649FXL-3	1		1	2.794	0.515	0.515	0.479	0.479		
75		APB-SD-201Ea	2mm厚鋁板	香檳金UCT803649FXL-3	1		1	2.954	0.545	0.545	0.507	0.507		
76		APB-SD-202Ea	2mm厚鋁板	香檳金UCT803649FXL-3	1		1	3.326	0.614	0.614	0.573	0.573		

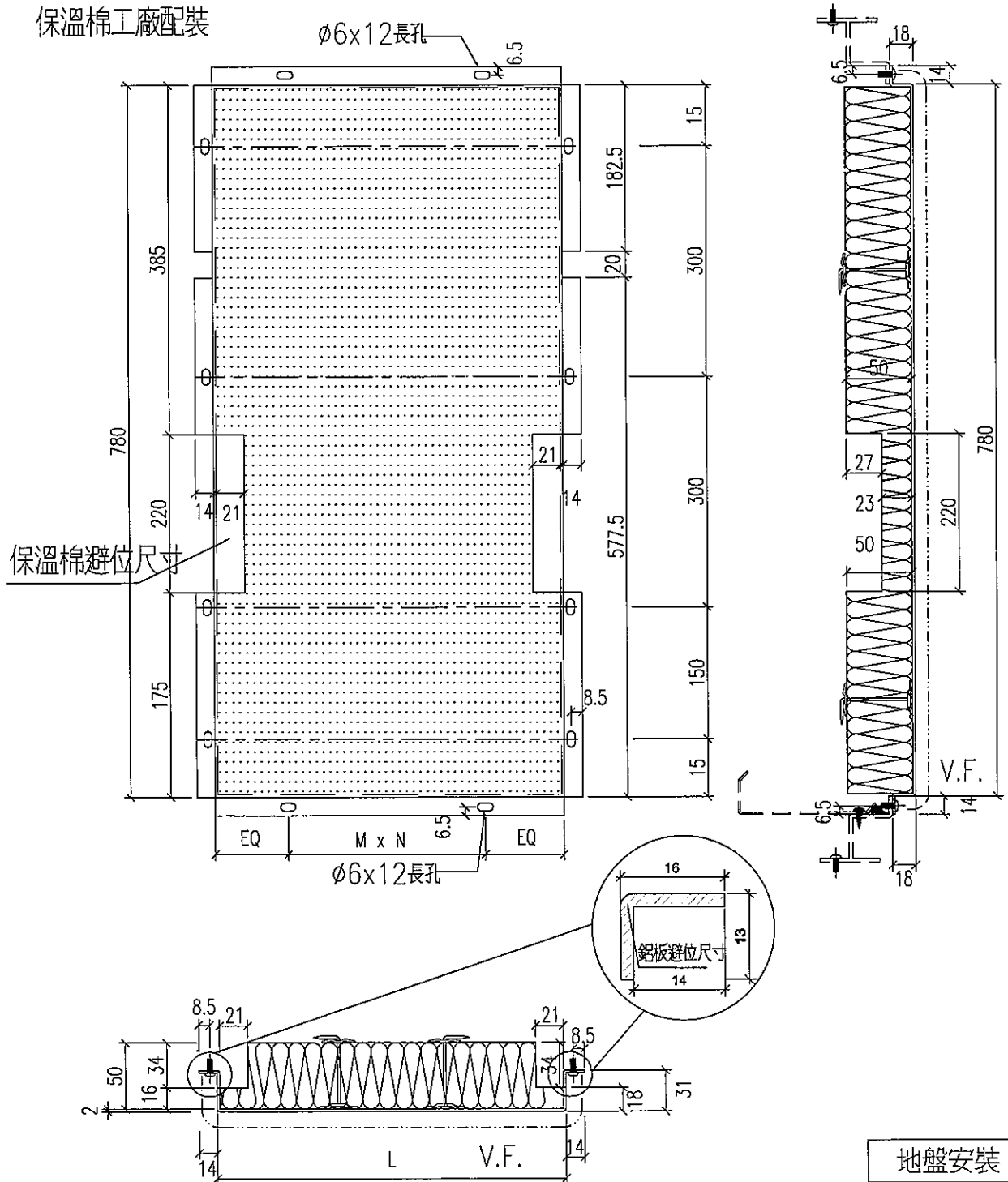
		工程號: J-837	計算: shui	日期:	2020.01.06		送呈:							
		地盤名稱: 觀塘裕民坊	核對:	日期:			副本:							
地盤用鋁板B.M.表		項目類別: T2/6F	批准:	日期:										
BM編號: 837-CW-6F-M01-D-BP02		修改版次:	A/C Code:	總V.F.:	58.68		總重量:	350.93	此BM依據**拆圖資料計算					
序號	修改內容	鋁板圖號	鋁板名稱	顏色	實用	後備	總數	總重量	單件展開面積	總展開面積	單件V.F.	總V.F.	備註	樓層
									平方米		平方米			
77		APB-SD-204Ea	2mm厚鋁板	香檳金UCT803649FXL-3	1		1	3.047	0.562	0.562	0.524	0.524		
78		APB-SD-205Ea	2mm厚鋁板	香檳金UCT803649FXL-3	1		1	3.047	0.562	0.562	0.524	0.524		
79		APB-SD-206Ea	2mm厚鋁板	香檳金UCT803649FXL-3	1		1	2.481	0.458	0.458	0.423	0.423		
80		APB-SD-209Ea	2mm厚鋁板	香檳金UCT803649FXL-3	1		1	2.794	0.515	0.515	0.479	0.479		
81		APB-SD-210Ea	2mm厚鋁板	香檳金UCT803649FXL-3	1		1	2.794	0.515	0.515	0.479	0.479		
82		APB-SD-213Ea	2mm厚鋁板	香檳金UCT803649FXL-3	1		1	2.954	0.545	0.545	0.507	0.507		
83		APB-SD-214Ea	2mm厚鋁板	香檳金UCT803649FXL-3	1		1	3.893	0.718	0.718	0.674	0.674		
84		APB-SD-224	2mm厚鋁板	香檳金UCT803649FXL-3	1		1	5.829	1.075	1.075	1.017	1.017		
85		APB-SD-215Ea	2mm厚鋁板	香檳金UCT803649FXL-3	1		1	2.954	0.545	0.545	0.507	0.507		
86		APB-SD-216Ea	2mm厚鋁板	香檳金UCT803649FXL-3	1		1	3.470	0.640	0.640	0.599	0.599		
87		APB-SD-219Ea	2mm厚鋁板	香檳金UCT803649FXL-3	1		1	3.157	0.583	0.583	0.543	0.543		
88		APB-SD-223Ea	2mm厚鋁板	香檳金UCT803649FXL-3	1		1	2.794	0.515	0.515	0.479	0.479		
					總計:		133	350.93	64.75		58.68			

		工程號: J-837	計算: shui	日期:	2020.01.06			送呈:						
		地盤名稱: 觀塘裕民坊	核對:	日期:				副本:						
工廠用鋁背板B.M.表		項目類別: T2/6F	批准:	日期:										
BM編號: 837-CW-6F-M01-F-BP02		修改版次:	A/C Code:	總V.F.:	3.85	總重量:	23.23	此BM依據**拆圖資料計算						
序號	修改內容	鋁板圖號	鋁板名稱	顏色	實用	後備	總數	總重量	單件展開面積	總展開面積	單件V.F.	總V.F.	備註	樓層
									平方米		平方米			
1		AG-SD-201	2mm厚鋁板	香檳金UCT803649FXL-3	1		1	1.070	0.197	0.197	0.197	0.197		
2		AG-SD-202	2mm厚鋁板	香檳金UCT803649FXL-3	1		1	1.480	0.273	0.273	0.245	0.245		
3		AG-SD-203	2mm厚鋁板	香檳金UCT803649FXL-3	1		1	1.234	0.228	0.228	0.202	0.202		
4		AG-SD-204	2mm厚鋁板	香檳金UCT803649FXL-3	1		1	1.475	0.272	0.272	0.244	0.244		
5		AG-SD-205	2mm厚鋁板	香檳金UCT803649FXL-3	1		1	1.475	0.272	0.272	0.244	0.244		
6		AG-SD-206	2mm厚鋁板	香檳金UCT803649FXL-3	1		1	1.199	0.221	0.221	0.197	0.197		
7		AG-SD-209	2mm厚鋁板	香檳金UCT803649FXL-3	1		1	1.403	0.259	0.259	0.231	0.231		
8		AG-SD-210	2mm厚鋁板	香檳金UCT803649FXL-3	1		1	1.403	0.259	0.259	0.231	0.231		
9		AG-SD-213	2mm厚鋁板	香檳金UCT803649FXL-3	1		1	1.391	0.257	0.257	0.229	0.229		
10		AG-SD-214	2mm厚鋁板	香檳金UCT803649FXL-3	1		1	1.696	0.313	0.313	0.281	0.281		
11		AG-SD-224	2mm厚鋁板	香檳金UCT803649FXL-3	1		1	1.234	0.228	0.228	0.202	0.202		
12		AG-SD-215	2mm厚鋁板	香檳金UCT803649FXL-3	1		1	1.402	0.259	0.259	0.231	0.231		
13		AG-SD-216	2mm厚鋁板	香檳金UCT803649FXL-3	1		1	1.702	0.314	0.314	0.282	0.282		
14		AG-SD-218	2mm厚鋁板	香檳金UCT803649FXL-3	1		1	1.102	0.203	0.203	0.180	0.180		
15		AG-SD-219	2mm厚鋁板	香檳金UCT803649FXL-3	1		1	1.451	0.268	0.268	0.240	0.240		
16		AG-SD-222	2mm厚鋁板	香檳金UCT803649FXL-3	1		1	1.124	0.207	0.207	0.184	0.184		
17		AG-SD-223	2mm厚鋁板	香檳金UCT803649FXL-3	1		1	1.393	0.257	0.257	0.230	0.230		
					總計:		17	23.23	4.29		3.85			



尺寸及數量見附頁

工程號 J-837 地盤 觀塘裕民坊(6F樓辦事)



名稱	鋁背板拆圖	制圖	shui	2019.12.28	修改		
材料	2mm厚鋁板	復核			日期		
顏色	香檳金UCT803649FXL-3	批准			圖號	APB-201	



工程號 J-837 地盤 觀塘裕民坊(6F樓辦事)

物料編號	L	數量	M	N	EQ	分格尺寸	使用位置
APB-01	530	2	300	1	115	650	T2CW/H-1
	530	1	300	1	115	650	T2CW/G-2
	530	1	300	1	115	650	T2CW/F-1
	530	2	300	1	115	650	T2CW/C-2
	530	2	300	1	115	650	T2CW/A-1
	530	2	300	1	115	650	T2CW/N-2
	530	2	300	1	115	650	T2CW/M-2
	530	1	300	1	115	650	T2CW/L-1
530	1	300	1	115	650	T2CW/J-1	

合計 14

APB-02	330	1	250	1	40	450	T2CW/G-2
	330	2	250	1	40	450	T2CW/A-2
	330	1	250	1	40	450	T2CW/N-2
	330	2	250	1	40	450	T2CW/M-3
	330	2	250	1	40	450	T2CW/H-2

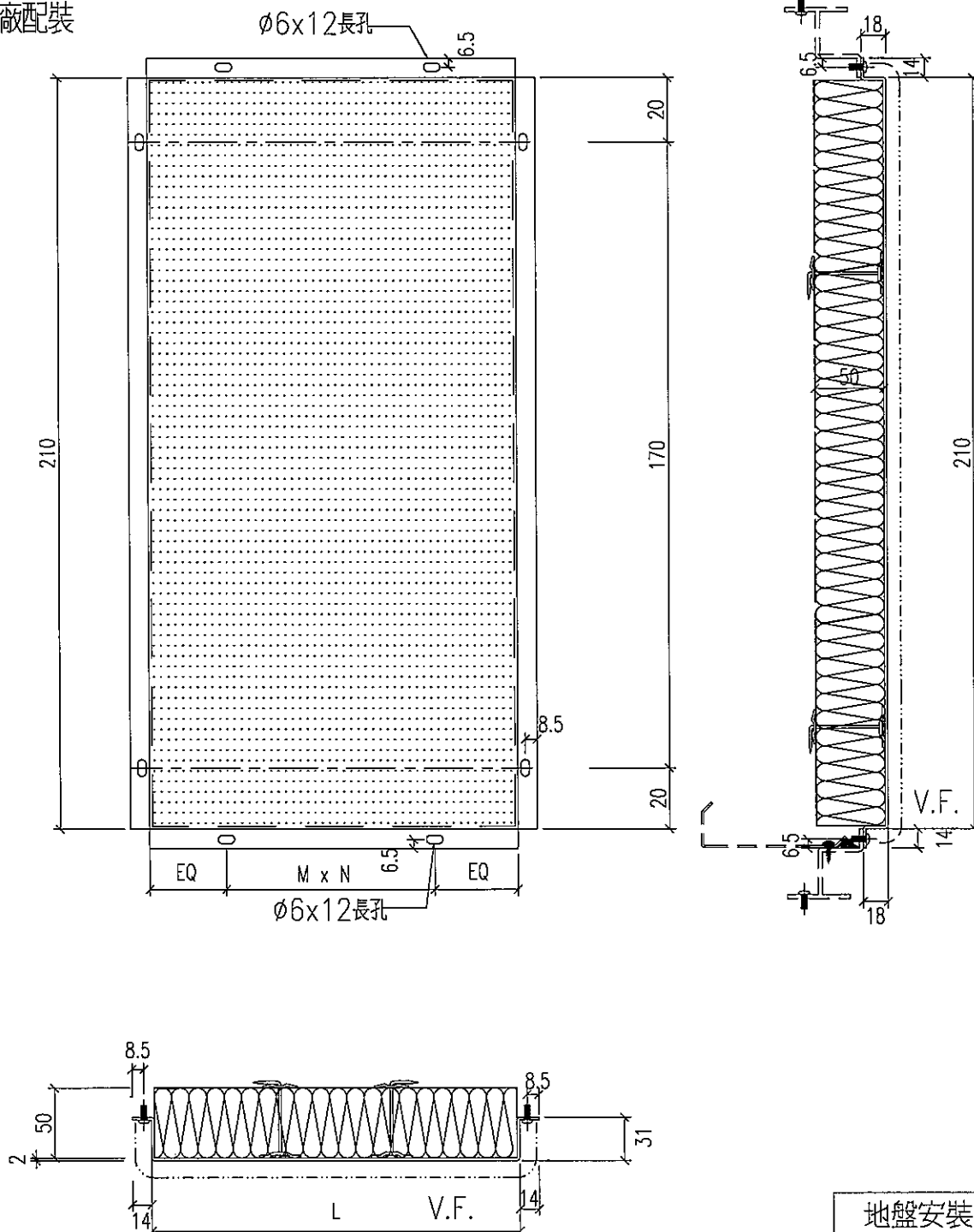
合計 8

APB-201	1405	1	300	4	102.5	1525	T2CW/H-1
APB-202	1405	1	300	4	102.5	1525	T2CW/H-1
APB-203	998	1	300	3	49	1118.0	T2CW/G-2
APB-204	998	1	300	3	49	1118	T2CW/F-1
APB-206	1260	1	250	4	130	1380	T2CW/C-2
APB-207	1260	1	250	4	130	1380.0	T2CW/C-2
APB-211	1615	1	300	5	57.5	1735.0	T2CW/A-2
APB-212	1405	1	300	4	102.5	1525	T2CW/A-1
APB-213	1022.5	1	300	3	61.25	1142.5	T2CW/A-1
APB-215	997.5	1	300	3	48.75	1117.5	T2CW/N-2
APB-233	490	1	300	1	95	610	T2CW/N-2
APB-216	1065	1	300	3	82.5	1185	T2CW/M-3
APB-217	1640	1	300	5	70	1760.0	T2CW/M-3
APB-16	430	1	300	1	65	550	T2CW/M-3
APB-218	1405	1	300	4	102.5	1525	T2CW/M-2
APB-219	1022.5	1	300	3	61.25	1142.5	T2CW/M-2
APB-10	280	1	200	1	40	400	T2CW/L-2
APB-220	1190	1	250	4	95	1310	T2CW/L-1
APB-25	305	1	200	1	52.5	425.0	T2CW/J-1
APB-222	922.5	1	250	3	86.25	1042.5	T2CW/J-1
APB-223	1615	1	300	5	57.5	1735	T2CW/H-2

名稱	鋁背板拆圖	制圖	shui	2019.12.28	修改			
材料	2mm厚鋁板	復核			日期			
顏色	香檳金UCT803649FXL-3	批准			圖號	APB-201(1)		

工程號 J-837 地盤 觀塘裕民坊(6F樓辦事)

保溫棉工廠配裝



地盤安裝

名稱	鋁背板拆圖	制圖	shui	2019.12.28	修改		
材料	2mm厚鋁板	復核			日期		
顏色	香檳金UCT803649FXL-3	批准			圖號	APB-202	



工程號 J-837 地盤 觀塘裕民坊(6F機房)

物料編號	L	數量	M	N	EQ	分格尺寸	使用位置
APB-01B	530	2	300	1	115	650	T2CW/H-1
	530	1	300	1	115	650	T2CW/G-2
	530	1	300	1	115	650	T2CW/F-1
	530	2	300	1	115	650	T2CW/C-2
	530	2	300	1	115	650	T2CW/A-1
	530	2	300	1	115	650	T2CW/N-2
	530	2	300	1	115	650	T2CW/M-2
	530	1	300	1	115	650	T2CW/L-1
	530	1	300	1	115	650	T2CW/J-1

合計 14

APB-02B	330	1	250	1	40	450	T2CW/G-2
	330	1	250	1	40	450	T2CW/N-1

合計 2

APB-201B	1405	1	300	4	102.5	1525	T2CW/H-1
APB-202B	1405	1	300	4	102.5	1525	T2CW/H-1
APB-SD-201Ec	330	1	250	1	40	450.0	T2CW/H-1
APB-SD-202Ec	330	1	250	1	40	450.0	T2CW/H-1
APB-SD-204Ec	530	1	300	1	115	650.0	T2CW/G-2
APB-203B	998	1	300	3	49	1118	T2CW/G-2
APB-204B	998	1	300	3	49	1118	T2CW/F-1
APB-SD-205Ec	530	1	300	1	115	650	T2CW/F-2
APB-SD-206Ec	330	1	250	1	40	450.0	T2CW/F-1
APB-206B	1260	1	250	4	130	1380	T2CW/C-2
APB-207B	1260	1	250	4	130	1380.0	T2CW/C-2
APB-SD-209Ec	530	1	300	1	115	650	T2CW/D-1
APB-SD-210Ec	530	1	300	1	115	650	T2CW/C-1
APB-SD-212B	1405	1	300	4	102.5	1525.0	T2CW/A-1
APB-SD-213B	1022.5	1	300	3	61.25	1142.5	T2CW/A-1
APB-SD-213Ec	530	1	300	1	115	650	T2CW/A-1
APB-SD-214Ec	530	1	300	1	115	650.0	T2CW/A-1
APB-SD-215B	997.5	1	300	3	48.75	1117.5	T2CW/N-2
APB-SD-233B	490	1	300	1	95	610	T2CW/N-1
APB-SD-218B	1405	1	300	3	252.5	1525.0	T2CW/M-2
APB-SD-219B	1022.5	1	300	3	61.25	1142.5	T2CW/M-2
APB-SD-215Ec	530	1	300	1	115	650	T2CW/M-2
APB-SD-216Ec	530	1	250	2	15	650	T2CW/M-1
APB-SD-10B	280	1	200	1	40	400	T2CWL-2
APB-SD-219Ec	330	1	250	1	40	450	T2CWL-2
APB-SD-220B	1190	1	250	4	95	1310	T2CWL-1
APB-SD-25B	305	1	200	1	52.5	425	T2CW/J-1
APB-SD-222B	922.5	1	250	3	86.25	1042.5	T2CW/J-1
APB-SD-223Ec	330	1	250	1	40	450	T2CW/J-1

名稱	鋁背板拆圖	制圖	shui	2019.12.28	修改			
材料	2mm厚鋁板	復核			日期			
顏色	香檳金UCT803649FXL-3	批准			圖號	APB-202(1)		

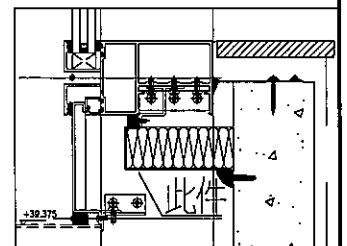
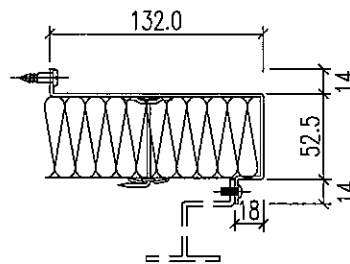
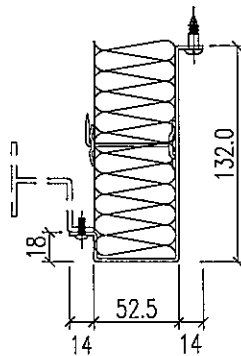
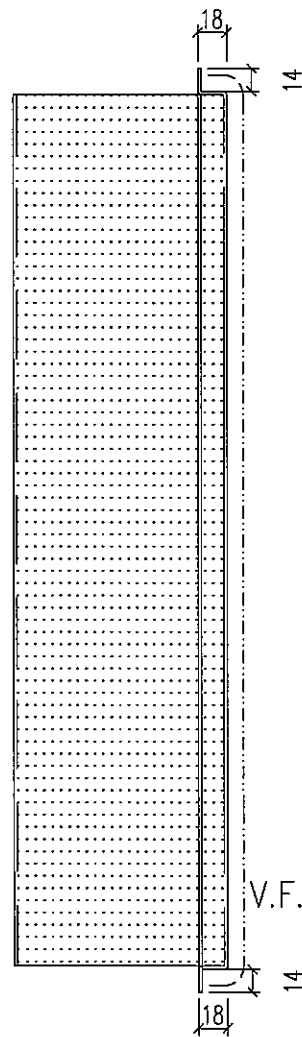
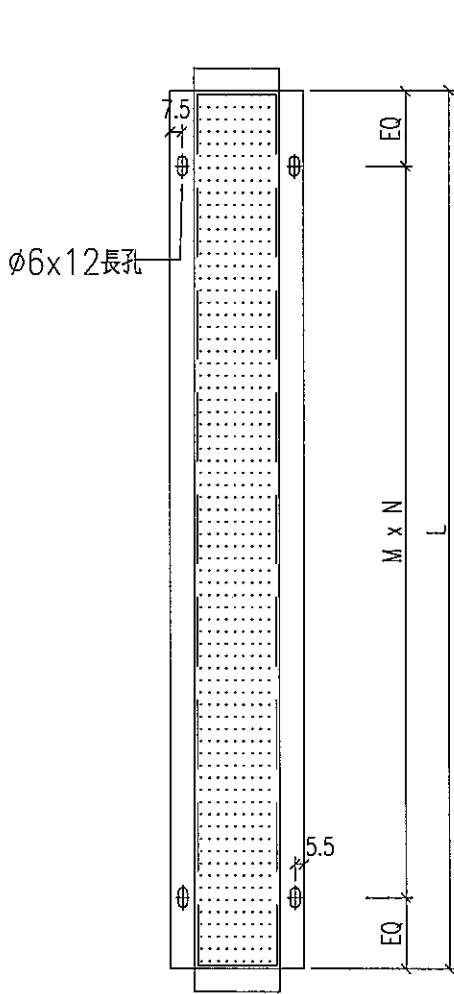


美特鋁質 有限公司
MIDI Aluminium Fabricator Ltd.

工程號 J-837 地盤 觀塘裕民坊(6F樣辦房)

保溫棉工廠配裝

物料編號	L	數量	M	N	EQ	分格尺寸	使用位置
	-120		300	1	-210		
合計		0					
APB-02C	330	2	250	1	40	450	T2CW/A-2
	330	2	250	1	40	450	T2CW/M-3
	330	2	250	1	40	450	T2CW/H-2
合計		6					
APB-211C	1615	1	300	5	57.5	1735	T2CW/A-2
APB-216C	1065	1	300	3	82.5	1185	T2CW/M-3
APB-16C	430	1	300	1	65	550.0	T2CW/M-3
APB-217C	1640	1	300	5	70	1760.0	T2CW/M-3
APB-223C	1615	1	300	5	57.5	1735	T2CW/H-2



名稱	鋁背板拆圖	制圖	shui	2019.12.28	修改		
材料	2mm厚鋁板	復核			日期		
顏色	香檳金UCT803649FXL-3	批准			圖號	APB-203	



工程號	J-837	地盤	觀塘裕民坊(6F樓辦事)
-----	-------	----	--------------

物料編號	分格尺寸	使用位置	L	數量	A	M	x	N	B	X	M1	x	N1	Y
APB-SD-201Eb	450	T2CW/H-1	330	1	36.00	250	x	1	44.00	40.00	250	x	1	40.00
APB-SD-202Eb	450	T2CW/H-1	330	1	44.00	250	x	1	36.00	40.00	250	x	1	40.00
APB-SD-203	767.5	T2CW/G-2	647.5	1	73.75	250	x	2	73.75	73.75	250	x	2	73.75
APB-SD-204Eb	650	T2CW/G-2	530	1	111.00	300	x	1	119.00	115.00	300	x	1	115.00
APB-SD-205Eb	650	T2CW/F-2	530	1	119.00	300	x	1	111.00	115.00	300	x	1	115.00
APB-SD-206Eb	450	T2CW/F-1	330	1	44.00	250	x	1	36.00	40.00	250	x	1	40.00
APB-SD-209Eb	650	T2CW/D-1	530	1	119.00	300	x	1	111.00	115.00	300	x	1	115.00
APB-SD-210Eb	650	T2CW/C-1	530	1	111.00	300	x	1	119.00	115.00	300	x	1	115.00
APB-SD-213Eb	650	T2CW/A-1	530	1	111.00	300	x	1	119.00	115.00	300	x	1	115.00
APB-SD-214Eb	650	T2CW/A-1	530	1	111.00	300	x	1	119.00	115.00	300	x	1	115.00
APB-SD-215Eb	650	T2CW/M-2	530	1	111.00	300	x	1	119.00	115.00	300	x	1	115.00
APB-SD-216Eb	650	T2CW/M-1	530	1	111.00	300	x	1	119.00	115.00	300	x	1	115.00
APB-SD-219Eb	450	T2CW/L-2	330	1	44.00	250	x	1	36.00	40.00	250	x	1	40.00
APB-SD-218	692.5	T2CW/L-2	572.5	1	56.25	230	x	2	56.25	56.25	230	x	2	56.25
APB-SD-222	705	T2CW/J-1	585	1	42.50	250	x	2	42.50	42.50	250	x	2	42.50
APB-SD-223Eb	450	T2CW/J-1	330	1	36.00	250	x	1	44.00	40.00	250	x	1	40.00

名稱	鋁背板拆圖	制圖	shui	2019.12.28	修改			
材料	2mm厚鋁板	復核			日期			
顏色	香檳金UCT803649FXL-3	批准			圖號	APB-SD201(1)		

EG-DWG3



美特鋁質 有限公司
MIDI Aluminium Fabricator Ltd.

工程號 J-837 地盤 觀塘裕民坊(6F樓辦公室)

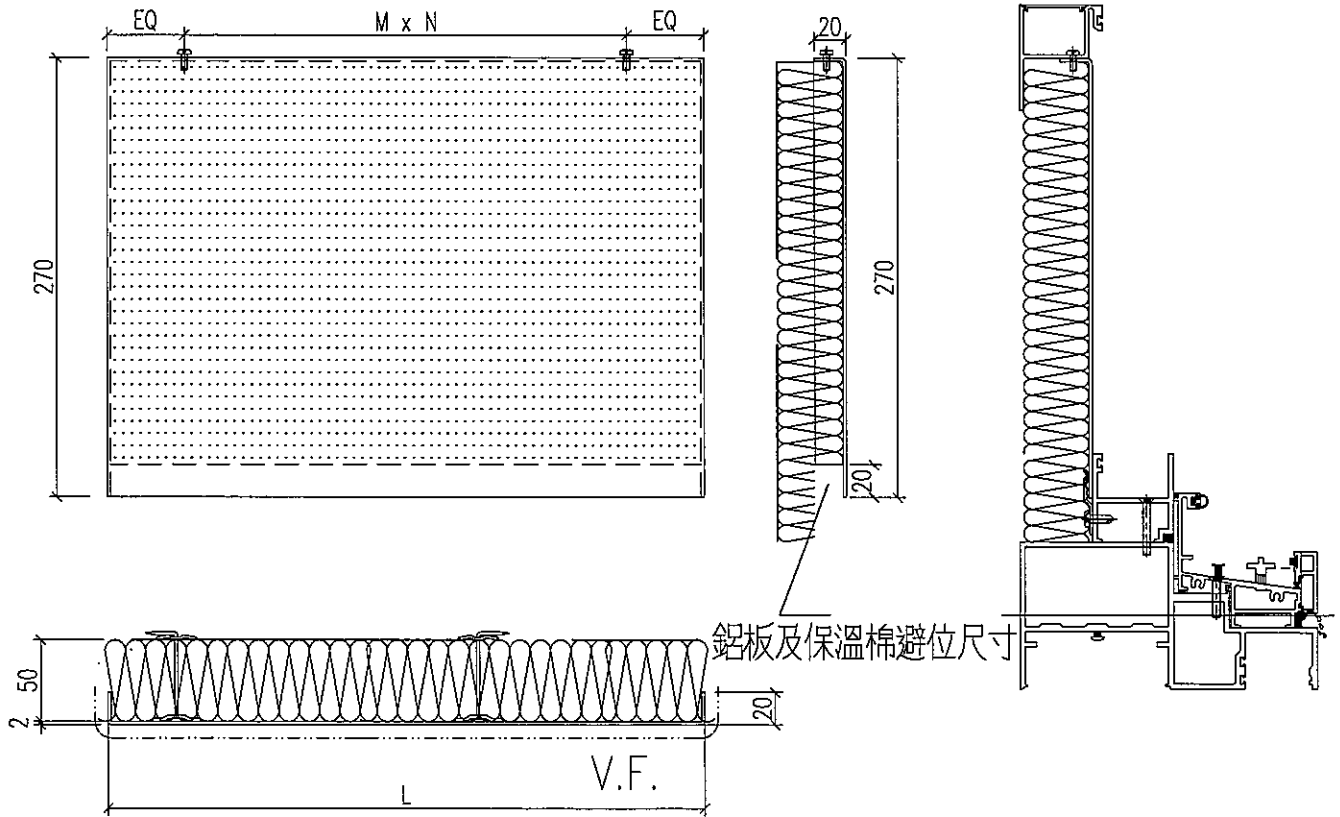
物料編號	分格尺寸	使用位置	L	數量	A	d	M	x	N	e	B	x	M1	x	N1	y	EQ	M2	x	N2
APB-SD-201Ea	907.5	T2CW/H-1	787.5	1	395.5	42.25	300	x	1	53.25	294	56.5	200	x	1	37.5	93.75	300	x	2
APB-SD-202Ea	1017.5	T2CW/H-1	897.5	1	391	36	300	x	1	55	408.5	59.75	300	x	1	48.75	73.75	250	x	3
APB-SD-204Ea	935	T2CW/G-2	815	1	401	45	300	x	1	56	316	42.5	250	x	1	23.5	107.5	300	x	2
APB-SD-205Ea	935	T2CW/F-2	815	1	316	23.5	250	x	1	42.5	401	56	300	x	1	45	32.5	250	x	3
APB-SD-206Ea	767.5	T2CW/F-1	647.5	1	246	38.5	150	x	1	57.5	303.5	32.25	250	x	1	21.25	73.75	250	x	2
APB-SD-209Ea	860	T2CW/D-1	740	1	324	27.5	250	x	1	46.5	318	39.5	250	x	1	28.5	70	300	x	2
APB-SD-210Ea	860	T2CW/C-1	740	1	318	28.5	250	x	1	39.5	324	46.5	250	x	1	27.5	70	300	x	2
APB-SD-213Ea	907.5	T2CW/A-1	787.5	1	553	21	250	x	2	32	136.5	77.75	0	x	0	58.75	93.75	300	x	2
APB-SD-214Ea	1185	T2CW/A-1	1065	1	514	51.5	200	x	2	62.5	453	86	300	x	1	67	82.5	300	x	3
APB-SD-224	1757.5	T2CW/N-2	1637.5	1	658.5	73.75	250	x	2	84.75	881	71	250	x	3	60	68.75	500	x	3
APB-SD-215Ea	907.5	T2CW/M-2	787.5	1	556.5	22.75	250	x	2	33.75	133	76	0	x	0	57	93.75	300	x	2
APB-SD-216Ea	1060	T2CW/M-2	940	1	518	53.5	200	x	2	64.5	324	46.5	250	x	1	27.5	95	250	x	3
APB-SD-219Ea	967.5	T2CW/L-2	847.5	1	374	27.5	300	x	1	46.5	375.5	43.25	300	x	1	32.25	48.75	250	x	3
APB-SD-223Ea	860	T2CW/J-1	740	1	305	22	250	x	1	33	337	53	250	x	1	34	70	300	x	2

名稱	鋁背板拆圖	制圖	shui	2019.12.28	修改	-		
材料	2mm厚鋁板	復核			日期	-		
顏色	香檳金UCT803649FXL-3	批准			圖號	APB-SD203(1)		

工程號	J-837	地盤	觀塘裕民坊(6F樣辦房)
-----	-------	----	--------------

物料編號	L	數量	M	X	N	EQ	分格尺寸	使用位置
AG-SD-201	641	1	250	x	2	70.5	792	T2CW/H-1
AG-SD-202	757	1	300	x	2	78.5	908	T2CW/H-1
AG-SD-203	616.5	1	250	x	2	58.25	767.5	T2CW/G-2
AG-SD-204	754	1	300	x	2	77	905	T2CW/G-2
AG-SD-205	754	1	300	x	2	77	905	T2CW/F-2
AG-SD-206	597	1	250	x	2	48.5	748	T2CW/F-1
AG-SD-209	713	1	300	x	2	56.5	864	T2CW/D-1
AG-SD-210	713	1	300	x	2	56.5	864	T2CWC-1
AG-SD-213	706	1	300	x	2	53	857	T2CWA-1
AG-SD-214	880	1	250	x	3	65	1031	T2CWA-1
AG-SD-224	616.5	1	250	x	2	58.25	767.5	T2CWN-2
AG-SD-215	712.5	1	300	x	2	56.25	863.5	T2CWM-2
AG-SD-216	883	1	250	x	3	66.5	1034	T2CWM-1
AG-SD-218	541.5	1	200	x	2	70.75	692.5	T2CWL-2
AG-SD-219	740.5	1	300	x	2	70.25	891.5	T2CWL-2
AG-SD-222	554	1	200	x	2	77	705	T2CWJ-1
AG-SD-223	707	1	300	x	2	53.5	858	T2CWJ-1

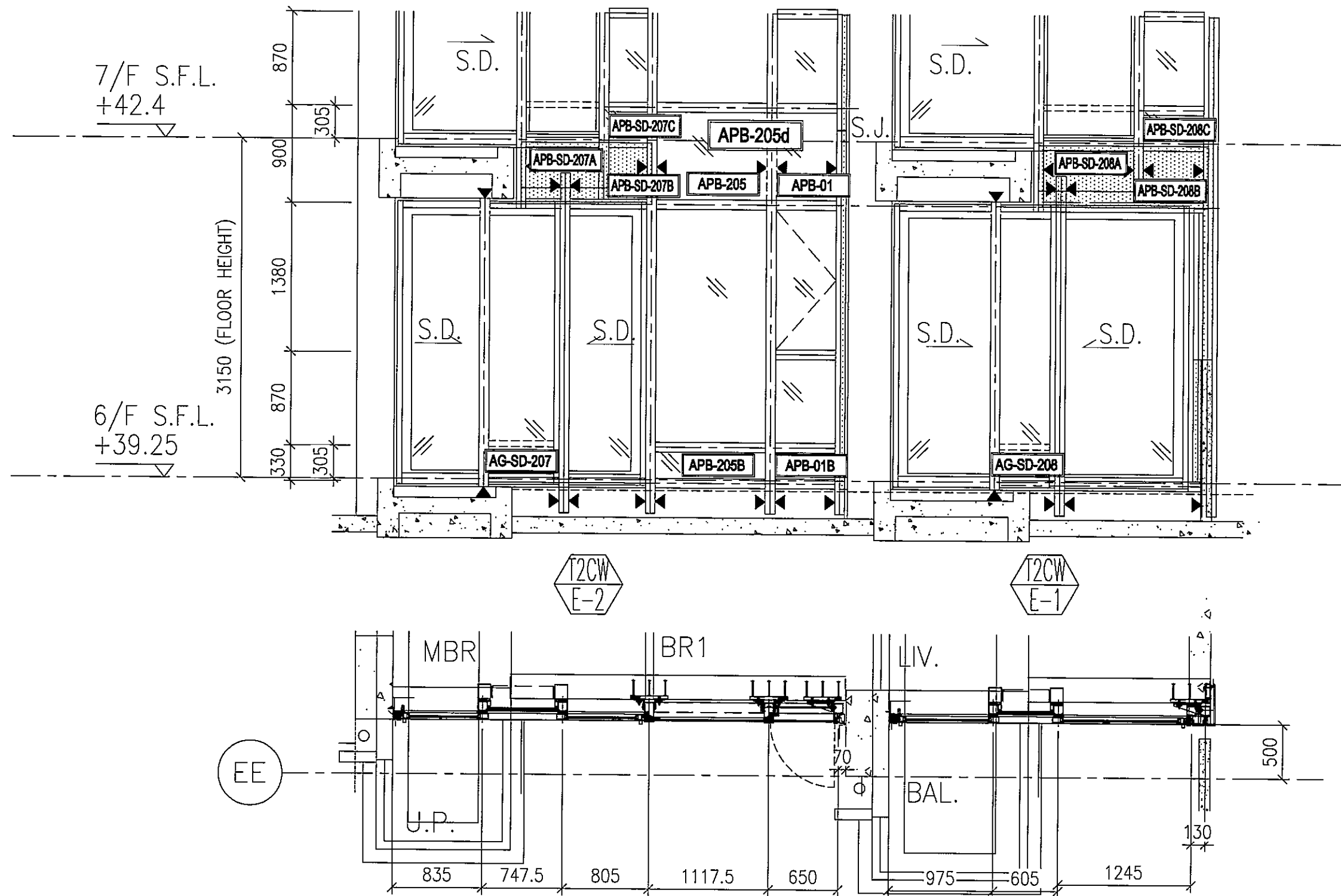
保溫棉工廠配裝



工廠安裝趟門梗框

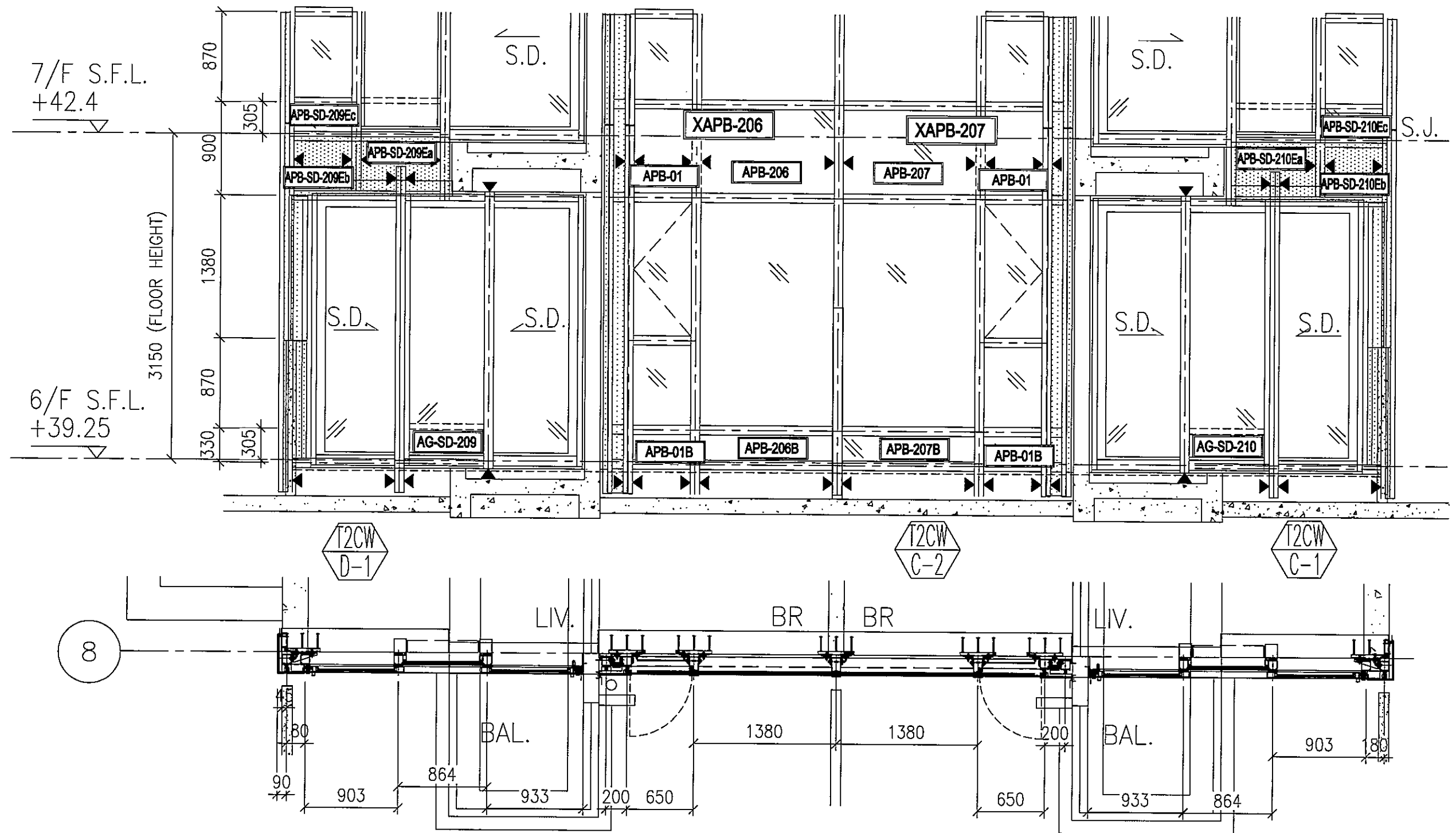
名稱	鋁背板拆圖	制圖	shui	2019.10.18	修改			
材料	2mm厚鋁板	復核			日期			
顏色	香檳金UCT803649FXL-3	批准			圖號	APB-SD202		

T2-6F:E-2/E-1-樣辦房 鋁背板位置圖

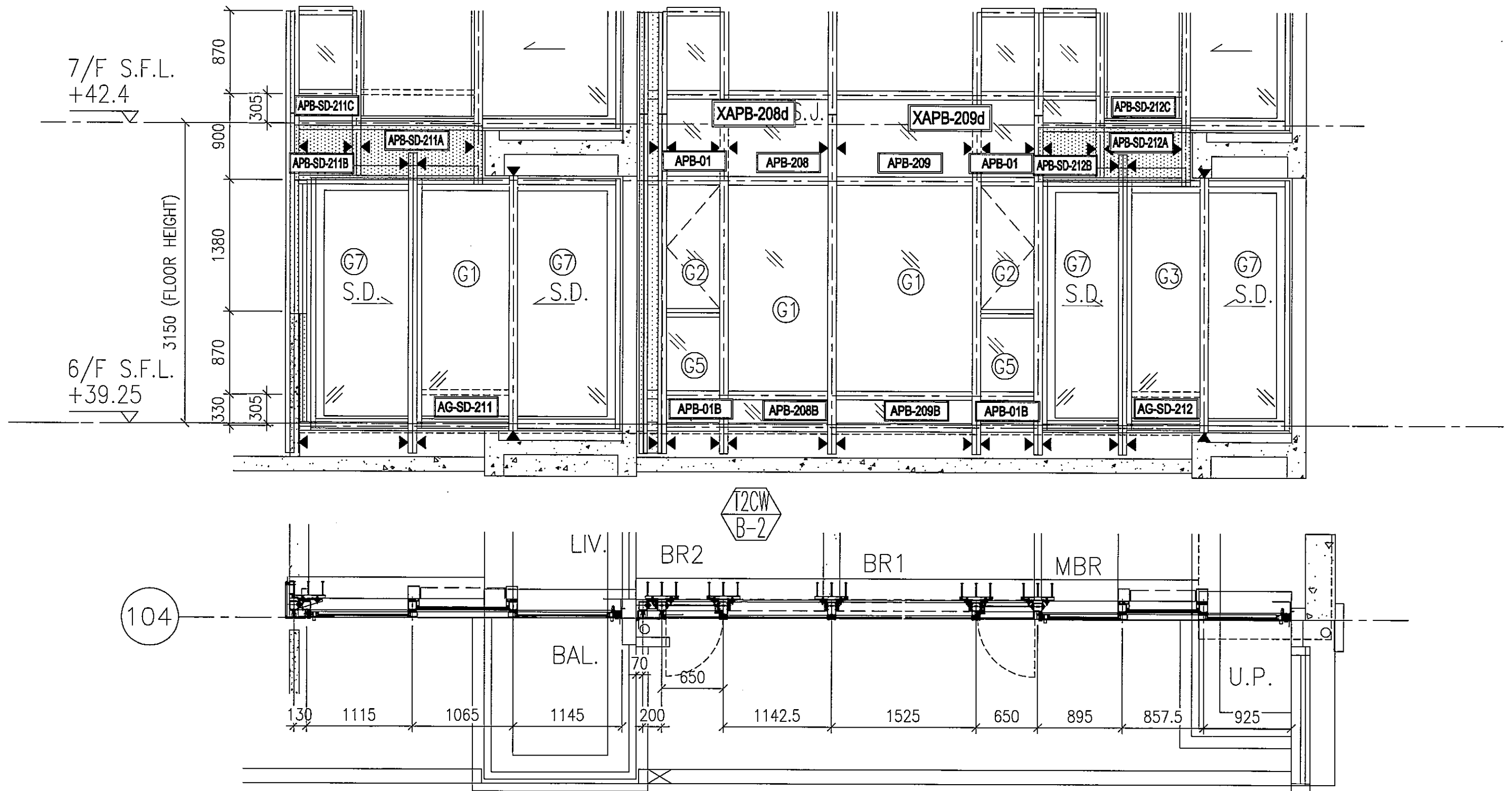


T2-6F:D-1/C-2-C-1

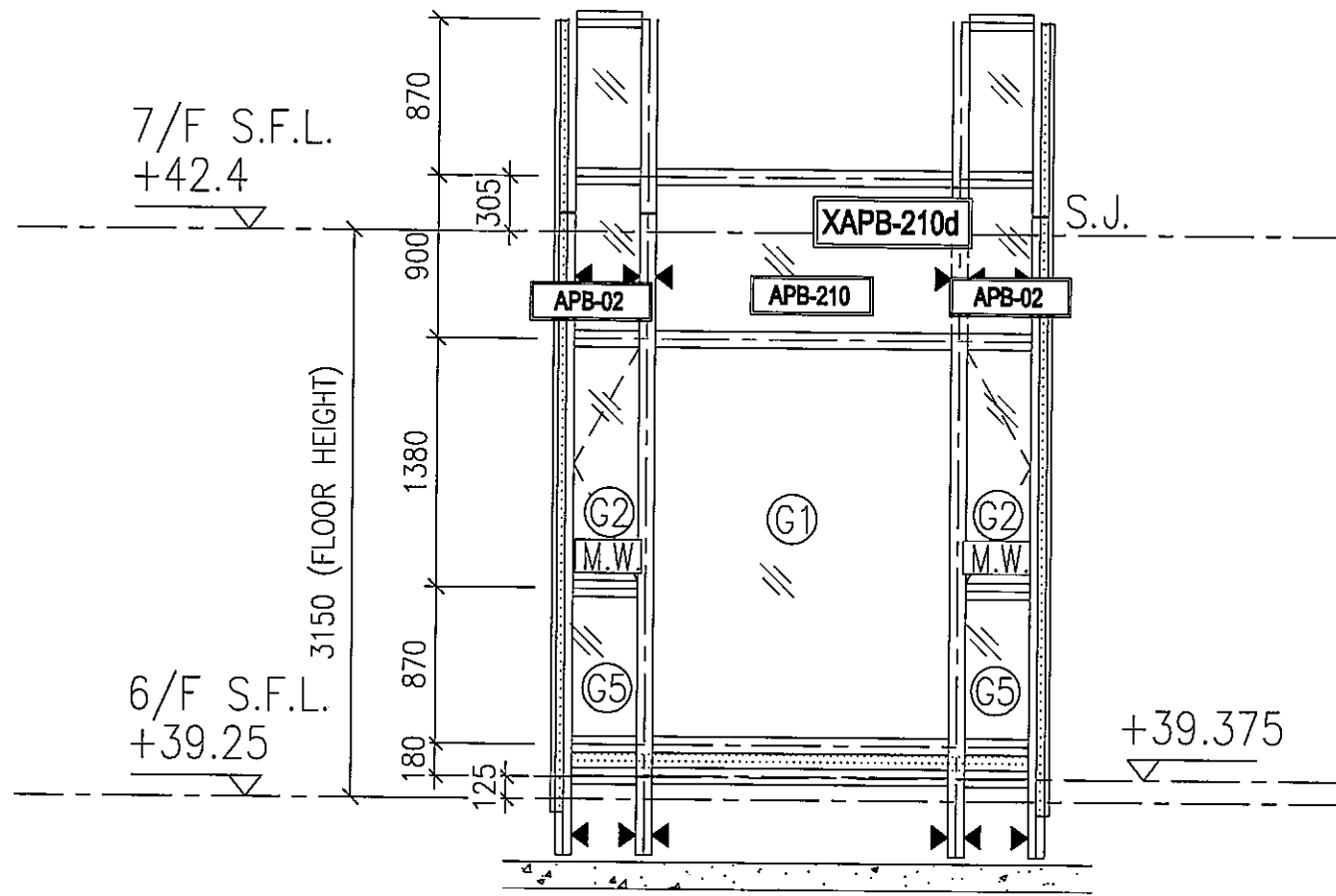
鋁背板位置圖



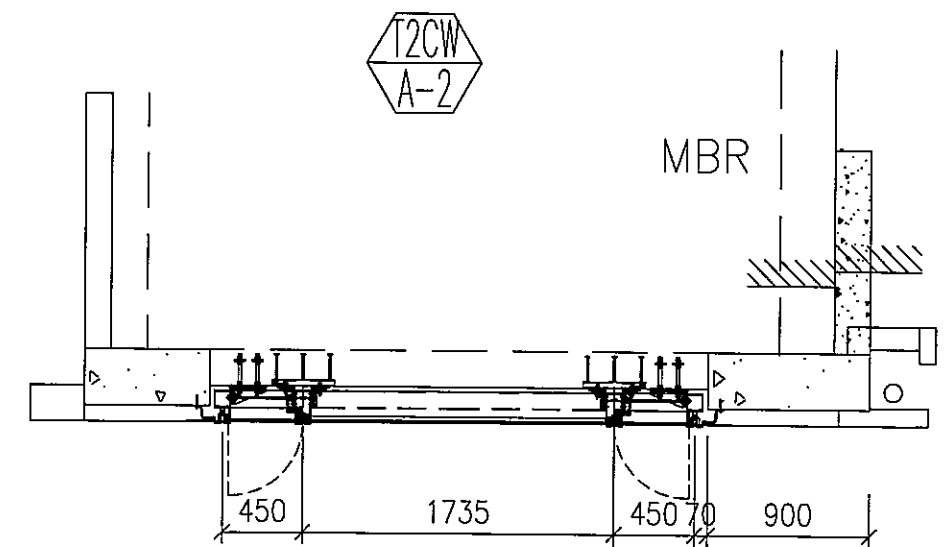
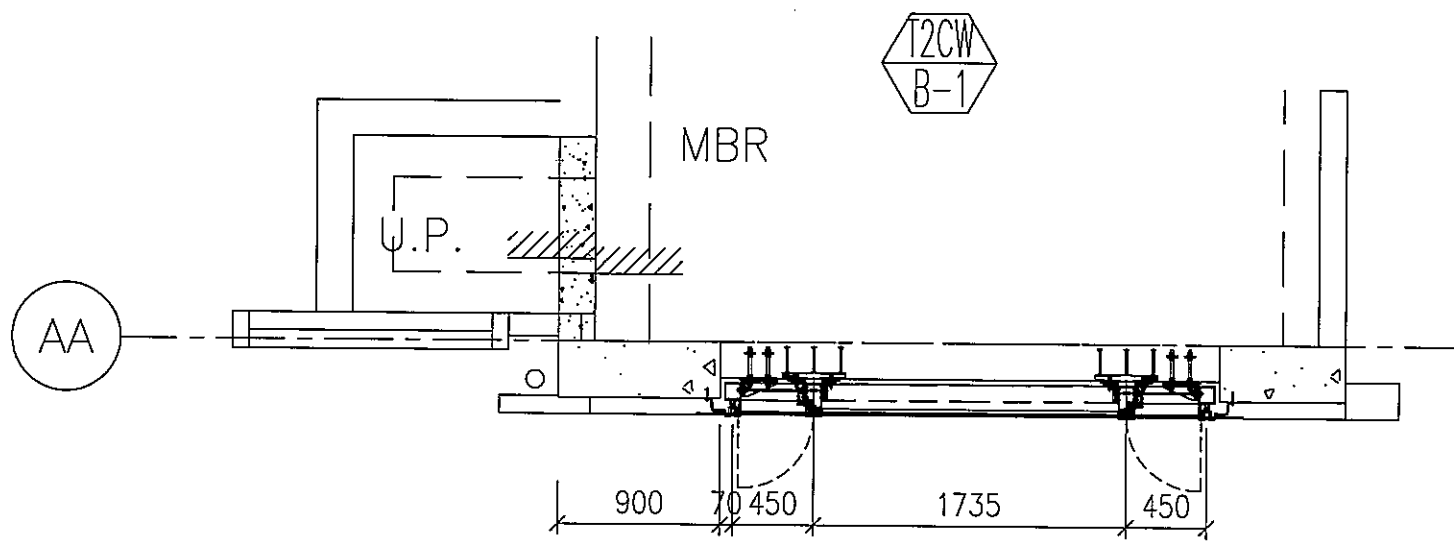
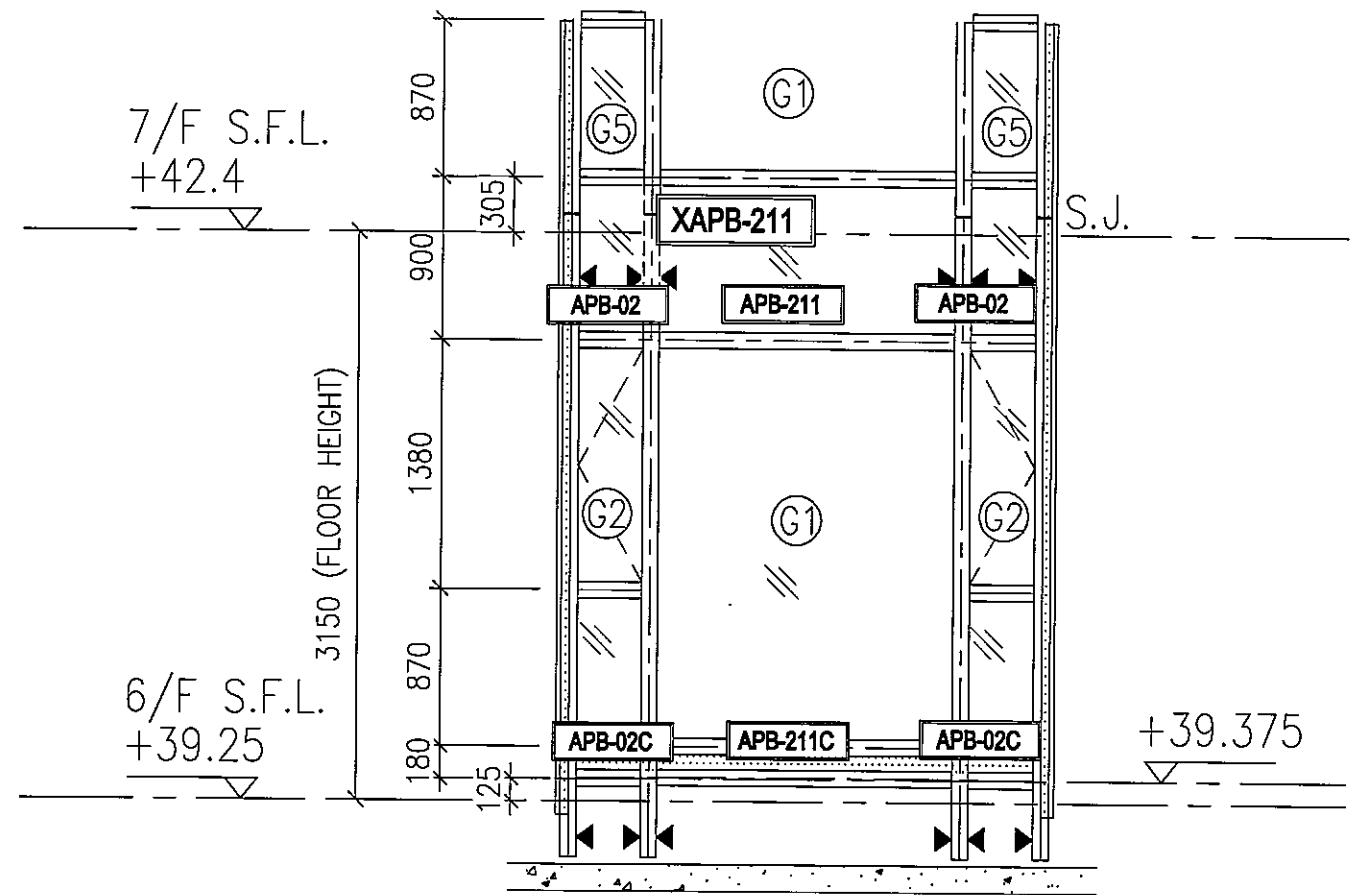
T2-6F:B-2-樣辦房 鋁背板位置圖



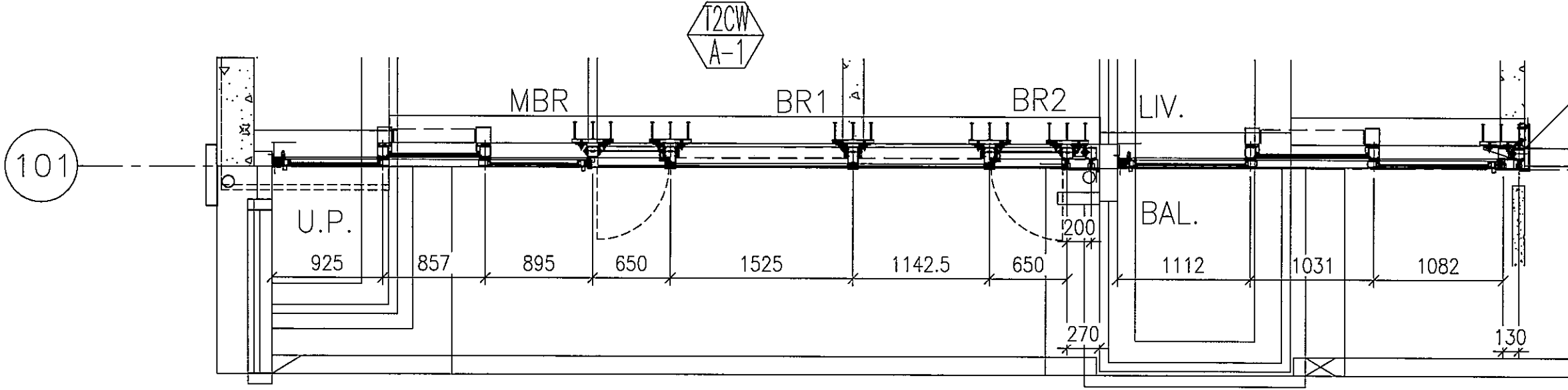
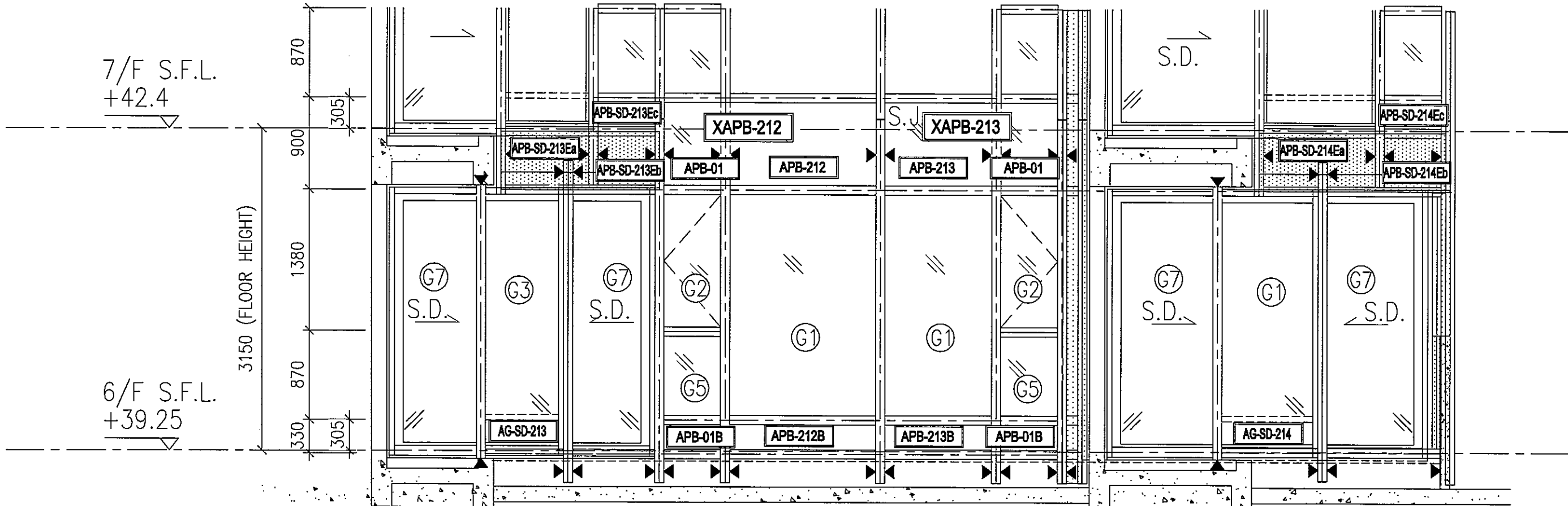
T2-6F:B-1-樣辦房
鋁背板位置圖



T2-6F:A-2
鋁背板位置圖

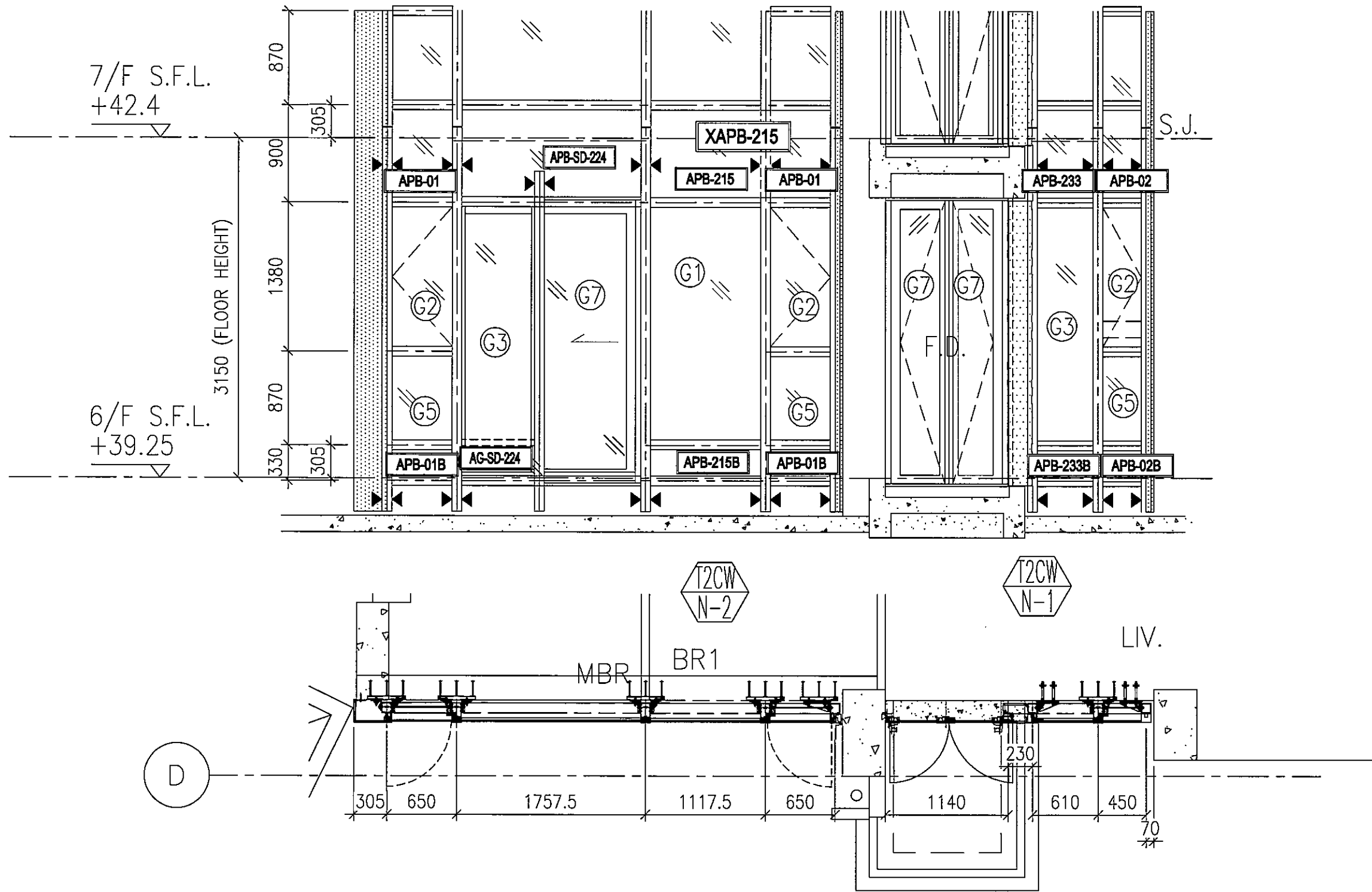


T2-6F:A-1 鋁背板位置圖

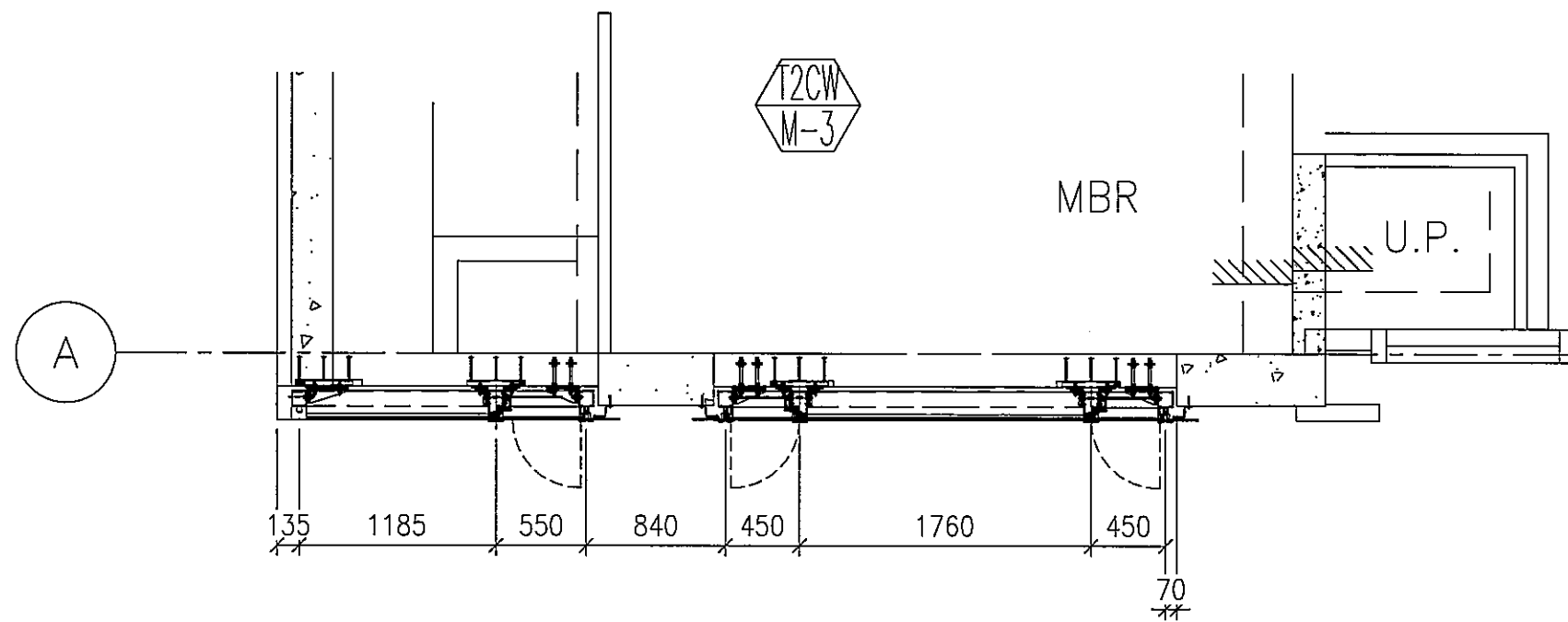
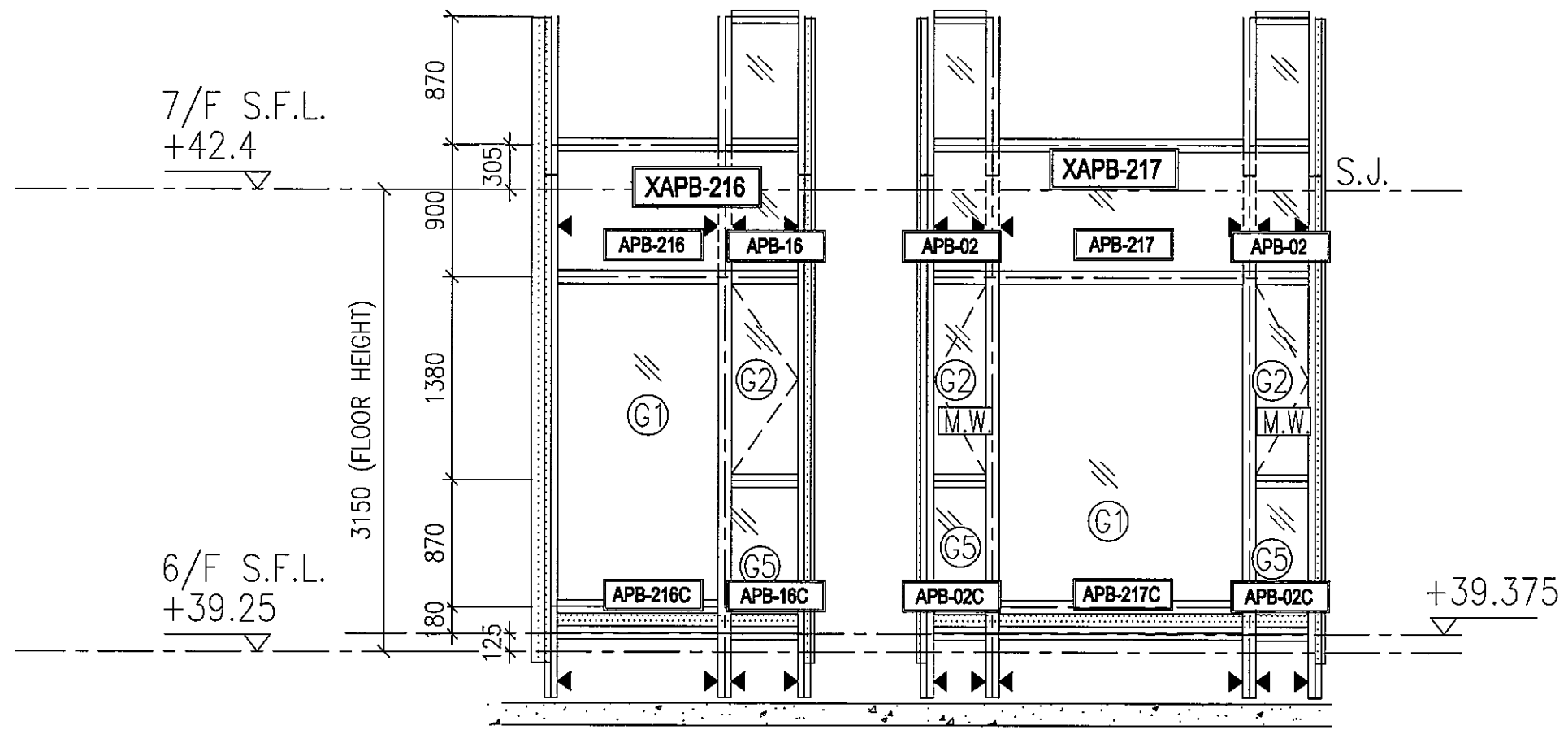


T2-6F:N-2/N-1

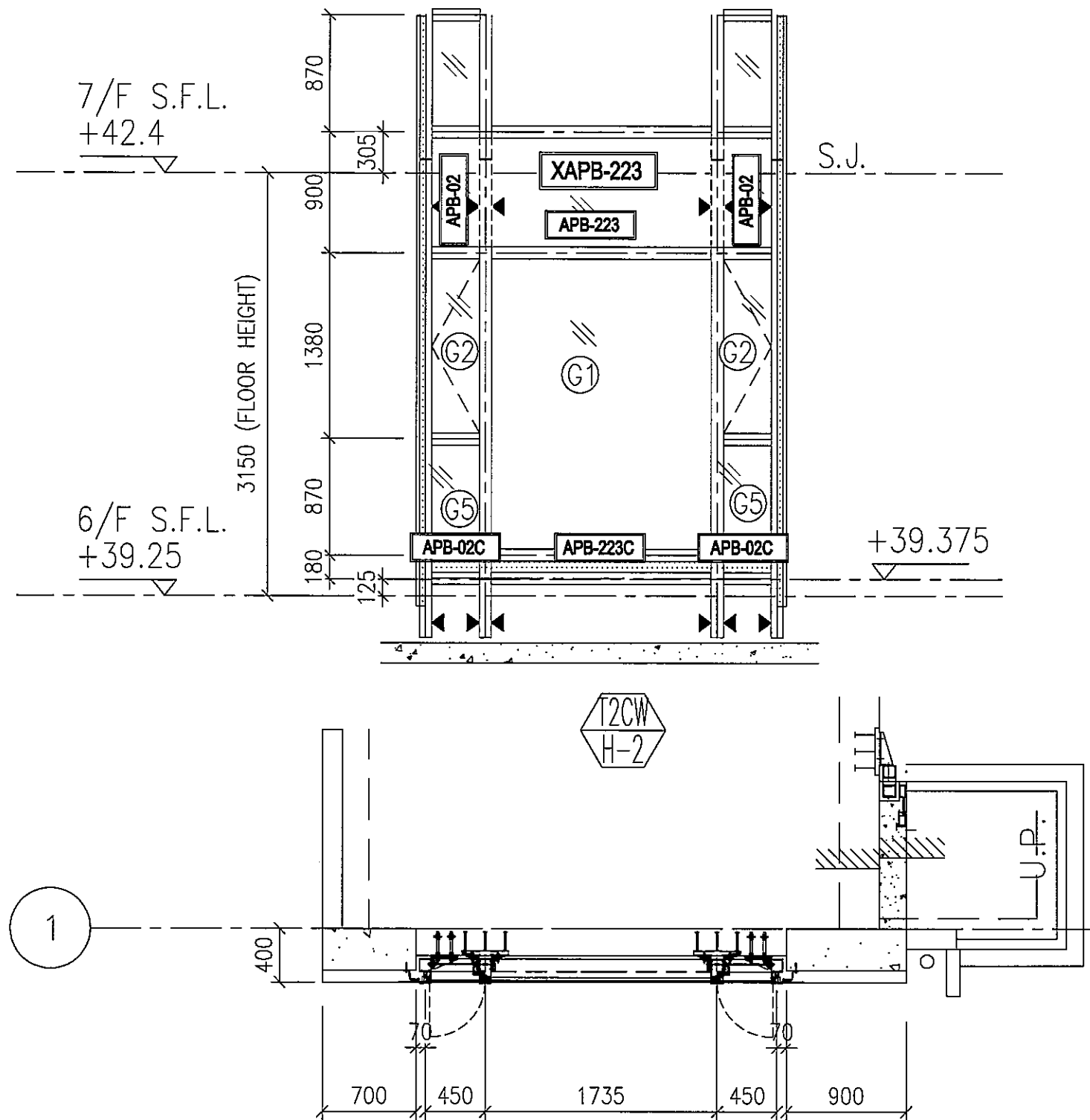
鋁背板位置圖



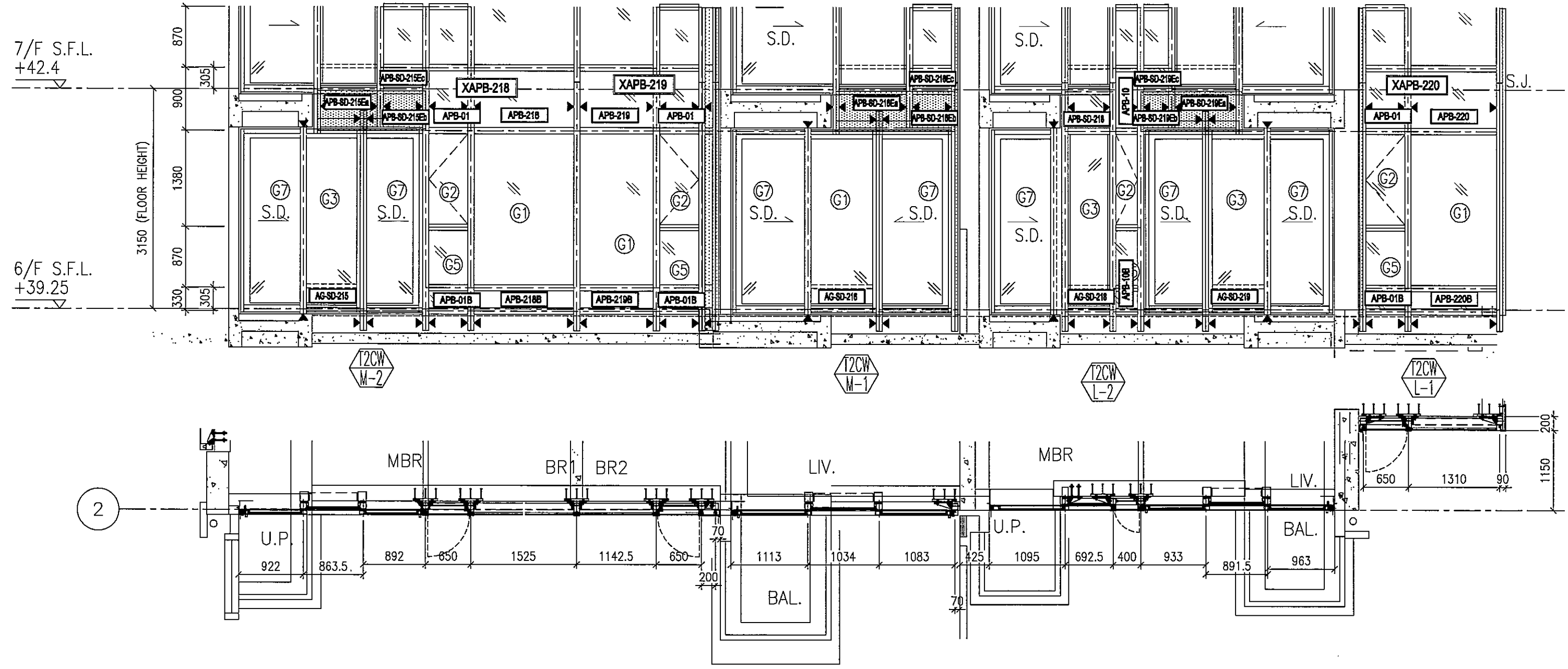
T2-6F:M-3 鋁背板位置图



T2-6F:H-2 鋁背板位置圖



T2-6F:M-2/M-1/L-2/L-1 鋁背板位置圖



T2-6F:K-2/K-1-樣辦房
鋁背板位置图

T2-6F:J-1
鋁背板位置图

