

工程指示 / 要求簡箋(E.I.)

工程指示編號：EI / 1476 / 20

修改版次：A

工程編號：J - 837

工程名稱：觀塘裕民坊

工程項目：幕牆 6/F 背板(T2 大貨)

收件人：生統 / 永林

發件人：Eric Liu

日期：26/02/2020

要求提供 /  確認 事項：

- |                                    |                                     |                               |
|------------------------------------|-------------------------------------|-------------------------------|
| <input type="checkbox"/> 初步鋁料 B.M. | <input type="checkbox"/> 加工拆圖，然後生產  | <input type="checkbox"/> 尺寸表  |
| <input type="checkbox"/> 正式鋁料 B.M. | <input type="checkbox"/> 技術上資料 / 指示 | <input type="checkbox"/> 報價   |
| <input type="checkbox"/> 配件 B.M.   | <input type="checkbox"/> 樣辦或貨品說明書   | <input type="checkbox"/> 分判合約 |
| <input type="checkbox"/> 其他：_____  |                                     |                               |

內容：

請按加工圖生產背板送地盤安裝 (T2,6F)

請留意: 1) 包括廠用趟門背板，在廠連橫料裝組後出貨  
其他背板直送地盤

2) T2K 背板已在 EI1181 出單

3) T2B,E 背板已在 EI1237 出單

A 版: 1) 因應拆棚期緊迫，請優先生產加工圖上箭咀標示款式背板送地盤安裝  
謝謝！

請在 2020 / 03 / 08 前完成上列要求。

附： 3 頁加工圖，2 頁位置圖

以上項目為：

- 原合約工程包                       原合約工程加 / 減賬                       新工程報價

原因：-

分發東莞各部門：

- ( ) 生產技術總監  連附件    ( ) 技術部  連附件 永林    ( ) 生產部  連附件    ( ) 機械設計部  連附件  
 ( ) 採購部  連附件    ( ) 生產統籌部  連附件 梅  
 ( ) 質檢部  連附件    ( ) 會計部  連附件    ( ) 報關組  連附件    ( ) 其他 楊榮輝  連附件

分發香港各部門：

- ( ) 行政部  連附件    ( ) 會計部  連附件    ( ) 統籌部  連附件    ( ) 工程部地盤科文  連附件 如晴  
 ( ) 採購部  連附件    ( ) QS 部  連附件    ( ) 維修部  連附件    ( ) 其他 \_\_\_\_\_  連附件

傳遞編號：

HK 0228 / 20

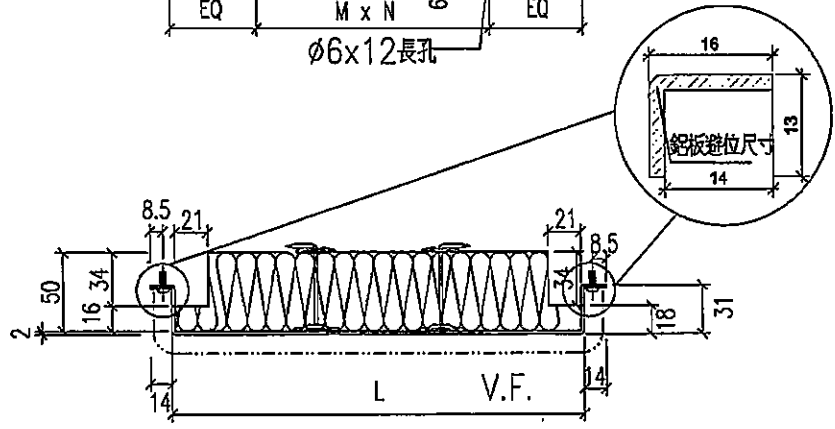
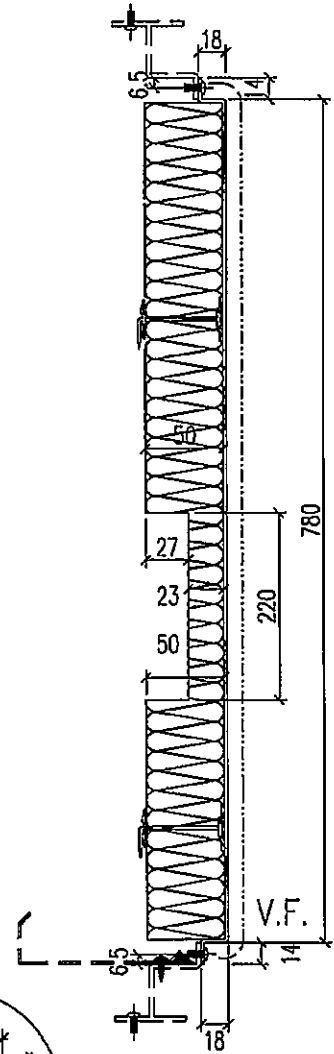
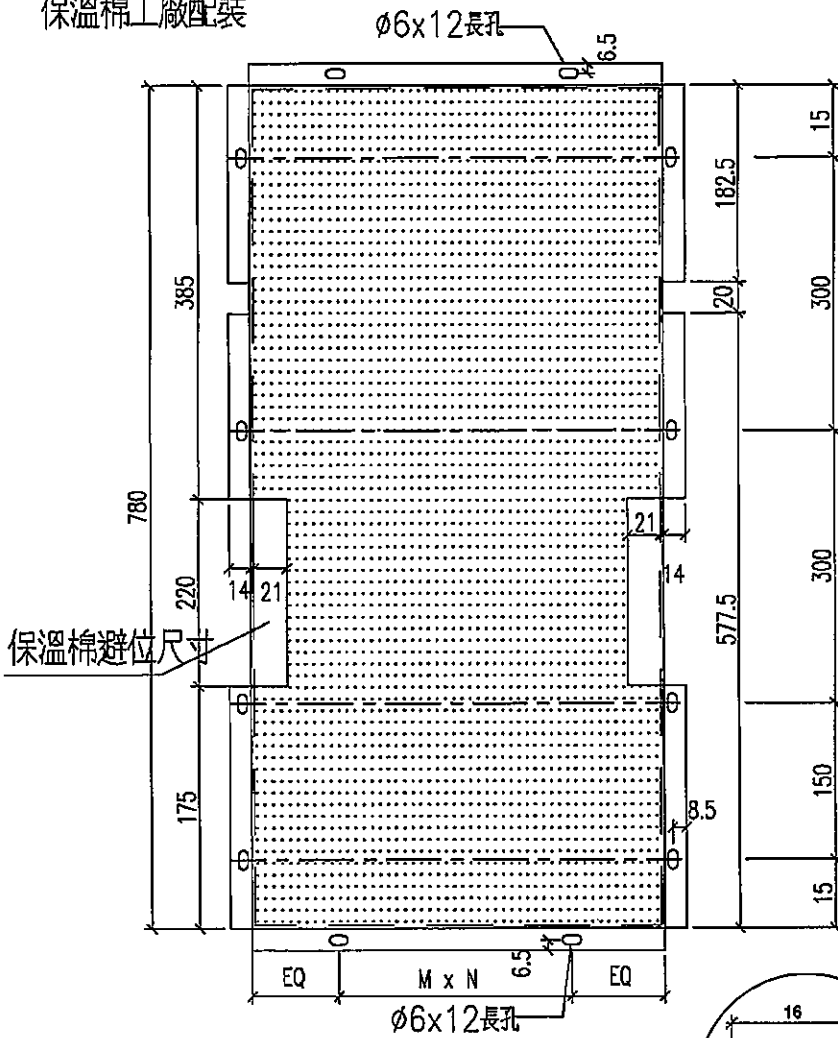
發件人簽署：  
Eric Liu

項目經理簽署：  
PP2

尺寸及數量見附頁

工程號	J-837	地盤	觀塘裕民坊(6F機房)
-----	-------	----	-------------

保溫棉工廠配裝



地盤安裝

名稱	鋁背板拆圖	制圖	shui	2019.12.28	修改		
材料	2mm厚鋁板	復核			日期		
顏色	香檳金UCT803649FXL-3	批准			圖號	APB-201	

# EG-DWG3



美特鋁質 有限公司  
MIDI Aluminium Fabricator Ltd.

工程號 J-837 地盤 觀塘裕民坊(6F樓辦事)

物料編號	L	數量	M	N	EQ	分格尺寸	使用位置
APB-01	530	2	300	1	115	650	T2CW/H-1
	530	1	300	1	115	650	T2CW/G-2
	530	1	300	1	115	650	T2CW/F-1
	530	2	300	1	115	650	T2CW/C-2
	530	2	300	1	115	650	T2CW/A-1
	530	2	300	1	115	650	T2CW/N-2
	530	2	300	1	115	650	T2CW/M-2
	530	1	300	1	115	650	T2CW/L-1
530	1	300	1	115	650	T2CW/J-1	

合計 14

APB-02	330	1	250	1	40	450	T2CW/G-2
	330	2	250	1	40	450	T2CW/A-2
	330	1	250	1	40	450	T2CW/N-2
	330	2	250	1	40	450	T2CW/M-3
	330	2	250	1	40	450	T2CW/H-2

合計 8

APB-201	1405	1	300	4	102.5	1525	T2CW/H-1
APB-202	1405	1	300	4	102.5	1525	T2CW/H-1
APB-203	998	1	300	3	49	1118.0	T2CW/G-2
APB-204	998	1	300	3	49	1118	T2CW/F-1
APB-206	1260	1	250	4	130	1380	T2CW/C-2
APB-207	1260	1	250	4	130	1380.0	T2CW/C-2
APB-211	1615	1	300	5	57.5	1735.0	T2CW/A-2
APB-212	1405	1	300	4	102.5	1525	T2CW/A-1
APB-213	1022.5	1	300	3	61.25	1142.5	T2CW/A-1
APB-215	997.5	1	300	3	48.75	1117.5	T2CW/N-2
APB-233	490	1	300	1	95	610	T2CW/N-2
APB-216	1065	1	300	3	82.5	1185	T2CW/M-3
APB-217	1640	1	300	5	70	1760.0	T2CW/M-3
APB-16	430	1	300	1	65	550	T2CW/M-3
APB-218	1405	1	300	4	102.5	1525	T2CW/M-2
APB-219	1022.5	1	300	3	61.25	1142.5	T2CW/M-2
APB-10	280	1	200	1	40	400	T2CW/L-2
APB-220	1190	1	250	4	95	1310	T2CW/L-1
APB-25	305	1	200	1	52.5	425.0	T2CW/J-1
APB-222	922.5	1	250	3	86.25	1042.5	T2CW/J-1
APB-223	1615	1	300	5	57.5	1735	T2CW/H-2

名稱	鋁背板拆圖	制圖	shui	2019.12.28	修改		
材料	2mm厚鋁板	復核			日期		
顏色	香槟金UCT803649FXL-3	批准			圖號	APB-201(1)	



美特鋁質 有限公司  
MIDI Aluminium Fabricator Ltd.

工程號 J-837 地盤 觀塘裕民坊(6F機機房)

保溫棉工廠配裝

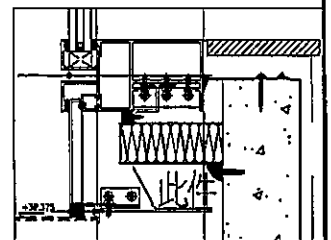
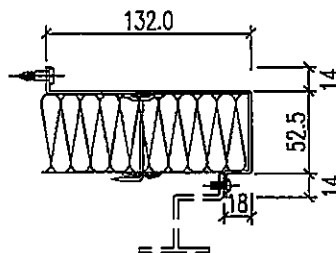
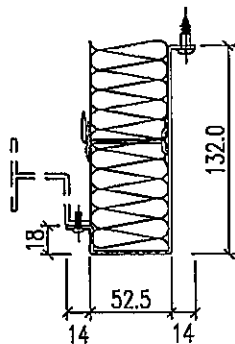
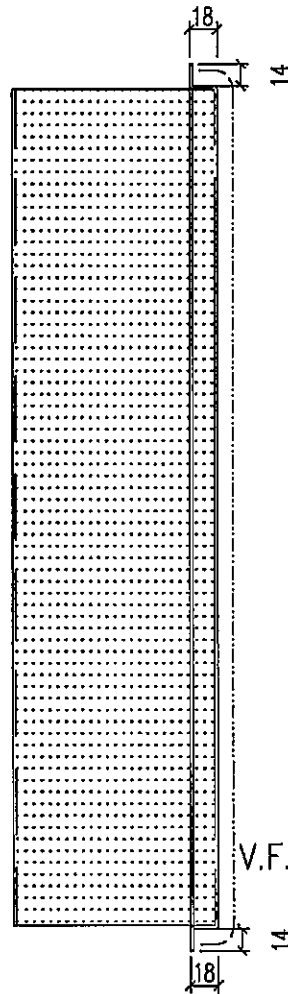
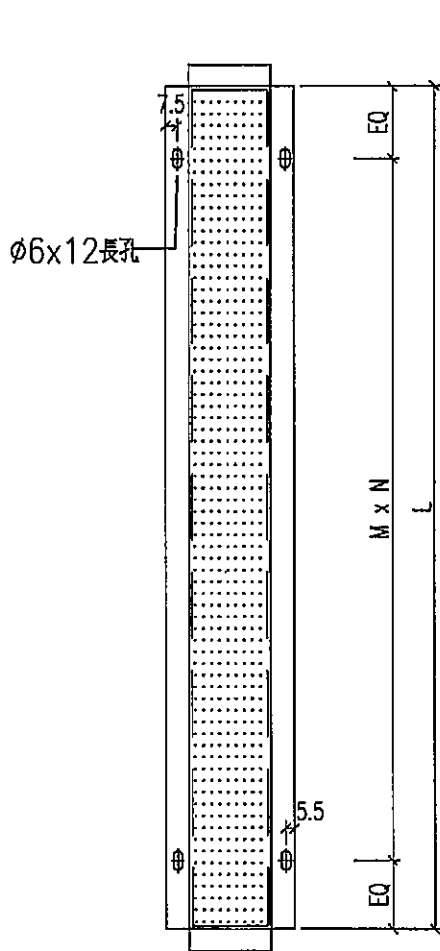
物料編號	L	數量	M	N	EQ	分格尺寸	使用位置
	-120		300	1	-210		

合計 0

APB-02C	330	2	250	1	40	450	T2CW/A-2
	330	2	250	1	40	450	T2CW/M-3
	330	2	250	1	40	450	T2CW/H-2

合計 6

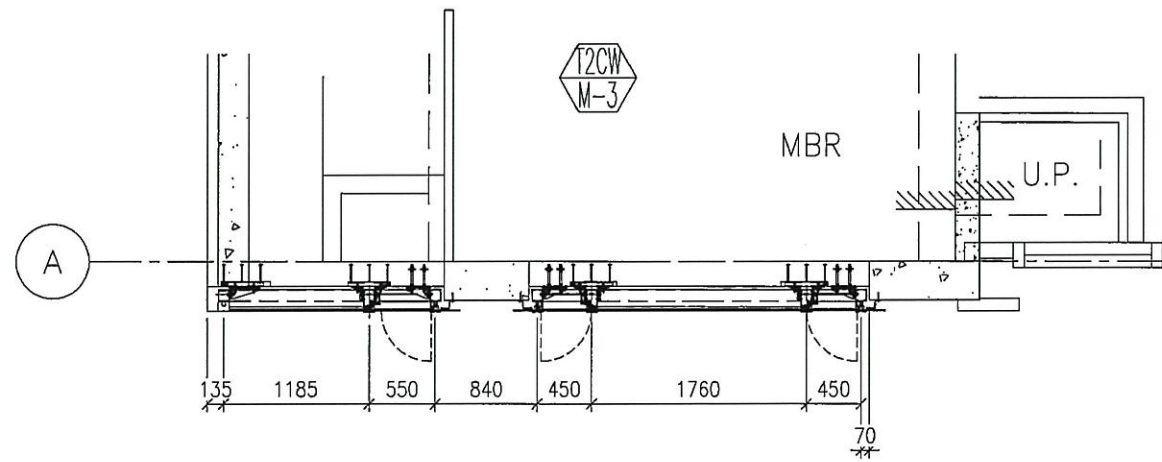
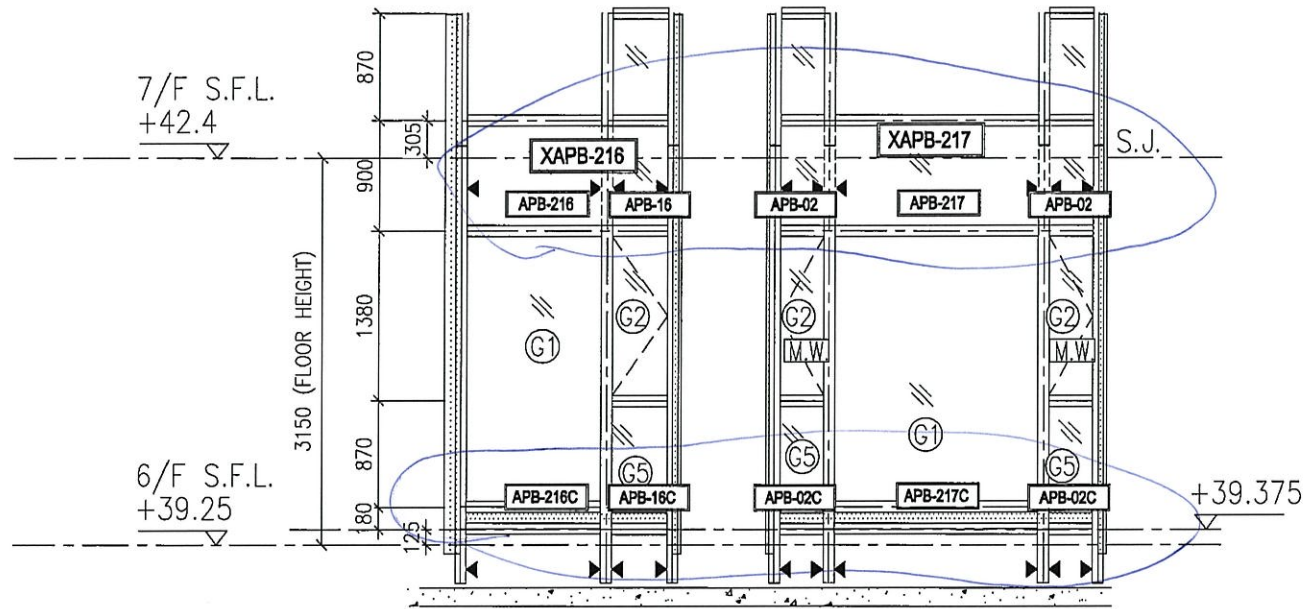
APB-211C	1615	1	300	5	57.5	1735	T2CW/A-2
APB-216C	1065	1	300	3	82.5	1185	T2CW/M-3
APB-16C	430	1	300	1	65	550.0	T2CW/M-3
APB-217C	1640	1	300	5	70	1760.0	T2CW/M-3
APB-223C	1615	1	300	5	57.5	1735	T2CW/H-2



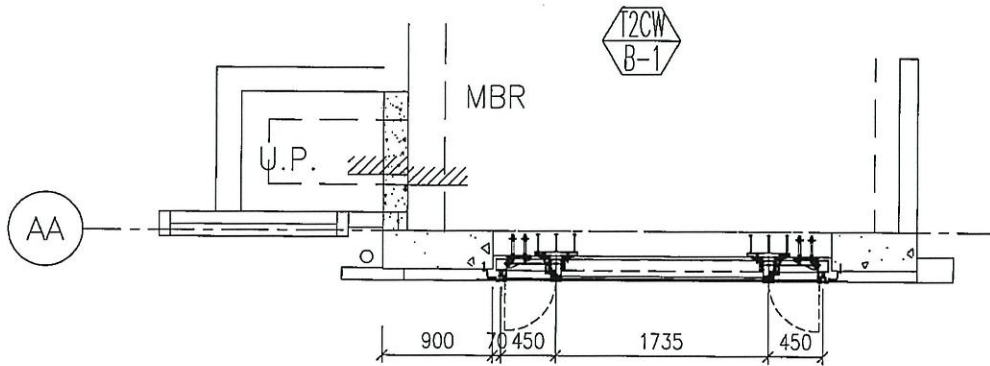
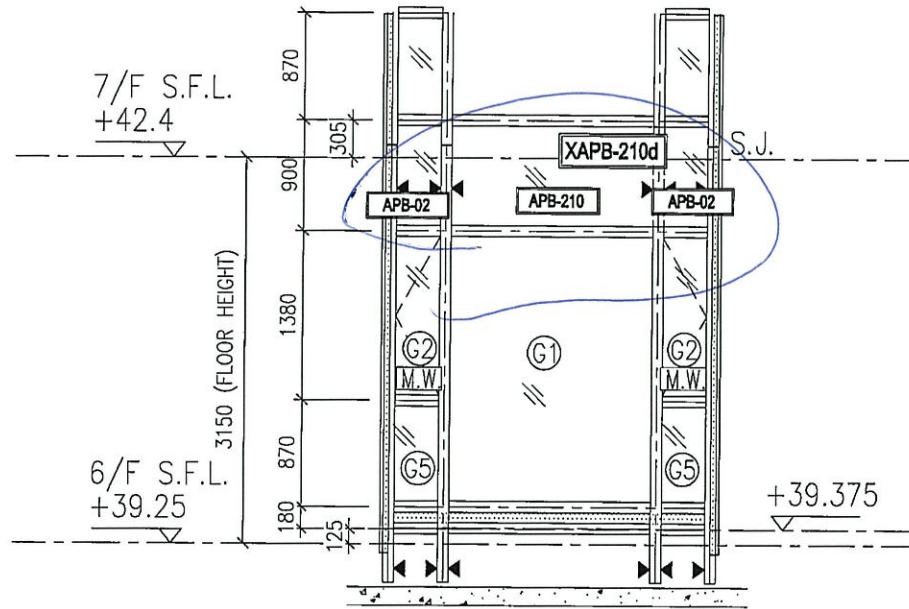
名稱	鋁背板拆圖	制圖	shui	2019.12.28	修改	
材料	2mm厚鋁板	復核			日期	
顏色	香檳金UCT803649FXL-3	批准			圖號	APB-203

# T2-6F:M-3

## 鋁背板位置图



T2-6F:B-1-樣辦房  
鋁背板位置图



T2-6F:A-2  
鋁背板位置图

