



工程指示 / 要求簡箋(E.I.)

工程指示編號：EI / 1469 / 20

修改版次：-

工程編號：J - 837

工程名稱：觀塘裕民坊

工程項目：幕牆 T2N 雙 FD 門 室內 120 收口(有加力骨款)(大貨)

收件人：生統/ 永林

發件人：Eric Liu

日期：17/01/2020

要求提供 / 確認 事項：

- |                                    |                                     |                               |
|------------------------------------|-------------------------------------|-------------------------------|
| <input type="checkbox"/> 初步鋁料 B.M. | <input type="checkbox"/> 加工拆圖，然後生產  | <input type="checkbox"/> 尺寸表  |
| <input type="checkbox"/> 正式鋁料 B.M. | <input type="checkbox"/> 技術上資料 / 指示 | <input type="checkbox"/> 報價   |
| <input type="checkbox"/> 配件 B.M.   | <input type="checkbox"/> 樣辦或貨品說明書   | <input type="checkbox"/> 分判合約 |
| <input type="checkbox"/> 其他：_____  |                                     |                               |

內容：

請按加工圖生產收口鋁板送地盤安裝(T2N, 雙 FD 門位置)

EI1004 已做樣板，此 EI 放行大貨

謝謝！

請在 2020/ 02 / 07 前完成上列要求。

附：6 頁加工圖，1 頁示意圖

以上項目為：

- |                                 |                                      |                                |
|---------------------------------|--------------------------------------|--------------------------------|
| <input type="checkbox"/> 原合約工程包 | <input type="checkbox"/> 原合約工程加 / 減賬 | <input type="checkbox"/> 新工程報價 |
|---------------------------------|--------------------------------------|--------------------------------|

原因：-

分發東莞各部門：

- |  |  |   |   |
|--|--|---|---|
| <input type="checkbox"/> 生產技術總監 <input type="checkbox"/> 連附件 | <input checked="" type="checkbox"/> 技術部 <input type="checkbox"/> 連附件   | <input type="checkbox"/> 生產部 <input type="checkbox"/> 連附件 | <input type="checkbox"/> 機械設計部 <input type="checkbox"/> 連附件         |
| <input type="checkbox"/> 採購部 <input type="checkbox"/> 連附件    | <input checked="" type="checkbox"/> 生產統籌部 <input type="checkbox"/> 連附件 |   |   |
| <input type="checkbox"/> 質檢部 <input type="checkbox"/> 連附件    | <input type="checkbox"/> 會計部 <input type="checkbox"/> 連附件              | <input type="checkbox"/> 報關組 <input type="checkbox"/> 連附件 | <input type="checkbox"/> 其他 <u>楊榮輝</u> <input type="checkbox"/> 連附件 |

分發香港各部門：

- |   |  |   |  |
|---|--|---|--|
| <input type="checkbox"/> 行政部 <input type="checkbox"/> 連附件 | <input type="checkbox"/> 會計部 <input type="checkbox"/> 連附件  | <input type="checkbox"/> 統籌部 <input type="checkbox"/> 連附件 | <input checked="" type="checkbox"/> 工程部地盤科文 <input type="checkbox"/> 連附件 |
| <input type="checkbox"/> 採購部 <input type="checkbox"/> 連附件 | <input type="checkbox"/> QS 部 <input type="checkbox"/> 連附件 | <input type="checkbox"/> 維修部 <input type="checkbox"/> 連附件 | <input type="checkbox"/> 其他 _____ <input type="checkbox"/> 連附件           |

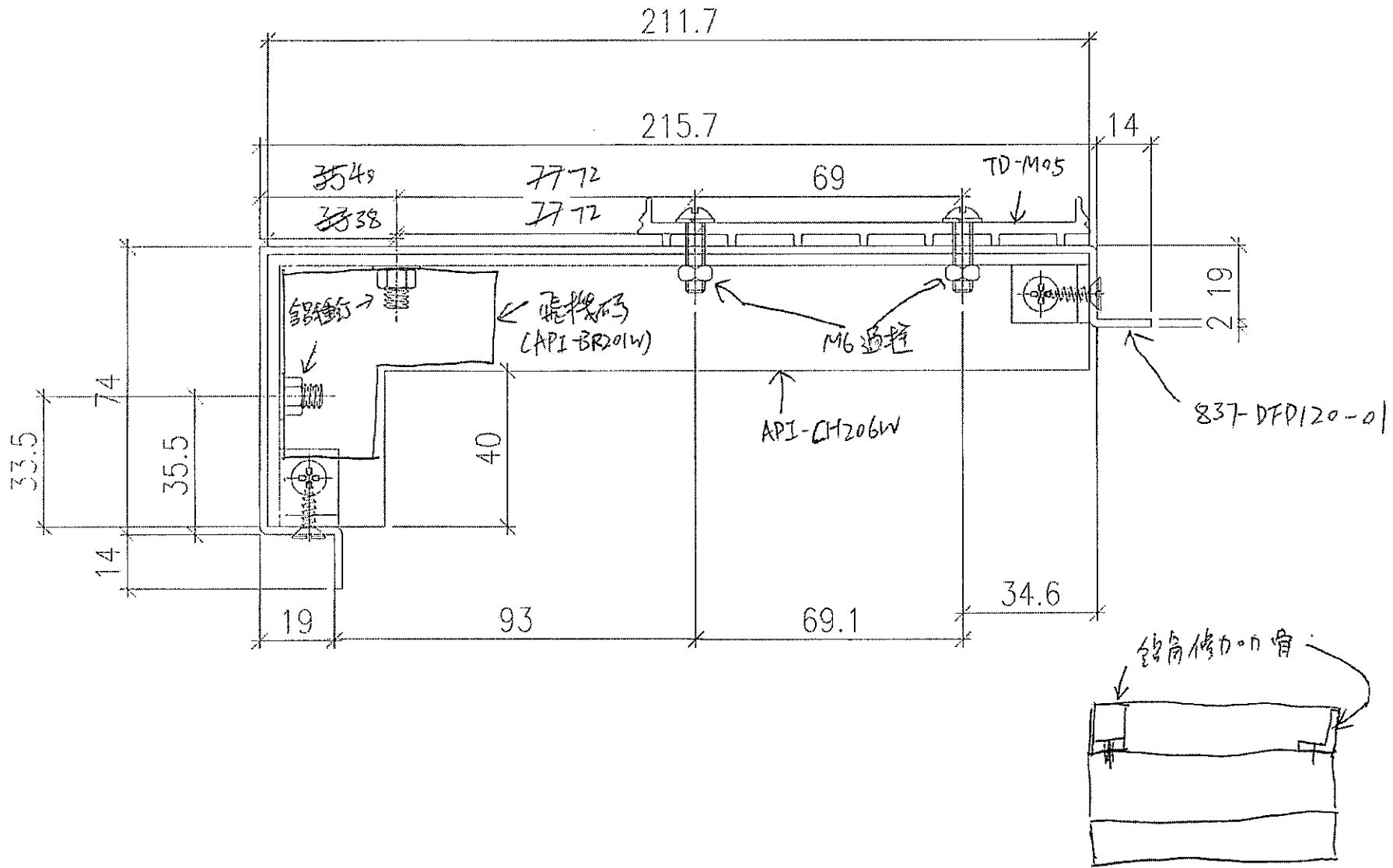
傳遞編號：

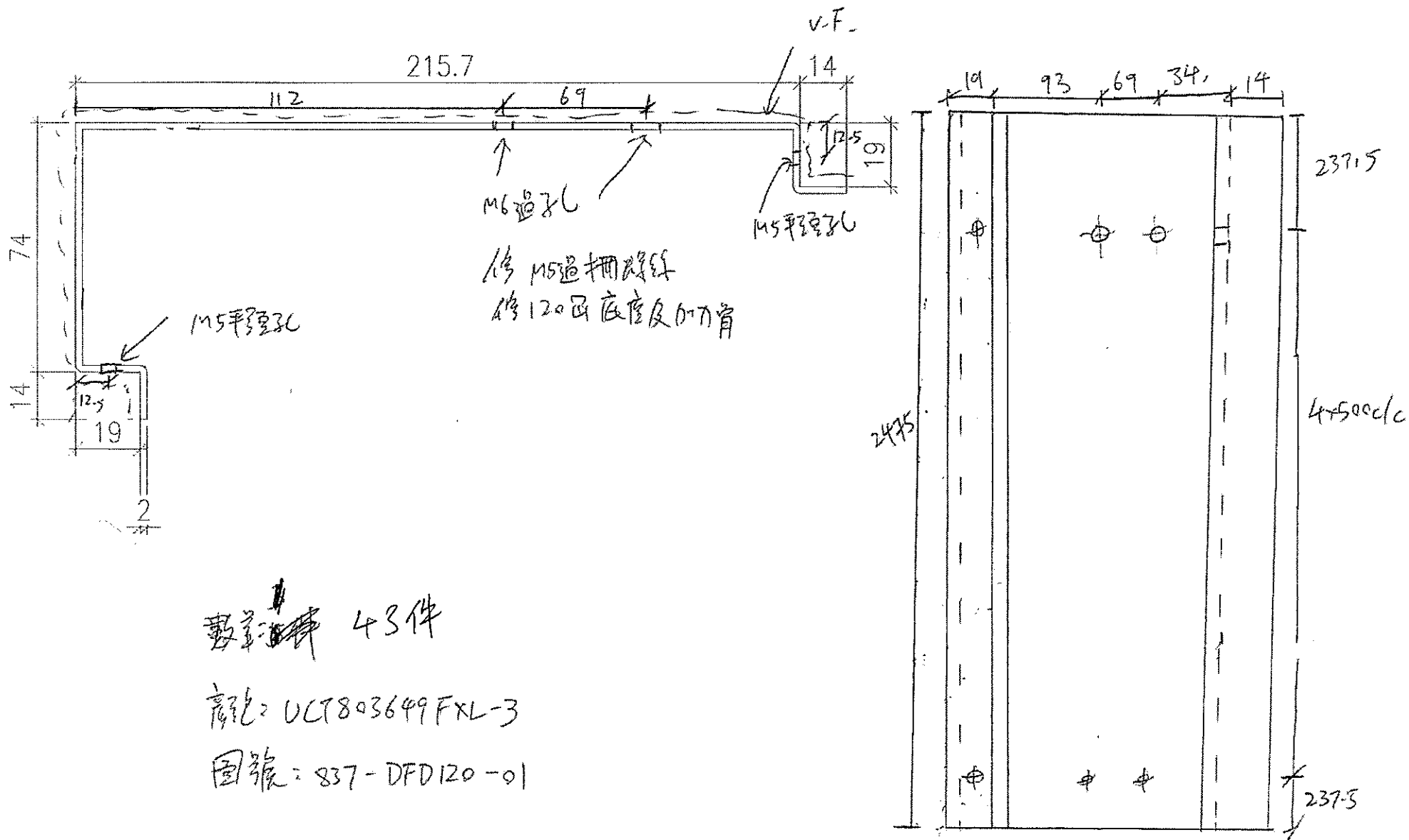
HK 0094 / 20

發件人簽署：

項目經理簽署：

組裝圖  
廠內組裝





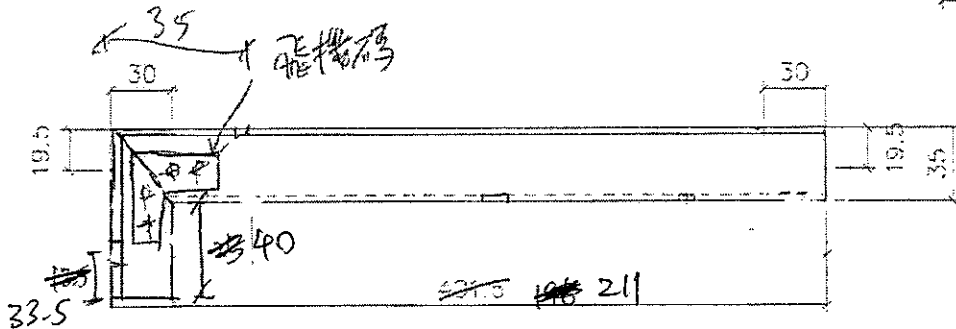
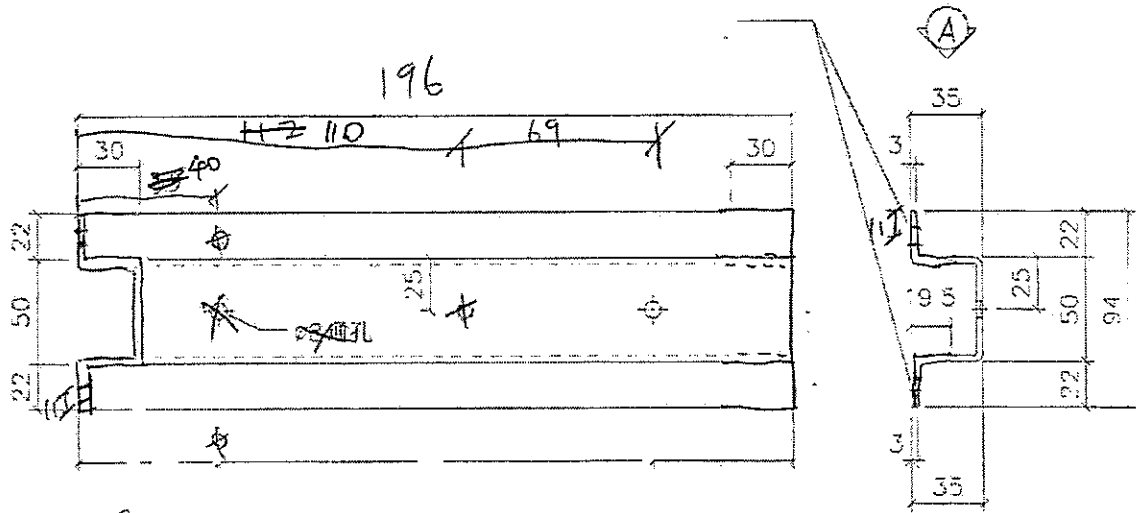
EG-DWG3



美特铝质有限公司  
MIDI Aluminium Fabricator Ltd.

工程号 J-837 地盘 观塘裕民坊

物料编号	层数	每层数	总数	使用位置	接层	备注
API-CH206W			108	API-AP247S		
API-CH206W			259	API-AP250S		
API-CH206W			108	API-AP253S		
API-CH206W			258	API-AP256S		
API-CH206W			2	API-AP365S		
API-CH206W			4	API-AP368S		
API-CH206W			4	API-AP371S		
API-CH206W			2	API-AP374S		
API-CH206W			4	API-AP377S		
API-CH206W			4	API-AP380S		
API-CH206W			8	API-AP427S		
API-CH206W			6	API-AP430S		
API-CH206W			2	API-AP459S		
API-CH206W			2	API-AP462S		



VIEW A

215件

13件

名称	铝板加强筋	制图	JH 2019.4.29	修改	
材料	22x35x50x3mm 铝槽	复核	CL 2019.4.29	日期	
颜色	镀锌 Mill	批准		图号	API-CH206W

EG-DWG3



美特铝质有限公司  
MIDI Aluminium Fabricator Ltd.

工程号 J-837 地盘 观塘裕民坊

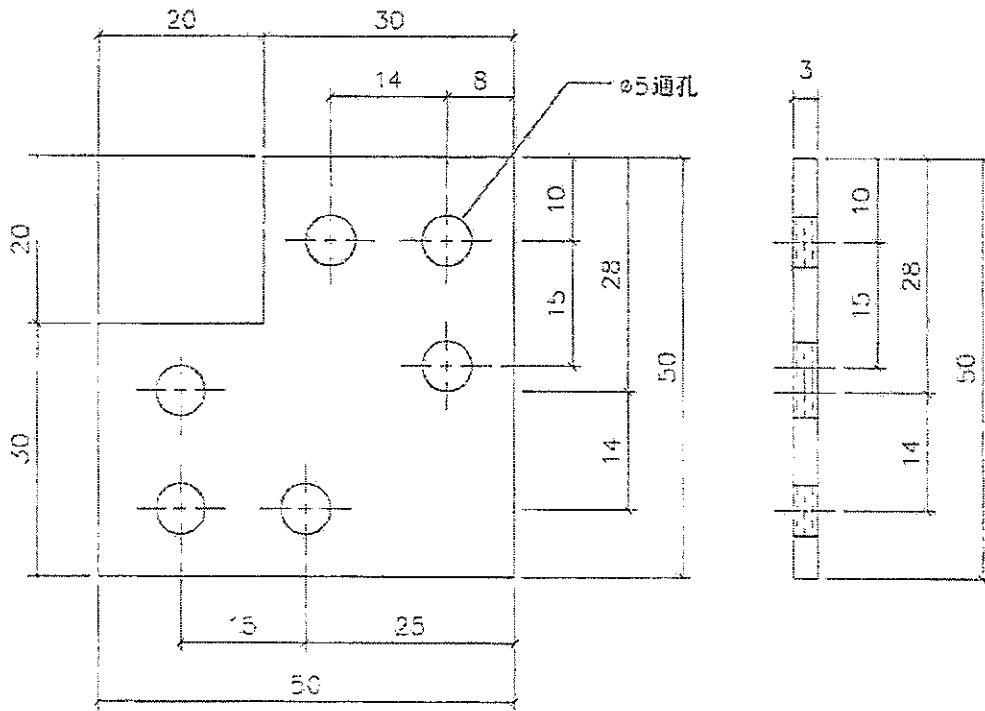
物料编号	层数	每层数	总数	使用位置	楼层	备注
API-BR201W			684	API-AP207S		
API-BR201W			1638	API-AP208S		
API-BR201W			900	API-AP209S		
API-BR201W			2155	API-AP210S		
API-BR201W			12	API-AP310S		
API-BR201W			24	API-AP311S		
API-BR201W			24	API-AP312S		
API-BR201W			16	API-AP313S		
API-BR201W			32	API-AP314S		
API-BR201W			32	API-AP315S		
API-BR201W			48	API-AP402S		
API-BR201W			54	API-AP403S		
API-BR201W			18	API-AP441S		
API-BR201W			24	API-AP442S		
API-CH201W			444	API-AP203S		
API-CH201W			2290	API-AP206S		
API-CH201W			600	API-AP211S		
API-CH201W			3080	API-AP214S		
API-CH201W			12	API-AP303S		
API-CH201W			36	API-AP306S		
API-CH201W			36	API-AP308S		
API-CH201W			16	API-AP316S		
API-CH201W			40	API-AP318S		
API-CH201W			48	API-AP323S		
API-CH201W			3	API-AP392S		
API-CH201W			60	API-AP398S		
API-CH201W			70	API-AP404S		
API-CH201W			10	API-AP412S		
API-CH201W			10	API-AP440S		
API-CH201W			14	API-AP443S		
API-CH201W			2	API-AP458S		
API-CH201W			2	API-AP485S		

430件

2件

2件

2件



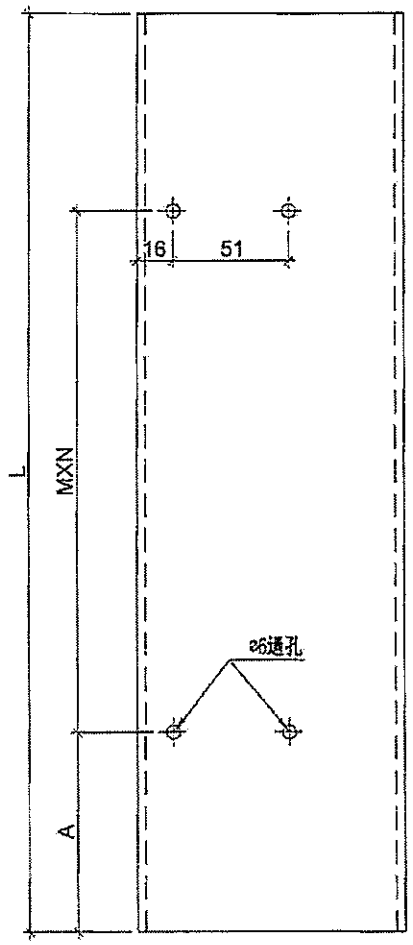
名称	加强筋转角连接件	制图	JH	2019.4.29	修改	
材料	50x50x3mm 铝巴	复核	DL	2019.4.30	日期	
颜色	氧化 银	批准			图号	API-BR201W



美特鋁質有限公司  
MIDI Aluminium Fabricator Ltd.

工程號 J-837 地盤 觀塘裕民坊

物料編號	L	層數	每層	總數量	MXN			A	分格尺寸	使用位置	樓層
TD-M05	2460	35	1	35	280	X	8	165	2580	T2CW-H-1	10F-25F,29F-52F
	2460	35	2	70	280	X	8	165	2580	T2CW-G-2	10F-25F,29F-52F
	2460	35	1	35	280	X	8	165	2580	T2CW-E-2	10F-25F,29F-52F
	2460	35	1	35	280	X	8	165	2580	T2CW-E-1	10F-25F,29F-52F
	2460	35	1	35	280	X	8	165	2580	T2CW-C-1	10F-25F,29F-52F
	2460	35	2	70	280	X	8	165	2580	T2CW-A-1	10F-25F,29F-52F
	2460	35	1	35	280	X	8	165	2580	T2CW-N-1	10F-25F,29F-52F
	2460	35	1	35	280	X	8	165	2580	T2CW-M-2	10F-25F,29F-52F
	2460	35	1	35	280	X	8	165	2580	T2CW-M-1	10F-25F,29F-52F
	2460	35	1	35	280	X	8	165	2580	T2CW-L-2	10F-25F,29F-52F
	2460	35	1	35	280	X	8	165	2580	T2CW-K-1	10F-25F,29F-52F
	2460	35	2	70	280	X	8	165	2580	T2CW-J-1	10F-25F,29F-52F
	合計:				525						



工廠用

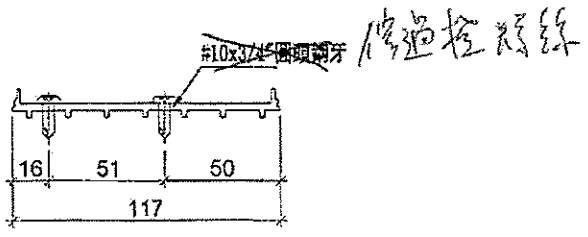
L=2460

A=230

MxN

500x4

~~30件~~ 43件



名稱	SD中柱底座	制圖	邱紅	2018.12.21	修改		
材料	X85579	復核	謝永林	2019.01.02	日期		
顏色	MILL	批准			圖號	TD-M05	

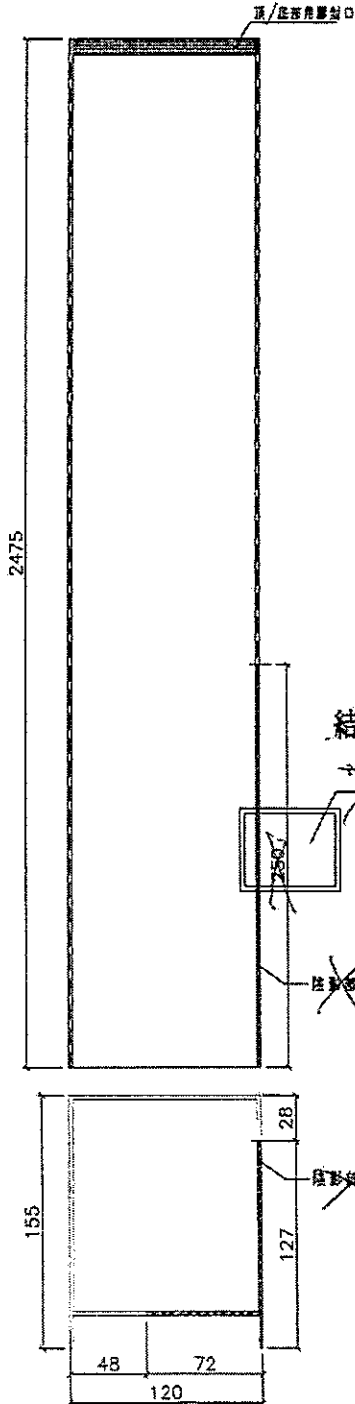
EG-DWG3



美特鋁質有限公司  
MIDI Aluminium Fabricator Ltd.

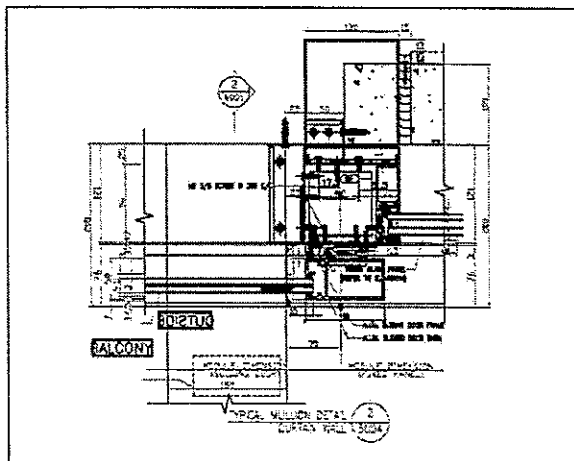
工程號 J-837 地盤 觀塘裕民坊

數量	窗號	樓層位置
39	T2CWH-1左	7F,9F-52F
39	T2CWG-2左	7F,9F-52F
39	T2CWG-2右	7F,9F-52F
39	T2CWE-2	7F,9F-52F
39	T2CWE-1	7F,9F-52F
39	T2CWC-1	7F,9F-52F
39	T2CWA-1左	7F,9F-52F
39	T2CWA-1右	7F,9F-52F
39	T2CWM-2	7F,9F-52F
39	T2CWM-1	7F,9F-52F
39	T2CWL-2左	7F,9F-52F
39	T2CWK-1左	7F,9F-52F
39	T2CWJ-1左	7F,9F-52F
39	T2CWJ-1右	7F,9F-52F
546	合計	



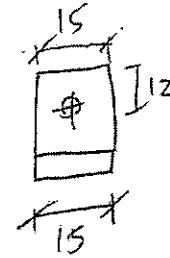
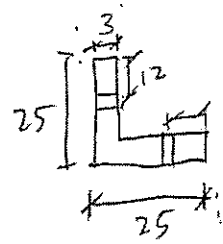
43件  
~~30件~~  
不開位

結構圖中顯示不夠? (地盤需要復尺寸)



SD中柱扣蓋安裝示意圖

名稱	SD中柱扣蓋	制圖	謝永林	2019.03.05	修改		
材料	X85586	復核	謝永林	2019.03.18	日期		
顏色	EC-DG-S332054	批准			圖號	TD-M13	



25x25 位角

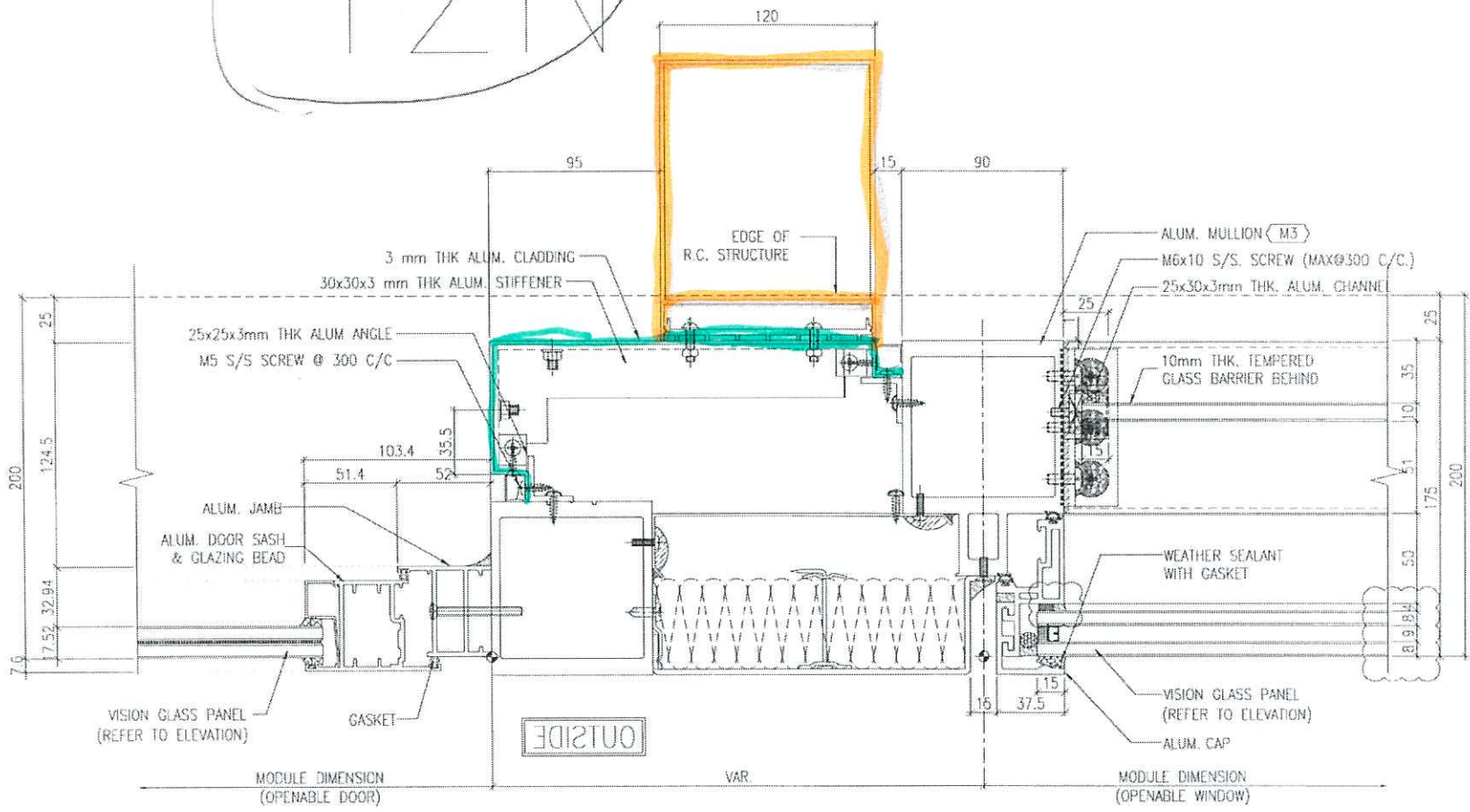
~~860件~~

860件

料号 = M911

图号 = 837-25x25

T2N



EDIT 20190723