

工程指示 / 要求簡箋(E.I.)

工程指示編號：EI / 1453 / 20

修改版次：-

工程編號：J - 837

工程名稱：觀塘裕民坊

工程項目：幕牆 RF 鵝頭頂防水片(地盤覆尺數)(T1,2,5)

收件人：生統/ 永林

發件人：Eric Liu

日期：13/01/2020

□要求提供 / □確認 事項：

- | | | |
|------------------------------------|-------------------------------------|-------------------------------|
| <input type="checkbox"/> 初步鋁料 B.M. | <input type="checkbox"/> 加工拆圖，然後生產 | <input type="checkbox"/> 尺寸表 |
| <input type="checkbox"/> 正式鋁料 B.M. | <input type="checkbox"/> 技術上資料 / 指示 | <input type="checkbox"/> 報價 |
| <input type="checkbox"/> 配件 B.M. | <input type="checkbox"/> 樣辦或貨品說明書 | <input type="checkbox"/> 分判合約 |
| <input type="checkbox"/> 其他：_____ | | |

內容：

請按加工圖生產 RF 鵝頭頂防水片送地盤安裝 (T1,2,5)T3 現場覆尺數款已在 EI1348 出單，此 EI 為 T1,2,5 現場覆尺數分座包裝謝謝！請在 2020/ 02/ 03 前完成上列要求。

附：55 頁加工圖

以上項目為：

- | | | |
|---------------------------------|--------------------------------------|--------------------------------|
| <input type="checkbox"/> 原合約工程包 | <input type="checkbox"/> 原合約工程加 / 減賬 | <input type="checkbox"/> 新工程報價 |
|---------------------------------|--------------------------------------|--------------------------------|

原因：-

分發東莞各部門：

- | | | | | | | | |
|---------------------------------|------------------------------|---|------------------------------|------------------------------|------------------------------|--------------------------------|---|
| <input type="checkbox"/> 生產技術總監 | <input type="checkbox"/> 連附件 | <input checked="" type="checkbox"/> 技術部 | <input type="checkbox"/> 連附件 | <input type="checkbox"/> 生產部 | <input type="checkbox"/> 連附件 | <input type="checkbox"/> 機械設計部 | <input type="checkbox"/> 連附件 |
| <input type="checkbox"/> 採購部 | <input type="checkbox"/> 連附件 | <input checked="" type="checkbox"/> 生產統籌部 | <input type="checkbox"/> 連附件 | | | | |
| <input type="checkbox"/> 質檢部 | <input type="checkbox"/> 連附件 | <input type="checkbox"/> 會計部 | <input type="checkbox"/> 連附件 | <input type="checkbox"/> 報關組 | <input type="checkbox"/> 連附件 | <input type="checkbox"/> 其他 | <u>楊榮輝</u> <input type="checkbox"/> 連附件 |

分發香港各部門：

- | | | | | | | | | |
|------------------------------|------------------------------|-------------------------------|------------------------------|------------------------------|------------------------------|---|------------------------------|------------------------------|
| <input type="checkbox"/> 行政部 | <input type="checkbox"/> 連附件 | <input type="checkbox"/> 會計部 | <input type="checkbox"/> 連附件 | <input type="checkbox"/> 統籌部 | <input type="checkbox"/> 連附件 | <input checked="" type="checkbox"/> 工程部地盤科文 | <input type="checkbox"/> 連附件 | <u>何</u> |
| <input type="checkbox"/> 採購部 | <input type="checkbox"/> 連附件 | <input type="checkbox"/> QS 部 | <input type="checkbox"/> 連附件 | <input type="checkbox"/> 維修部 | <input type="checkbox"/> 連附件 | <input type="checkbox"/> 其他 | _____ | <input type="checkbox"/> 連附件 |

傳遞編號：

HK0072 / 20

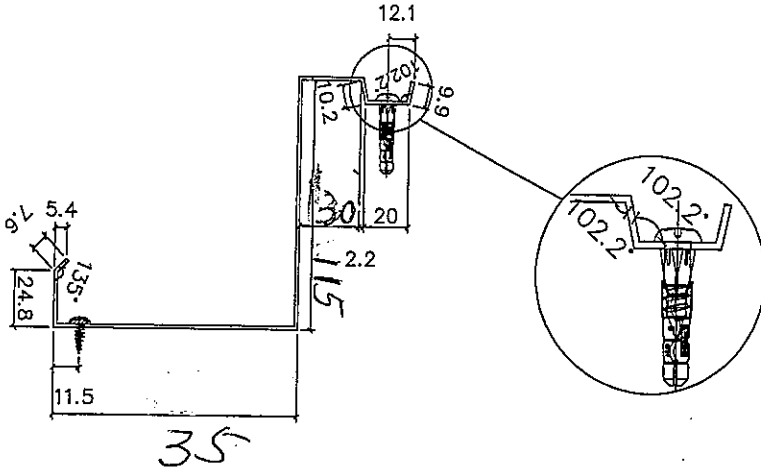
發件人簽署：

項目經理簽署：

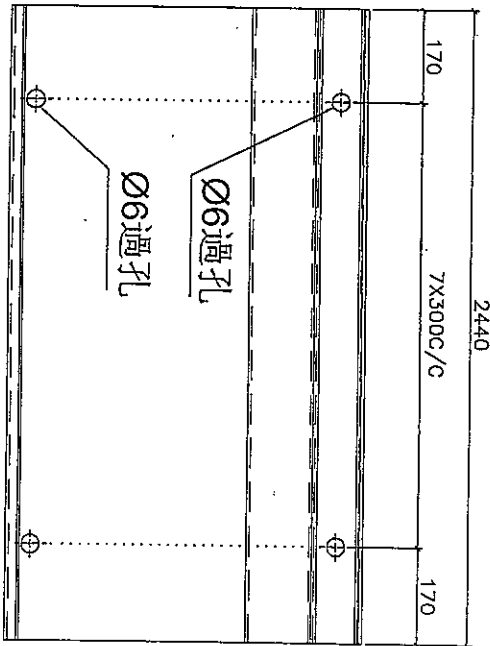


美特鋁質有限公司
MID Aluminium Fabricator Ltd.

工程號 J-837 地盤 觀塘裕民坊

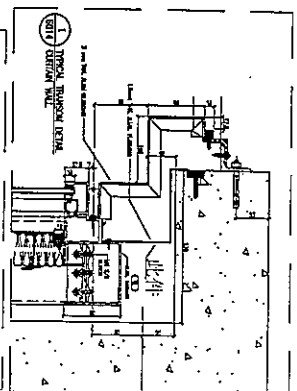
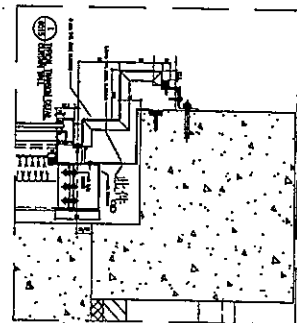


(左)



(右)

每層數量	層數	合計	後備	總計	使用位置	樓層
47	1	47	6	53	T1	49/50F
45	1	45	6	51	T2	53/55F
41	1	41	6	47	T3	51/52F
45	1	45	6	51	T5	50/51F
合計		202		202		



地盤安裝

長 2440 X 25

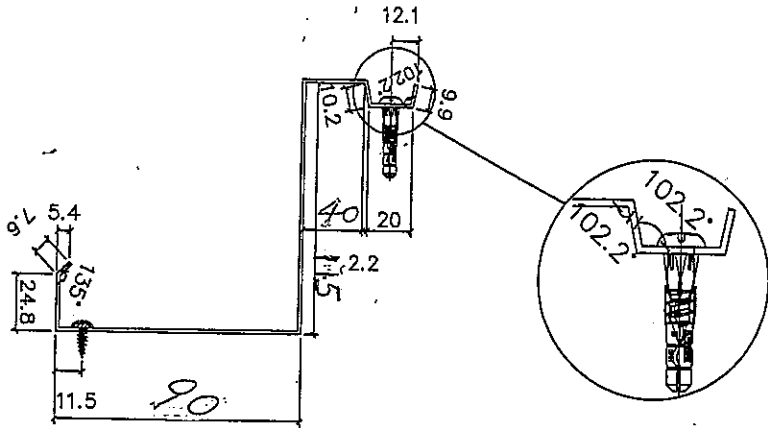
T1

名稱	防水片折圖	制圖	韓芳	2019.10.18	修改	
材料	1.5mm鋁	復核	謝永林	2019.10.20	日期	
顏色	MLL	批准	Jason		圖號	FS-T1101-D1

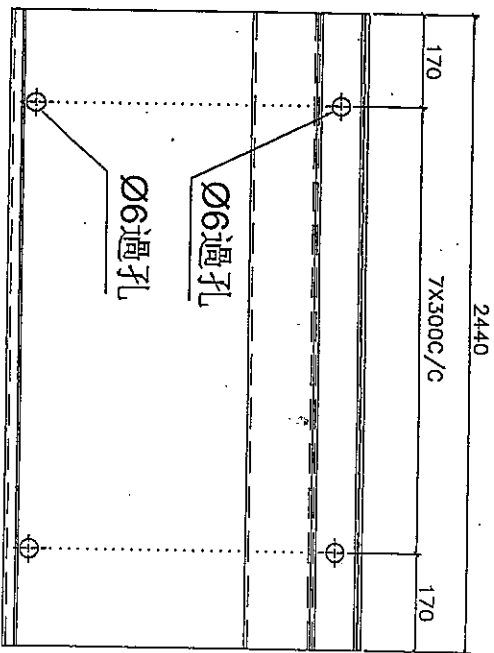
Y14

美特鋁質有限公司
MIDI Aluminium Fabricator Ltd.

工程號 J-837 地盤 觀塘裕民坊



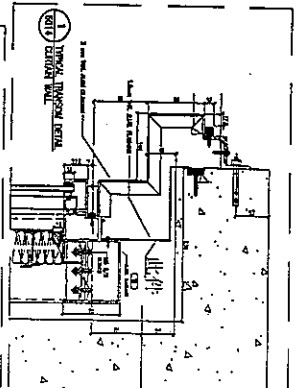
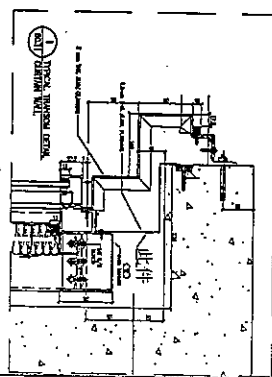
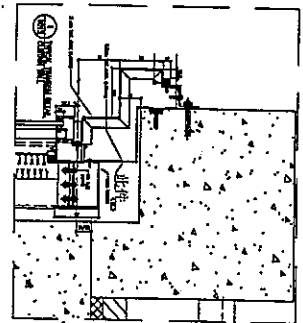
左



右

長度 2440 x 2支

每層數量	層數	合計	後備	總計	使用位置	樓層
47	1	47	6	53	T1	49/50F
45	1	45	6	51	T2	53/55F
41	1	41	6	47	T3	51/52F
45	1	45	6	51	T5	50/51F
合計		202				



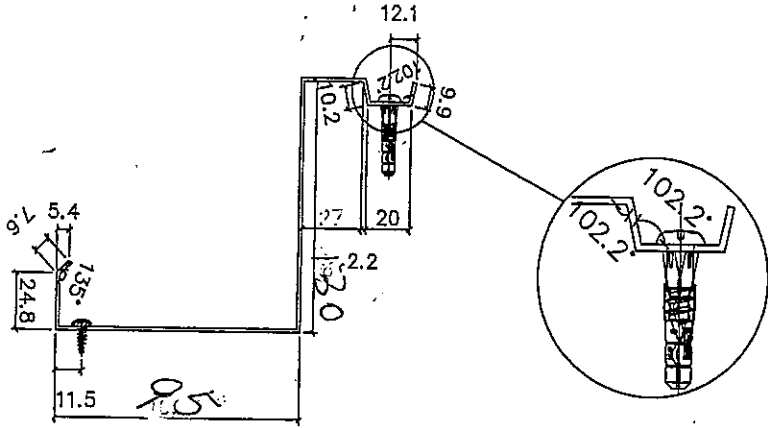
地盤安裝

名稱	防水片拆圖	制圖	蔡博	2019.10.18	修改	
材料	1.5mm鋁	復核	謝永林	2019.10.20	日期	
顏色	RAL	批准	Jason		圖號	FS-T1101-D

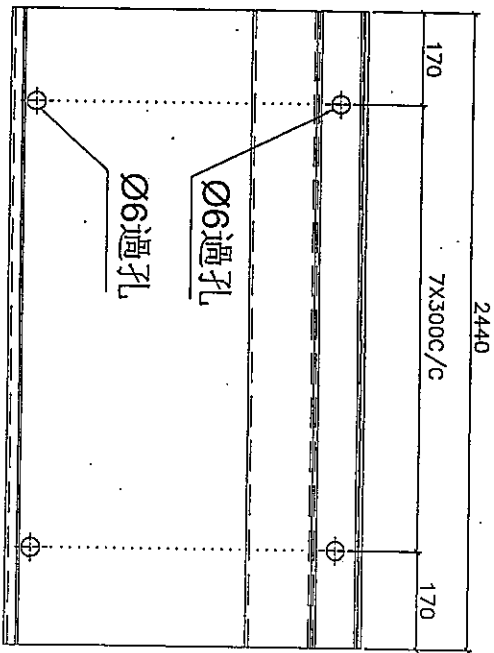
T1

4062 9/c

2/14



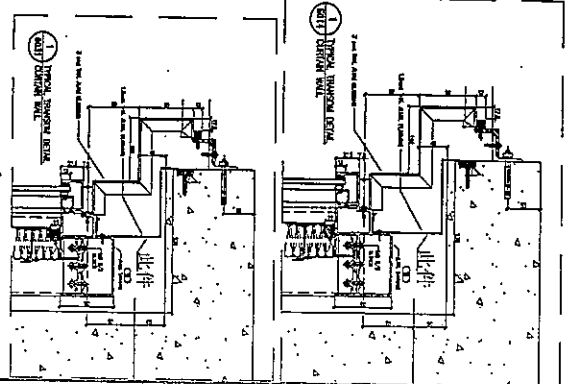
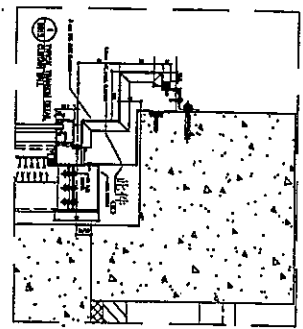
左



右

長度2440X1支

每層數量	層數	合計	後備	總計	使用位置	樓層
47	1	47	6	53	T1	49/50F
45	1	45	6	51	T2	53/55F
41	1	41	6	47	T3	51/52F
45	1	45	6	51	T5	50/51F
		合計	202			



地盤安裝

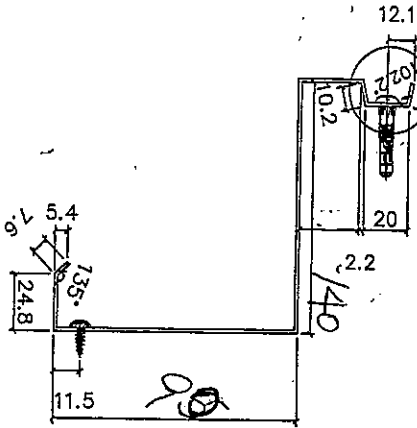
T1

90-3/4

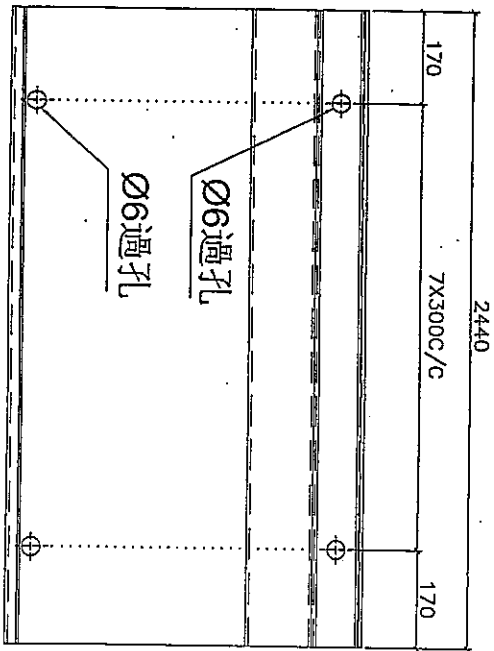
名稱	防水拆圖	制圖	韓芳	2019.10.18	修改	
材料	1.5mm鋁版	復核	謝永林	2019.10.20	日期	
顏色	MLL	批准	Jason		圖號	FS-T1101-M2

美特鋁質 有限公司
MIDI Aluminium Fabricator Ltd.

工程號 J-837 地盤 觀塘裕民坊



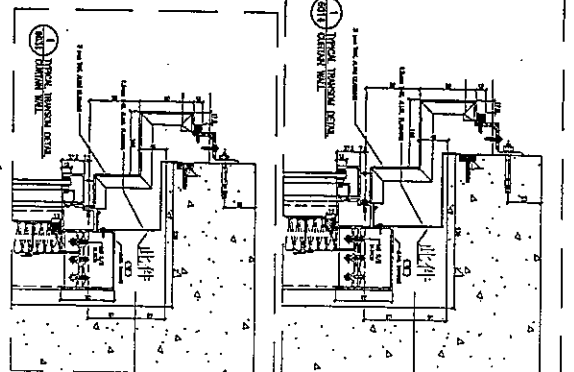
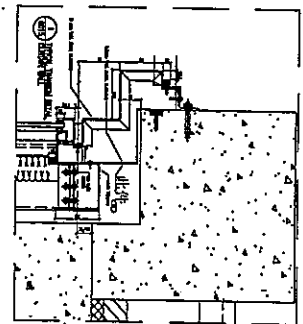
左



右

長 2440 x 4支

每層數量	層數	合計	後備	總計	使用位置	樓層
47	1	47	6	53	T1	49/50F
45	1	45	6	51	T2	53/55F
41	1	41	6	47	T3	51/52F
45	1	45	6	51	T5	50/51F
合計		202				



T1

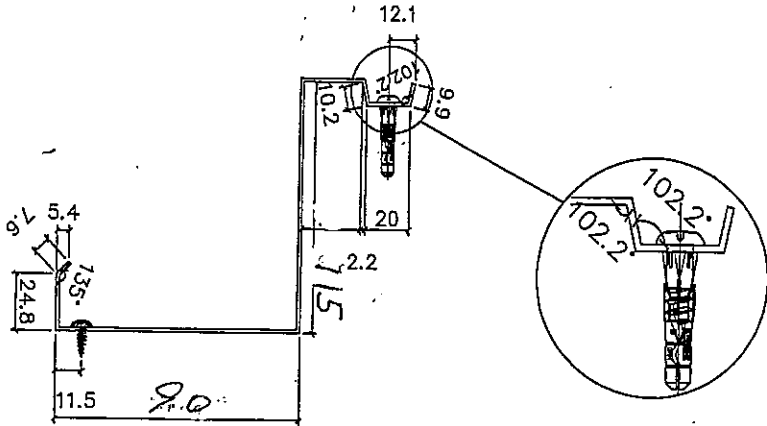
90
4/14

名稱	防水拆圖	制圖	韓芳	2019.10.18	修改
材料	1.5mm鋁板	復核	謝永林	2019.10.20	日期
顏色	MLL	批准	Jason		圖號 FS-T1101-M1

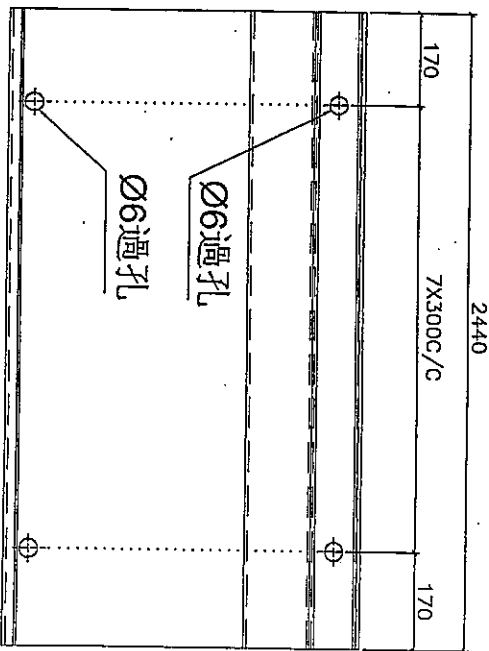


美特鋁質 有限公司
MIDI Aluminium Fabricator Ltd.

工程號 J-837 地盤 觀塘裕民坊



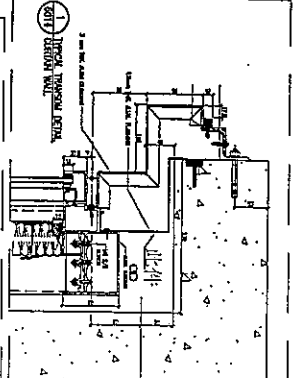
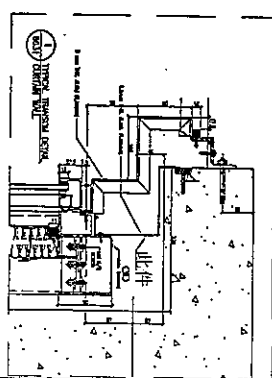
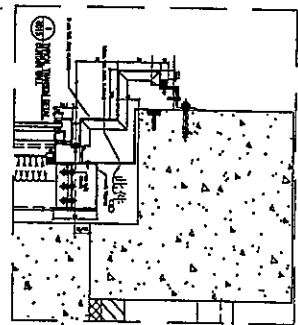
(左)



(右)

長度 2440x 5支

每層數量	層數	合計	後備	總計	使用位置	樓層
47	1	47	6	53	T1	49/50F
45	1	45	6	51	T2	53/55F
41	1	41	6	47	T3	51/52F
45	1	45	6	51	T5	50/51F
合計		202				



地盤安裝

T1

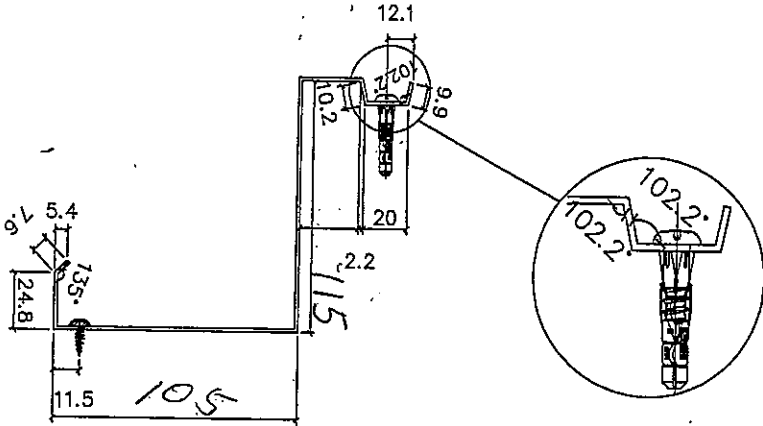
90.5/4

名稱	防水快拆圖	制圖	韓芳	2019.10.18	修改	
材料	1.5mm鋁板	復核	謝永林	2019.10.20	日期	
顏色	WLL	批准	Jason		圖號	FS-T1101-L

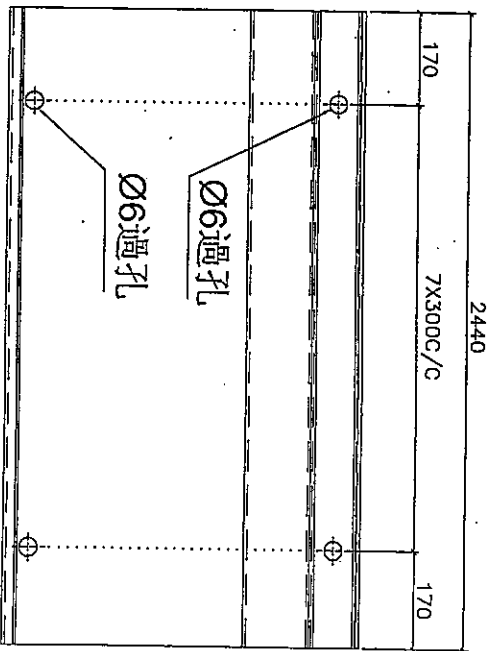


美特鋁質 有限公司
MIDI Aluminium Fabricator Ltd.

工程號 J-837 地盤 觀塘裕民坊



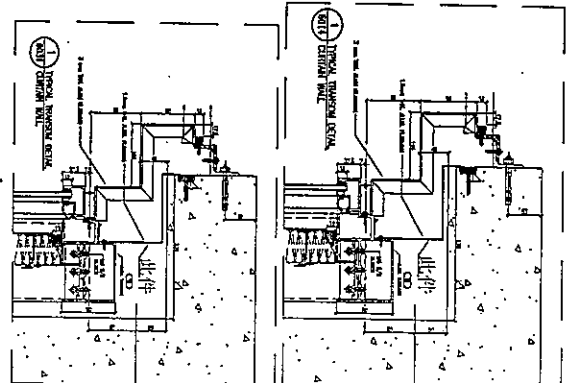
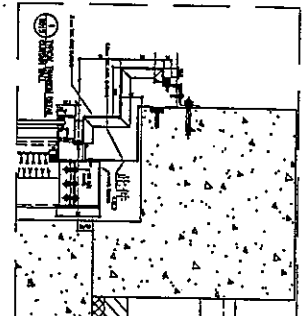
左



右

長度 2440X2支

每層數量	層數	合計	後備	總計	使用位置	樓層
47	1	47	6	53	T1	49/50F
45	1	45	6	51	T2	53/55F
41	1	41	6	47	T3	51/52F
45	1	45	6	51	T5	50/51F
合計		202				



T1

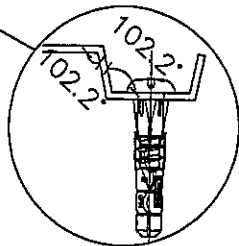
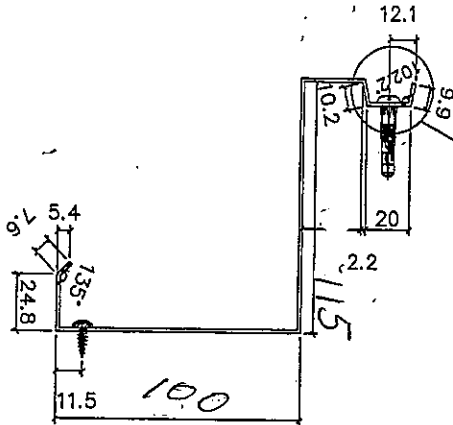
名稱	防水拆圖	制圖	韓芳	2019.10.18	修改	
材料	1.5mm鋁版	復核	謝永林	2019.10.20	日期	
顏色	MML	批准	Jason		圖號	FS-T1101-K

90
5/14



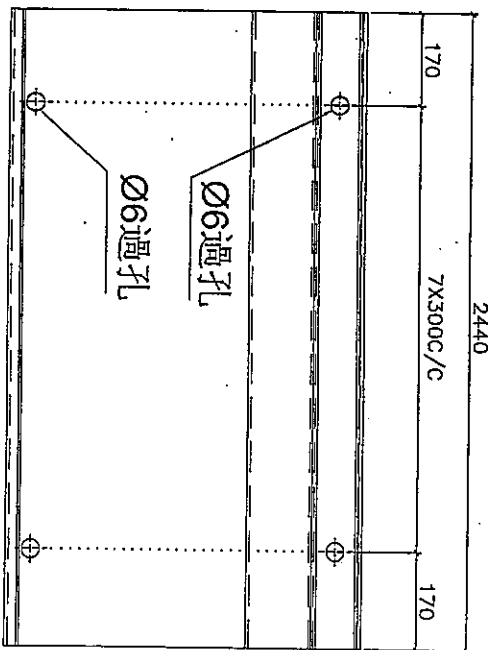
美特鋁質 有限公司
MIDI Aluminium Fabricator Ltd.

工程號 J-837 地盤 觀塘裕民坊



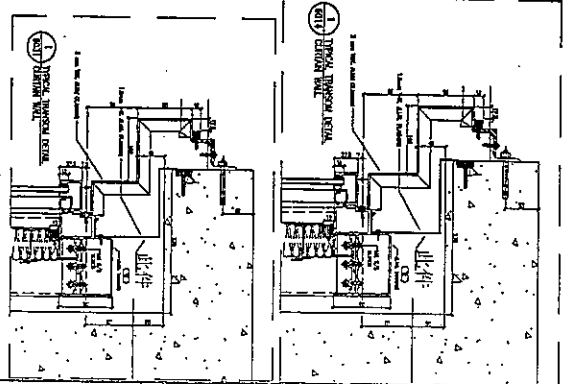
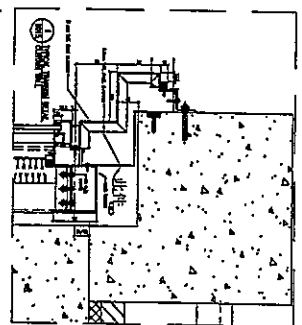
長度 2440 x 2支

左



右

每層數量	層數	合計	後備	總計	使用位置	樓層
47	1	47	6	53	T1	49/50F
45	1	45	6	51	T2	53/55F
41	1	41	6	47	T3	51/52F
45	1	45	6	51	T5	50/51F
合計		202				



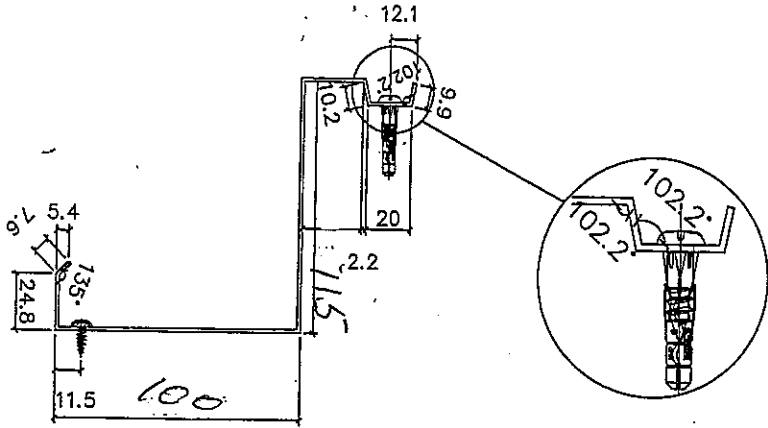
地盤安裝

T1

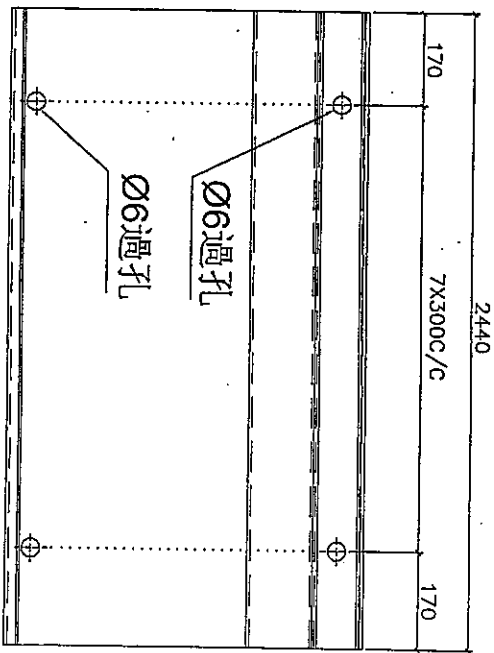
90

7/14

名稱	防水拆圖	制圖	韓芳	2019.10.18	修改		
材料	1.5mm鋁板	復核	謝永林	2019.10.20	日期		
顏色	RAL	批准	Jason		圖號	FS-T110-J	



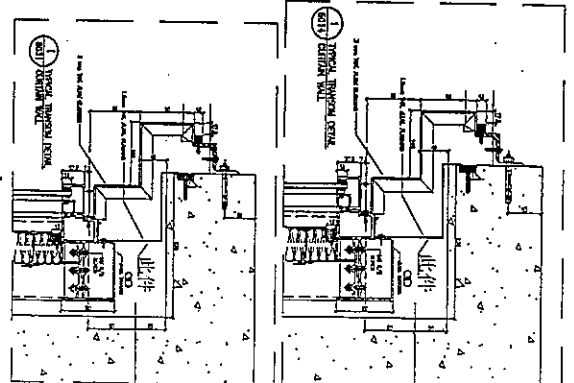
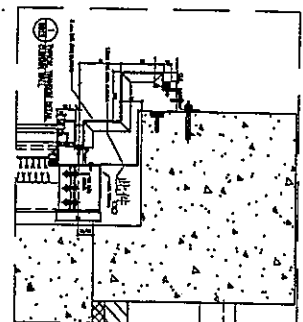
左



右

長度 2440 X 5支

每層數量	層數	合計	後備	總計	使用位置	樓層
47	1	47	6	53	T1	49/50F
45	1	45	6	51	T2	53/55F
41	1	41	6	47	T3	51/52F
45	1	45	6	51	T5	50/51F
合計		202				



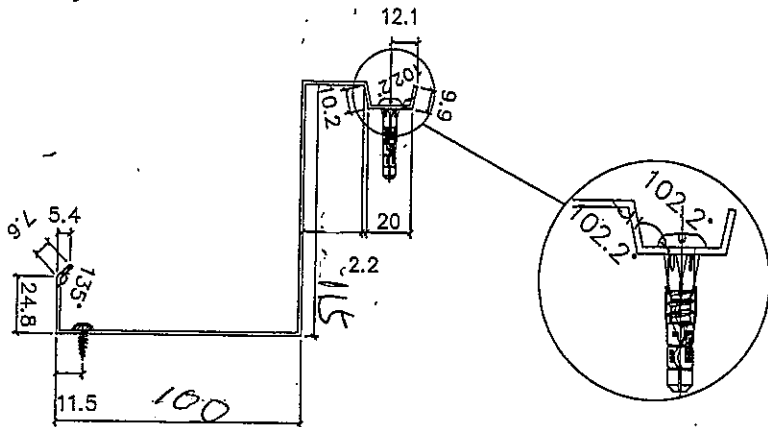
地盤安裝

T1

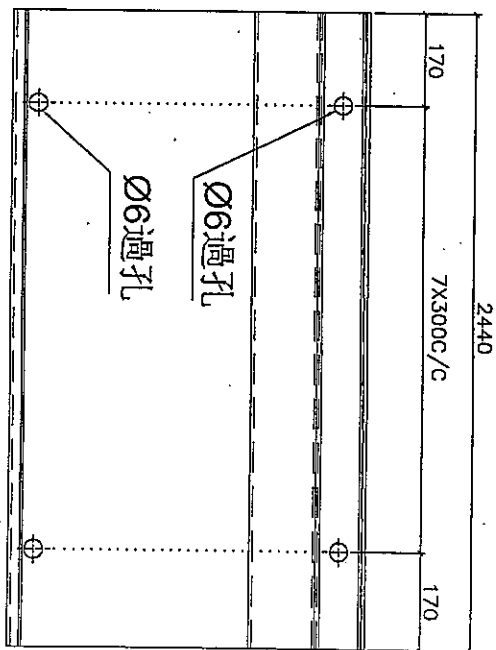
90

8/14

名稱	防水拆圖	制圖	韓芳	2019.10.18	修改	
材料	1.5mm鋁版	復核	謝永林	2019.10.20	日期	
顏色	MIT	批准	Jason		圖號	FS-T1101-H



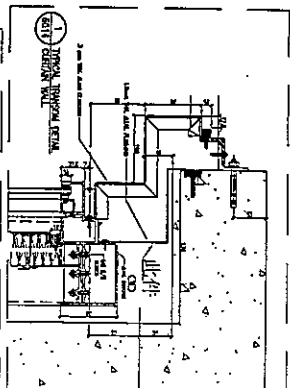
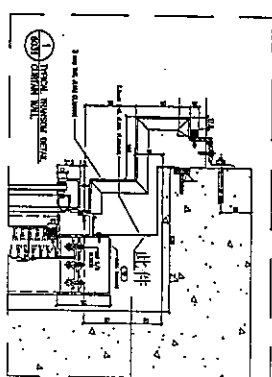
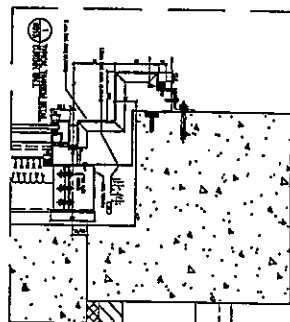
左



右

長度 2440 X 5支

每層數量	層數	合計	後備	總計	使用位置	樓層
47	1	47	6	53	T1	49/50F
45	1	45	6	51	T2	53/55F
41	1	41	6	47	T3	51/52F
45	1	45	6	51	T5	50/51F
合計		202				



地盤安裝

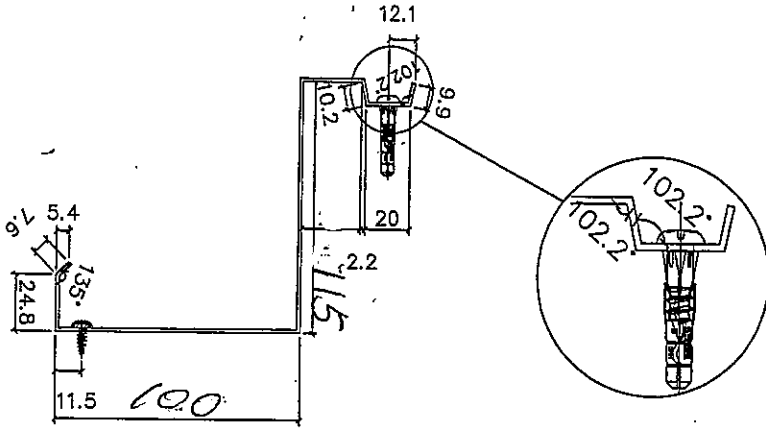
名稱	防水片拆圖	制圖	韓芳	2019.10.18	修改	
材料	1.5mm鋁板	復核	謝永林	2019.10.20	日期	
顏色	Mill	批准	Jason		圖號	FS-T1101-5

90
14

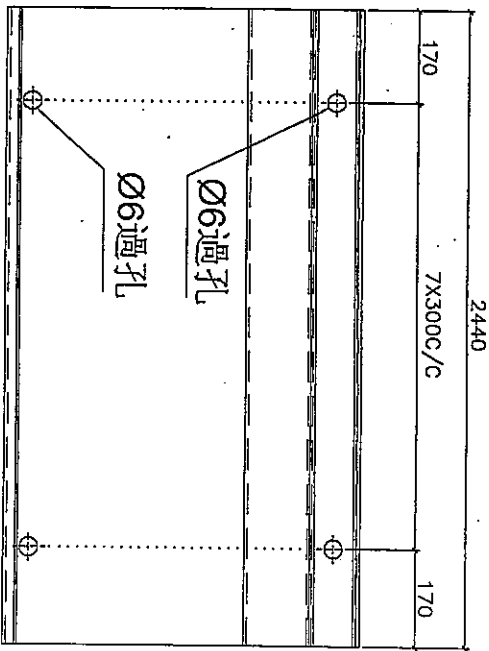


美特鋁質 有限公司
MIDI Aluminium Fabricator Ltd.

工程號 J-837 地盤 觀塘裕民坊



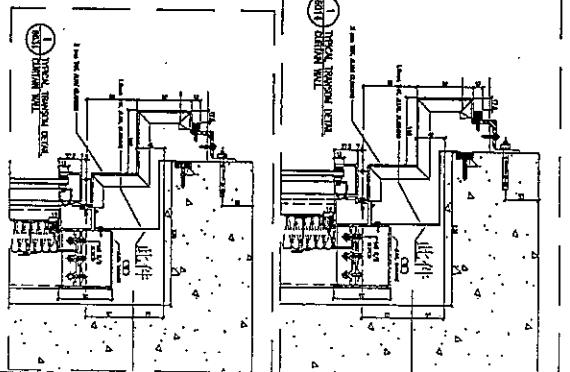
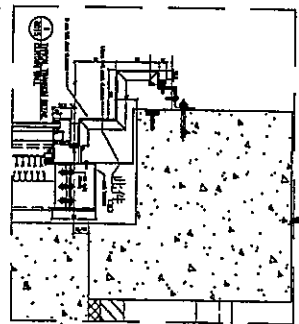
左



右

長度 2440x3支

每層數量	層數	合計	後備	總計	使用位置	樓層
47	1	47	6	53	T1	49/50F
45	1	45	6	51	T2	53/52F
41	1	41	6	47	T3	51/52F
45	1	45	6	51	T5	50/51F
合計		202				



地盤安裝

名稱	防水拆圖	制圖	蔡芳	2019.10.18	修改	
材料	1.5mm鋁板	復核	謝永林	2019.10.20	日期	
顏色	MLL	批准	Jason		圖號	FS-T1101

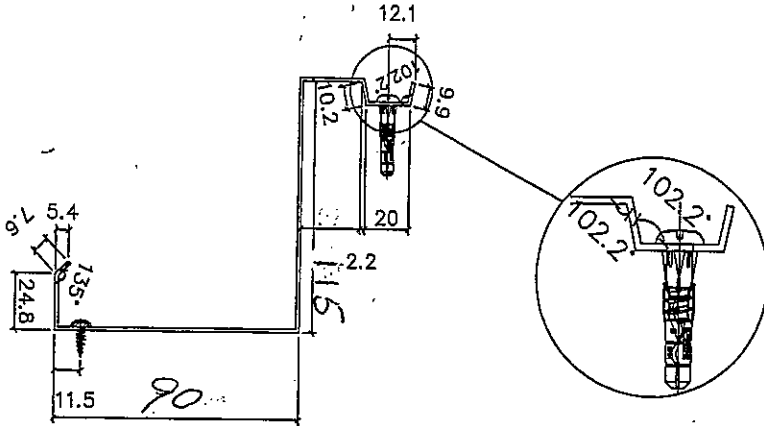
90

1/4

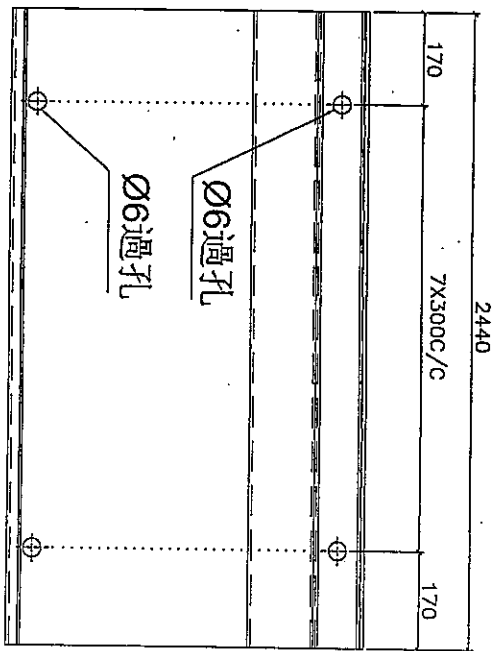


美特鋁質 有限公司
MIDI Aluminium Fabricator Ltd.

工程號 J-837 地盤 觀塘裕民坊



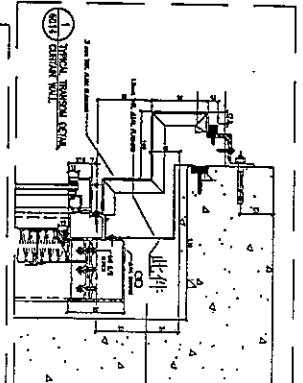
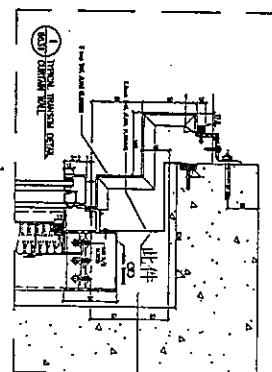
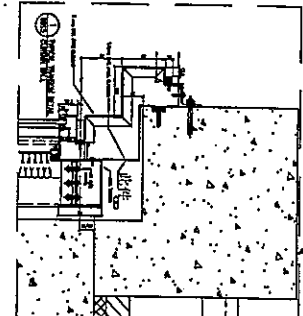
左



右

長度 2440 X 5支

每層數量	層數	合計	後備	總計	使用位置	樓層
47	1	47	6	53	T1	49/50F
45	1	45	6	51	T2	53/50F
41	1	41	6	47	T3	51/52F
45	1	45	6	51	T5	50/51F
合計		202				



地盤安裝

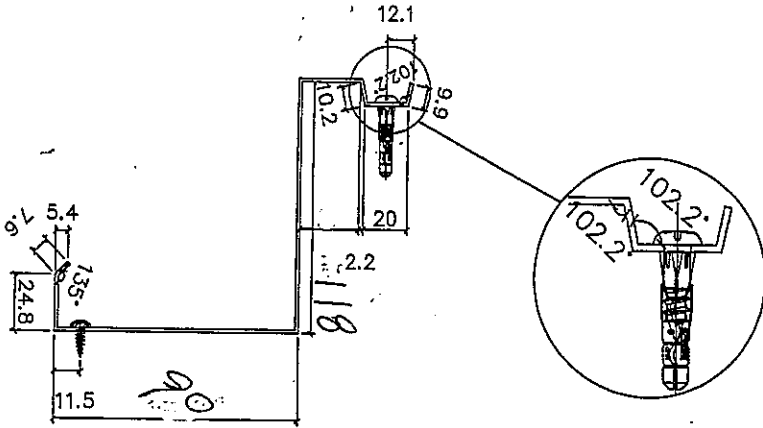
名稱	防水拆圖	制圖	韓芳	2019.10.18	修改	
材料	1.5mm鋁板	復核	謝永林	2019.10.20	日期	
顏色	Mill	批准	Jason		圖號	FS-T1101-E

90
件

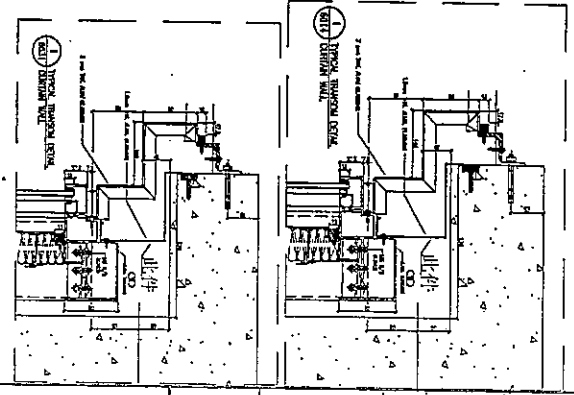
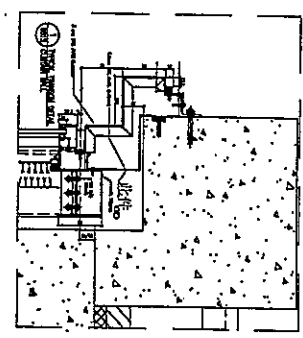
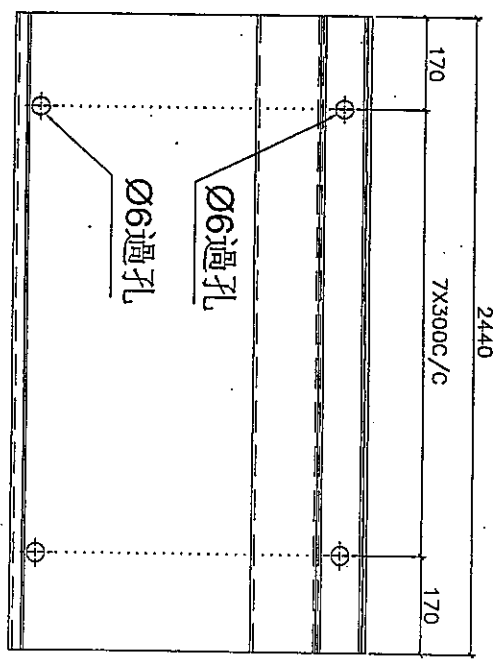


美特鋁質 有限公司
MIDI Aluminium Fabricator Ltd.

工程號 J-837 地盤 觀塘裕民坊



長度 2440 X 3支



地盤安裝

每層數量	層數	合計	後備	總計	使用位置	樓層
47	1	47	6	53	T1	49/50F
45	1	45	6	51	T2	53/50F
41	1	41	6	47	T3	51/52F
45	1	45	6	51	T5	50/51F
合計		202				

T1

90

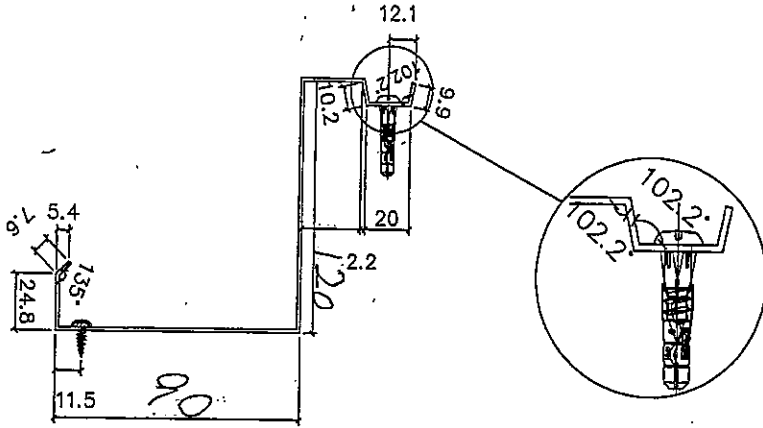
12/14

名稱	防水拆圖	制圖	韓芳	2019.10.18	修改		
材料	1.5mm鋁板	復核	謝永林	2019.10.20	日期		
顏色	RAL	批准	Jason		圖號	FS-T1101-C	

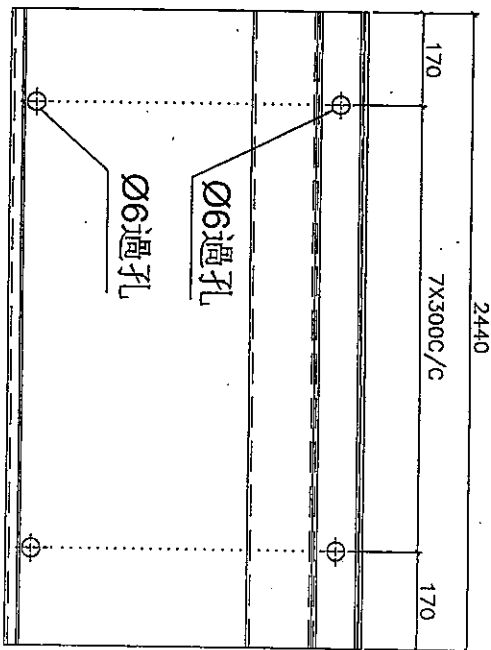


美特鋁質 有限公司
MIDI Aluminium Fabricator Ltd.

工程號 J-837 地盤 觀塘裕民坊



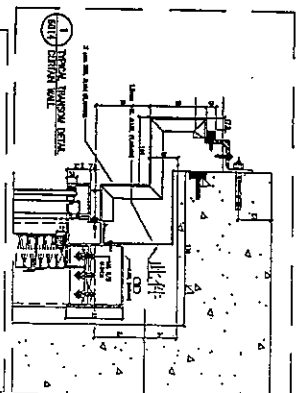
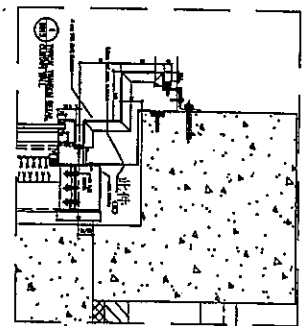
左



右

長度 2440X7支

每層數量	層數	合計	後備	總計	使用位置	樓層
47	1	47	6	53	T1	49/50F
45	1	45	6	51	T2	53/55F
41	1	41	6	47	T3	51/52F
45	1	45	6	51	T5	50/51F
合計		202				



地盤安裝

名稱	防水快拆圖	制圖	韓芳	2019.10.18	修改		
材料	1.5mm鋁板	復核	謝永林	2019.10.20	日期		
單位	MM L	批准	Jason		圖號	FS-T1101-B	

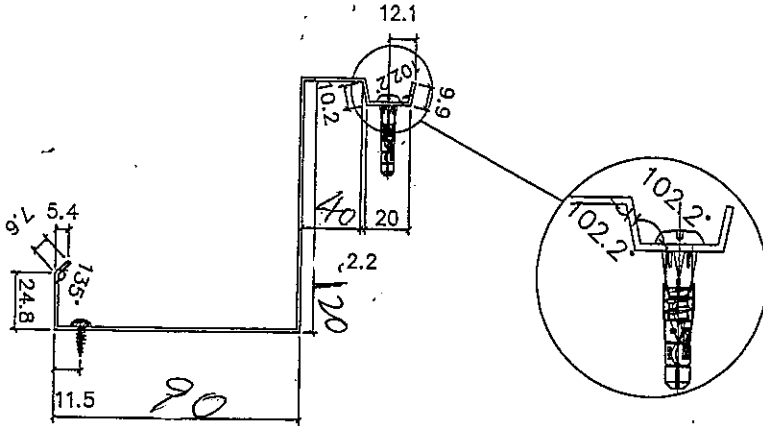
T1

90. 1/14

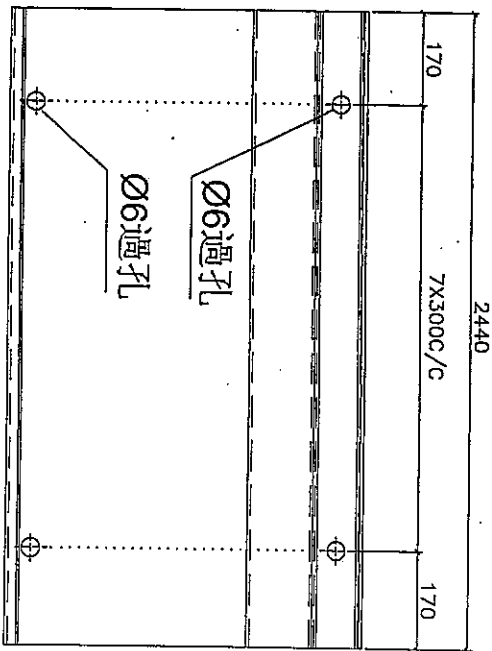


美特鋁質 有限公司
MIDI Aluminium Fabricator Ltd.

工程號 J-837 地盤 觀塘裕民坊



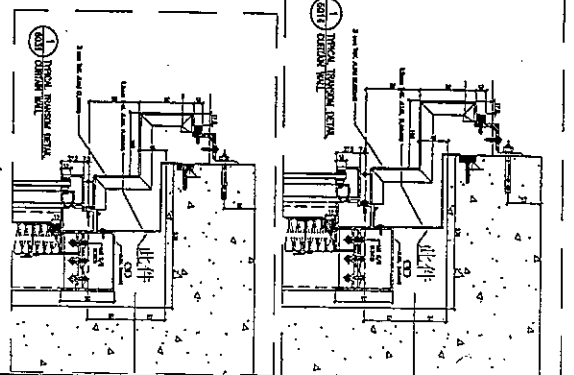
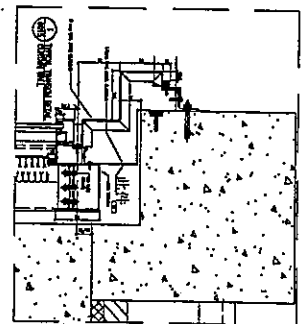
左



右

長度 2440 X 7支

每層數量	層數	合計	後備	總計	使用位置	樓層
47	1	47	6	53	T1	49/50F
45	1	45	6	51	T2	53/55F
41	1	41	6	47	T3	51/52F
45	1	45	6	51	T8	50/51F
合計		202				



地盤安裝

名稱	防水拆圖	制圖	譚芳	2019.10.18	修改	
材料	1.5mm鋅	復核	謝永林	2019.10.20	日期	
顏色	RAL	批准	Jason		圖號	FS-T1101-A

T1

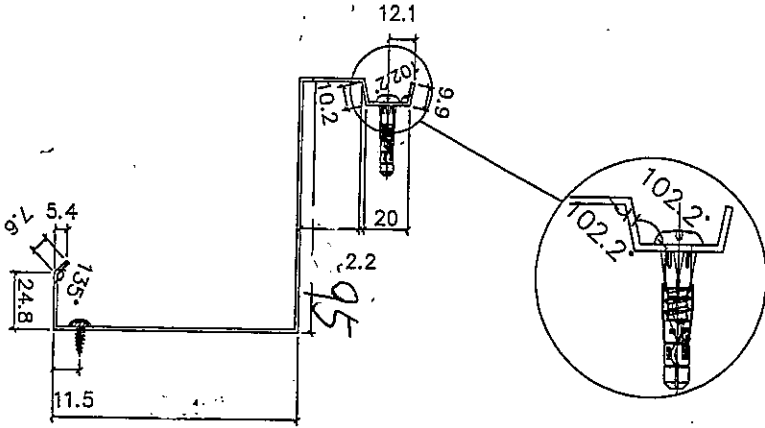
90. 14/4



美特鋁質 有限公司
MIDI Aluminium Fabricator Ltd.

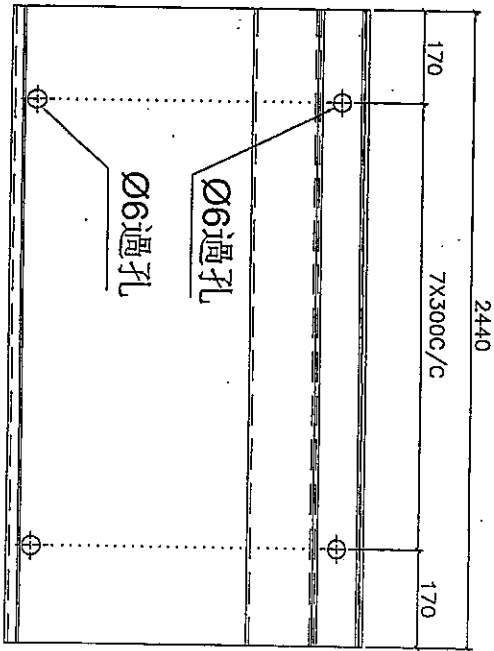
工程號 J-837 地盤 觀塘裕民坊

T2



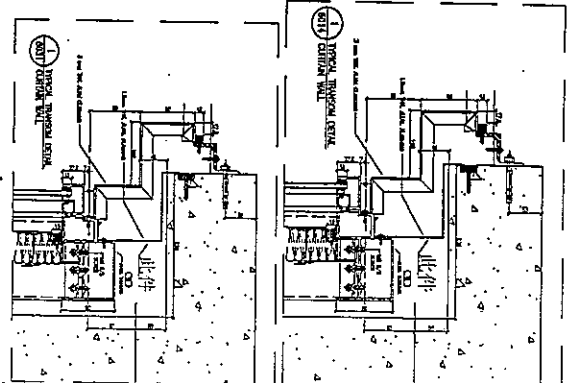
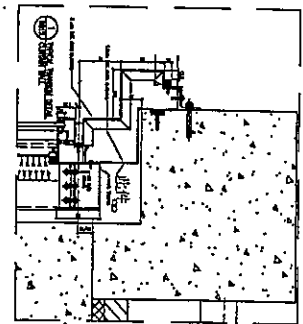
90

左



右

每層數量	層數	合計	後備	總計	使用位置	樓層
47	1	47	6	53	T1	49/50F
45	1	45	6	51	T2	53/55F
41	1	41	6	47	T3	51/52F
45	1	45	6	51	T5	50/51F
合計		202				



地盤安裝

名稱	防水拆圖	制圖	韓芳	2019.10.18	修改	
材料	1.5mm鋁	復核	謝永林	2019.10.20	日期	
顏色	MM1	批准	Jason		圖號	FS-1101-M3

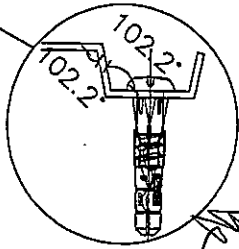
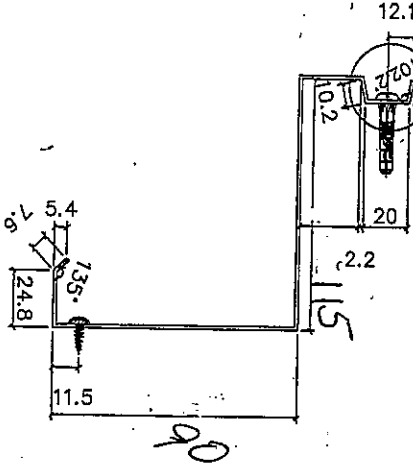
Handwritten signature and date: 9/11/19



美特鋁質 有限公司
MIDI Aluminium Fabricator Ltd.

工程號 J-837 地盤 觀塘裕民坊

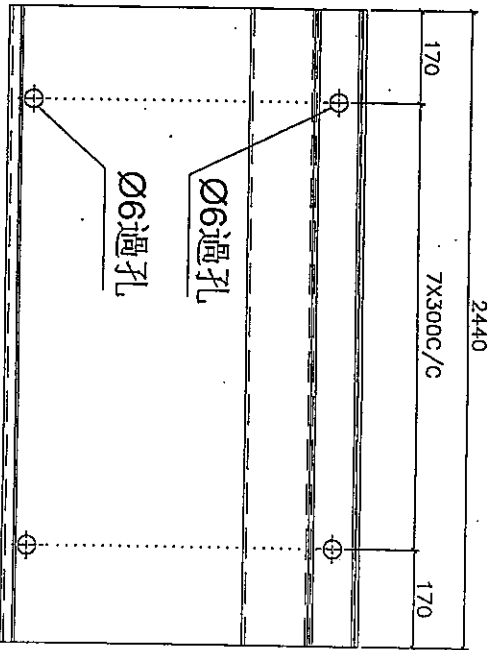
T2



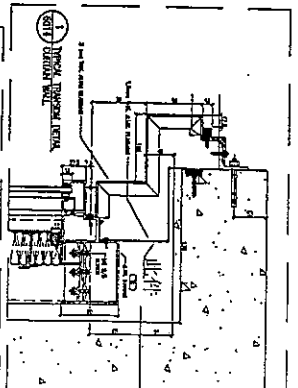
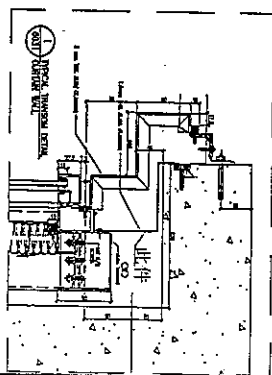
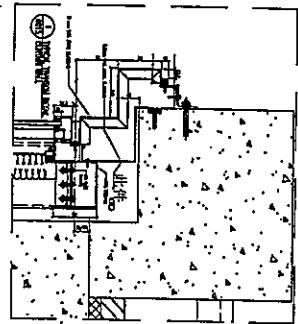
長 2440 X 1 支

每層數量	層數	合計	後備	總計	使用位置	樓層
47	1	47	6	53	T1	49/50F
45	1	45	6	51	T2	53/55F
41	1	41	6	47	T3	51/52F
45	1	45	6	51	T5	50/51F
		合計	202			

(左)



(右)

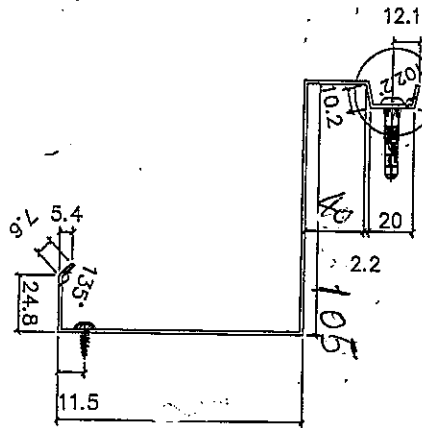


地盤安裝

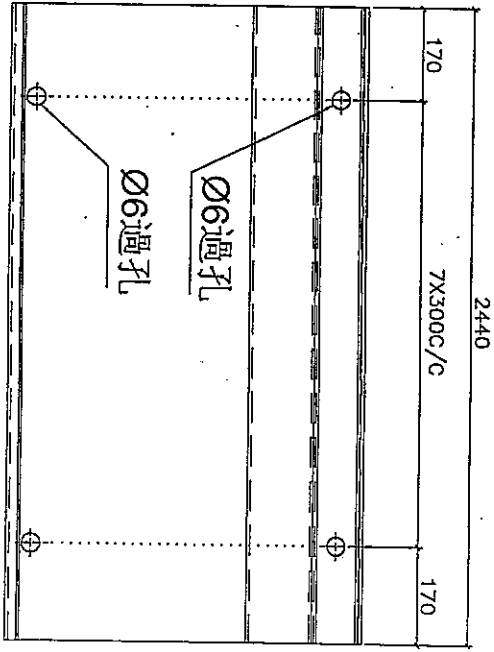
名稱	防水片拆圖	制圖	韓芳	2019.10.18	修改
材料	1.5mm鋁板	復核	謝永林	2019.10.20	日期
顏色	MITL	批准	Jason		圖號

FS-T2101-142

90 2/55



左

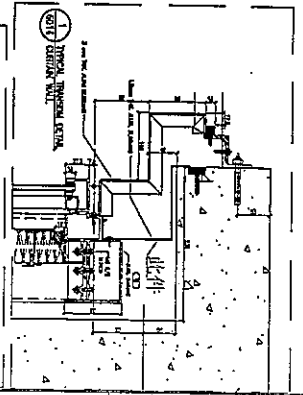
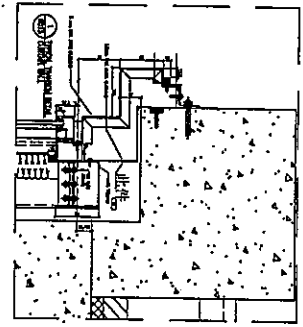


右

T2

長度 2440 X 3支

每層數量	層數	合計	後備	總計	使用位置	樓層
47	1	47	6	53	T1	49/50F
45	1	45	6	51	T2	53/53F
41	1	41	6	47	T3	51/52F
45	1	45	6	51	T5	50/51F
合計		202				



地盤安裝

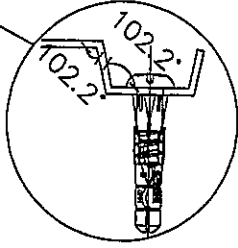
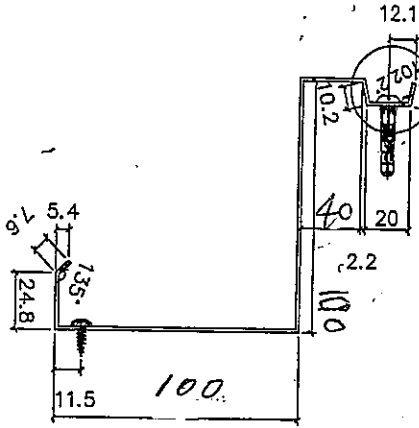
名稱	防水拆圖	制圖	韓芳	2019.10.18	修改
材料	1.5mm鋁板	復核	謝永林	2019.10.20	日期
顏色	MLL	批准	Jason		圖號 FS-T2101-M1

90 2/5

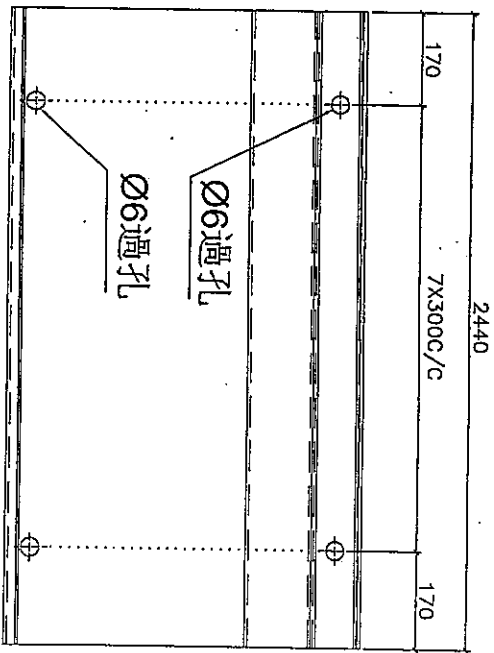
美特鋁質 有限公司
MIDI Aluminium Fabricator Ltd.

工程號 J-837 地盤 觀塘裕民坊

T2



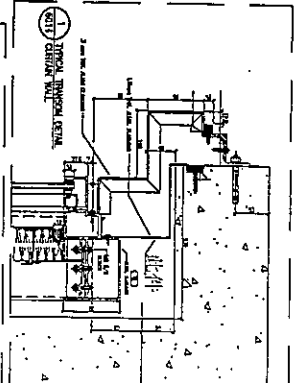
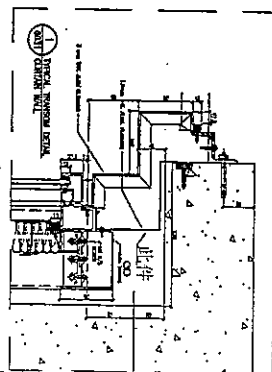
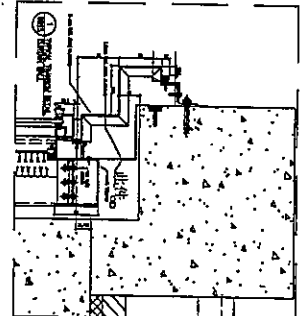
左



右

長度 2440x1支

每層數量	層數	合計	後備	總計	使用位置	樓層
47	1	47	6	53	T1	49/50F
45	1	45	6	51	T2	50/55F
41	1	41	6	47	T3	51/52F
45	1	45	6	51	T5	50/51F
合計		202				



地盤安裝

名稱	防水片拆圖	制圖	韓芳	2019.10.18	修改	
材料	1.5mm鋁板	復核	謝永林	2019.10.20	日期	
顏色	RAL	批准	Jason		圖號	FS-T2101-M

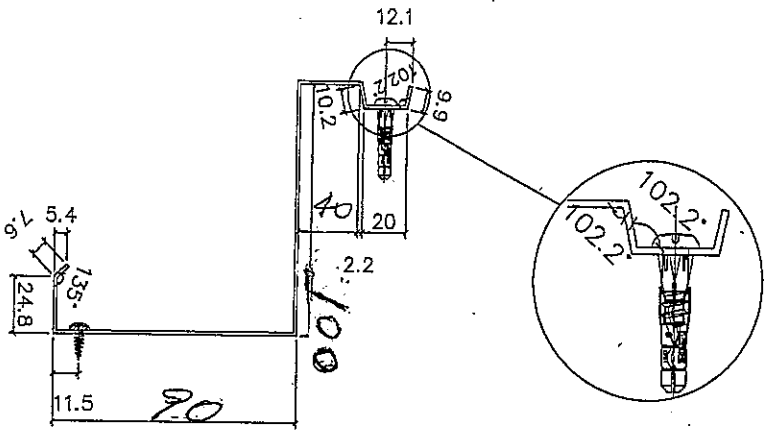
4/25



美特鋁質 有限公司
MIDI Aluminium Fabricator Ltd.

工程號 J-837 地盤 觀塘裕民坊

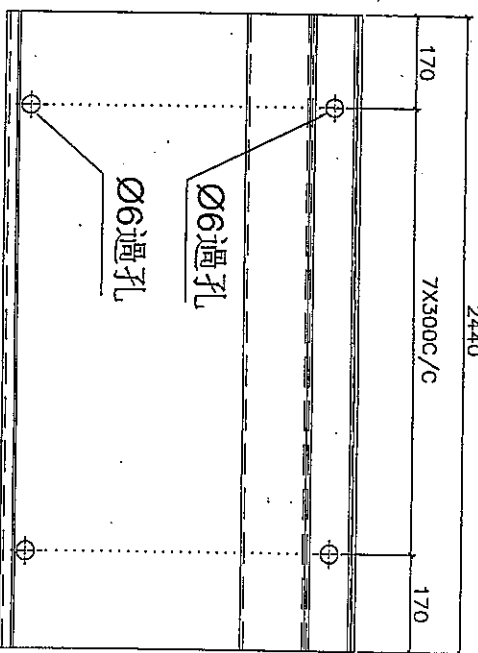
T2



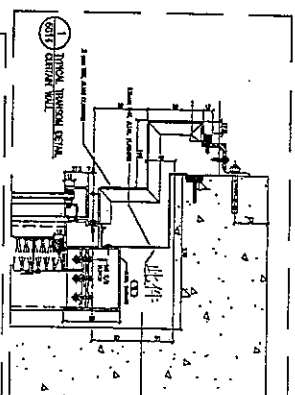
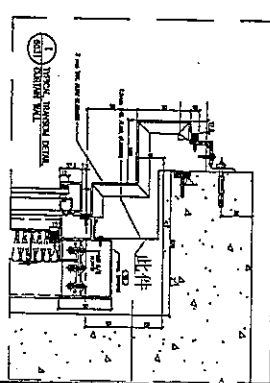
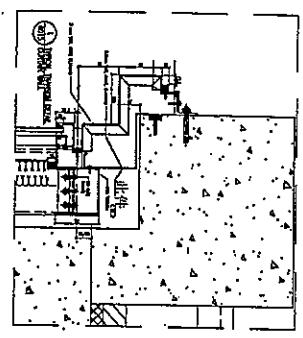
每層數量	層數	合計	後備	總計	使用位置	樓層
47	1	47	6	53	T1	49/50F
45	1	45	6	51	T2	53/55F
41	1	41	6	47	T3	51/52F
45	1	45	6	51	T5	50/51F
合計		202				

長度 2440x1支

左



右



地盤安裝

名稱	防水片拆圖	制圖	韓芳	2019.10.18	修改	
材料	1.5mm 鋁	復核	謝永林	2019.10.20	日期	
顏色	Mill	批准	Jason		圖號	FS-T2101-21

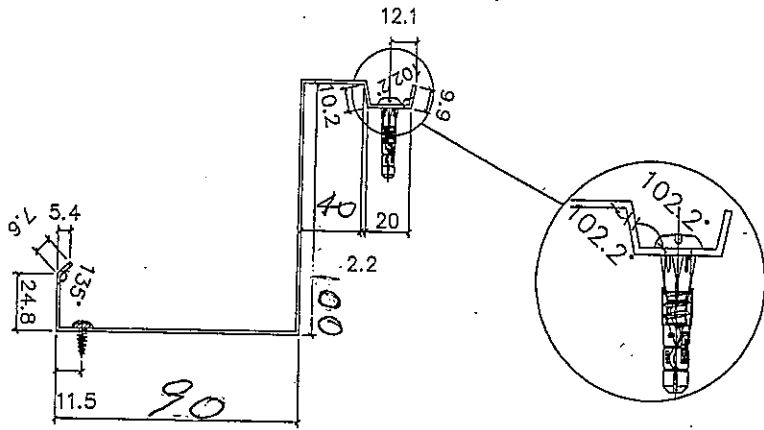
5/5



美特鋁質 有限公司
MIDI Aluminium Fabricator Ltd.

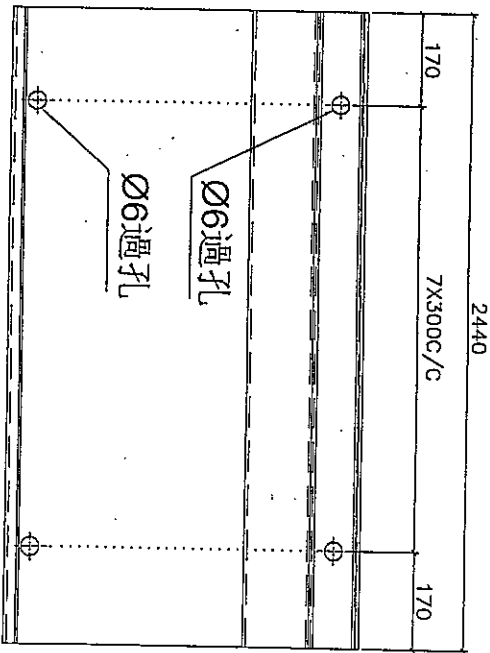
工程號 J-837 地盤 觀塘裕民坊

T2



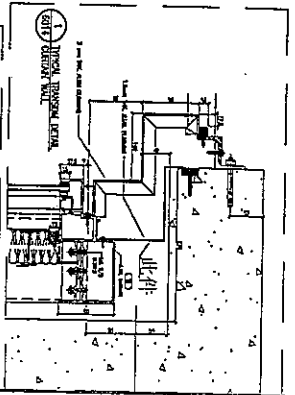
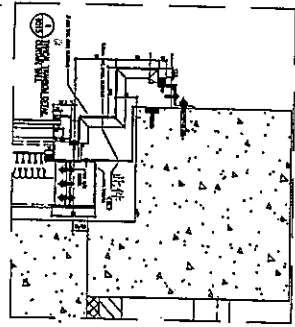
左

長度 2440 x 1支



右

每層數量	層數	合計	後備	總計	使用位置	樓層
47	1	47	6	53	T1	49/50F
45	1	45	6	51	T2	53/55F
41	1	41	6	47	T3	51/52F
45	1	45	6	51	T5	50/51F
合計		202				



地盤安裝

名稱	防水拆圖	制圖	韓芳	2019.10.18	修改	
材料	1.5mm鋁板	復核	謝永林	2019.10.20	日期	
顏色	Mill	批准	Jason		圖號	FS-T2101-L

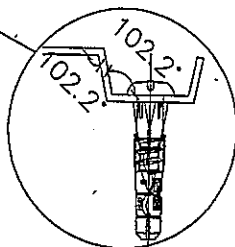
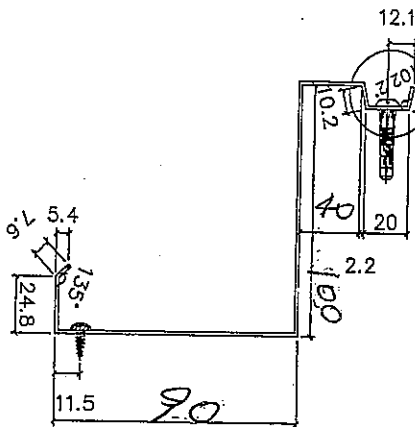
6/5



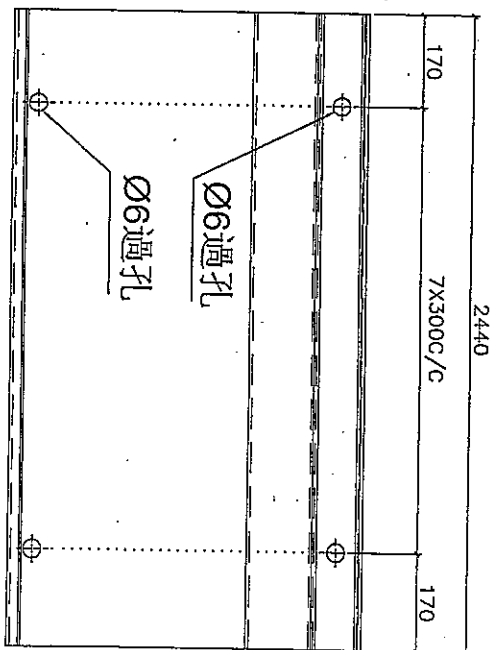
美特鋁質 有限公司
MIDI Aluminium Fabricator Ltd.

工程號 J-837 地盤 觀塘裕民坊

T2



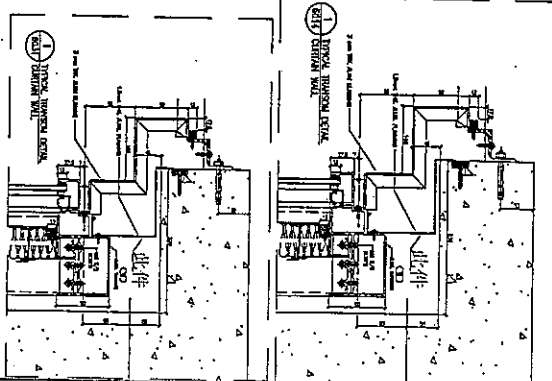
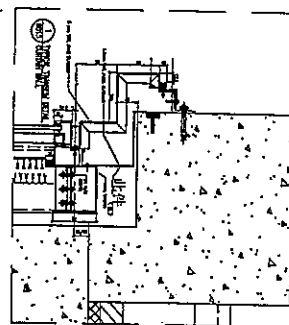
左



右

更換 2440x15

每層數量	層數	合計	後備	總計	使用位置	樓層
47	1	47	6	53	T1	49/50F
45	1	45	6	51	T2	53/55F
41	1	41	6	47	T3	51/52F
45	1	45	6	51	T5	50/51F
合計		202				



地盤安裝

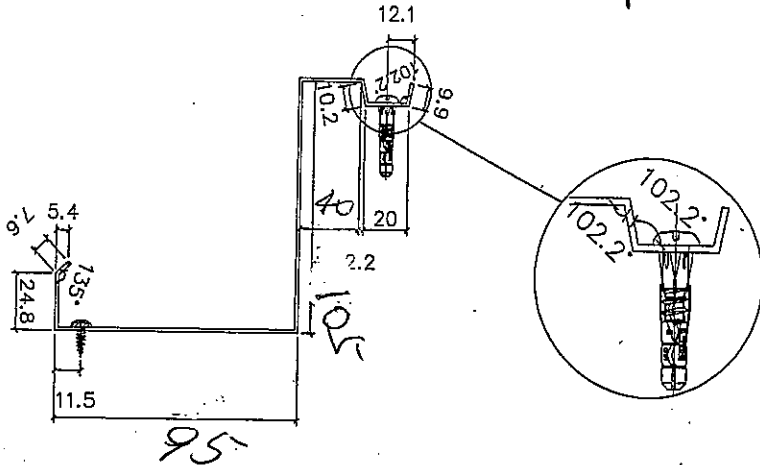
名稱	防水片拆圖	制圖	韓芳	2019.10.18	修改
材料	1.5mm鋁板	復核	謝永林	2019.10.20	日期
顏色	MIL	批准	Jason		圖號
					FS-T2101-K1

7/25

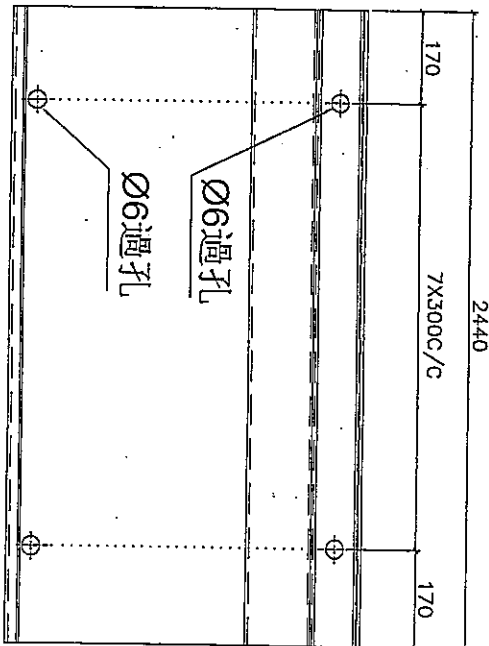


美特鋁質 有限公司
MIDI Aluminium Fabricator Ltd.

工程號 J-837 地盤 觀塘裕民坊

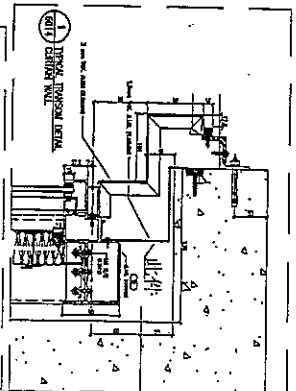
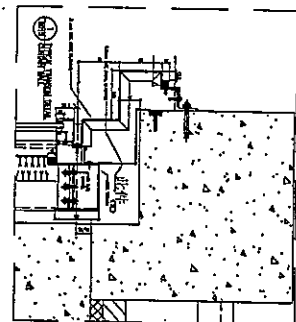


左



右

長度 2440x 皮



地盤安裝

每層數量	層數	合計	後備	總計	使用位置	樓層
47	1	47	6	53	T1	49/50F
45	1	45	6	51	T2	53/55F
41	1	41	6	47	T3	51/52F
45	1	45	6	51	T5	50/51F
合計		202				

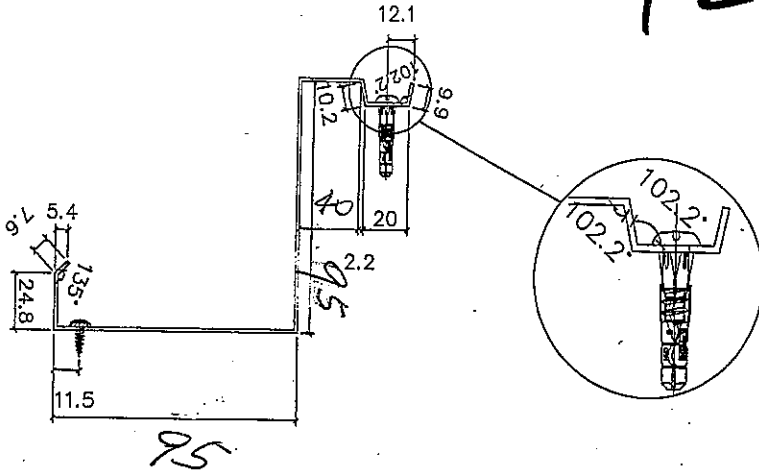
名稱	防水片拆圖	制圖	魏韓芳	2019.10.18	修改
材料	1.5mm鋁板	復核	謝永林	2019.10.20	日期
顏色	MM.L	批准	Jason		圖號 FS-T2101-K

4/5

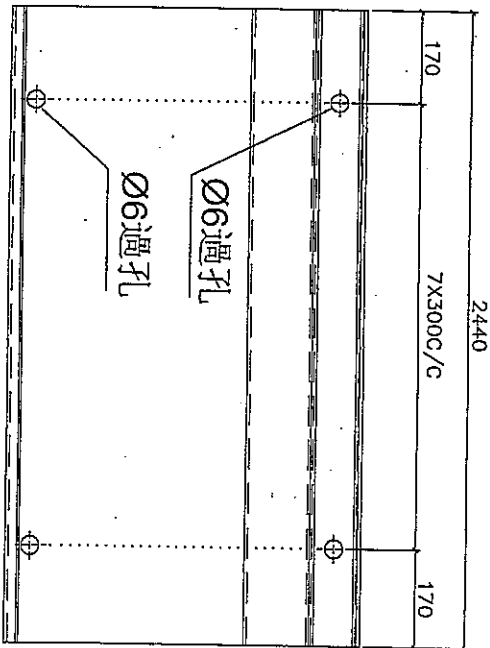


美特鋁質 有限公司
MIDI Aluminium Fabricator Ltd.

工程號 J-837 地盤 觀塘裕民坊

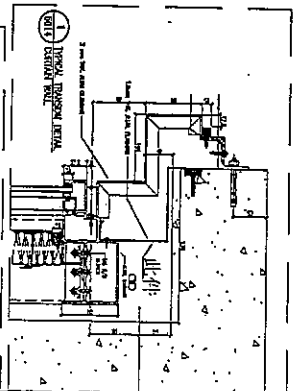
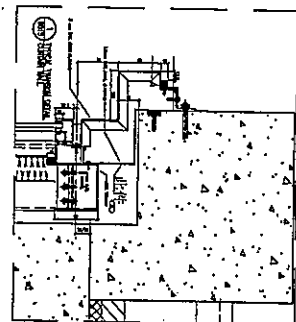


左



右

長度 2440x 皮



地盤安裝

每層數量	層數	合計	後備	總計	使用位置	樓層
47	1	47	6	53	T1	49/50F
45	1	45	6	51	T2	53/55F
41	1	41	6	47	T3	51/52F
45	1	45	6	51	T5	50/51F
合計		202				

名稱	防水片拆圖	制圖	韓芳	2019.10.18	修改
材料	1.5mm鋁版	復核	謝永林	2019.10.20	日期
顏色	MLL	批准	Jason		圖號 FS-T9101-051

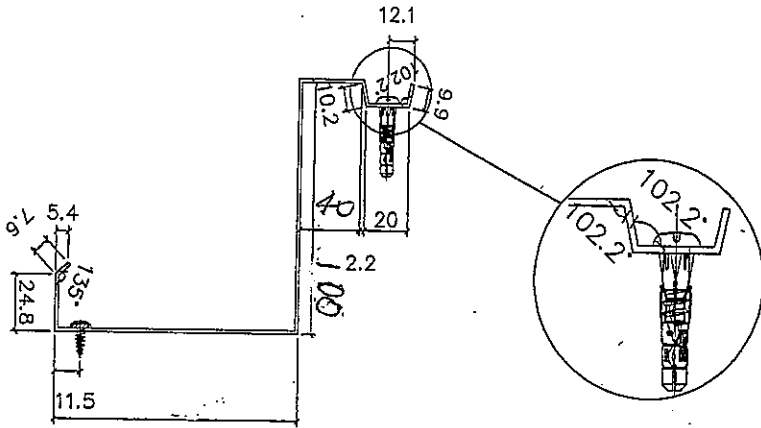
9/5



美特鋁質 有限公司
MIDI Aluminium Fabricator Ltd.

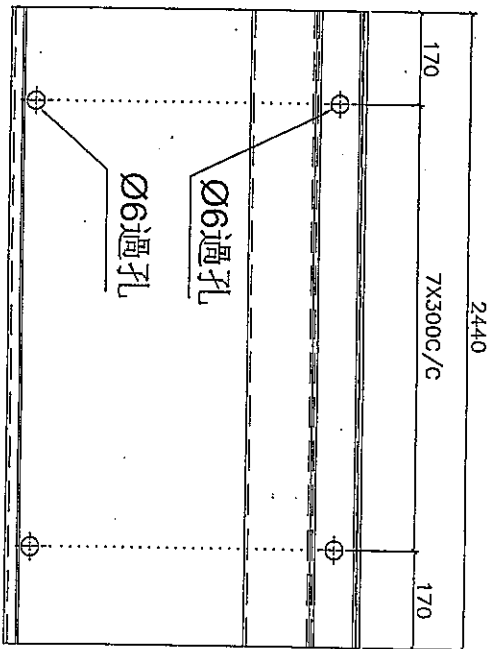
工程號 J-837 地盤 觀塘裕民坊

T2



左

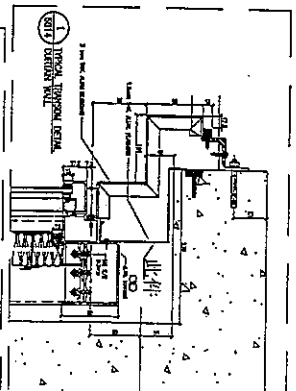
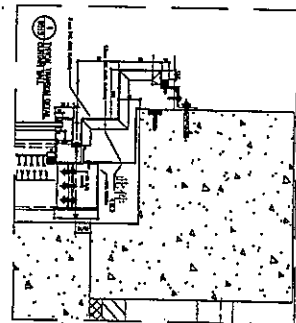
左



右

長度 2440x1支

每層數量	層數	合計	後備	總計	使用位置	樓層
47	1	47	6	53	T1	49/50F
45	1	45	6	51	T2	53/55F
41	1	41	6	47	T3	51/52F
45	1	45	6	51	T5	50/51F
合計		202				



地盤安裝

名稱	防水片拆圖	制圖	韓芳	2019.10.18	修改	
材料	1.5mm鋁版	復核	謝永林	2019.10.20	日期	
顏色	MLL	批准	Jason		圖號	FS-T2101-J

10/25



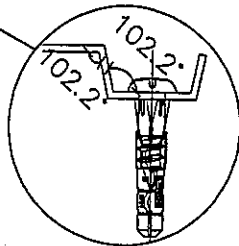
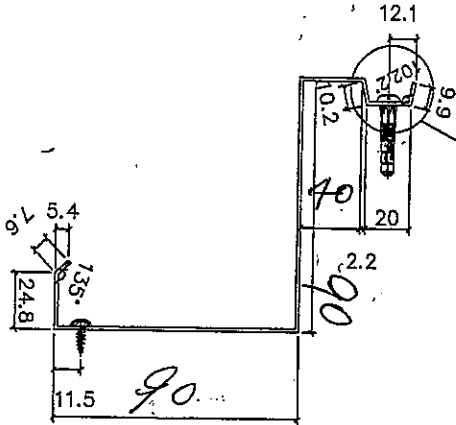
美特鋁質 有限公司
MIDI Aluminium Fabricator Ltd.

工程號 J-837 地盤 觀塘裕民坊

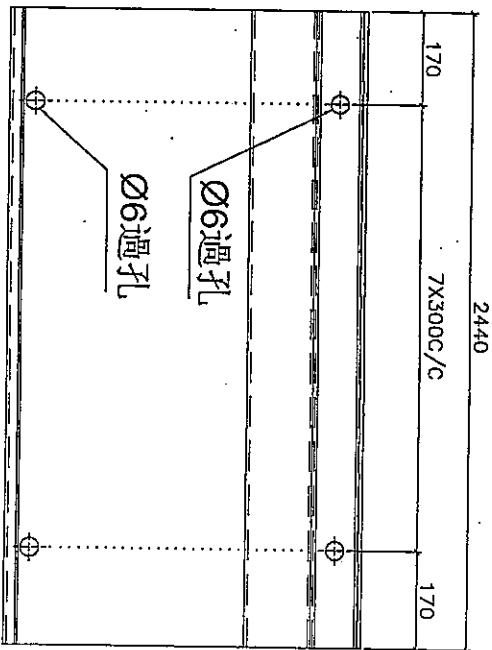
每層數量	層數	合計	後備	總計	使用位置	樓層
47	1	47	6	53	T1	49/50F
45	1	45	6	51	T2	53/55F
41	1	41	6	47	T3	51/52F
45	1	45	6	51	T5	50/51F
合計		202				

T2

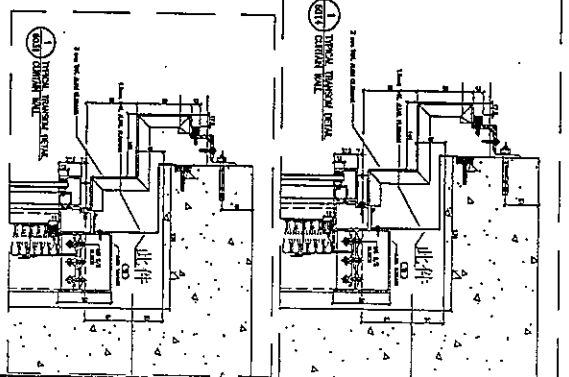
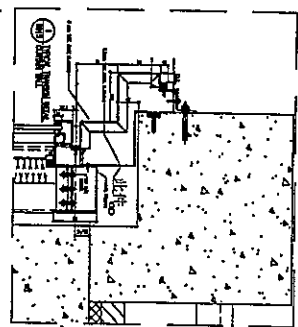
長度 2440x 15



左



右



地盤安裝

名稱	防水片拆圖	制圖	韓芳	2019.10.18	修改	
材料	1.5mm鋁板	復核	謝永林	2019.10.20	日期	
顏色	MLL	批准	Jason		圖號	FS-T2101-H2

90-1155



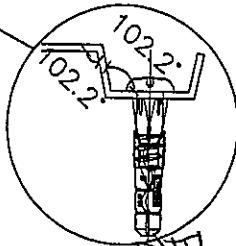
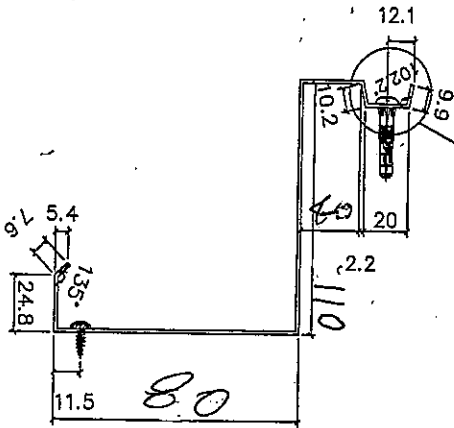
美特鋁質 有限公司
MIDI Aluminium Fabricator Ltd.

工程號 J-837 地盤 觀塘裕民坊

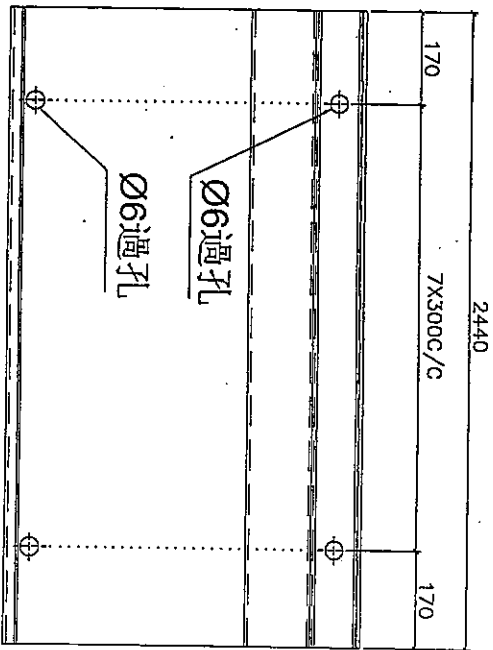
每層數量	層數	合計	後備	總計	使用位置	樓層
47	1	47	6	53	T1	49/50F
45	1	45	6	51	T2	53/55F
41	1	41	6	47	T3	51/52F
45	1	45	6	51	T5	50/51F
合計		202				

T2

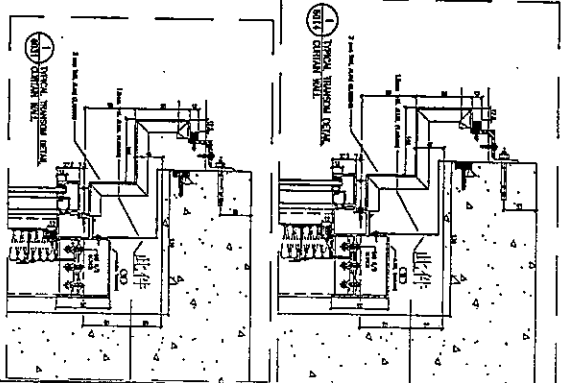
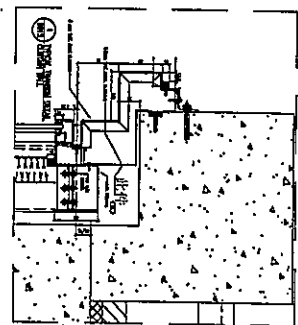
每支 2440x1支



左



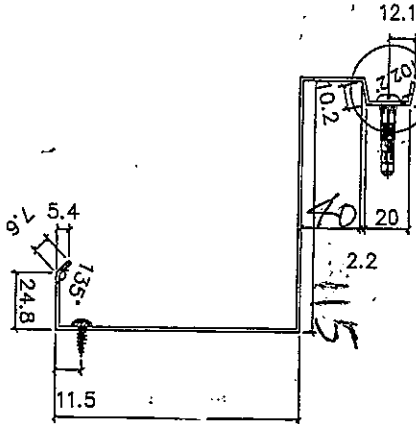
右



地盤安裝

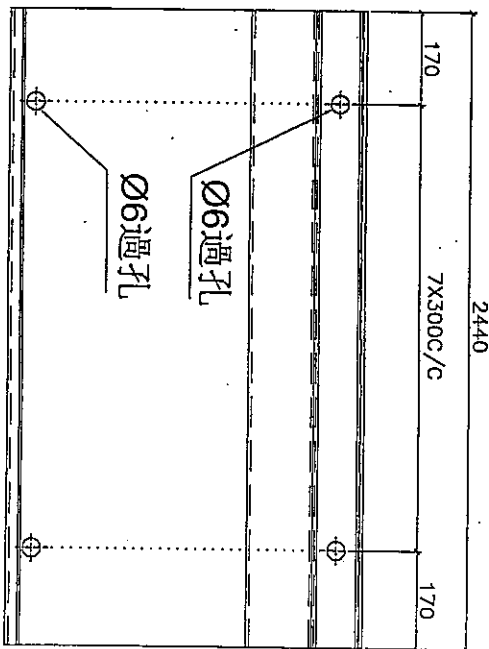
名稱	防水片拆圖	制圖	韓芳	2019.10.18	修改	
材料	1.5mm鋅板	復核	謝永林	2019.10.20	日期	
顏色	MLL	批准	Jason		圖號	FS-T2101-A1

90. 12/25



95

(左)

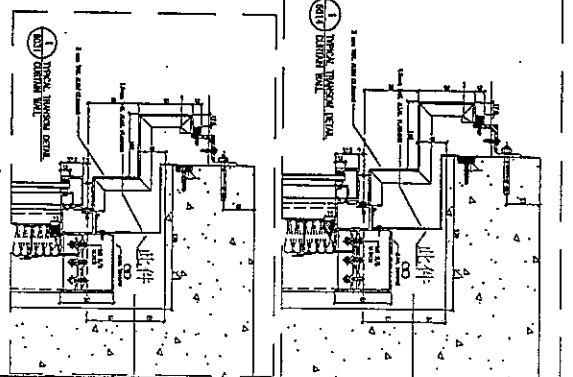
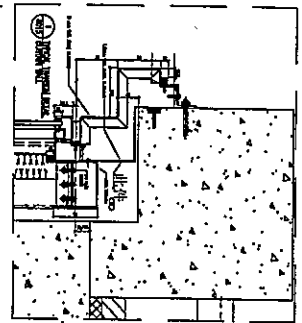


(右)

T2

長度2440X3支

每層數量	層數	合計	後備	總計	使用位置	樓層
47	1	47	6	53	T1	49/50F
45	1	45	6	51	T2	53/55F
41	1	41	6	47	T3	51/52F
45	1	45	6	51	T5	50/51F
合計		202				

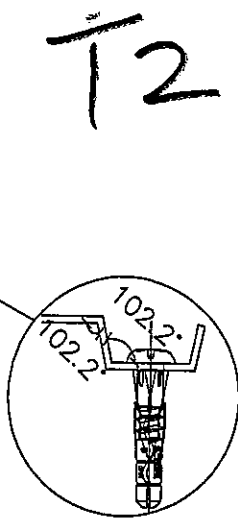
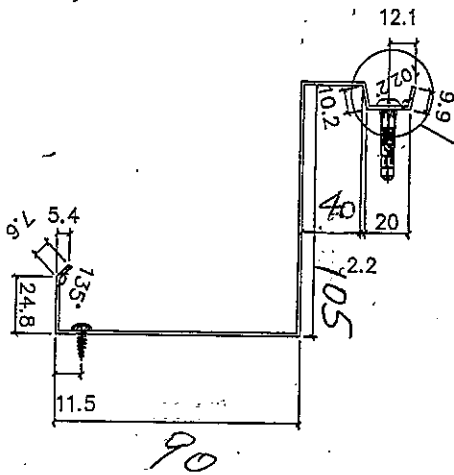


地盤安裝

17

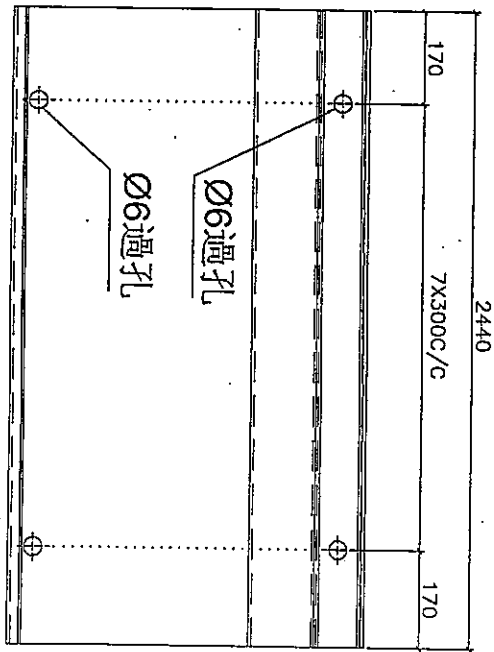
90 13/25

名稱	防水片拆圖	制圖	韓芳	2019.10.18	修改
材料	1.5mm鋁板	復核	謝永林	2019.10.20	日期
顏色	Mill	批准	Jason		圖號 FS-T2101-17



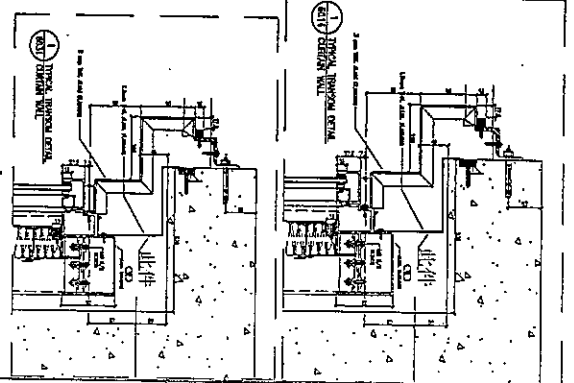
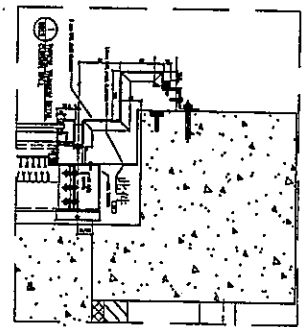
每層數量	層數	合計	後備	總計	使用位置	樓層
47	1	47	6	53	T1	49/50F
45	1	45	6	51	T2	53/55F
41	1	41	6	47	T3	51/52F
45	1	45	6	51	T5	50/51F
合計		202				

(左)



(右)

長板 2440x25



地盤安裝

名稱	防水折圖	制圖	韓煒芳	2019.10.18	修改	
材料	1.5mm鋁板	復核	謝永林	2019.10.20	日期	
顏色	MIL	批准	Jason		圖號	FS-T2101-G

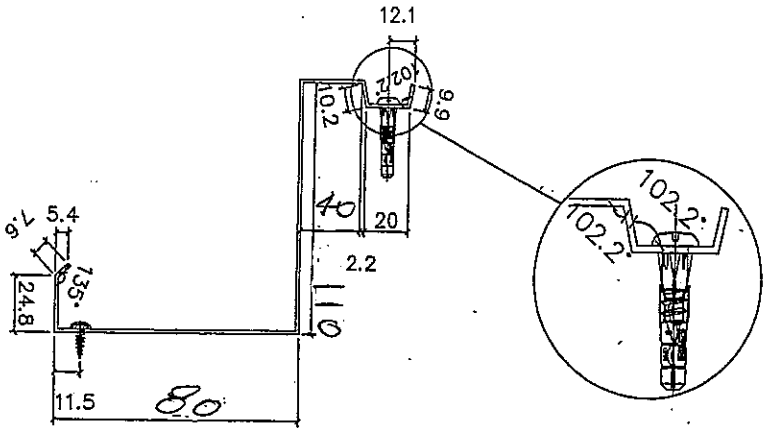
90-14/55



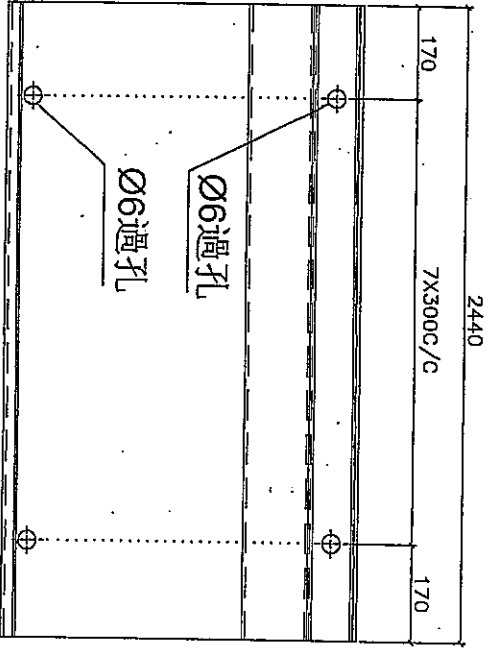
美特鋁質 有限公司
MIDI Aluminium Fabricator Ltd.

工程號 J-837 地盤 觀塘裕民坊

T2



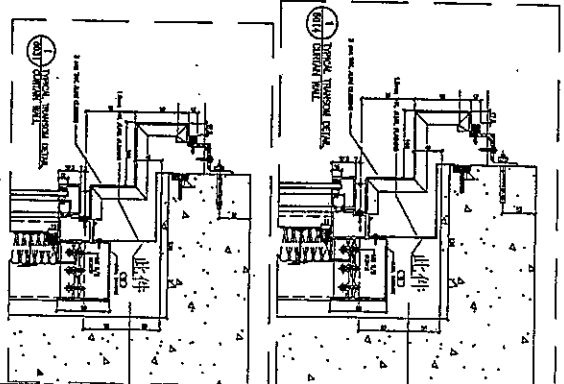
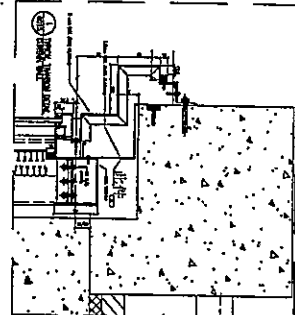
(左)



(右)

每層數量	層數	合計	後備	總計	使用位置	樓層
47	1	47	6	53	T1	49/50F
45	1	45	6	51	T2	53/55F
41	1	41	6	47	T3	51/52F
45	1	45	6	51	T5	50/51F
合計		202		202		

長度 2440 X 1 支



名稱	防水片	制圖	韓芳	2019.10.18	修改		
材料	1.5mm 鋁板	復核	謝永林	2019.10.20	日期		
單位	MILL	批准	Jason		圖號	FS-T2101-F/	

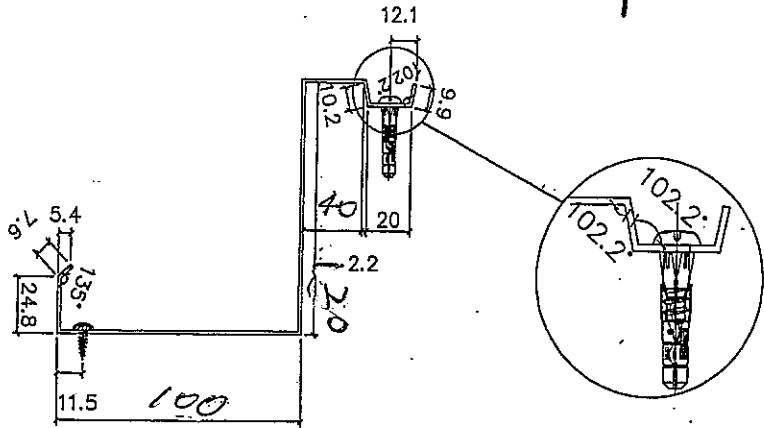
15/15



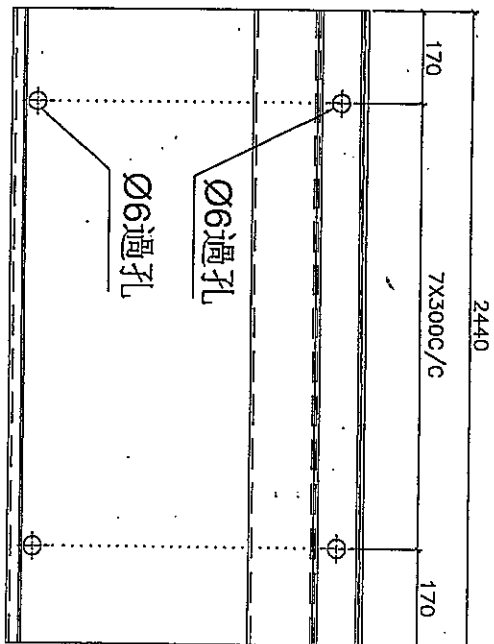
美特鋁質 有限公司
MIDI Aluminium Fabricator Ltd.

工程號 J-837 地盤 觀塘裕民坊

T2



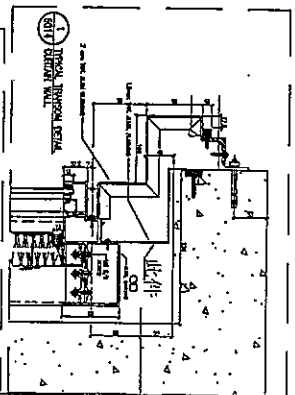
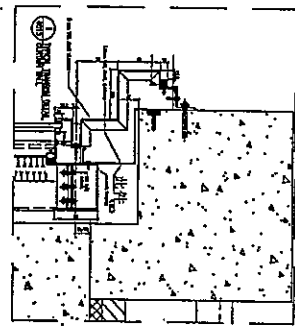
左



右

長度 2440 x 2支

每層數量	層數	合計	後備	總計	使用位置	樓層
47	1	47	6	53	T1	49/50F
45	1	45	6	51	T2	53/55F
41	1	41	6	47	T3	51/52F
45	1	45	6	51	T5	50/51F
合計		202				



埋線安裝

名稱	防水片拆圖	制圖	韓芳	2019.10.18	修改	
材料	1.5mm鋁板	復核	謝永林	2019.10.20	日期	
顏色	Mill	批准	Jason		圖號	FS-T2101-1

16/15

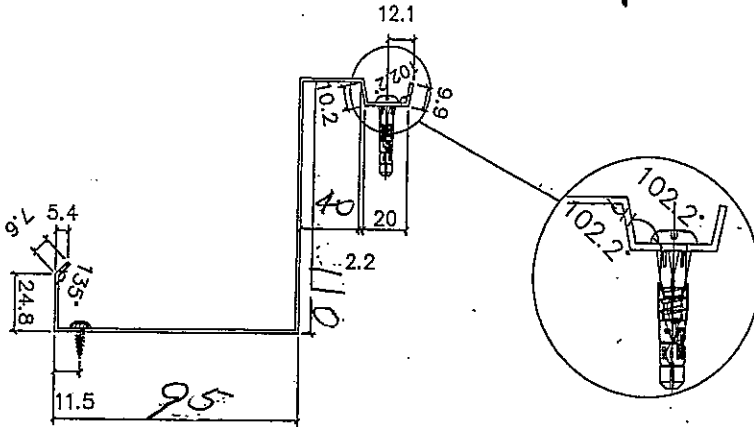


美特鋁質 有限公司
MIDI Aluminium Fabricator Ltd.

工程號 J-837 地盤 觀塘裕民坊

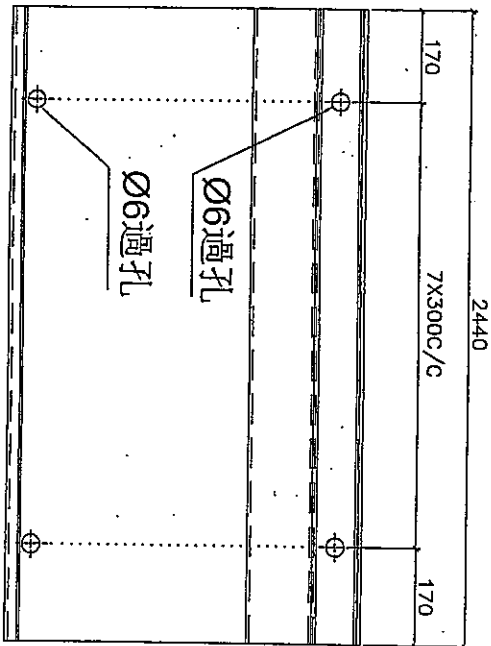
每層數量	層數	合計	後備	總計	使用位置	樓層
47	1	47	6	53	T1	49/50F
45	1	45	6	51	T2	53/55F
41	1	41	6	47	T3	51/52F
45	1	45	6	51	T5	50/51F
合計		202				

T2

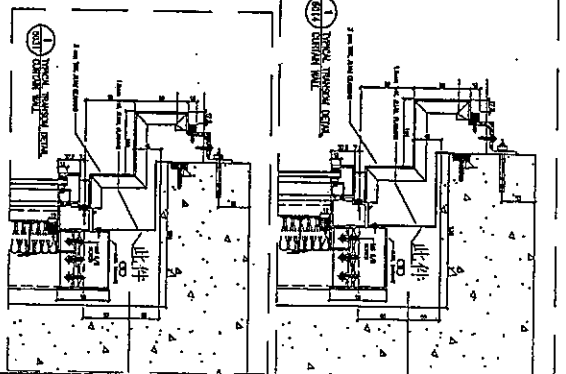
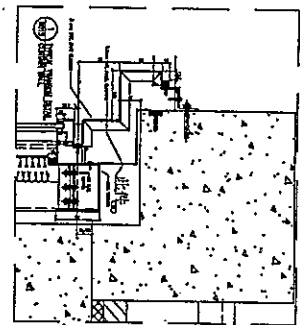


長度 2440 x 2支

左



右



地盤安裝

名稱	防水片拆圖	制圖	韓芳	2019.10.18	修改		
材料	1.5mm鋁板	復核	謝永林	2019.10.20	日期		
顏色	MLL	批准	Jason		圖號	FS-T2101-E1	

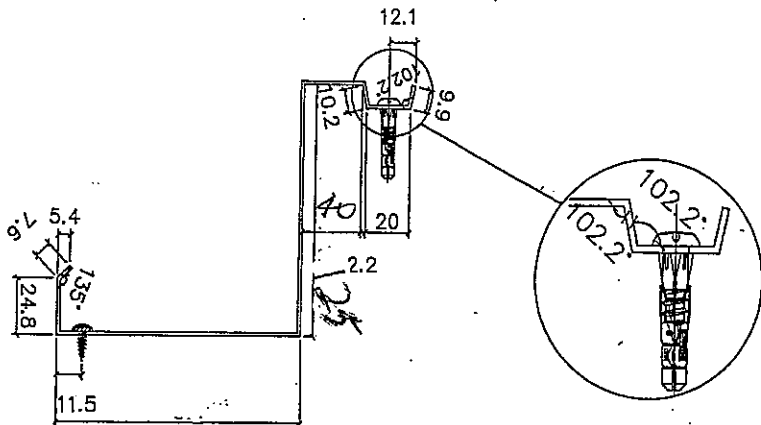
17/5



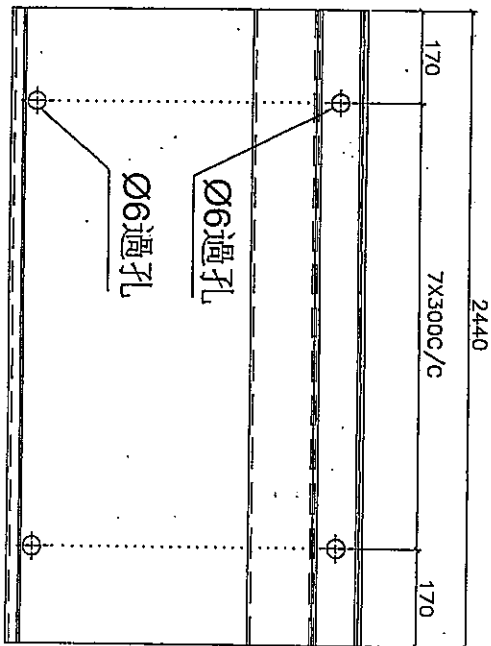
美特鋁質 有限公司
MIDI Aluminium Fabricator Ltd.

工程號 J-837 地盤 觀塘裕民坊

T2



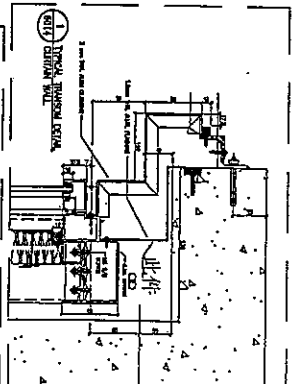
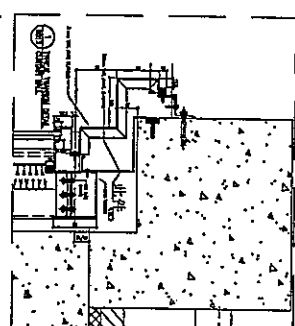
(左)



(右)

長 2440 X 1支

每層數量	層數	合計	後備	總計	使用位置	樓層
47	1	47	6	53	T1	49/50F
45	1	45	6	51	T2	53/55F
41	1	41	6	47	T3	51/52F
45	1	45	6	51	T5	50/51F
合計		202				



埋線安裝

名稱	防水片拆圖	制圖	韓芳	2019.10.18	修改	
材料	1.5mm鋁板	復核	謝永林	2019.10.20	日期	
顏色	MLL	批准	Jason		圖號	FS-T2101-D

19/10/18

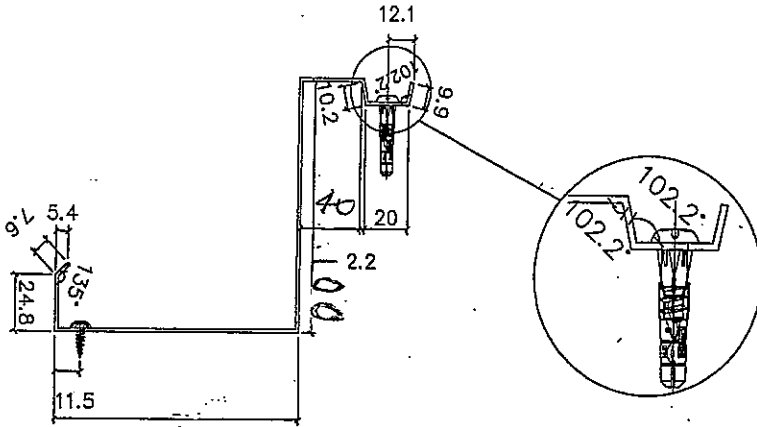


美特鋁質 有限公司
MIDI Aluminium Fabricator Ltd.

工程號 J-837 地盤 觀塘裕民坊

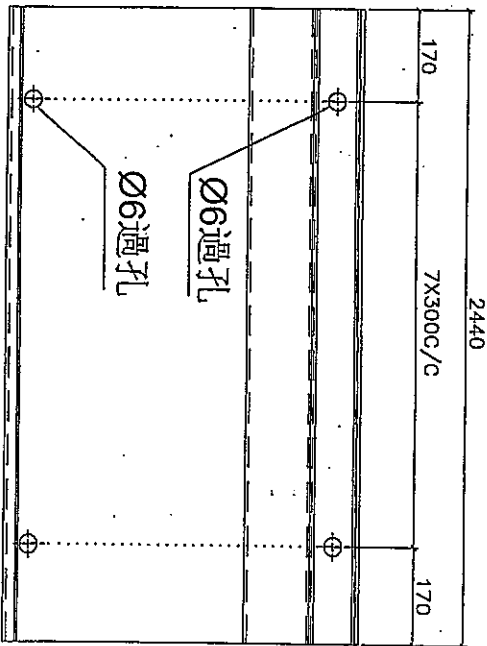
每層數量	層數	合計	後備	總計	使用位置	樓層
47	1	47	6	53	T1	49/50F
45	1	45	6	51	T2	53/55F
41	1	41	6	47	T3	51/52F
45	1	45	6	51	T5	50/51F
合計		202				

T2

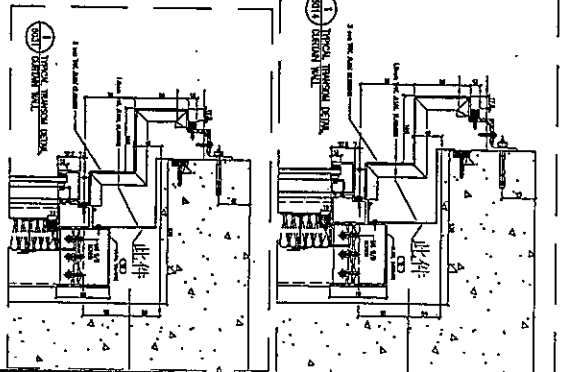
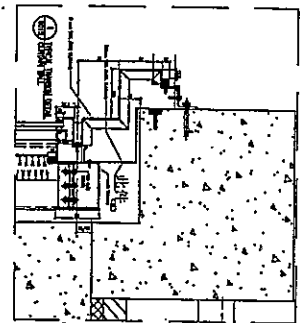


長度 2440 X 2支

(左)



(右)



地盤安裝

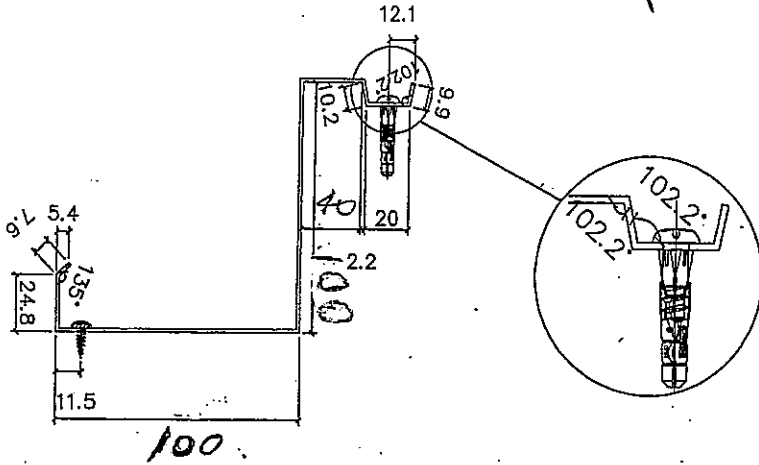
名稱	防水片拆圖	制圖	韓韓芳	2019.10.18	修改		
材料	1.5mm鋁板	復核	謝永林	2019.10.20	日期		
顏色	Mill	批准	Jason		圖號	FS-T2101-C1	

19/10/18



美特鋁質 有限公司
MIDI Aluminium Fabricator Ltd.

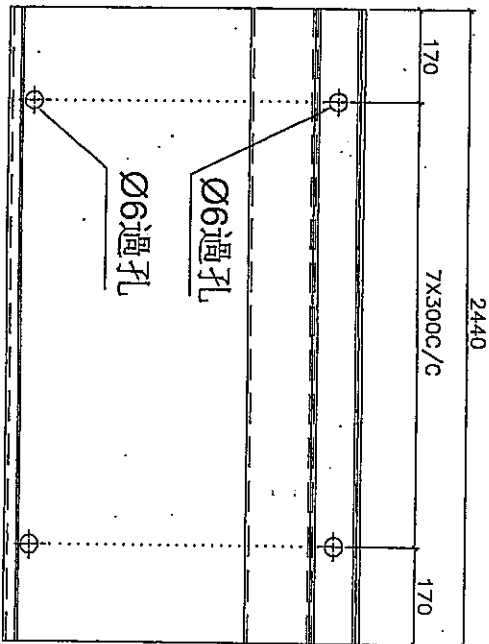
工程號 J-837 地盤 觀塘裕民坊



T2

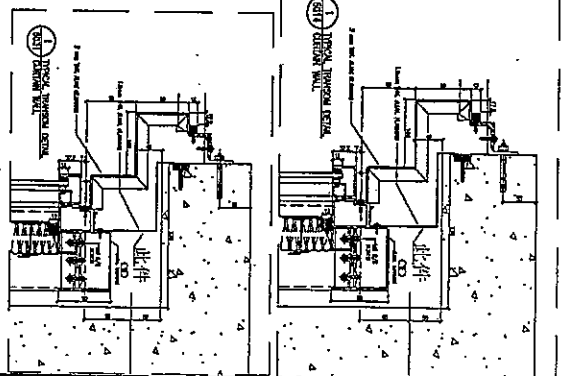
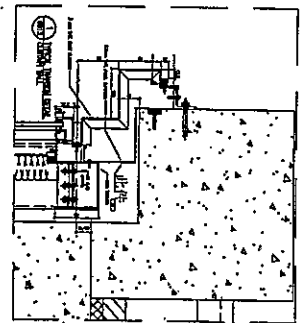
長度 2440x 1 皮

左



右

每層數量	層數	合計	後備	總計	使用位置	樓層
47	1	47	6	53	T1	49/50F
45	1	45	6	51	T2	53/55F
41	1	41	6	47	T3	51/52F
45	1	45	6	51	T5	50/51F
		合計	202			



地盤安裝

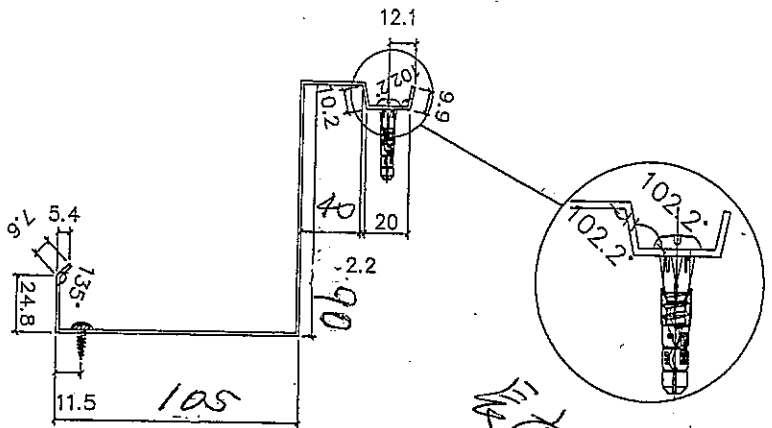
名稱	防水片折圖	制圖	韓芳	2019.10.18	修改	
材料	1.5mm鋁版	復核	謝永林	2019.10.20	日期	
顏色	Mill	批准	Jason		圖號	FS-T2101-C

20/5

美特鋁質 有限公司
MIDI Aluminium Fabricator Ltd.

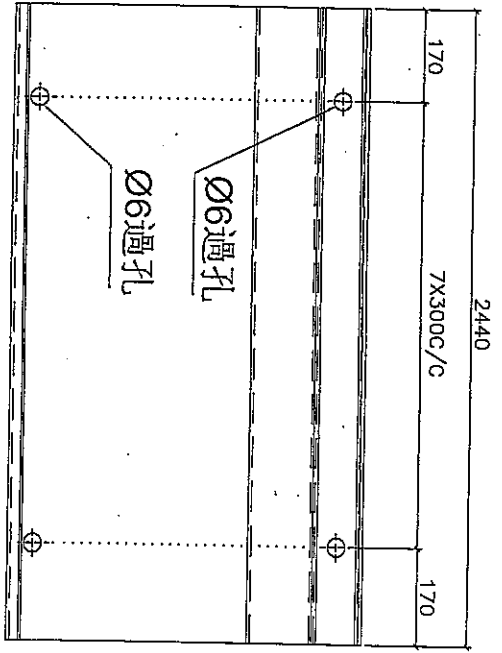
工程號 J-837 地盤 觀塘裕民坊

T2



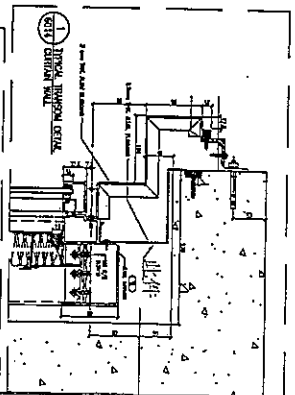
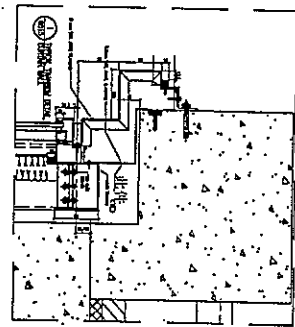
2440 x 1170

左



右

每層數量	層數	合計	後備	總計	使用位置	樓層
47	1	47	6	53	T1	49/50F
45	1	45	6	51	T2	53/55F
41	1	41	6	47	T3	51/52F
45	1	45	6	51	T5	50/51F
合計		202				



地盤安裝

名稱	防水片拆圖	制圖	魏華芳	2019.10.18	修改	
材料	1.5mm鋁版	復核	謝永林	2019.10.20	日期	
顏色	Mill	批准	Jason		圖號	FS-T2101-N1

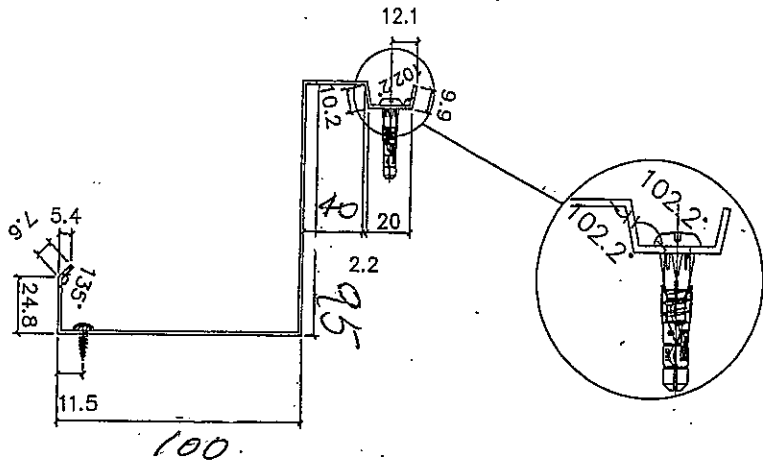
2440



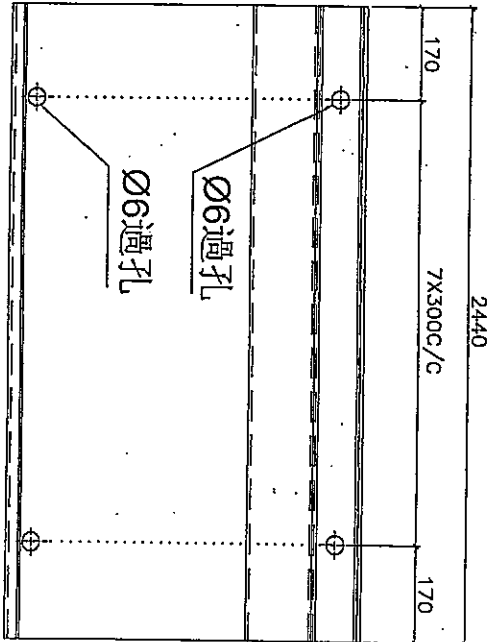
美特鋁質 有限公司
MIDI Aluminium Fabricator Ltd.

工程號 J-837 地盤 觀塘裕民坊

T2



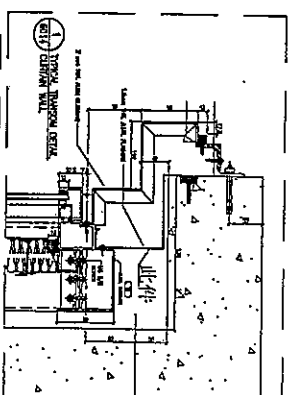
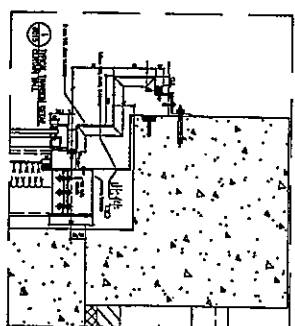
(A)



(B)

每層數量	層數	合計	後備	總計	使用位置	樓層
47	1	47	6	53	T1	49/50F
45	1	45	6	51	T2	53/55F
41	1	41	6	47	T3	51/52F
45	1	45	6	51	T5	50/51F
合計		202				

長度 2440 X 2件



地盤安裝

名稱	防水片折圖	制圖	韓芳	2019.10.18	修改	
材料	1.5mm鋁板	復核	謝永林	2019.10.20	日期	
顏色	MLL	批准	Jason		圖號	FS-T2101-N

2/15

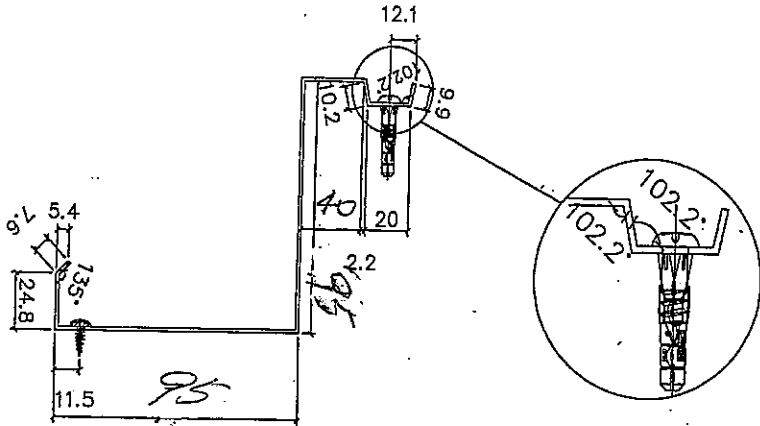
T2



美特鋁質 有限公司
MIDI Aluminium Fabricator Ltd.

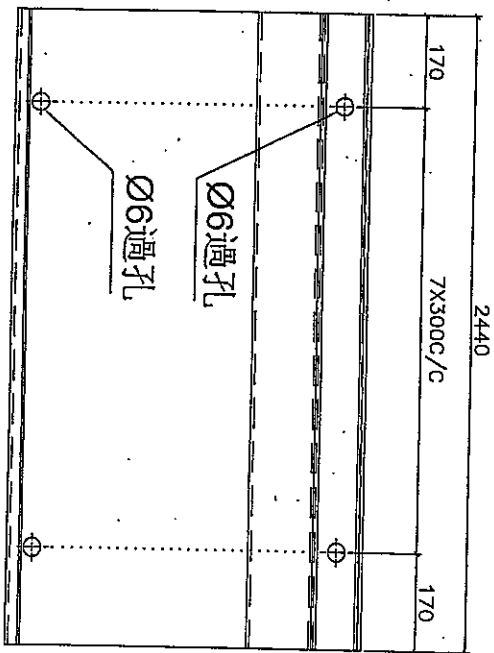
工程號 J-837 地盤 觀塘裕民坊

每層數量	層數	合計	後備	總計	使用位置	樓層
47	1	47	6	53	T1	49/50F
45	1	45	6	51	T2	53/55F
41	1	41	6	47	T3	51/52F
45	1	45	6	51	T5	50/51F
合計		202				

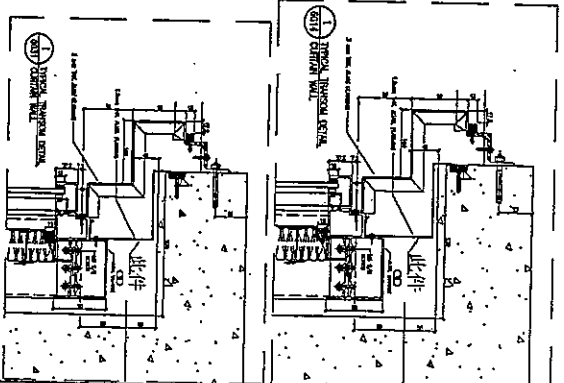
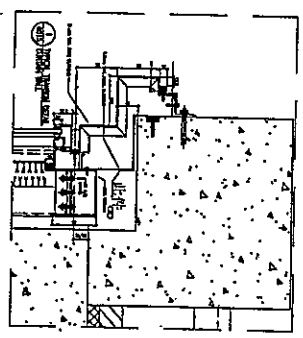


長度 2440 X 1 件

左



右



地盤安裝

名稱	防水拆圖	制圖	韓芳	2019.10.18	修改	
材料	1.5mm鋁板	復核	謝永林	2019.10.20	日期	
顏色	MLL	批准	Jason		圖號	FS-T2101-A1

Handwritten signature or initials.



美特鋁質 有限公司
MIDI Aluminium Fabricator Ltd.

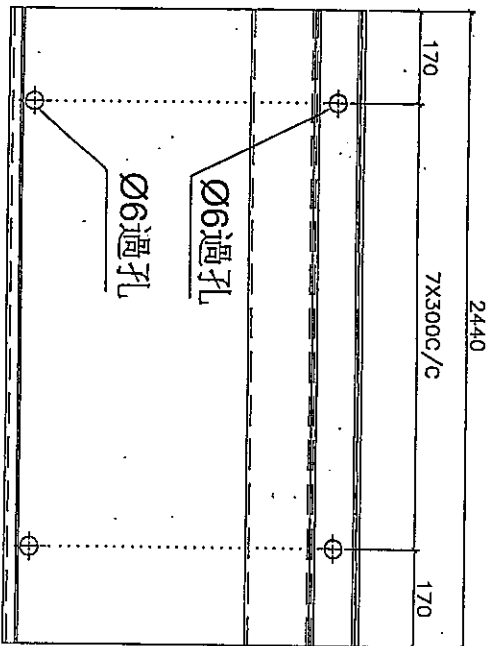
工程號 J-837 地盤 觀塘裕民坊

T2



90

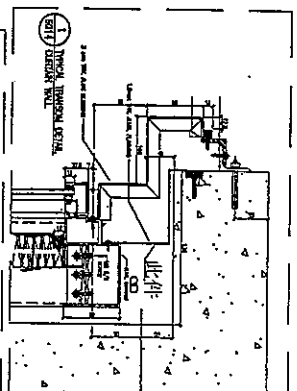
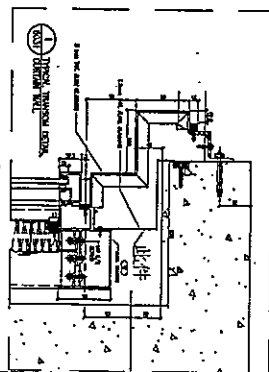
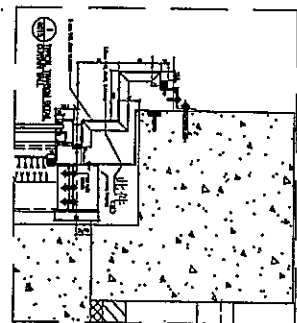
(左)



(右)

每層數量	層數	合計	後備	總計	使用位置	樓層
47	1	47	6	53	T1	49/50F
45	1	45	6	51	T2	53/55F
41	1	41	6	47	T3	51/52F
45	1	45	6	51	T5	50/51F
合計		202				

長 2440 X 414



地盤安裝

名稱	防水光柞層	制圖	韓芳	2019.10.18	修改		
材料	1.5mm鋁	復核	謝永林	2019.10.20	日期		
顏色	MLL	批准	Jason		圖號	FS-T2101-A	

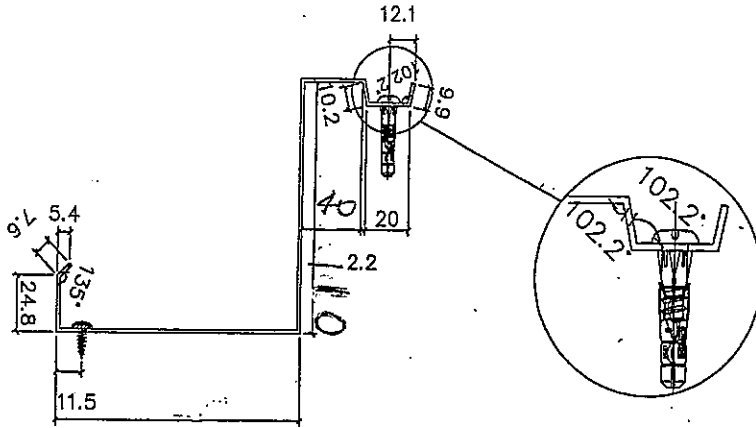
24/15



美特鋁質 有限公司
MIDI Aluminium Fabricator Ltd.

工程號 J-837 地盤 觀塘裕民坊

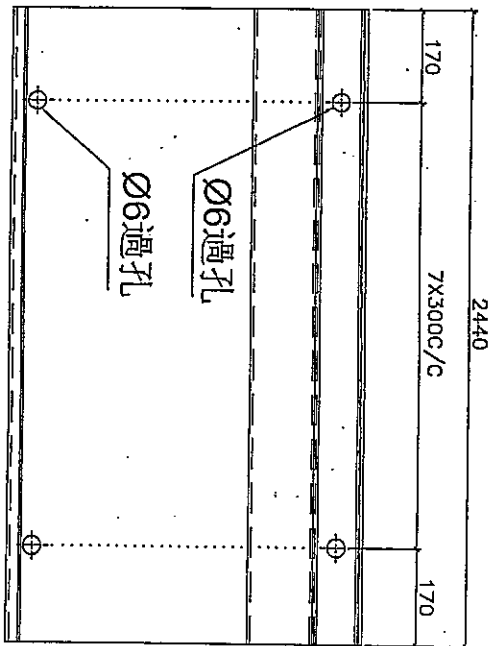
T2



96

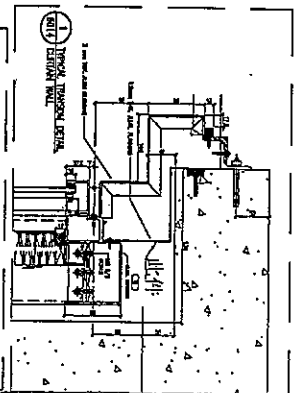
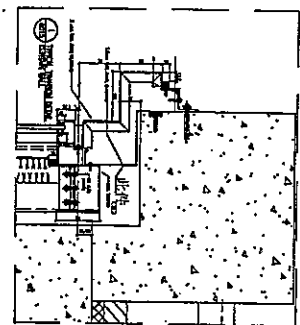
(左)

長度 2440 改



(右)

每層數量	層數	合計	後備	總計	使用位置	樓層
47	1	47	6	53	T1	49/50F
45	1	45	6	51	T2	53/55F
41	1	41	6	47	T3	51/52F
45	1	45	6	51	T5	50/51F
合計		202				



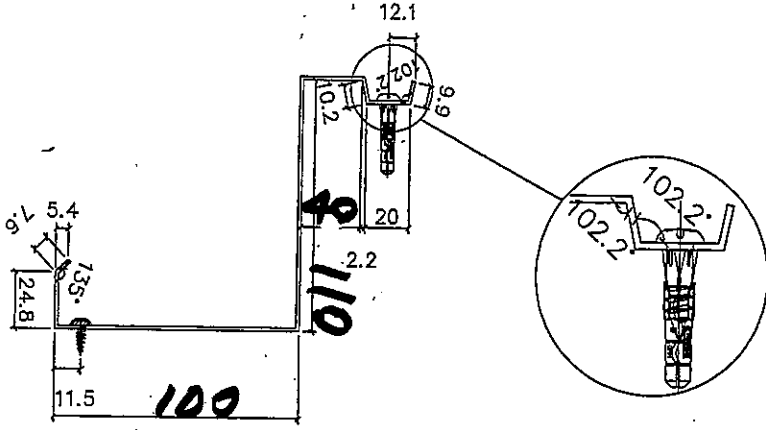
埋牆安裝

名稱	防水片斷圖	制圖	韓芳	2019.10.18	修改	
材料	1.5mm鋁板	復核	謝永林	2019.10.20	日期	
顏色	MM1	批准	Jason		圖號	FS-T2101-E

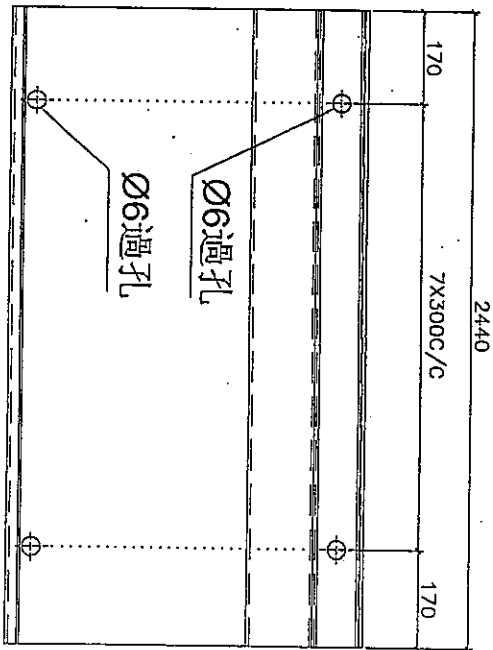
改

美特鋁質 有限公司
MIDI Aluminium Fabricator Ltd.

工程號 J-837 地盤 觀塘裕民坊



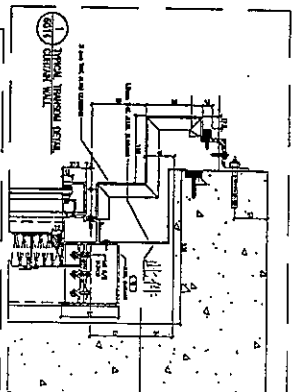
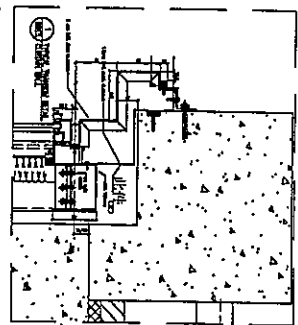
(左)



(右)

長度 2440 x 4支

每層數量	層數	合計	後備	總計	使用位置	樓層
47	1	47	6	53	T1	49/50F
45	1	45	6	51	T2	53/55F
41	1	41	6	47	T3	51/52F
45	1	45	6	51	T5	50/51F
合計		202				



地盤安裝

T5

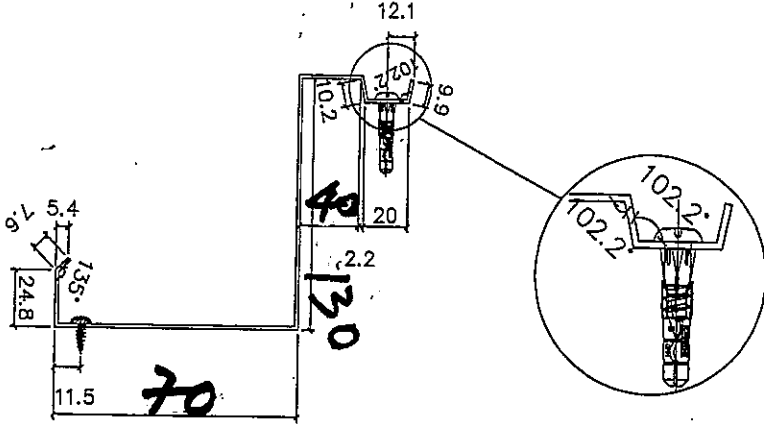
1/16

名稱	防水快拆圖	制圖	韓芳	2019.10.18	修改	
材料	1.5mm鋁板	復核	謝永林	2019.10.20	日期	
顏色	MLL	批准	Jason		圖號	FS-T5101-M

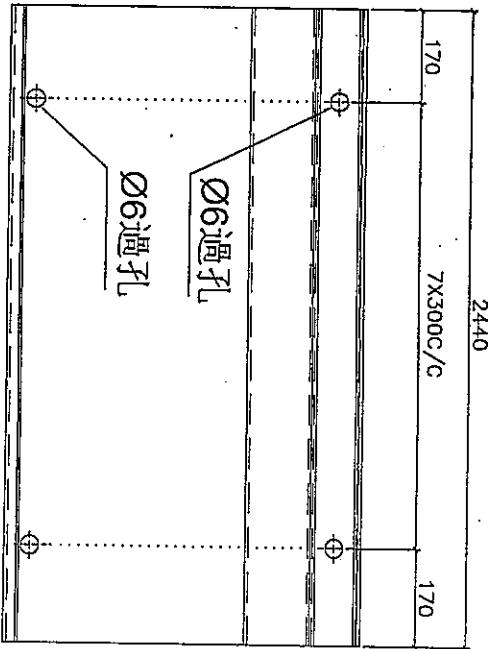


美特鋁質 有限公司
MIDI Aluminium Fabricator Ltd.

工程號 J-837 地盤 蒙塘裕民坊



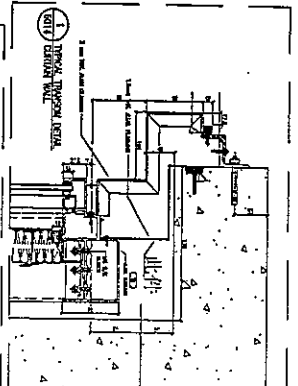
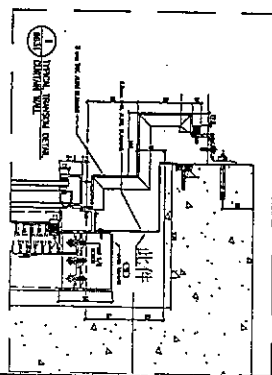
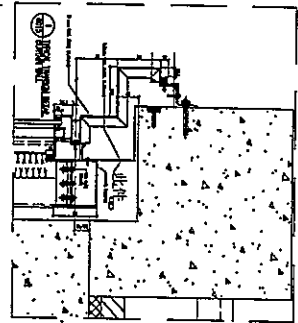
左



右

長度 2440x1支

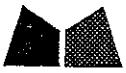
每層數量	層數	合計	後備	總計	使用位置	樓層
47	1	47	6	53	T1	49/50F
45	1	45	6	51	T2	53/55F
41	1	41	6	47	T3	51/52F
45	1	45	6	51	T5	50/51F
合計		202				



地盤安裝

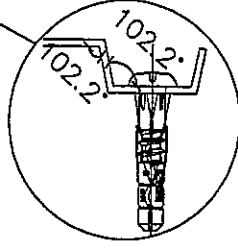
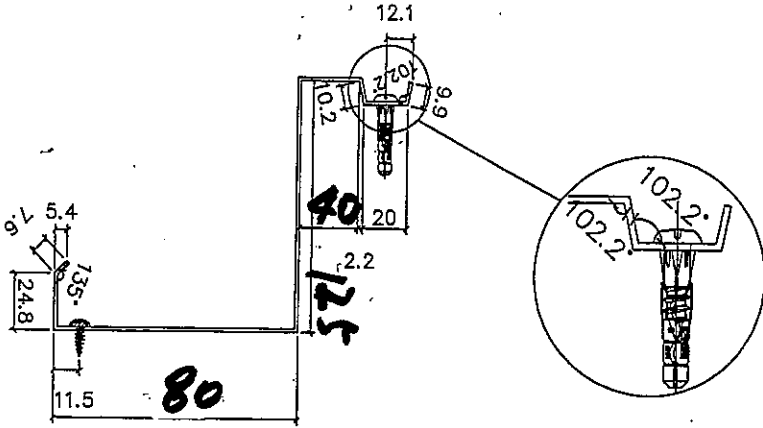
名稱	防水拆圖	制圖	韓芳	2019.10.18	修改	
材料	1.5mm鋁板	復核	謝永林	2019.10.20	日期	
顏色	RAL	批准	Jason		圖號	FS-T3101-N1

2/16



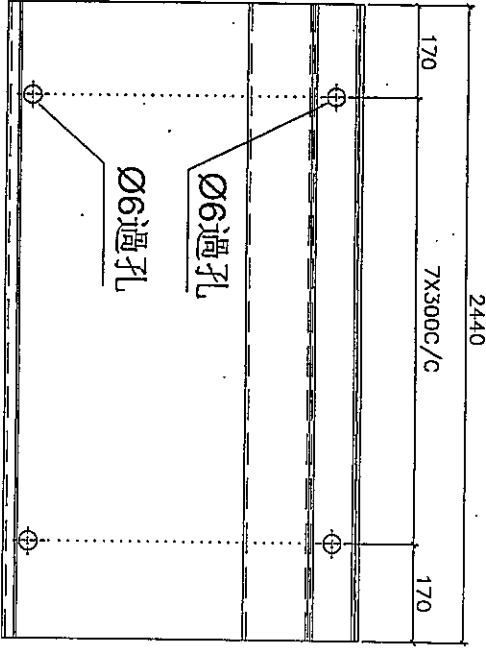
美特鋁質 有限公司
MIDI Aluminium Fabricator Ltd.

工程號 J-837 地盤 觀塘裕民坊

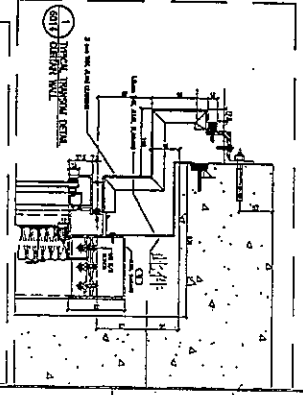
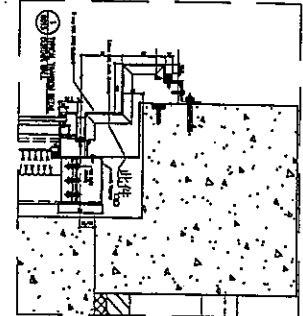


長度 2440x2支

左



右



地盤安裝

每層數量	層數	合計	後備	總計	使用位置	樓層
47	1	47	6	53	T1	49/50F
45	1	45	6	51	T2	53/55F
41	1	41	6	47	T3	51/52F
45	1	45	6	51	T5	50/51F
合計		202				

T5

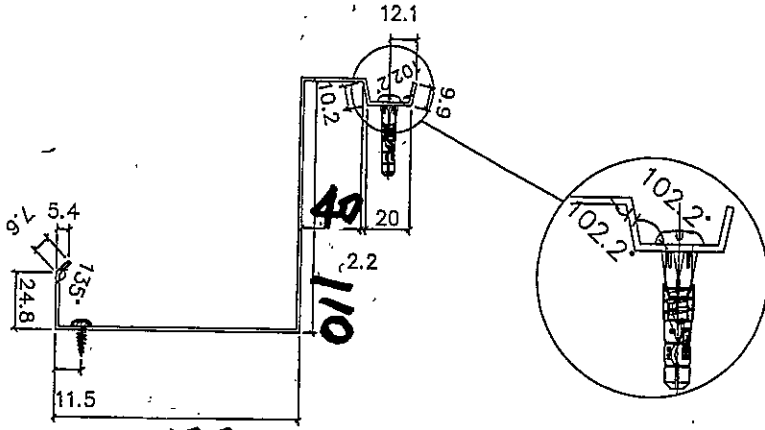
3/10

名稱	防水折圍	制圖	韓芳	2019.10.18	修改		
材料	1.5mm鋁版	復核	謝永林	2019.10.20	日期		
顏色	RAL	批准	Jason		圖號	FS-T5101-N	

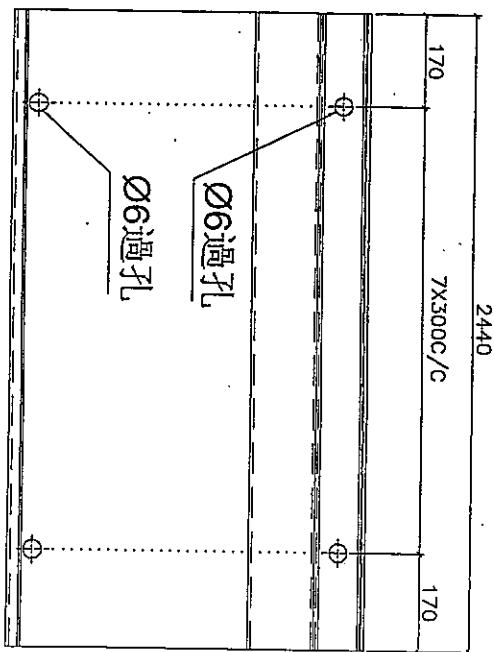


美特鋁質 有限公司
MIDI Aluminium Fabricator Ltd.

工程號 J-837 地盤 觀塘裕民坊



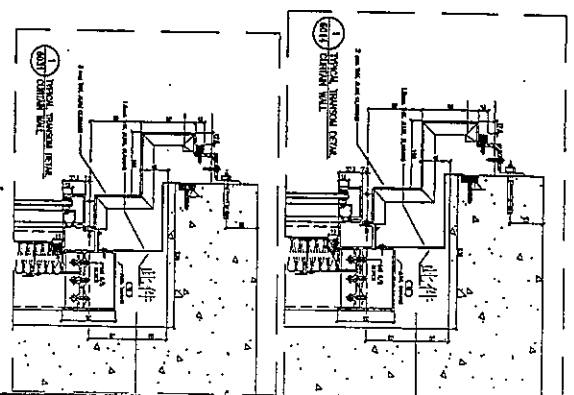
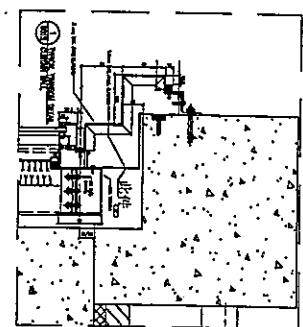
左



右

長度 2440 x 1支.

每層數量	層數	合計	後備	總計	使用位置	樓層
47	1	47	6	53	T1	49/50F
45	1	45	6	51	T2	53/55F
41	1	41	6	47	T3	51/52F
45	1	45	6	51	T5	50/51F
合計		202				



T5

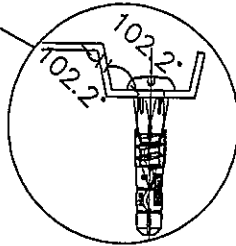
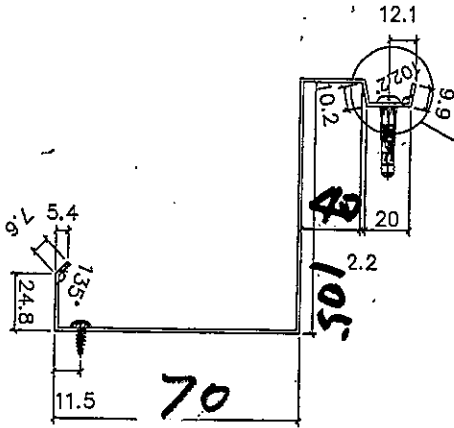
4/10

名稱	防水片拆圖	制圖	韓芳	2019.10.18	修改	
材料	1.5mm鋁板	復核	謝永林	2019.10.20	日期	
顏色	銀	批准	Jason		圖號	FS-T5101-L1



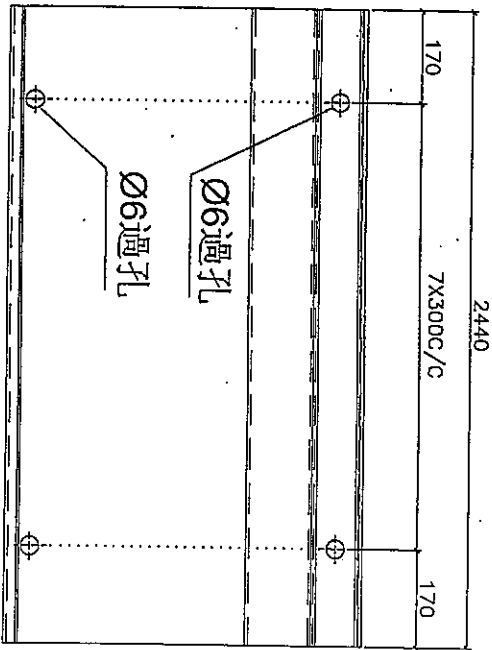
美特鋁質 有限公司
MIDI Aluminium Fabricator Ltd.

工程號 J-837 地盤 觀塘裕民坊



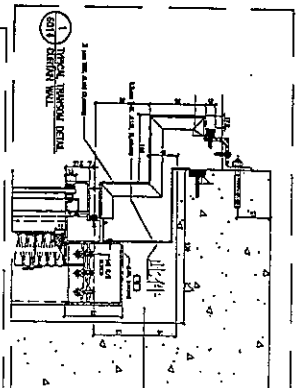
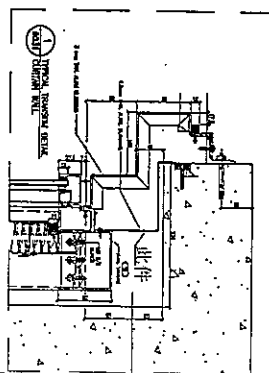
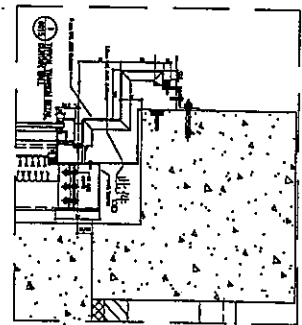
長度 2440 x 3支

左



右

每層數量	層數	合計	後備	總計	使用位置	樓層
47	1	47	6	53	T1	49/50F
45	1	45	6	51	T2	53/55F
41	1	41	6	47	T3	51/52F
45	1	45	6	51	T5	50/51F
合計		202				



埋盤安裝

75

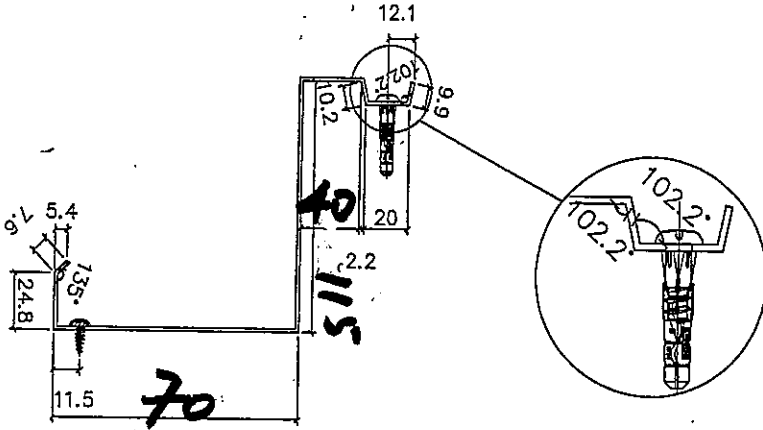
5/6

名稱	防水拆圖	制圖	韓芳	2019.10.18	修改	
材料	1.5mm鋁板	復核	謝永林	2019.10.20	日期	
顏色	WH	批准	Jason		圖號	FS-T5101-L

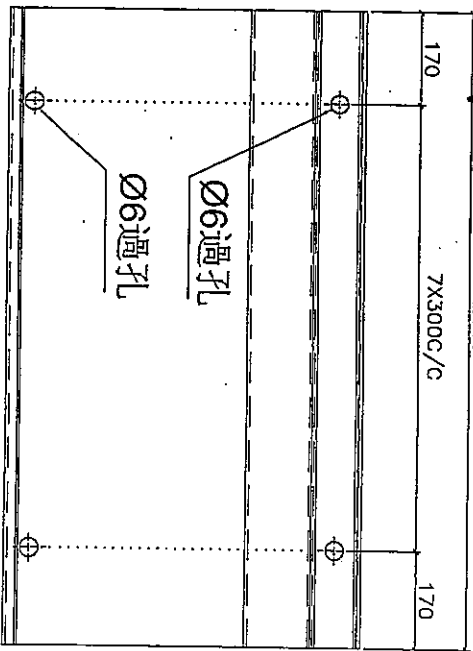


美特鋁質 有限公司
MIDI Aluminium Fabricator Ltd.

工程號 J-837 地盤 觀塘裕民坊



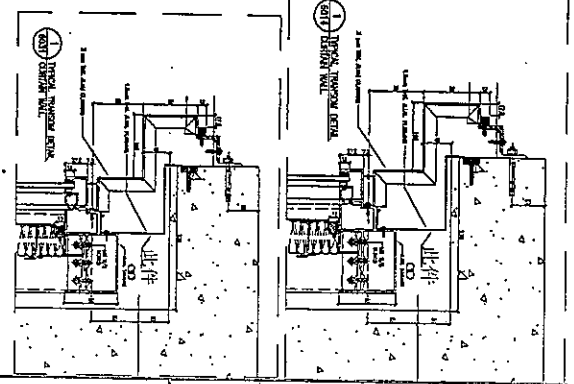
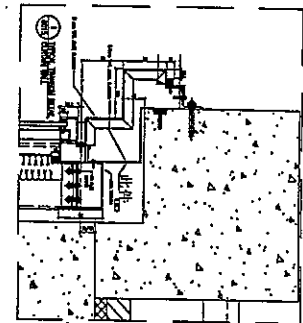
(左)



(右)

共4支
長度 2440x2支
FS-T5101-J
2支: FS-T5101-K

每層數量	層數	合計	後備	總計	使用位置	樓層
47	1	47	6	53	T1	49/50F
45	1	45	6	51	T2	53/55F
41	1	41	6	47	T3	51/52F
45	1	45	6	51	T5	50/51F
合計		202				



T5

6/16

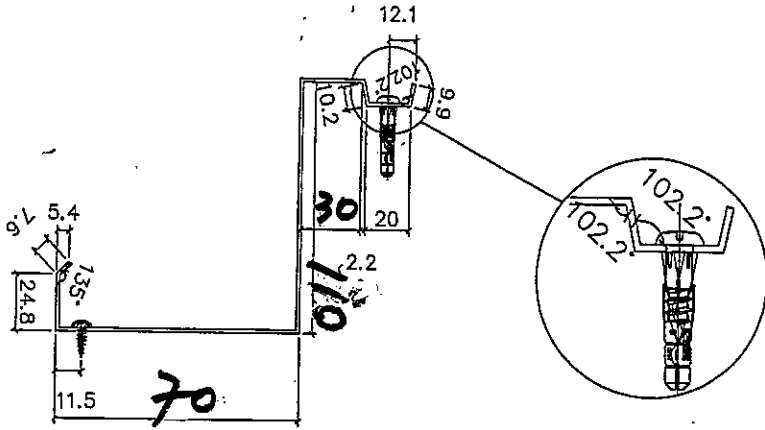
名稱	防水拆圖	制圖	韓芳	2019.10.18	修改
材料	1.5mm鋁板	復核	謝永林	2019.10.20	日期
顏色	MIL	批准	Jason		圖號

FS-T5101-J
FS-T5101-K

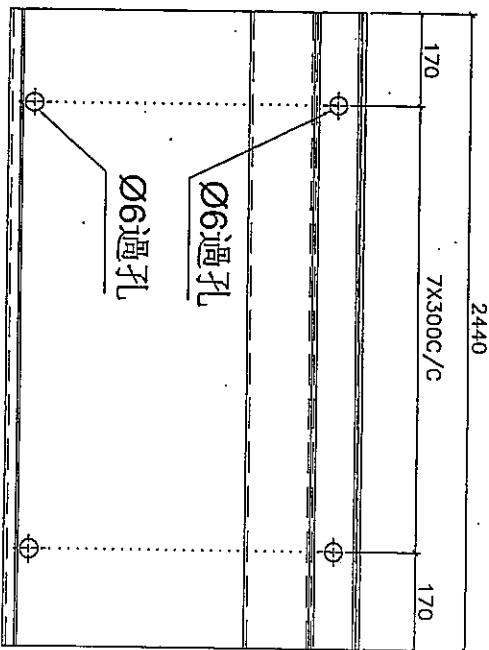


美特鋁質 有限公司
MIDI Aluminium Fabricator Ltd.

工程號 J-837 地盤 觀塘裕民坊



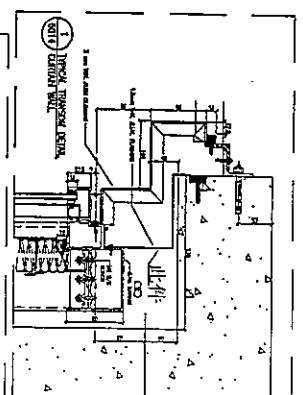
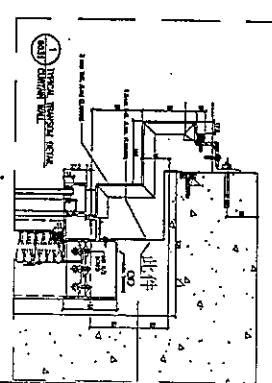
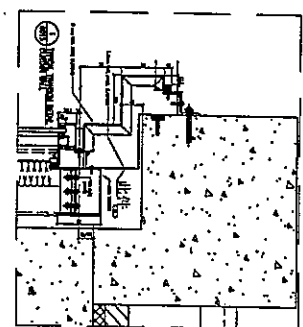
左



右

長度 2440x2支.

每層數量	層數	合計	後備	總計	使用位置	樓層
47	1	47	6	53	T1	49/50F
45	1	45	6	51	T2	53/55F
41	1	41	6	47	T3	51/52F
48	1	45	6	51	T5	50/51F
合計		202				



地盤安裝

T5

7/16

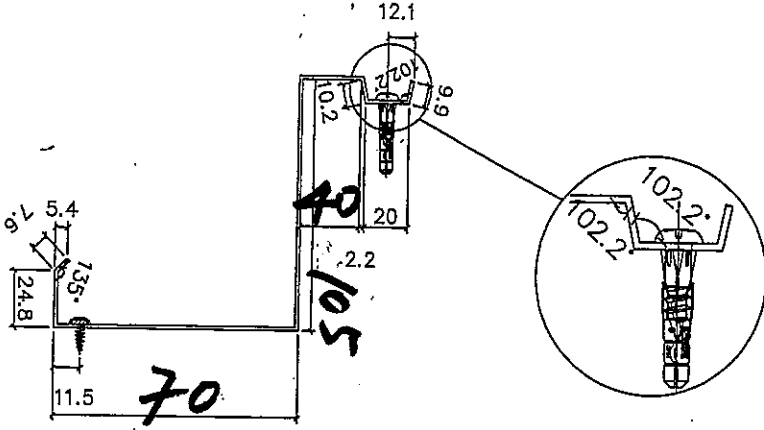
名稱	防水光拆圖	制圖	韓芳	2019.10.18	修改		
材料	1.5mm鋁板	復核	謝永林	2019.10.20	日期		
顏色	RAL	批准	Jason		圖號	FS-T5101-H1	



美特鋁質 有限公司
MIDI Aluminium Fabricator Ltd.

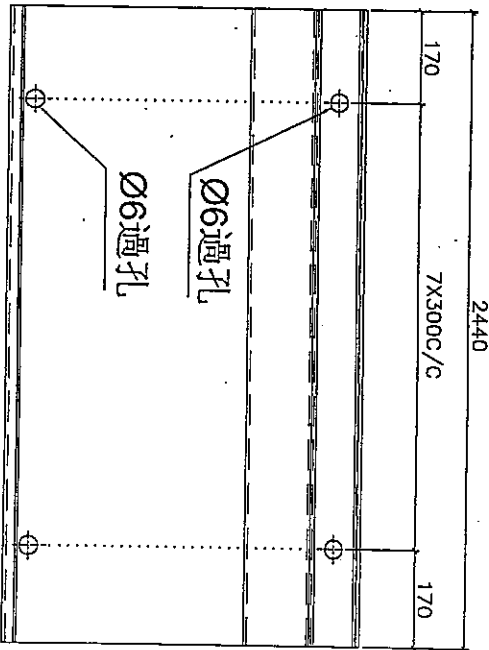
工程號 J-837 地盤 觀塘裕民坊

每層數量	層數	合計	後備	總計	使用位置	樓層
47	1	47	6	53	T1	49/50F
45	1	45	6	51	T2	53/55F
41	1	41	6	47	T3	51/52F
45	1	45	6	51	T5	50/51F
合計		202				

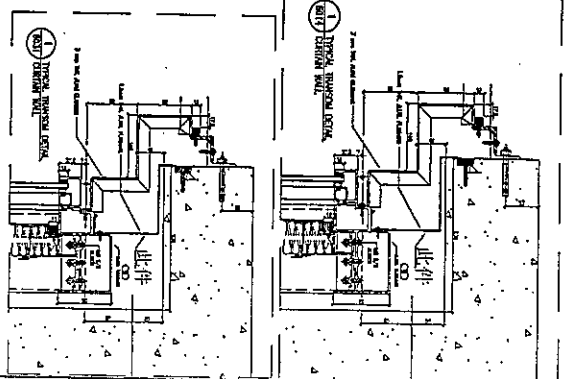
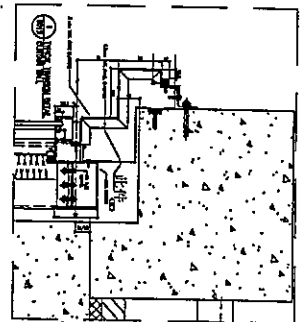


長度 2440x2支

左



右



T5

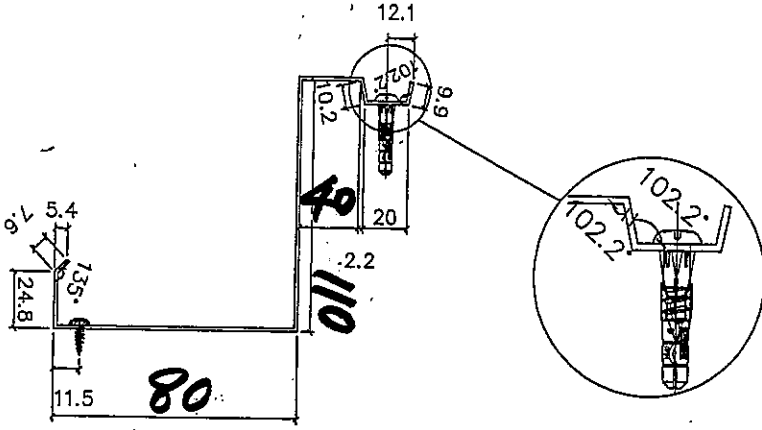
8/16

名稱	防水拆圖	制圖	韓華芳	2019.10.18	修改		
材料	1.5mm鋁板	復核	謝永林	2019.10.20	日期		
顏色	MML	批准	Jason		圖號	FS-T5101	II

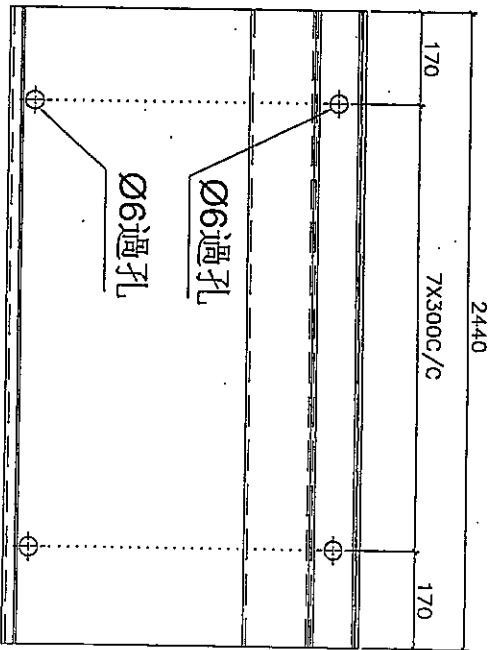


美特鋁質 有限公司
MIDI Aluminium Fabricator Ltd.

工程號 J-837 地盤 觀塘裕民坊



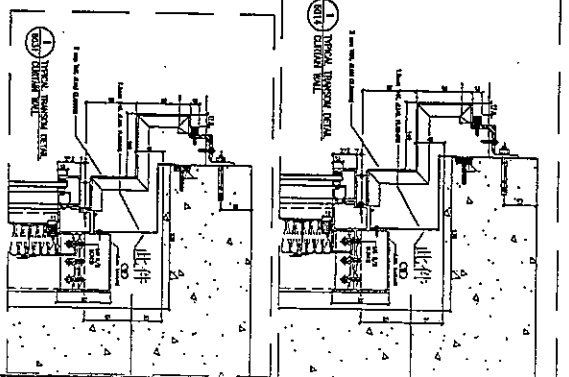
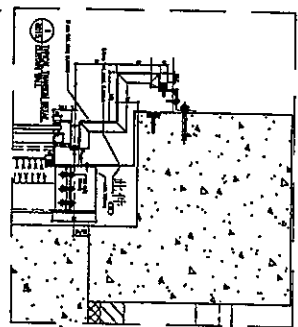
(左)



(右)

每層數量	層數	合計	後備	總計	使用位置	樓層
47	1	47	6	53	T1	49/50F
45	1	45	6	51	T2	53/55F
41	1	41	6	47	T3	51/52F
45	1	45	6	51	T5	50/51F
合計		202				

長度 2440x2支



地盤安裝

T5

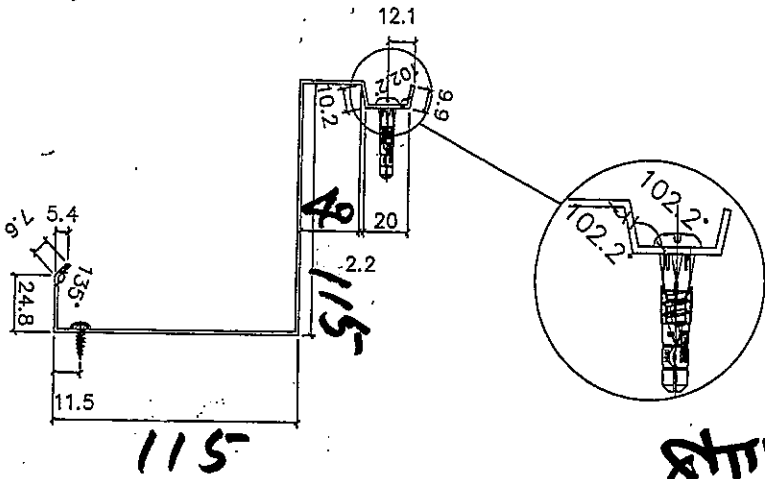
9/16

名稱	防水抗折圖	制圖	韓芳	2019.10.18	修改	
材料	1.5mm鋁板	復核	謝永林	2019.10.20	日期	
顏色	MLL	批准	Jason		圖號	FS-T5101 - 5



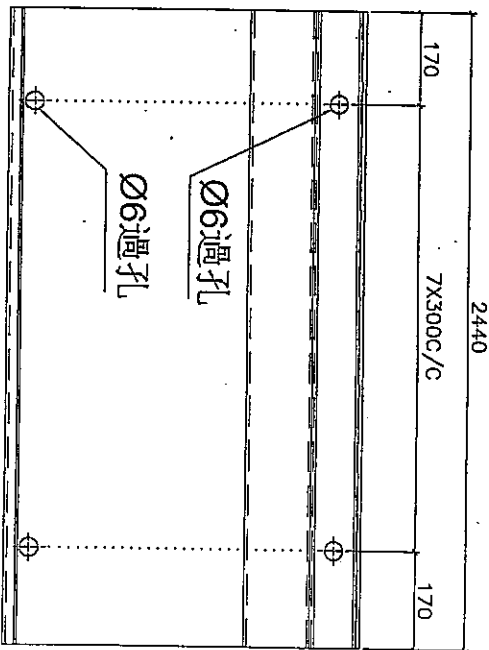
美特鋁質 有限公司
MIDI Aluminium Fabricator Ltd.

工程號 J-837 地盤 觀塘裕民坊



115

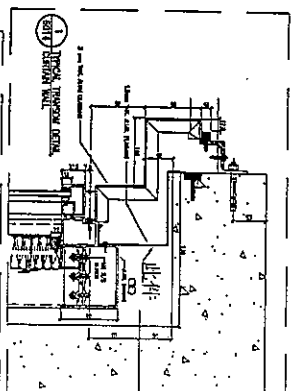
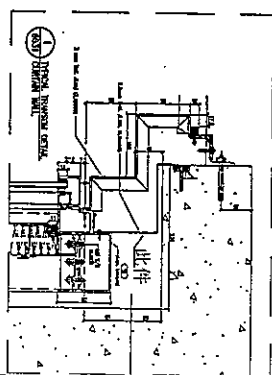
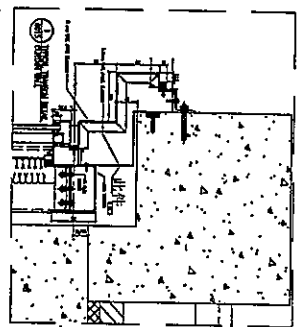
左



右

長度 2440x2支

每層數量	層數	合計	後備	總計	使用位置	樓層
47	1	47	6	53	T1	49/50F
45	1	45	6	51	T2	53/55F
41	1	41	6	47	T3	51/52F
45	1	45	6	51	T5	50/51F
合計		202				



地盤安裝

T5

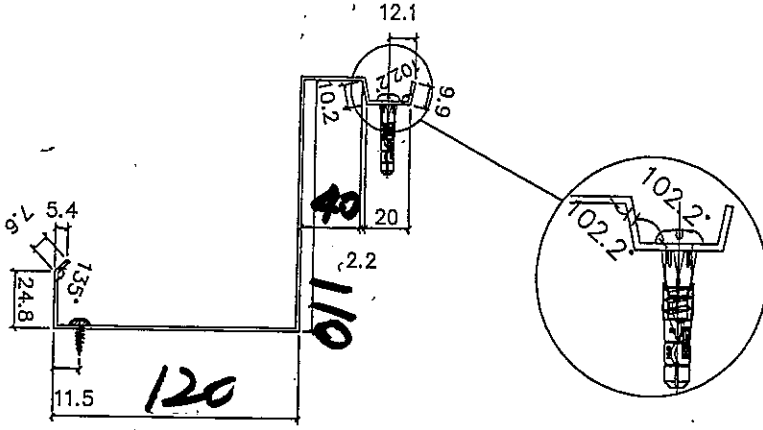
10/16

名稱	防水片拆圖	制圖	韓卓芳	2019.10.18	修改	
材料	1.5mm鋁板	復核	謝永林	2019.10.20	日期	
顏色	MML	批准	Jason		圖號	FS-T5101-1

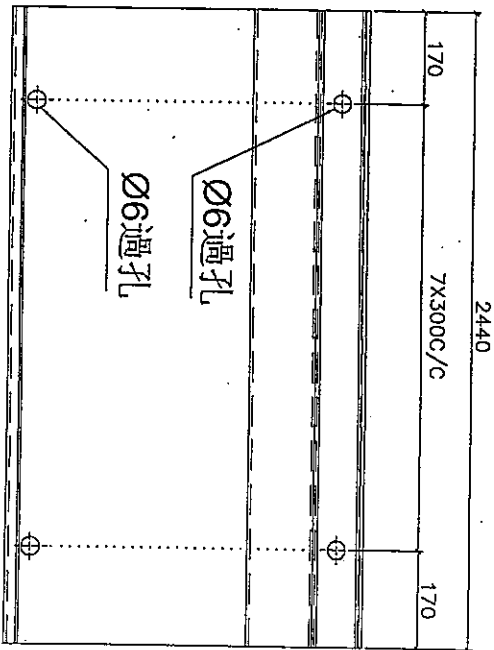


美特鋁質 有限公司
MIDI Aluminium Fabricator Ltd.

工程號 J-837 地盤 觀塘裕民坊

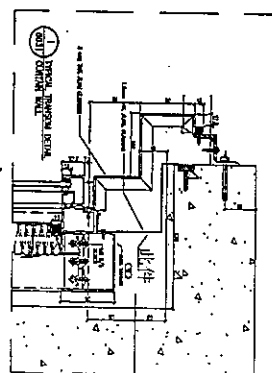
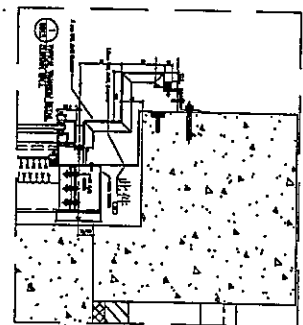


左



右

每層數量	層數	合計	後備	總計	使用位置	樓層
47	1	47	6	53	T1	49/50F
45	1	45	6	51	T2	53/55F
41	1	41	6	47	T3	51/52F
45	1	45	6	51	T5	50/51F
合計		202				



地盤安裝

75

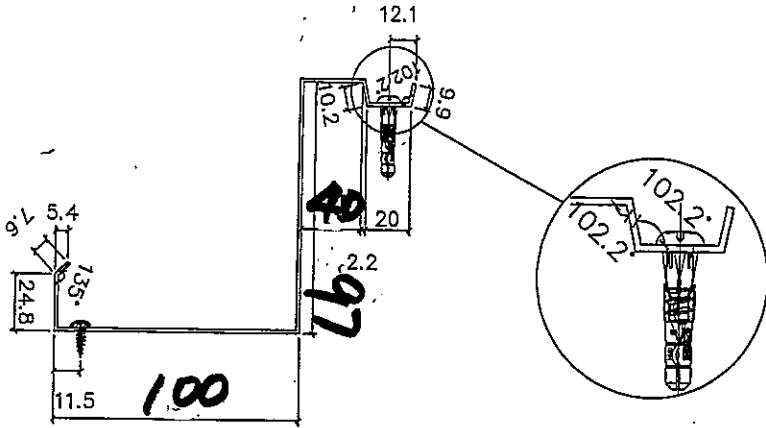
FS-T5101-E

名稱	防水片拆圖	制圖	韓芳	2019.10.18	修改
材料	1.5mm鋁板	復核	謝永林	2019.10.20	日期
顏色	RAL	批准	Jason		圖號

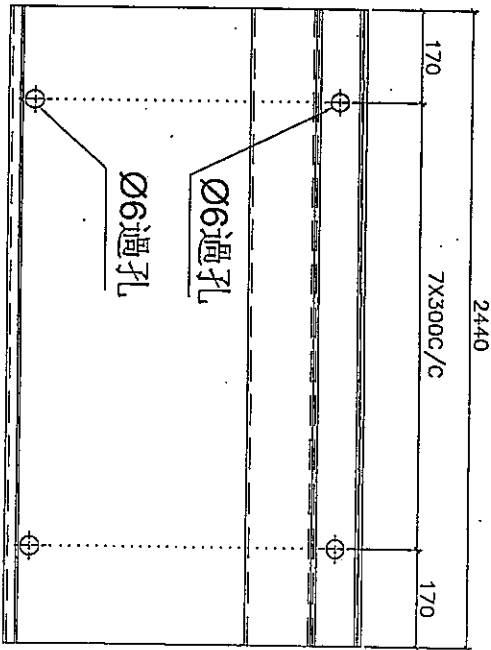


美特鋁質 有限公司
MIDI Aluminium Fabricator Ltd.

工程號 J-837 地盤 觀塘裕民坊



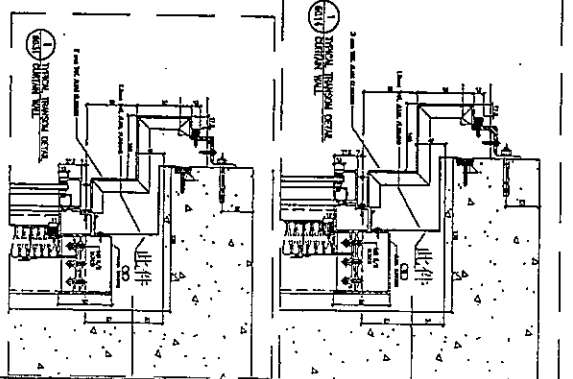
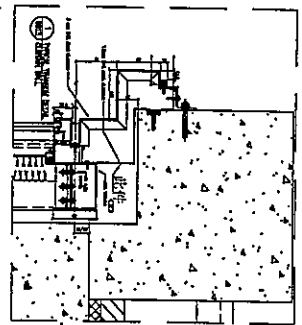
(註)



(註)

長度 2440x 2支

每層數量	層數	合計	後備	總計	使用位置	樓層
47	1	47	6	53	T1	49/50F
45	1	45	6	51	T2	53/55F
41	1	41	6	47	T3	51/52F
45	1	45	6	51	T5	50/51F
合計		202				



地盤安裝

T5

9/12/16

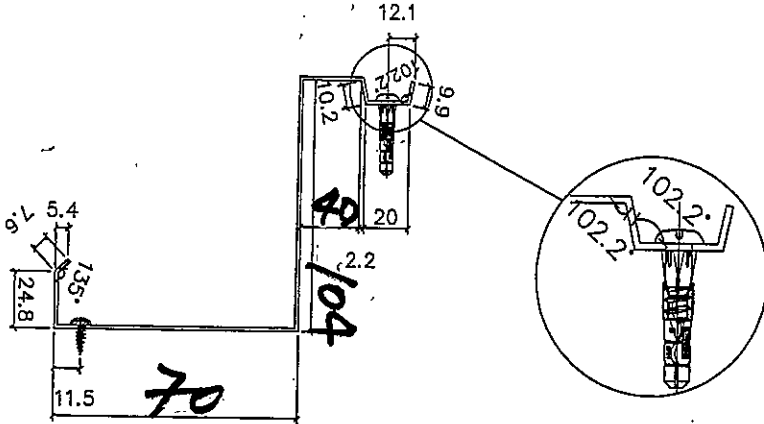
名稱	防水拆圖	制圖	韓華芳	2019.10.18	修改		
材料	1.5mm鋁版	復核	謝永林	2019.10.20	日期		
顏色	MITL	批准	Jason		圖號	FS-T5101	-D



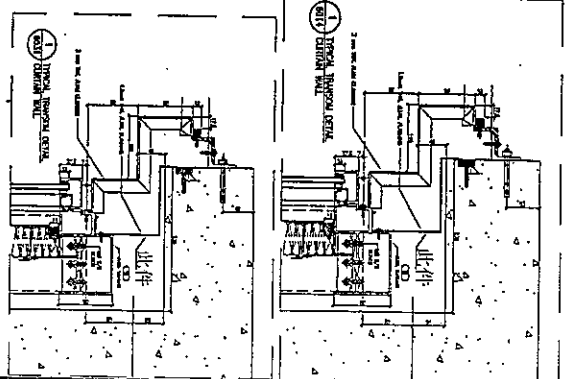
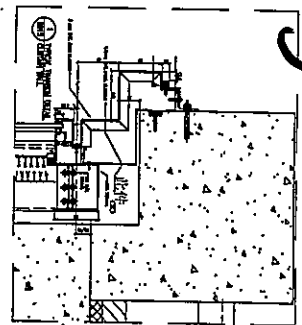
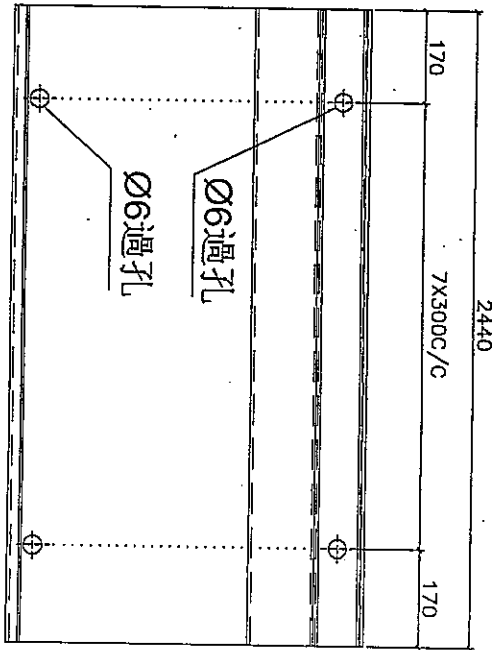
美特鋁質 有限公司
MIDI Aluminium Fabricator Ltd.

工程號 J-837 地盤 觀塘裕民坊

每層數量	層數	合計	後備	總計	使用位置	樓層
47	1	47	6	53	T1	49/50F
45	1	45	6	51	T2	53/54F
41	1	41	6	47	T3	51/52F
45	1	45	6	51	T5	50/51F
合計		202				



長度 2440x2支



T5

地盤安裝

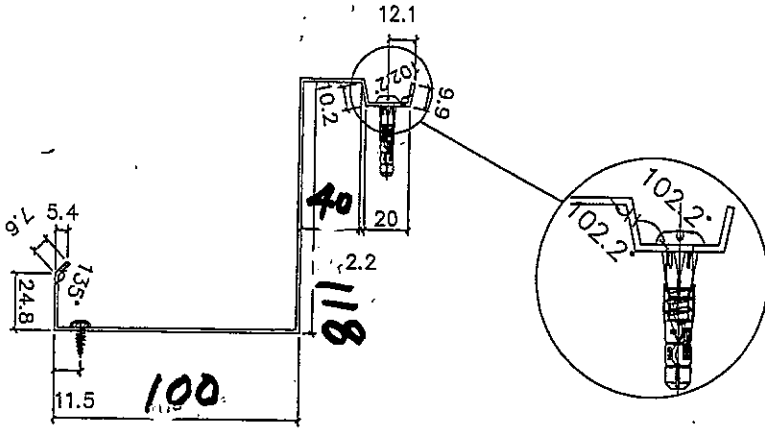
名稱	防水折圍	制圖	韓華芳	2019.10.18	修改
材料	1.5mm鋅板	復核	謝永林	2019.10.20	日期
顏色	MITL	批准	Jason		圖號 FS-T5101-C

9/93/16

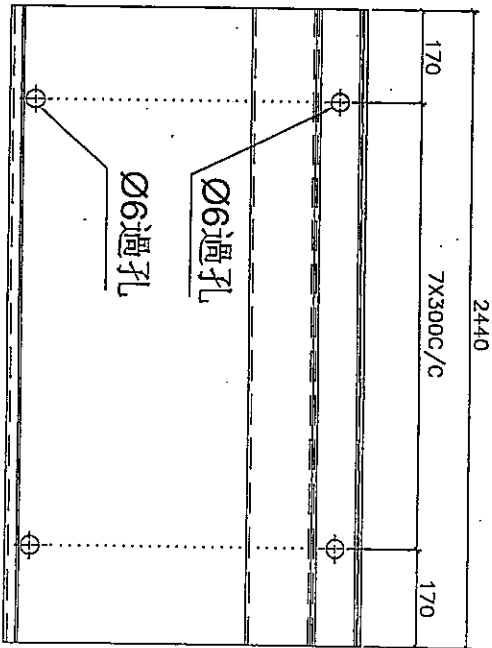


美特鋁質 有限公司
MIDI Aluminium Fabricator Ltd.

工程號 J-837 地盤 觀塘裕民坊



(左)

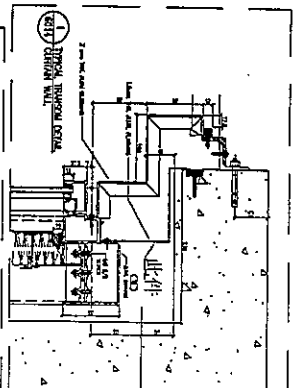
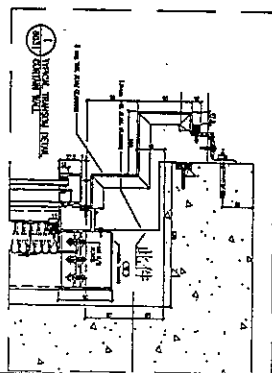
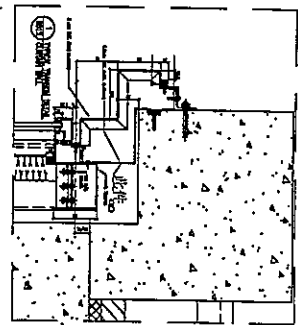


(右)

長度 2440 x 1支

每層數量	層數	合計	後備	總計	使用位置	樓層
47	1	47	6	53	T1	49/50F
45	1	45	6	51	T2	53/55F
41	1	41	6	47	T3	51/52F
45	1	45	6	51	T5	50/51F
合計		202				

T5



地盤安裝

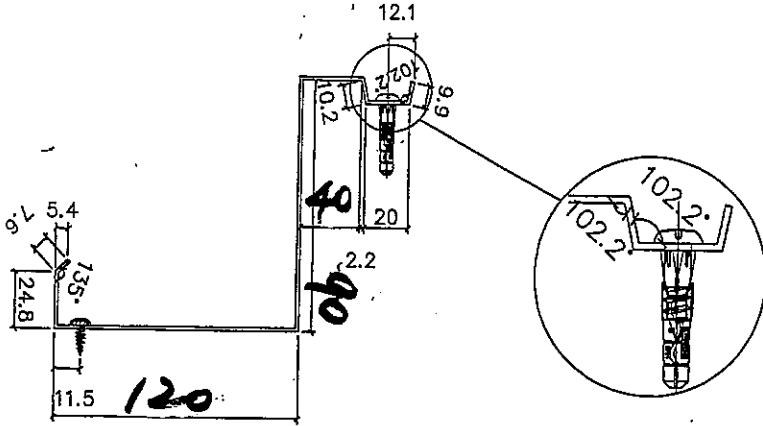
名稱	防水拆拆圖	制圖	韓芳	2019.10.18	修改	
材料	1.5mm鋁板	復核	謝永林	2019.10.20	日期	
顏色	RAL	批准	Jason		圖號	FS-T5101-A2

19/10

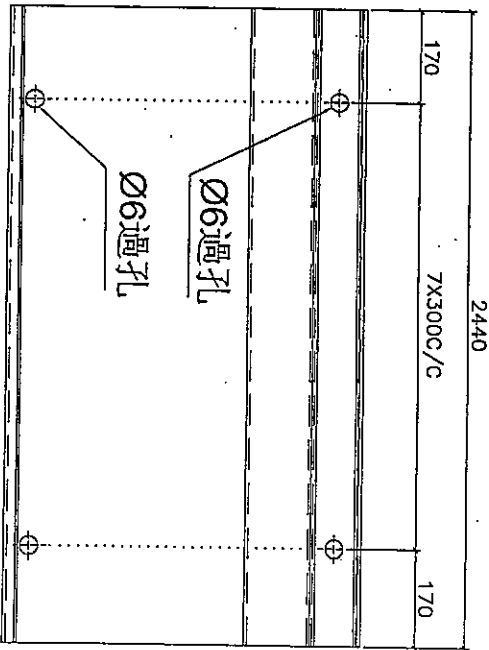


美特鋁質 有限公司
MIDI Aluminium Fabricator Ltd.

工程號 J-837 地盤 觀塘裕民坊



(上)

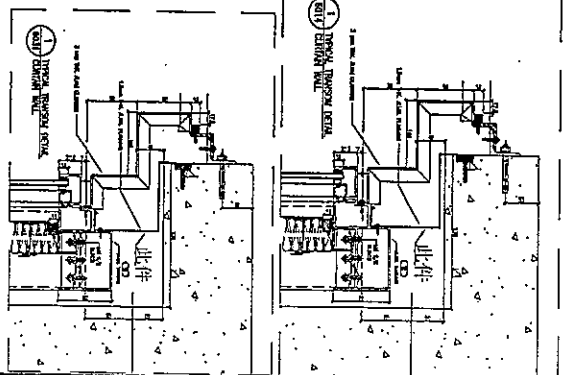
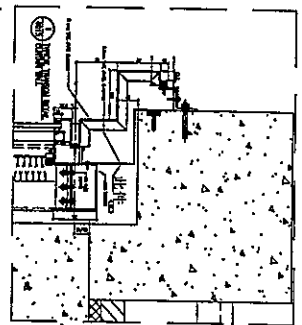


(右)

長度 2440 X 1支.

每層數量	層數	合計	後備	總計	使用位置	樓層
47	1	47	6	53	T1	49/50F
45	1	45	6	51	T2	53/55F
41	1	41	6	47	T3	51/52F
45	1	45	6	51	T5	50/51F
合計		202				

T5



地盤安裝

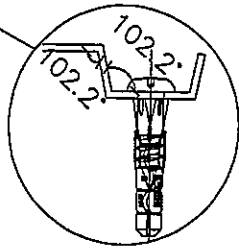
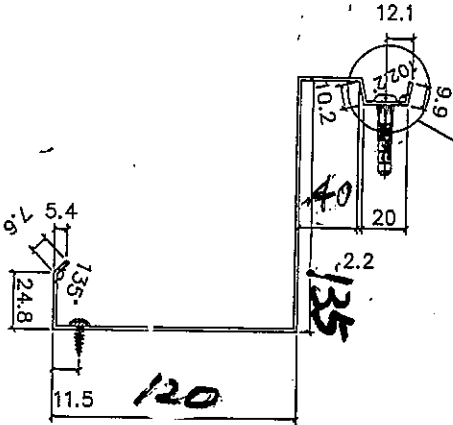
名稱	防水片拆圖	制圖	韓芳	2019.10.18	修改		
材料	1.5mm鋁版	復核	謝永林	2019.10.20	日期		
顏色	MM1	批准	Jason		圖號	FS-T5101-A1	

9/5/16

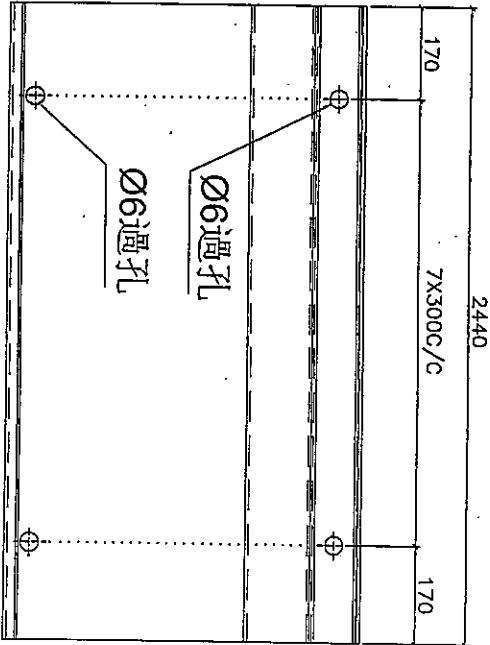


美特鋁質 有限公司
MIDI Aluminium Fabricator Ltd.

工程號 J-837 地盤 觀塘裕民坊



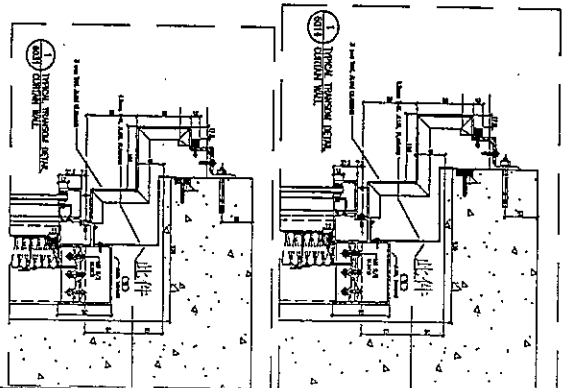
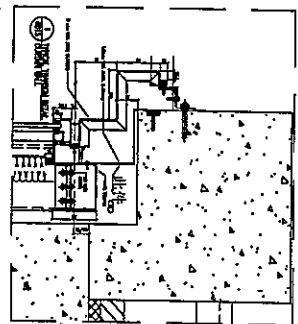
(左)



(右)

長度 2440x3支

每層數量	層數	合計	後備	總計	使用位置	樓層
47	1	47	6	53	T1	49/50F
45	1	45	6	51	T2	53/58F
41	1	41	6	47	T3	51/52F
45	1	45	6	51	T5	50/51F
合計		202				



地盤安裝

RS

2016/16

名稱	防水拆圖	制圖	韓芳	2019.10.18	修改	
材料	1.5mm鋅板	復核	謝泳林	2019.10.20	日期	
顏色	W11	批准	Jason		圖號	FS-T5101-A