



工程指示 / 要求簡箋(E.I.)

工程指示編號：EI / 1453 / 20

修改版次：A

工程編號：J - 837

工程名稱：觀塘裕民坊

工程項目：幕牆 RF 鵝頭頂防水片(地盤覆尺數)(T1,2,5)

收件人：生統/ 永林

發件人：Eric Liu

日期：15/01/2020

要求提供 / 確認 事項：

- |                                    |                                     |                               |
|------------------------------------|-------------------------------------|-------------------------------|
| <input type="checkbox"/> 初步鋁料 B.M. | <input type="checkbox"/> 加工拆圖，然後生產  | <input type="checkbox"/> 尺寸表  |
| <input type="checkbox"/> 正式鋁料 B.M. | <input type="checkbox"/> 技術上資料 / 指示 | <input type="checkbox"/> 報價   |
| <input type="checkbox"/> 配件 B.M.   | <input type="checkbox"/> 樣辦或貨品說明書   | <input type="checkbox"/> 分判合約 |
| <input type="checkbox"/> 其他：_____  |                                     |                               |

內容：

請按加工圖生產 RF 鵝頭頂防水片送地盤安裝 (T1,2,5)

T3 現場覆尺數款已在 EI1348 出單，此 EI 為 T1,2,5 現場覆尺數

分座包裝

A 版：補回加工圖漏標尺寸，另按地盤通知增加企身尺寸 (全部 6030)

謝謝！

請在 2020/ 02/ 03 前完成上列要求。

附：55 頁加工圖

以上項目為：

- 原合約工程包                       原合約工程加 / 減賬                       新工程報價

原因：-

分發東莞各部門：

- ( ) 生產技術總監  連附件    ( / ) 技術部  連附件 *永林*    ( ) 生產部  連附件    ( ) 機械設計部  連附件
- ( ) 採購部  連附件    ( / ) 生產統籌部  連附件 *梅*
- ( ) 質檢部  連附件    ( ) 會計部  連附件    ( ) 報關組  連附件    ( ) 其他 楊榮輝  連附件

分發香港各部門：

- ( ) 行政部  連附件    ( ) 會計部  連附件    ( ) 統籌部  連附件    ( / ) 工程部地盤科文  連附件 *火同*
- ( ) 採購部  連附件    ( ) QS 部  連附件    ( ) 維修部  連附件    ( ) 其他 \_\_\_\_\_  連附件

傳遞編號：

HK0086 /20

發件人簽署：

項目經理簽署：

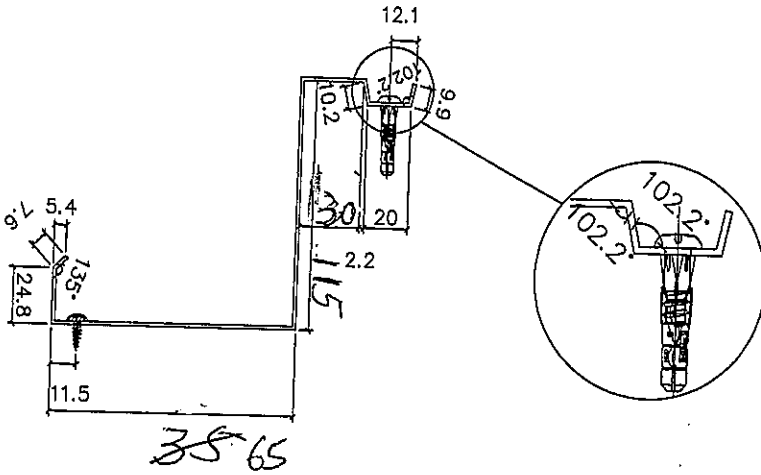
*Eric Liu*

*PP*



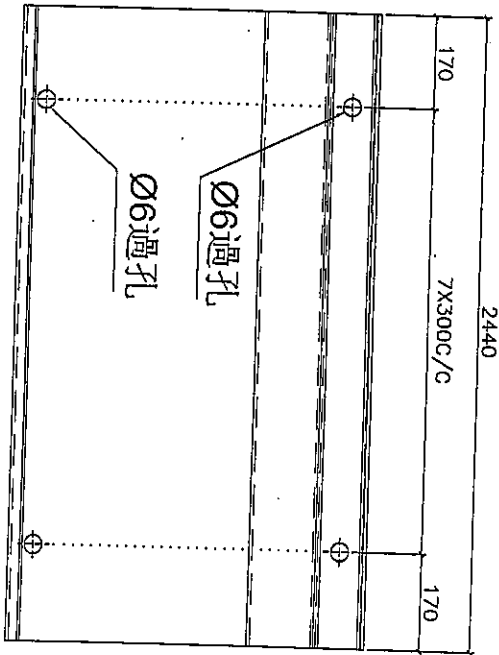
美特鋁質 有限公司  
MIDI Aluminium Fabricator Ltd.

工程號 J-837 地盤 觀塘裕民坊



38.65

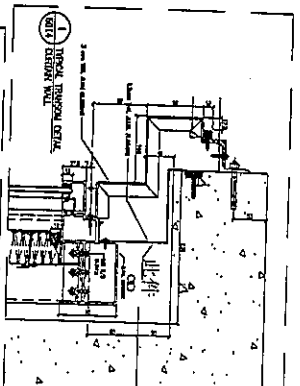
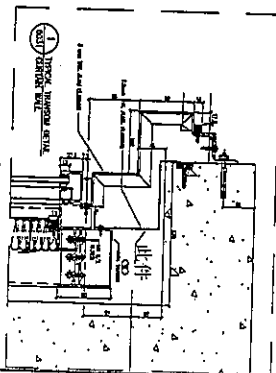
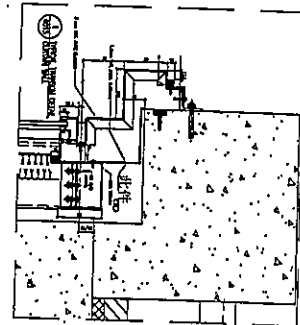
(H)



(H)

每層數量	層數	合計	後備	總計	使用位置	樓層
47	1	47	6	53	T1	49/50F
45	1	45	6	51	T2	53/55F
41	1	41	6	47	T3	51/52F
45	1	45	6	51	T5	50/51F
合計		202				

長度 2440 X 25



地盤安裝

名稱	防水片拆圖	制圖	韓芳	2019.10.18	修改
材料	1.5mm鋁板	復核	謝永林	2019.10.20	日期
顏色	Mill	批准	Jason		圖號

FS-T1101-D1

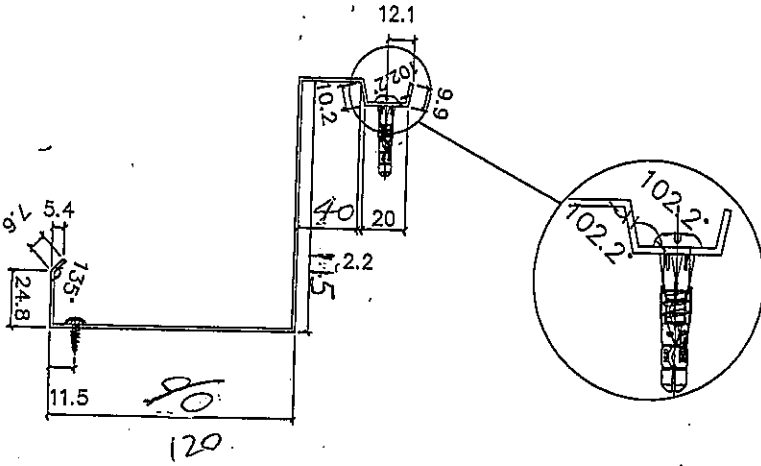
Y14

T1

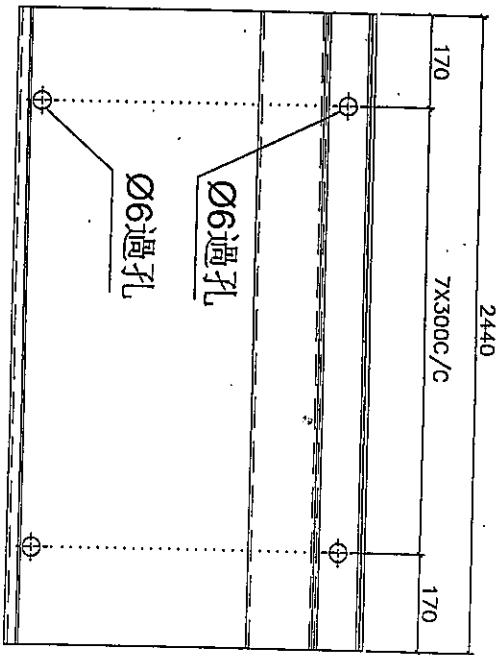


美特鋁質有限公司  
MIDI Aluminium Fabricator Ltd.

工程號 J-837 地盤 觀塘裕民坊



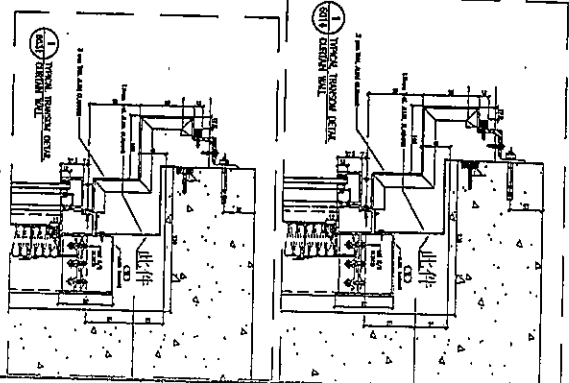
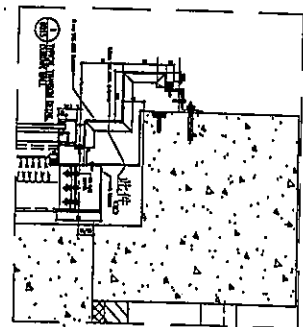
左



右

長度 2440 x 2支

每層數量	層數	合計	後備	總計	使用位置	樓層
47	1	47	6	53	T1	49/50F
45	1	45	6	51	T2	53/55F
41	1	41	6	47	T3	51/52F
45	1	45	6	51	T5	50/51F
合計		202				



地盤安裝

T1

4062 570

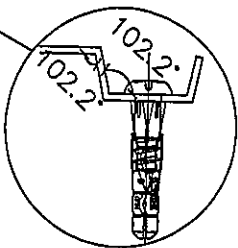
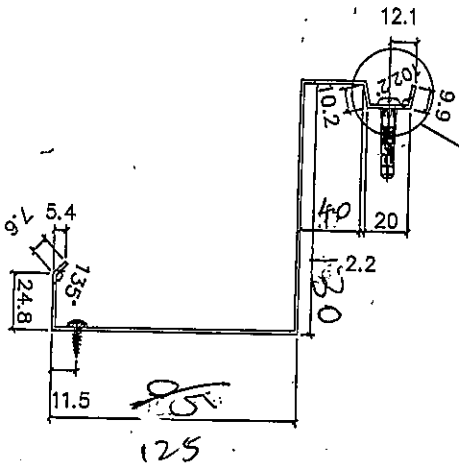
2/14

名稱	防水折窗	制圖	韓芳	2019.10.18	修改		
材料	1.5mm鋁	復核	謝永林	2019.10.20	日期		
顏色	WLL	批准	Jason		圖號	FS-T1101-D	



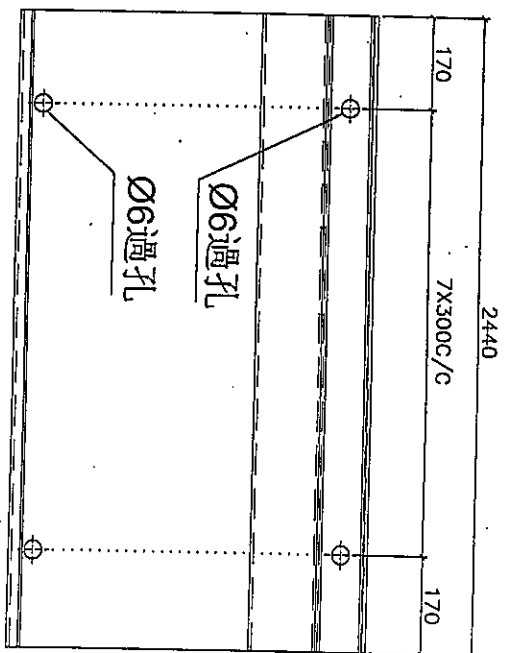
美特鋁質 有限公司  
MIDI Aluminium Fabricator Ltd.

工程號 J-837 地盤 觀塘裕民坊



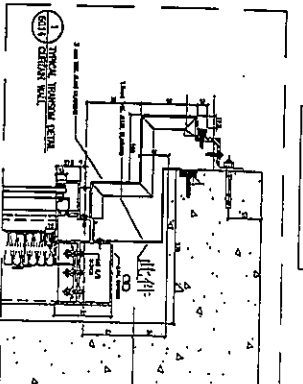
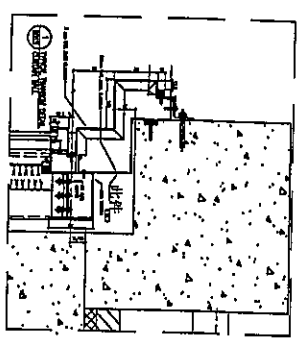
長板 2440x1支

左



右

每層數量	層數	合計	後備	總計	使用位置	樓層
47	1	47	6	53	T1	49F/50F
45	1	45	6	51	T2	53/55F
41	1	41	6	47	T3	51/52F
45	1	45	6	51	T5	50/51F
		合計	6	202		

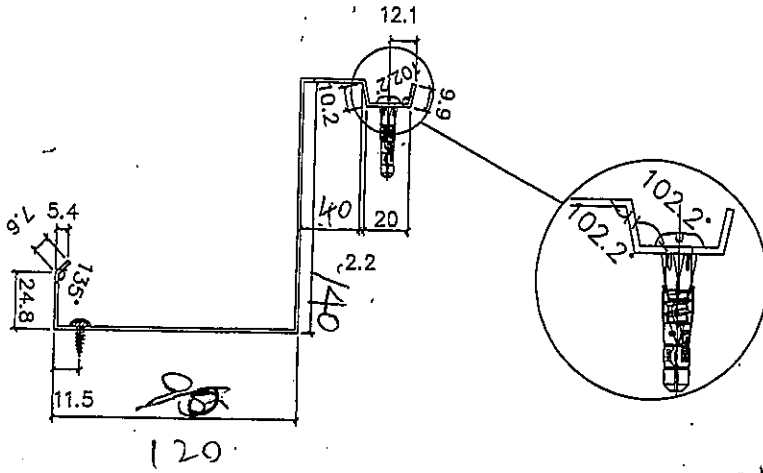


抽盤安裝

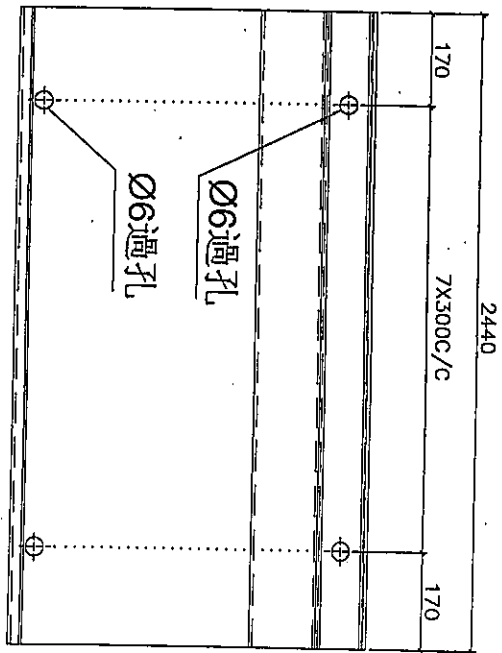
名稱	防水板折圖	制圖	韓芳	2019.10.18	修改	
材料	1.5mm鋁	復核	謝永林	2019.10.20	日期	
顏色	WLL	批准	Jason		圖號	FS-T1101-M2

T1

90-3/4



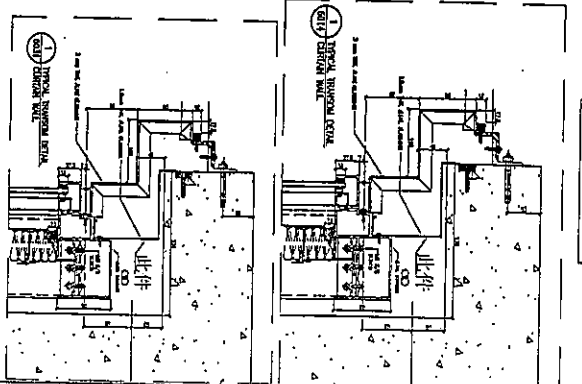
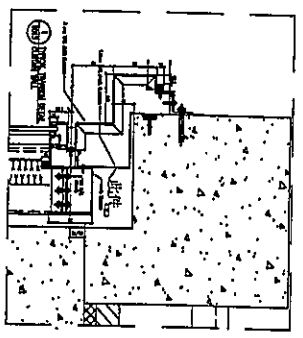
左



右

長條 2440x4支

每層數量	層數	合計	後備	總計	使用位置	樓層
47	1	47	6	53	T1	49/50F
45	1	45	6	51	T2	53/55F
41	1	41	6	47	T3	51/52F
45	1	45	6	51	T5	50/51F
合計		202				



扣盤安裝

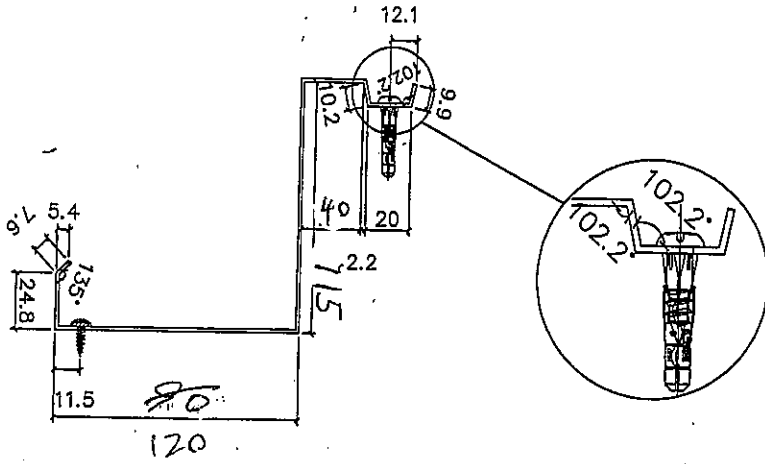
名稱	防水拆圖	制圖	韓芳	2019.10.18	修改	
材料	1.5mm鋁	復核	謝永林	2019.10.20	日期	
顏色	MMI	批准	Jason		圖號	FS-T1101-M1

T1

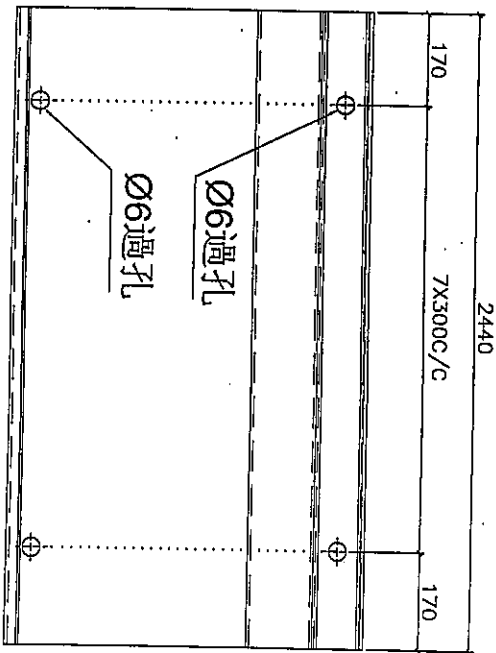
97c  
8/14

美特鋁質 有限公司  
MIDI Aluminium Fabricator Ltd.

工程號 J-837 地盤 觀塘裕民坊



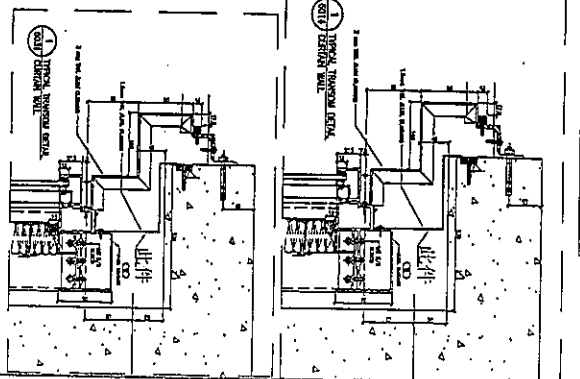
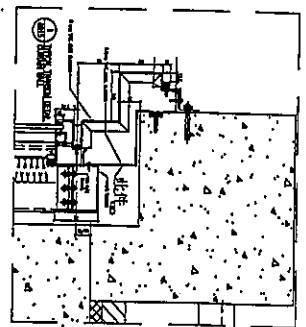
左



右

長度 2440x5支

每層數量	層數	合計	後備	總計	使用位置	樓層
47	1	47	6	53	T1	49/50F
45	1	45	6	51	T2	53/55F
41	1	41	6	47	T3	51/52F
45	1	45	6	51	T5	50/51F
合計		202				



地盤安裝

T1

90-5/14

名稱	防水拆圖	制圖	韓芳	2019.10.18	修改
材料	1.5mm鋁板	復核	謝永林	2019.10.20	日期
顏色	黑	批准	Jason		圖號

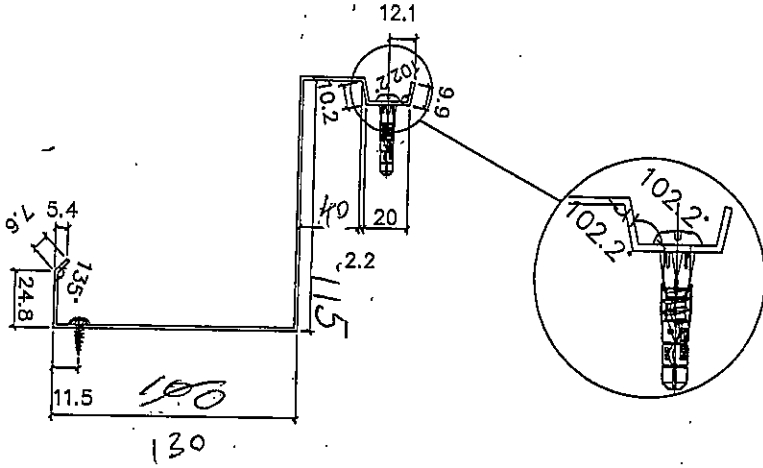
FS-T1101-L



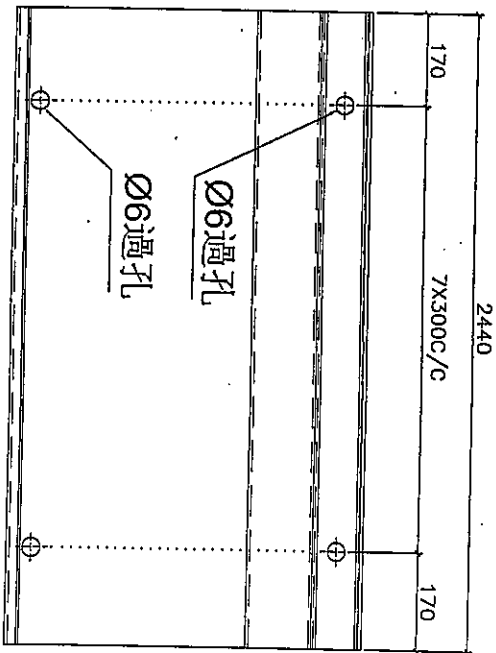


美特鋁質 有限公司  
MIDI Aluminium Fabricator Ltd.

工程號 J-837 地盤 觀塘裕民坊



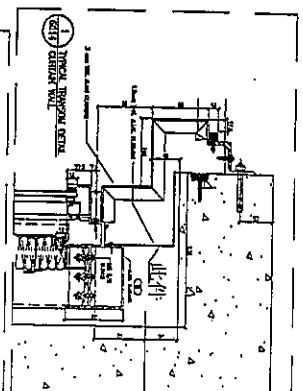
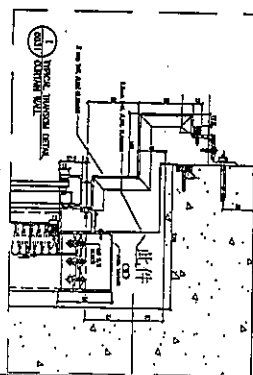
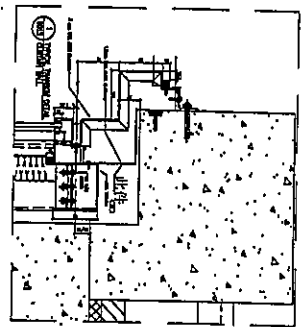
左



右

長度 2440x2支

每層數量	層數	合計	後備	總計	使用位置	樓層
47	1	47	6	53	T1	49/50F
45	1	45	6	51	T2	53/55F
41	1	41	6	47	T3	51/52F
45	1	45	6	51	T5	50/51F
合計		202				



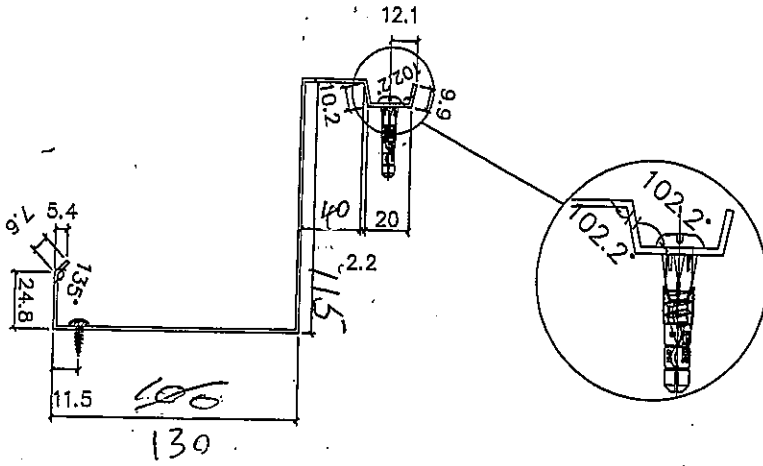
地盤安裝

名稱	防水拆圖	制圖	韓芳	2019.10.18	修改	
材料	1.5mm鋁板	復核	謝永林	2019.10.20	日期	
比例	1:1	批准	Jason		圖號	FS-T1101-J

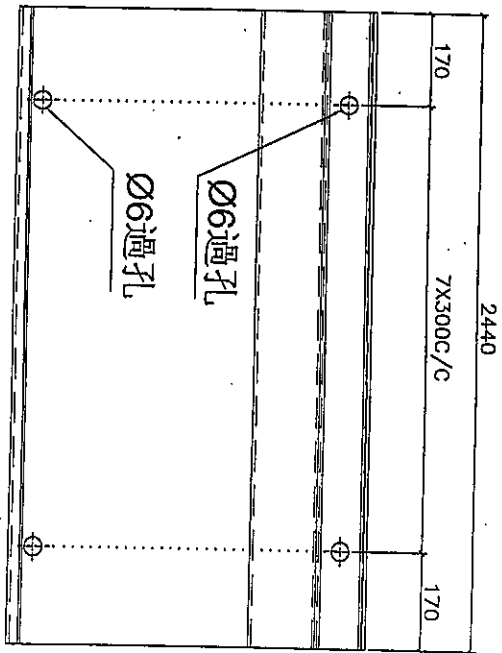
T1

97c

7/4



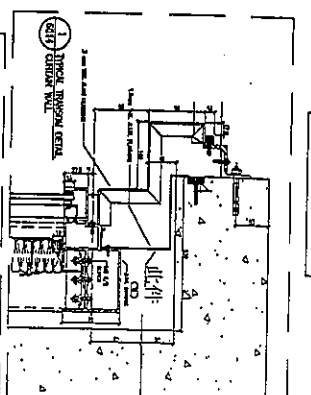
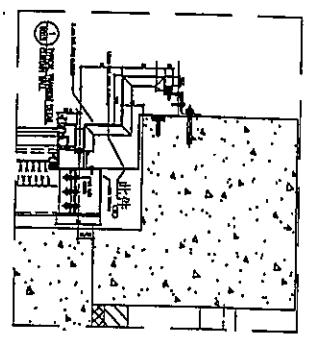
左



右

長度 2440 X 5支

每層數量	層數	合計	後備	總計	使用位置	樓層
47	1	47	6	53	T1	49/50F
45	1	45	6	51	T2	53/55F
41	1	41	6	47	T3	51/52F
45	1	45	6	51	T5	50/51F
合計		202				



地盤安裝

T1

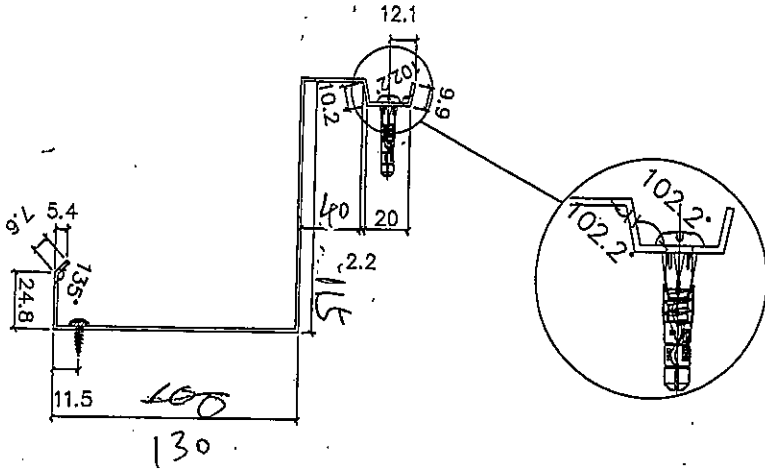
名稱	防水拆圖	制圖	韓芳	2019.10.18	修改	
材料	1.5mm鋁	復核	謝永林	2019.10.20	日期	
顏色	WLL	批准	Jason		圖號	FS-T1101-H

9/14

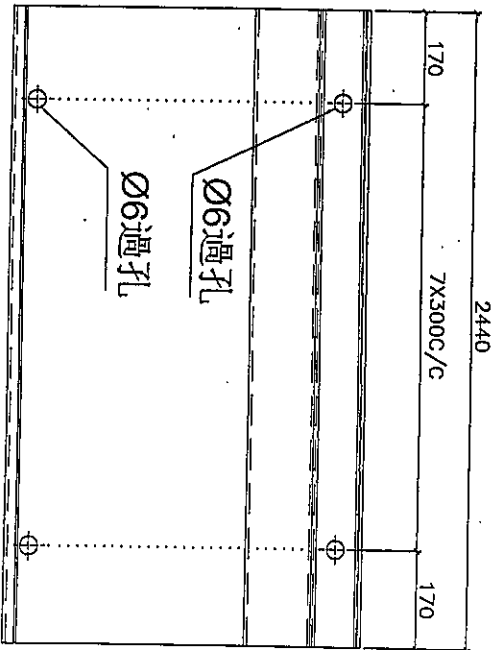


美特鋁質 有限公司  
MIDI Aluminium Fabricator Ltd.

工程號 J-837 地盤 觀塘裕民坊



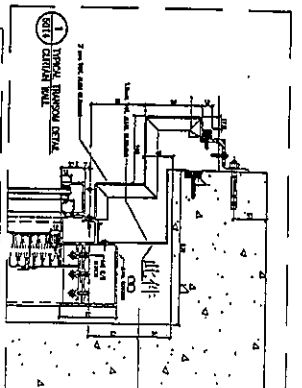
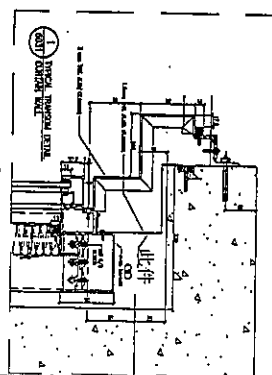
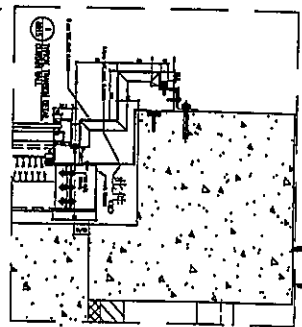
左



右

長度 2440 X 5支

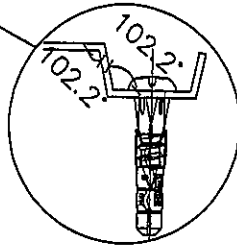
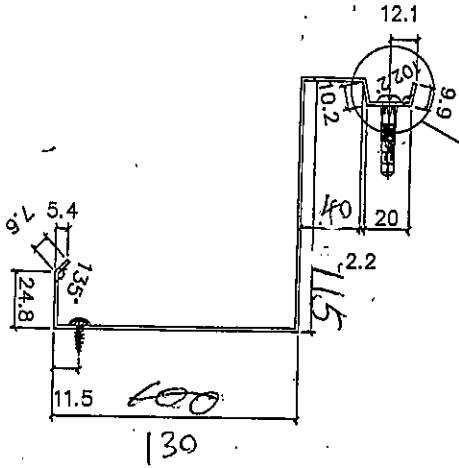
每層數量	層數	合計	後備	總計	使用位置	樓層
47	1	47	6	53	T1	49/50F
45	1	45	6	51	T2	53/55F
41	1	41	6	47	T3	51/52F
45	1	45	6	51	T5	50/51F
合計		202				



地盤安裝

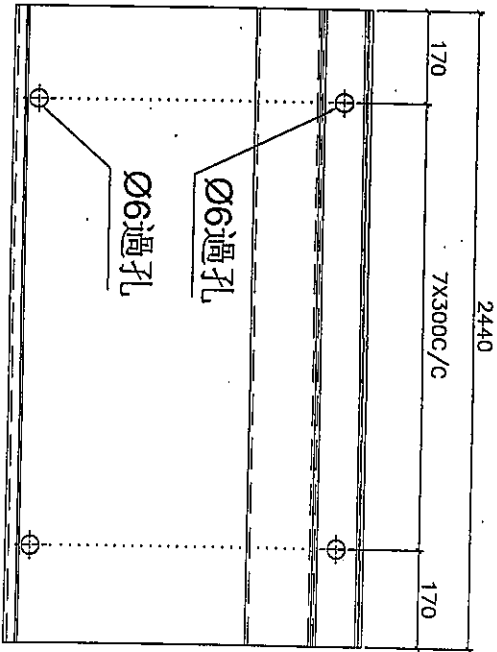
名稱	防水拆圖	制圖	韓芳	2019.10.18	修改
材料	1.5mm鋁	復核	謝永林	2019.10.20	日期
顏色	銀	批准	Jason		圖號 FS-T1101-6

970  
9/14



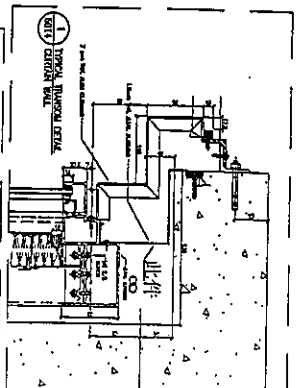
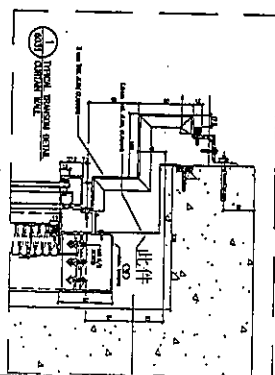
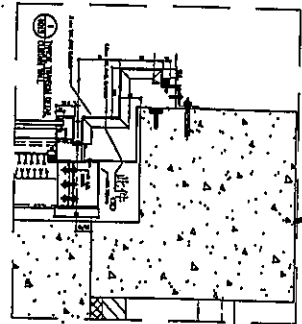
長度 2440x3支

左



右

每層數量	層數	合計	後備	總計	使用位置	樓層
47	1	47	6	53	T1	49/50F
45	1	45	6	51	T2	53/50F
41	1	41	6	47	T3	51/52F
45	1	45	6	51	T5	50/51F
合計		202				



地盤安裝

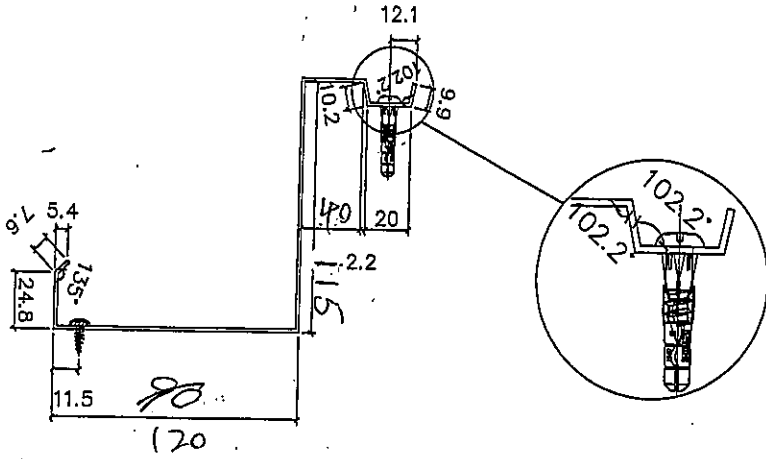
名稱	防水拆圖	制圖	韓芳	2019.10.18	修改	
材料	1.5mm鋁	復核	謝永林	2019.10.20	日期	
PO	KL	批准	Jason		圖號	FS-T1101-T

90  
10/14

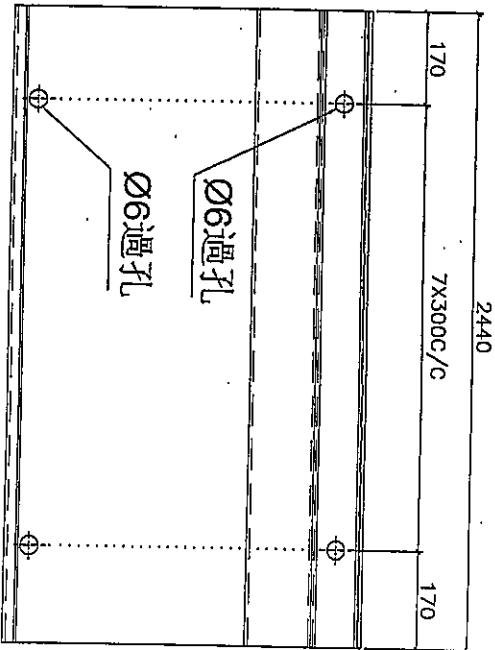


美特鋁質 有限公司  
MIDI Aluminium Fabricator Ltd.

工程號 J-837 地盤 觀塘裕民坊



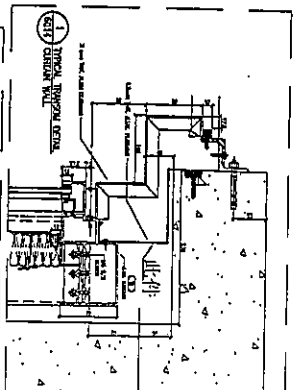
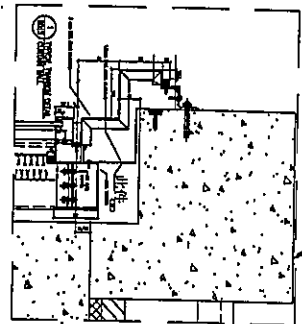
左



右

長度 2440 X 5支

每層數量	層數	合計	後備	總計	使用位置	樓層
47	1	47	6	53	T1	49/50F
45	1	45	6	51	T2	53/50F
41	1	41	6	47	T3	51/52F
45	1	45	6	51	T5	50/51F
合計		202				



窗盤安裝

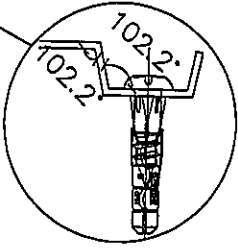
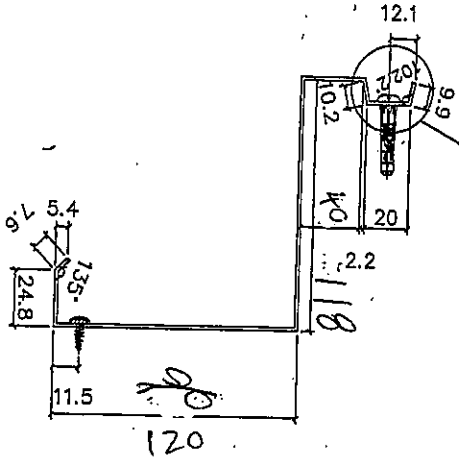
名稱	防水拆圖	制圖	韓芳	2019.10.18	修改	
材料	1.5mm鋁	復核	謝永林	2019.10.20	日期	
顏色	MIL	批准	Jason		圖號	FS-T1101-E

770  
1/4

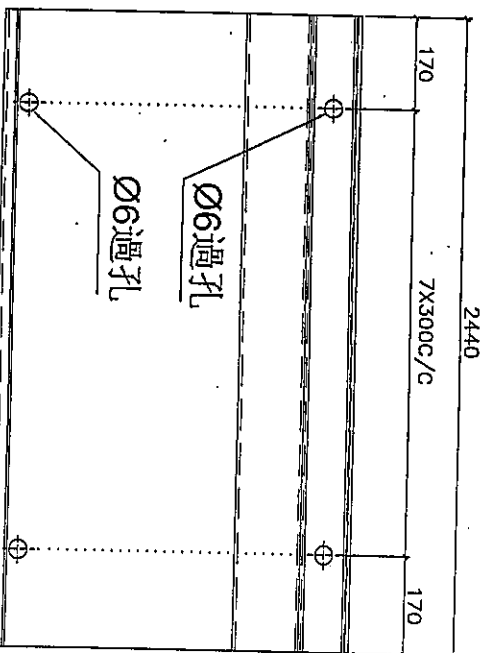


美特鋁質有限公司  
MIDI Aluminium Fabricator Ltd.

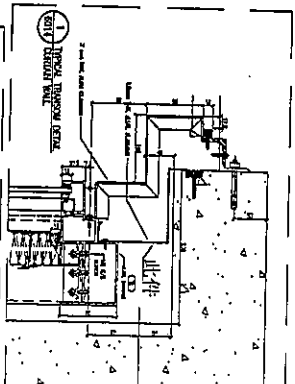
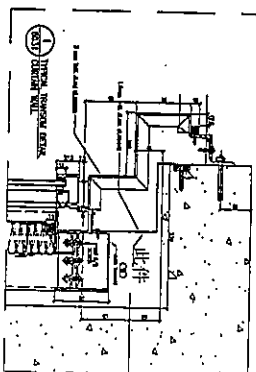
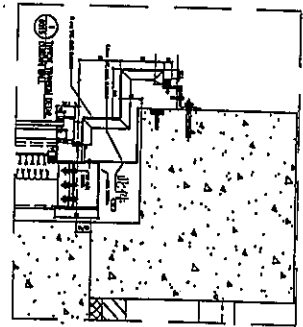
工程號 J-837 地盤 觀塘裕民坊



長度 2440 X 3支



每層數量	層數	合計	後備	總計	使用位置	樓層
47	1	47	6	53	T1	49/50F
45	1	45	6	51	T2	53/55F
41	1	41	6	47	T3	51/52F
45	1	45	6	51	T5	50/51F
合計		202				



地盤安裝

T1

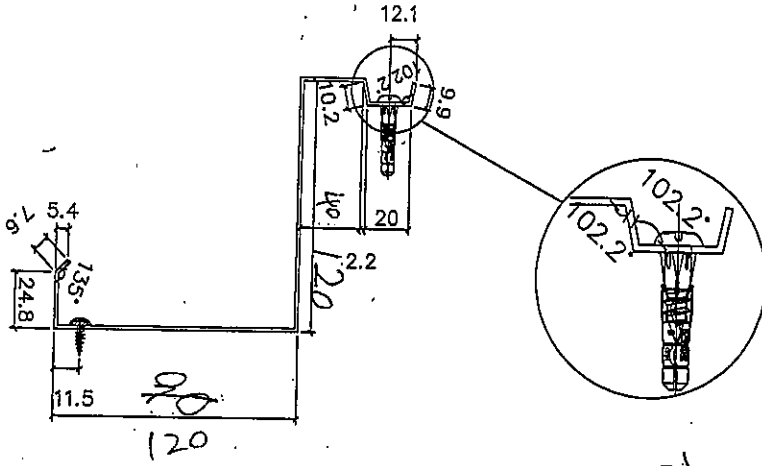
名稱	防水快拆圖	制圖	韓芳	2019.10.18	修改		
材料	1.5mm鋁板	復核	謝永林	2019.10.20	日期		
比例	1:1	批准	Jason		圖號	FS-T1101-C	

970

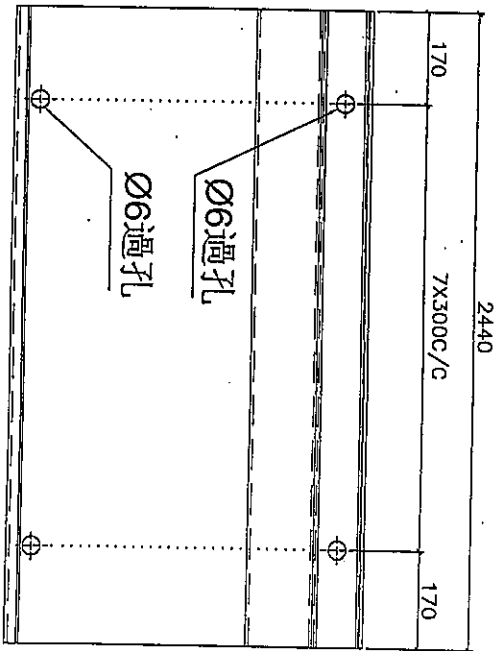
12/14

美特鋁質 有限公司  
MIDI Aluminium Fabricator Ltd.

工程號 J-837 地盤 觀塘裕民坊



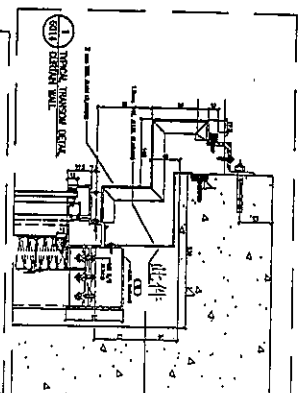
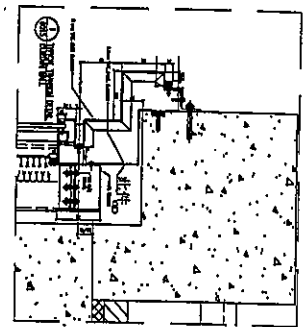
左



右

長度 2440x7支

每層數量	層數	合計	後備	總計	使用位置	樓層
47	1	47	6	53	T1	49/50F
45	1	45	6	51	T2	53/55F
41	1	41	6	47	T3	51/52F
45	1	45	6	51	T5	50/51F
合計		202				



地盤安裝

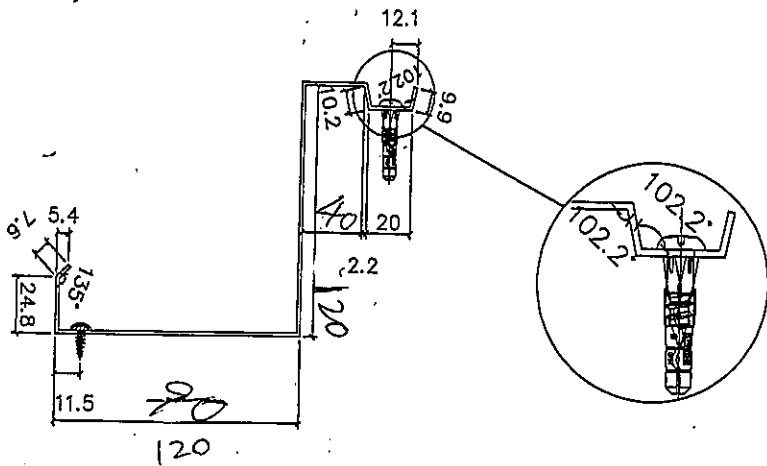
名稱	防水拆圖	制圖	韓芳	2019.10.18	修改	
材料	1.5mm鋁	復核	謝永林	2019.10.20	日期	
顏色	MM1	批准	Jason		圖號	FS-T1101-B

T1  
9/14

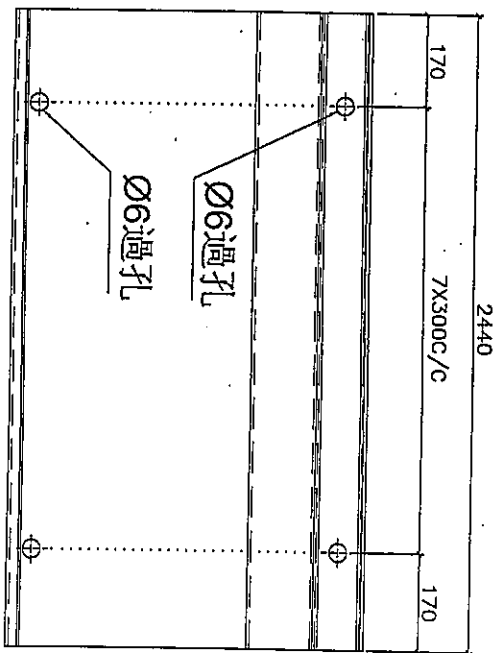


美特鋁質 有限公司  
MIDI Aluminium Fabricator Ltd.

工程號 J-837 地盤 觀塘裕民坊



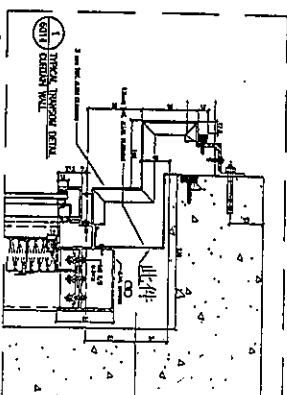
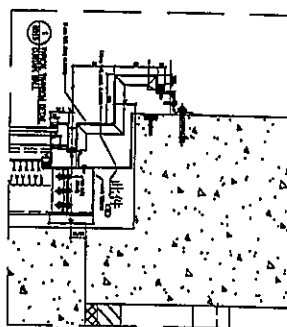
左



右

長度 2440 X 7支

每層數量	層數	合計	後備	總計	使用位置	樓層
47	1	47	6	53	T1	49/50F
45	1	45	6	51	T2	53/55F
41	1	41	6	47	T3	51/52F
45	1	45	6	51	T3	50/51F
合計		202				



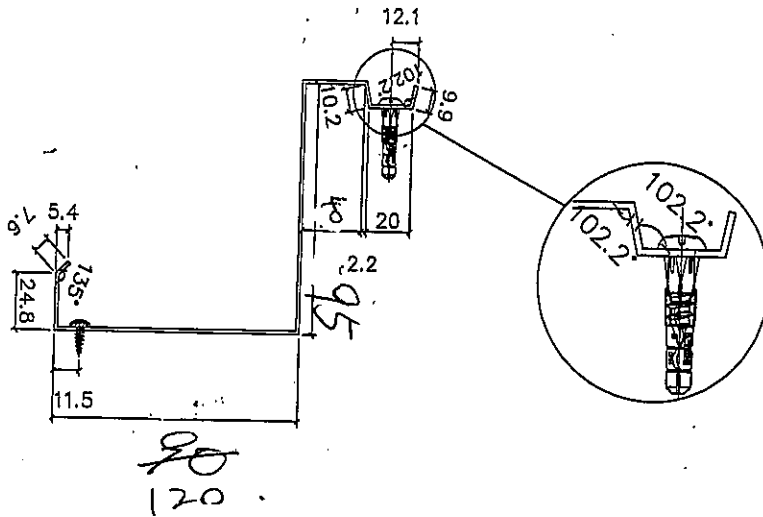
地盤安裝

T1

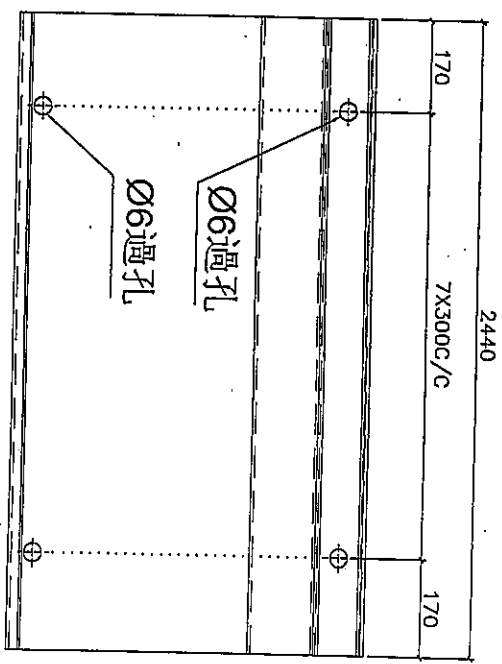
97c  
1/4

名稱	防水折圖	制圖	韓芳	2019.10.18	修改	
材料	1.5mm鋁板	復核	謝永林	2019.10.20	日期	
單位	MIL	批准	Jason		圖號	FS-T1101-A

T2

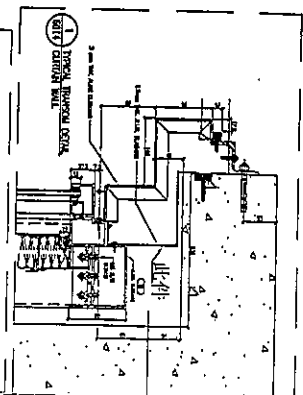
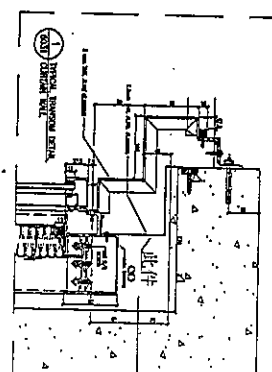
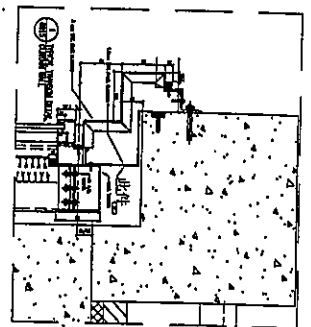


左



右

每層數量	層數	合計	後備	總計	使用位置	樓層
47	1	47	6	53	T1	49/50F
45	1	45	6	51	T2	53/55F
41	1	41	6	47	T3	51/52F
45	1	45	6	51	T5	50/51F
合計		202				



地盤安裝

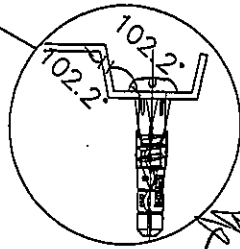
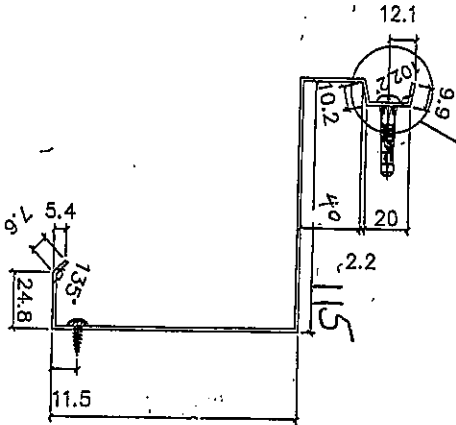
名稱	防水拆圖	制圖	韓卓芳	2019.10.18	修改	
材料	1.5mm鋁板	復核	謝永林	2019.10.20	日期	
PO	MIL	批准	Jason		圖號	FS-1101-M3

Handwritten signature and date: 27/10/19



美特鋁質 有限公司  
MIDI Aluminium Fabricator Ltd.

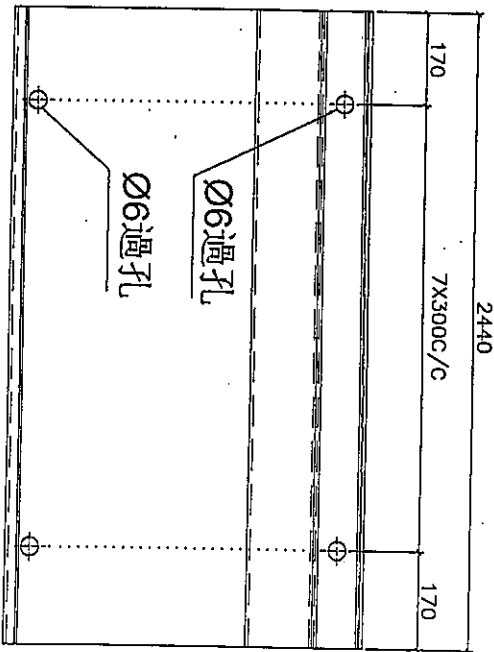
工程號 J-837 地盤 觀塘裕民坊



T2  
最後 2440x1支

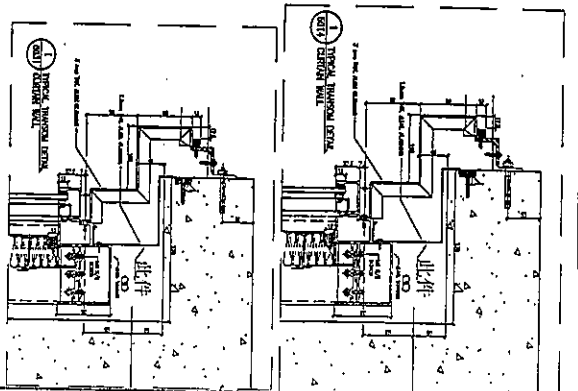
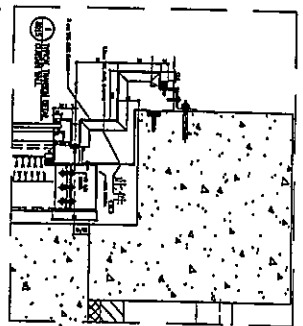
90°  
20

左



右

每層數量	層數	合計	後備	總計	使用位置	樓層
47	1	47	6	53	T1	49/50F
45	1	45	6	51	T2	53/55F
41	1	41	6	47	T3	51/52F
45	1	45	6	51	T5	50/51F
		合計		202		



地盤安裝

名稱	防水拆圖	制圖	韓芳	2019.10.18	修改
材料	1.5mm鋁板	復核	謝永林	2019.10.20	日期
顏色	MILL	批准	Jason		圖號

FS-T2101-M2

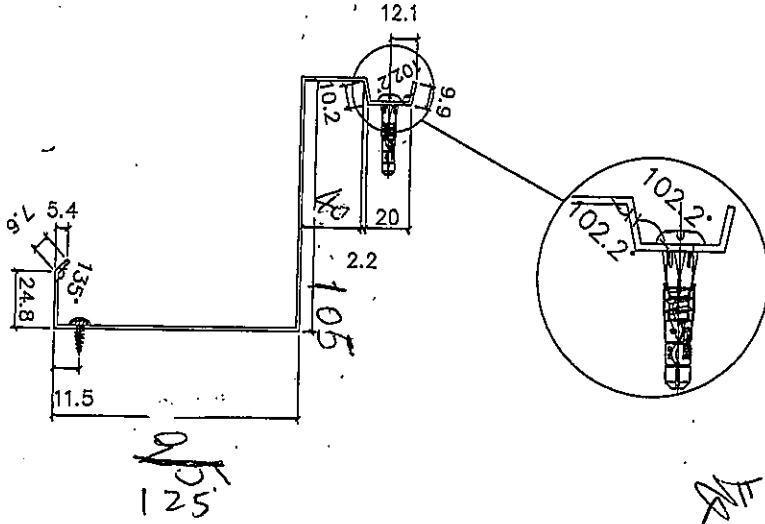
90 2/25



美特鋁質 有限公司  
MIDI Aluminium Fabricator Ltd.

工程號 J-837 地盤 觀塘裕民坊

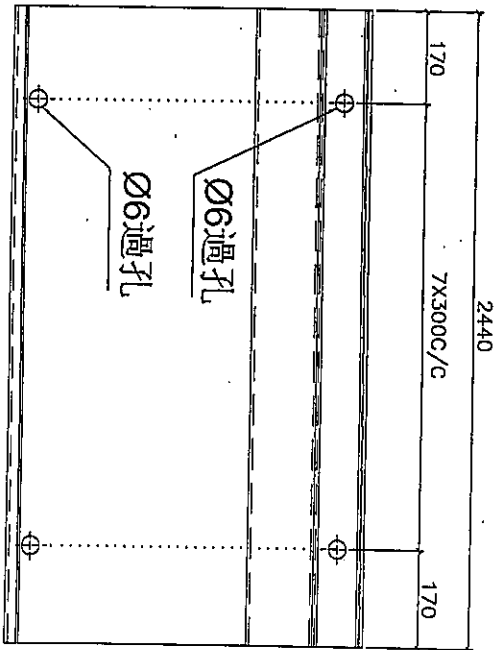
T2



25  
105

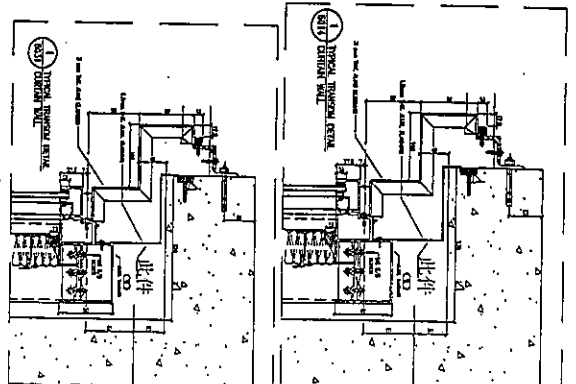
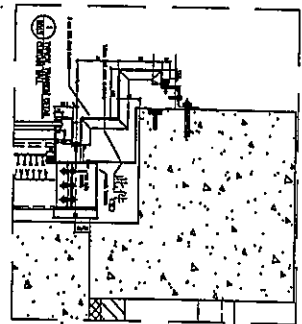
(左)

長度 2440 X 3 支



(右)

每層數量	層數	合計	後備	總計	使用位置	樓層
47	1	47	6	53	T1	49/50F
45	1	45	6	51	T2	53/55F
41	1	41	6	47	T3	51/52F
45	1	45	6	51	T5	50/51F
合計		202				



地盤安裝

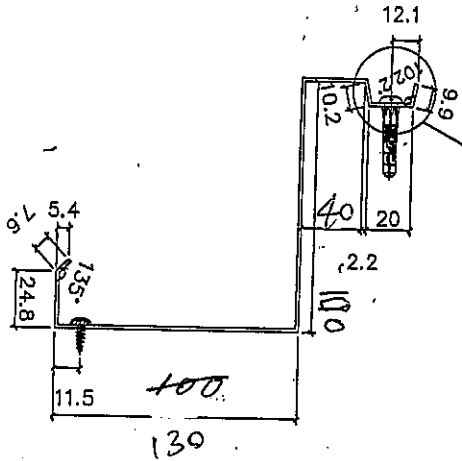
名稱	防水快拆圖	制圖	韓章芳	2019.10.18	修改	
材料	1.5mm鋁版	復核	謝永林	2019.10.20	日期	
顏色	RAL	批准	Jason		圖號	FS-T2101-M1

970  
2/15



美特鋁質有限公司  
MIDI Aluminium Fabricator Ltd.

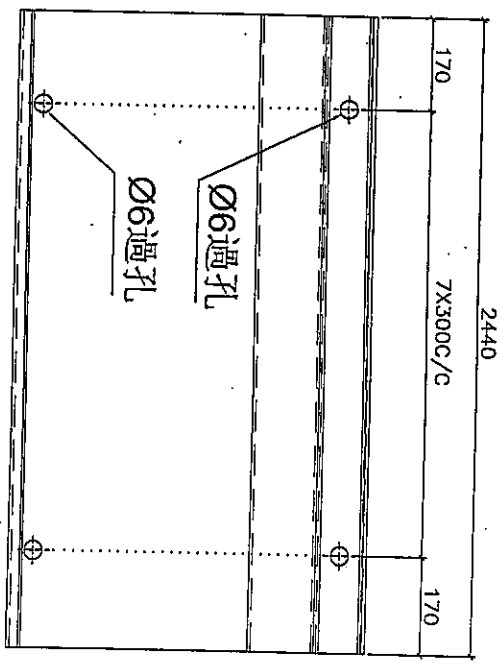
工程號 J-837 地盤 觀塘裕民坊



T2

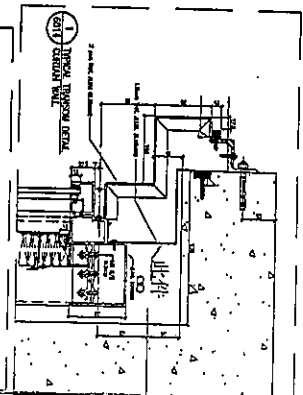
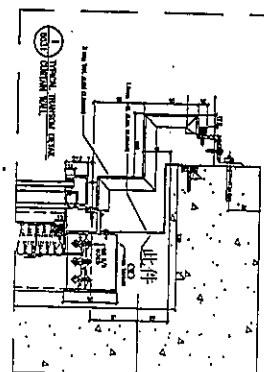
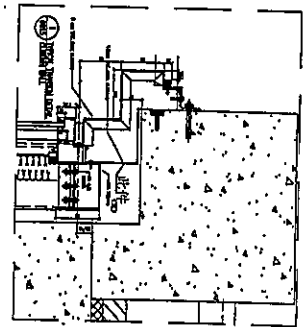
長度 2440x1支

左



右

每層數量	層數	合計	後備	總計	使用位置	樓層
47	1	47	6	53	T1	49/50F
45	1	45	6	51	T2	53/55F
41	1	41	6	47	T3	51/52F
45	1	45	6	51	T5	50/51F
合計		202				



地盤安裝

名稱	防水片拆圖	制圖	韓章芳	2019.10.18	修改	
材料	1.5mm鋁板	復核	謝永林	2019.10.20	日期	
顏色	RAL	批准	Jason		圖號	FS-T1101-M

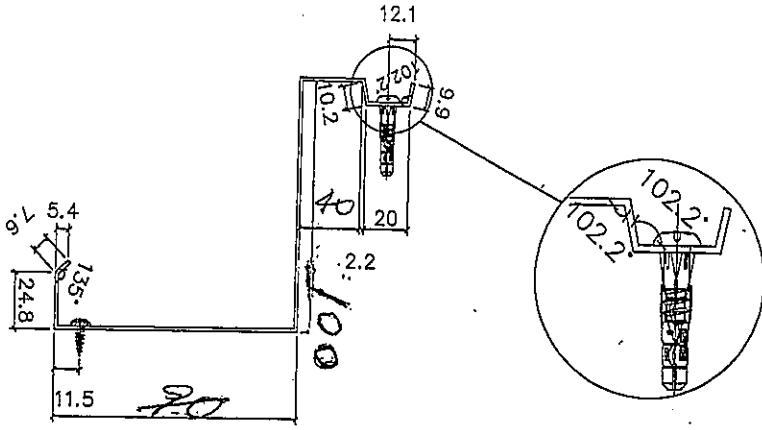
4/25



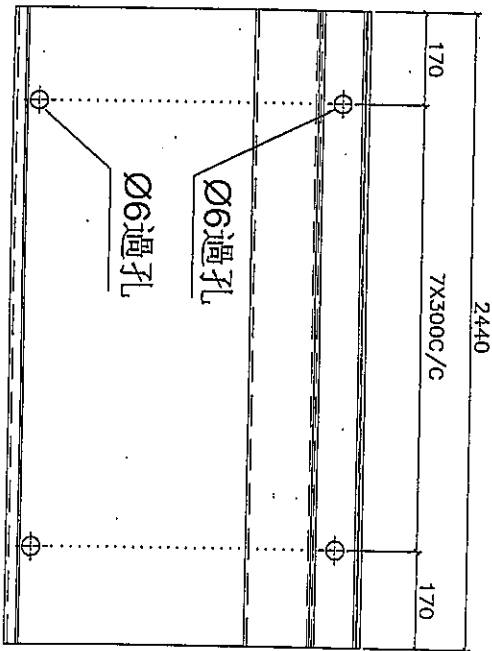
美特鋁質有限公司  
MIDI Aluminium Fabricator Ltd.

工程號 J-837 地盤 觀塘裕民坊

T2



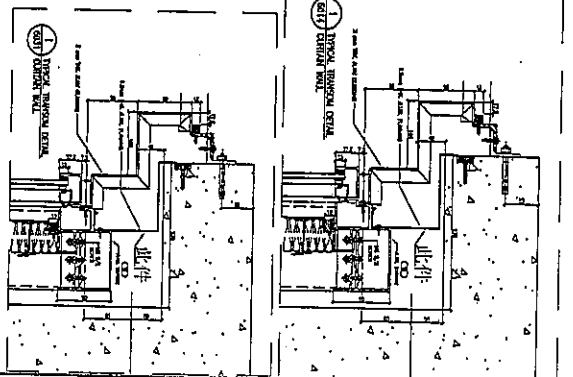
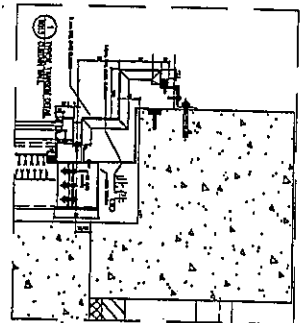
左



右

長度 2440x1支

每層數量	層數	合計	後備	總計	使用位置	樓層
47	1	47	6	53	T1	49/50F
45	1	45	6	51	T2	53/55F
41	1	41	6	47	T3	51/52F
45	1	45	6	51	T5	50/51F
合計		202				



地盤安裝

名稱	防水拆圖	制圖	韓芳	2019.10.18	修改	
材料	1.5mm鋁	復核	謝永林	2019.10.20	日期	
顏色	MM.L	批准	Jason		圖號	FS-T2101-21

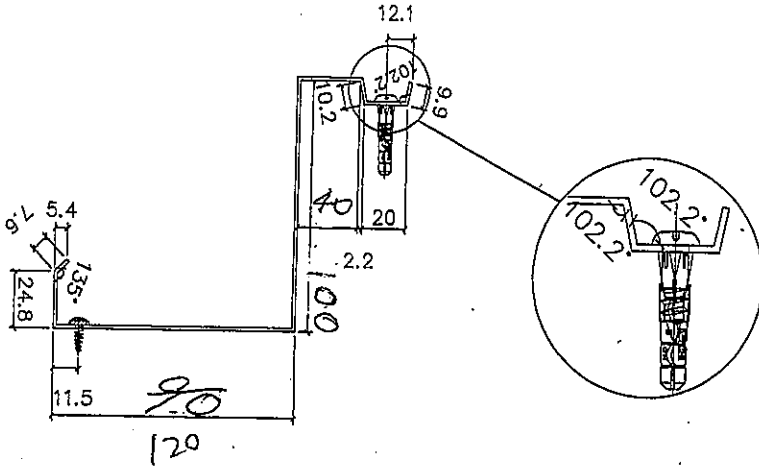
5/5



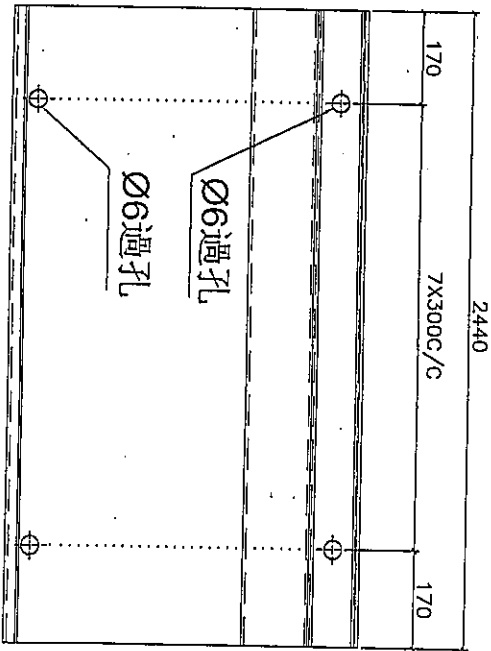
美特鋁質 有限公司  
MIDI Aluminium Fabricator Ltd.

工程號 J-837 地盤 觀塘裕民坊

T2



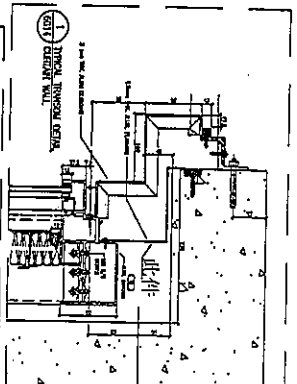
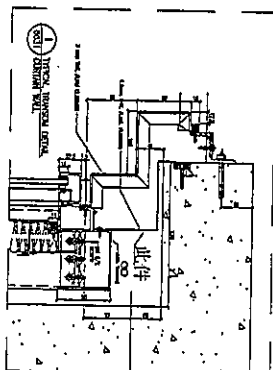
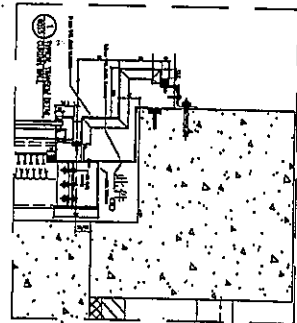
左



右

長度 2440x 1支

每層數量	層數	合計	後備	總計	使用位置	樓層
47	1	47	6	53	T1	49/50F
45	1	45	6	51	T2	53/55F
41	1	41	6	47	T3	51/52F
45	1	45	6	51	T5	50/51F
合計		202	24	226		



地盤安裝

名稱	防水片拆圖	制圖	韓芳	2019.10.18	修改		
本件尺寸	1.5mm鋁板	復核	謝永林	2019.10.20	日期		
顏色	WLL	批准	Jason		圖號	FS-T2101-L	

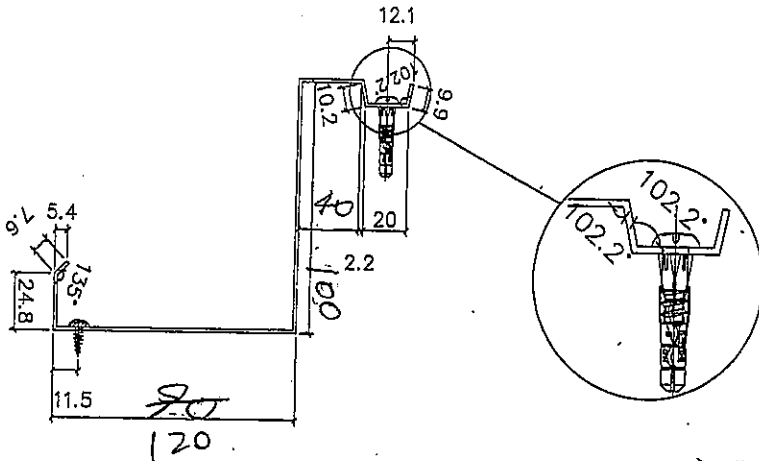
6/25



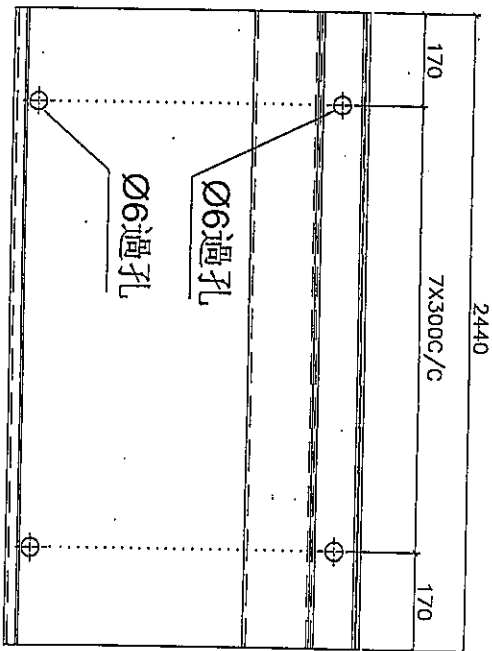
美特鋁質有限公司  
MIDI Aluminium Fabricator Ltd.

工程號 J-837 地盤 觀塘裕民坊

T2



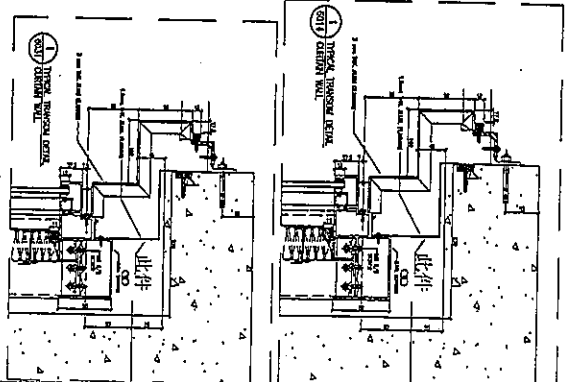
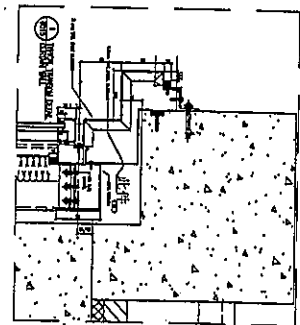
左



右

更換 2440x15

每層數量	層數	合計	後備	總計	使用位置	樓層
47	1	47	6	53	T1	49/50F
45	1	45	6	51	T2	53/55F
41	1	41	6	47	T3	51/52F
45	1	45	6	51	T5	50/51F
合計		202				



吊線安裝

名稱	防水片拆圖	制圖	韓芳	2019.10.18	修改		
材料	1.5mm鋁板	復核	謝永林	2019.10.20	日期		
單位	MILL	批准	Jason		圖號	FS-T2101-K1	

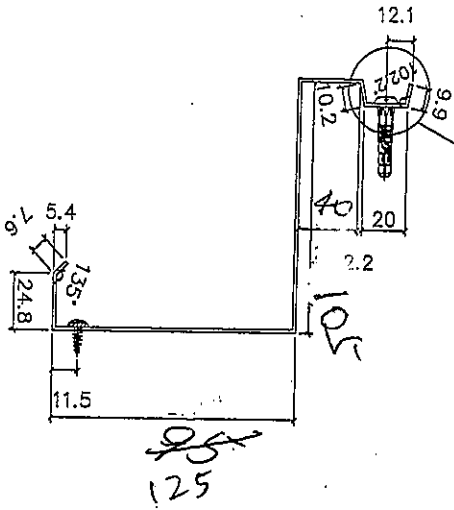
7/25



美特鋁質 有限公司  
MIDI Aluminium Fabricator Ltd.

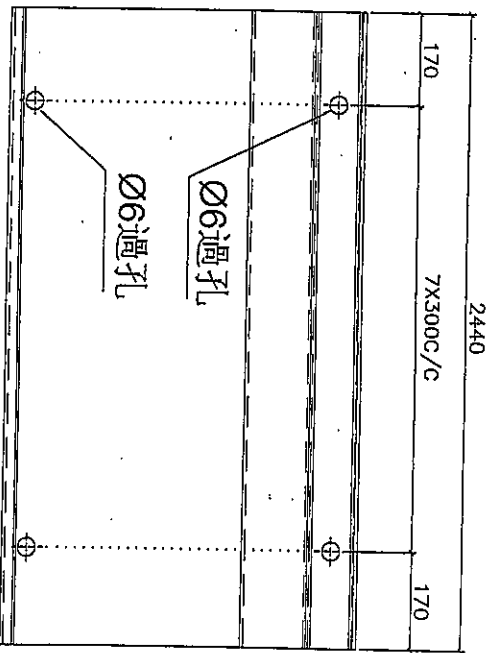
工程號 J-837 地盤 觀塘裕民坊

T2



125

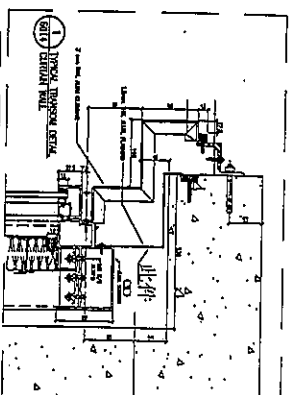
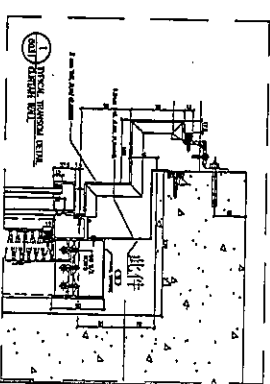
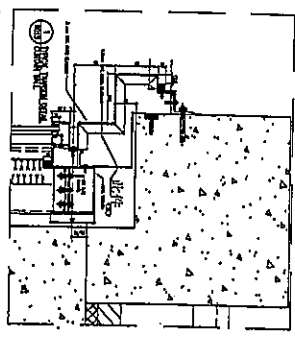
左



右

長度 2440x170

每層數量	層數	合計	後備	總計	使用位置	樓層
47	1	47	6	53	T1	49/50F
45	1	45	6	51	T2	53/55F
41	1	41	6	47	T3	51/52F
45	1	45	6	51	T5	50/51F
		合計	6	202		



地盤安裝

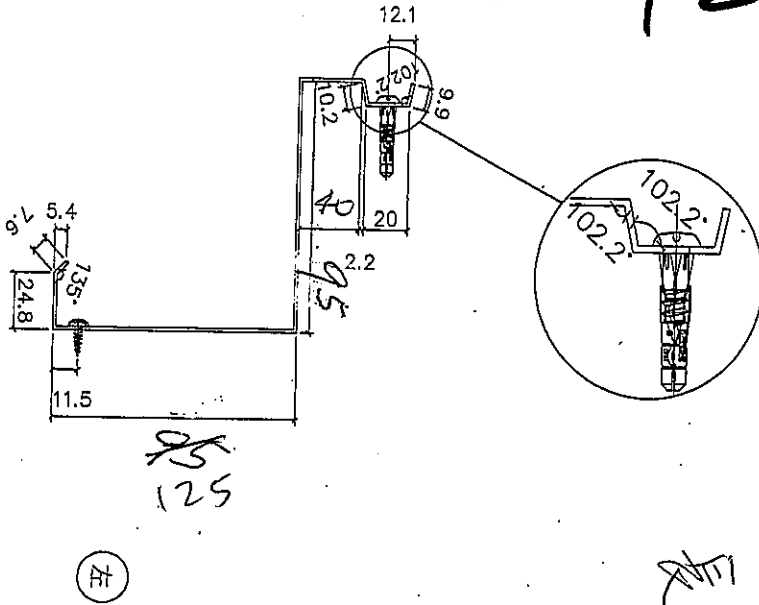
名稱	防水片拆圖	制圖	韓芳	2019.10.18	修改	
材料	1.5mm鋁板	復核	謝永林	2019.10.20	日期	
顏色	RAL	批准	Jason		圖號	FS-T1101-K

4/5



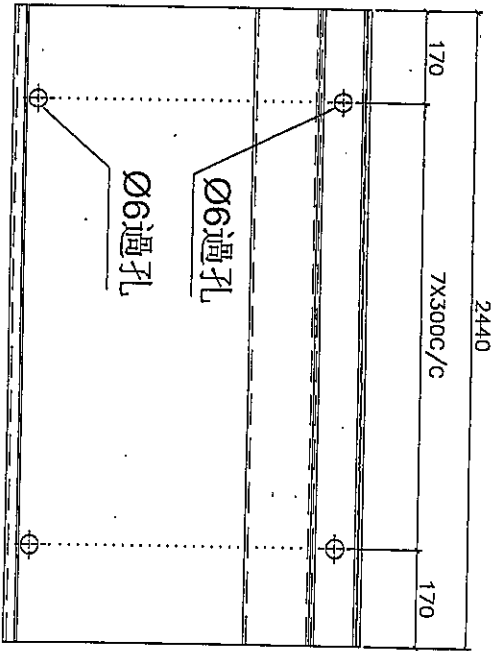
美特鋁質 有限公司  
MIDI Aluminium Fabricator Ltd.

工程號 J-837 地盤 觀塘裕民坊



左  
125

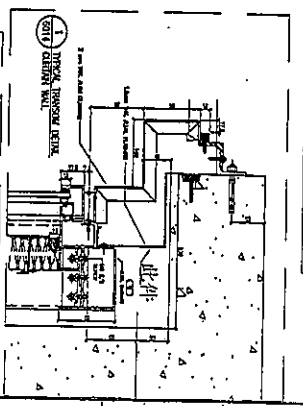
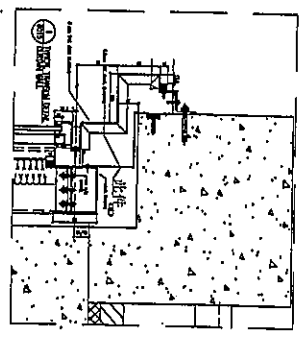
左



右

長度 2440X 1支

每層數量	層數	合計	後備	總計	使用位置	樓層
47	1	47	6	53	T1	49/50F
45	1	45	6	51	T2	53/55F
41	1	41	6	47	T3	51/52F
45	1	45	6	51	T5	50/51F
合計		202				



地盤安裝

名稱	防水窗拆圖	制圖	韓芳	2019.10.18	修改
材料	1.5mm鋁版	復核	謝永林	2019.10.20	日期
顏色	MNL	批准	Jason		圖號

FS-T9101-~~6~~J1

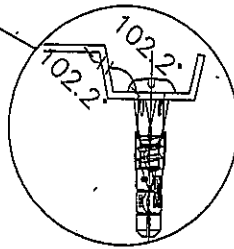
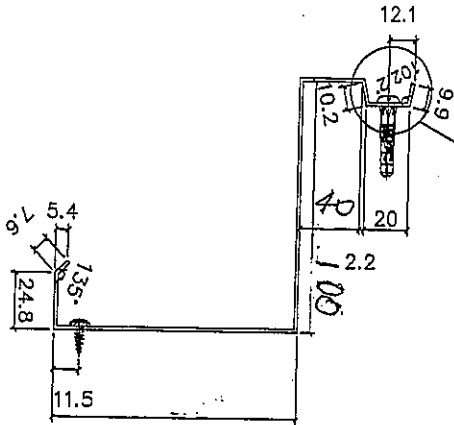
9/25



美特鋁質 有限公司  
MIDI Aluminium Fabricator Ltd.

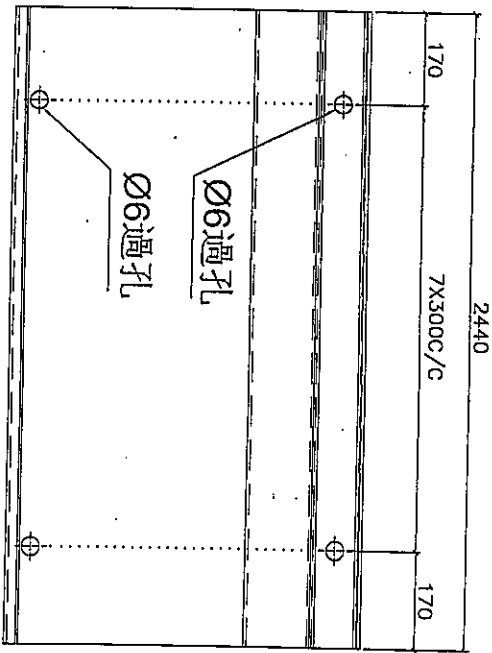
工程號 J-837 地盤 觀塘裕民坊

T2



125

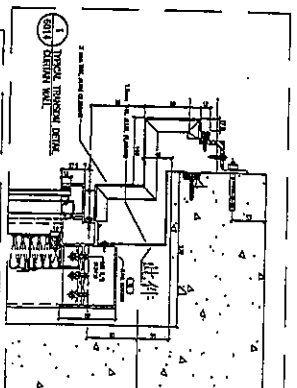
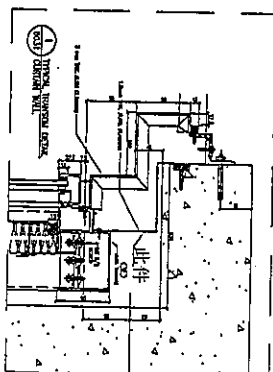
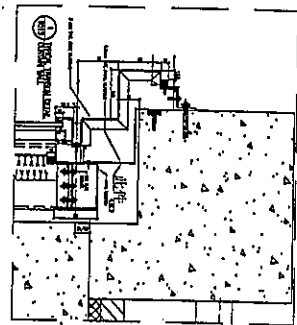
左



右

長度 2440 X 1支

每層數量	層數	合計	後備	總計	使用位置	樓層
47	1	47	6	53	T1	49/50F
45	1	45	6	51	T2	53/55F
41	1	41	6	47	T3	51/52F
45	1	45	6	51	T5	50/51F
合計		202				



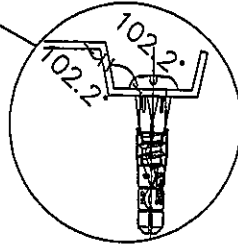
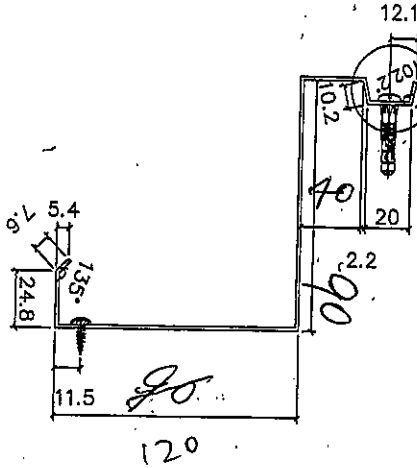
地盤安裝

名稱	防水拆圖	制圖	韓芳	2019.10.18	修改	
本件	1.5mm鋁板	復核	謝永林	2019.10.20	日期	
顏色	MIL	批准	Jason		圖號	FS-T2101-J

10/25

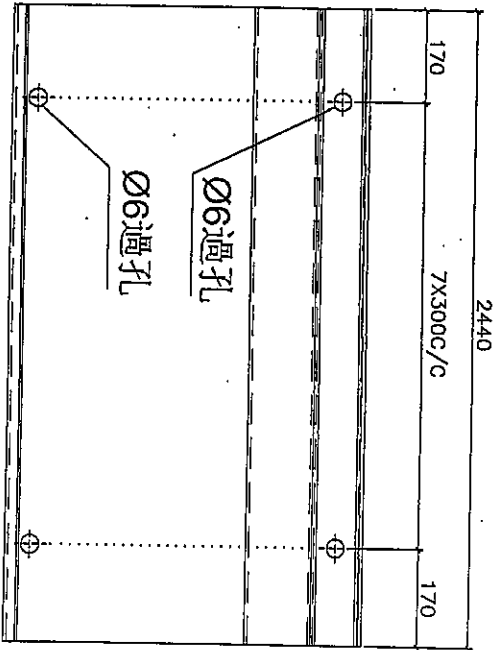
美特鋁質 有限公司  
MIDI Aluminium Fabricator Ltd.

工程號 J-837 地盤 觀塘裕民坊



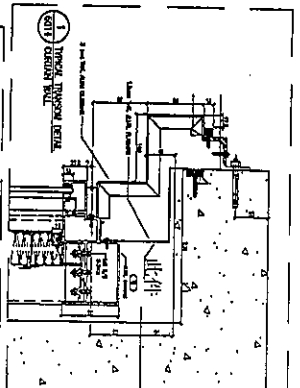
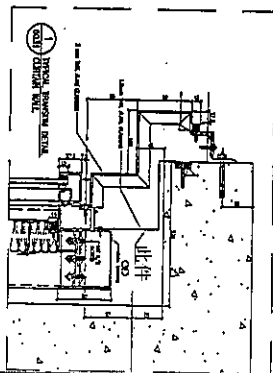
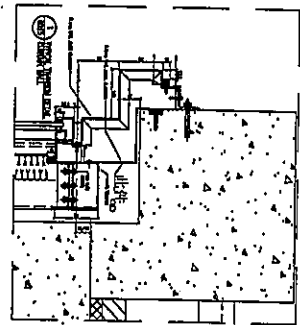
取替 2440x15

(左)



(右)

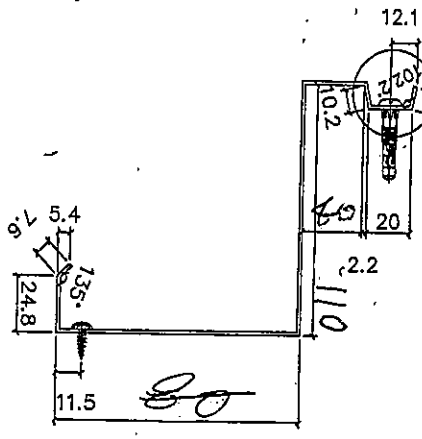
每層數量	層數	合計	後備	總計	使用位置	樓層
47	1	47	6	53	T1	49/50F
45	1	45	6	51	T2	53/55F
41	1	41	6	47	T3	51/52F
45	1	45	6	51	T5	50/51F
合計		202				



地盤安裝

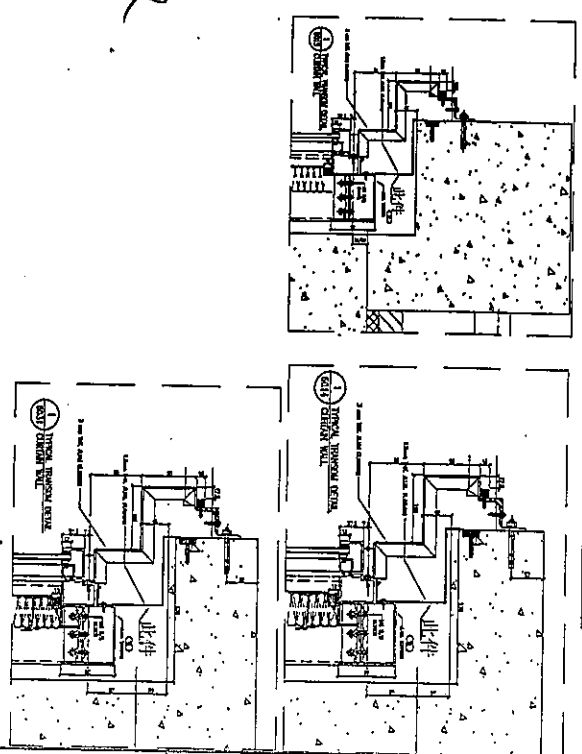
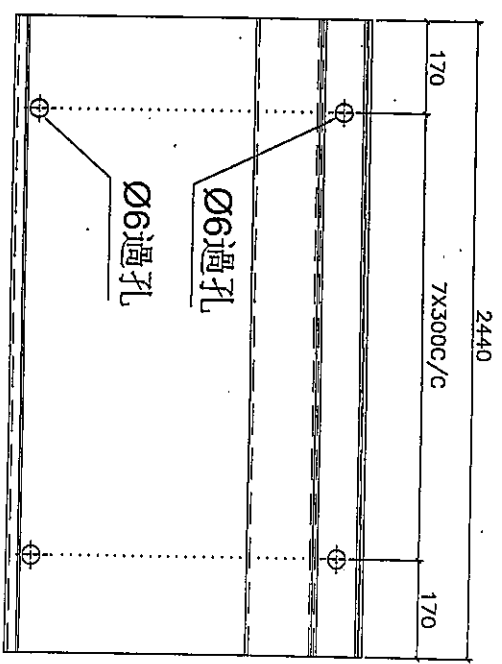
名稱	防水拱拆圖	制圖	韓芳	2019.10.18	修改	
材料	1.5mm鋁版	復核	謝永林	2019.10.20	日期	
顏色	MM1	批准	Jason		圖號	FS-T2101-H2

970 11/5



T2  
 後 2440x1支

每層數量	層數	合計	後備	總計	使用位置	樓層
47	1	47	6	53	T1	49/50F
45	1	45	6	51	T2	53/55F
41	1	41	6	47	T3	51/52F
45	1	45	6	51	T5	50/51F
合計		202				



地盤安裝

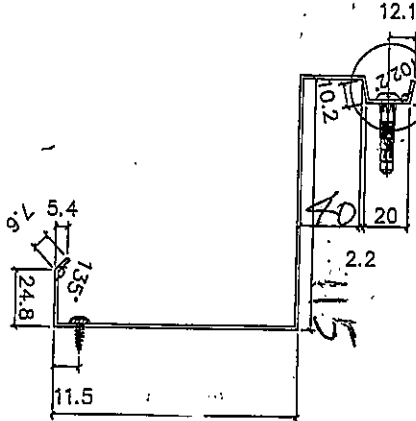
名稱	防水片拆圖	制圖	韓芳	2019.10.18	修改
材料	1.5mm鋁版	復核	謝永林	2019.10.20	日期
顏色	黑	批准	Jason		圖號

FS-T2101-H1

97c 12/25

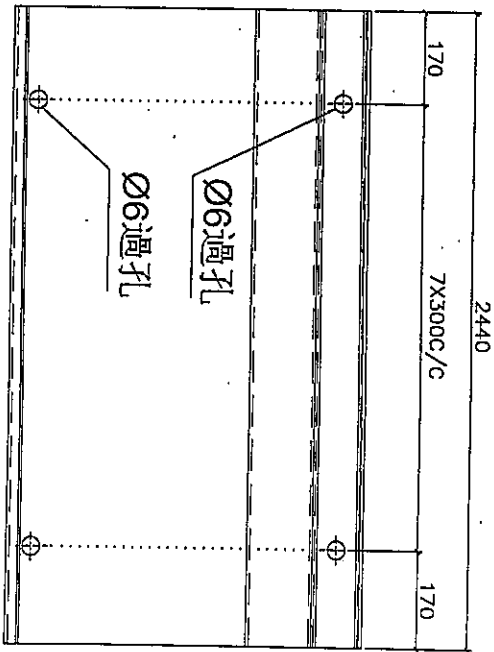
美特鋁質 有限公司  
MIDI Aluminium Fabricator Ltd.

工程號 J-837 地盤 觀塘裕民坊



95  
125

(左)

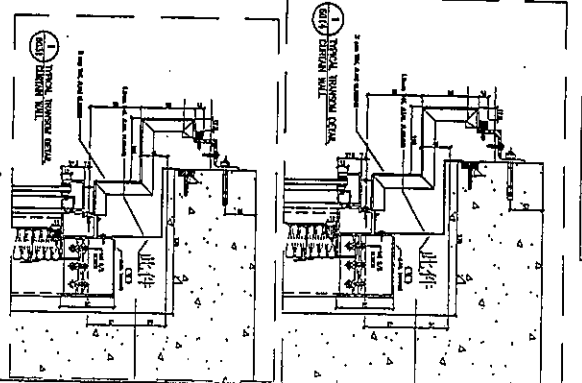
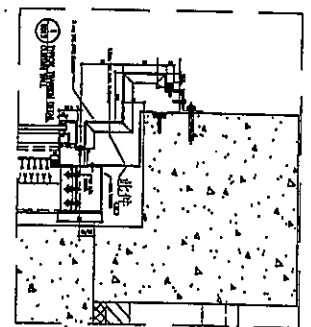


(右)

T2

長度 2440x 3支

每層數量	層數	合計	後備	總計	使用位置	樓層
47	1	47	6	53	T1	49/50F
45	1	45	6	51	T2	53/55F
41	1	41	6	47	T3	51/52F
45	1	45	6	51	T5	50/51F
合計		202				

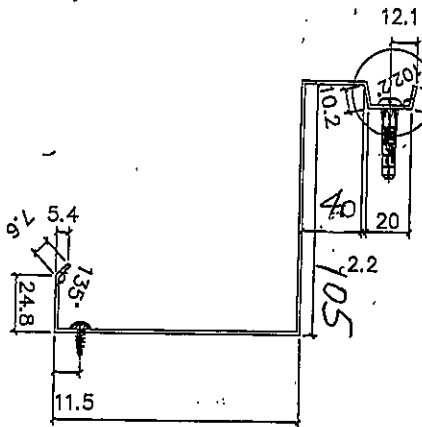


地盤安裝

名稱	鋁水片拆圖	制圖	韓芳	2019.10.18	修改	
材料	1.5mm鋁板	復核	謝永林	2019.10.20	日期	
顏色	刷	批准	Jason		圖號	FS-T2101-17

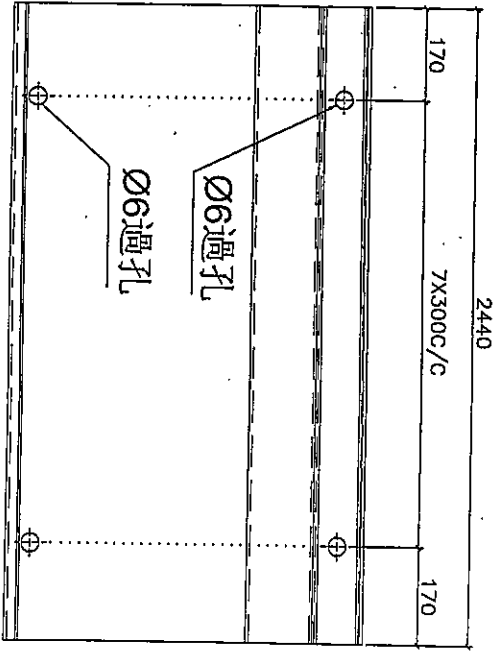
T2

90  
13/25



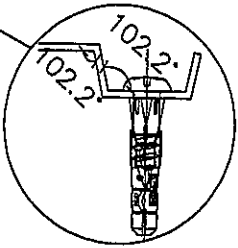
90  
120

左



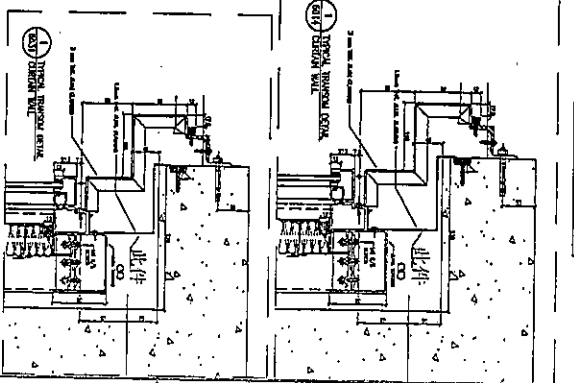
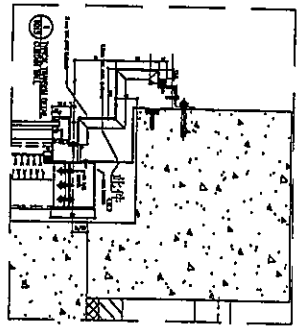
右

T2



長板 2440x25

每層數量	層數	合計	後備	總計	使用位置	樓層
47	1	47	6	53	T1	49/50F
45	1	45	6	51	T2	53/55F
41	1	41	6	47	T3	51/52F
45	1	45	6	51	T5	50/51F
合計		202				



地盤安裝

名稱	防水拆圖	制圖	韓芳	2019.10.18	修改
材料	1.5mm鋁板	復核	謝永林	2019.10.20	日期
顏色	Mill	批准	Jason		圖號 FS-T2101-G

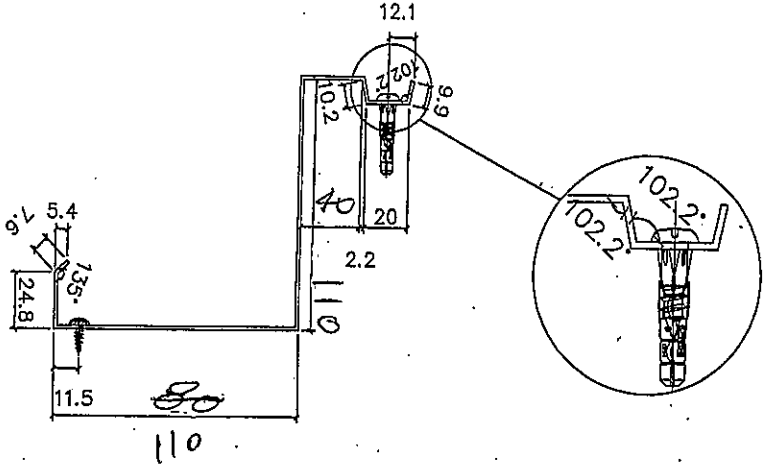
710  
14/15



美特鋁質 有限公司  
MIDI Aluminium Fabricator Ltd.

工程號 J-837 地盤 觀塘裕民坊

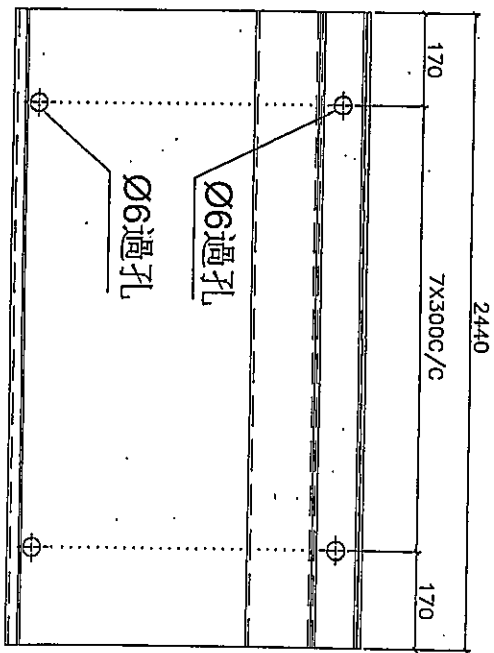
T2



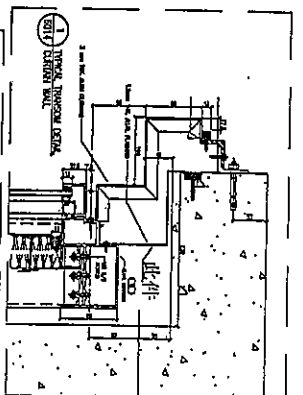
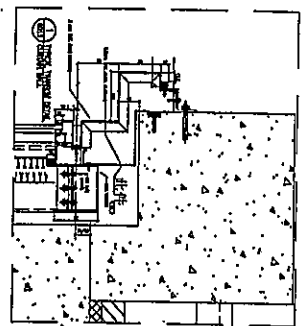
每層數量	層數	合計	後備	總計	使用位置	樓層
47	1	47	6	<del>53</del>	T1	49/50F
45	1	45	6	51	T2	53/55F
41	1	41	6	47	T3	51/52F
45	1	45	6	51	T5	50/51F
		合計	202			

長度 2440 X 1 支

(左)



(右)



地盤安裝

名稱	防水片拆圖	制圖	韓芳	2019.10.18	修改	
材料	1.5mm鋁板	復核	謝永林	2019.10.20	日期	
顏色	MM L	批准	Jason		圖號	FS-T2101-F1

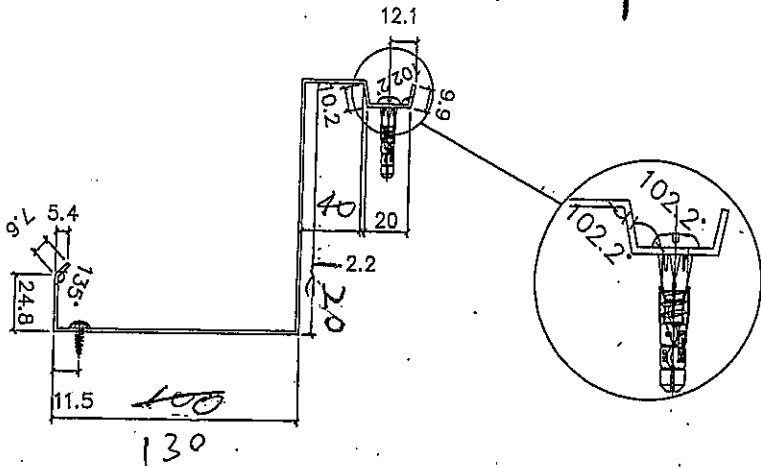
15/15



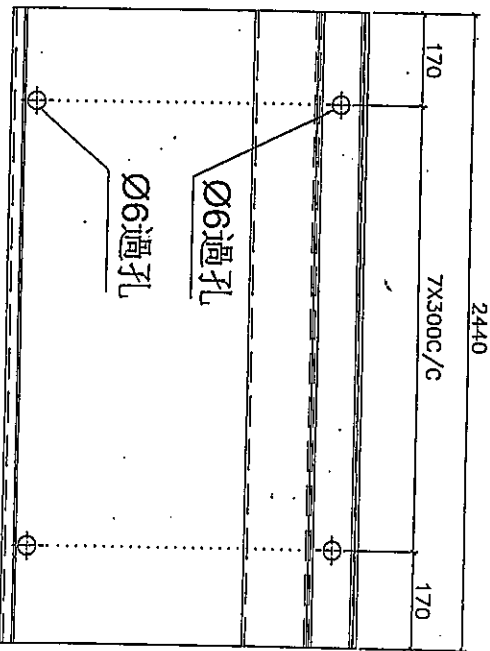
美特鋁質 有限公司  
MIDI Aluminium Fabricator Ltd.

工程號 J-837 地盤 觀塘裕民坊

T2



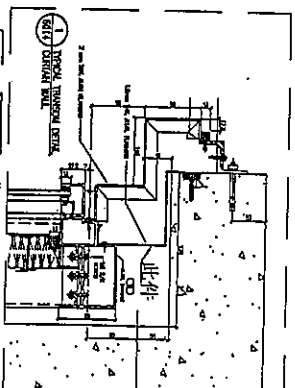
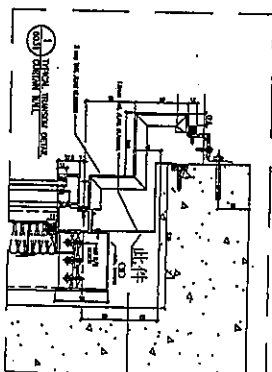
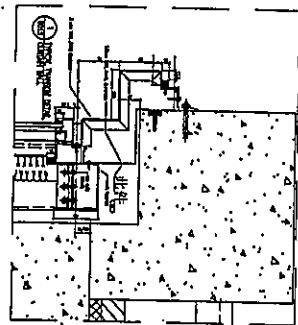
左



右

長度 2440 x 22

每層數量	層數	合計	後備	總計	使用位置	樓層
47	1	47	6	53	T1	49/50F
45	1	45	6	51	T2	53/55F
41	1	41	6	47	T3	51/52F
45	1	45	6	51	T5	50/51F
合計		202				



地盤安裝

名稱	防水拆圖	制圖	韓芳	2019.10.18	修改		
材料	1.5mm鋁板	復核	謝永林	2019.10.20	日期		
顏色	MLL	批准	Jason		圖號	FS-T2101-1	

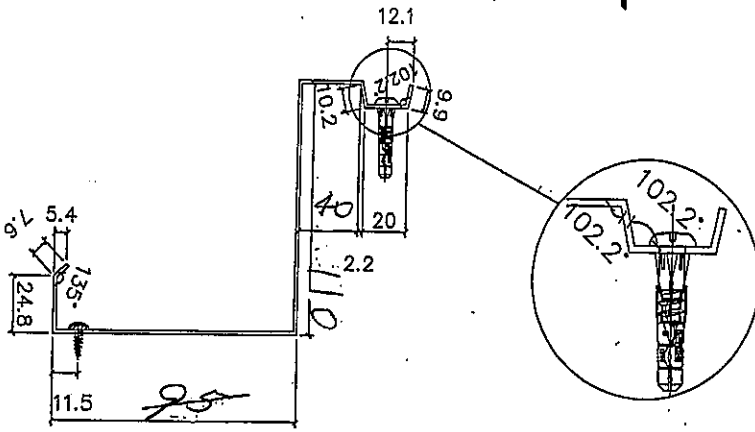
16/15



美特鋁質 有限公司  
MIDI Aluminium Fabricator Ltd.

工程號 J-837 地盤 觀塘裕民坊

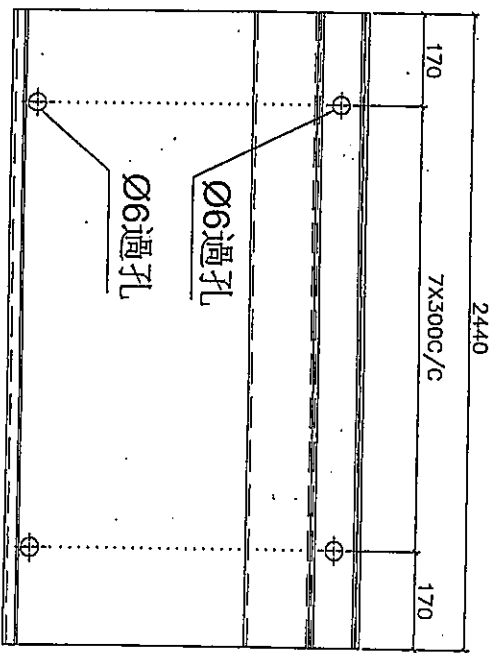
T2



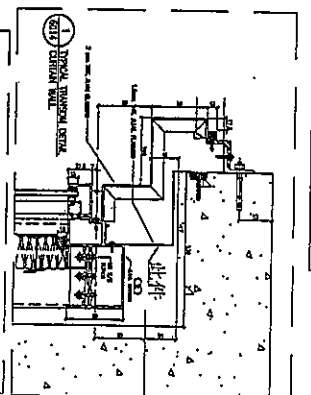
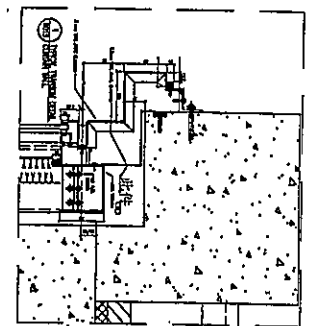
每層數量	層數	合計	後備	總計	使用位置	樓層
47	1	47	6	53	T1	49/50F
45	1	45	6	51	T2	53/55F
41	1	41	6	47	T3	51/52F
45	1	45	6	51	T5	50/51F
合計		202				

長度 2440 X 25

(左)



(右)



地盤安裝

名稱 材料 顏色	防水片折圖	制圖	韓芳	2019.10.18	修改		
	1.5mm鋁	復核	謝永林	2019.10.20	日期		
	WLL	批准	Jason		圖號	FS-T2101-E1	

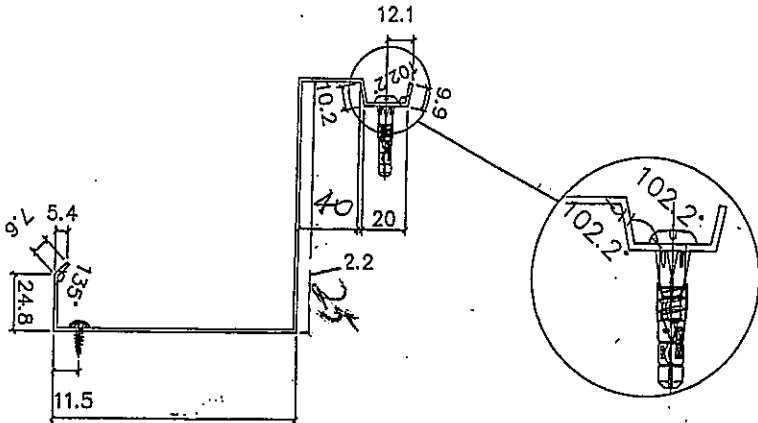
17/10



美特鋁質 有限公司  
MIDI Aluminium Fabricator Ltd.

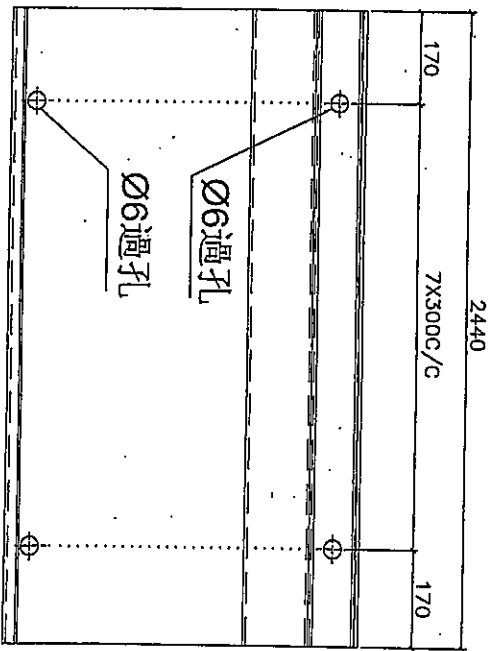
工程號 J-837 地盤 觀塘裕民坊

T2



86  
110

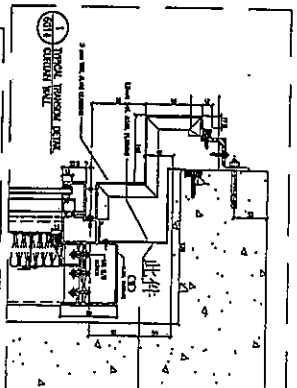
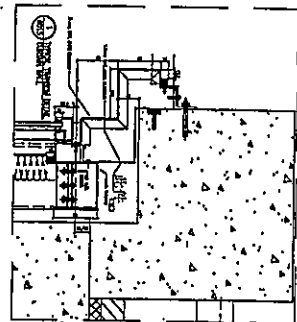
(H)



(H)

每層數量	層數	合計	後備	總計	使用位置	樓層
47	1	47	6	53	T1	49/50F
45	1	45	6	51	T2	53/55F
41	1	41	6	47	T3	51/52F
45	1	45	6	51	T5	50/51F
合計		202				

長度 2440 X 1支



地盤安裝

名稱	防水片折圖	制圖	韓芳	2019.10.18	修改	
材料	1.5mm鋁	復核	謝永林	2019.10.20	日期	
顏色	MM L	批准	Jason		圖號	FS-T2101-D

19/10/19

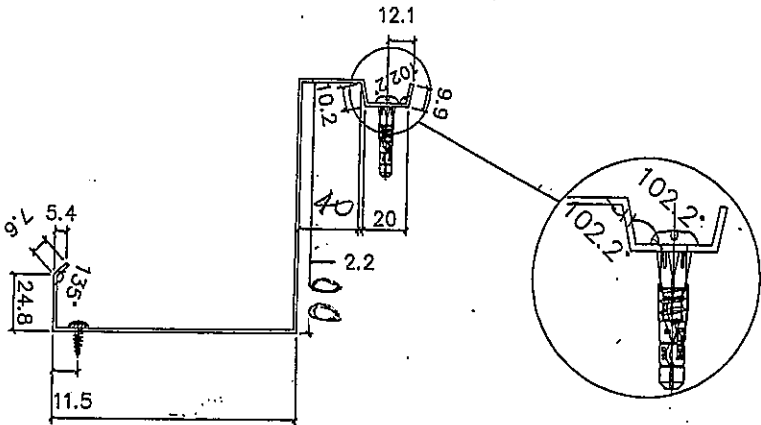


美特鋁質 有限公司  
MIDI Aluminium Fabricator Ltd.

工程號 J-837 地盤 觀塘裕民坊

每層數量	層數	合計	後備	總計	使用位置	樓層
47	1	47	6	53	T1	49/50F
45	1	45	6	51	T2	53/55F
41	1	41	6	47	T3	51/52F
45	1	45	6	51	T5	50/51F
		合計	202			

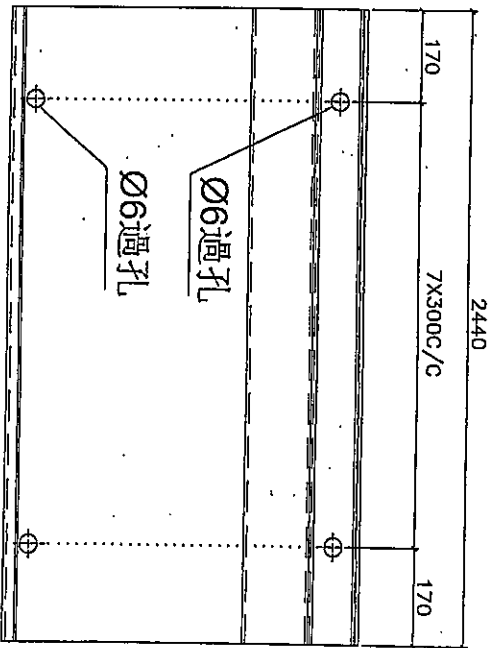
T2



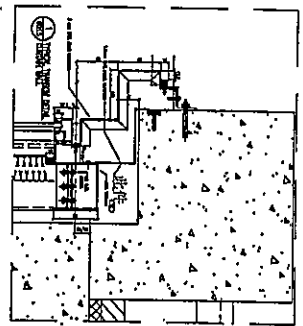
120

左

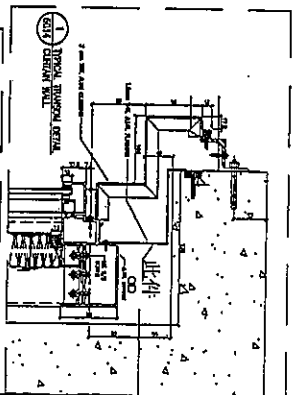
長度 2440 X 2支



右



地盤安裝



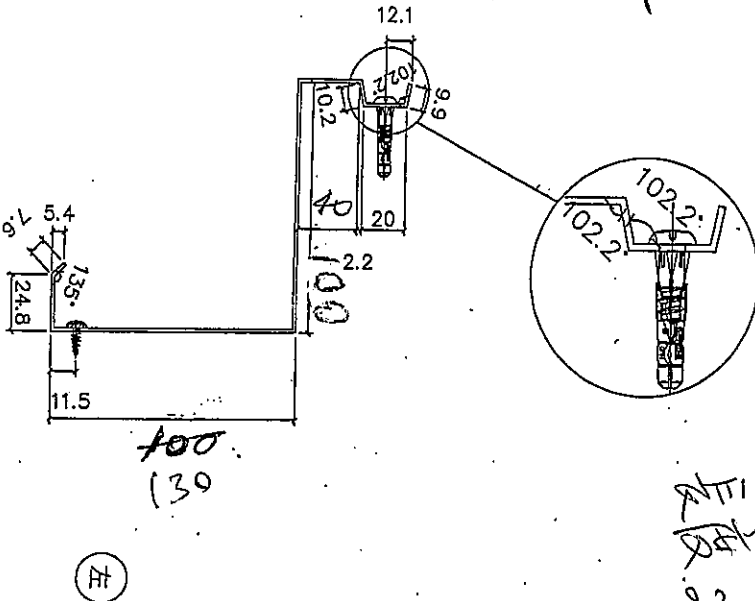
名稱	防水片新圖	制圖	謝芳	2019.10.18	修改	
材料	1.5mm鋁	復核	謝永林	2019.10.20	日期	
顏色	黑	批准	Jason		圖號	FS-T1101-C1

19/10/19

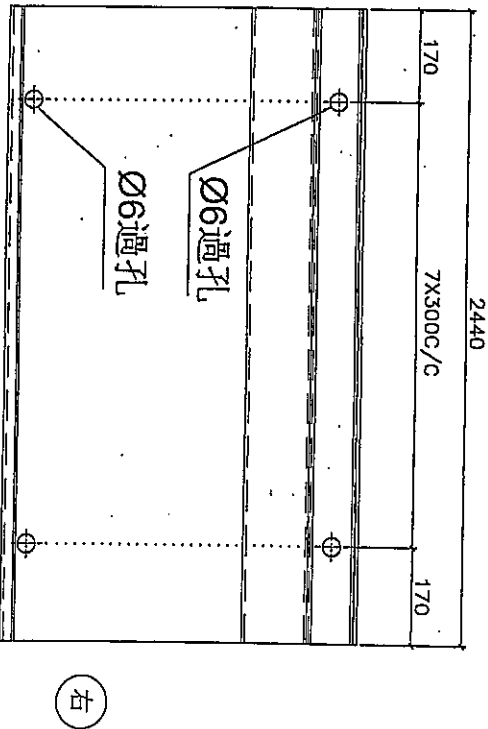


美特鋁質 有限公司  
MIDI Aluminium Fabricator Ltd.

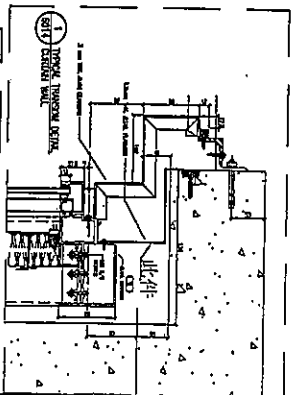
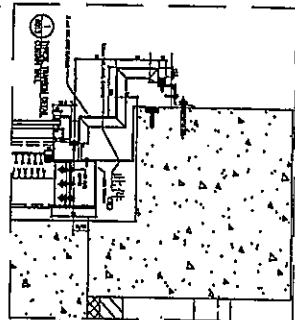
工程號 J-837 地盤 觀塘裕民坊



長度 2440x 1支



每層數量	層數	合計	後備	總計	使用位置	樓層
47	1	47	6	53	T1	49/50F
45	1	45	6	51	T2	53/55F
41	1	41	6	47	T3	51/52F
45	1	45	6	51	T5	50/51F
		合計	6	202		



地盤安裝

名稱	防水片剖面	制圖	魏華芳	2019.10.18	修改	
材料	1.5mm鋁	復核	謝永林	2019.10.20	日期	
單位	MILL	批准	Jason		圖號	FS-T2101-C

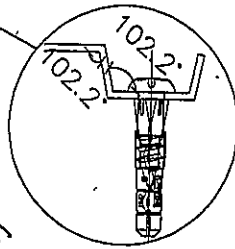
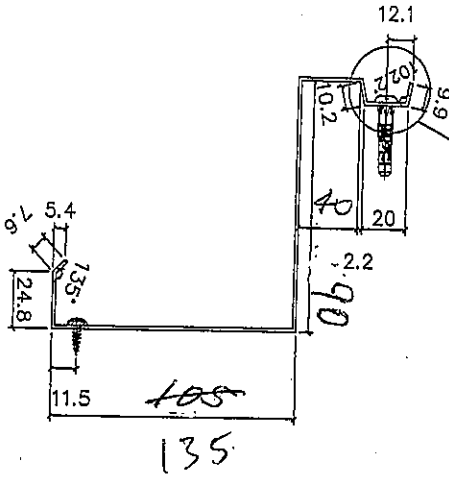
20/15



美特鋁質有限公司  
MIDI Aluminium Fabricator Ltd.

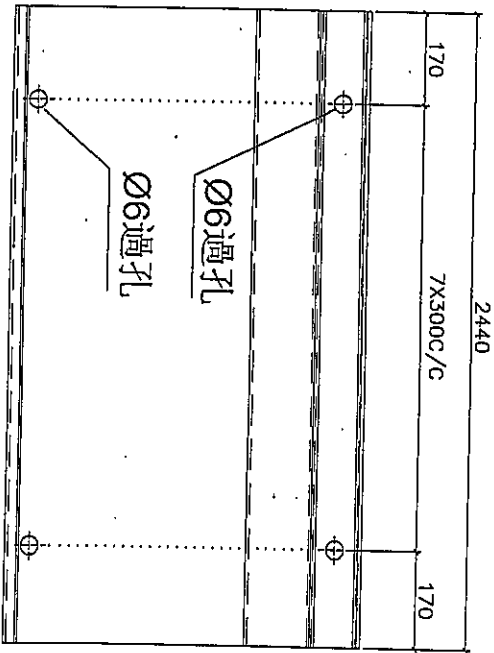
工程號 J-837 地盤 觀塘裕民坊

T2



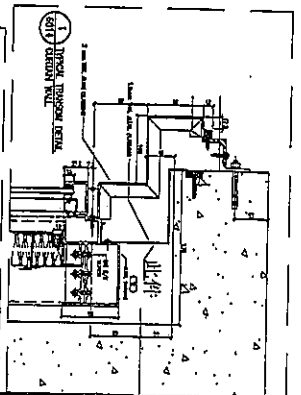
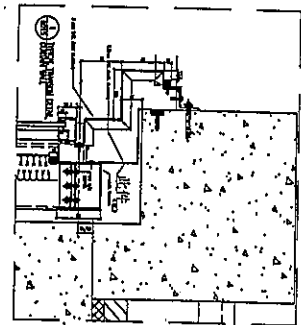
102.2  
102.2  
2440 x 1170

左



右

每層數量	層數	合計	後備	總計	使用位置	樓層
47	1	47	6	53	T1	49/50F
45	1	45	6	51	T2	53/55F
41	1	41	6	47	T3	51/52F
45	1	45	6	51	T5	50/51F
合計		202	24	226		



地盤安裝

名稱	防水片拆圖	制圖	韓芳	2019.10.18	修改
材料	1.5mm鋁板	復核	謝永林	2019.10.20	日期
顏色	MITL	批准	Jason		圖號
					FS-T2101-N1

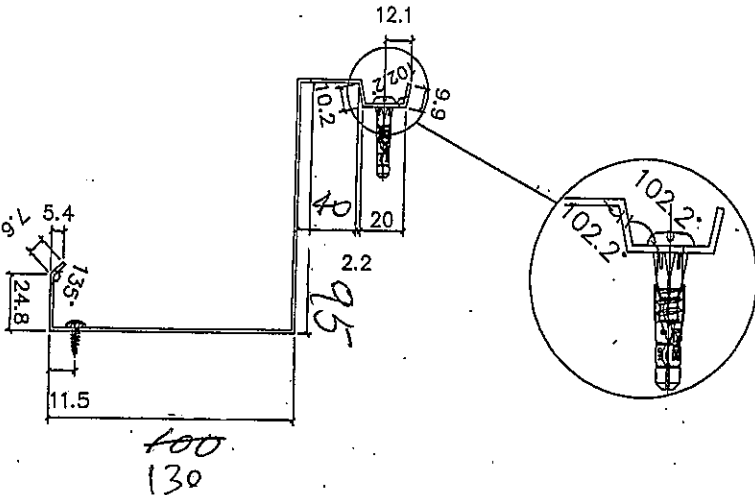
2440



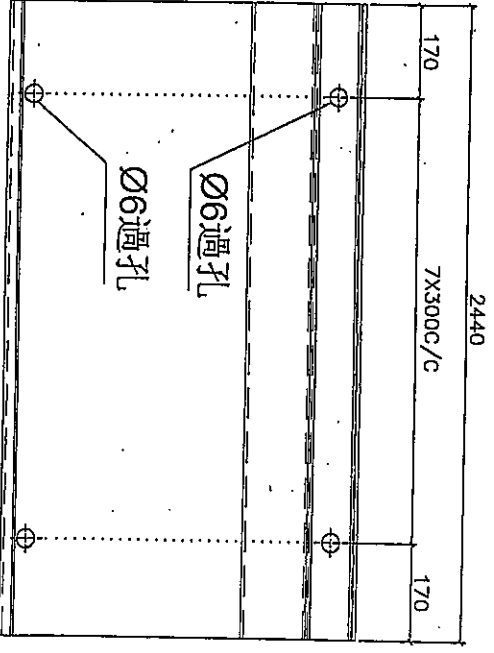
美特鋁質 有限公司  
MIDI Aluminium Fabricator Ltd.

工程號 J-837 地盤 觀塘裕民坊

T2



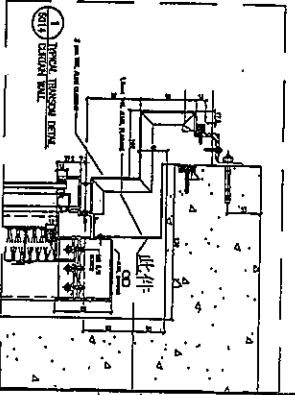
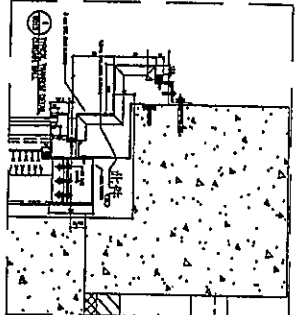
左



右

每層數量	層數	合計	後備	總計	使用位置	樓層
47	1	47	6	53	T1	49/50F
45	1	45	6	51	T2	53/55F
41	1	41	6	47	T3	51/52F
45	1	45	6	51	T5	50/51F
合計		202				

長度 2440 X 2件



埋盤安裝

名稱	防水片拆圖	制圖	韓芳	2019.10.18	修改	
材料	1.5mm鋁板	復核	謝永林	2019.10.20	日期	
顏色	Mill	批准	Jason		圖號	FS-T2101-N

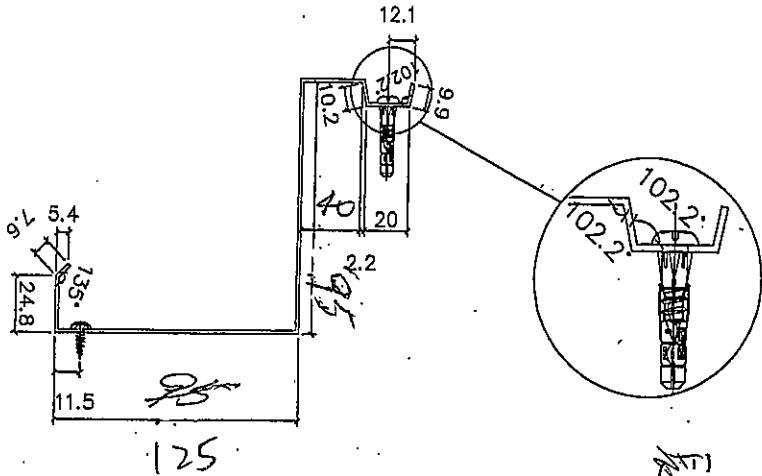
22/10/19

T2



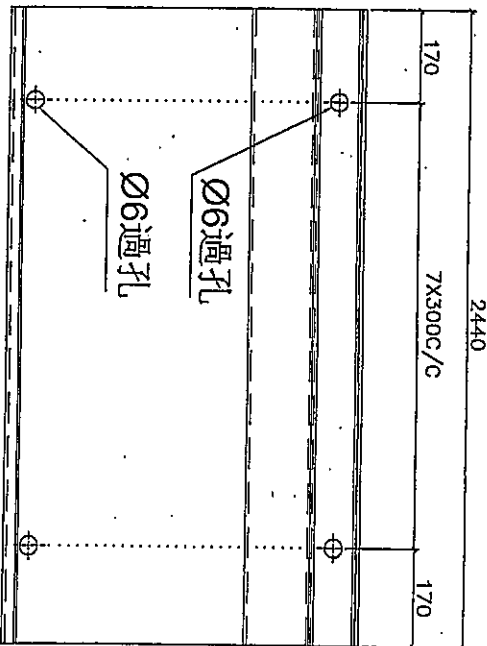
美特鋁質 有限公司  
MIDI Aluminium Fabricator Ltd.

工程號 J-837 地盤 觀塘裕民坊



521

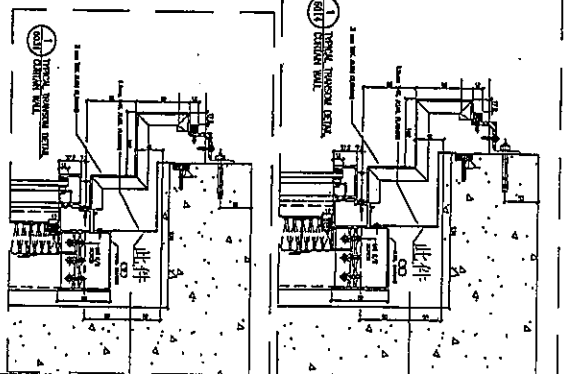
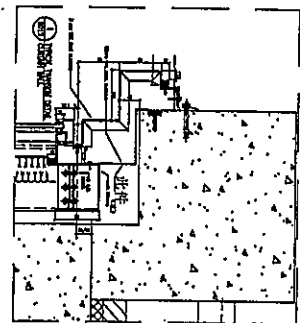
(左)



(右)

長度 2440 X 1件

每層數量	層數	合計	後備	總計	使用位置	樓層
47	1	47	6	53	T1	49/50F
45	1	45	6	51	T2	53/55F
41	1	41	6	47	T3	51/52F
45	1	45	6	51	T5	50/51F
		合計	6	202		



地盤安裝

名稱	防水片拆圖	制圖	韓芳	2019.10.18	修改	
材料	1.5mm鋁板	復核	謝永林	2019.10.20	日期	
顏色	MLL	批准	Jason		圖號	FS-T2101-A1

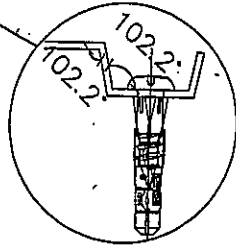
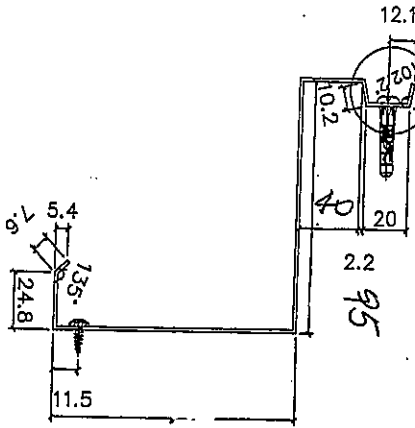
23/5



美特鋁質有限公司  
MID Aluminium Fabricator Ltd.

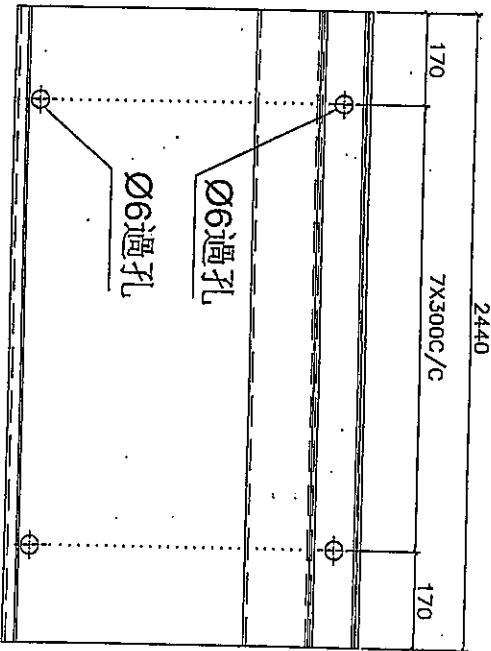
工程號 J-837 地盤 觀塘裕民坊

T2



Ø120

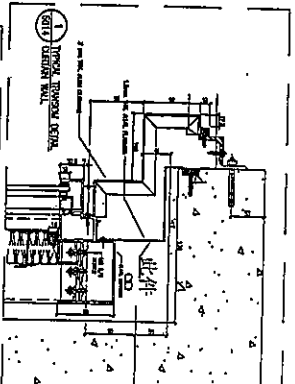
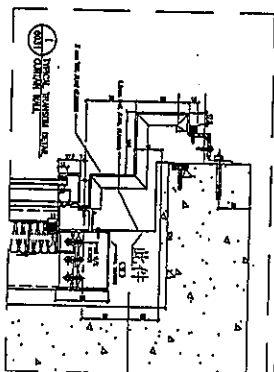
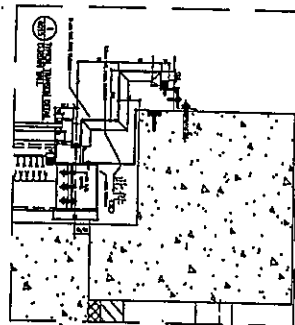
(左)



(右)

長度 2440 X 41件

每層數量	層數	合計	後備	總計	使用位置	樓層
47	1	47	6	53	T1	49/50F
45	1	45	6	51	T2	53/55F
41	1	41	6	47	T3	51/52F
45	1	45	6	51	T5	50/51F
合計		202				



地盤安裝

名稱	防水片拆圖	制圖	韓章芳	2019.10.18	修改		
材料	1.5mm鋁板	復核	謝永林	2019.10.20	日期		
顏色	Mill	批准	Jason		圖號	FS-T2101-A	

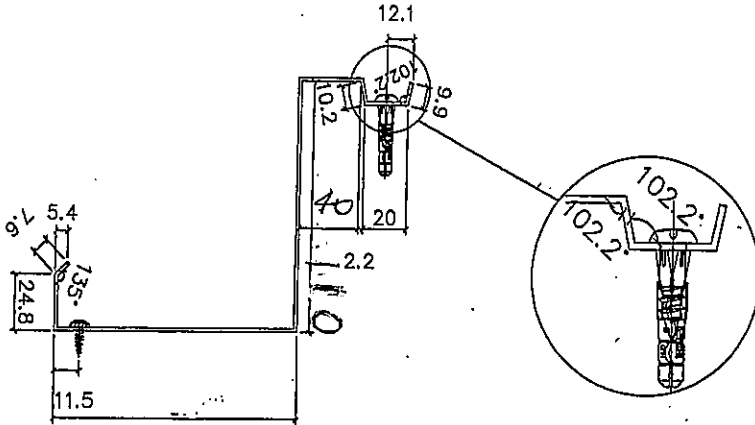
24/15



美特鋁質 有限公司  
MIDI Aluminium Fabricator Ltd.

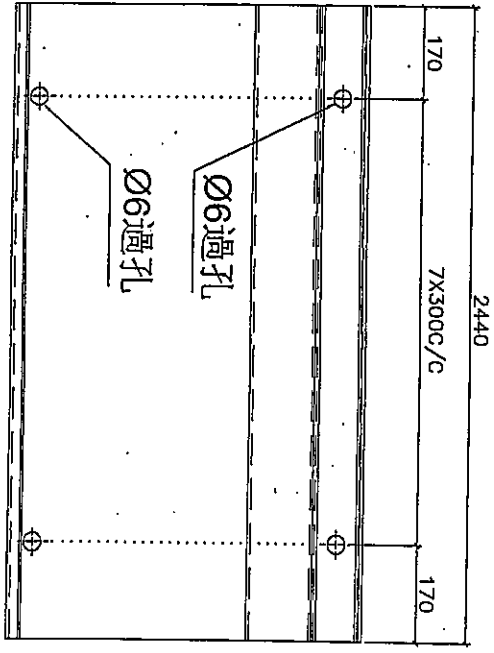
工程號 J-837 地盤 觀塘裕民坊

T2



90  
120

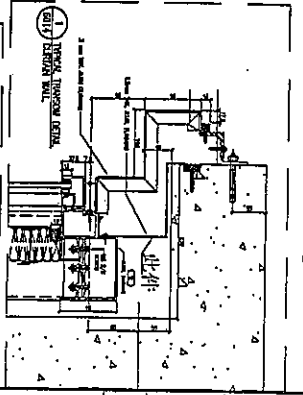
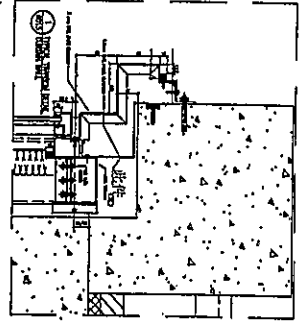
(A)



(B)

長度 2440x 1支

每層數量	層數	合計	後備	總計	使用位置	樓層
47	1	47	6	53	T1	49/50F
45	1	45	6	51	T2	53/55F
41	1	41	6	47	T3	51/52F
45	1	45	6	51	T5	50/51F
合計		202	24	226		



地盤安裝

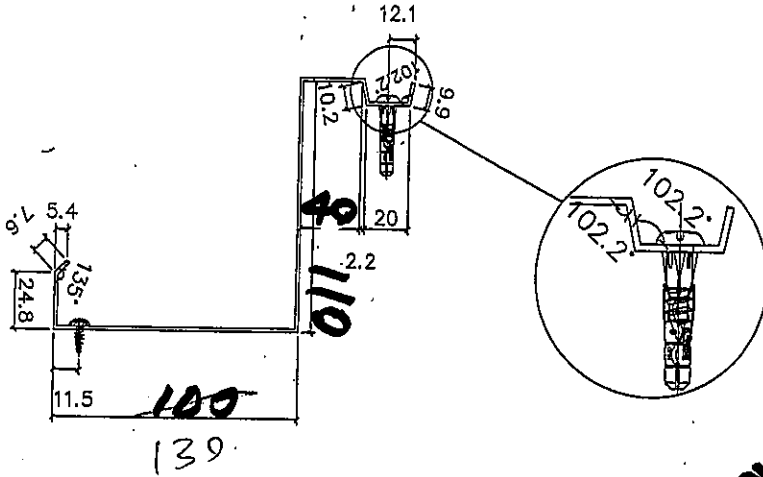
名稱	防水片拆圖	制圖	謝芳	2019.10.18	修改	
材料	1.5mm鋁	復核	謝永林	2019.10.20	日期	
顏色	RAL	批准	Jason		圖號	FS-T2101-E

廠

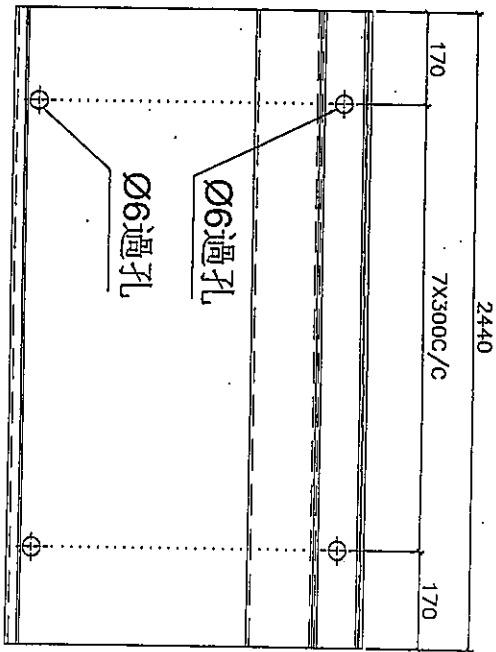


美特鋁質 有限公司  
MIDI Aluminium Fabricator Ltd.

工程號 J-837 地盤 觀塘裕民坊



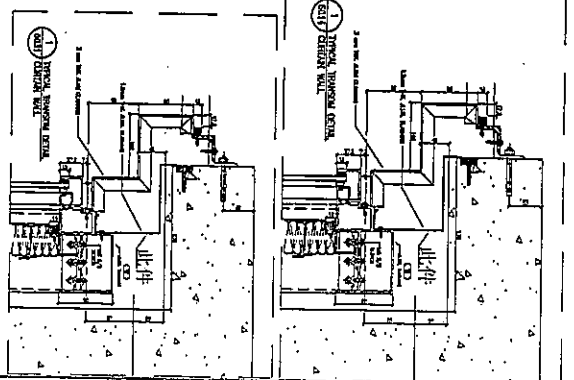
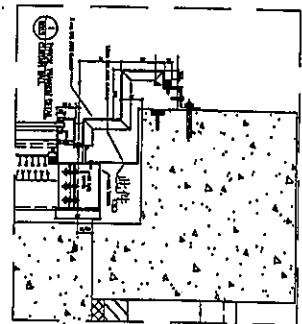
左



右

長度 2440 X 4 支

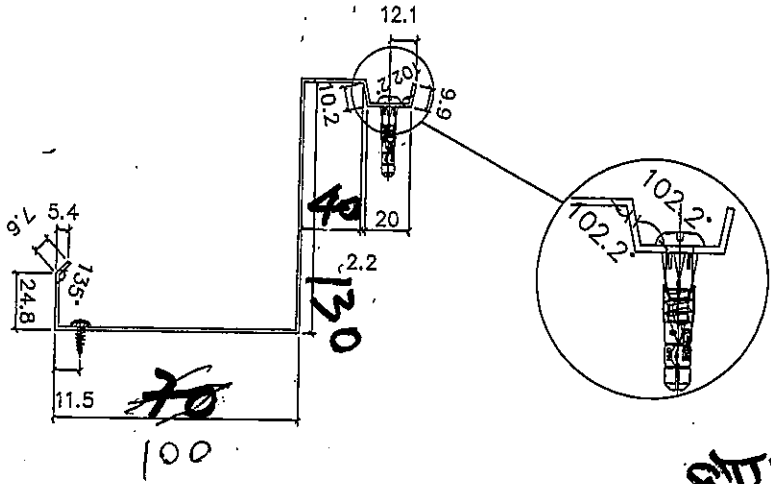
每層數量	層數	合計	後備	總計	使用位置	樓層
47	1	47	6	<del>53</del>	T1	49/50F
45	1	45	6	51	T2	53/55F
41	1	41	6	47	T3	51/52F
45	1	45	6	51	T5	50/51F
合計		202				



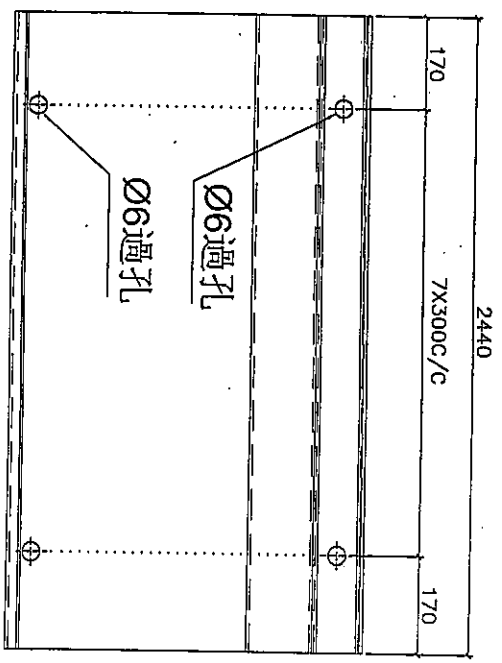
T5

7/16

名稱	防水拆圖	制圖	韓芳	2019.10.18	修改	
材料	1.5mm鋁板	復核	謝永林	2019.10.20	日期	
顏色	RAL	批准	Jason		圖號	FS-T5101-M



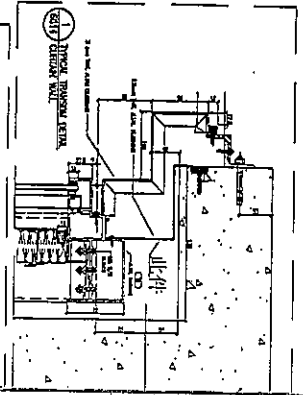
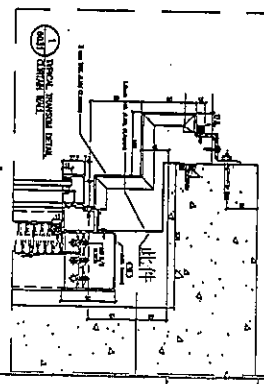
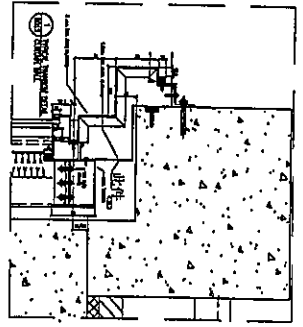
左



右

長度 2440x1支

每層數量	層數	合計	後備	總計	使用位置	樓層
47	1	47	6	53	T1	49/50F
45	1	45	6	51	T2	53/55F
41	1	41	6	47	T3	51/52F
45	1	45	6	51	T5	50/51F
合計		202				



地盤安裝

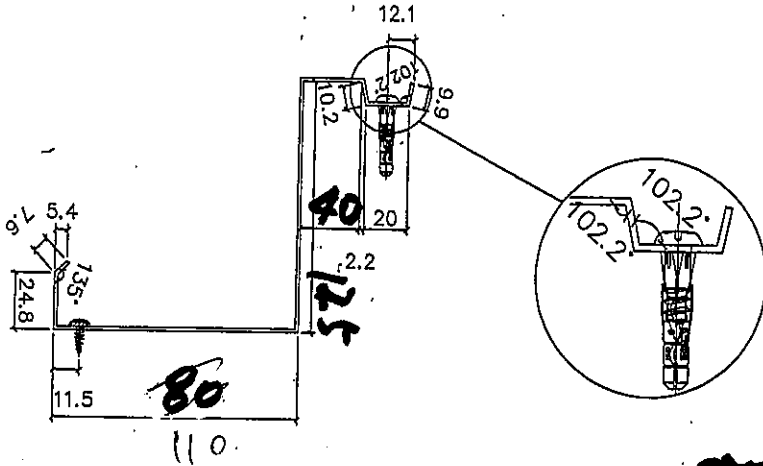
名稱	防水拆圖	制圖	韓芳	2019.10.18	修改	
材料	1.5mm鋁板	復核	謝永林	2019.10.20	日期	
顏色	MLL	批准	Jason		圖號	FS-T101-N1

2/16

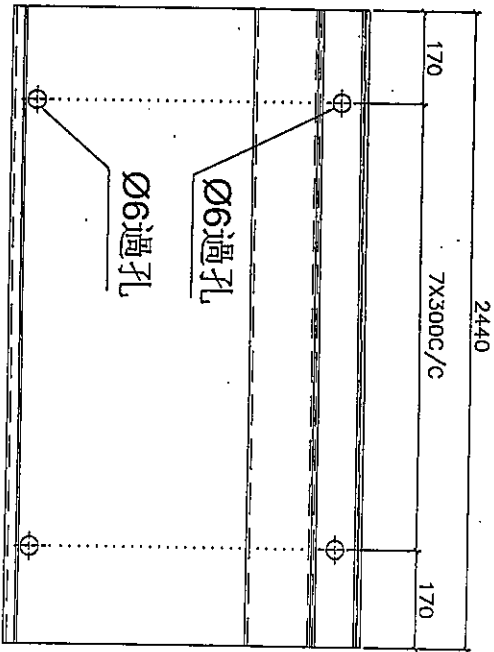


美特鋁質 有限公司  
MIDI Aluminium Fabricator Ltd.

工程號 J-837 地盤 觀塘裕民坊



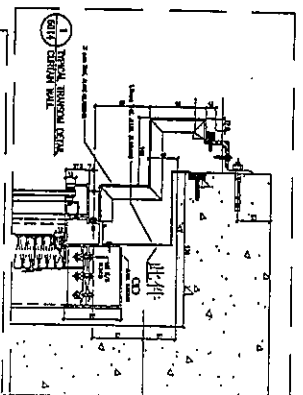
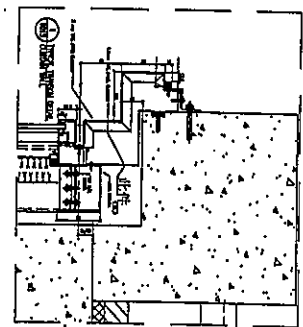
(左)



(右)

長度 2440 x 2支

每層數量	層數	合計	後備	總計	使用位置	樓層
47	1	47	6	53	T1	49/50F
45	1	45	6	51	T2	53/55F
41	1	41	6	47	T3	51/52F
45	1	45	6	51	T5	50/51F
合計		202				



地盤安裝

T5

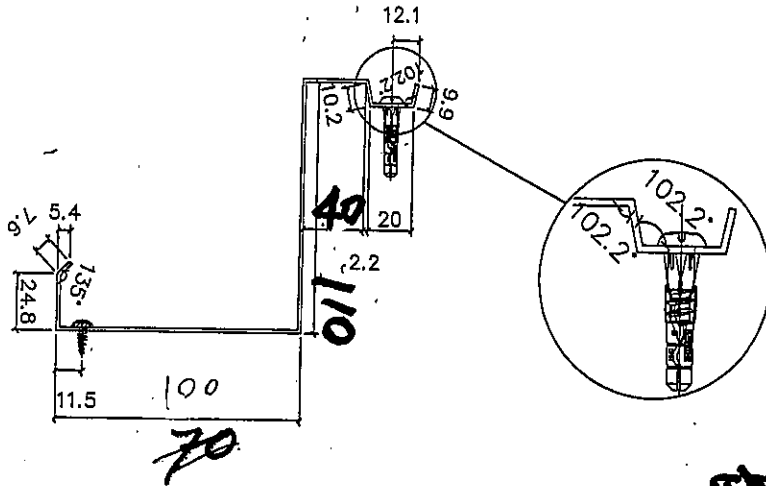
3/10

名稱	防水拆圖	制圖	韓芳	2019.10.18	修改	
材料	1.5mm鋁板	復核	謝永林	2019.10.20	日期	
顏色	RAL	批准	Jason		圖號	FS-T5101-N

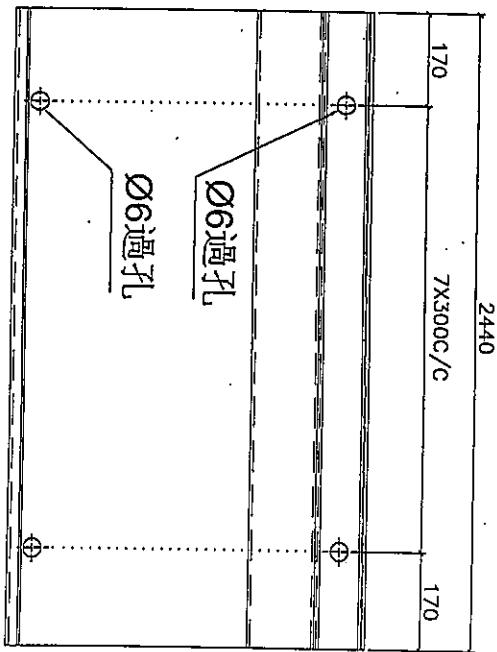


美特鋁質 有限公司  
MIDI Aluminium Fabricator Ltd.

工程號 J-837 地盤 觀塘裕民坊



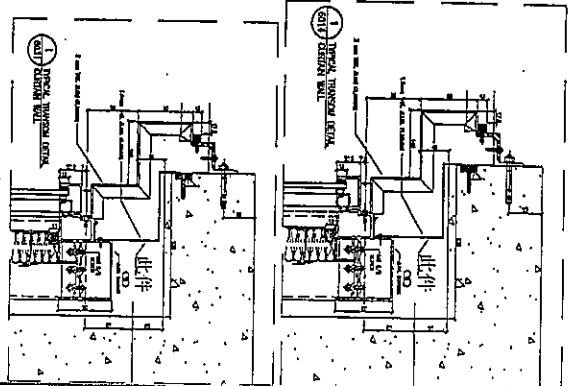
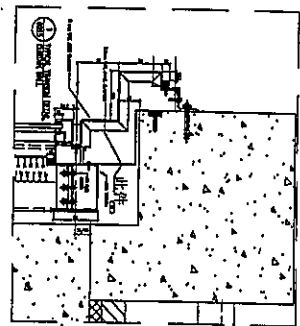
左



右

長度 2440 x 1支

每層數量	層數	合計	後備	總計	使用位置	樓層
47	1	47	6	53	T1	49/50F
45	1	45	6	51	T2	53/55F
41	1	41	8	47	T3	51/52F
45	1	45	6	51	T5	50/51F
合計		202				



地盤安裝

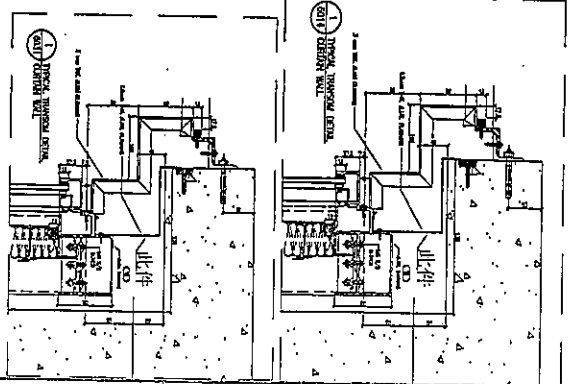
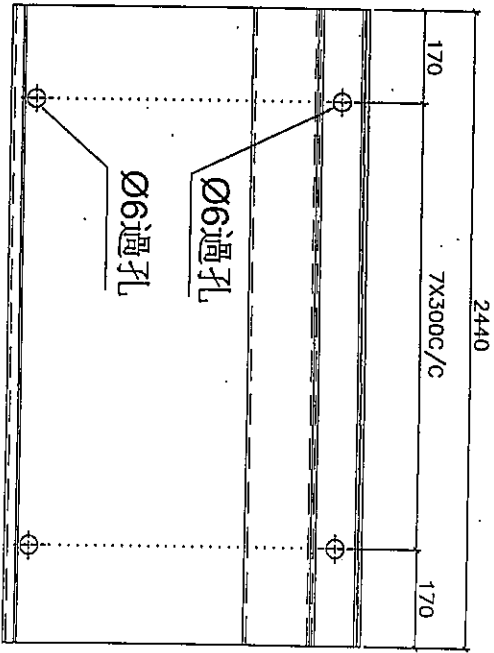
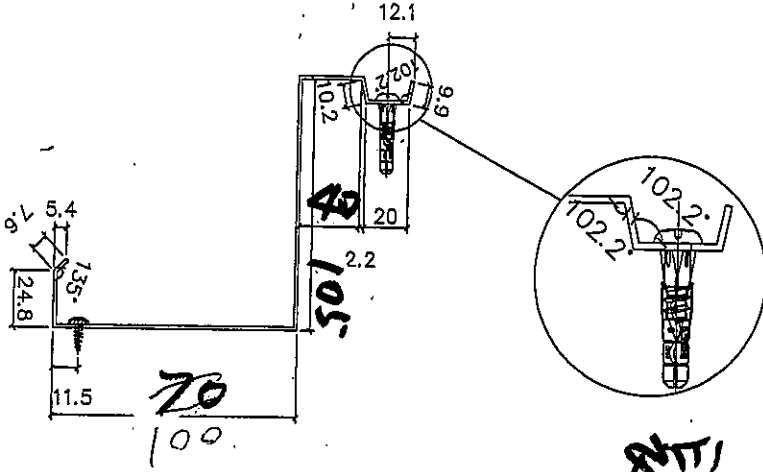
T5

4/10

名稱	防水拆圖	制圖	韓芳	2019.10.18	修改	
材料	1.5mm鋁板	復核	謝永林	2019.10.20	日期	
顏色	刷L	批准	Jason		圖號	FS-T5101-L1

美特鋁質 有限公司  
MIDI Aluminium Fabricator Ltd.

工程號 J-837 地盤 觀塘裕民坊



長度2440 X 3支

每層數量	層數	合計	後備	總計	使用位置	樓層
47	1	47	6	53	T1	49/50F
45	1	45	6	51	T2	53/55F
41	1	41	6	47	T3	51/52F
45	1	45	6	51	T5	50/51F
合計		202				

地盤安裝

75

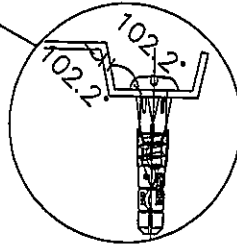
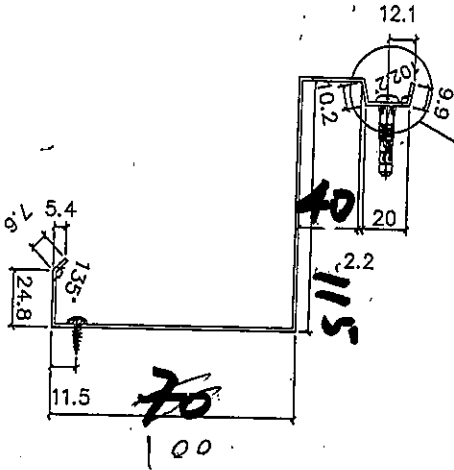
5/6

名稱	防水拆圖	制圖	韓芳	2019.10.18	修改	
材料	1.5mm鋁板	復核	謝永林	2019.10.20	日期	
顏色	MLL	批准	Jason		圖號	FS-T5101-2

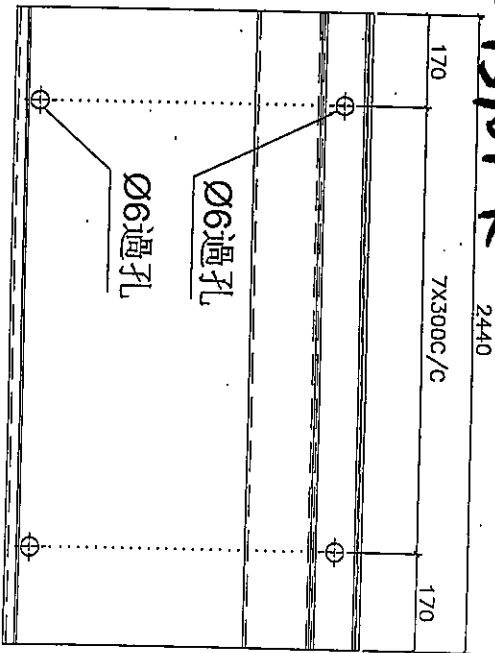


美特鋁質 有限公司  
MIDI Aluminium Fabricator Ltd.

工程號 J-837 地盤 觀塘裕民坊



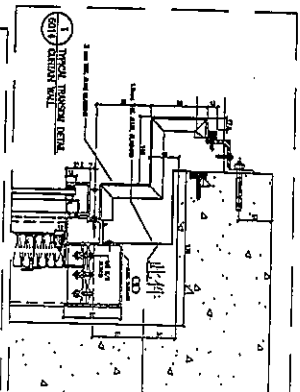
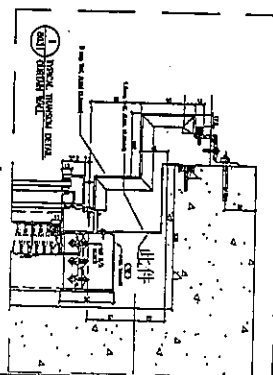
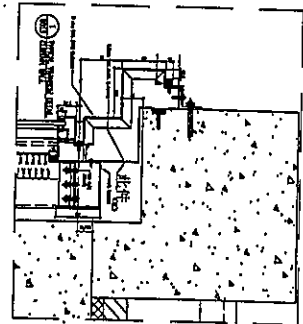
左



右

長度 2440x2支  
共4支  
FS-T5101-J  
FS-T5101-K

每層數量	層數	合計	後備	總計	使用位置	樓層
47	1	47	6	53	T1	49/50F
45	1	45	6	51	T2	53/55F
41	1	41	6	47	T3	51/52F
45	1	45	6	51	T5	50/51F
合計		202				



地盤安裝

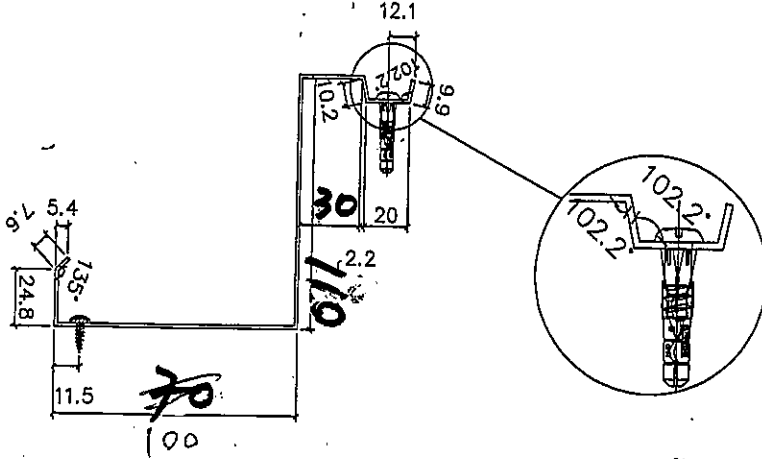
FS

6/16

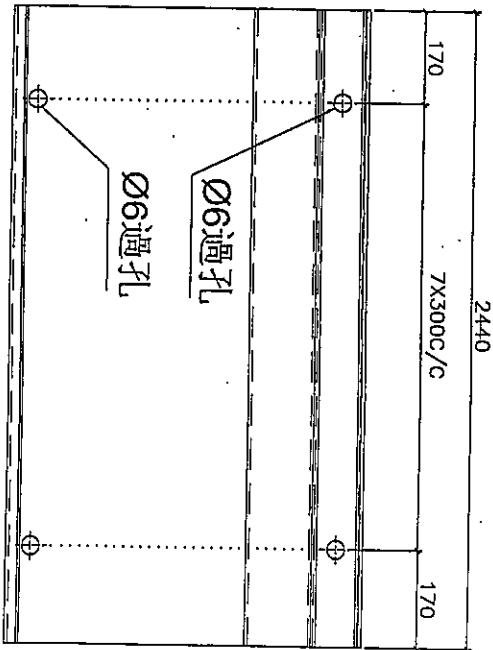
名稱	防水抗折圖	制圖	韓卓芳	2019.10.18	修改	
材料	1.5mm鋁板	復核	謝永林	2019.10.20	日期	
顏色	銀	批准	Jason		圖號	FS-T5101-J FS-T5101-K

**美特鋁質** 有限公司  
MIDI Aluminium Fabricator Ltd.

工程號 J-837 地盤 觀塘裕民坊



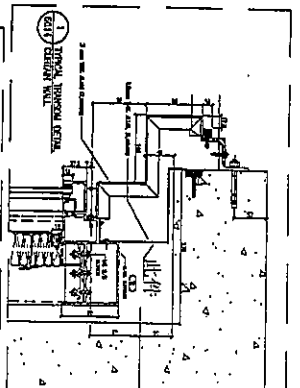
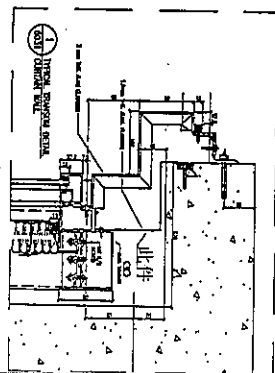
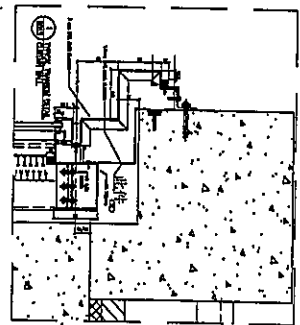
(左)



(右)

長度 2440 x 2支.

每層數量	層數	合計	後備	總計	使用位置	樓層
47	1	47	6	53	T1	49/50F
45	1	45	6	51	T2	53/55F
41	1	41	6	47	T3	51/52F
45	1	45	6	51	T5	50/51F
合計		202				



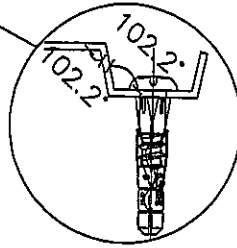
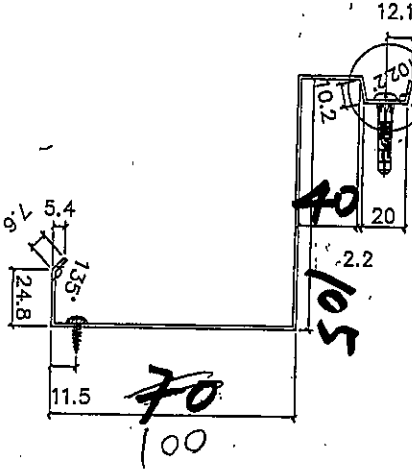
地盤安裝

T5

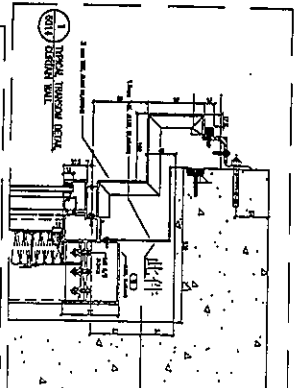
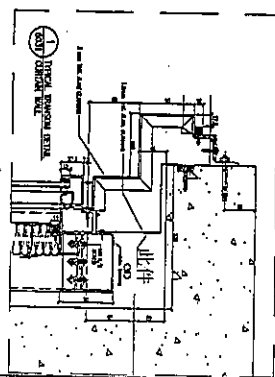
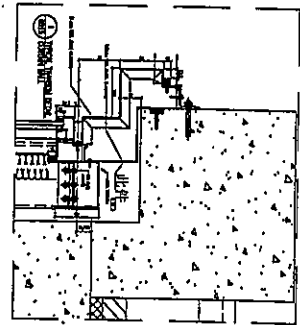
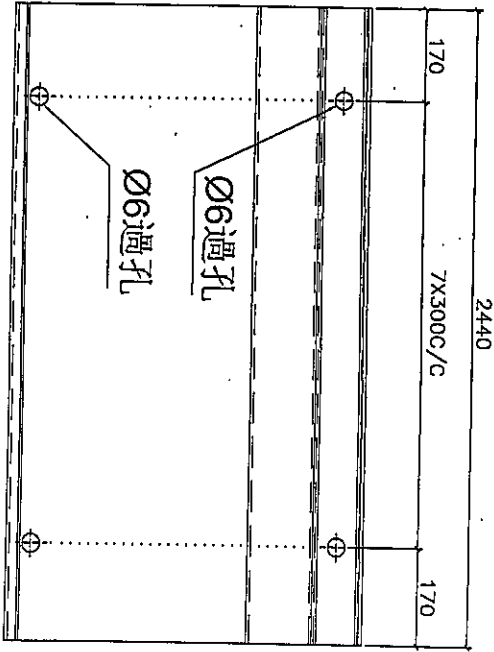
7/16

名稱	防水窗拆圖	制圖	韓芳	2019.10.18	修改		
材料	1.5mm鋁版	復核	謝永林	2019.10.20	日期		
顏色	RAL	批准	Jason		圖號	FS-T5101-H1	

每層數量	層數	合計	後備	總計	使用位置	樓層
47	1	47	6	53	T1	49/50F
45	1	45	6	51	T2	53/55F
41	1	41	6	47	T3	51/52F
45	1	45	6	51	T5	50/51F
合計		202				



長度 2440x25



地盤安裝

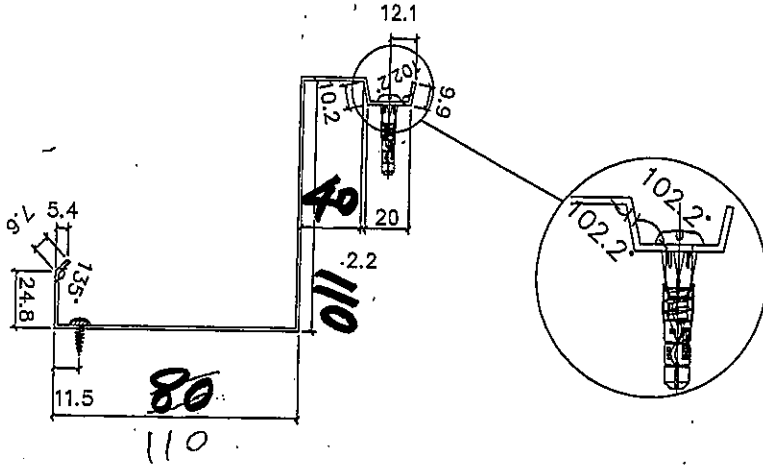
T5

2016

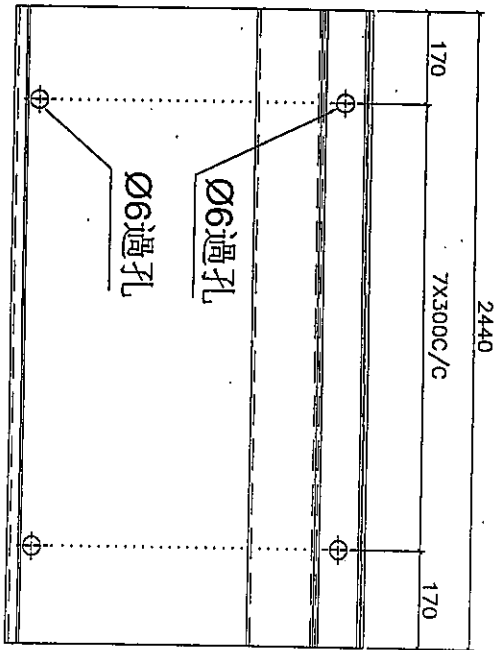
名稱	防水折圖	制圖	韓芳	2019.10.18	修改		
材料	1.5mm鋁板	復核	謝永林	2019.10.20	日期		
顏色	MLL	批准	Jason		圖號	FS-T5101	H

美特鋁質 有限公司  
MIDI Aluminium Fabricator Ltd.

工程號 J-837 地盤 觀塘裕民坊



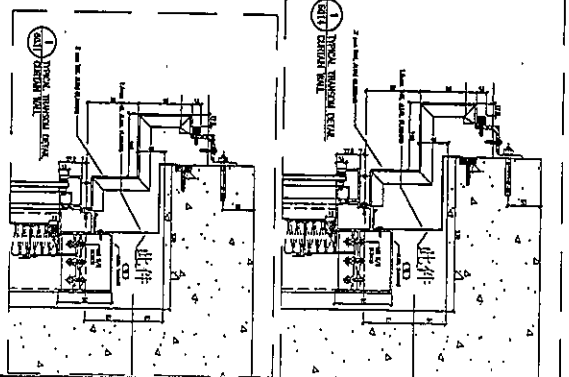
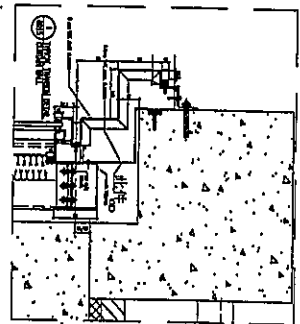
左



右

長度 2440x2支

每層數量	層數	合計	後備	總計	使用位置	樓層
47	1	47	6	53	T1	49/50F
45	1	45	6	51	T2	53/55F
41	1	41	6	47	T3	51/52F
45	1	45	6	51	T5	50/51F
合計		202				



地盤安裝

T5

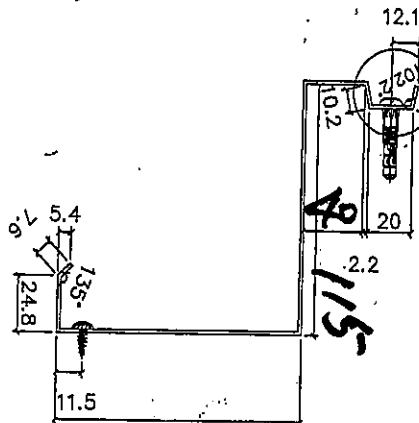
9/10

名稱	防水片拆圖	制圖	韓芳	2019.10.18	修改	
材料	1.5mm鋁板	復核	謝永林	2019.10.20	日期	
顏色	MIL	批准	Jason		圖號	FS-T5101 - 5



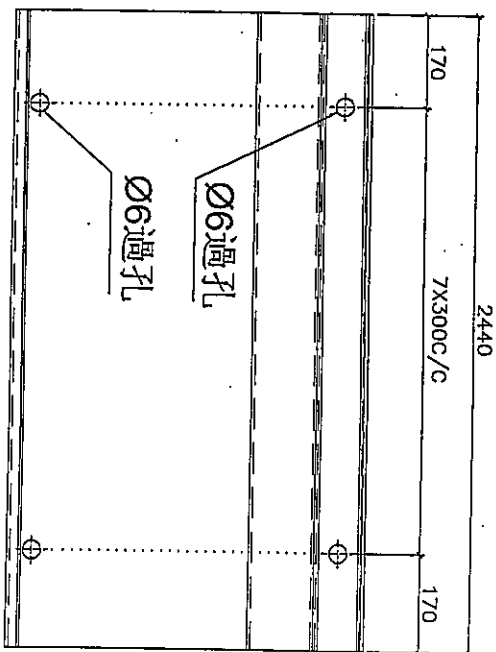
美特鋁質 有限公司  
MIDI Aluminium Fabricator Ltd.

工程號 J-837 地盤 觀塘裕民坊



115  
145

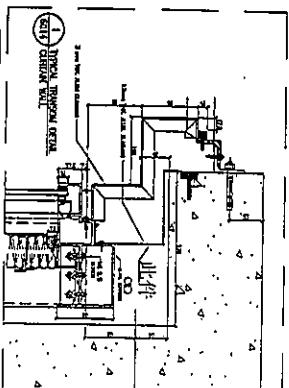
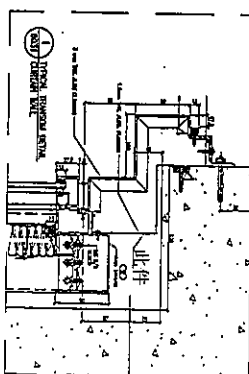
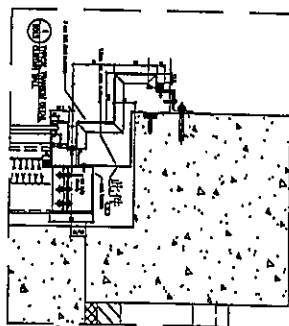
左



右

長度 2440 X 2支

每層數量	層數	合計	後備	總計	使用位置	樓層
47	1	47	6	53	T1	49/50F
45	1	45	6	51	T2	53/55F
41	1	41	6	47	T3	51/52F
45	1	45	6	51	T5	50/51F
合計		202				



抽鑿安裝

T5

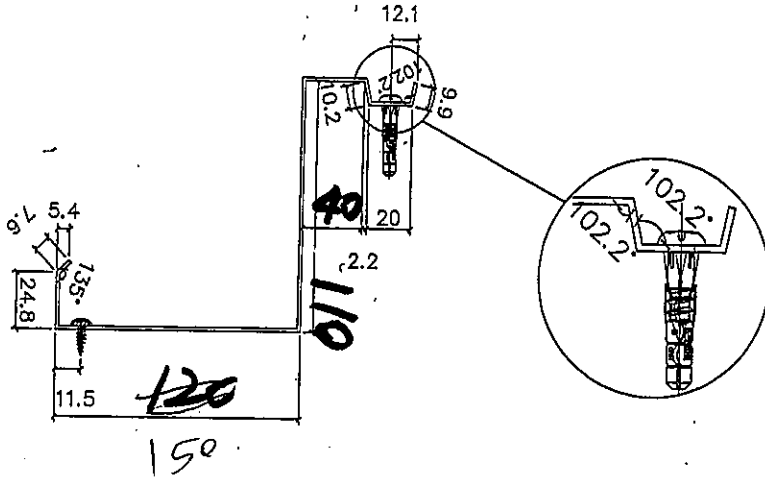
10/16

名稱	防水窗拆圖	制圖	韓章芳	2019.10.18	修改
材料	1.5mm鋁板	復核	謝永林	2019.10.20	日期
顏色	MIL	批准	Jason		圖號

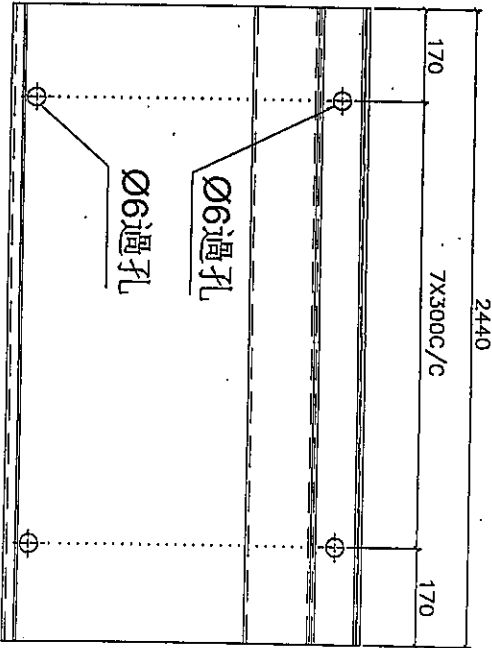
FS-T5101-11

美特鋁質 有限公司  
MIDI Aluminium Fabricator Ltd.

工程號 J-837 地盤 觀塘裕民坊

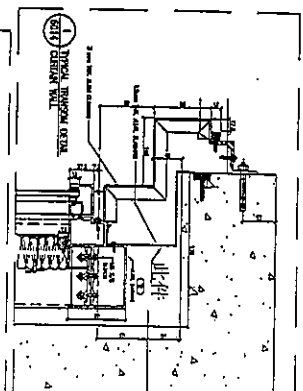
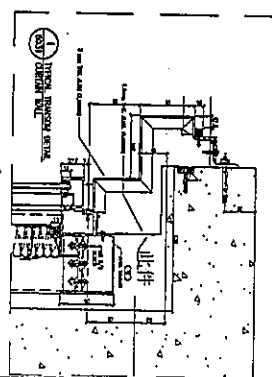
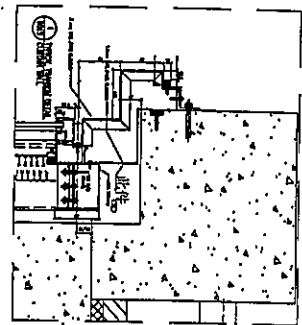


左



右

每層數量	層數	合計	後備	總計	使用位置	樓層
47	1	47	6	53	T1	49/50F
45	1	45	6	51	T2	53/55F
41	1	41	6	47	T3	51/52F
45	1	45	6	51	T5	50/51F
合計		202				



地盤安裝

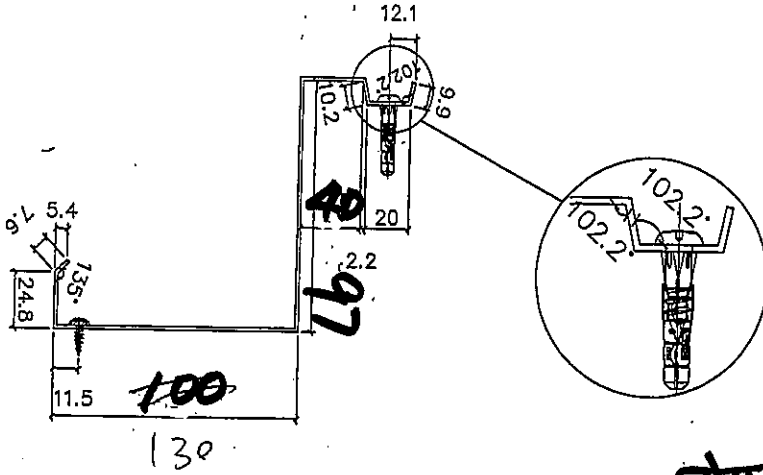
T5

FS-T5101-E

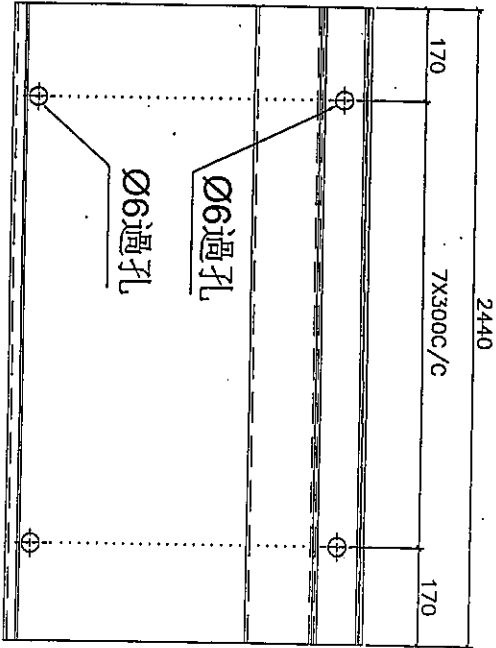
名稱	防水拆圖	制圖	鞠芳	2019.10.18	修改
材料	1.5mm鋁版	復核	謝永林	2019.10.20	日期
顏色	MIL	批准	Jason		圖號

美特鋁質 有限公司  
MIDI Aluminium Fabricator Ltd.

工程號 J-837 地盤 觀塘裕民坊



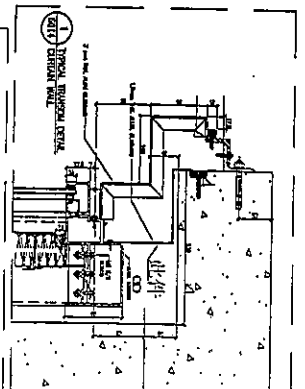
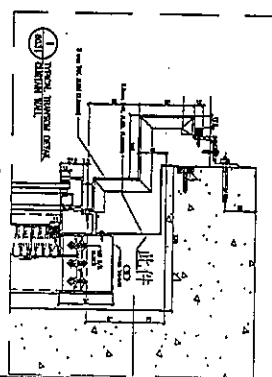
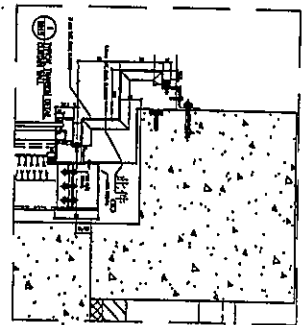
左



右

長度 2440x 2支

每層數量	層數	合計	後備	總計	使用位置	樓層
47	1	47	6	53	T1	49/50F
45	1	45	6	51	T2	53/55F
41	1	41	6	47	T3	51/52F
45	1	45	6	51	T5	50/51F
合計		202				



地盤安裝

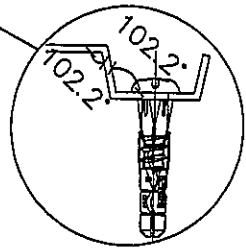
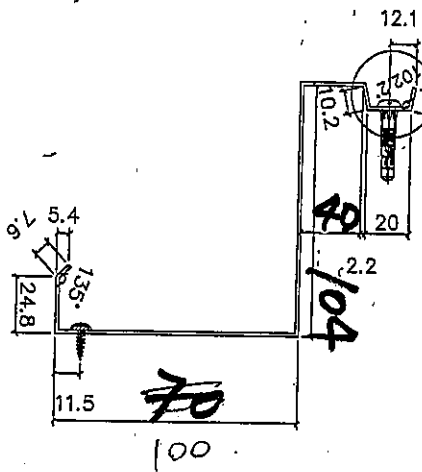
T5

5/12/16

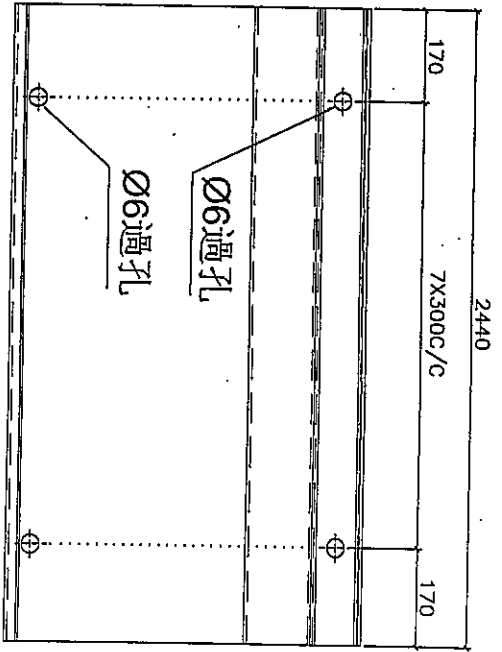
名稱	防水拆圖	制圖	韓芳	2019.10.18	修改
材料	1.5mm鋁版	復核	謝永林	2019.10.20	日期
顏色	MLL	批准	Jason		圖號 FS-T5101-D

美特鋁質 有限公司  
MIDI Aluminium Fabricator Ltd.

工程號 J-837 地盤 觀塘裕民坊



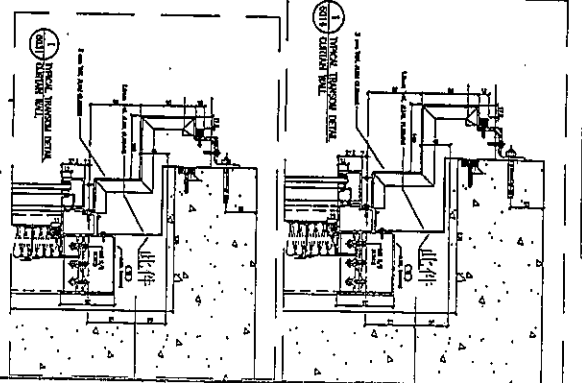
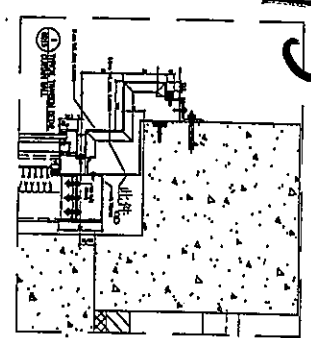
左



右

長度 2440x2支

每層數量	層數	合計	後備	總計	使用位置	樓層
47	1	47	6	53	T1	49/50F
45	1	45	6	51	T2	53/55F
41	1	41	6	47	T3	51/52F
45	1	45	6	51	T5	50/51F
合計		202				



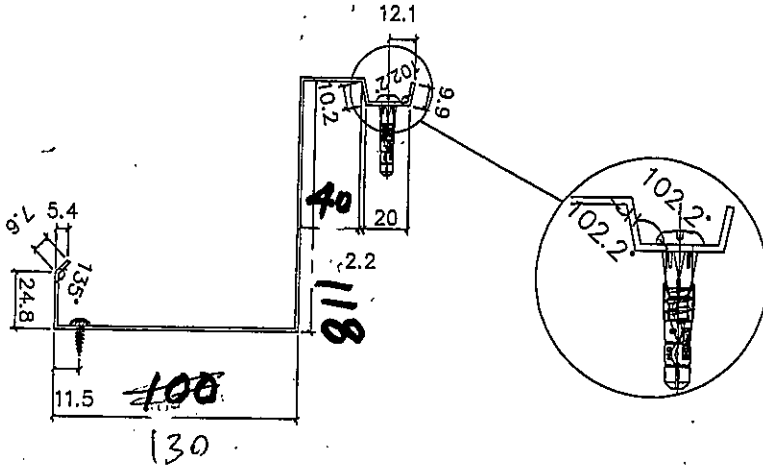
名稱	防水抗拆圖	制圖	韓芳	2019.10.18	修改	
材料	1.5mm鋁版	復核	謝永林	2019.10.20	日期	
顏色	RAL	批准	Jason		圖號	FS-T5101-C

9/13/16

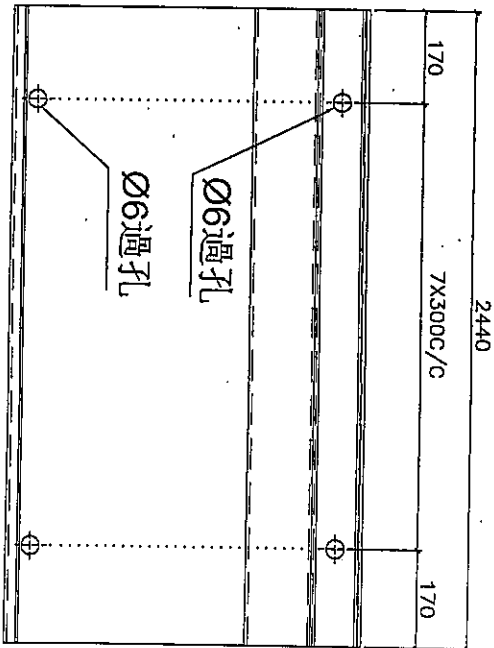


美特鋁質 有限公司  
MIDI Aluminium Fabricator Ltd.

工程號 J-837 地盤 觀塘裕民坊



(左)

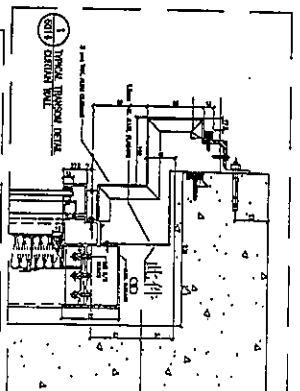
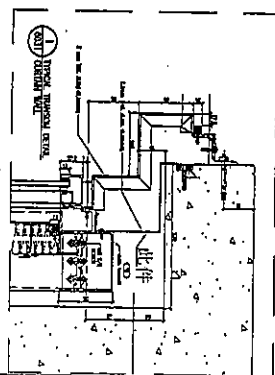
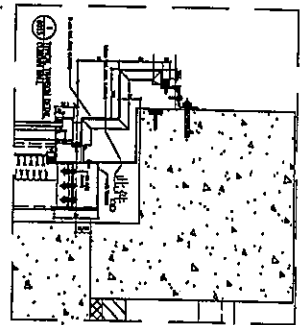


(右)

長度 2440x1支

每層數量	層數	合計	後備	總計	使用位置	樓層
47	1	47	6	53	T1	49/50F
45	1	45	6	51	T2	53/55F
41	1	41	0	47	T3	51/52F
45	1	45	6	51	T5	50/51F
合計		202				

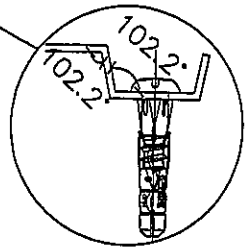
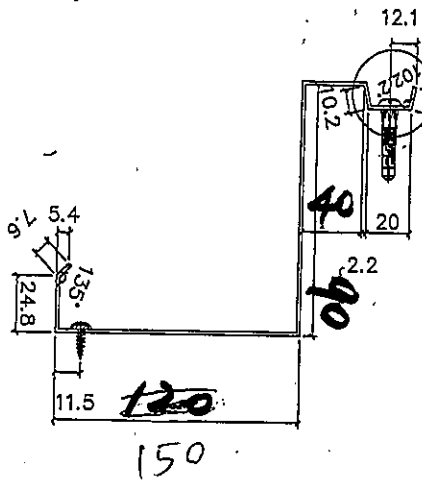
T5



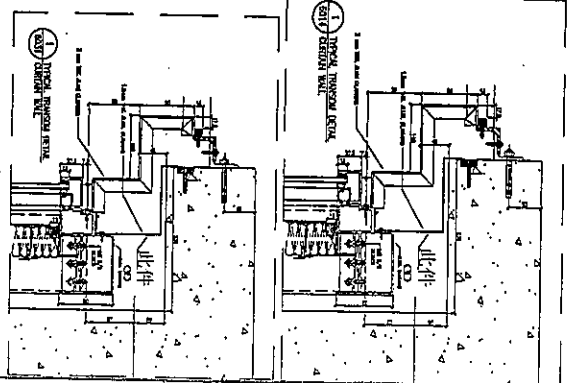
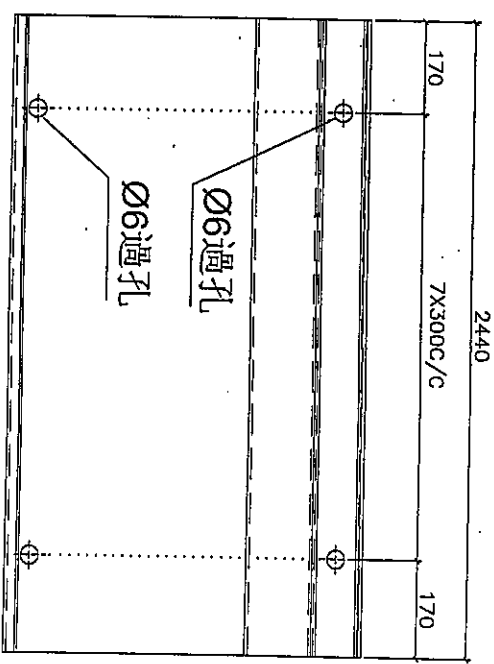
地盤安裝

名稱	防水折圖	制圖	韓芳	2019.10.18	修改	
材料	1.5mm鋁板	復核	謝永林	2019.10.20	日期	
顏色	RAL	批准	Jason		圖號	FS-T5101-A2

5/14/16



長度 2440 X 1支.

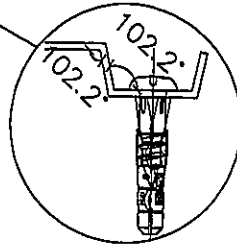
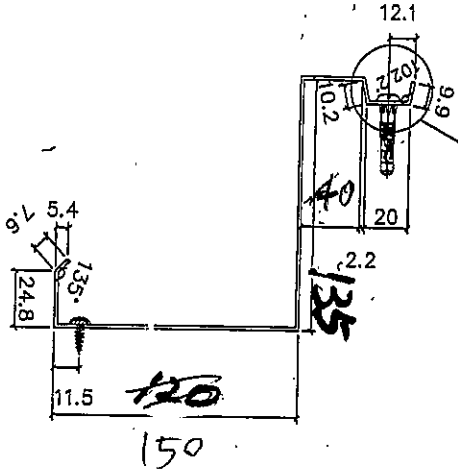


每層數量	層數	合計	後備	總計	使用位置	樓層
47	1	47	6	33	T1	49/50F
45	1	45	6	51	T2	53/55F
41	1	41	6	47	T3	51/52F
45	1	45	6	51	T5	50/51F
合計		202				

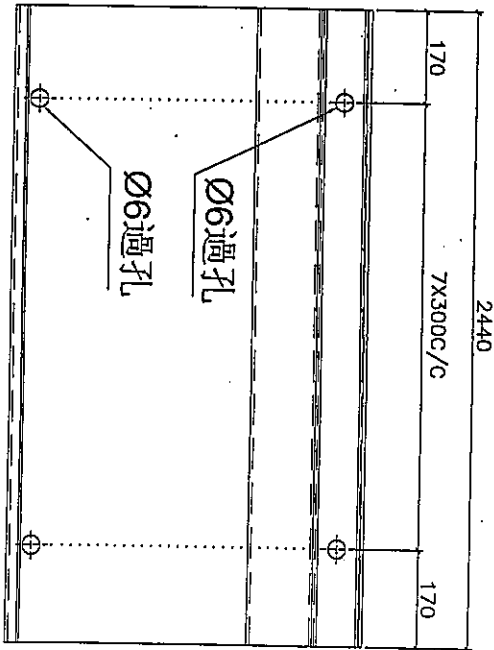
T5

FS/16

名稱	防水片拆圖	制圖	韓芳	2019.10.18	修改
材料	1.5mm鋁版	復核	謝永林	2019.10.20	日期
顏色	MIL	批准	Jason		圖號 FS-T5101-A1



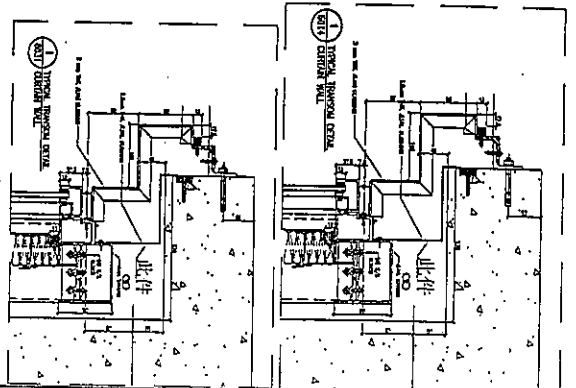
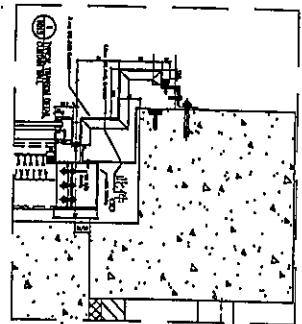
左



右

長度 2440x3支

每層數量	層數	合計	後備	總計	使用位置	樓層
47	1	<del>47</del>	6	53	T1	<del>49/50F</del>
45	1	45	6	51	T2	53/58F
41	1	41	0	47	T3	51/52F
45	1	45	6	51	T5	50/51F
合計				202		



埋盤安裝

名稱	防水拆圖	制圖	韓芳	2019.10.18	修改	
材料	1.5mm鋁板	復核	謝永林	2019.10.20	日期	
顏色	MM L	批准	Jason		圖號	FS-T5101-A

RS  
2019.10.16