



工程指示 / 要求簡箋(E.I.)

工程指示編號：EI / 1452 / 20

修改版次：-

工程編號：J - 837

工程名稱：觀塘裕民坊

工程項目：幕牆 特式層用死牆二合一 企身遮醜片(T1-T5)

收件人：生統/ 永林

發件人：Eric Liu

日期：13/01/2020

要求提供 / 確認 事項：

- | | | |
|------------------------------------|-------------------------------------|-------------------------------|
| <input type="checkbox"/> 初步鋁料 B.M. | <input type="checkbox"/> 加工拆圖，然後生產 | <input type="checkbox"/> 尺寸表 |
| <input type="checkbox"/> 正式鋁料 B.M. | <input type="checkbox"/> 技術上資料 / 指示 | <input type="checkbox"/> 報價 |
| <input type="checkbox"/> 配件 B.M. | <input type="checkbox"/> 樣辦或貨品說明書 | <input type="checkbox"/> 分判合約 |
| <input type="checkbox"/> 其他：_____ | | |

內容：

請按加工圖生產死牆二合一企身遮醜片送地盤安裝

特式層 2 層數量，T1-T5

謝謝！

請在 2020/ 01/ 23 前完成上列要求。

附：4 頁圖登，15 頁加工圖，50 頁位置圖

以上項目為：

- | | | |
|---------------------------------|--------------------------------------|--------------------------------|
| <input type="checkbox"/> 原合約工程包 | <input type="checkbox"/> 原合約工程加 / 減賬 | <input type="checkbox"/> 新工程報價 |
|---------------------------------|--------------------------------------|--------------------------------|

原因：-

分發東莞各部門：

- | | | | |
|--|---|---|---|
| <input type="checkbox"/> 生產技術總監 <input type="checkbox"/> 連附件 | <input checked="" type="checkbox"/> 技術部 <input checked="" type="checkbox"/> 連附件 | <input type="checkbox"/> 生產部 <input type="checkbox"/> 連附件 | <input type="checkbox"/> 機械設計部 <input type="checkbox"/> 連附件 |
| <input type="checkbox"/> 採購部 <input type="checkbox"/> 連附件 | <input checked="" type="checkbox"/> 生產統籌部 <input checked="" type="checkbox"/> 連附件 | | |
| <input type="checkbox"/> 質檢部 <input type="checkbox"/> 連附件 | <input type="checkbox"/> 會計部 <input type="checkbox"/> 連附件 | <input type="checkbox"/> 報關組 <input type="checkbox"/> 連附件 | <input type="checkbox"/> 其他 <u>楊榮輝</u> <input type="checkbox"/> 連附件 |

分發香港各部門：

- | | | | |
|---|--|---|---|
| <input type="checkbox"/> 行政部 <input type="checkbox"/> 連附件 | <input type="checkbox"/> 會計部 <input type="checkbox"/> 連附件 | <input type="checkbox"/> 統籌部 <input type="checkbox"/> 連附件 | <input checked="" type="checkbox"/> 工程部地盤科文 <input checked="" type="checkbox"/> 連附件 |
| <input type="checkbox"/> 採購部 <input type="checkbox"/> 連附件 | <input type="checkbox"/> QS 部 <input type="checkbox"/> 連附件 | <input type="checkbox"/> 維修部 <input type="checkbox"/> 連附件 | <input type="checkbox"/> 其他 _____ <input type="checkbox"/> 連附件 |

傳遞編號：

HK 0071 / 20

發件人簽署：

項目經理簽署：

圖則登記表
DRAWING REGISTER

工程名稱 Project Title: **觀塘裕民坊**
T1~T5座大貨覆式層死牆二合一遮醜片拆圖

工程編號 Project No: **J-837**

接收日期 Receiving Date (適用於客戶圖則)

年									
月									
日									

分發予 Distributed To

發出日期 Issued Date

年	19								
月	9								
日	3								

圖則編號 Drg. No.	圖則名稱 Drawing Title
ZC-EH01	死牆二合一遮醜片拆圖
ZC-EH01-1	死牆二合一遮醜片拆圖 (數據表)
ZC-EH01-2	死牆二合一遮醜片拆圖 (數據表)
ZC-EH01-3	死牆二合一遮醜片拆圖 (數據表)
ZC-EH02	死牆二合一遮醜片拆圖
ZC-EH02-1	死牆二合一遮醜片拆圖 (數據表)
ZC-EH02-2	死牆二合一遮醜片拆圖 (數據表)
ZC-EH02-3	死牆二合一遮醜片拆圖 (數據表)
ZC-EH03	死牆二合一遮醜片拆圖
ZC-EH03-1	死牆二合一遮醜片拆圖 (數據表)
ZC-EH04	死牆二合一遮醜片拆圖
ZC-EH05	死牆二合一遮醜片拆圖
ZC-EH06	死牆二合一遮醜片拆圖
ZC-EH07	死牆二合一遮醜片拆圖
ZC-EH08	死牆二合一遮醜片拆圖
837-CW-2101	位置圖
837-CW-2102	位置圖
837-CW-2103	位置圖
837-CW-2104	位置圖
837-CW-2105	位置圖
837-CW-2106	位置圖

修訂編號 Revision No.	
1	-
2	-
3	-
4	-
5	-
6	-
7	-
8	-
9	-
10	-
11	-
12	-
13	-
14	-
15	-
16	-
17	-
18	-
19	-
20	-
21	-

圖則登記表
DRAWING REGISTER

工程名稱 Project Title: 觀塘裕民坊 T1~T5座大貨覆式層死牆二合一遮醜片拆圖 工程編號 Project No: J-837	接收日期 Receiving Date (適用於客戶圖則) 年 <input type="text"/> <input type="text"/> <input type="text"/> <input type="text"/> <input type="text"/> <input type="text"/> <input type="text"/> <input type="text"/> <input type="text"/> <input type="text"/> 月 <input type="text"/> <input type="text"/> <input type="text"/> <input type="text"/> <input type="text"/> <input type="text"/> <input type="text"/> <input type="text"/> <input type="text"/> <input type="text"/> 日 <input type="text"/> <input type="text"/> <input type="text"/> <input type="text"/> <input type="text"/> <input type="text"/> <input type="text"/> <input type="text"/> <input type="text"/> <input type="text"/>
--	--

分發予 Distributed To <input style="width:100%; height: 20px;" type="text"/> <input style="width:100%; height: 20px;" type="text"/> <input style="width:100%; height: 20px;" type="text"/>	發出日期 Issued Date 年 <input type="text" value="19"/> <input type="text"/> <input type="text"/> <input type="text"/> <input type="text"/> <input type="text"/> <input type="text"/> <input type="text"/> <input type="text"/> <input type="text"/> 月 <input type="text" value="9"/> <input type="text"/> <input type="text"/> <input type="text"/> <input type="text"/> <input type="text"/> <input type="text"/> <input type="text"/> <input type="text"/> <input type="text"/> 日 <input type="text" value="3"/> <input type="text"/> <input type="text"/> <input type="text"/> <input type="text"/> <input type="text"/> <input type="text"/> <input type="text"/> <input type="text"/> <input type="text"/>
--	--

圖則編號 Drg. No.	圖則名稱 Drawing Title		修訂編號 Revision No.							
837-CW-2107	位置圖	22	-							
837-CW-2108	位置圖	23	-							
837-CW-2109	位置圖	24	-							
837-CW-2110	位置圖	25	-							
837-CW-2111	位置圖	26	-							
837-CW-2112	位置圖	27	-							
837-CW-2113	位置圖	28	-							
837-CW-2201	位置圖	29	-							
837-CW-2202	位置圖	30	-							
837-CW-2203	位置圖	31	-							
837-CW-2204	位置圖	32	-							
837-CW-2205	位置圖	33	-							
837-CW-2206	位置圖	34	-							
837-CW-2207	位置圖	35	-							
837-CW-2208	位置圖	36	-							
837-CW-2209	位置圖	37	-							
837-CW-2210	位置圖	38	-							
837-CW-2211	位置圖	39	-							
837-CW-2212	位置圖	40	-							
837-CW-2213	位置圖	41	-							
837-CW-2301	位置圖	42	-							

圖則登記表
DRAWING REGISTER

工程名稱 Project Title: 觀塘裕民坊 T1~T5座大貨覆式層死牆二合一遮醜片拆圖 工程編號 Project No: J-837	接收日期 Receiving Date (適用於客戶圖則) 年 <table border="1" style="display: inline-table; border-collapse: collapse;"><tr><td> </td><td> </td><td> </td><td> </td><td> </td><td> </td><td> </td><td> </td><td> </td><td> </td></tr></table> 月 <table border="1" style="display: inline-table; border-collapse: collapse;"><tr><td> </td><td> </td><td> </td><td> </td><td> </td><td> </td><td> </td><td> </td><td> </td><td> </td></tr></table> 日 <table border="1" style="display: inline-table; border-collapse: collapse;"><tr><td> </td><td> </td><td> </td><td> </td><td> </td><td> </td><td> </td><td> </td><td> </td><td> </td></tr></table>																														

分發予 Distributed To <table border="1" style="width:100%; border-collapse: collapse;"><tr><td> </td></tr><tr><td> </td></tr><tr><td> </td></tr></table>				發出日期 Issued Date 年 <table border="1" style="display: inline-table; border-collapse: collapse;"><tr><td>19</td><td> </td><td> </td><td> </td><td> </td><td> </td><td> </td><td> </td><td> </td><td> </td></tr></table> 月 <table border="1" style="display: inline-table; border-collapse: collapse;"><tr><td>9</td><td> </td><td> </td><td> </td><td> </td><td> </td><td> </td><td> </td><td> </td><td> </td></tr></table> 日 <table border="1" style="display: inline-table; border-collapse: collapse;"><tr><td>3</td><td> </td><td> </td><td> </td><td> </td><td> </td><td> </td><td> </td><td> </td><td> </td></tr></table>	19										9										3									
19																																		
9																																		
3																																		

圖則編號 Drg. No.	圖則名稱 Drawing Title		修訂編號 Revision No.
837-CW-2302	位置圖	43	-
837-CW-2303	位置圖	44	-
837-CW-2304	位置圖	45	-
837-CW-2305	位置圖	46	-
837-CW-2306	位置圖	47	-
837-CW-2307	位置圖	48	-
837-CW-2308	位置圖	49	-
837-CW-2309	位置圖	50	-
837-CW-2310	位置圖	51	-
837-CW-2311	位置圖	52	-
837-CW-2312	位置圖	53	-
837-CW-2501	位置圖	54	-
837-CW-2502	位置圖	55	-
837-CW-2503	位置圖	56	-
837-CW-2504	位置圖	57	-
837-CW-2505	位置圖	58	-
837-CW-2506	位置圖	59	-
837-CW-2507	位置圖	60	-
837-CW-2508	位置圖	61	-
837-CW-2509	位置圖	62	-
837-CW-2510	位置圖	63	-

圖則登記表
DRAWING REGISTER

接收日期 Receiving Date (適用於客戶圖則)											
工程名稱 Project Title: 觀塘裕民坊	年										
T1~T5座大貨覆式層死牆二合一遮醜片拆圖	月										
工程編號 Project No: J-837	日										
分發予 Distributed To		發出日期 Issued Date									
	年	19									
	月	9									
	日	3									
圖則編號 Drg. No.	圖則名稱 Drawing Title	修訂編號 Revision No.									
837-CW-2511	位置圖	64	-								
837-CW-2512	位置圖	65	-								



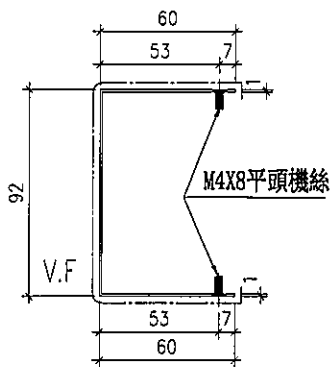
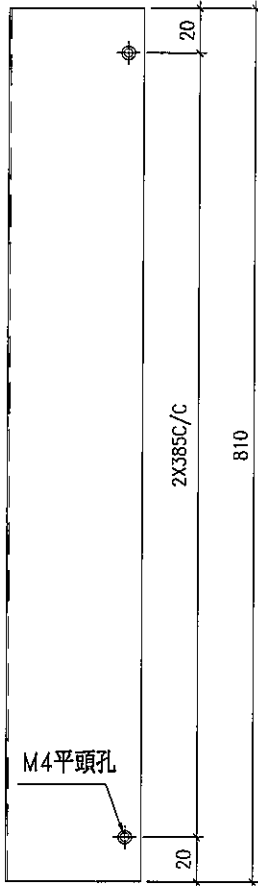
美特鋁質 有限公司
MIDI Aluminium Fabricator Ltd.

工程號 J-837 地盤 觀塘裕民坊

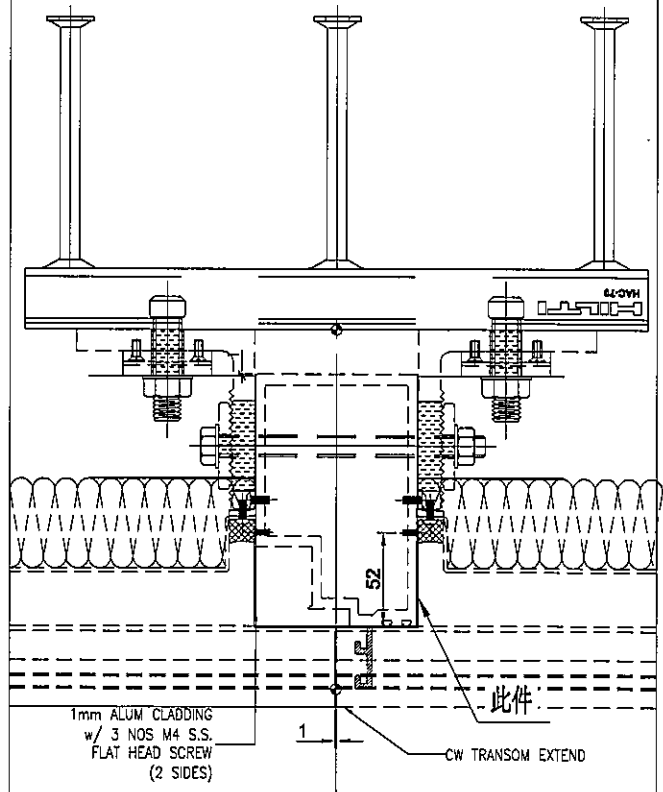
數據參見: ZC-EH01-1
ZC-EH01-2
ZC-EH01-3

地盤用

室外



安裝示意圖



名稱	死牆二合一遮醜片拆圖	制圖	邱紅	2019.08.30	修改		
材料	X85662	復核	謝永林	-	日期		
顏色	EC-DG-S332054 (3塗)	批准	Jason		圖號	ZC-EH01	

EG-DWG3

 美特鋁質 有限公司
MIDI Aluminium Fabricator Ltd.

參見參見：ZC-EH01

地盤用

工程號 J-837 地盤 觀塘裕民坊

層數	每層	總數量	使用位置	樓層
1	1	1	T1CW-H-1	49F
1	1	1	T1CW-G-2	49F
1	2	2	T1CW-G-1	49F
1	2	2	T1CW-F-2	49F
1	1	1	T1CW-E-2	49F
1	1	1	T1CW-E-1	49F
1	1	1	T1CW-D-1	49F
1	1	1	T1CW-A-2	49F
1	2	2	T1CW-A-1	49F
1	1	1	T1CW-B-3	49F
1	2	2	T1CW-B-2	49F
1	2	2	T1CW-C-1	49F
1	1	1	T1CW-M-1	49F
1	1	1	T1CW-L-2	49F
1	1	1	T1CW-K-1	49F
1	1	1	T1CW-J-2	49F
1	2	2	T1CW-H-2	49F
		23	合計	

名稱	死牆二合一遮醜片拆圖	制圖	邱紅	2019.08.30	修改		
材料	X85662	復核	謝永林	-	日期		
顏色	EC-DG-S332054 (3塗)	批准	Jason		圖號	ZC-EH01-1	

EG-DWG3



美特鋁質 有限公司
MIDI Aluminium Fabricator Ltd.

參見參見: ZC-EH01

地盤用

工程號 J-837 地盤 觀塘裕民坊

層數	每層	總數量	使用位置	樓層
1	1	1	T2CW-F-1	53F
1	1	1	T2CW-E-2	53F
1	2	2	T2CW-C-2	53F
1	2	2	T2CW-B-2	53F
1	1	1	T2CW-B-1	53F
1	1	1	T2CW-A-2	53F
1	2	2	T2CW-A-1	53F
1	1	1	T2CW-N-2	53F
1	3	3	T2CW-M-3	53F
1	2	2	T2CW-M-2	53F
1	1	1	T2CW-L-2	53F
1	1	1	T2CW-L-1	53F
1	1	1	T2CW-K-2	53F
1	1	1	T2CW-J-1	53F
1	2	2	T2CW-H-2	53F
		22	合計	

名稱	死牆二合一遮醜片拆圖	制圖	邱紅	2019.08.30	修改			
材料	X85662	復核	謝永林	-	日期			
顏色	EC-DG-S332054 (3塗)	批准	Jason		圖號	ZC-EH01-2		

EG-DWG3



美特鋁質 有限公司
MIDI Aluminium Fabricator Ltd.

參見參見：ZC-EH01

地盤用

工程號 J-837 地盤 觀塘裕民坊

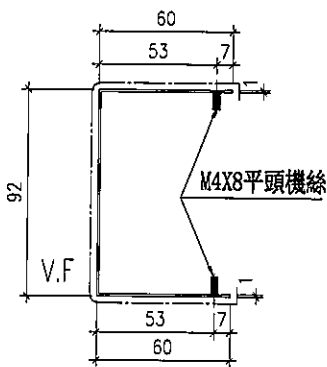
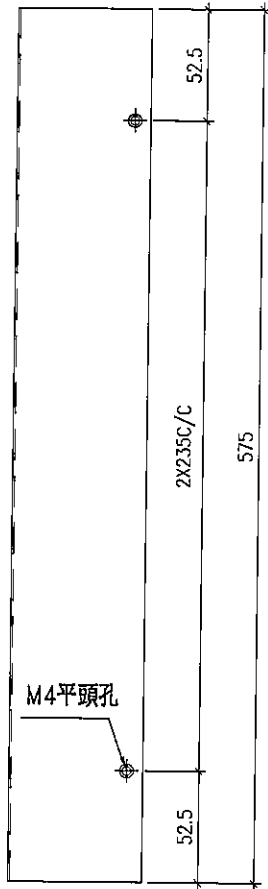
層數	每層	總數量	使用位置	樓層
1	2	2	T3CW-E-1	51F
1	1	1	T3CW-M-1	51F
1	1	1	T3CW-L-2	51F
1	1	1	T3CW-K-1	51F
1	1	1	T3CW-H-3	51F
1	2	2	T3CW-C-2	51F
1	2	2	T3CW-B-2	51F
1	1	1	T3CW-B-1	51F
1	1	1	T3CW-A-2	51F
1	2	2	T3CW-A-1	51F
1	3	3	T3CW-F-2	51F
22	2	44	T5CW-C-1	22F~25F,29~49F
23	2	46	T5CW-A-3	21F~25F,29~49F
		107	合計	

名稱	死牆二合一遮醜片拆圖	制圖	邱紅	2019.08.30	修改			
材料	X85662	復核	謝永林	-	日期			
顏色	EC-DG-S332054 (3塗)	批准	Jason		圖號	ZC-EH01-3		

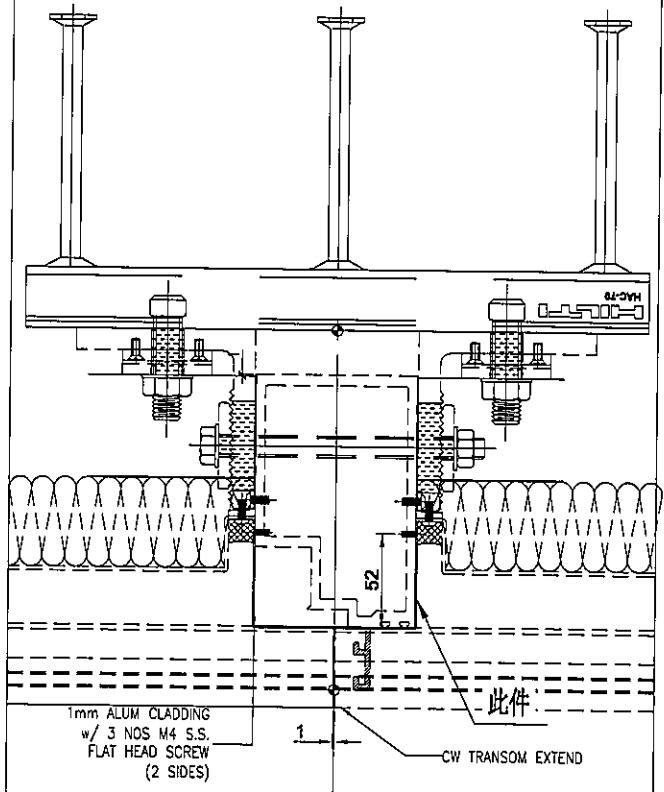
數據參見: ZC-EH02-1
ZC-EH02-2
ZC-EH02-3

地盤用

室外



安裝示意圖



名稱	死牆二合一遮醜片拆圖	制圖	邱紅	2019.08.30	修改		
材料	X85662	復核	謝永林	-	日期		
顏色	EC-DG-S332054 (3塗)	批准	Jason		圖號	ZC-EH02	

EG-DWG3



美特鋁質 有限公司
MIDI Aluminium Fabricator Ltd.

參見參見: ZC-EH02

地盤用

工程號 J-837 地盤 觀塘裕民坊

層數	每層	總數量	使用位置	樓層
1	1	1	T1CW-H-1	50F
1	1	1	T1CW-G-2	50F
1	2	2	T1CW-G-1	50F
1	2	2	T1CW-F-2	50F
1	1	1	T1CW-E-2	50F
1	1	1	T1CW-E-1	50F
1	1	1	T1CW-D-1	50F
1	2	2	T1CW-A-2	50F
1	2	2	T1CW-A-1	50F
1	1	1	T1CW-B-3	50F
1	2	2	T1CW-B-2	50F
1	2	2	T1CW-C-1	50F
1	1	1	T1CW-M-1	50F
1	1	1	T1CW-L-2	50F
1	1	1	T1CW-K-1	50F
1	1	1	T1CW-J-2	50F
1	2	2	T1CW-H-2	50F
		24	合計	

名稱	死牆二合一遮醜片拆圖	制圖	邱紅	2019.08.30	修改			
材料	X85662	復核	謝永林	-	日期			
顏色	EC-DG-S332054 (3塗)	批准	Jason		圖號	ZC-EH02-1		

EG-DWG3

 美特鋁質 有限公司
MIDI Aluminium Fabricator Ltd.

參見參見: ZC-EH02

地盤用

工程號	J-837	地盤	觀塘裕民坊
-----	-------	----	-------

層數	每層	總數量	使用位置	樓層
1	1	1	T2CW-F-1	55F
1	1	1	T2CW-E-2	55F
1	2	2	T2CW-C-2	55F
1	2	2	T2CW-B-2	55F
1	1	1	T2CW-B-1	55F
1	1	1	T2CW-A-2	55F
1	2	2	T2CW-A-1	55F
1	1	1	T2CW-N-2	55F
1	3	3	T2CW-M-3	55F
1	2	2	T2CW-M-2	55F
1	1	1	T2CW-L-2	55F
1	1	1	T2CW-L-1	55F
1	1	1	T2CW-K-2	55F
1	1	1	T2CW-J-1	55F
1	2	2	T2CW-H-2	55F
		22	合計	

名稱	死牆二合一遮醜片拆圖	制圖	邱紅	2019.08.30	修改			
材料	X85662	復核	謝永林	-	日期			
顏色	EC-DG-S332054 (3塗)	批准	Jason		圖號	ZC-EH02-2		

EG-DWG3



美特鋁質 有限公司
MIDI Aluminium Fabricator Ltd.

參見參見：ZC-EH02

地盤用

工程號 J-837 地盤 觀塘裕民坊

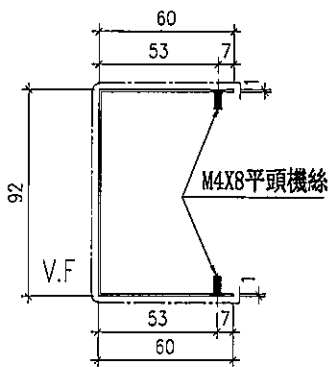
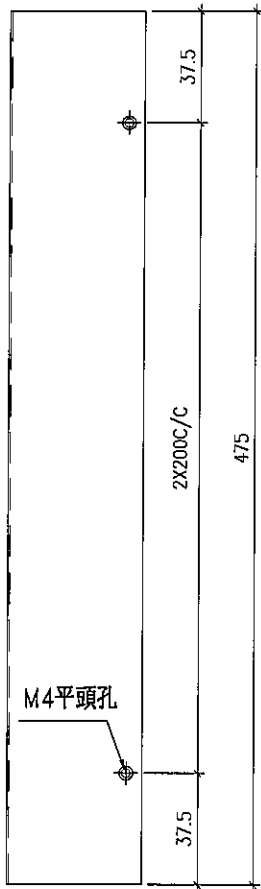
層數	每層	總數量	使用位置	樓層
1	2	2	T3CW-E-1	52F
1	1	1	T3CW-M-1	52F
1	1	1	T3CW-L-2	52F
1	1	1	T3CW-J-1	52F
1	1	1	T3CW-H-3	52F
1	2	2	T3CW-C-2	52F
1	2	2	T3CW-B-2	52F
1	1	1	T3CW-B-1	52F
1	1	1	T3CW-A-2	52F
1	2	2	T3CW-A-1	52F
1	3	3	T3CW-F-2	52F
1	2	2	T5CW-A-2	51F
1	1	1	T5CW-A-1	51F
1	1	1	T5CW-F-2	51F
1	1	1	T5CW-E-1	51F
1	1	1	T5CW-D-2	51F
		23	合計	

名稱	死牆二合一遮醜片拆圖	制圖	邱紅	2019.08.30	修改			
材料	X85662	復核	謝永林	-	日期			
顏色	EC-DG-S332054 (3塗)	批准	Jason		圖號	ZC-EH02-3		

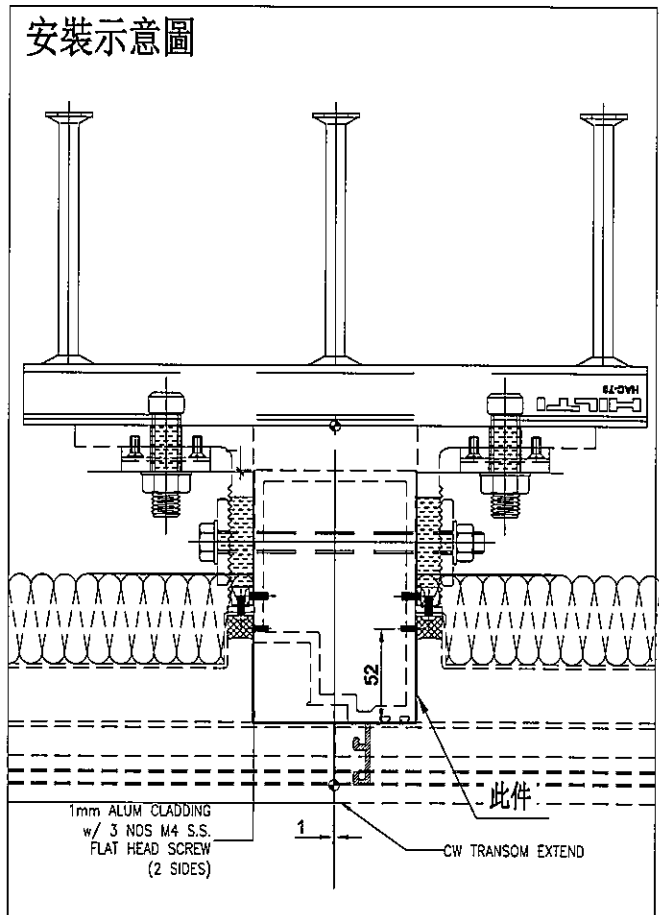
工程號 J-837 地盤 觀塘裕民坊

地盤用

室外



安裝示意圖



名稱	死牆二合一遮醜片拆圖	制圖	邱紅	2019.08.30	修改		
材料	X85662	復核	謝永林	-	日期		
顏色	EC-DG-S332054 (3塗)	批准	Jason		圖號	ZC-EH03	

EG-DWG3



美特鋁質 有限公司
MIDI Aluminium Fabricator Ltd.

參見參見: ZC-EH03

地盤用

工程號 J-837 地盤 觀塘裕民坊

層數	每層	總數量	使用位置	樓層
1	1	1	T1CW-A-2	49F
1	1	1	T2CW-G-2	53F
1	1	1	T3CW-D-1	51F
1	3	3	T5CW-N-1	50F
1	3	3	T5CW-N-2	50F
1	1	1	T5CW-M-1	50F
1	1	1	T5CW-L-2	50F
1	3	3	T5CW-L-1	50F
1	3	3	T5CW-JK-1	50F
1	2	2	T5CW-H-3	50F
1	2	2	T5CW-H-2	50F
1	1	1	T5CW-G-1	50F
		22	合計	

名稱	死牆二合一遮醜片拆圖	制圖	邱紅	2019.08.30	修改			
材料	X85662	復核	謝永林	-	日期			
顏色	EC-DG-S332054 (3塗)	批准	Jason		圖號	ZC-EH03-1		

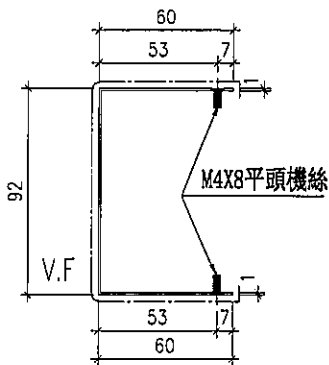
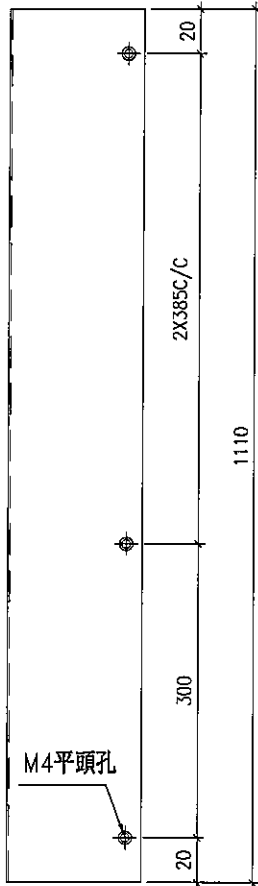


美特鋁質 有限公司
MIDI Aluminium Fabricator Ltd.

工程號 J-837 地盤 觀塘裕民坊

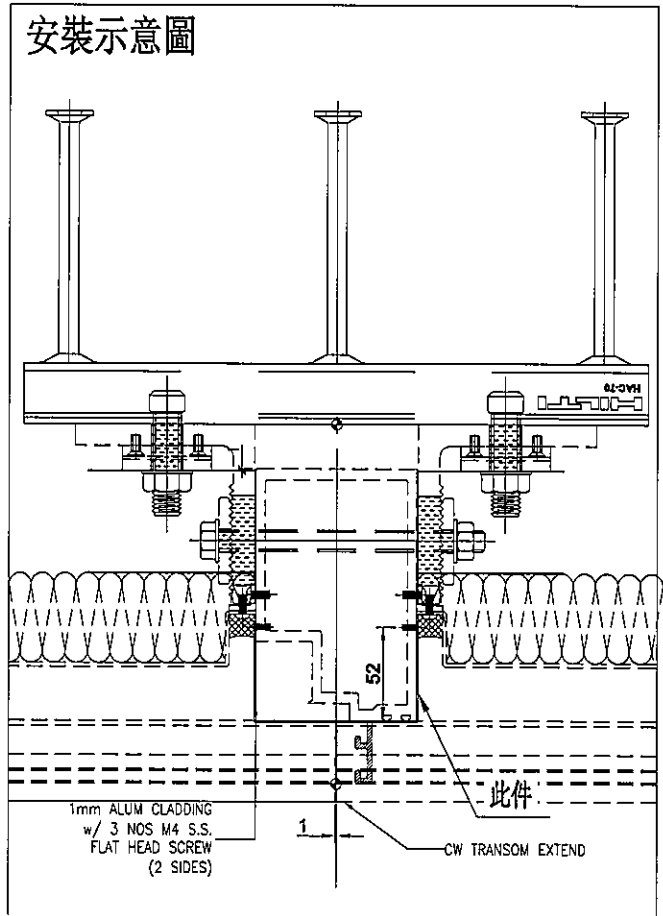
地盤用

室外



層數	每層	總數量	使用位置	樓層
1	2	2	T5CW-A-2	50F
1	1	1	T5CW-A-1	50F
1	1	1	T5CW-F-2	50F
1	1	1	T5CW-E-1	50F
1	1	1	T5CW-D-2	50F
		6	合計	

安裝示意圖



名稱	死牆二合一遮醜片拆圖	制圖	邱紅	2019.08.30	修改		
材料	X85662	復核	謝永林	-	日期		
顏色	EC-DG-S332054 (3塗)	批准	Jason		圖號	ZC-EH04	



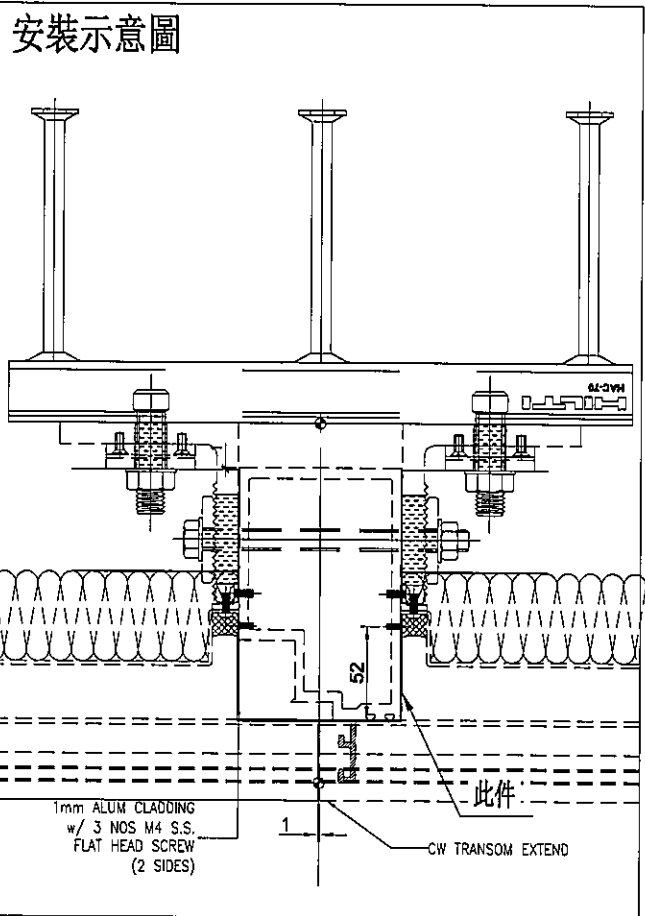
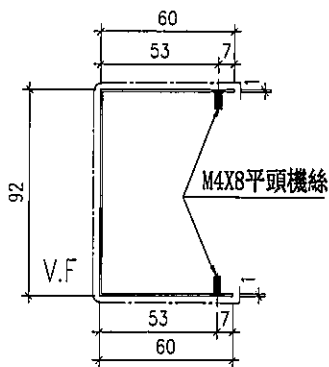
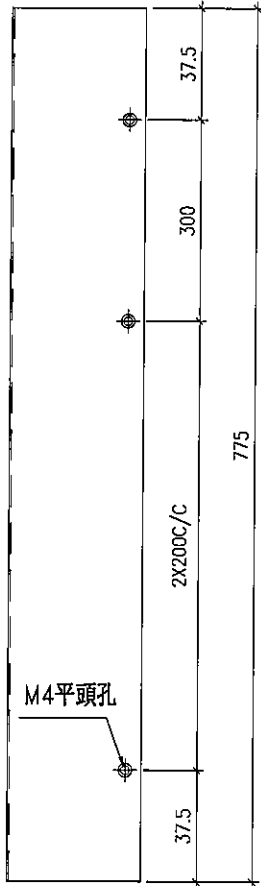
美特鋁質 有限公司
MIDI Aluminium Fabricator Ltd.

層數	每層	總數量	使用位置	樓層
1	2	2	T5CW-C-1	50F

工程號	J-837	地盤	觀塘裕民坊
-----	-------	----	-------

地盤用

室外



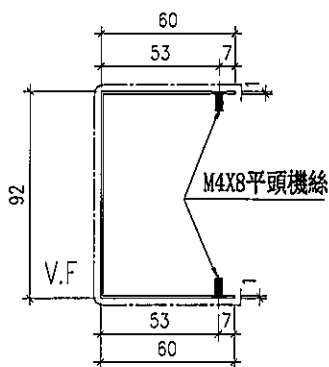
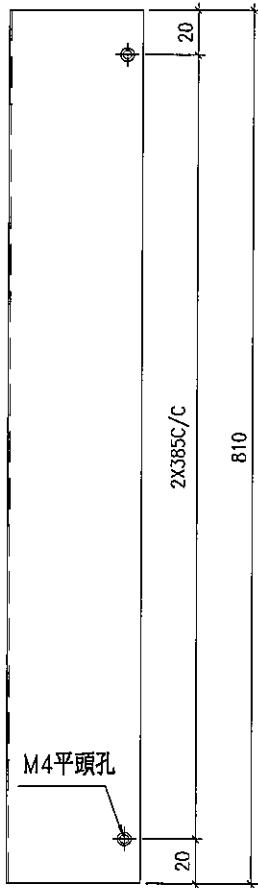
名稱	死牆二合一遮醜片拆圖	制圖	邱紅	2019.08.30	修改		
材料	X85662	復核	謝永林	-	日期		
顏色	EC-DG-S332054 (3塗)	批准	Jason		圖號	ZC-EH05	

EG-DWG3

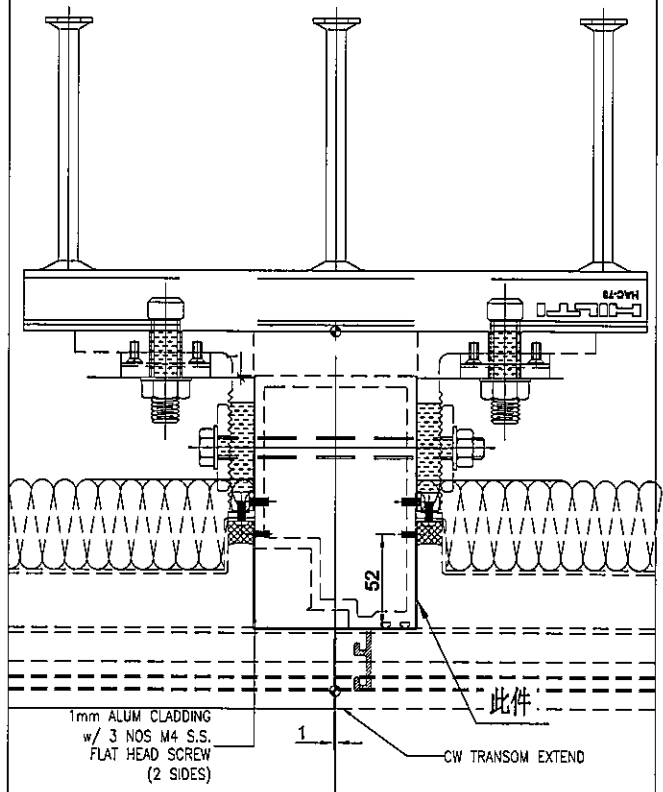
 美特鋁質 有限公司 MIDI Aluminium Fabricator Ltd.	層數	每層	總數量	使用位置	樓層			
	1	3	3	T2CW-H-1	53F			
工程號	J--837	地盤	觀塘裕民坊	1	2	2	T5CW-C-1	21F

地盤用

室外



安裝示意圖



名稱	死牆二合一遮醜片拆圖	制圖	邱紅	2019.08.30	修改		
材料	X85662	復核	謝永林	-	日期		
顏色	EC-DG-S332054 (3塗)	批准	Jason		圖號	ZC-EH06	

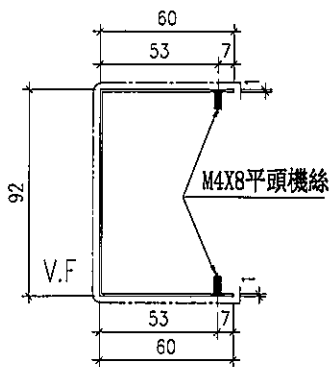
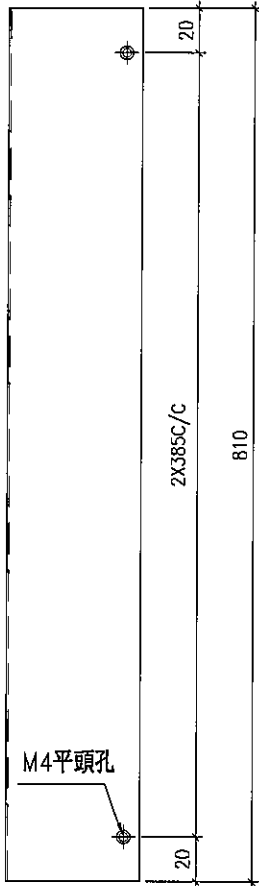


美特鋁質 有限公司
MIDI Aluminium Fabricator Ltd.

工程號 J-837 地盤 觀塘裕民坊

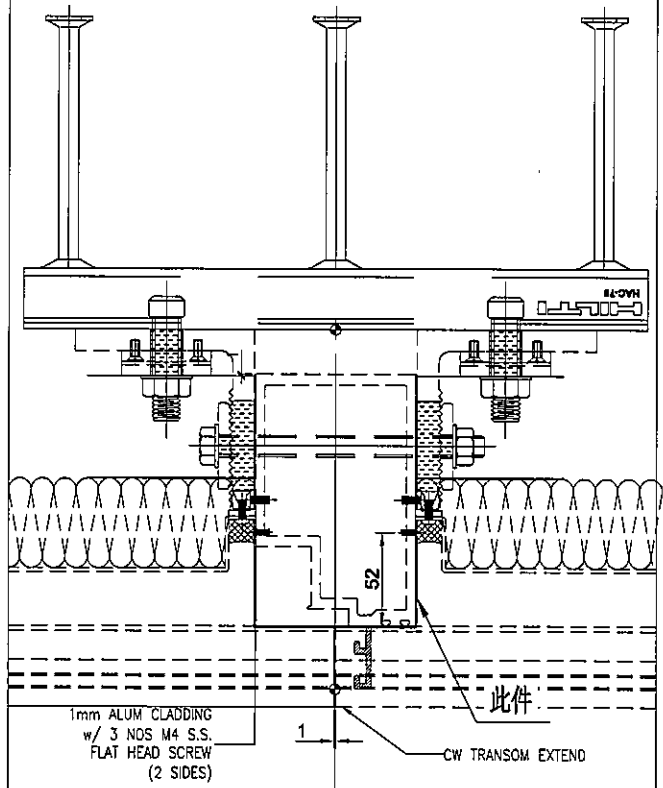
地盤用

室外



層數	每層	總數量	使用位置	樓層
1	1	1	T1CW-A-2	49F
1	2	2	T2CW-H-1	53F
1	2	2	T3CW-F-1	51F
1	1	1	T3CW-K-1	51F
1	2	2	T3CW-J-1	51F
1	2	2	T3CW-H-1	51F
1	1	1	T3CW-G-1	51F
		11	合計	

安裝示意圖



名稱	死牆二合一遮醜片拆圖	制圖	邱紅	2019.08.30	修改		
材料	X85662	復核	謝永林	-	日期		
顏色	EC-DG-S332054 (3塗)	批准	Jason		圖號	ZC-EH07	

EG-DWG3



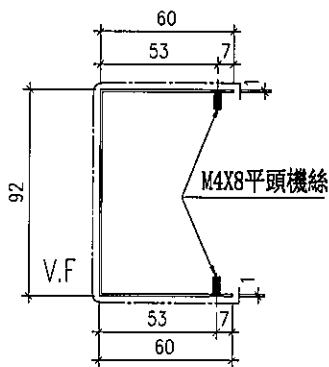
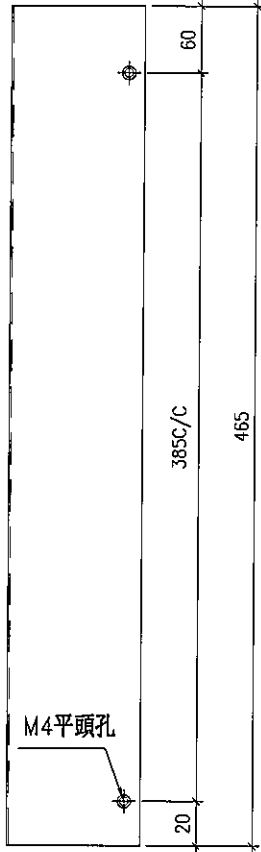
美特鋁質 有限公司
MIDI Aluminium Fabricator Ltd.

工程號 J-837 地盤 觀塘裕民坊

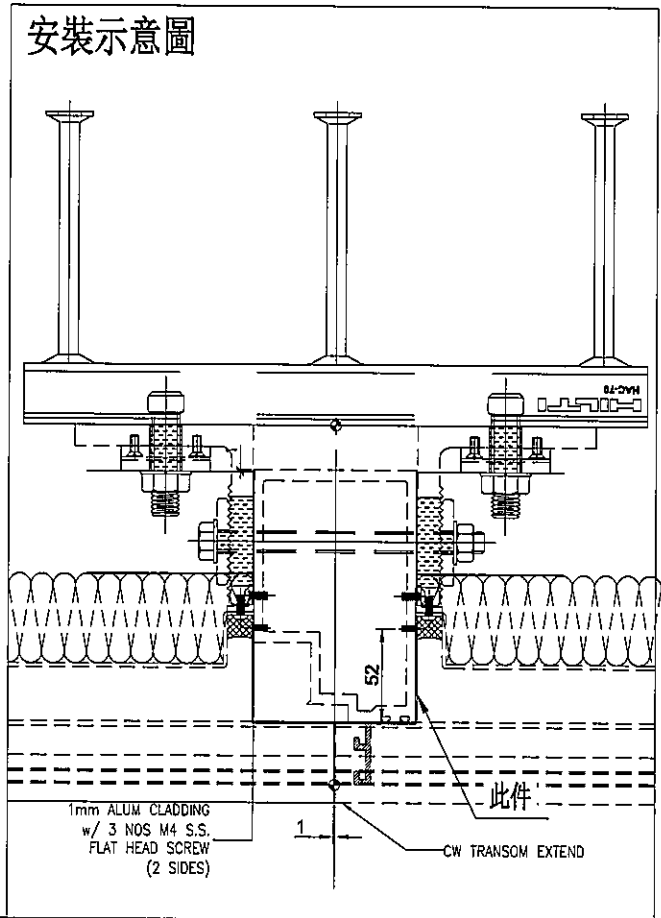
層數	每層	總數量	使用位置	樓層
1	1	1	T3CW-F-1	51F
1	1	1	T3CW-H-1	51F
1	1	1	T5CW-C-1	21F

地盤用

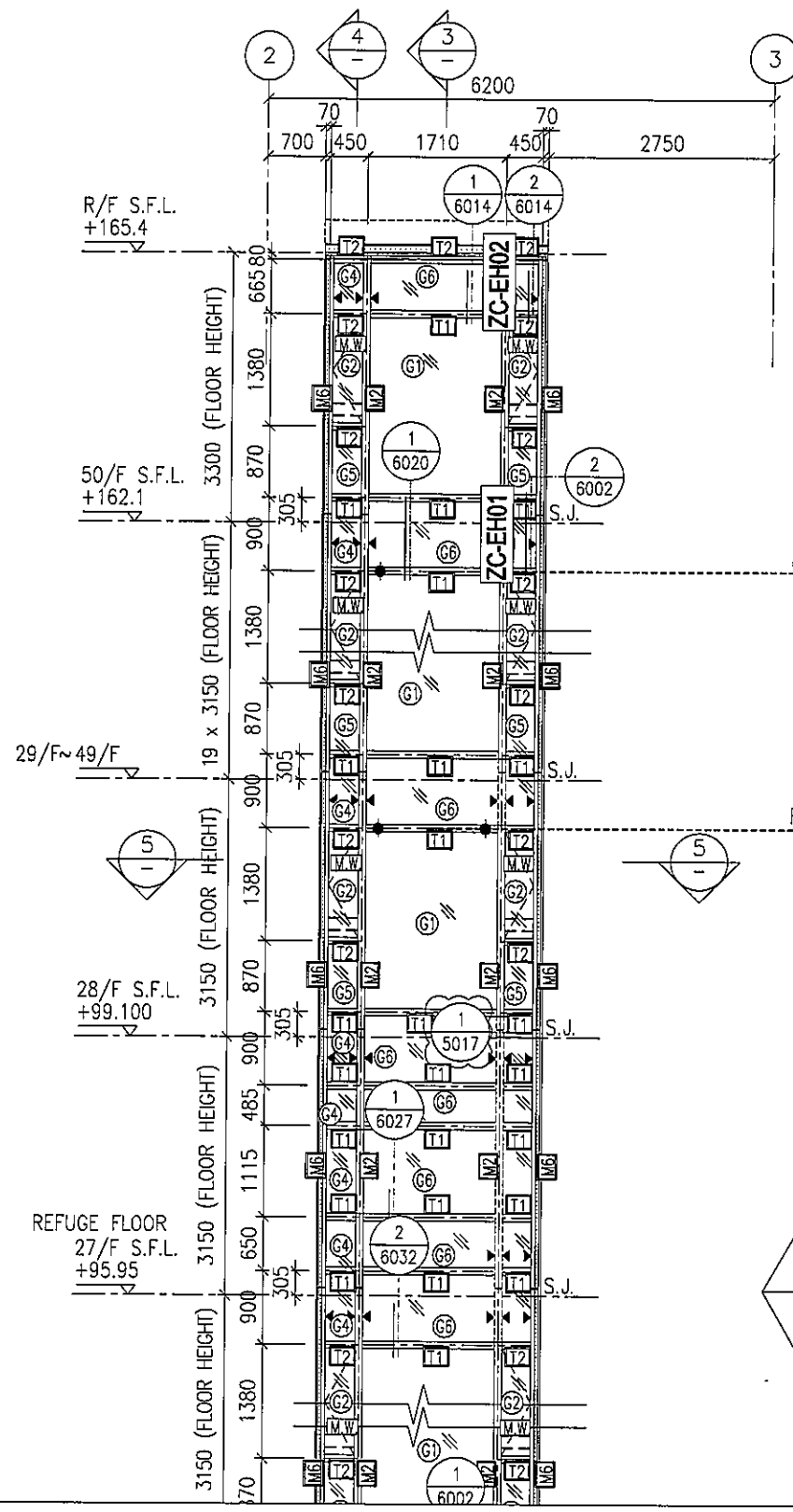
室外



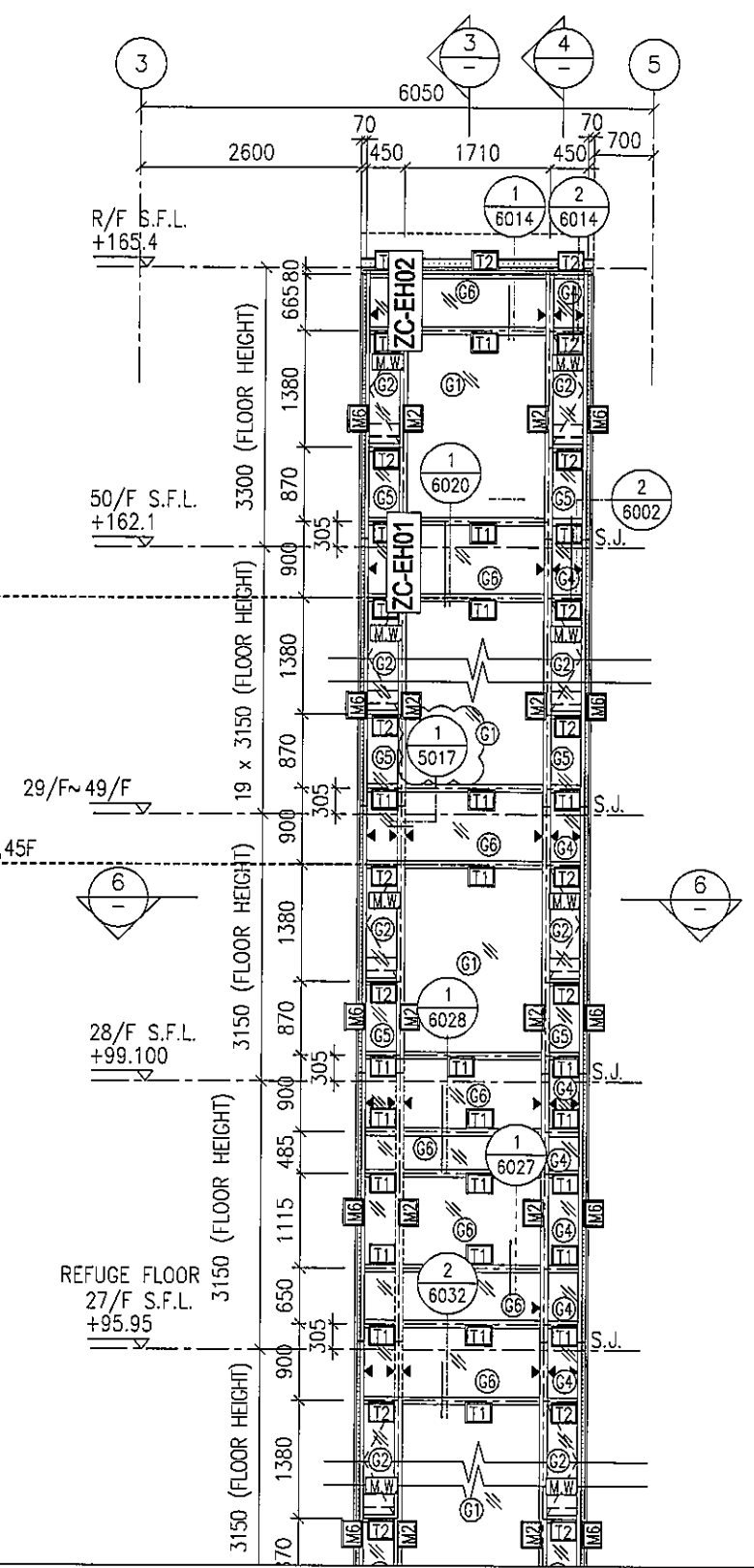
安裝示意圖



名稱	死牆二合一遮醜片拆圖	制圖	邱紅	2019.08.30	修改		
材料	X85662	復核	謝永林	-	日期		
顏色	EC-DG-S332054 (3塗)	批准	Jason		圖號	ZC-EH08	

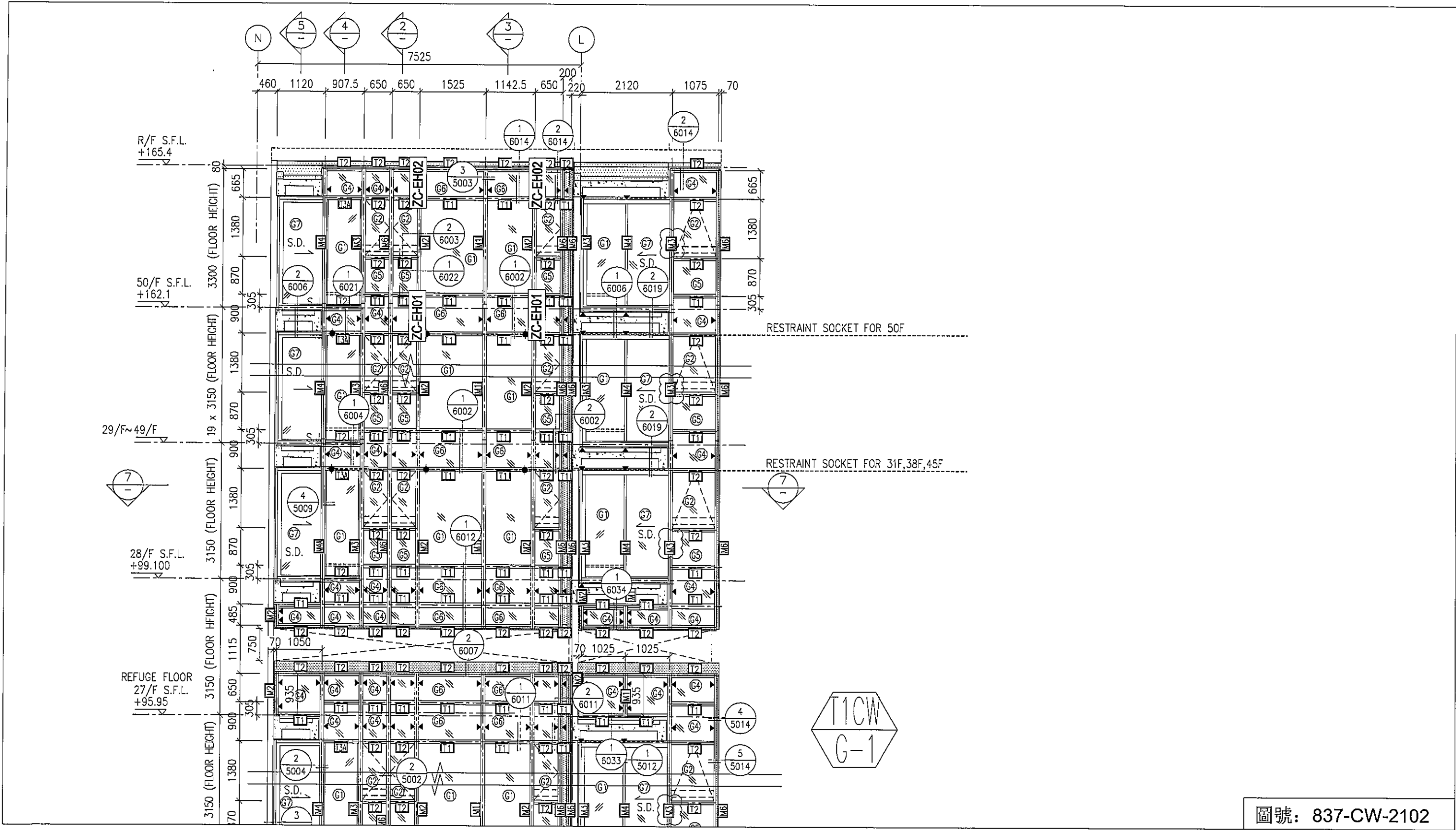


T1CW
H-1

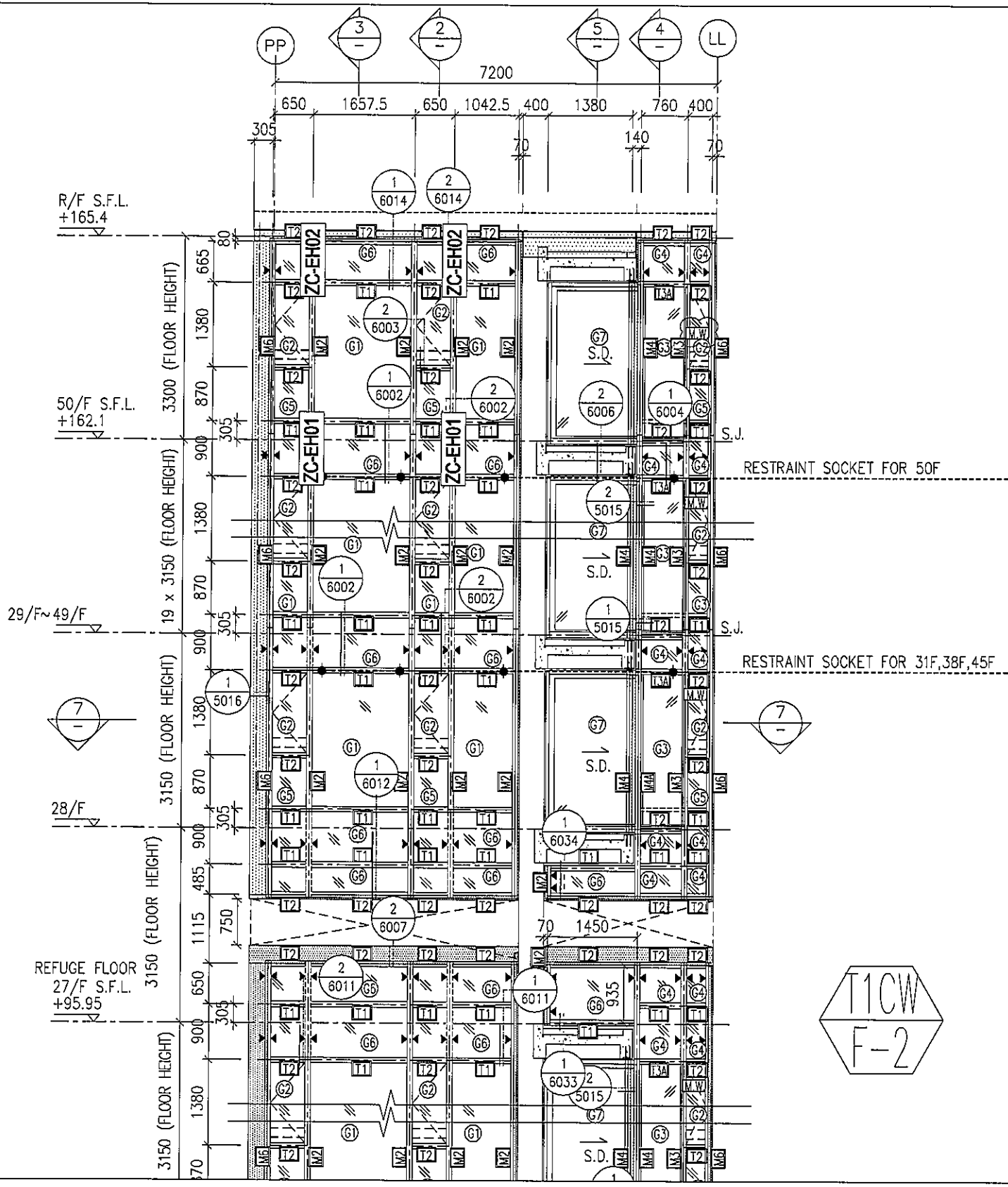


T1CW
G-2

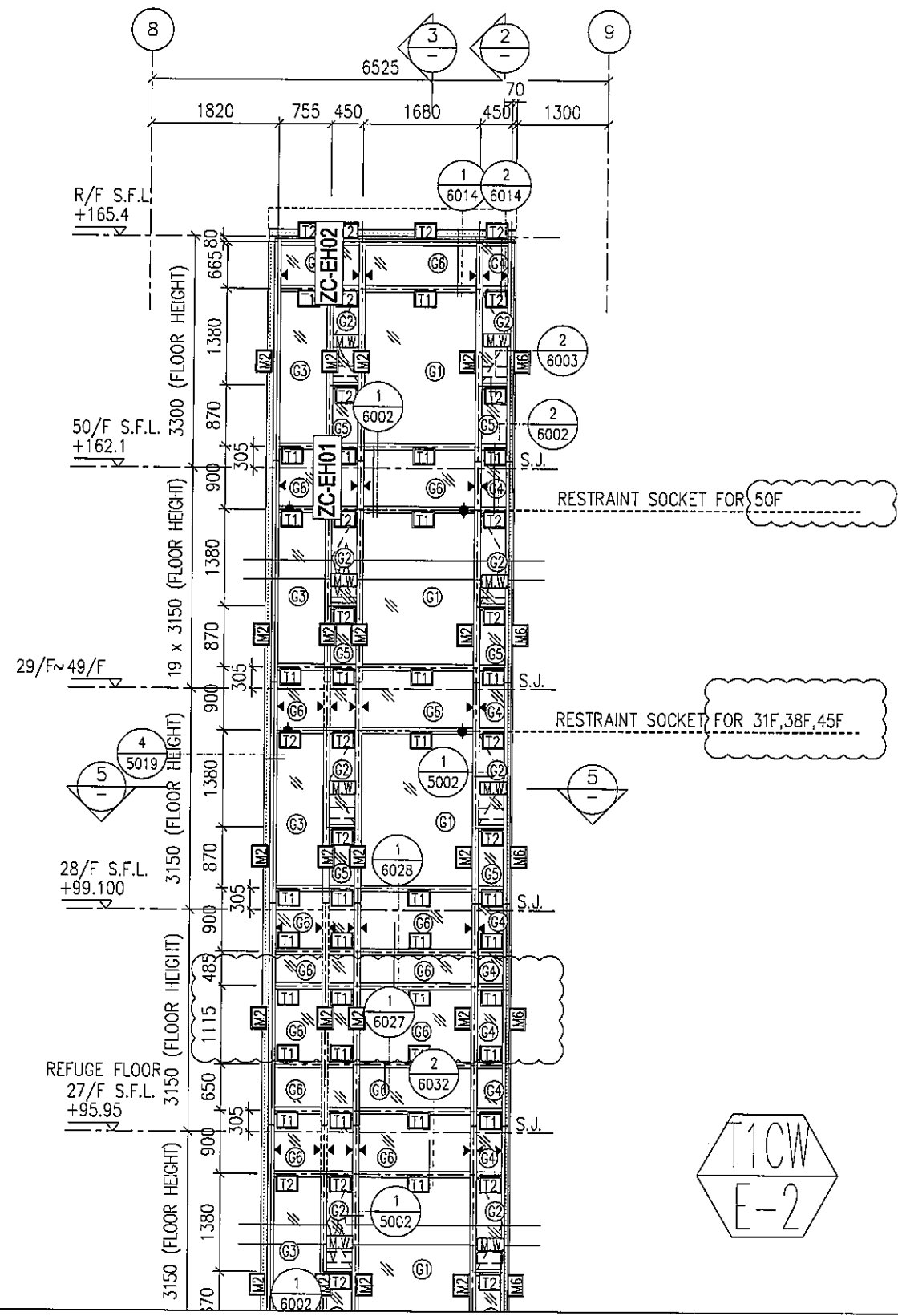
圖號: 837-CW-2101



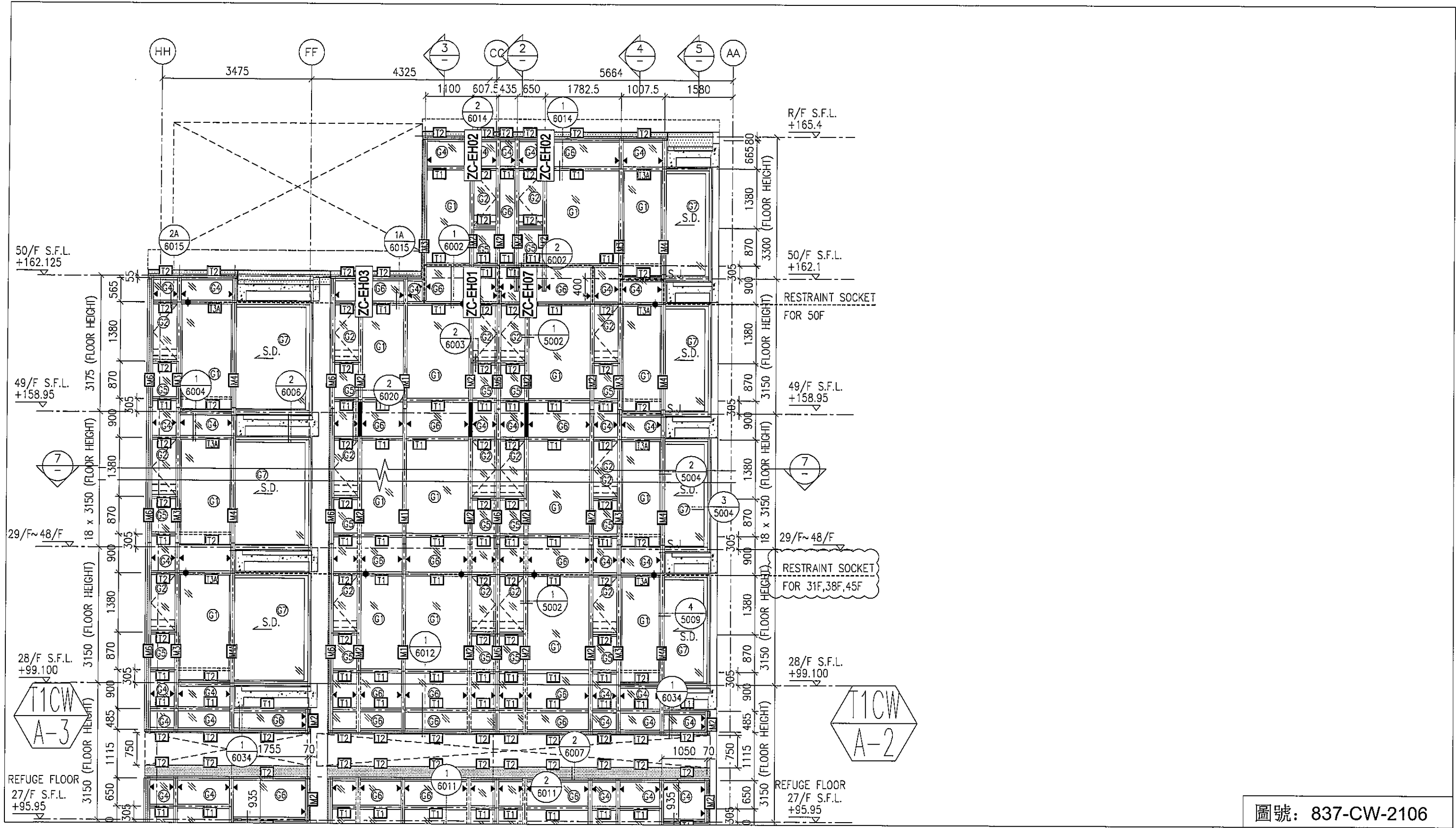
圖號: 837-CW-2102



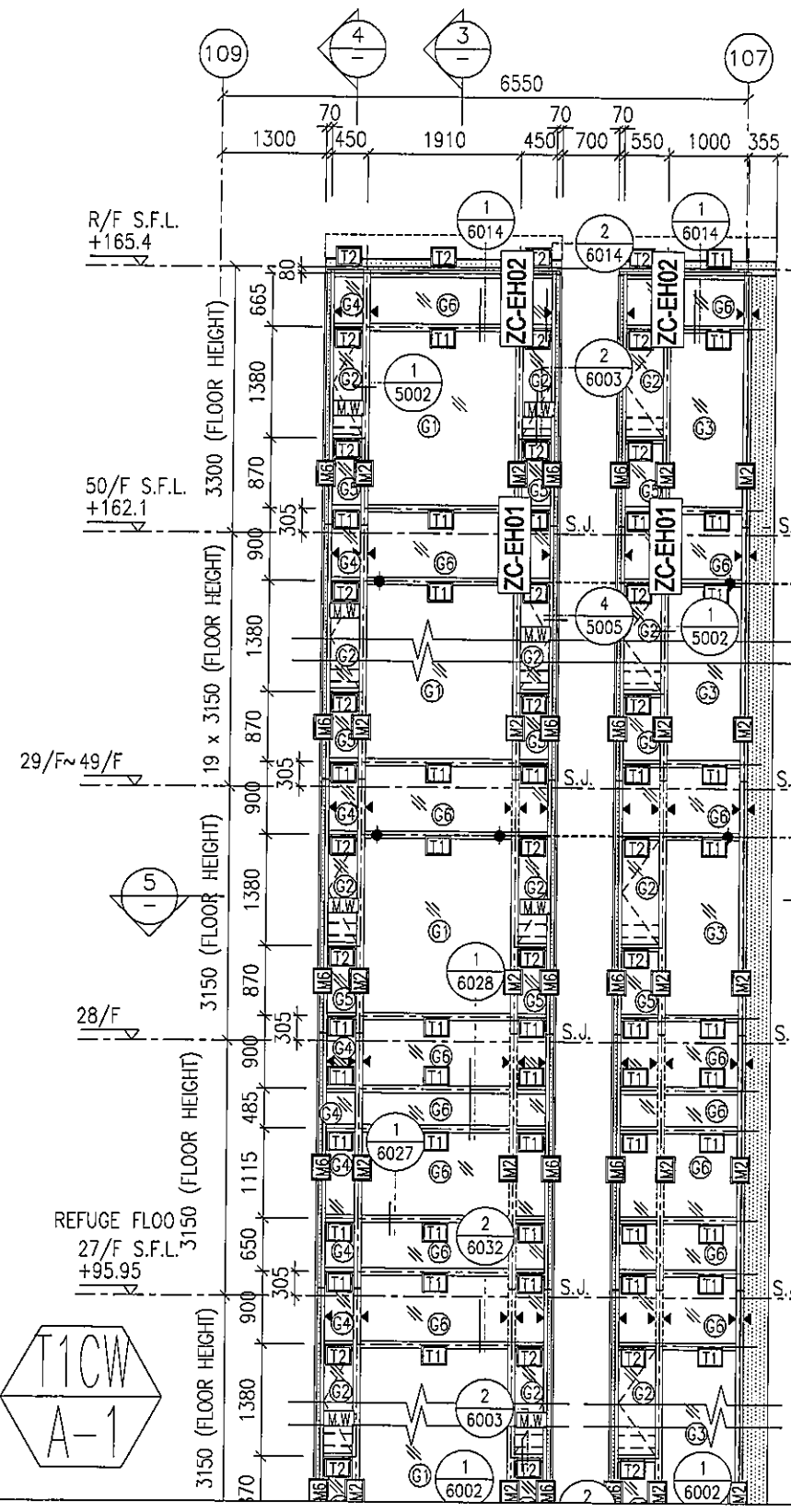
圖號: 837-CW-2103



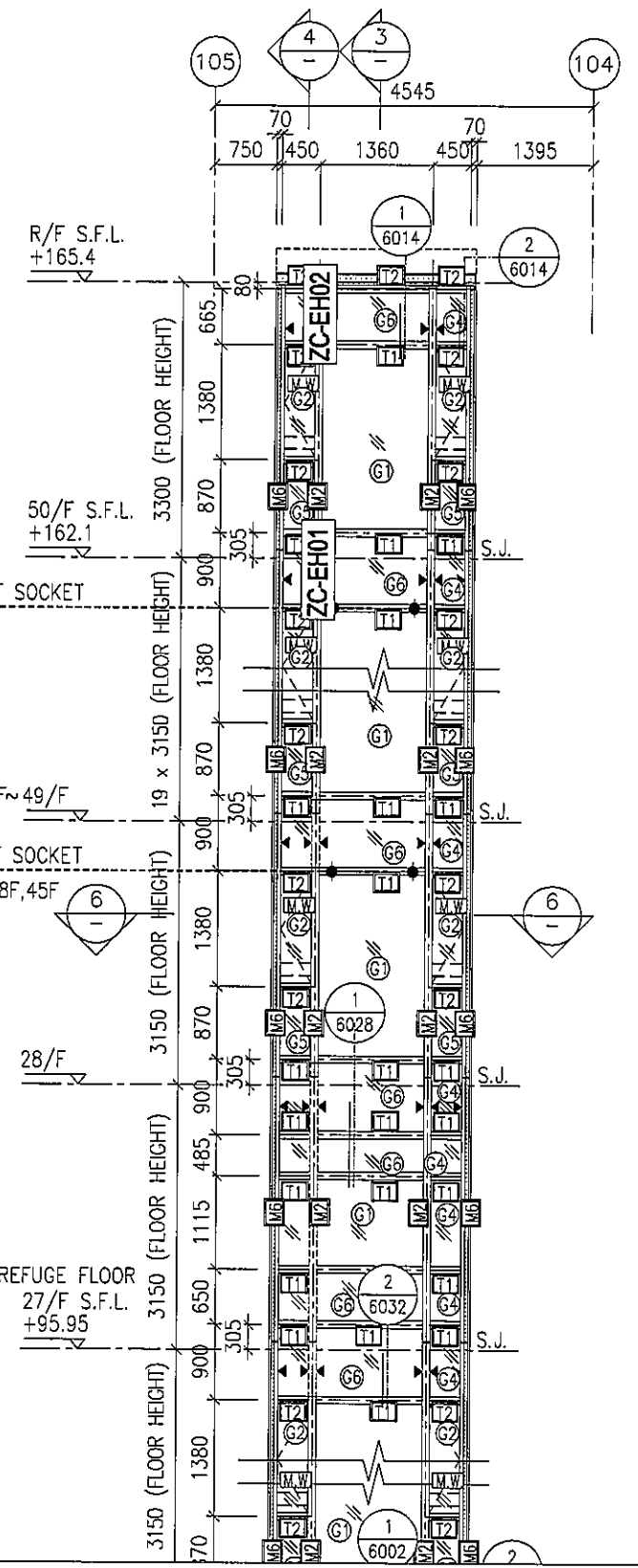
圖號: 837-CW-2104



圖號: 837-CW-2106

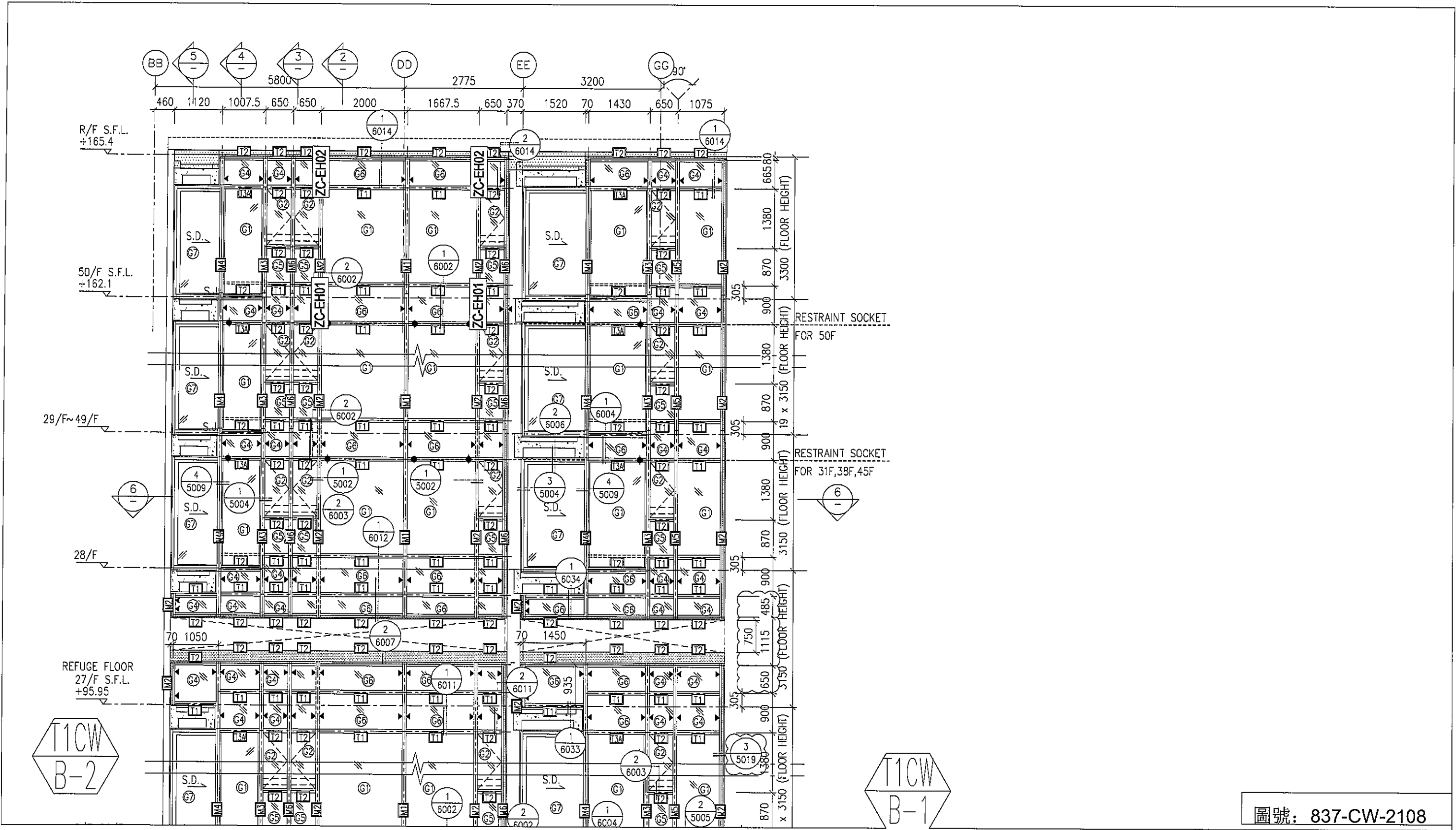


T1CW
A-1

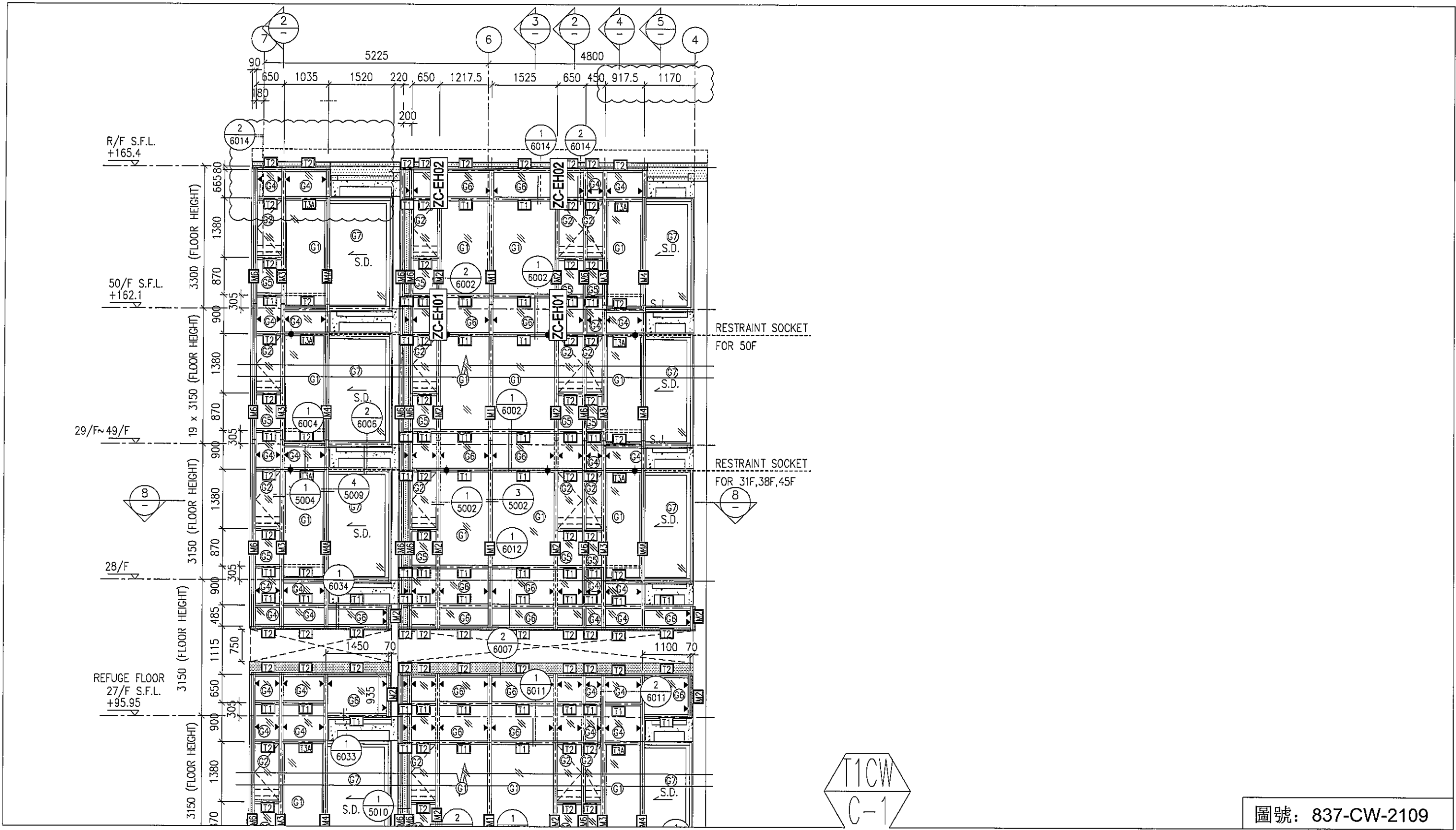


T1CW
B-3

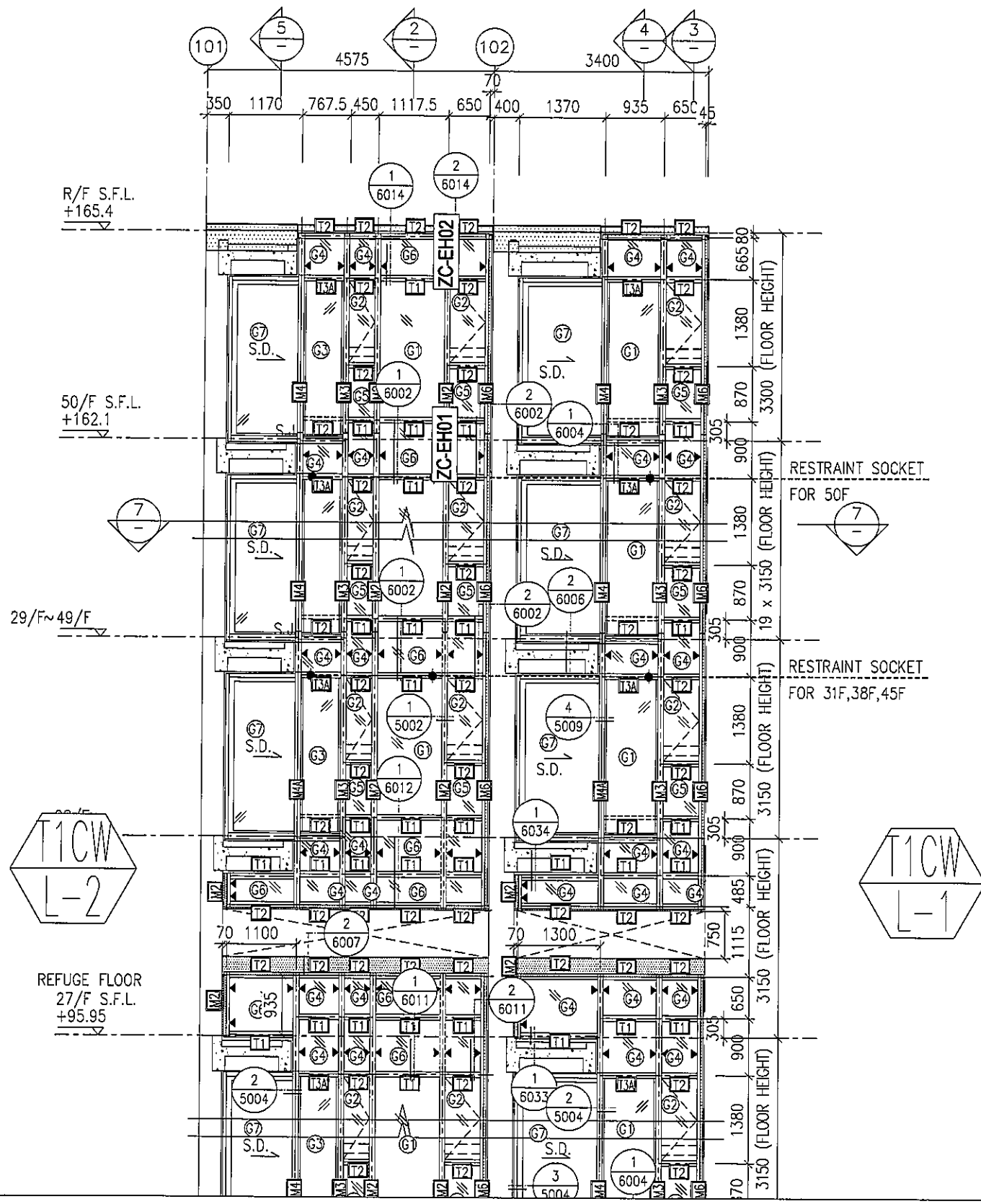
圖號: 837-CW-2107



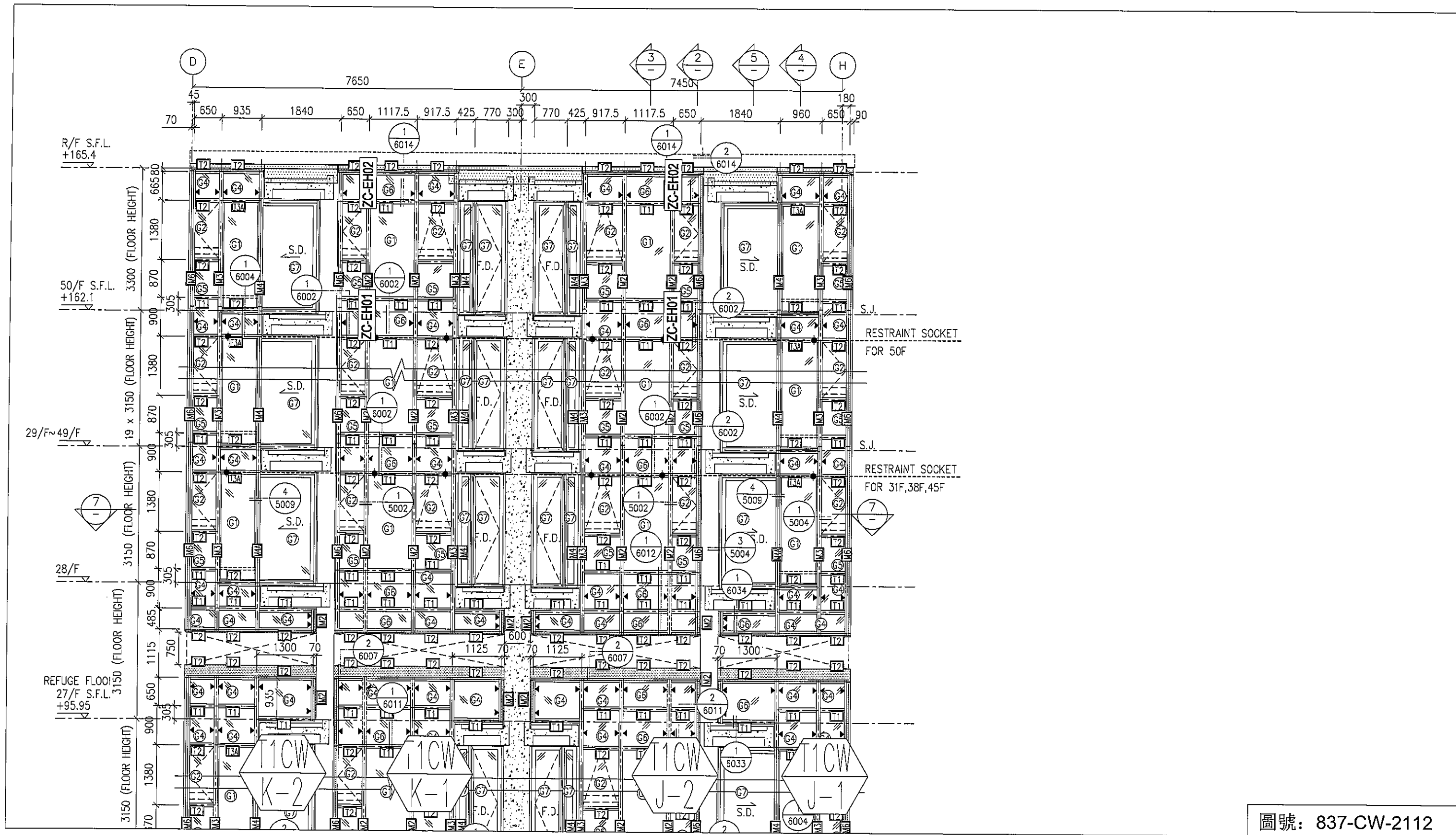
圖號: 837-CW-2108



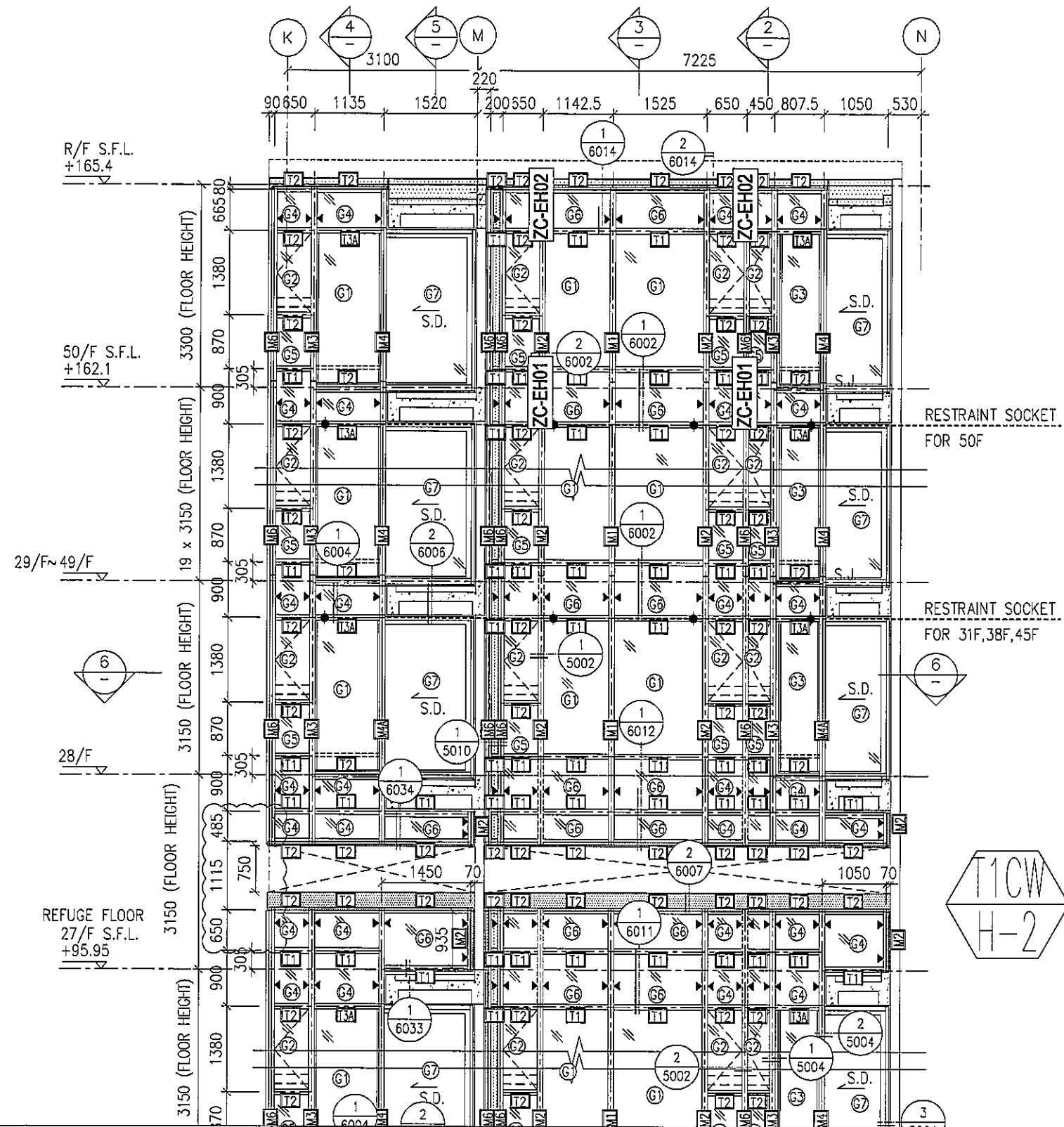
圖號: 837-CW-2109



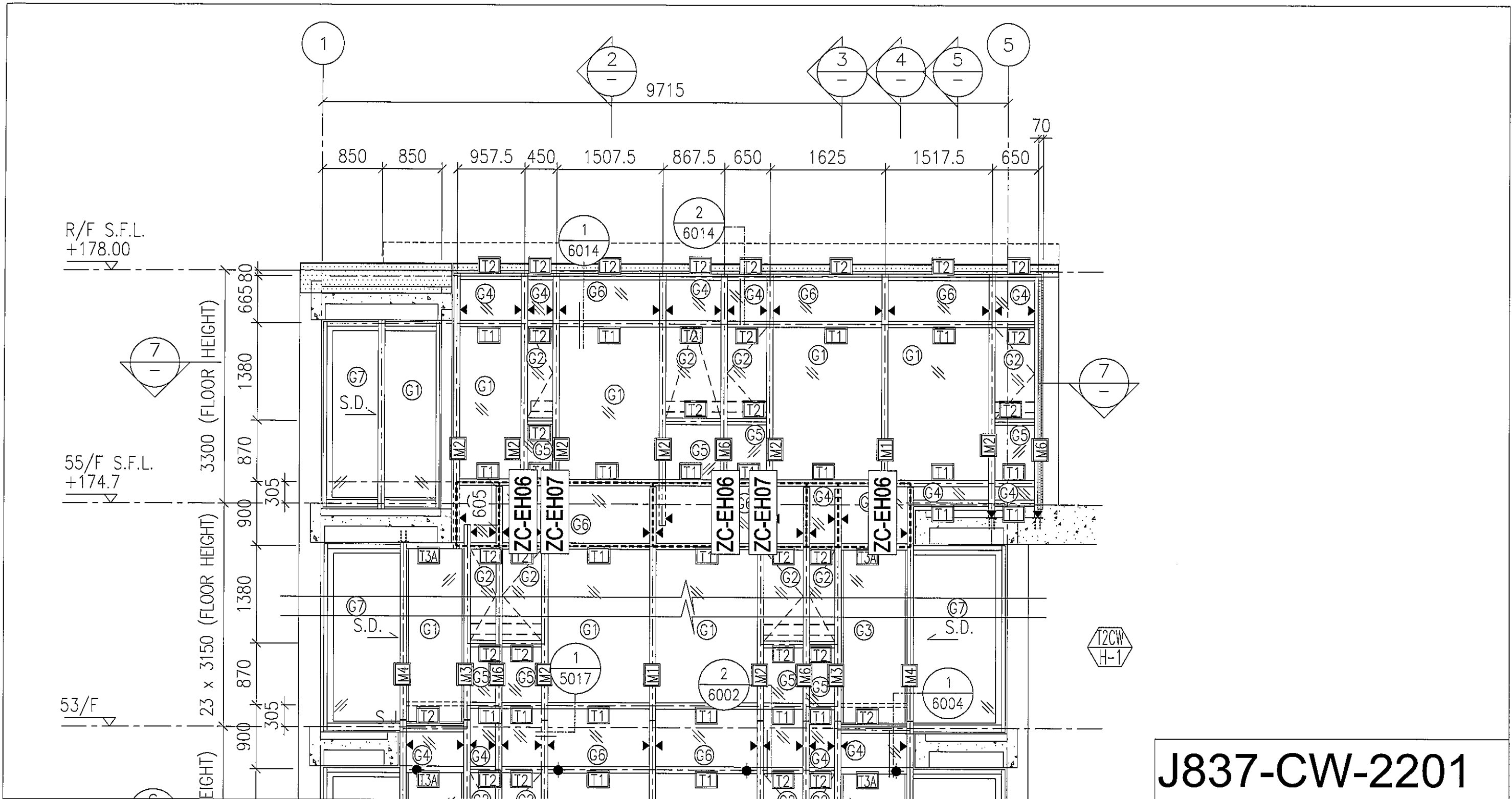
圖號: 837-CW-2111



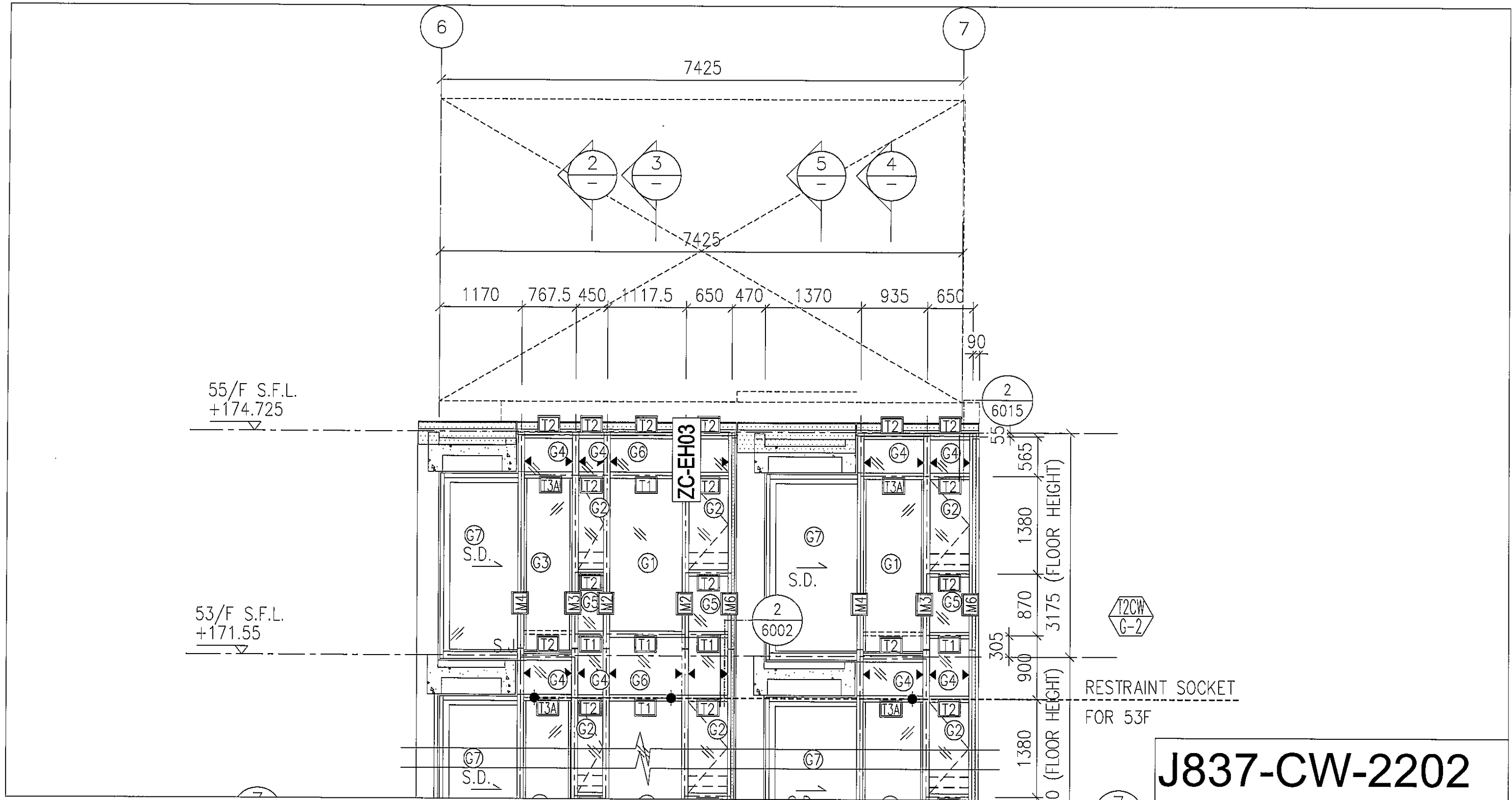
圖號: 837-CW-2112



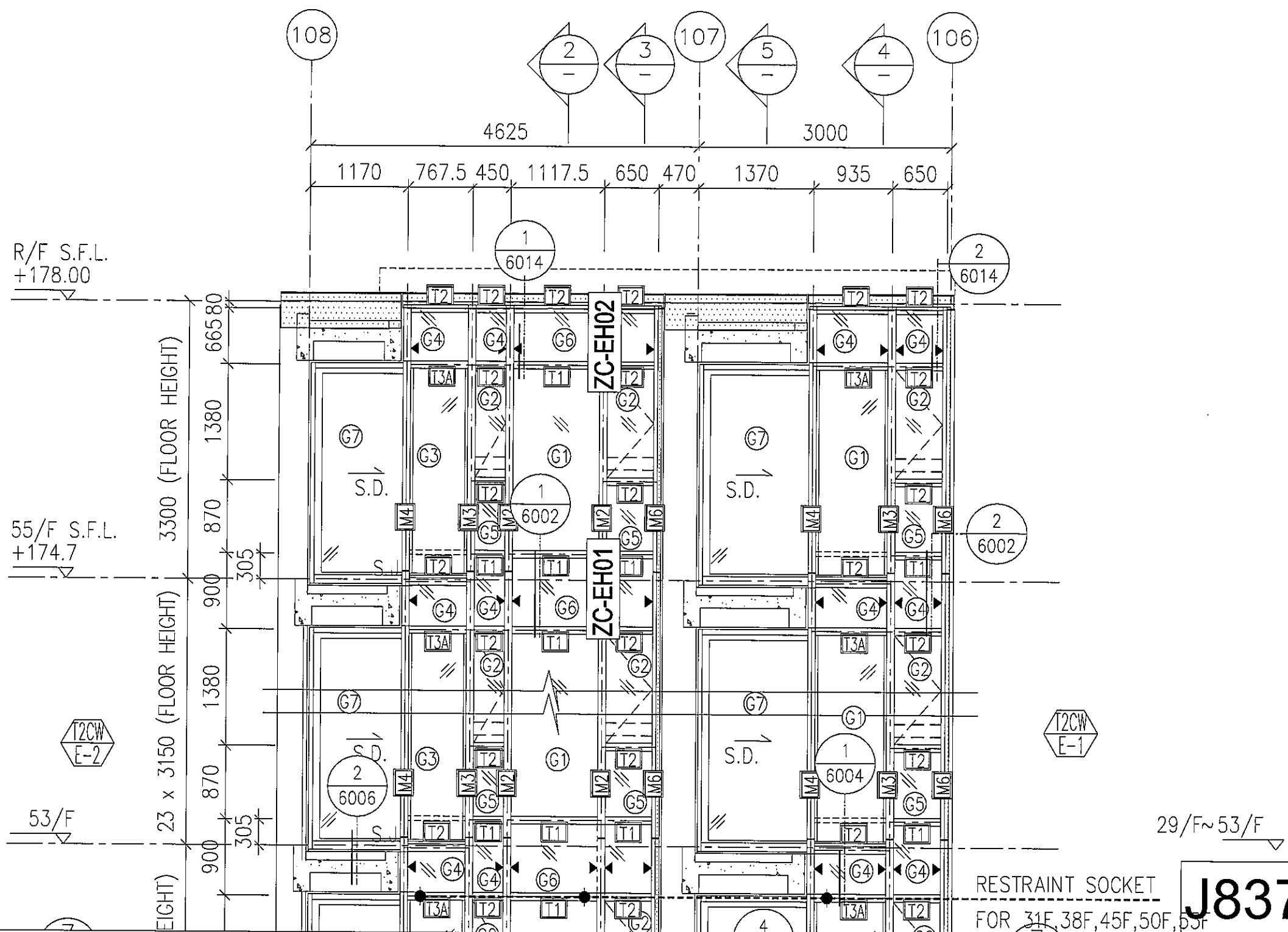
圖號: 837-CW-2113



J837-CW-2201

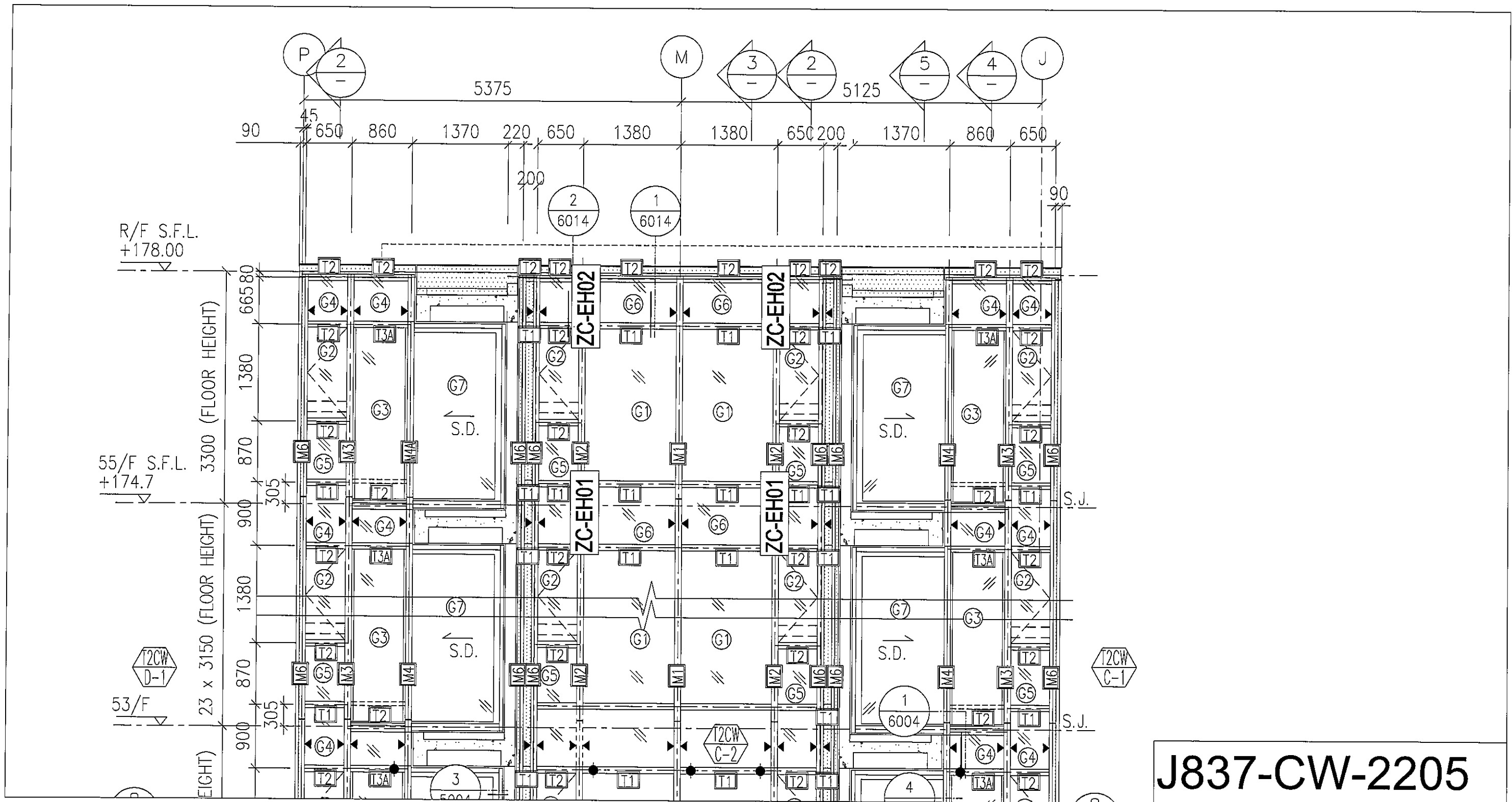


J837-CW-2202

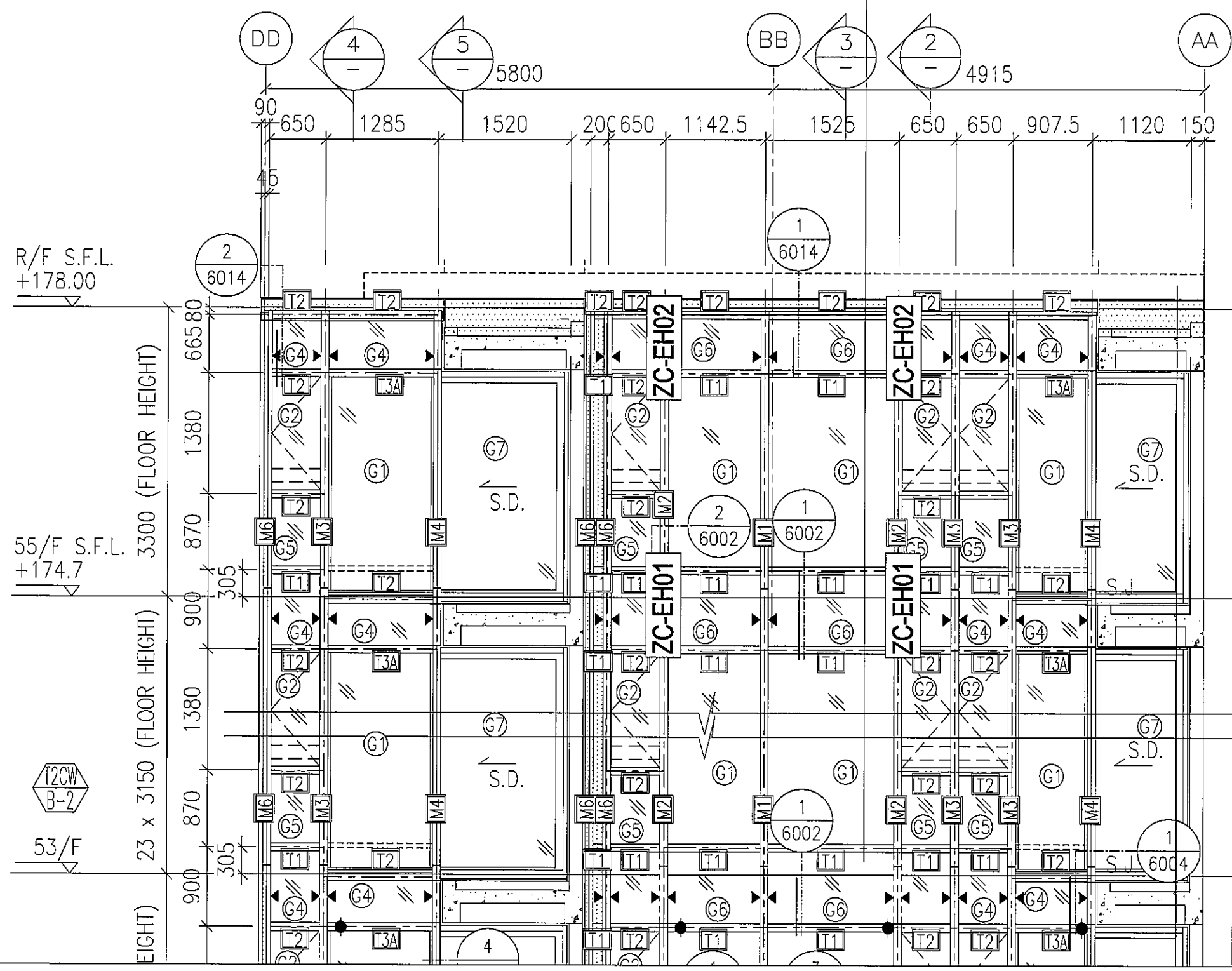


RESTRAINT SOCKET FOR 31F, 38F, 45F, 50F, 55F

J837-CW-2204



J837-CW-2205



R/F S.F.L.
+178.00

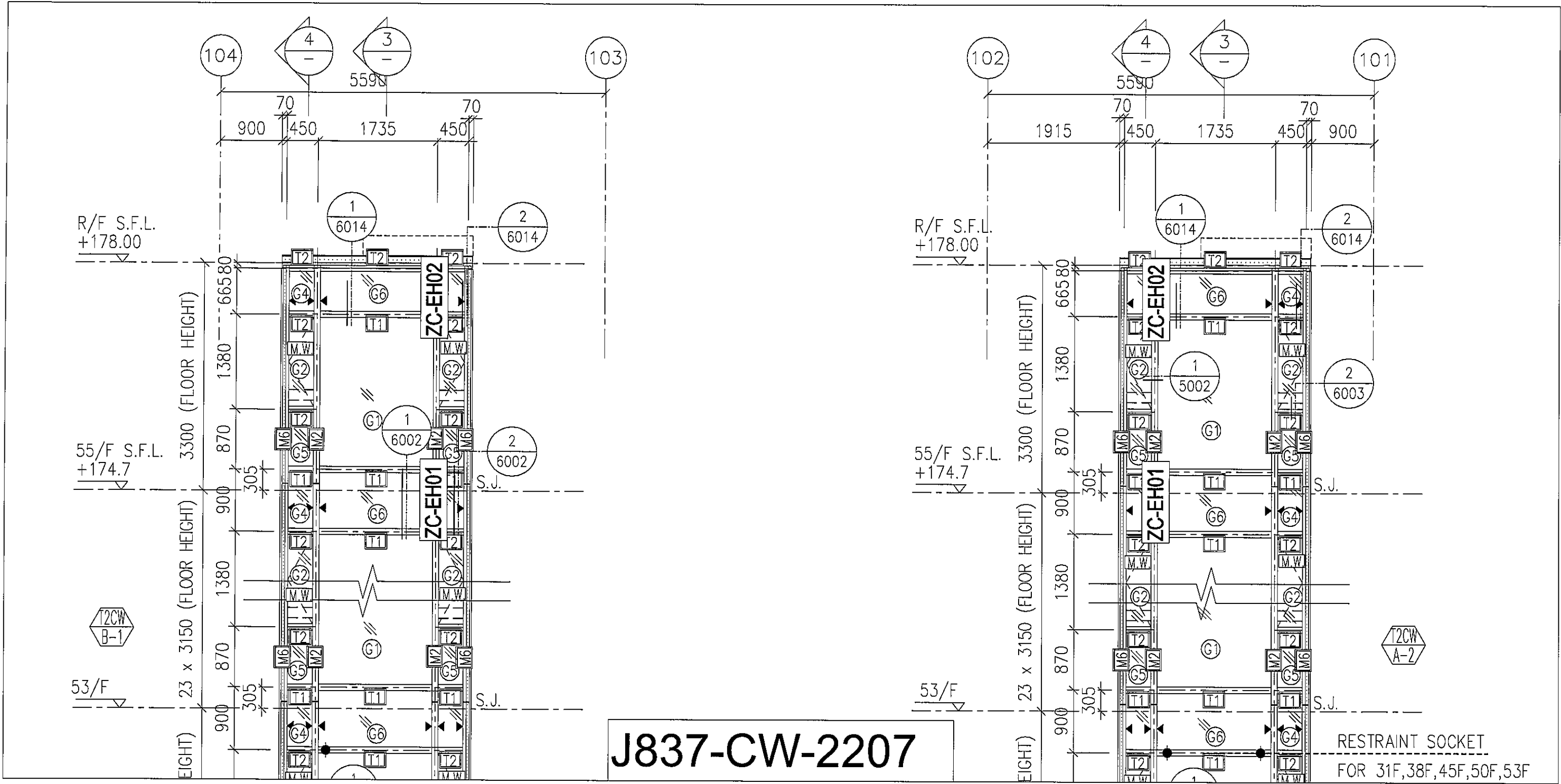
55/F S.F.L.
+174.7

T2CW
B-2

53/F

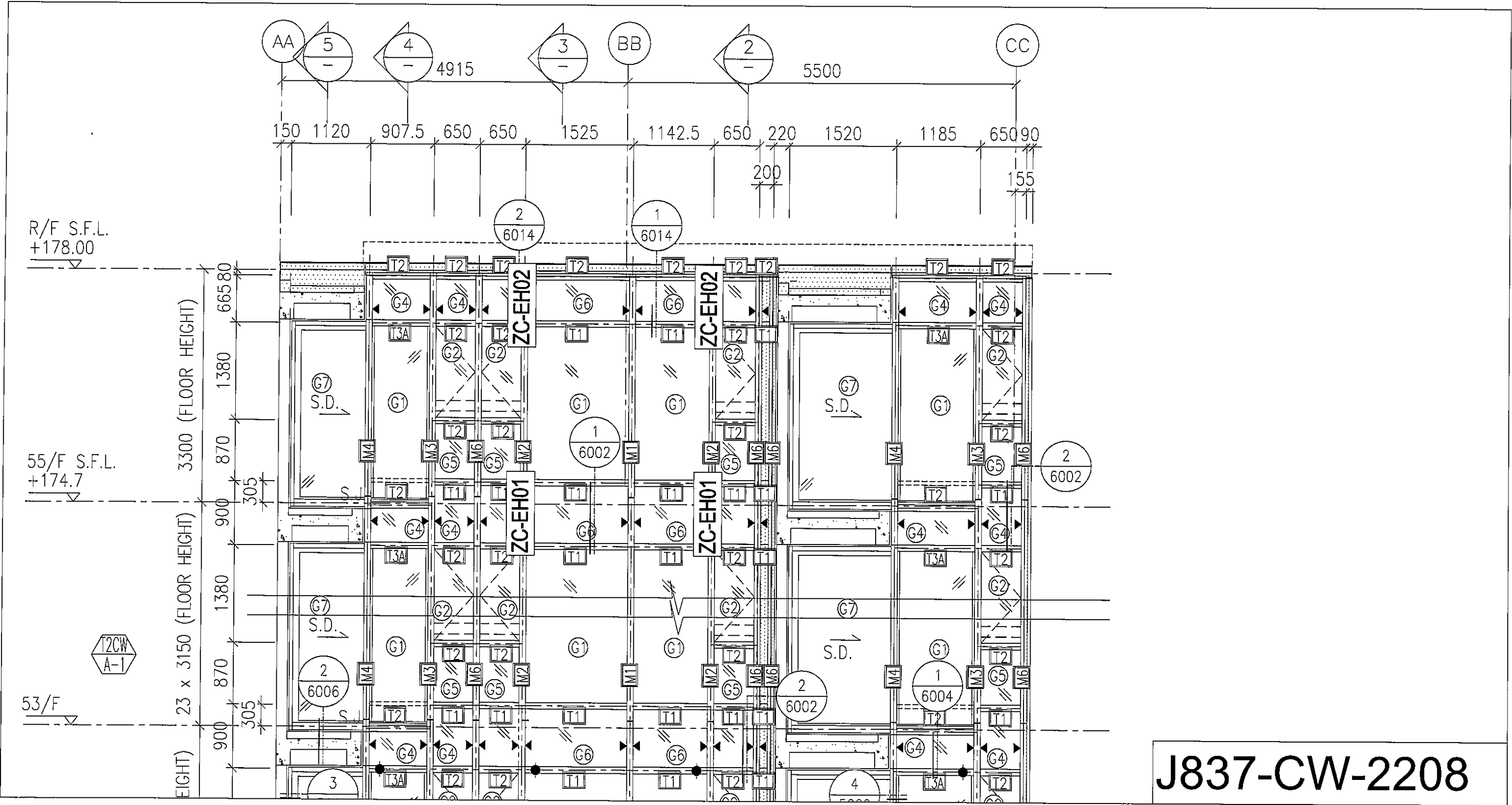
EIGHT) 23 x 3150 (FLOOR HEIGHT)

J837-CW-2206

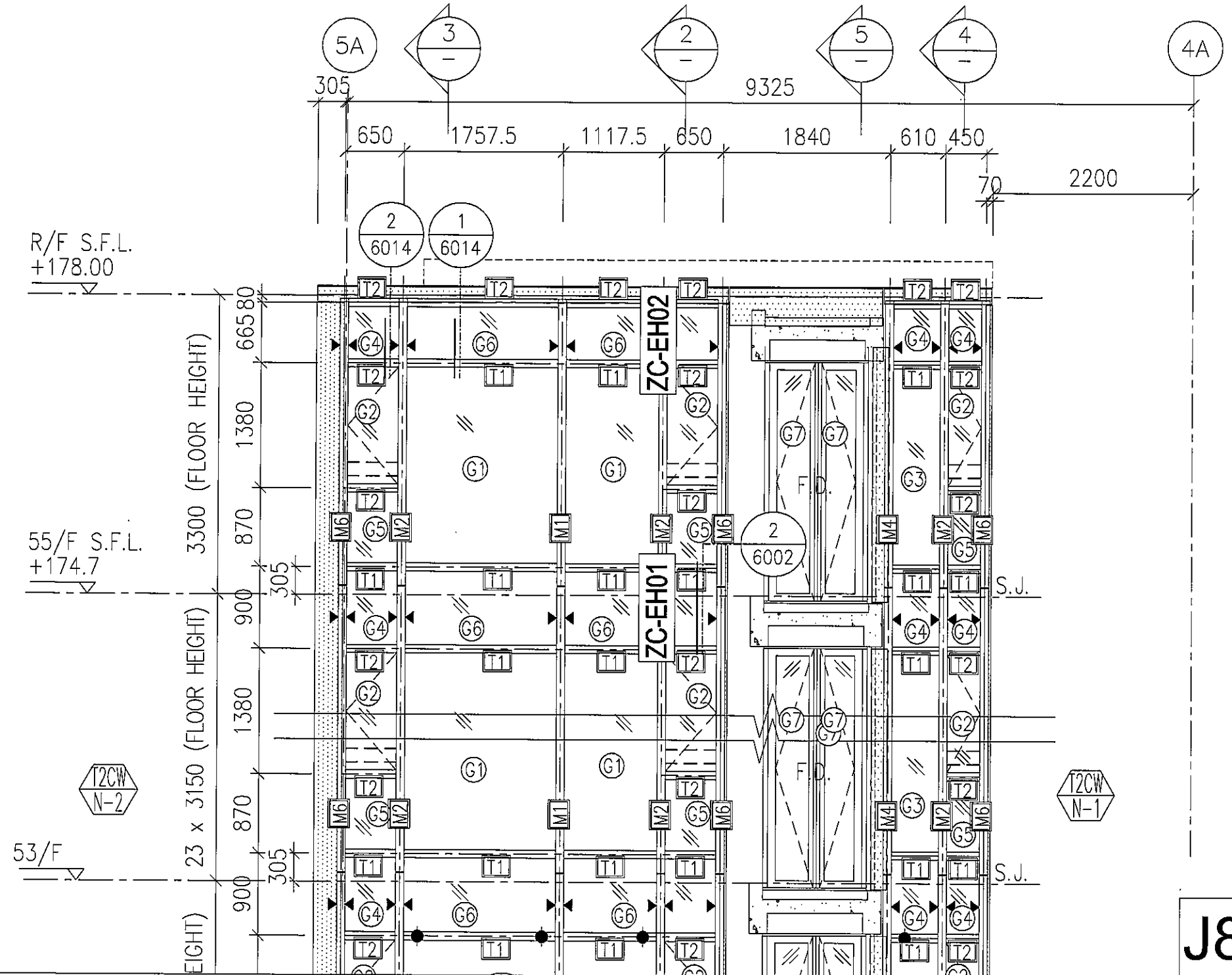


J837-CW-2207

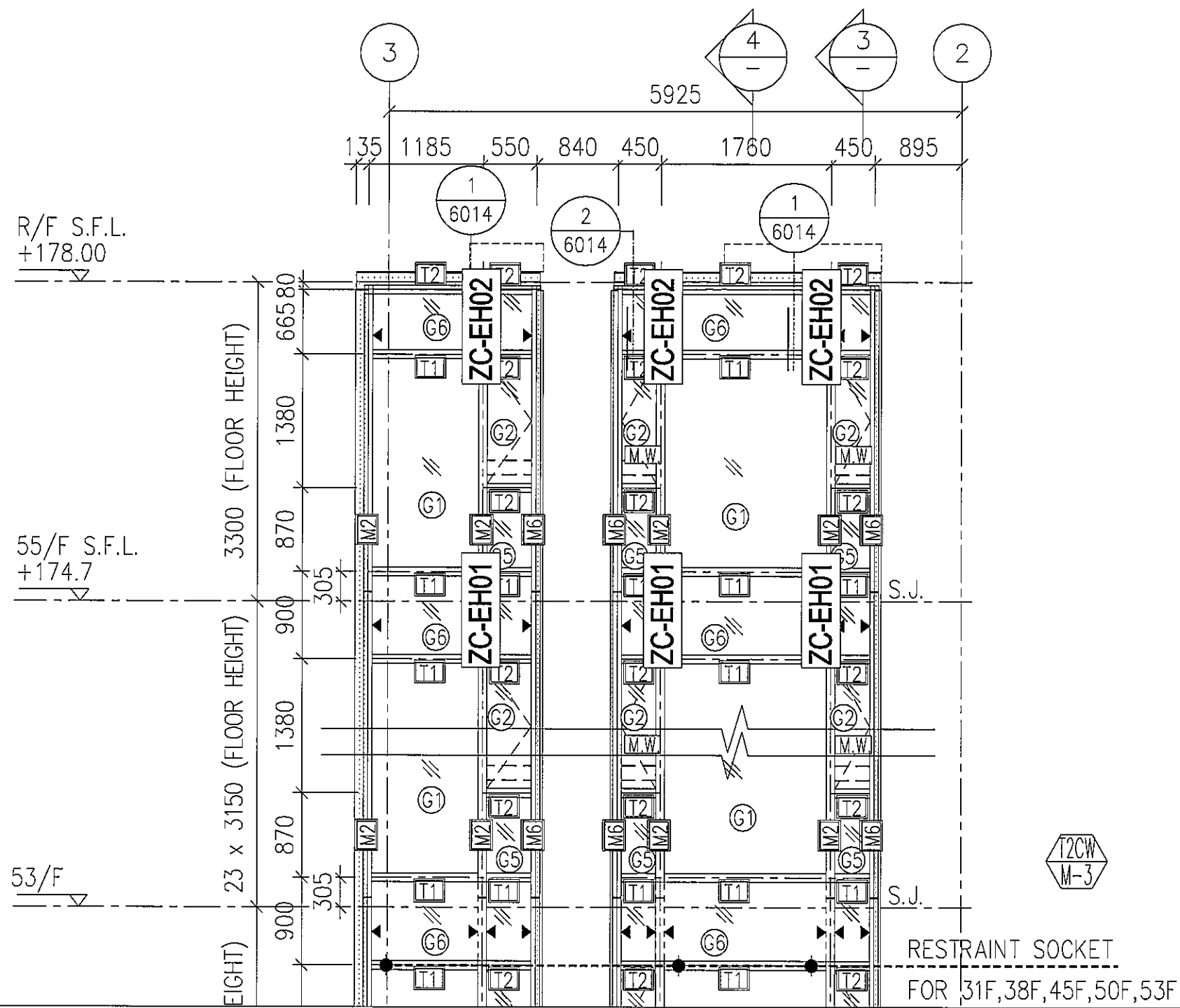
RESTRAINT SOCKET
FOR 31F, 38F, 45F, 50F, 53F



J837-CW-2208



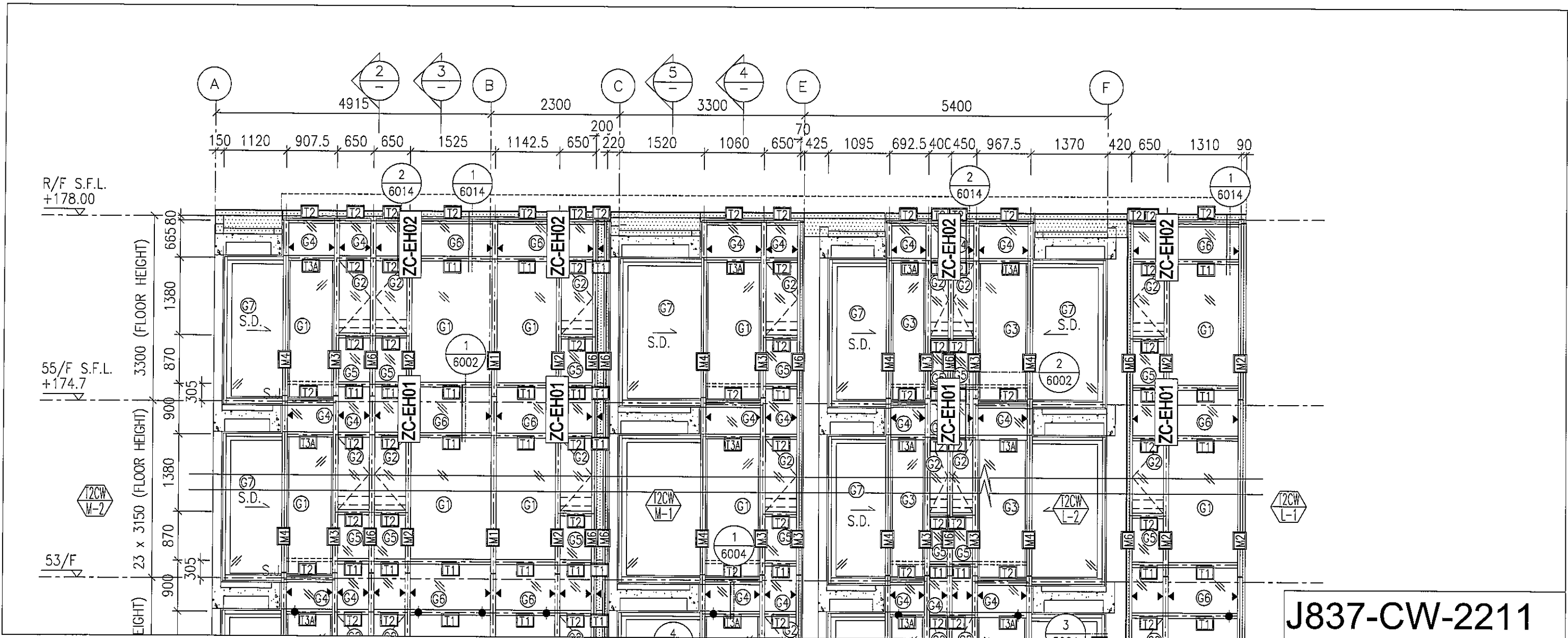
J837-CW-2209



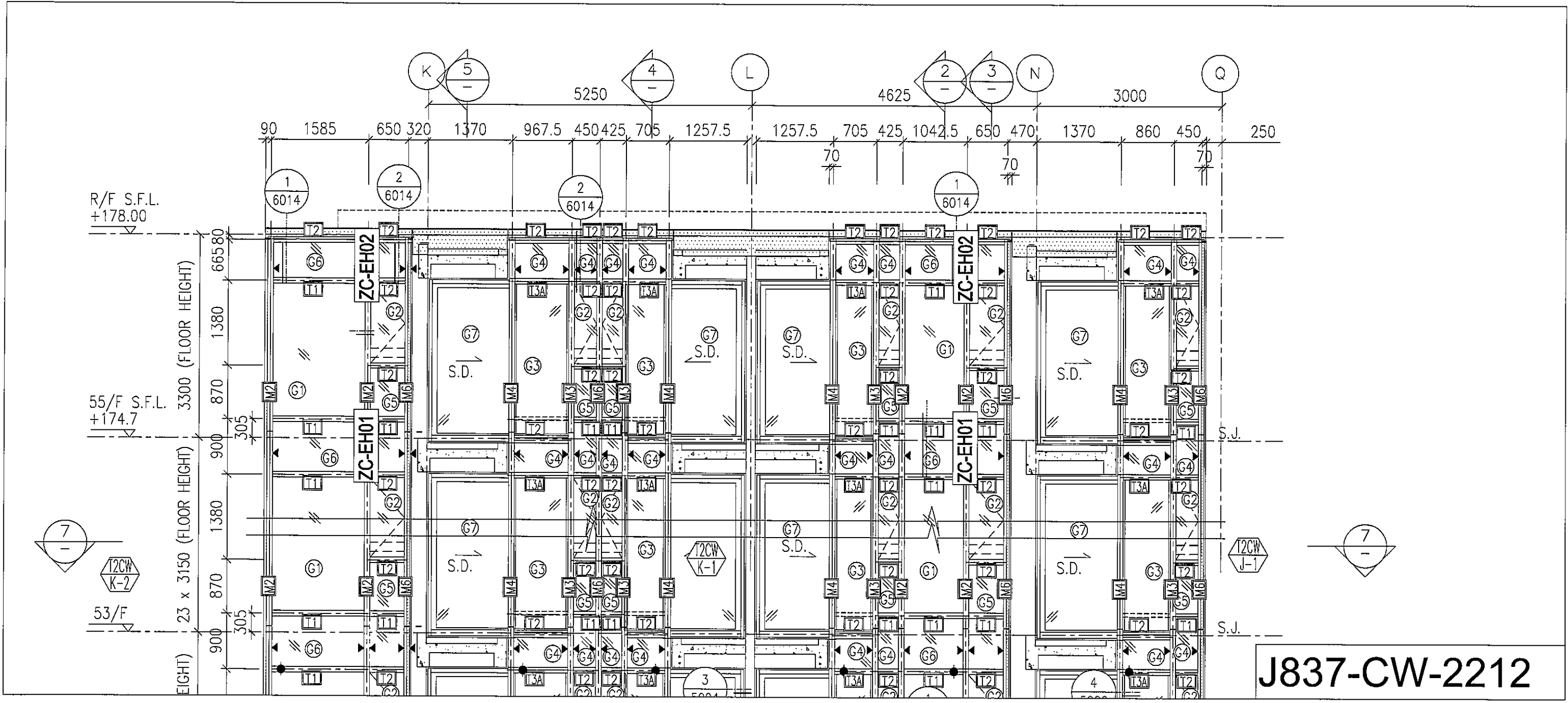
RESTRAINT SOCKET
FOR 31F, 38F, 45F, 50F, 53F

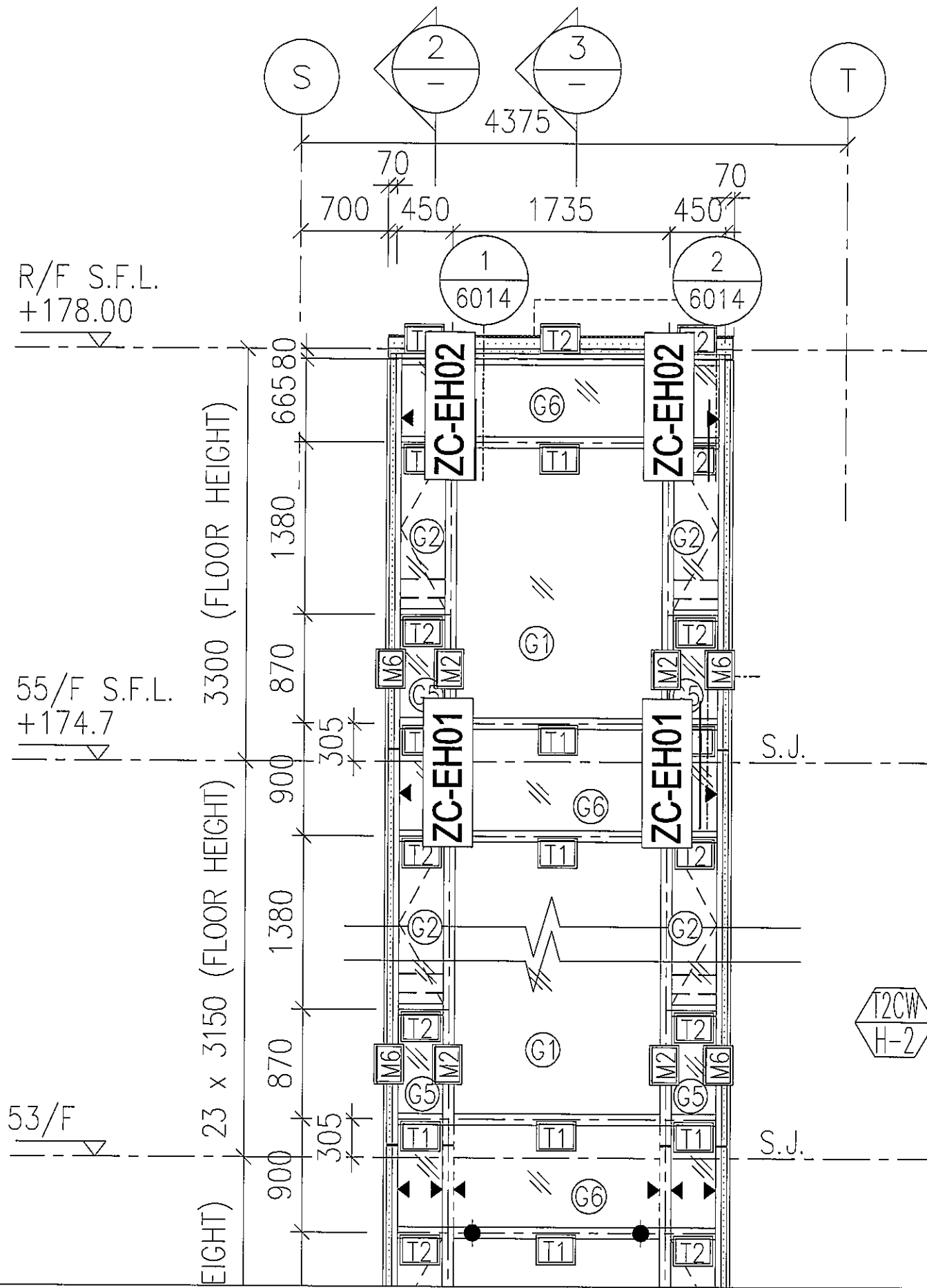
J837-CW-2210

29/F ~ 53

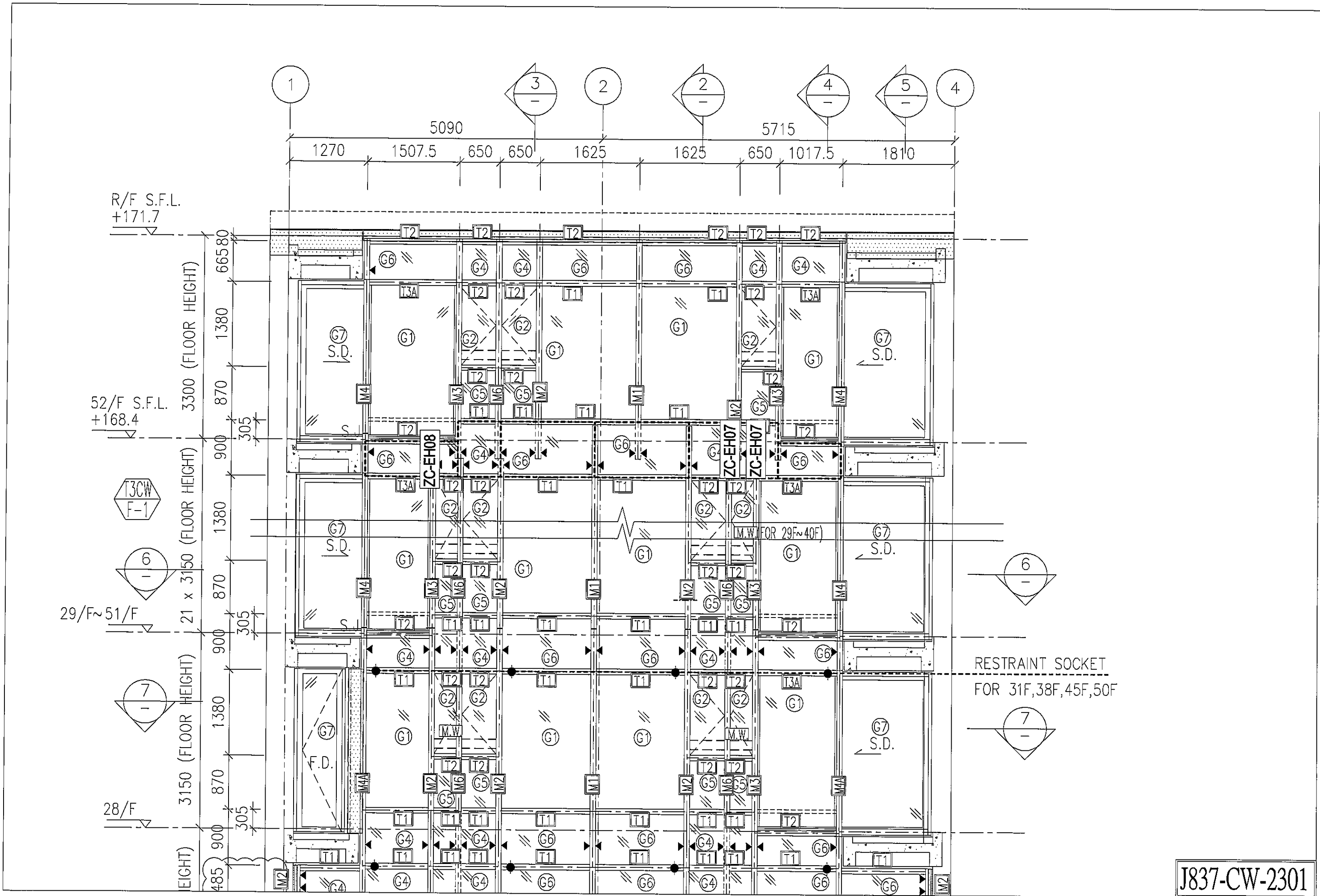


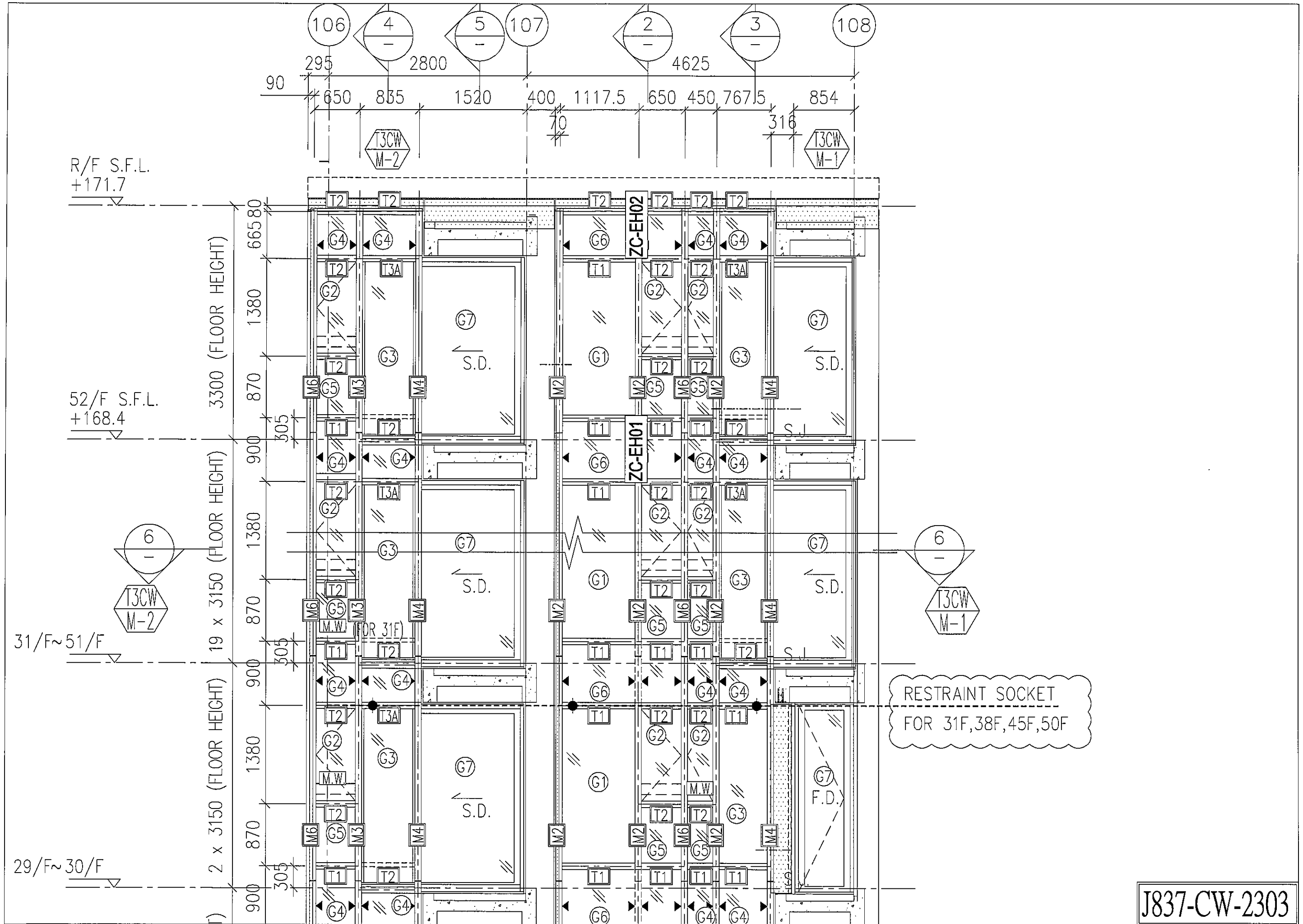
J837-CW-2211



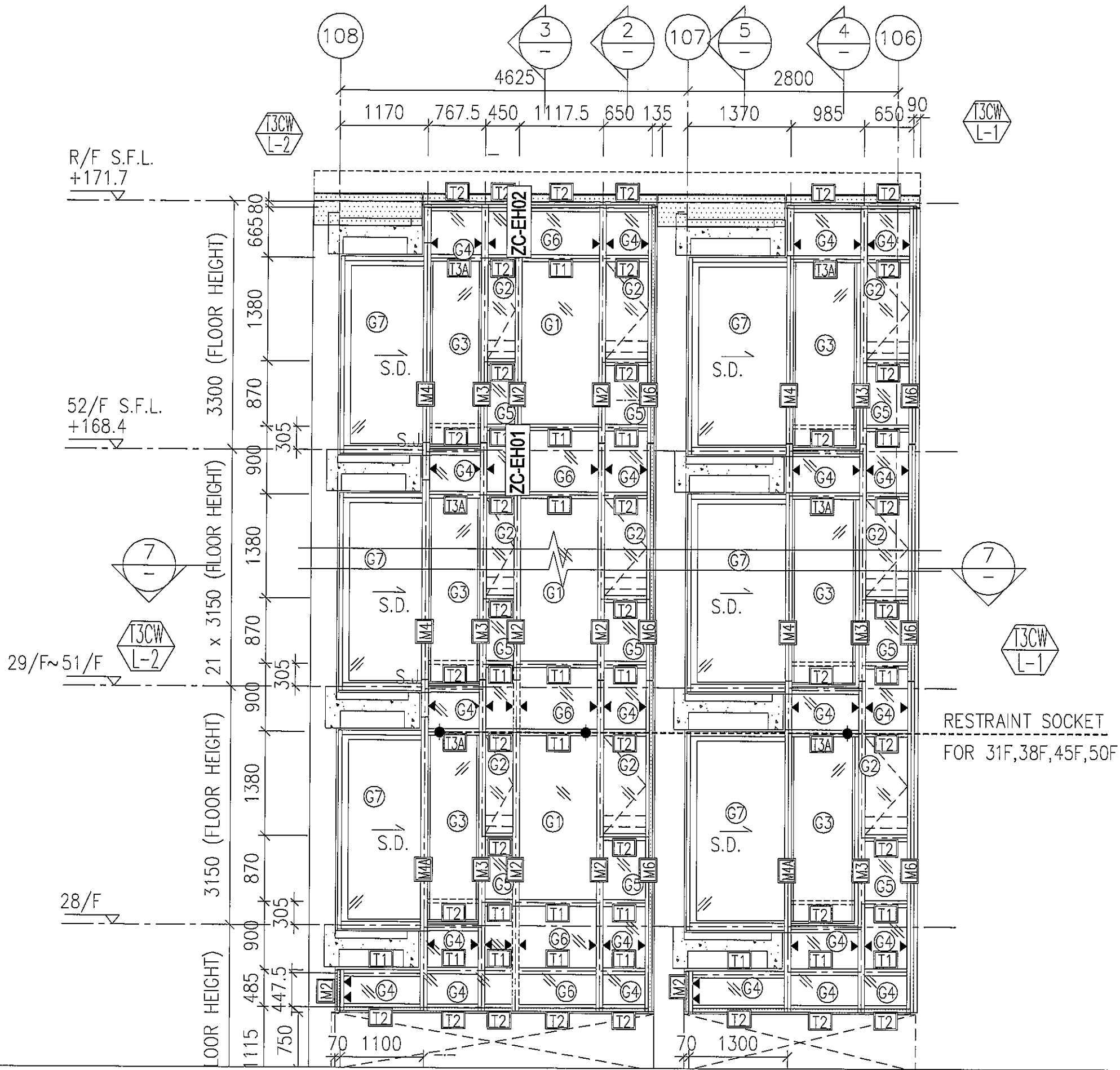


J837-CW-2213

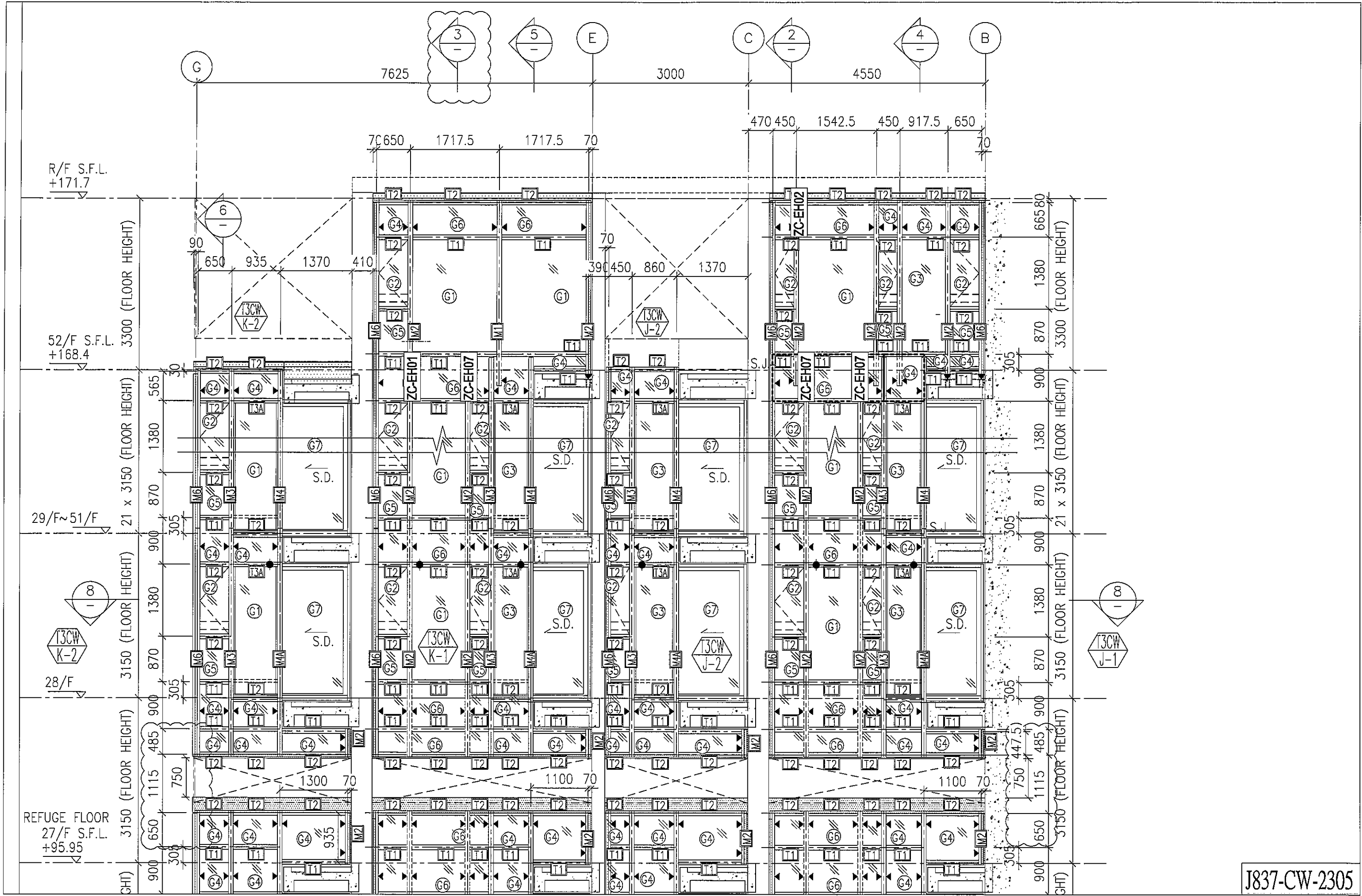




J837-CW-2303



J837-CW-2304



R/F S.F.L.
+171.7

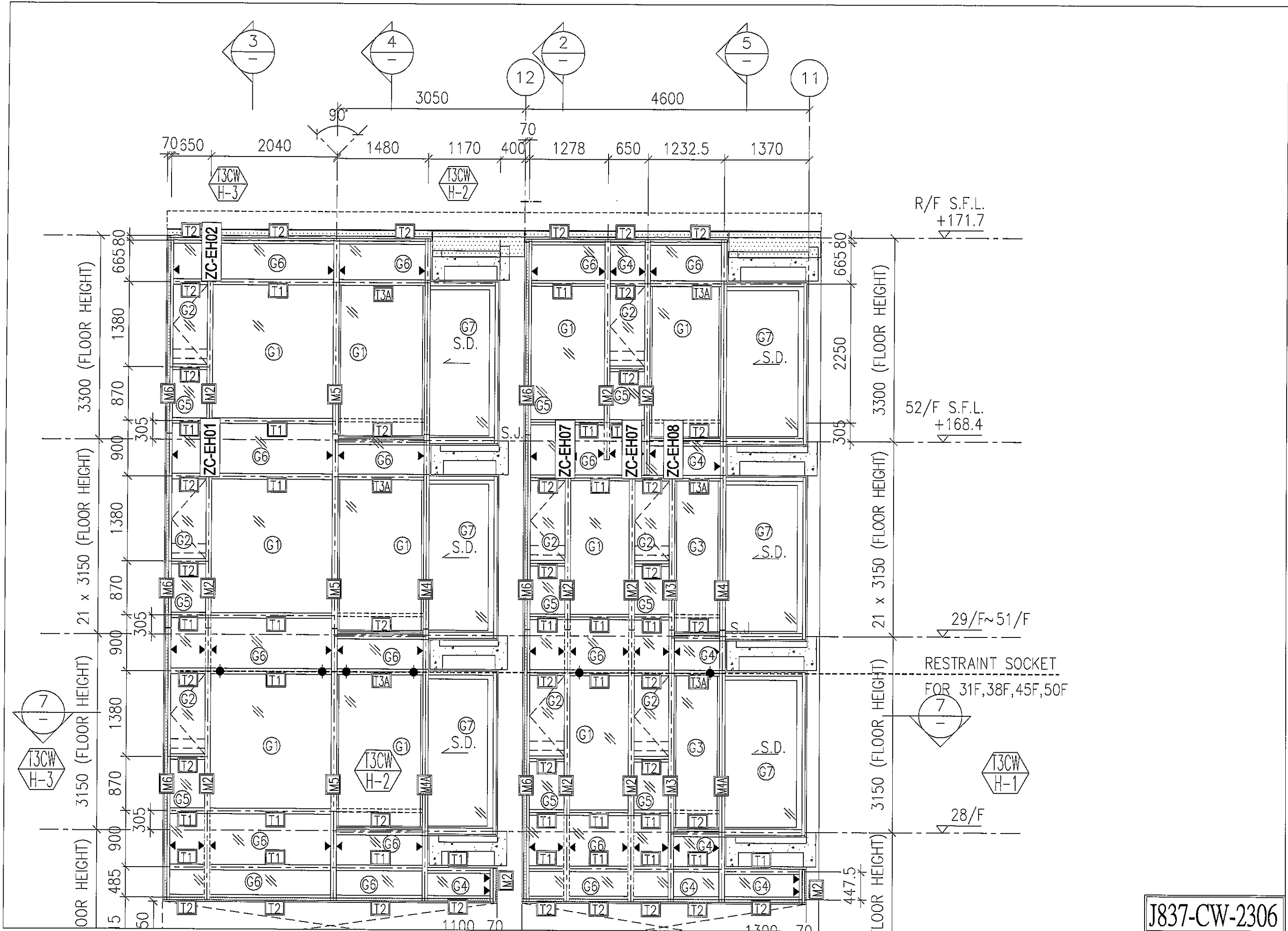
52/F S.F.L.
+168.4

29/F~51/F

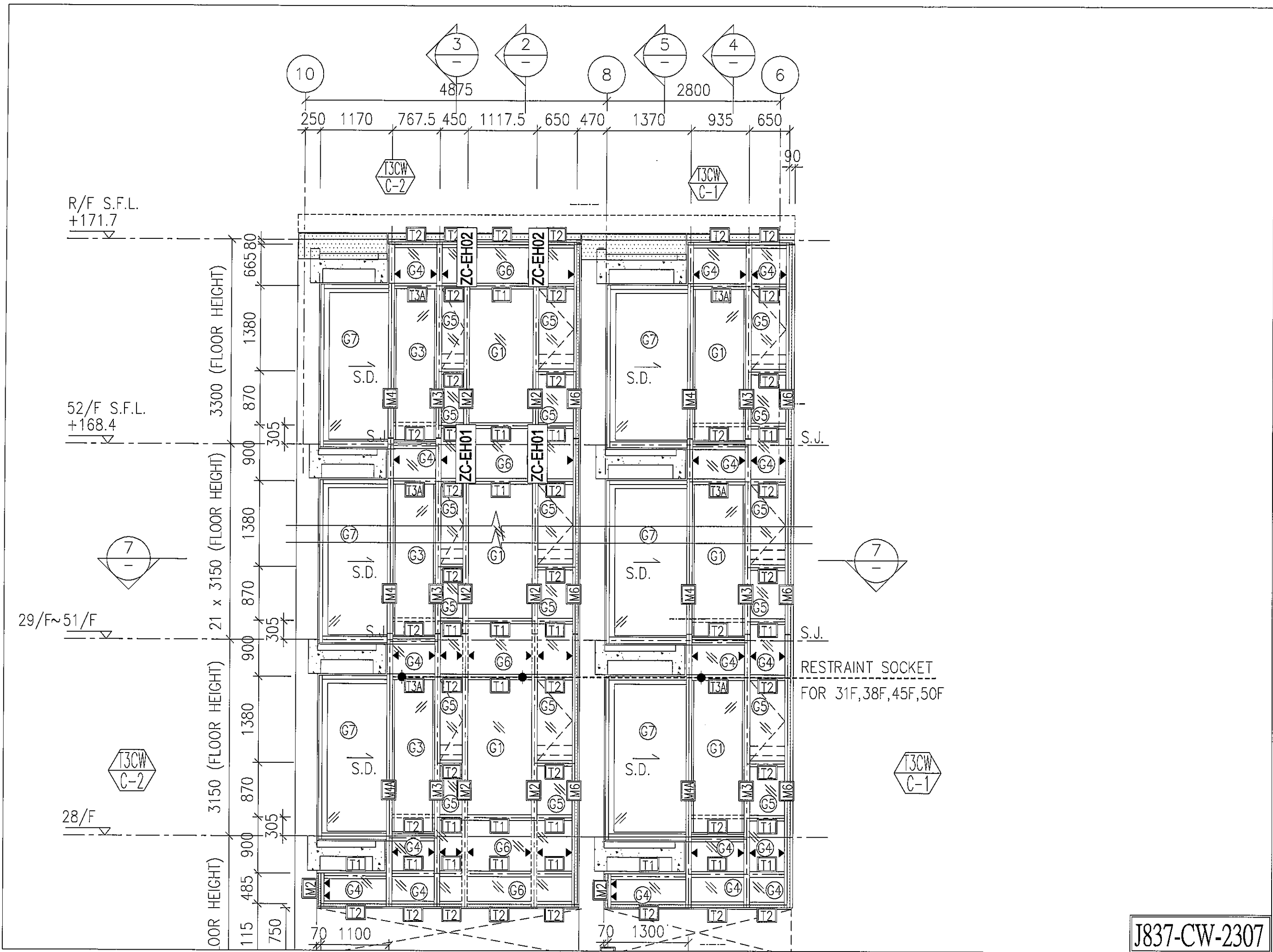
28/F

REFUGE FLOOR
27/F S.F.L.
+95.95

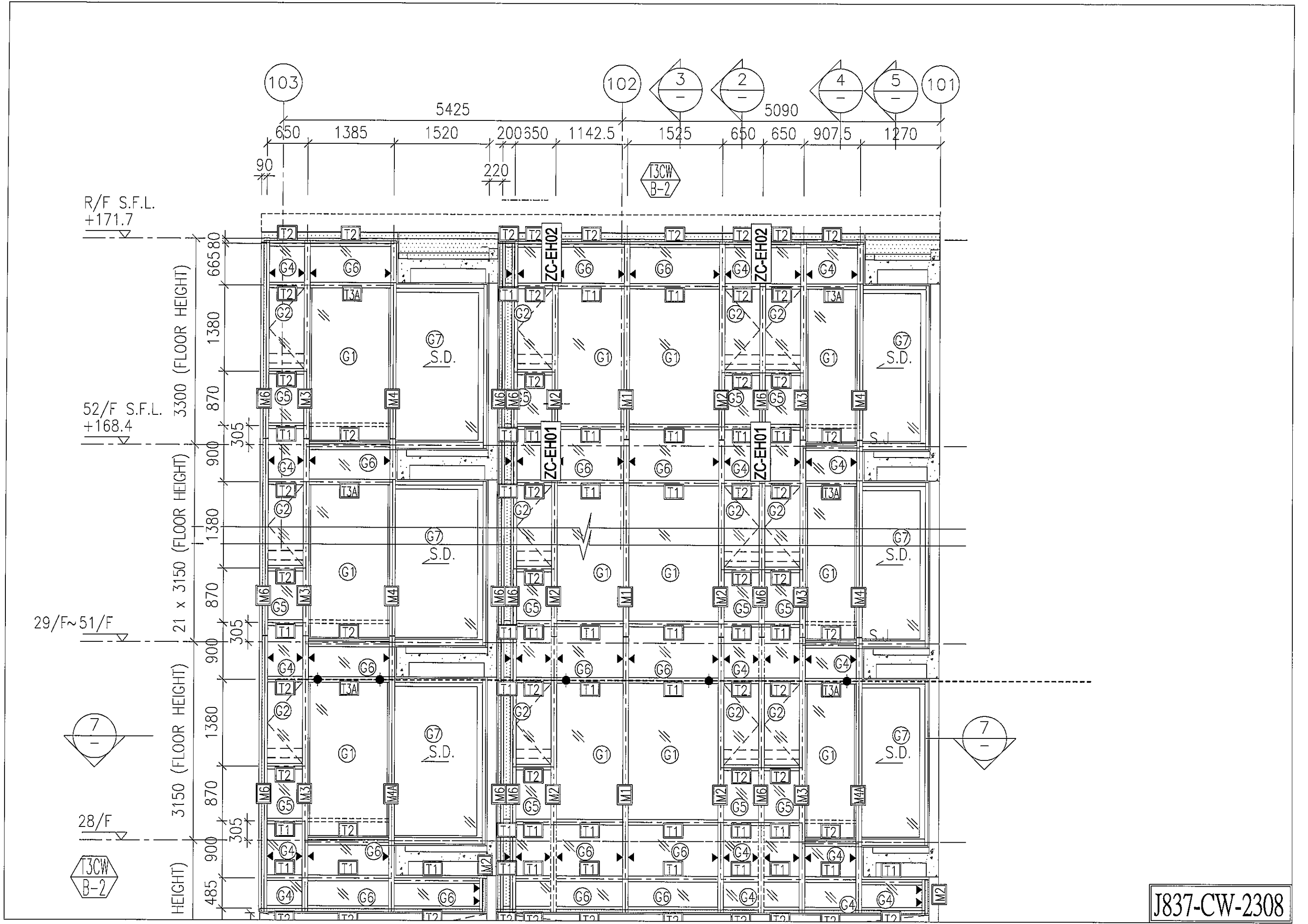
J837-CW-2305



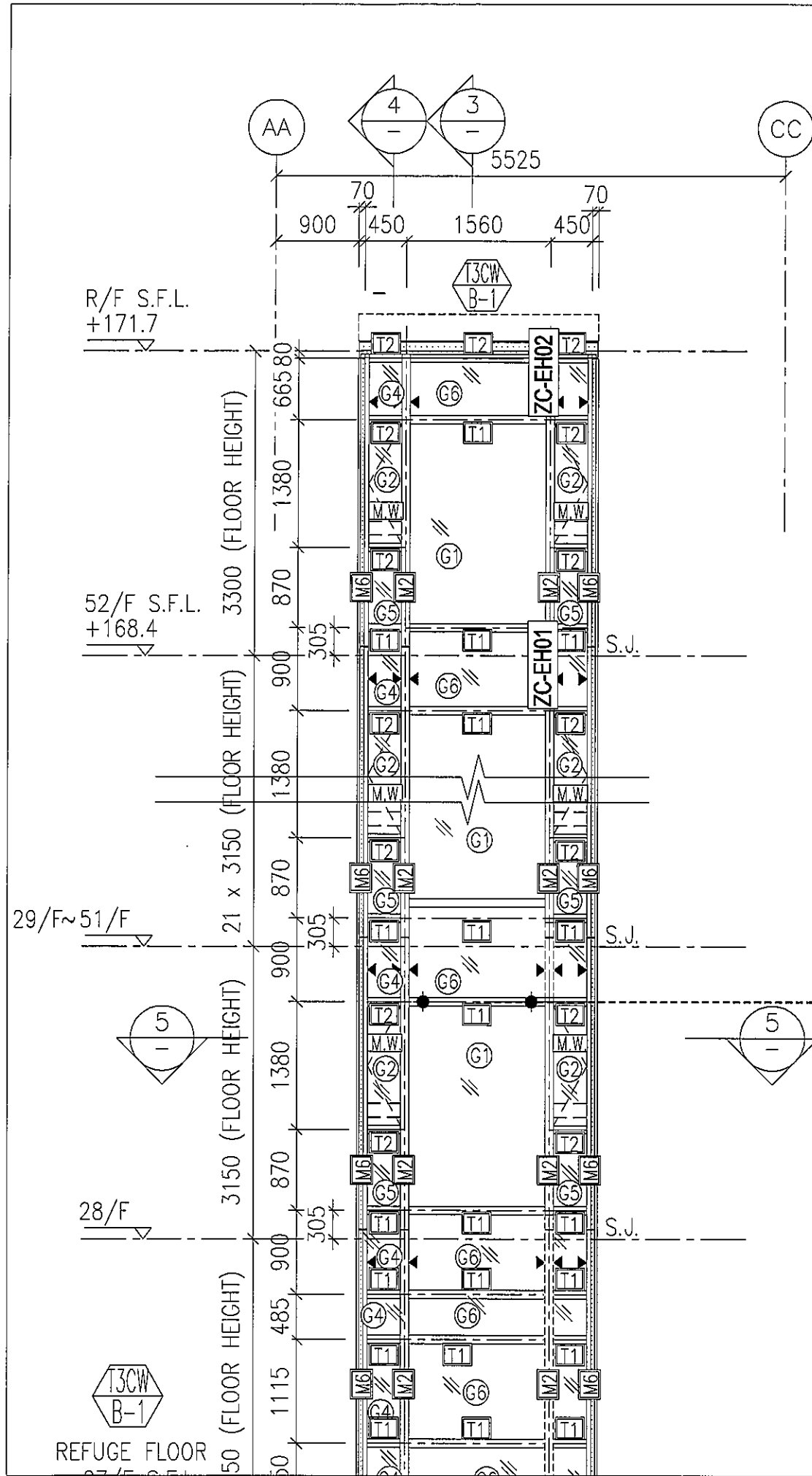
J837-CW-2306



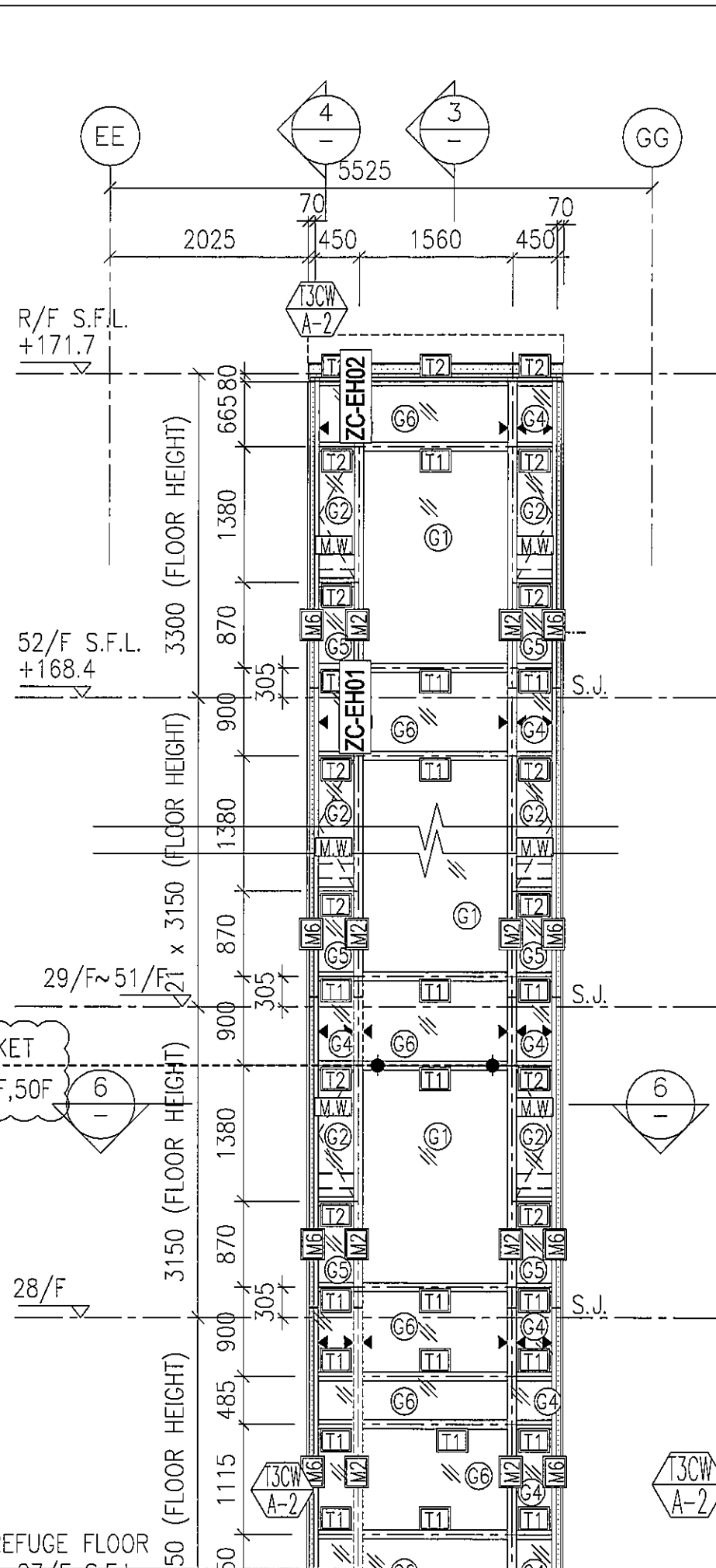
J837-CW-2307

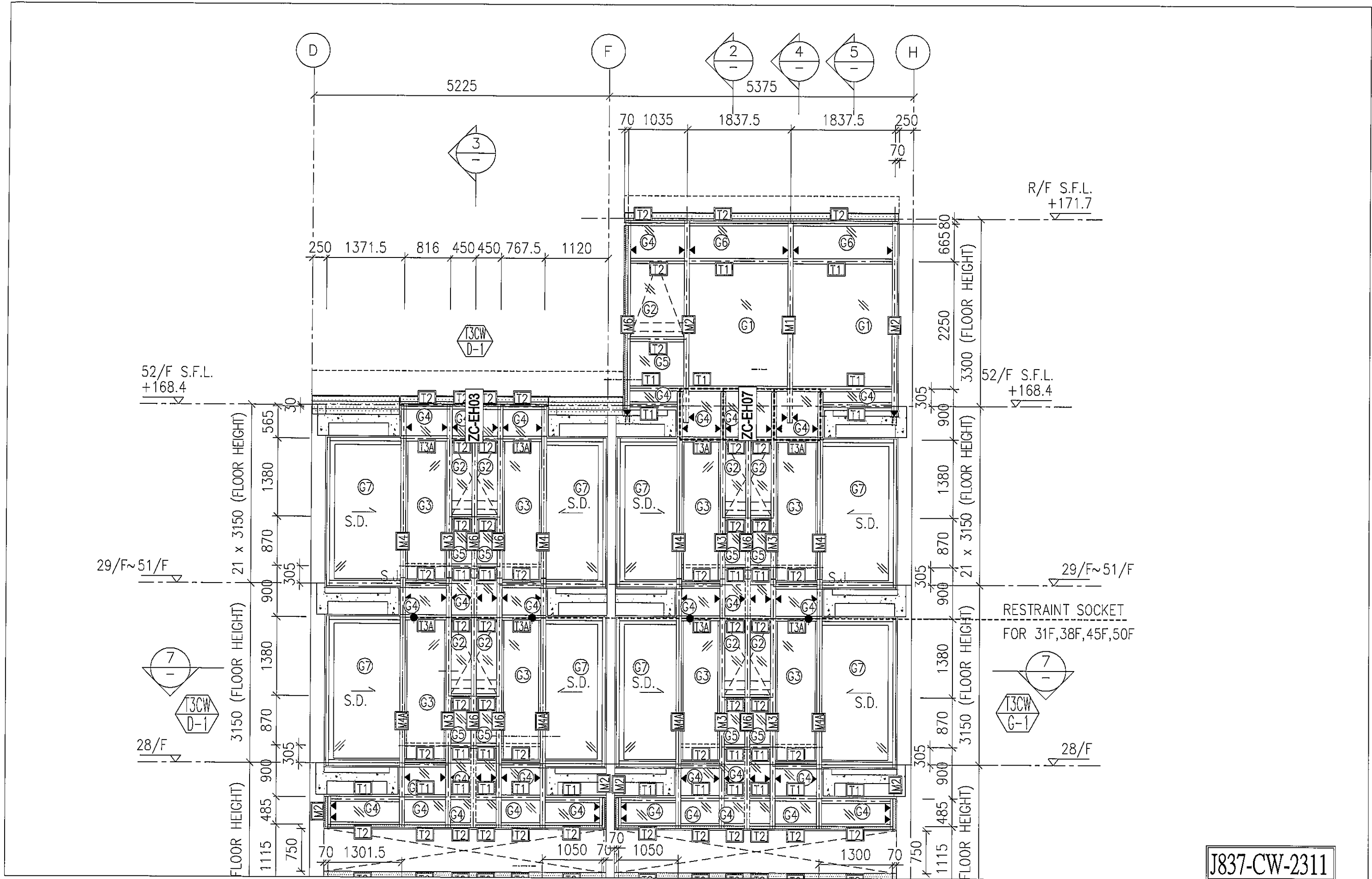


J837-CW-2308

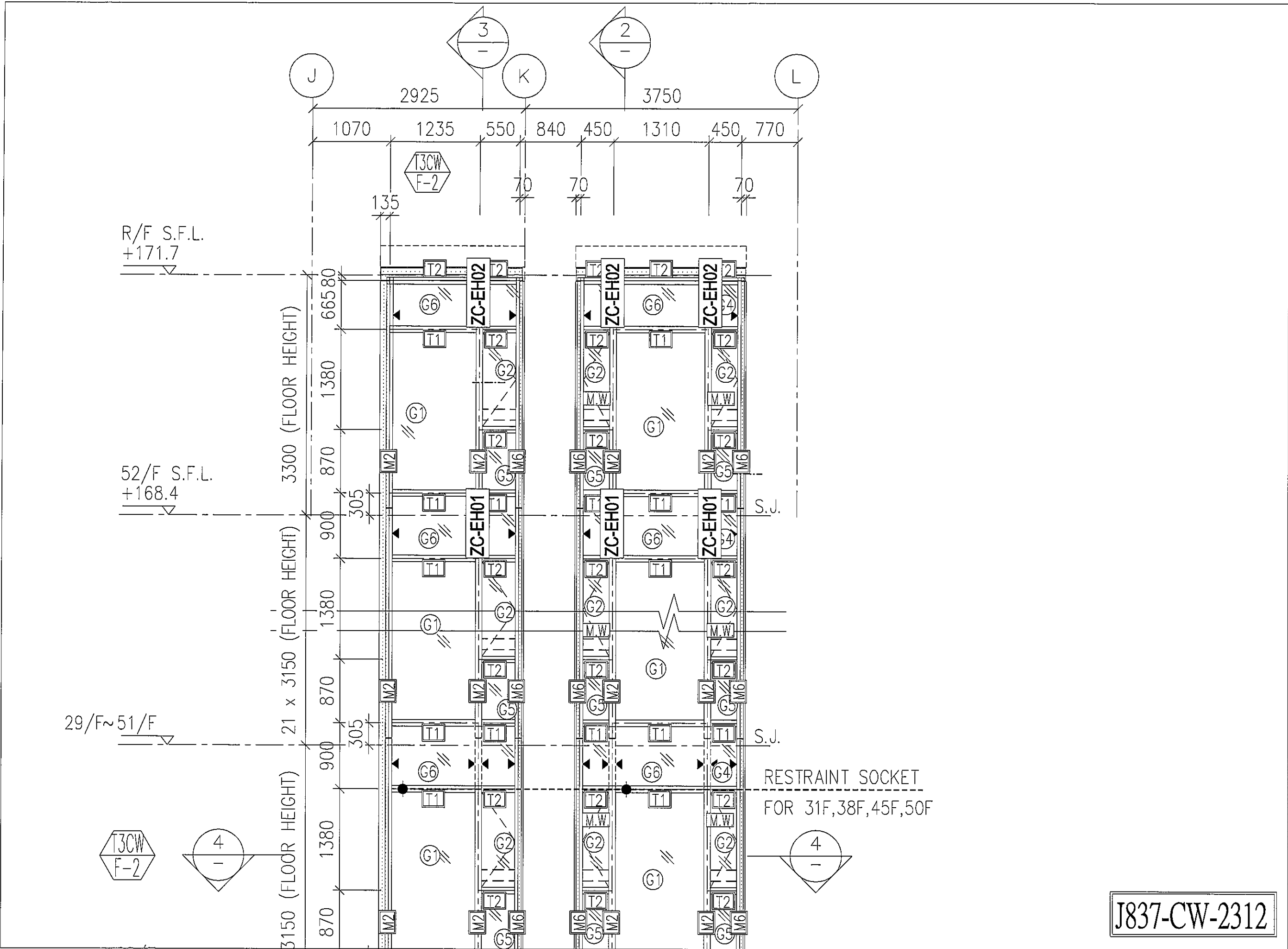


RESTRAINT SOCKET
FOR 31F, 38F, 45F, 50F

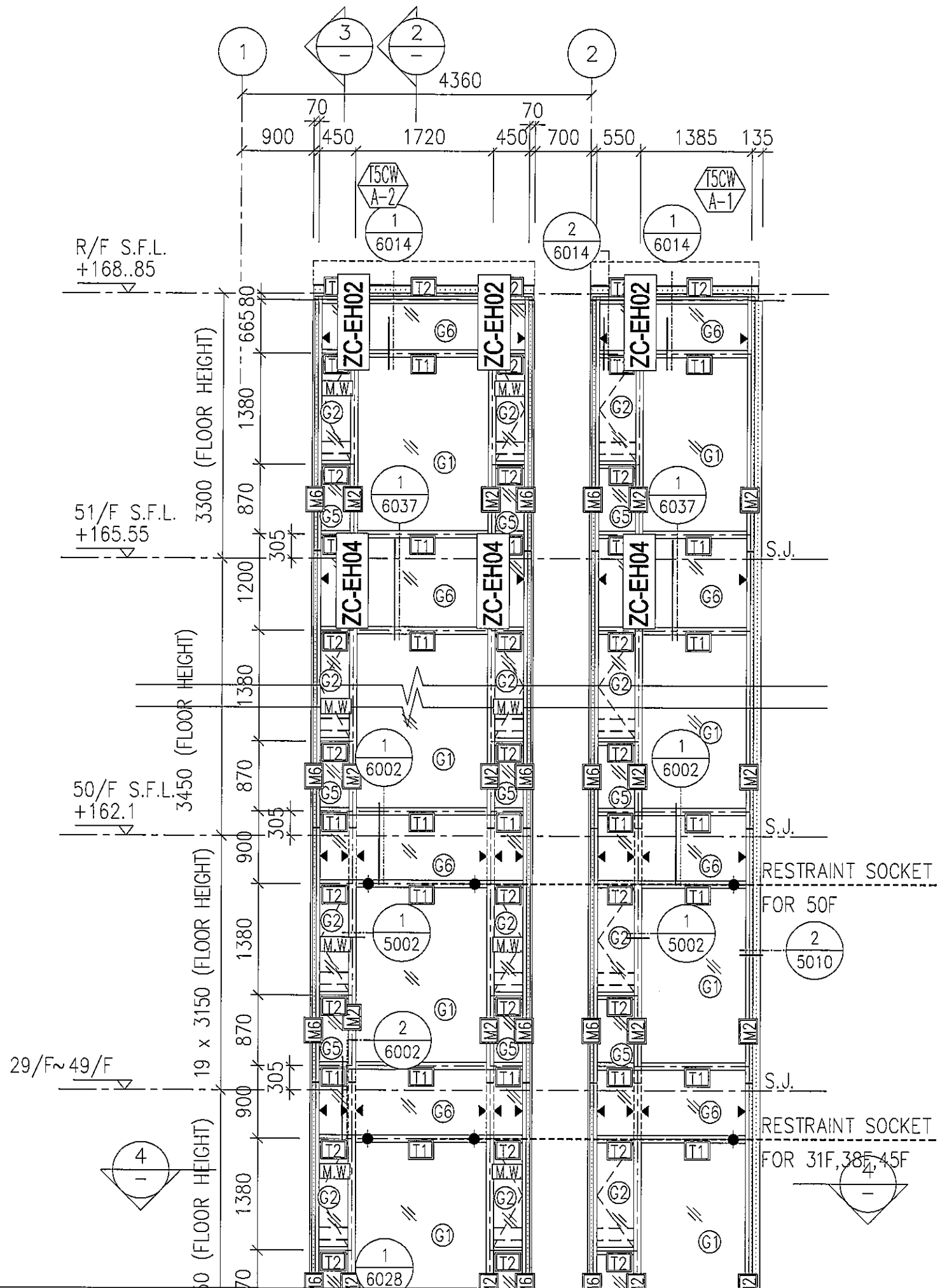




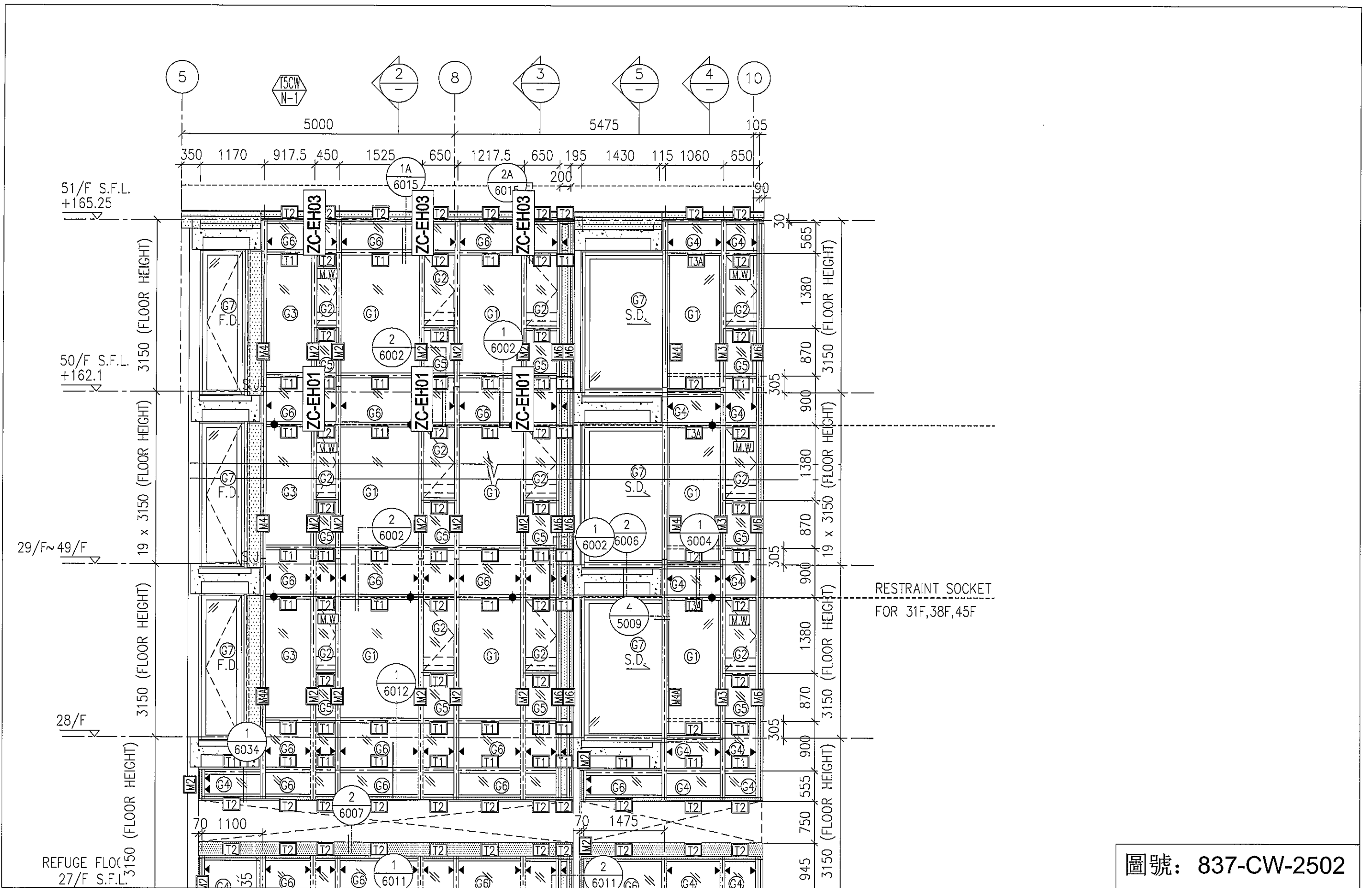
J837-CW-2311

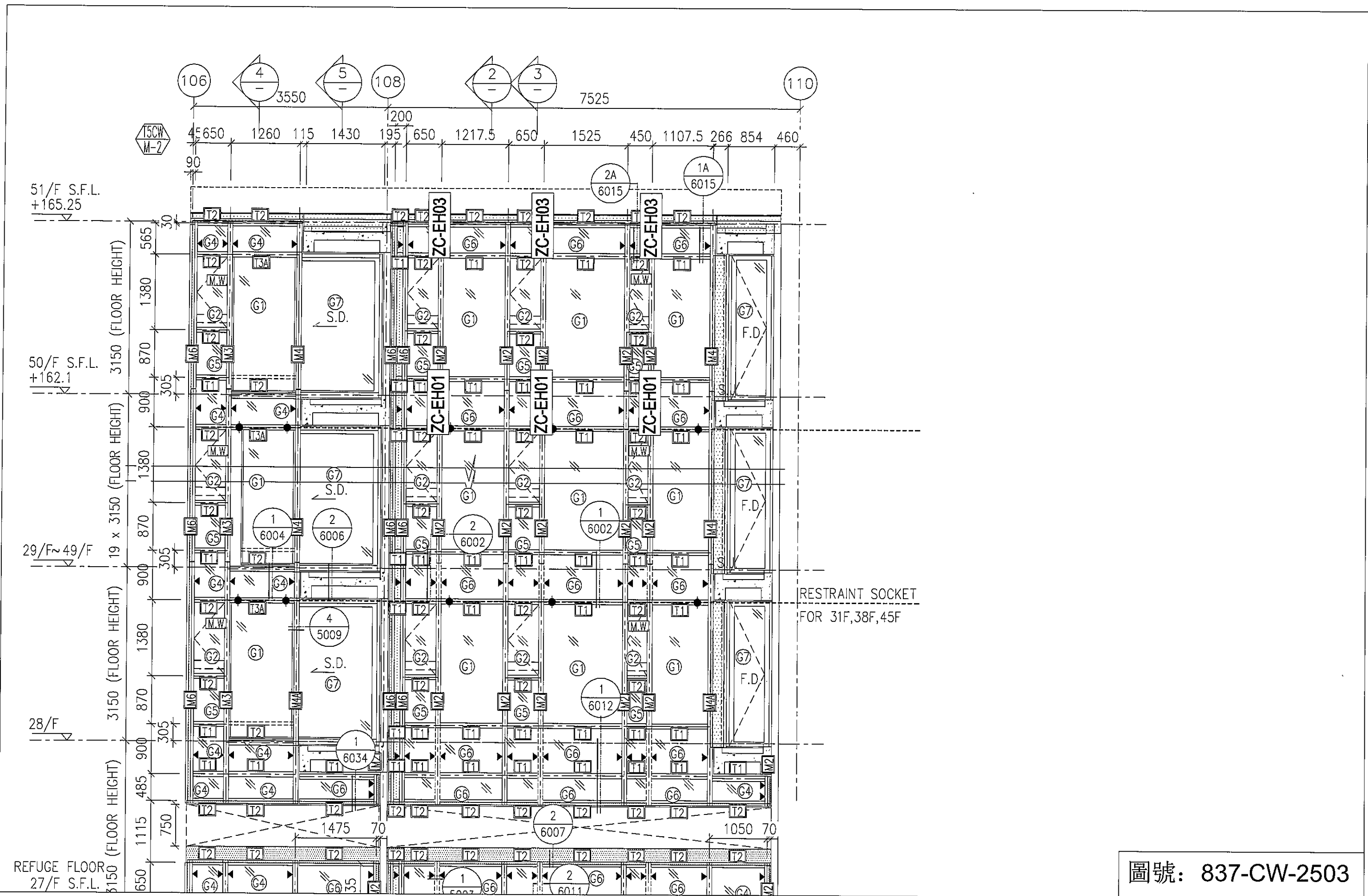


J837-CW-2312

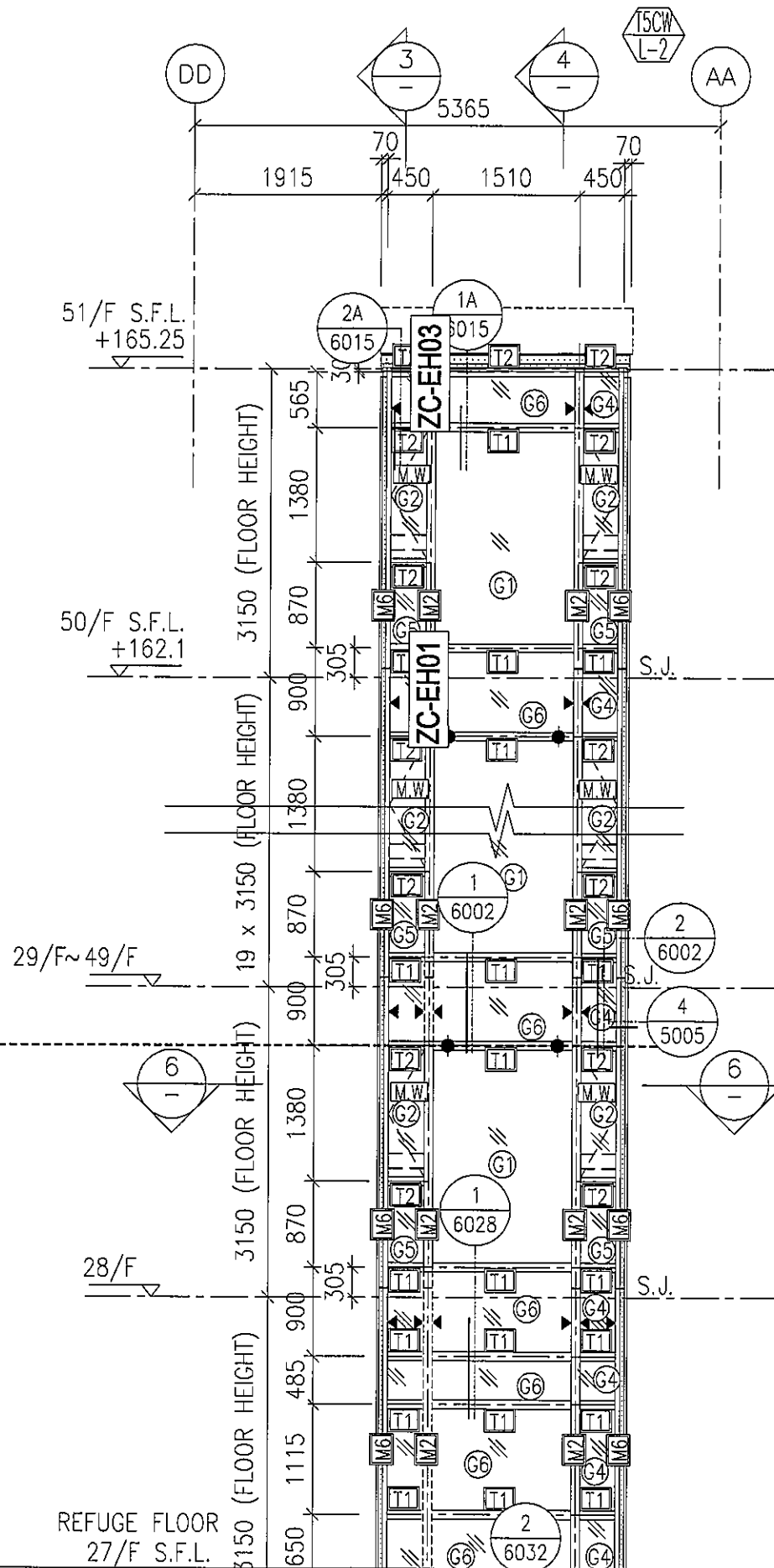
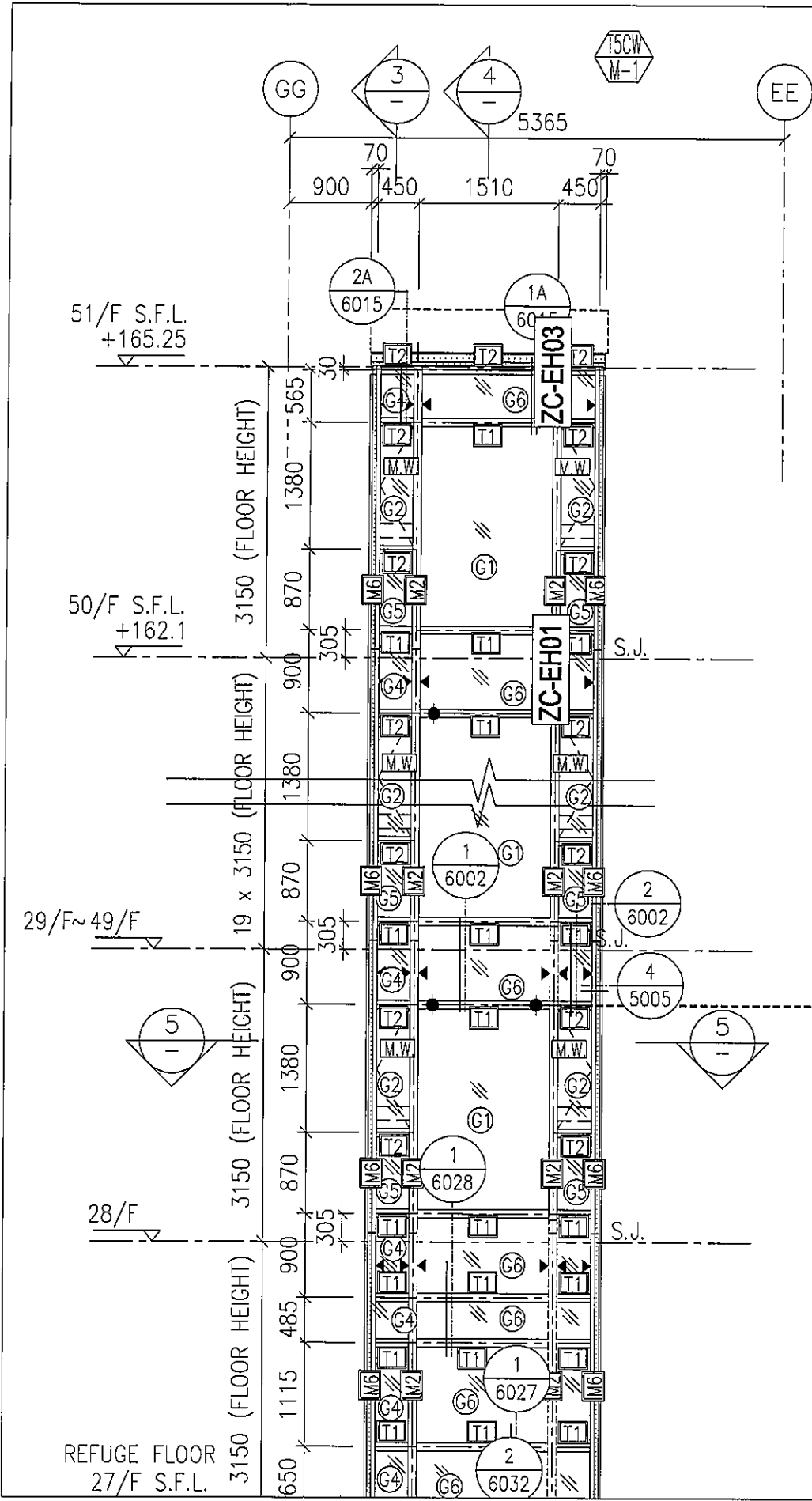


圖號: 837-CW-2501

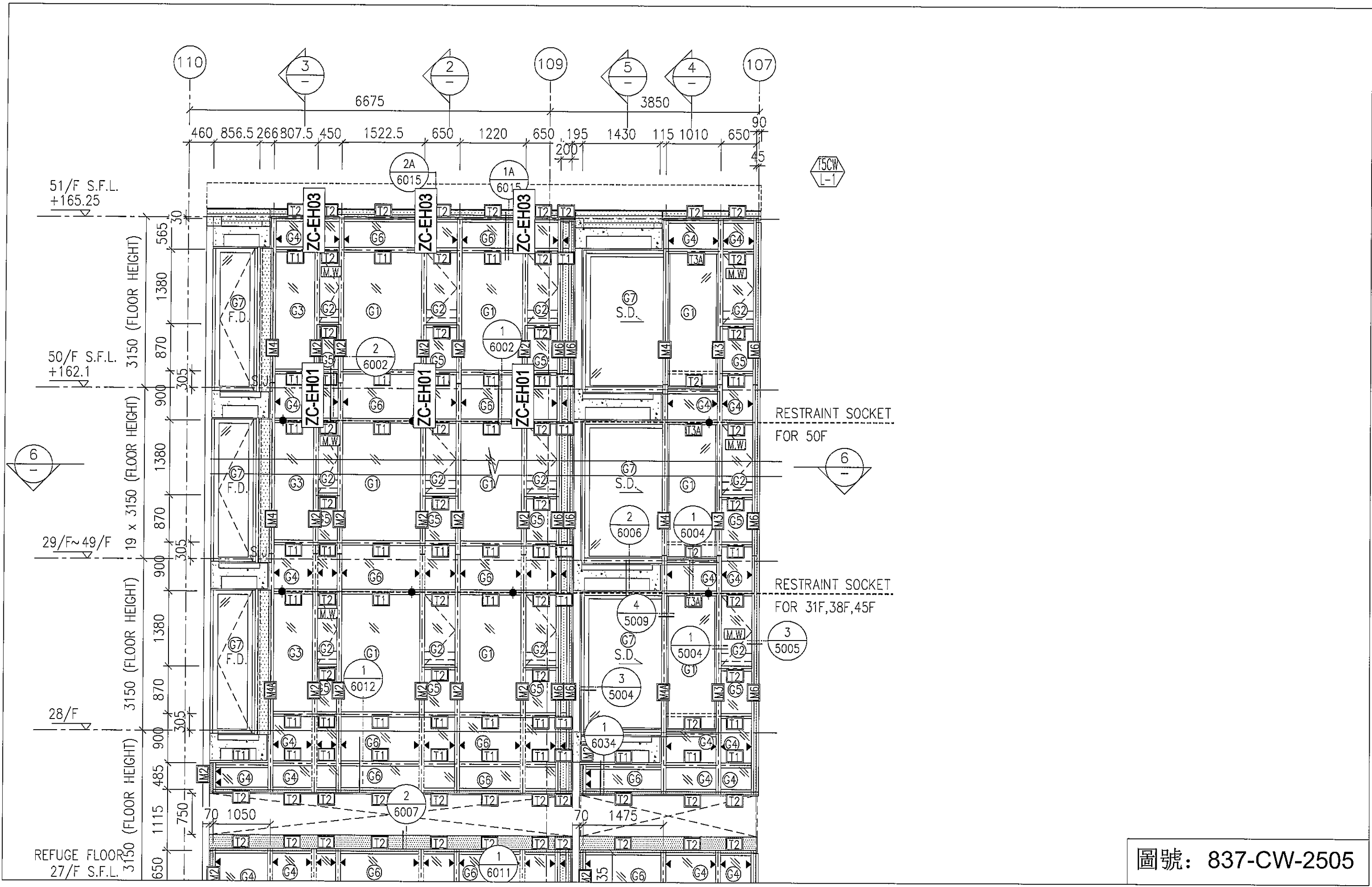




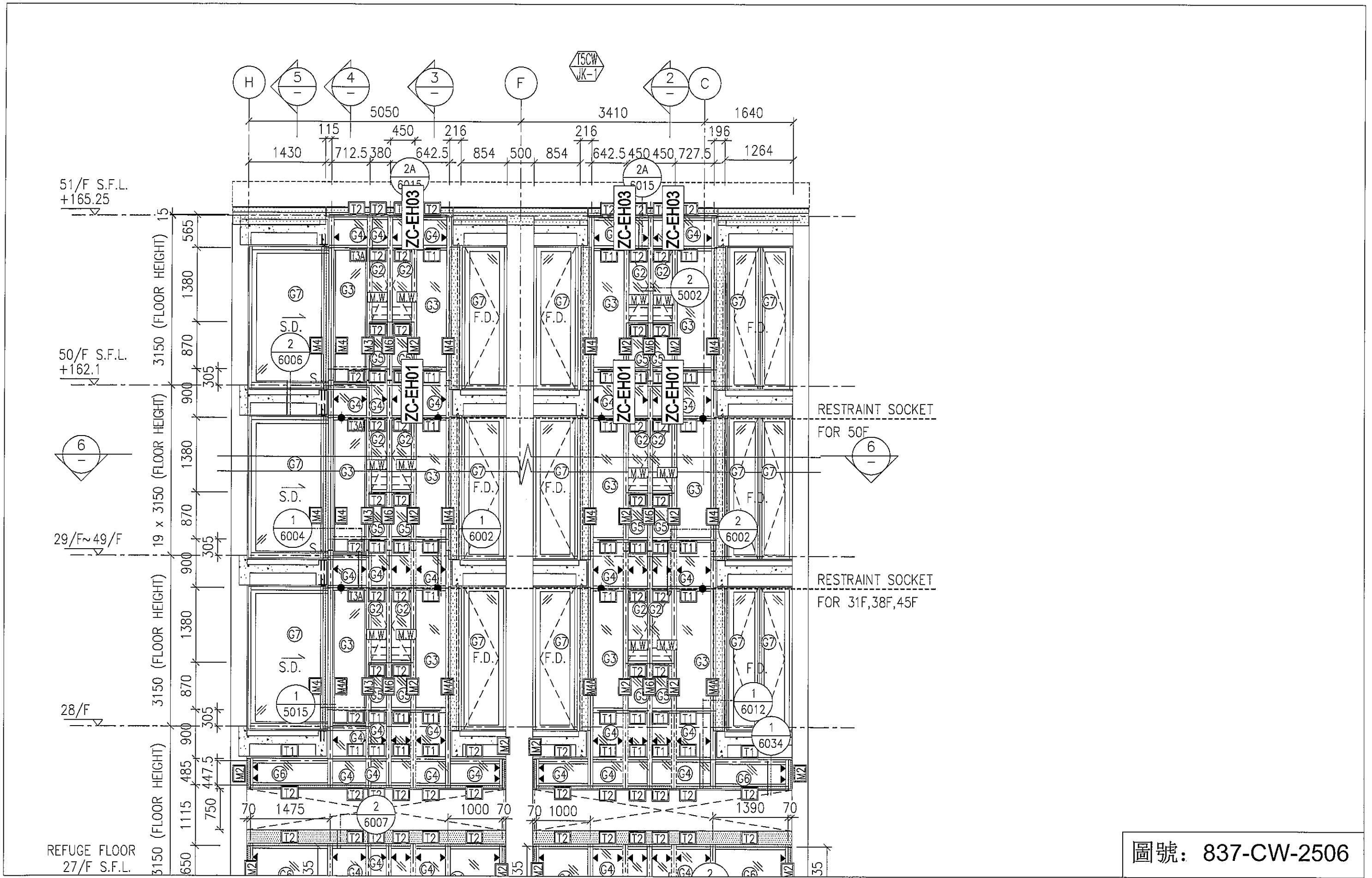
圖號: 837-CW-2503



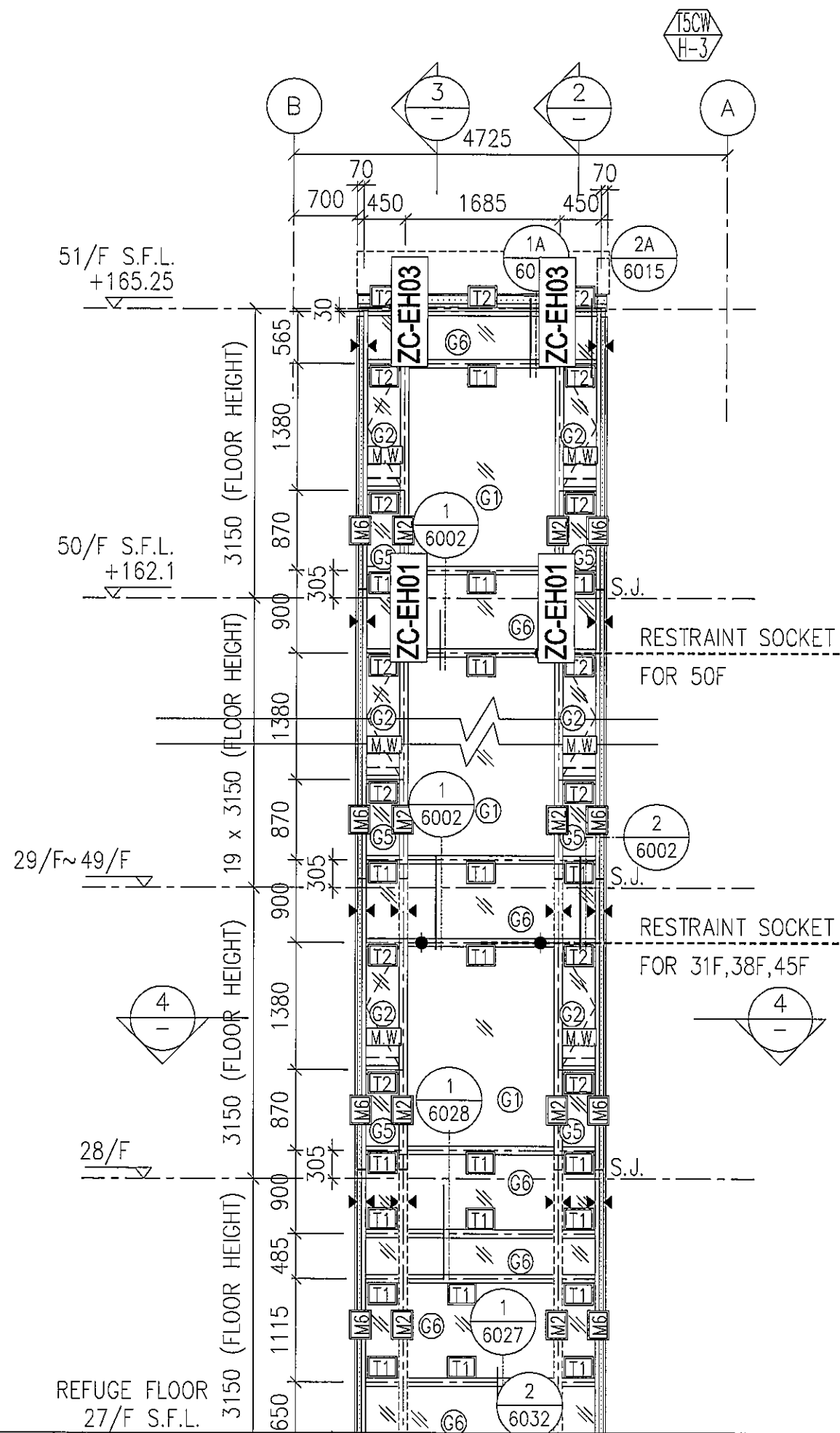
圖號: 837-CW-2504



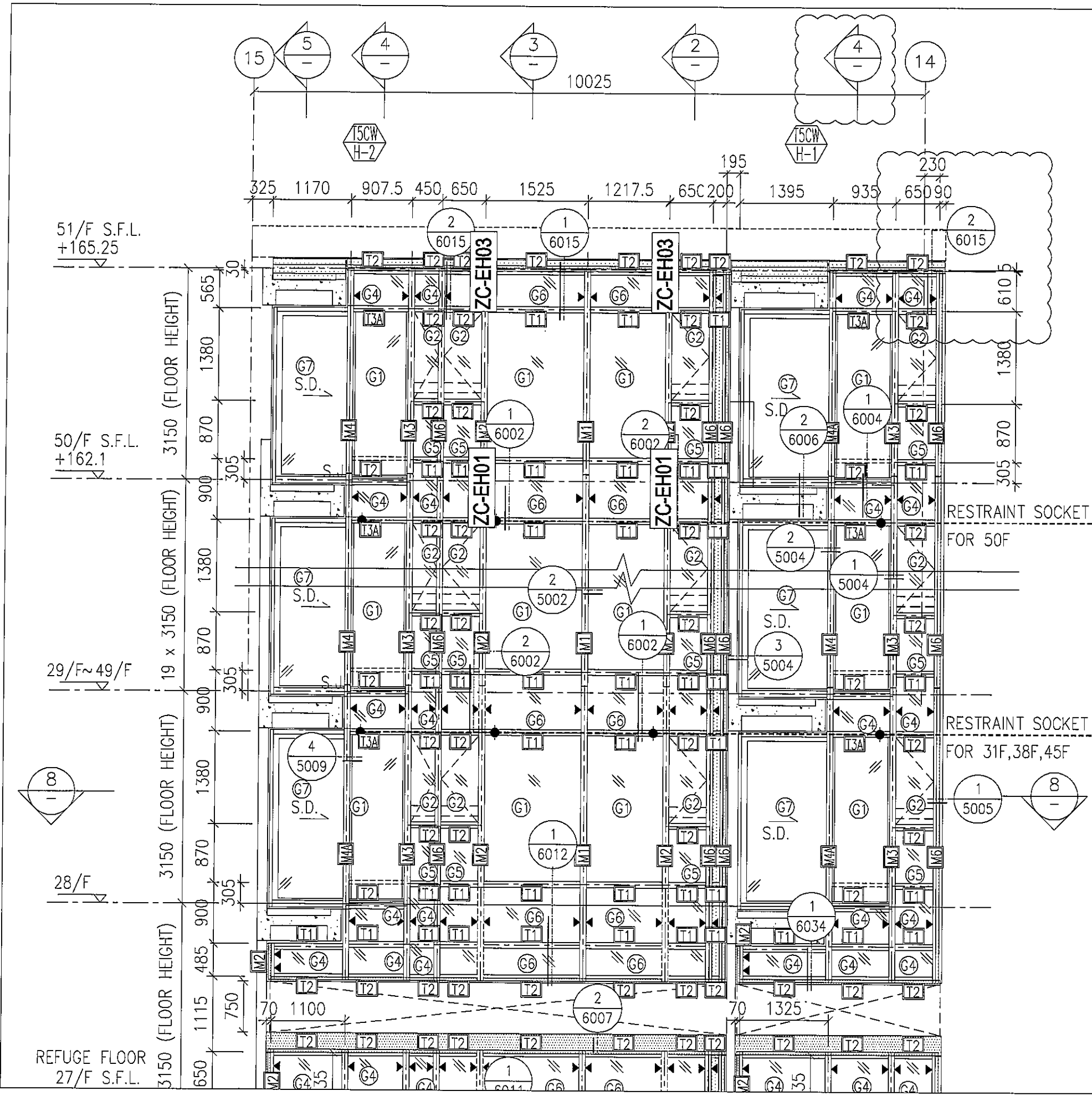
圖號: 837-CW-2505



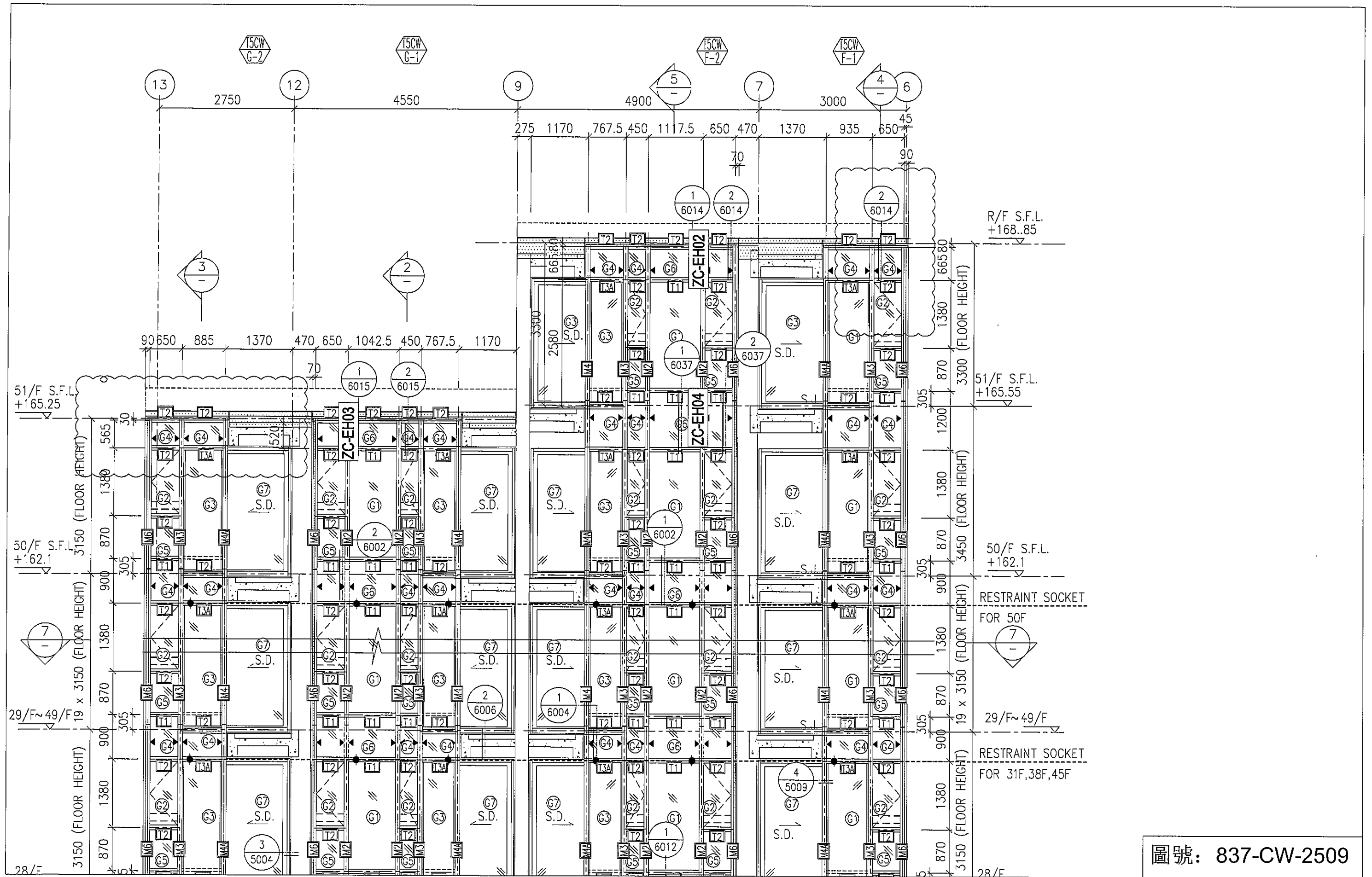
圖號: 837-CW-2506



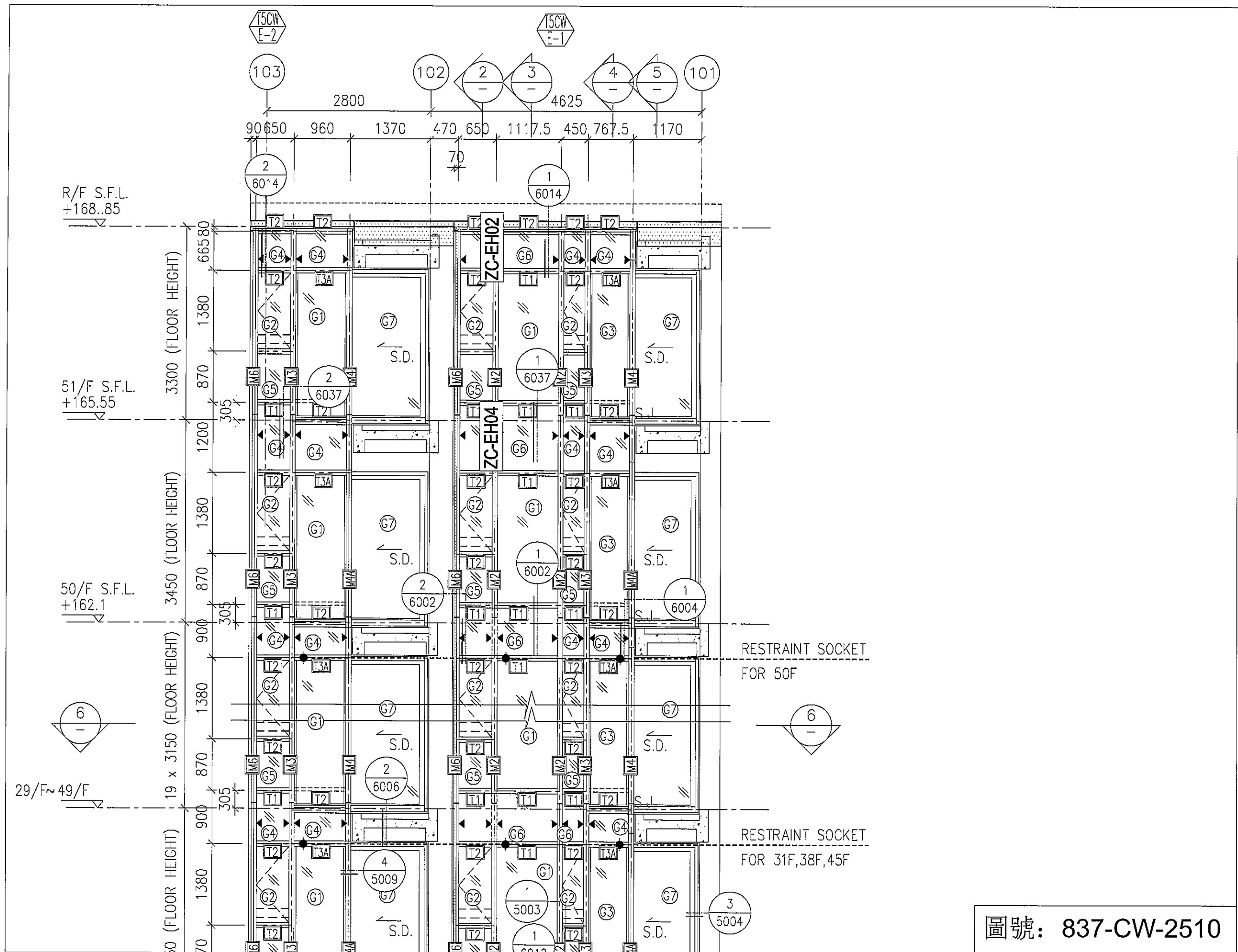
圖號: 837-CW-2507



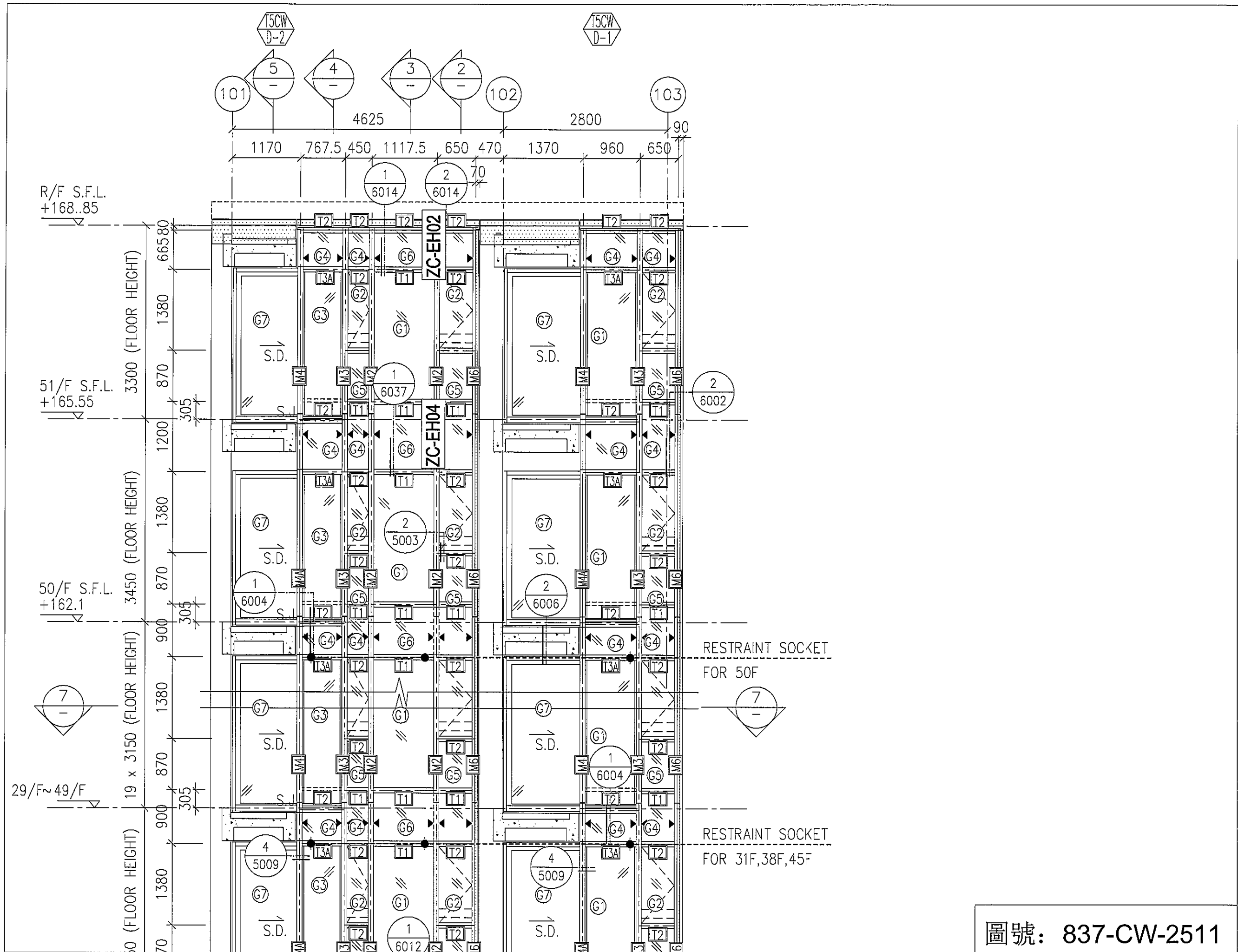
圖號: 837-CW-2508



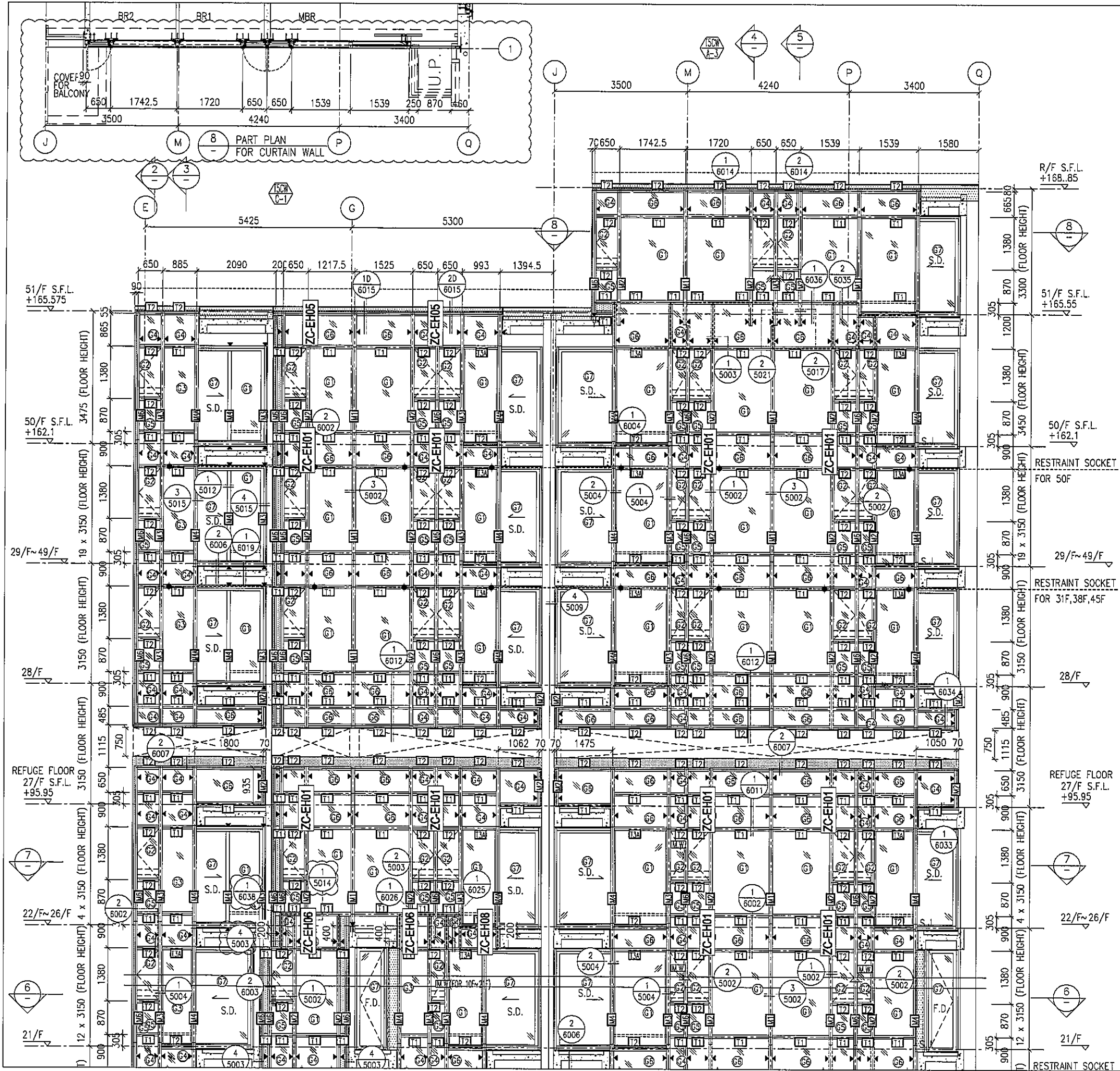
圖號: 837-CW-2509



圖號: 837-CW-2510



圖號： 837-CW-2511



圖號: 837-CW-2512