



工程指示 / 要求簡箋(E.I.)

工程指示編號：EI / 1450 / 20

修改版次：-

工程編號：J - 837

工程名稱：觀塘裕民坊

工程項目：幕牆 絲吉利亞趟門用鋁板

收件人：生統 / 永林

發件人：Eric Liu

日期：13 / 01 / 2020

□要求提供 / □確認 事項：

- | | | |
|------------------------------------|-------------------------------------|-------------------------------|
| <input type="checkbox"/> 初步鋁料 B.M. | <input type="checkbox"/> 加工拆圖，然後生產 | <input type="checkbox"/> 尺寸表 |
| <input type="checkbox"/> 正式鋁料 B.M. | <input type="checkbox"/> 技術上資料 / 指示 | <input type="checkbox"/> 報價 |
| <input type="checkbox"/> 配件 B.M. | <input type="checkbox"/> 樣辦或貨品說明書 | <input type="checkbox"/> 分判合約 |
| <input type="checkbox"/> 其他：_____ | | |

內容：

請按加工圖生產絲吉利亞趟門用鋁板送廠組裝用
謝謝！

請在 2020 / 02 / 03 前完成上列要求。

附： 1 頁 BM，2 頁加工圖，2 頁位置圖

以上項目為：

- | | | |
|---------------------------------|--------------------------------------|--------------------------------|
| <input type="checkbox"/> 原合約工程包 | <input type="checkbox"/> 原合約工程加 / 減賬 | <input type="checkbox"/> 新工程報價 |
|---------------------------------|--------------------------------------|--------------------------------|

原因：-

分發東莞各部門：

- | | | | | | | | | | |
|---------------------------------|------------------------------|---|---|----|------------------------------|------------------------------|--------------------------------|------------------------------|------------------------------|
| <input type="checkbox"/> 生產技術總監 | <input type="checkbox"/> 連附件 | <input checked="" type="checkbox"/> 技術部 | <input checked="" type="checkbox"/> 連附件 | 永林 | <input type="checkbox"/> 生產部 | <input type="checkbox"/> 連附件 | <input type="checkbox"/> 機械設計部 | <input type="checkbox"/> 連附件 | |
| <input type="checkbox"/> 採購部 | <input type="checkbox"/> 連附件 | <input checked="" type="checkbox"/> 生產統籌部 | <input checked="" type="checkbox"/> 連附件 | 梅 | | | | | |
| <input type="checkbox"/> 質檢部 | <input type="checkbox"/> 連附件 | <input type="checkbox"/> 會計部 | <input type="checkbox"/> 連附件 | | <input type="checkbox"/> 報關組 | <input type="checkbox"/> 連附件 | <input type="checkbox"/> 其他 | 楊榮輝 | <input type="checkbox"/> 連附件 |

分發香港各部門：

- | | | | | | | | | |
|------------------------------|------------------------------|-------------------------------|------------------------------|------------------------------|------------------------------|---|---|------------------------------|
| <input type="checkbox"/> 行政部 | <input type="checkbox"/> 連附件 | <input type="checkbox"/> 會計部 | <input type="checkbox"/> 連附件 | <input type="checkbox"/> 統籌部 | <input type="checkbox"/> 連附件 | <input checked="" type="checkbox"/> 工程部地盤科文 | <input checked="" type="checkbox"/> 連附件 | 火兩哥 |
| <input type="checkbox"/> 採購部 | <input type="checkbox"/> 連附件 | <input type="checkbox"/> QS 部 | <input type="checkbox"/> 連附件 | <input type="checkbox"/> 維修部 | <input type="checkbox"/> 連附件 | <input type="checkbox"/> 其他 | _____ | <input type="checkbox"/> 連附件 |

傳遞編號：

HK 0068 / 20

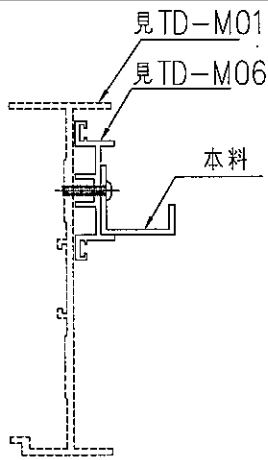
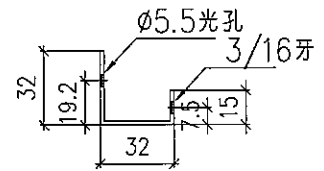
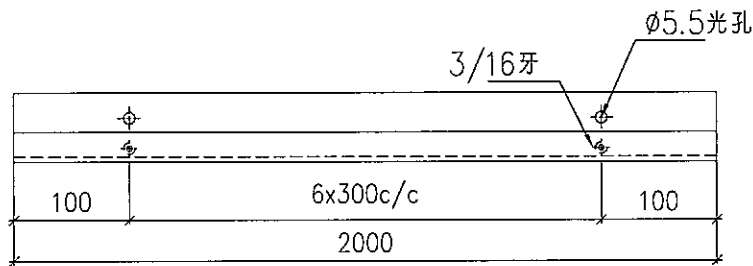
發件人簽署：

項目經理簽署：

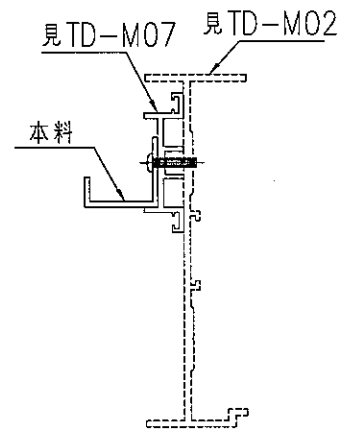
2
ppz

 美特鋁質 有限公司 MIDI Aluminium Fabricator Ltd.		工程號: J-837	計算: 柯慶余	日期:	2019.12.16			送呈: 胡哥					
		地盤名稱: 觀塘裕民坊	核對: 謝永林	日期:	2019.12.16			副本:					
地盤用鋁板B.M.表		項目類別: 提升門用鋁拆件	批准: Jason	日期:									
BM編號: J837-CL-M01-S-BP001		修改版次:	A/C Code:	總面積:	1.77	總重量:	14.41	此BM依據資料計算					
序號	修改內容	鋁板圖號	鋁板名稱	顏色	實用	後備	總數	總重量	單件展開面積	總展開面積	單件V.F.	總V.F.	備註
									平方米		平方米		
1		SN01	3mm厚鋁板	MILL	8		8	10.276	0.158	1.264	0.158	1.264	
2		SN04	3mm厚鋁板	MILL	2		2	4.129	0.254	0.508	0.254	0.508	
								14.405		1.772			

 美特鋁質有限公司 MIDI Aluminium Fabricator Ltd.	類別		物料號	
	制圖	柯慶余	2019.11.19	圖號 SN01
修改			復核 謝永林	2019.11.20
日期			批准 Jason	位置 如圖



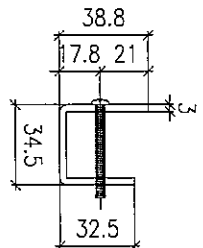
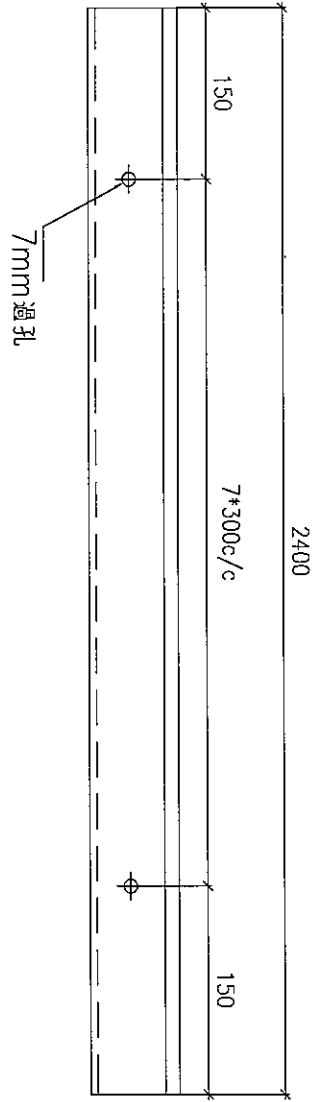
組裝圖(一)



組裝圖(二)

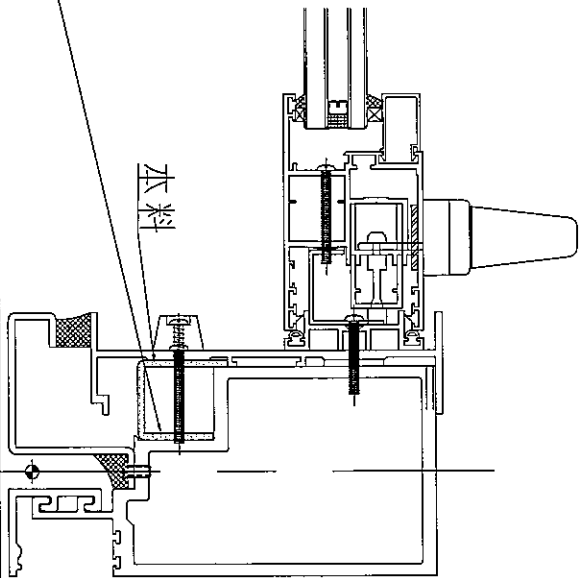
工程號	J-837	地盤	觀塘裕民坊	附 件	
名稱	鋁板拆圖	採用			
材料	3mm	地盤			
顏色	MILL	工廠	✓		

 美特鋁質有限公司 MIDI Aluminium Fabricator Ltd.				類別		物料號	
修改				制圖	柯慶余	2019.11.19	圖號 SN04
日期				復核	謝永林	2019.11.20	數量 2
				批准	Jason		位置 如圖

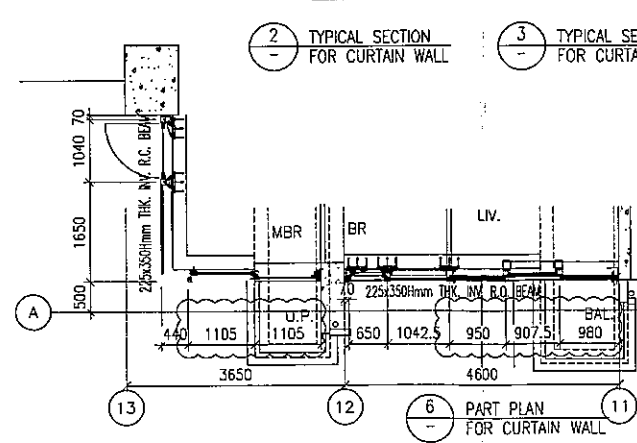
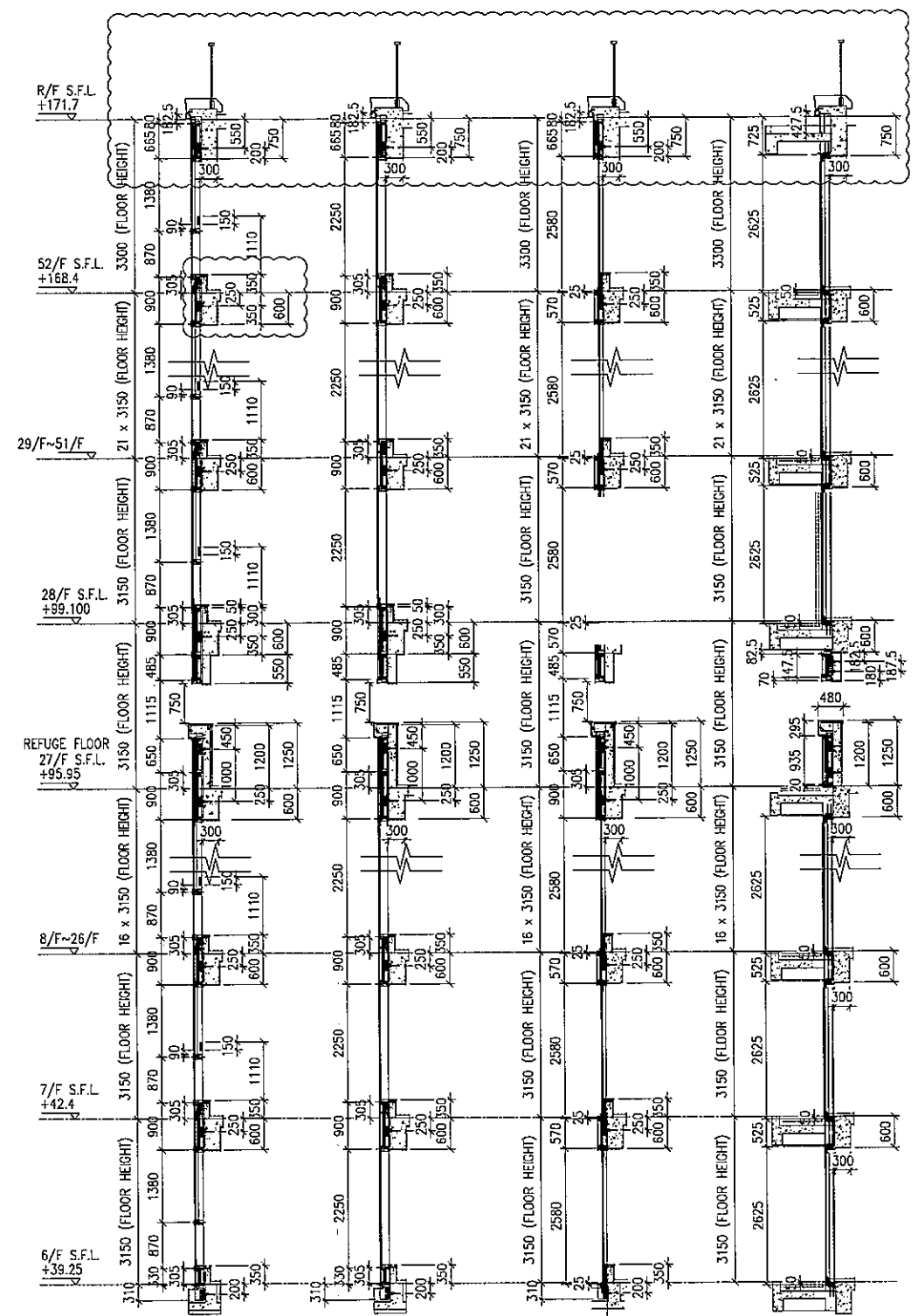
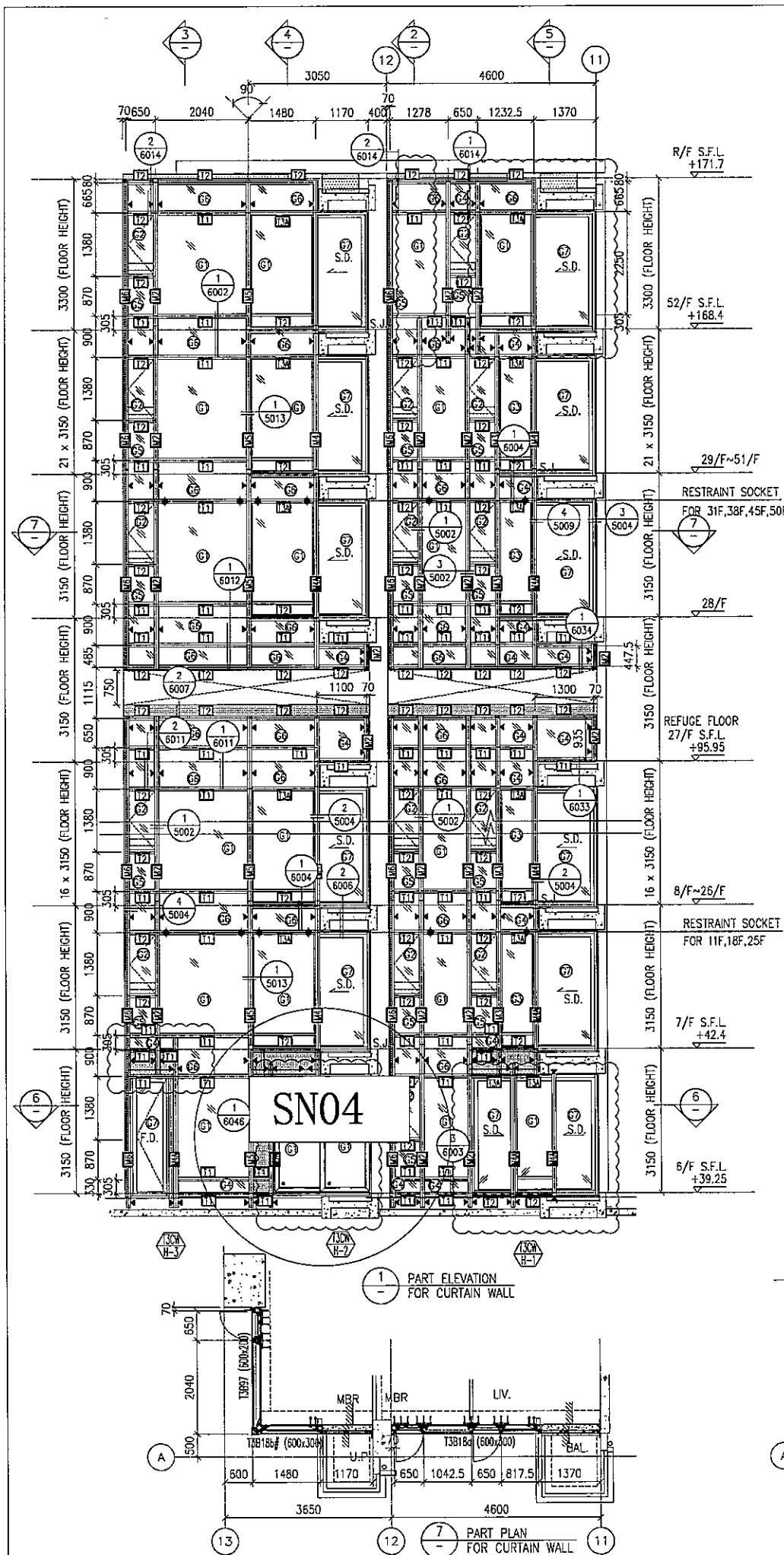


圖號：SN04
 使用位置：T1-J; T3-H
 墊趟門邊企用

幕牆主企孔地盤配鑽



工程號	J-837	地盤	觀塘裕民坊	附件	
名稱	鋁板拆圖	採用			
材料	3mm	地盤	✓		
顏色	MILL	工廠			



- LEGEND:**
- ① - 10 mm THK. TEMPERED BLUE TINTED GLASS (OUTER) + 9 mm AIR SPACE + 8 mm THK. TEMPERED CLEAR GLASS (INNER)
 - ② - 8 mm THK. HEAT STRENGTHENED TINTED GLASS (OUTER) + 9 mm AIR SPACE + 8 mm THK. HEAT STRENGTHENED CLEAR GLASS (INNER)
 - ③ - 10 mm THK. HEAT STRENGTHENED BLUE TINTED GLASS (OUTER) + 9 mm AIR SPACE + 8 mm THK. TEMPERED CLEAR GLASS (INNER)
 - ④ - 8 mm THK. HEAT STRENGTHENED BLUE TINTED GLASS (SPANDREL GLASS)
 - ⑤ - 8 mm THK. HEAT STRENGTHENED BLUE TINTED GLASS (OUTER) + 9 mm AIR SPACE + 8 mm THK. TEMPERED CLEAR GLASS (INNER)
 - ⑥ - 8 mm THK. TEMPERED BLUE TINTED GLASS (SPANDREL GLASS)
 - ⑦ - 8 mm THK. HEAT STRENGTHENED TINTED GLASS (OUTER) + 1.52PVB + 8 mm THK. HEAT STRENGTHENED CLEAR LAMINATED GLASS (INNER)
 - ⑧ - 10 mm THK. TEMPERED GLASS (INTERNAL PROTECTIVE BARRIER)
 - ⑨ - 3 mm THK. ALUM. CLADDING
 - M.W. - MAINTENANCE WINDOW
 - S.J. - STACK JOINT
 - AR01 - ALUM. EXTRUSION DIE NO.
 - ▲ - SUPPORT POINT
 - ◆ - RESTRAINT SOCKET

B.D. REF :

CLIENT : 信和置業有限公司 Sino Land Company Limited

ARCHITECT : WONG TUNG & PARTNERS LIMITED ARCHITECTS & PLANNERS

MAIN CONTRACTOR : CR Construction Company Limited

STRUCTURAL ENGINEER : AECOM

FAÇADE CONSULTANT : AECOM

NOTE :

- ALL DIMENSIONS ARE IN mm.
- ALL ELEVATIONS ARE VIEWED FROM OUTSIDE.
- ALL DIMENSIONS TO BE VERIFIED ON SITE BEFORE FABRICATION.

LEGEND :

- x1 - DETAIL MARK NO.
- x001 - REFER SHEET NO.

- F.F.L. -- FINISHED FLOOR LEVEL
- S.F.L. -- STRUCTURAL FLOOR LEVEL
- ⊕ -- REVERSED DETAIL

NO.	DATE	REVISED	BY
H	16/07/2019	GENERAL REVISED	
G	26/05/2019	GENERAL REVISED	
F	07/04/2019	GENERAL REVISED	
E	22/12/2018	GENERAL REVISED	
D	22/12/2018	GENERAL REVISED	
C	04/12/2018	GENERAL REVISED	
B	24/11/2018	GENERAL REVISED	
A	10/9/2018	GENERAL REVISED	

JOB NO. : J-837

PROJECT : URA KWUN TONG TOWN CENTRE REDEVELOPMENT (AREA 2 & 3) AT NKIL 6514, KWUN TONG, KWLOON

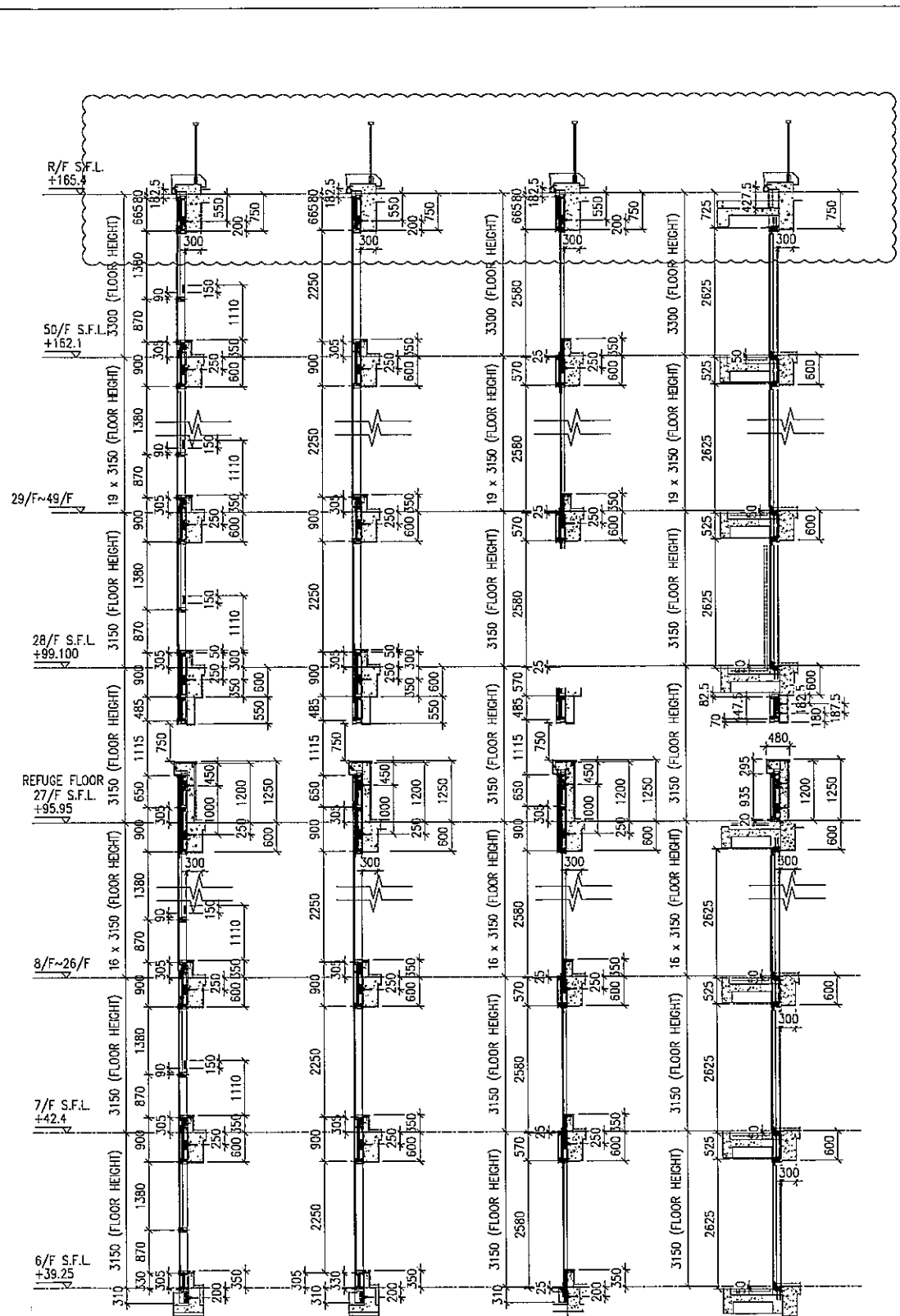
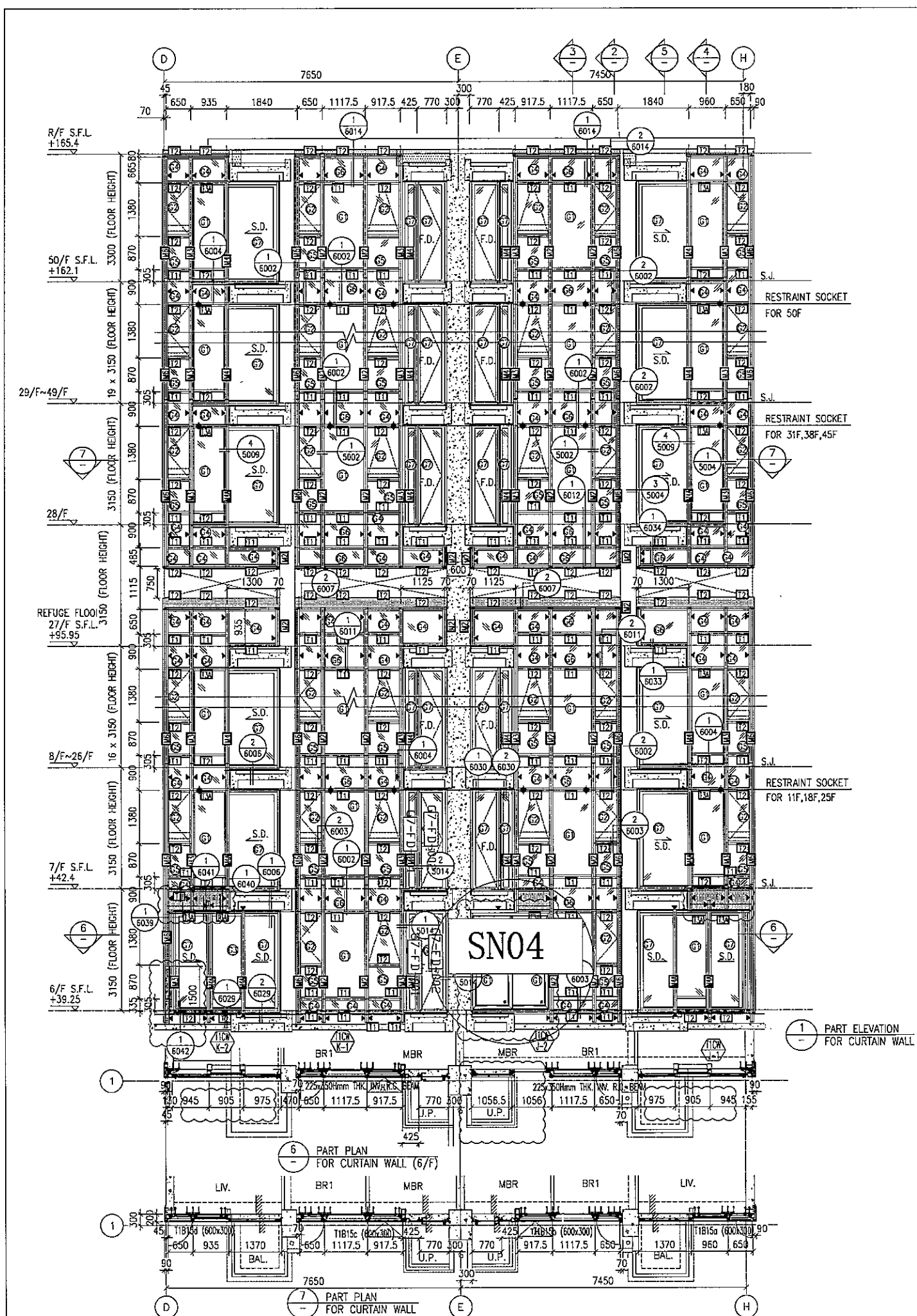
TITLE : PART ELEVATION OF CURTAIN WALL AT TOWER 3

DATE : 04-JUL-18 SCALE : 1:60 (A1)

DRAWN BY : ASING CHECKED BY : -

美特鋁質有限公司 MIDI ALUMINIUM FABRICATOR LTD.
Units 6-8, Sunray Industrial Centre, 1/F
610 Cha Kwo Ling Road, Kowloon
Tel: 23489211-4 Fax: (852) 2727666

DWG NO. : J837-CW-2306 REV. : H



- LEGEND:**
- 10 mm THK. TEMPERED BLUE TINTED GLASS (OUTER) + 9 mm AIR SPACE + 8 mm THK. TEMPERED CLEAR GLASS (INNER)
 - 8 mm THK. HEAT STRENGTHENED TINTED GLASS (OUTER) + 9 mm AIR SPACE + 8 mm THK. HEAT STRENGTHENED CLEAR GLASS (INNER)
 - 10 mm THK. HEAT STRENGTHENED BLUE TINTED GLASS (OUTER) + 9 mm AIR SPACE + 8 mm THK. TEMPERED CLEAR GLASS (INNER)
 - 8 mm THK. HEAT STRENGTHENED BLUE TINTED GLASS (SPANDREL GLASS)
 - 8 mm THK. HEAT STRENGTHENED BLUE TINTED GLASS (OUTER) + 1.52PVB + 8 mm THK. HEAT STRENGTHENED CLEAR LAMINATED GLASS (INNER)
 - 10 mm THK. TEMPERED GLASS (INTERNAL PROTECTIVE BARRIER)
 - 3 mm THK. ALUM. CLADDING
 - MAINTENANCE WINDOW
 - STACK JOINT
 - ALUM. EXTRUSION DIE NO.
 - SUPPORT POINT
 - RESTRAINT SOCKET
 - 8 mm THK. TEMPERED BLUE TINTED GLASS (SPANDREL GLASS)
 - 8 mm THK. HEAT STRENGTHENED TINTED GLASS (OUTER) + 1.52PVB + 8 mm THK. HEAT STRENGTHENED CLEAR LAMINATED GLASS (INNER)
 - 10 mm THK. TEMPERED GLASS (INTERNAL PROTECTIVE BARRIER)
 - 3 mm THK. ALUM. CLADDING
 - MAINTENANCE WINDOW
 - STACK JOINT
 - ALUM. EXTRUSION DIE NO.
 - SUPPORT POINT
 - RESTRAINT SOCKET

B.D. REF :

CLIENT : 德和置業有限公司 Sino Land Company Limited

ARCHITECT : WONG TUNG & PARTNERS LIMITED ARCHITECTS & PLANNERS

MAIN CONTRACTOR : CR Construction Company Limited

STRUCTURAL ENGINEER : AECOM

FACADE CONSULTANT : AECOM

NOTE :

- ALL DIMENSIONS ARE IN mm.
- ALL ELEVATIONS ARE VIEWED FROM OUTSIDE.
- ALL DIMENSIONS TO BE VERIFIED ON SITE BEFORE FABRICATION.

LEGEND :

- DETAIL MARK NO.
- REFER SHEET NO.

- F.F.L. --- FINISHED FLOOR LEVEL
- S.F.L. --- STRUCTURAL FLOOR LEVEL
- REVERSED DETAIL

NO.	DATE	REVISED	BY
G	16/07/2019	GENERAL REVISED	
F	26/05/2019	GENERAL REVISED	
E	17/01/2019	GENERAL REVISED	
D	22/12/2018	GENERAL REVISED	
C	04/12/2018	GENERAL REVISED	
B	24/11/2018	GENERAL REVISED	
A	10/9/2018	GENERAL REVISED	

JOB NO. : J-837

PROJECT : URA KWUN TONG TOWN CENTRE REDEVELOPMENT (AREA 2 & 3) AT NKIL 6514, KWUN TONG, KWLOON

TITLE : PART ELEVATION OF CURTAIN WALL AT TOWER 1

DATE : 04-JUL-18 SCALE : 1:60 (A1)

DRAWN BY : ASING CHECKED BY : --

美特鋁質有限公司
MIDI ALUMINIUM FABRICATOR LTD.
Units 6-8, Sunray Industrial Centre, 1/F
610 Cha Kwo Ling Road, Kowloon
Tel: 23489211-4 Fax: (852) 27727666

DWG NO. : J837-CW-2112 REV. : G