



工程指示 / 要求簡箋(E.I.)

工程指示編號：EI / 1446 / 20

修改版次：-

工程編號：J - 837

工程名稱：觀塘裕民坊

工程項目：幕牆 趟門防撞膠粒用鋁角(T1-T5)

收件人：生統 / 永林

發件人：Eric Liu

日期：10/01/2020

要求提供 /  確認 事項：

- |                                    |                                     |                               |
|------------------------------------|-------------------------------------|-------------------------------|
| <input type="checkbox"/> 初步鋁料 B.M. | <input type="checkbox"/> 加工拆圖，然後生產  | <input type="checkbox"/> 尺寸表  |
| <input type="checkbox"/> 正式鋁料 B.M. | <input type="checkbox"/> 技術上資料 / 指示 | <input type="checkbox"/> 報價   |
| <input type="checkbox"/> 配件 B.M.   | <input type="checkbox"/> 樣辦或貨品說明書   | <input type="checkbox"/> 分判合約 |
| <input type="checkbox"/> 其他：_____  |                                     |                               |

內容：

請按加工圖生產趟門防撞膠粒用鋁角，廠連防撞膠粒組裝送地盤安裝

謝謝

請在 2020 / 01 / 22 前完成上列要求。

附：1 頁加工圖，4 頁加工圖

以上項目為：

- 原合約工程包                       原合約工程加 / 減賬                       新工程報價

原因：-

分發東莞各部門：

- ( ) 生產技術總監  連附件    ( ) 技術部  連附件    永林    ( ) 生產部     連附件    ( ) 機械設計部  連附件  
 ( ) 採購部     連附件    ( ) 生產統籌部  連附件    梅  
 ( ) 質檢部     連附件    ( ) 會計部     連附件    ( ) 報關組     連附件    ( ) 其他 小羅  連附件

分發香港各部門：

- ( ) 行政部  連附件    ( ) 會計部  連附件    ( ) 統籌部  連附件    ( ) 工程部地盤科文  連附件    炳哥 / 祥哥  
 ( ) 採購部  連附件    ( ) QS 部  連附件    ( ) 維修部  連附件    ( ) 其他 \_\_\_\_\_  連附件

傳遞編號：

HK 0059 / 20

發件人簽署：

項目經理簽署：

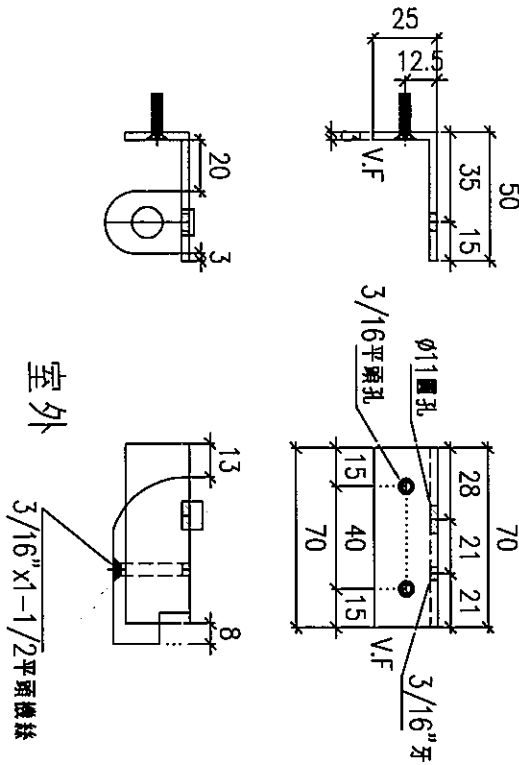
圖則登記表  
DRAWING REGISTER

工程名稱 Project Title: 觀塘裕民坊		年	接收日期 Receiving Date (適用於客戶圖則)													
T1-T5趟門增加防撞膠			月													
工程編號 Project No: J-837				日												
分發予 Distributed To		年	發出日期 Issued Date													
			月	19												
				12												
				13												
圖則編號 Drg. No.	圖則名稱 Drawing Title	年	修訂編號 Revision No.													
CC-1	鋁角拆圖		1	-												
CC-2	鋁角拆圖		2	-												
CC-1(1)	位置示意圖		3	-												
CC-2(2)	位置示意圖		4	-												

 <b>美特鋁質</b> 有限公司 MIDI Aluminium Fabricator Ltd.				類別	物料號		
修改				制圖 柯慶余	2019.12.13	圖號 CC-1	
日期				復核 謝永林	2019.12.13	數量 見表	
				批准		位置 如圖	

鋁角連防撞膠組裝一起出貨

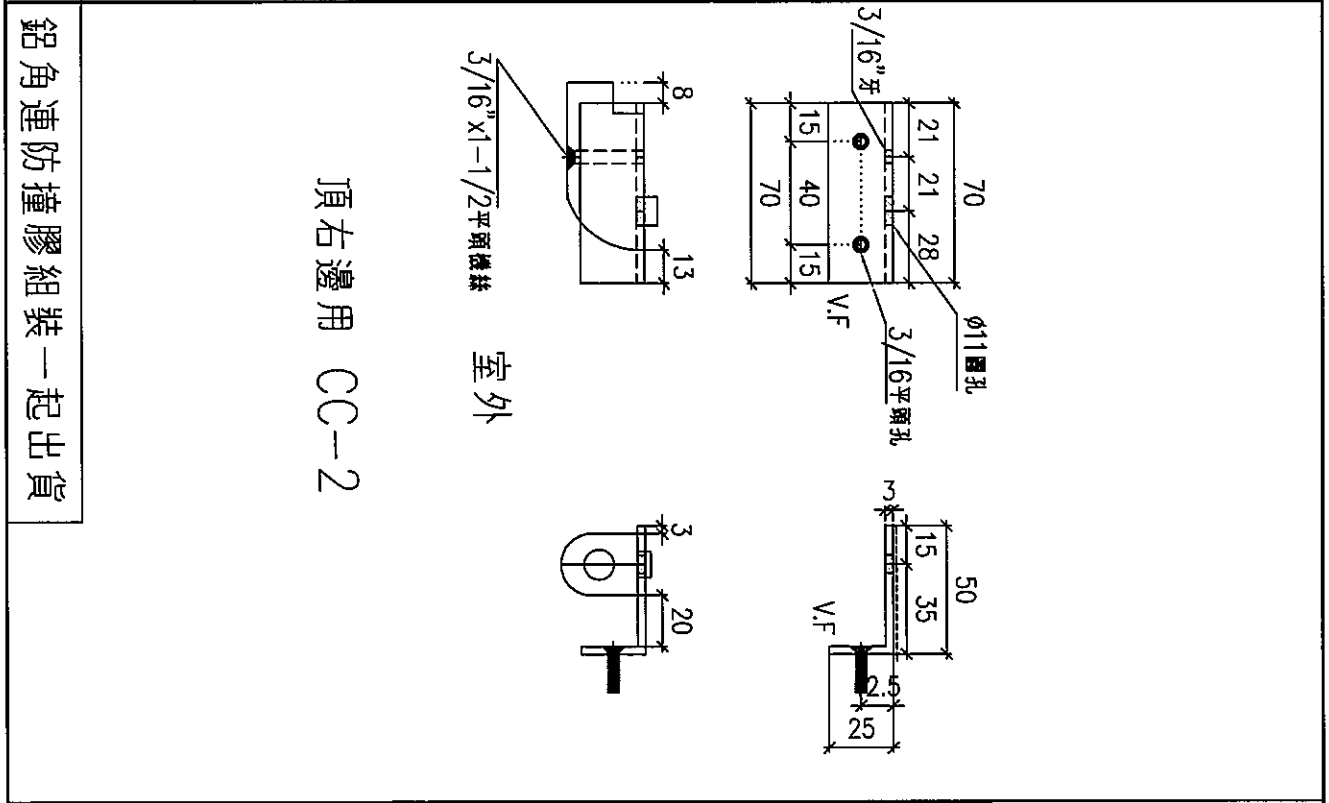
頂左邊用 CC-1



座數	單位	數量	使用圖號
T1	G右	39	CC-1
	A	39	CC-1
	C	39	CC-1
T2	B左	43	CC-1
	B右	43	CC-1
T3	B左	40	CC-1
	B右	40	CC-1
	F右	40	CC-1
	H	40	CC-1
T5	A左	28	CC-1
	A右	14	CC-1
	後備	10	
	總數	415	

工程號	J-837	地盤	觀塘裕民坊	附件
名稱	鋁角折圖		採用	
材料	50*25*3mm鋁角		地盤	
顏色	EC-DG-S332054		工廠	

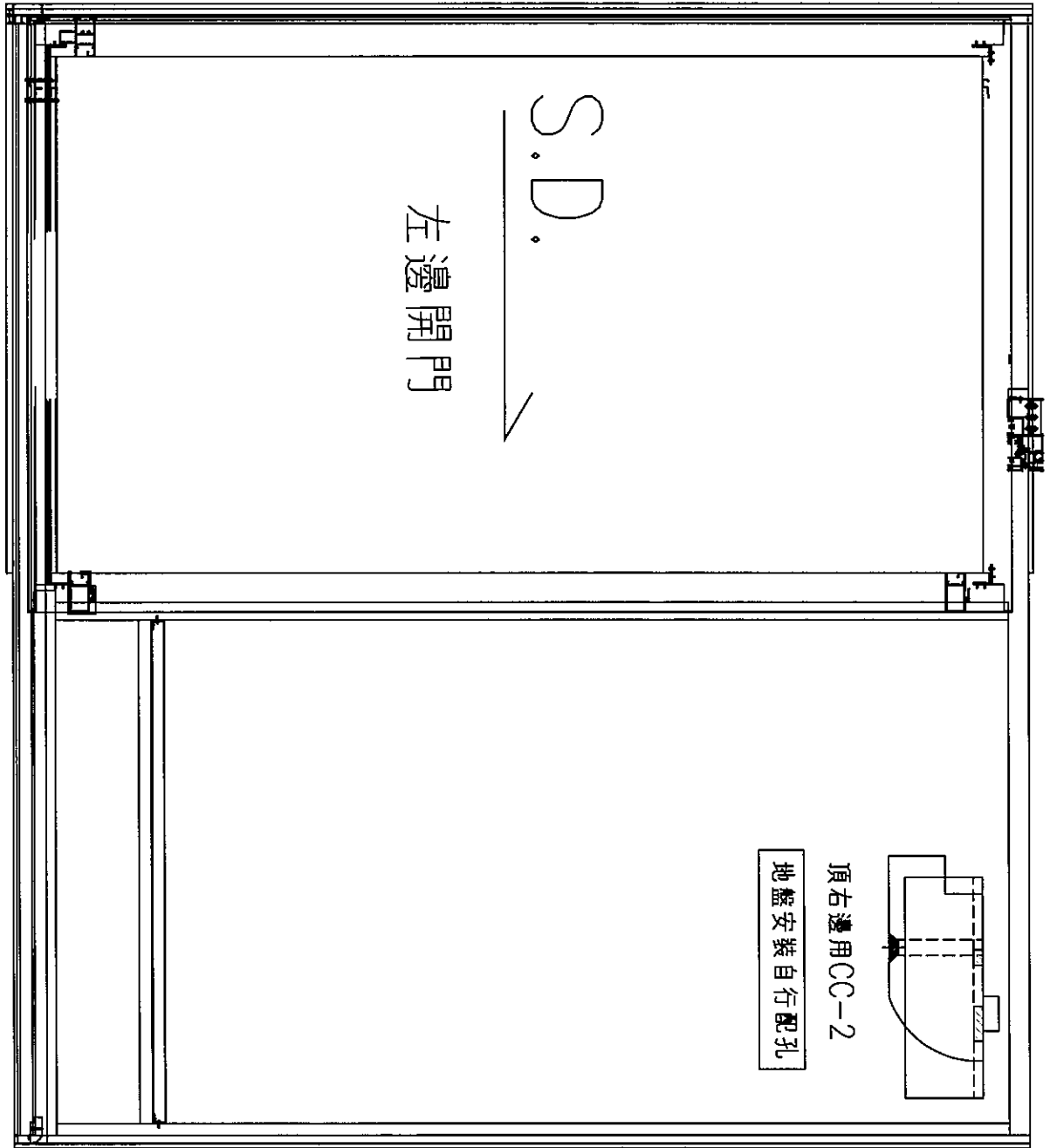
 <b>美特鋁質</b> 有限公司 MIDI Aluminium Fabricator Ltd.			類別		物料號		
修改			制圖	柯慶余	2019.12.13	圖號	CC-2
日期			復核	謝永林	2019.12.13	數量	見表
			批准			位置	如圖



座數	單位	數量	使用圖號
T1	G左	39	左SD CC-2
	B左	39	左SD CC-2
	B右	39	廳BAL CC-2
	E	39	房UP 左SD CC-2
T2	A	43	房UP 左SD CC-2
	M	43	房UP 左SD CC-2
T3	A左	40	房UP 左SD CC-2
	A右	40	廳BAL 左SD CC-2
	E左	21	房UP 左SD CC-2
	F左	40	房UP 左SD CC-2
T5	A中	28	房UP 左SD CC-2
	C左	28	房UP 左SD CC-2
	G右	28	廳BAL 左SD CC-2
	後備	10	
	總數	477	

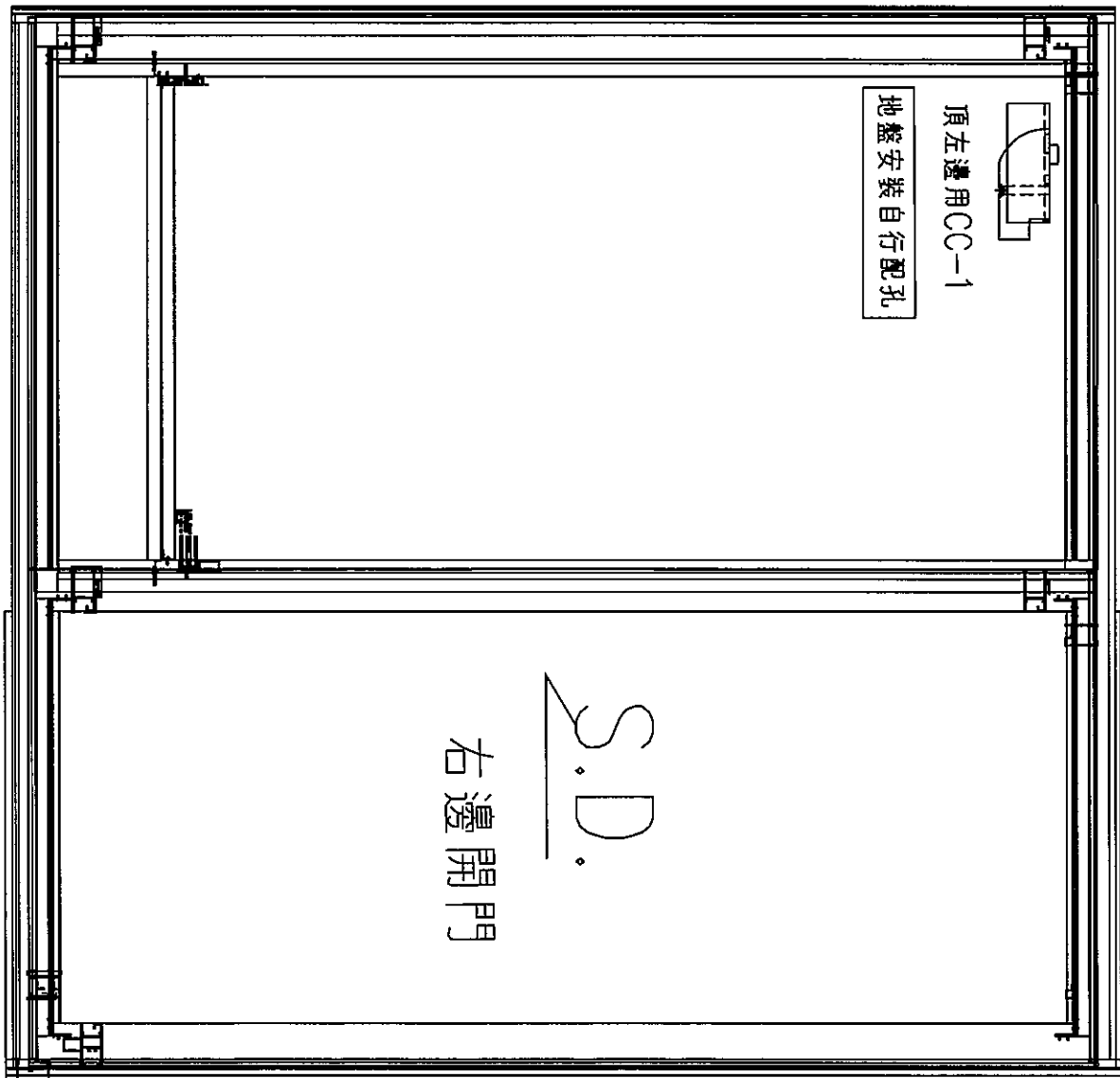
工程號	J-837	地盤	觀塘裕民坊	附件
名稱	鋁角拆圖		採用	
材料	50*25*3mm 鋁角		地盤	
顏色	EC-DG-S332054		工廠	

 美特鋁質有限公司 MIDI Aluminium Fabricator Ltd.				類別	物料號			
				制圖	柯慶余	2019.12.13	圖號	CC-2(1)
修改				復核	謝永林	2019.12.13	數量	見表
日期				批准			位置	如圖



工程號	J-837	地盤	觀塘裕民坊	附件	
名稱	位置示意圖		採用		
材料			地盤		
顏色			工廠		

 美特鋁質有限公司 MIDI Aluminium Fabricator Ltd.				類別	物料號			
				制圖	柯慶余	2019.12.13	圖號	CC-1(1)
修改				復核	謝永林	2019.12.13	數量	見表
日期				批准			位置	如圖



工程號	J-837	地盤	觀塘裕民坊	附件	
名稱	位置示意圖		採用		
材料			地盤		
顏色			工廠		