



工程指示 / 要求簡箋(E.I.)

工程指示編號：EI / 1446 / 20

修改版次：-

工程編號：J - 837

工程名稱：觀塘裕民坊

工程項目：幕牆 趟門防撞膠粒用鋁角(T1-T5)

收件人：生統 / 永林

發件人：Eric Liu

日期：10/01/2020

(1446修改)
2020-1-13

要求提供 / 確認 事項：

- | | | |
|------------------------------------|-------------------------------------|-------------------------------|
| <input type="checkbox"/> 初步鋁料 B.M. | <input type="checkbox"/> 加工拆圖，然後生產 | <input type="checkbox"/> 尺寸表 |
| <input type="checkbox"/> 正式鋁料 B.M. | <input type="checkbox"/> 技術上資料 / 指示 | <input type="checkbox"/> 報價 |
| <input type="checkbox"/> 配件 B.M. | <input type="checkbox"/> 樣辦或貨品說明書 | <input type="checkbox"/> 分判合約 |
| <input type="checkbox"/> 其他：_____ | | |

內容：

請按加工圖生產趟門防撞膠粒用鋁角，廠連防撞膠粒組裝送地盤安裝

謝謝

因廠現有鋁角噴塗面不足，需要返噴，請接附更噴漆面

請在 2020 / 01 / 22 前完成上列要求。 擇天返噴

附：1 頁加工圖，4 頁加工圖

以上項目為：

- 原合約工程包 原合約工程加 / 減賬 新工程報價

原因：-

分發東莞各部門：

- () 生產技術總監 連附件 () 技術部 連附件 永林 () 生產部 連附件 () 機械設計部 連附件
 () 採購部 連附件 () 生產統籌部 連附件 梅
 () 質檢部 連附件 () 會計部 連附件 () 報關組 連附件 () 其他 小羅 連附件

分發香港各部門：

- () 行政部 連附件 () 會計部 連附件 () 統籌部 連附件 () 工程部地盤科文 連附件 炳哥 / 祥哥
 () 採購部 連附件 () QS 部 連附件 () 維修部 連附件 () 其他 _____ 連附件


傳遞編號：

HK 0059 / 20

發件人簽署：

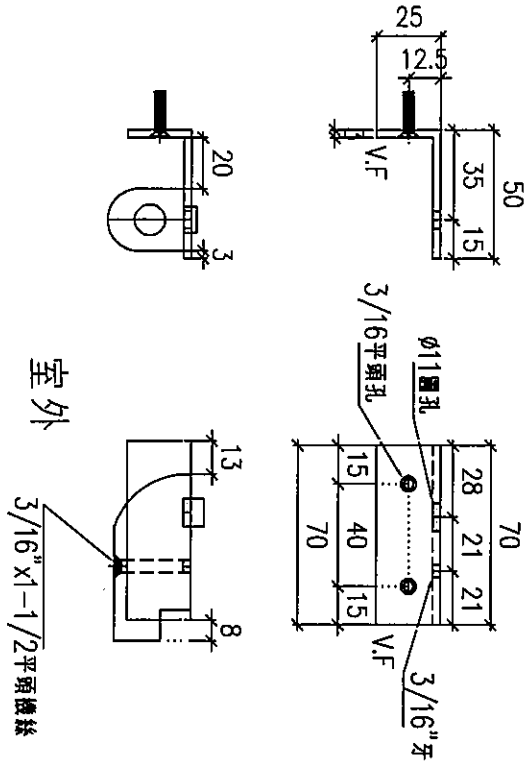
項目經理簽署：

圖則登記表 DRAWING REGISTER										
接收日期 Receiving Date (適用於客戶圖則)										
工程名稱 Project Title:		觀塘裕民坊			年					
		T1 - T5趟門增加防撞膠			月					
工程編號 Project No:		J-837			日					
分發予 Distributed To					發出日期 Issued Date					
					年	19				
					月	12				
					日	13				
圖則編號 Drg. No.		圖則名稱 Drawing Title			修訂編號 Revision No.					
CC-1		鋁角拆圖			1	-				
CC-2		鋁角拆圖			2	-				
CC-1(1)		位置示意圖			3	-				
CC-2(2)		位置示意圖			4	-				

 美特鋁質有限公司 MIDI Aluminium Fabricator Ltd.				類別		物料號		
修改				制圖	柯慶余	2019.12.13	圖號	CC-1
日期				復核	謝永林	2019.12.13	數量	見表
				批准			位置	如圖


鋁角連防撞膠組裝一起出貨

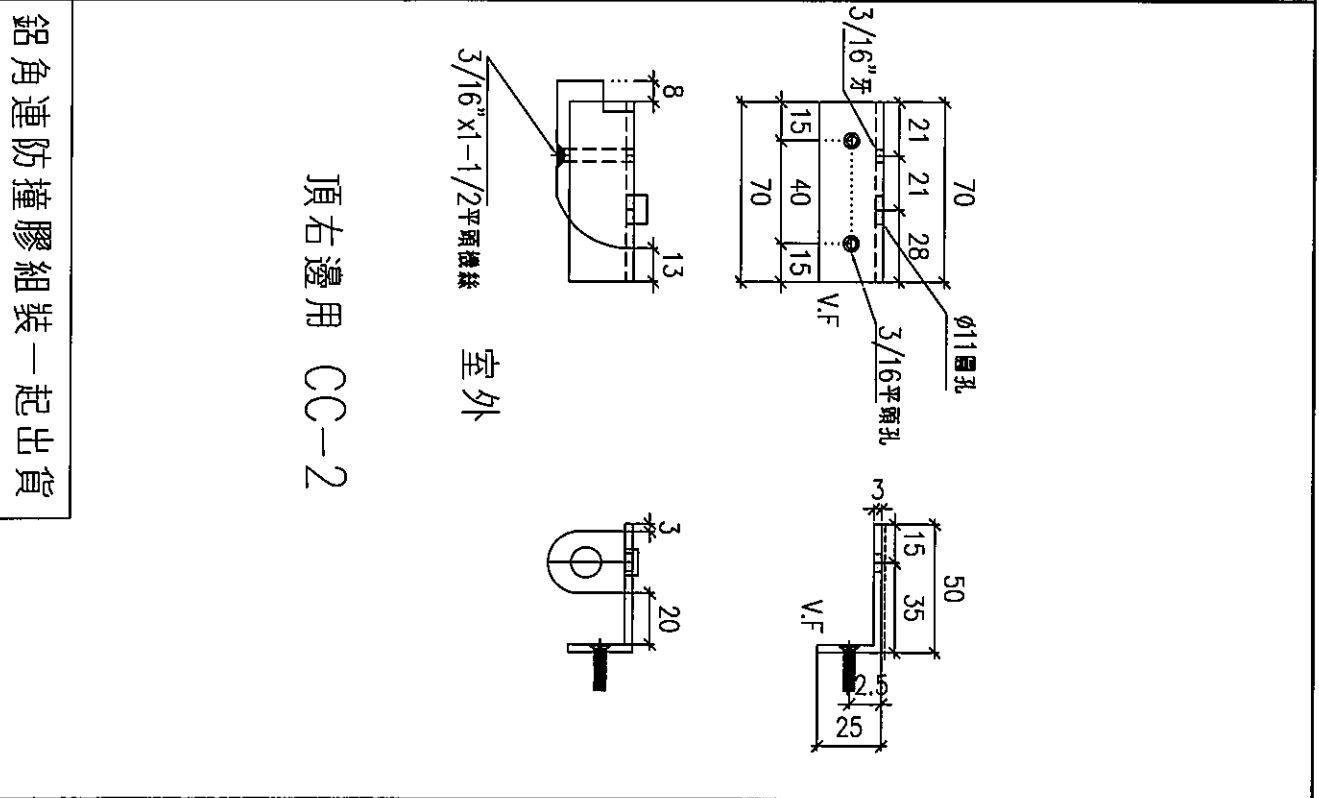
頂左邊用 CC-1



座數	單位	數量	使用圖號		
T1	G右	應BAL	39	右SD	CC-1
	A	房UP	39	右SD	CC-1
	C	房UP	39	右SD	CC-1
T2	B左	房UP	43	右SD	CC-1
	B右	應BAL	43	右SD	CC-1
	B左	房UP	40	右SD	CC-1
T3	B右	應BAL	40	右SD	CC-1
	F右	應BAL	40	右SD	CC-1
	H	房UP	40	右SD	CC-1
T5	A左	應BAL	28	右SD	CC-1
	A右	應BAL	14	右SD	CC-1
		後備	10		
	總數	415			

工程號	J-837	地盤	觀塘裕民坊	附件	
名稱	鋁角拆圖		採用		
材料	50*25*3mm 鋁角		地盤		
顏色	EC-DG-S332054		工廠		


 美特鋁質有限公司 MIDI Aluminium Fabricator Ltd.	類別		物料號		
	制圖	柯慶余	2019.12.13	圖號	CC-2
修改				數量	見表
日期				位置	如圖
	復核	謝永林	2019.12.13		
	批准				

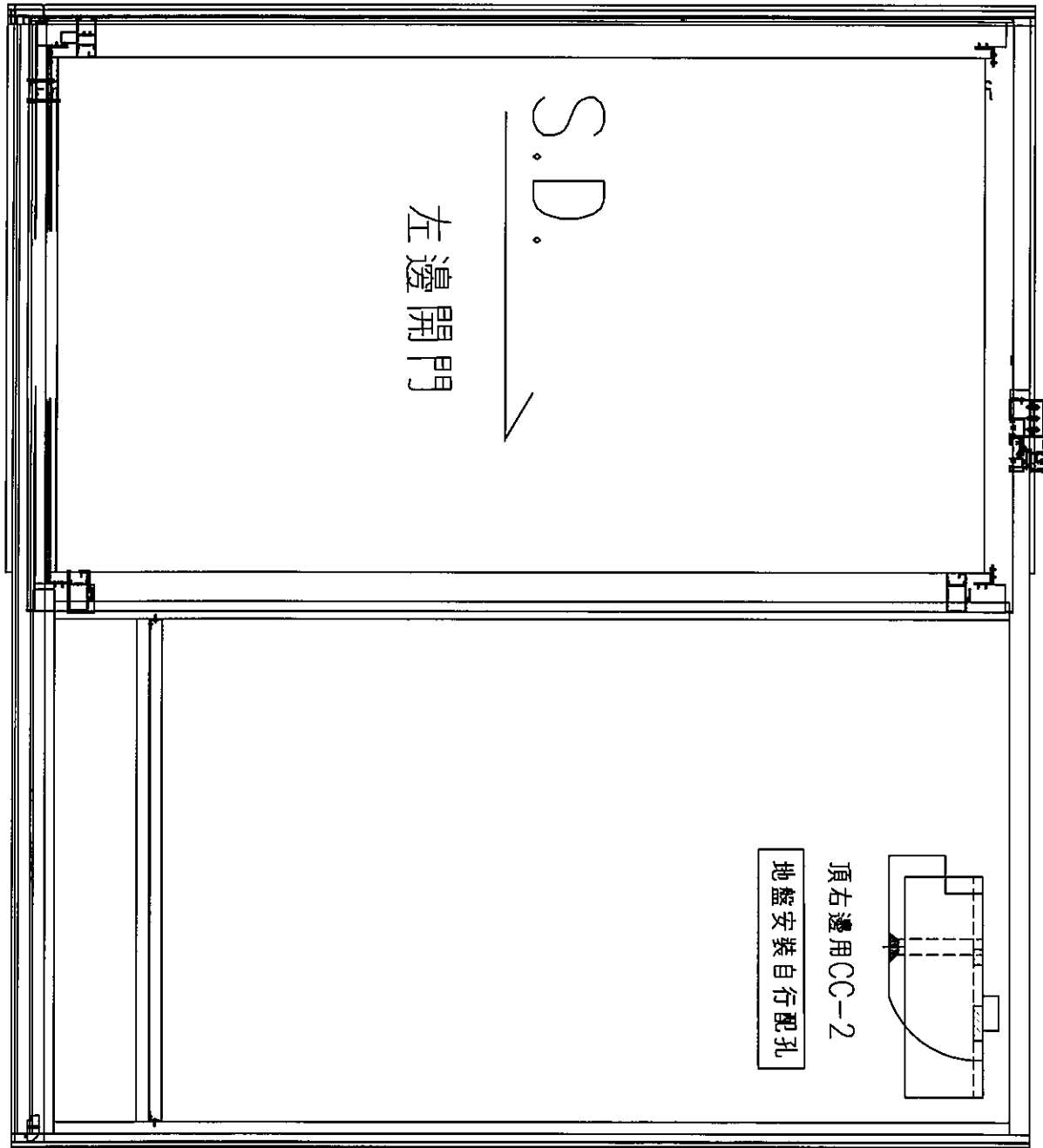


座數	單位	數量	使用圖號
T1	G左	房UP 39	左SD CC-2
	B左	房UP 39	左SD CC-2
	B右	廳BAL 39	左SD CC-2
	E	房UP 39	左SD CC-2
T2	A	房UP 43	左SD CC-2
	M	房UP 43	左SD CC-2
T3	A左	房UP 40	左SD CC-2
	A右	廳BAL 40	左SD CC-2
	E左	房UP 21	左SD CC-2
	F左	房UP 40	左SD CC-2
T5	A中	房UP 28	左SD CC-2
	C左	房UP 28	左SD CC-2
	G右	廳BAL 28	左SD CC-2
	後備	10	
	總數	477	

工程號	J-837	地盤	觀塘裕民坊	附件
名稱	鋁角折圖		採用	
材料	50*25*3mm鋁角		地盤	
顏色	EC-DG-S332054		工廠	

EG-DWG4

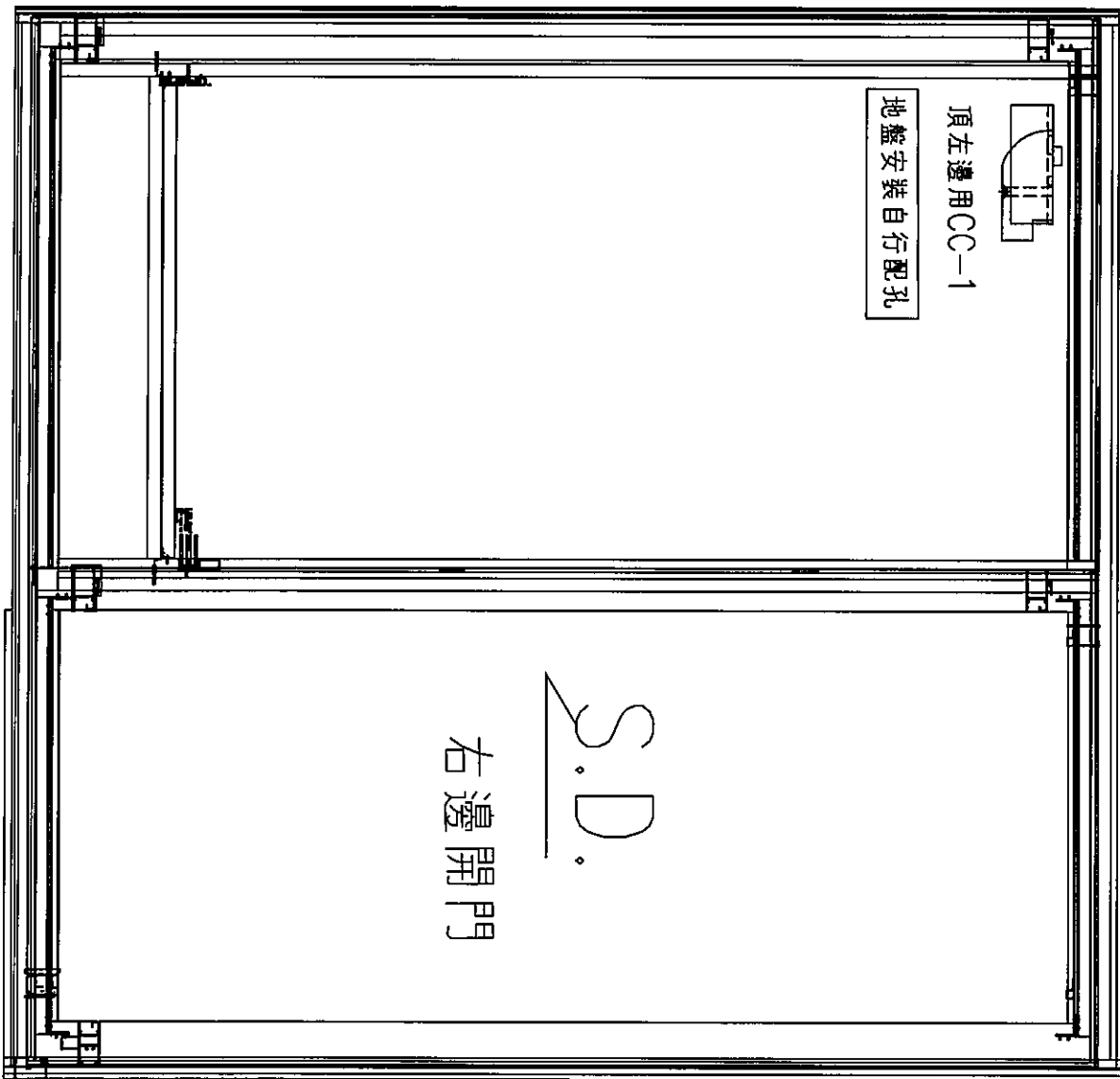
 美特鋁質有限公司 MIDI Aluminium Fabricator Ltd.				類別		物料號		
				制圖	柯慶余	2019.12.13	圖號	CC-2(1)
修改				復核	謝永林	2019.12.13	數量	見表
日期				批准			位置	如圖



工程號	J-837	地盤	觀塘裕民坊	附 件	
名稱	位置示意圖		採用		
材料			地盤		
顏色			工廠		

EG-DWG4

 美特鋁質有限公司 MIDI Aluminium Fabricator Ltd.				類別		物料號	
				制圖	柯慶余	2019.12.13	圖號 CC-1(1)
修改				復核	謝永林	2019.12.13	數量 見表
日期				批准			位置 如圖



工程號	J-837	地盤	觀塘裕民坊	附件	
名稱	位置示意圖		採用		
材料			地盤		
顏色			工廠		

V.F.: 90.28 mm

V.F.: 6.57 mm

重量: 0.200 KG/M
V.F.: 64.29 mm

重量: 0.200 KG/M
V.F.: 6.57 mm

重量: 0.200 KG/M
V.F.: 45.29 mm

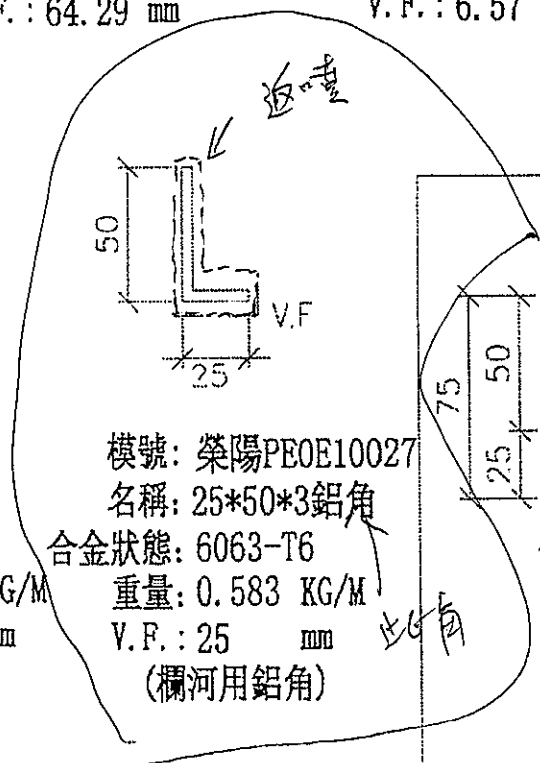


X85003
25mm轉角攔河槽
6063-T5
0.874 KG/M
88 mm

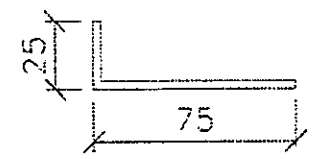
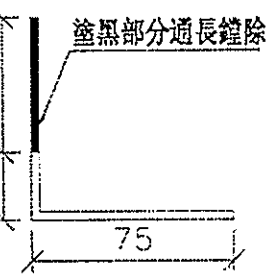
模號: X84991
名稱: 25mm攔河槽
合金狀態: 6063-T5
重量: 0.576 KG/M
V.F.: 56 mm



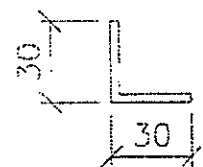
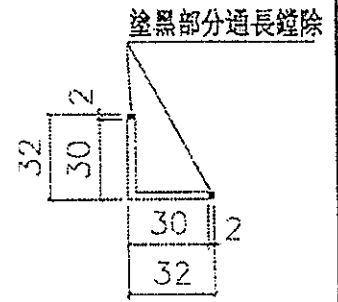
模號: X85598
名稱: 拉巴
合金狀態: 6061-T6
重量: 0.139 KG/M
V.F.: 14.84 mm



模號: 榮陽PEOE10027
名稱: 25*50*3鋁角
合金狀態: 6063-T6
重量: 0.583 KG/M
V.F.: 25 mm
(攔河用鋁角)



模號: 榮陽CA0000322
名稱: 75*25*3鋁角



模號: ME0001962
名稱: 30*30*3鋁角

541
模號: X84589
名稱: Z字料
合金狀態: 6063-T6

模號: X85625
名稱: 背板托角
合金狀態: 6063-T5

模號: LH0081815
名稱: 15*15*3鋁角
合金狀態: 6063-T6

SCALE 2:1

