

工程指示 / 要求簡箋(E.I.)

工程指示編號：EI / 1442 / 20

修改版次：-

工程編號：J - 837

工程名稱：觀塘裕民坊

工程項目：幕牆 浴室室內面蓋(L角)(T5)

收件人：生統

發件人：Eric Liu

日期：09/01/2020

要求提供 / 確認 事項：

- |                                    |                                     |                               |
|------------------------------------|-------------------------------------|-------------------------------|
| <input type="checkbox"/> 初步鋁料 B.M. | <input type="checkbox"/> 加工拆圖，然後生產  | <input type="checkbox"/> 尺寸表  |
| <input type="checkbox"/> 正式鋁料 B.M. | <input type="checkbox"/> 技術上資料 / 指示 | <input type="checkbox"/> 報價   |
| <input type="checkbox"/> 配件 B.M.   | <input type="checkbox"/> 樣辦或貨品說明書   | <input type="checkbox"/> 分判合約 |
| <input type="checkbox"/> 其他：_____  |                                     |                               |

內容：

請按加工圖生產浴室室內面蓋(L角)送地盤安裝

因膠隙太粗，要加上此鋁 L 角。

地盆：如膠隙大於 15mm，就需要加上 L 角。先送 T5 座做一個樣板，謝謝。

請在 2020 / 01 / 15 前完成上列要求。

附：1 頁加工圖，4 頁示意圖

以上項目為：

- 原合約工程包                       原合約工程加 / 減賬                       新工程報價

原因：-

分發東莞各部門：

- ( ) 生產技術總監  連附件    ( ) 技術部     連附件    永林    ( ) 生產部     連附件    ( ) 機械設計部  連附件  
 ( ) 採購部     連附件    ( ) 生產統籌部  連附件    梅  
 ( ) 質檢部     連附件    ( ) 會計部     連附件    ( ) 報關組     連附件    ( ) 其他 小羅  連附件

分發香港各部門：

- ( ) 行政部  連附件    ( ) 會計部  連附件    ( ) 統籌部  連附件    ( ) 工程部地盤科文  連附件    炳哥 / 祥哥  
 ( ) 採購部  連附件    ( ) QS 部  連附件    ( ) 維修部  連附件    ( ) 其他 \_\_\_\_\_  連附件

傳遞編號：

HK0054 / 20

發件人簽署：

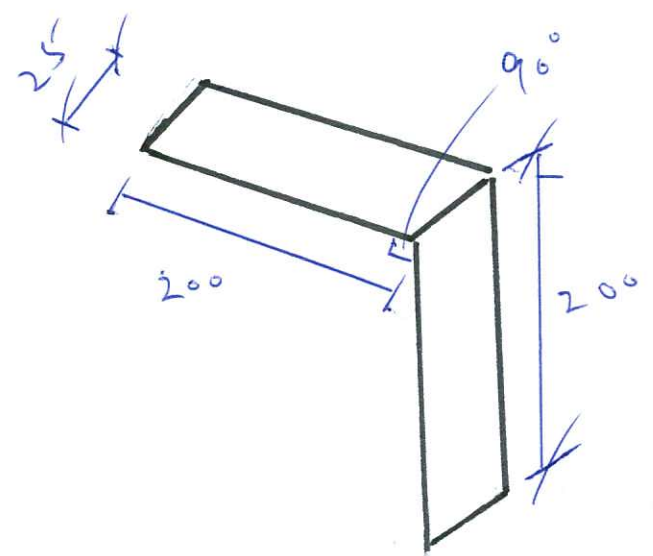
項目經理簽署：

15.

8/4 A

加工圖

溶室L角



噴漆: 色号 = UCT 803649 TXL-3

圖號: Flash-200-Case1

厚度 1mm.

10件

土也富現場可剪裁

Case 1

鋁L角

浴室位置



Case 1

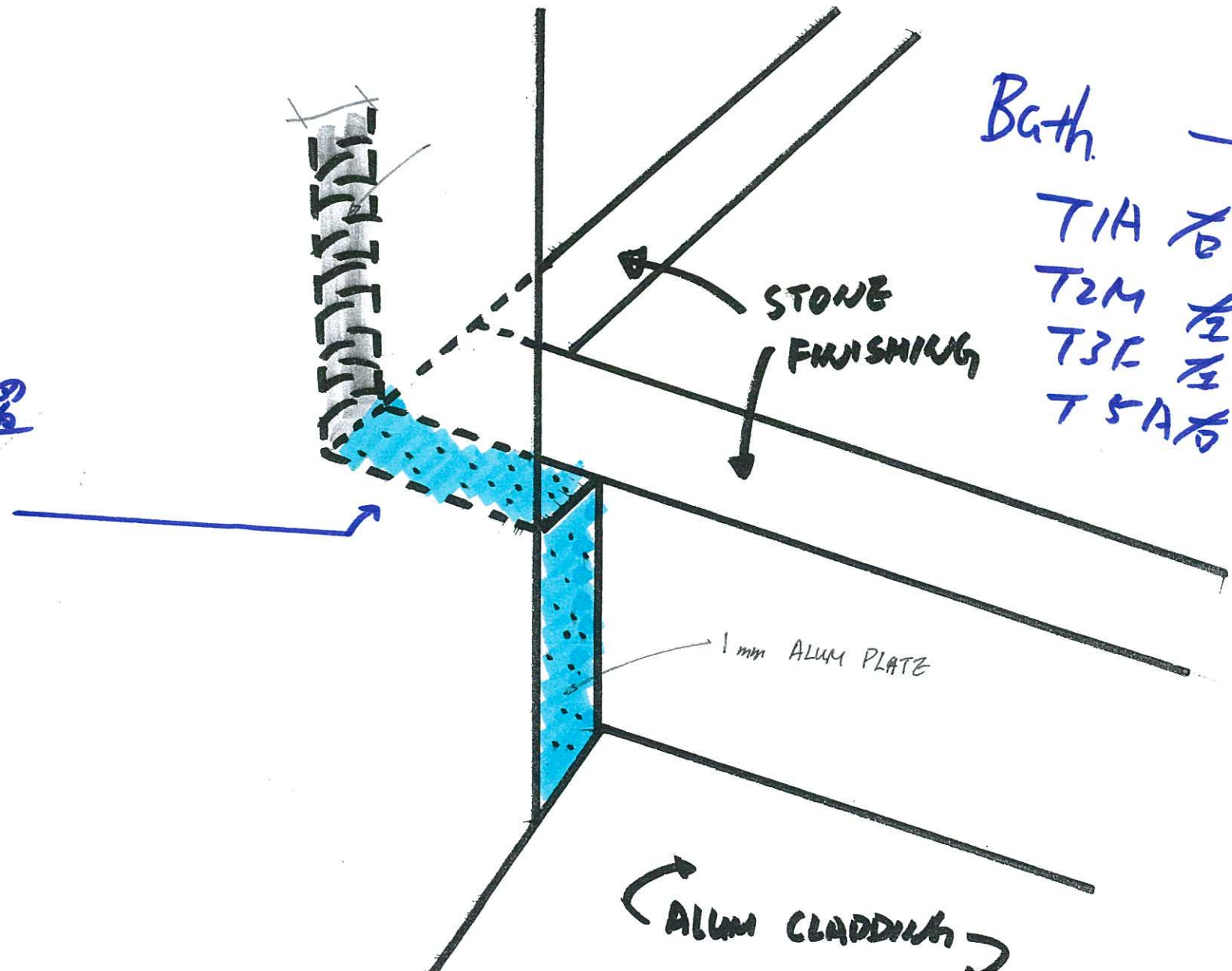
- T1A 右
- T2M 右
- T3F 右
- T5A 右

如膠隙太粗，

大於 15mm 隙，應蓋上此 L 角。

(用膠黏)

此位置



Bath -  
T1A 石  
T2M 石  
T3E 石  
T5A 石

STONE  
FINISHING

1mm ALUM PLATE

ALUM CLADDING

金属白大石

case 1

2020.01.07



STONE FINISHING

115

85

30

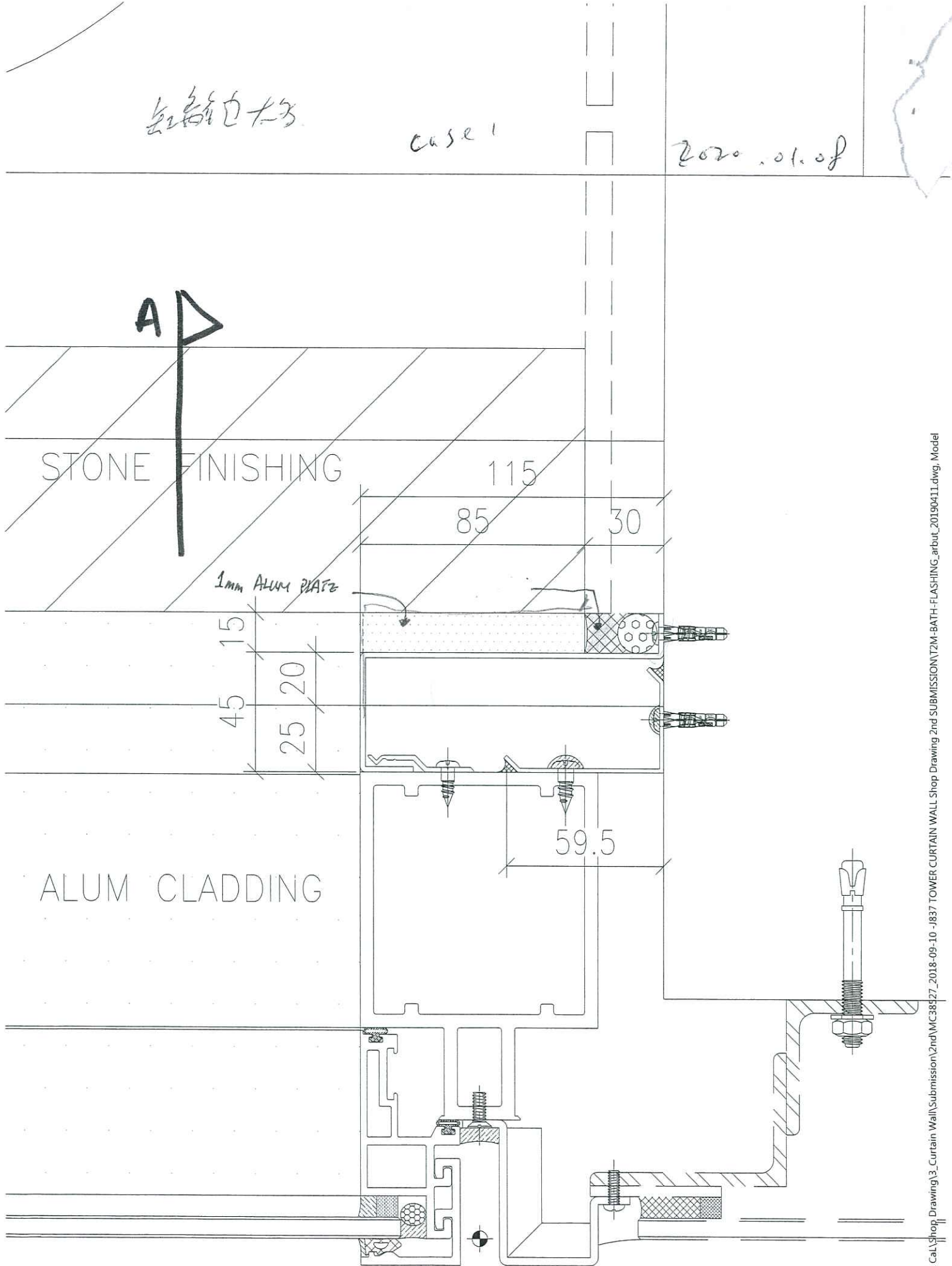
1mm ALUM PLATE

45  
15

25  
20

59.5

ALUM CLADDING



# SECTION A-A

STONE FINISHING

