



工程指示 / 要求簡箋(E.I.)

工程指示編號：EI / 1439 / 20

修改版次：-

工程編號：J - 837

工程名稱：觀塘裕民坊

工程項目：Glass Cladding T2M百葉面加百葉 室外樓梯收口(大貨)

收件人：生統 / 永林

發件人：Eric Liu

日期：08/01/2020

要求提供 / 確認 事項：

- () 初步鋁料 B.M. () 加工拆圖，然後生產 () 尺寸表
- () 正式鋁料 B.M. () 技術上資料 / 指示 () 報價
- () 配件 B.M. () 樣辦或貨品說明書 () 分判合約
- () 其他：_____

內容：

請按加工圖生產收口鋁板送地盤安裝

T2M 新百葉用，EI1277 已完成樣板及現場安裝，此 EI 放行大貨
謝謝。

請在 2020/ 02 / 06 前完成上列要求。

附：4 頁加工圖，2 頁位置圖

以上項目為：

- 原合約工程包 原合約工程加 / 減賬 新工程報價

原因：-

分發東莞各部門：

- () 生產技術總監 連附件 () 技術部 連附件 永林 () 生產部 連附件 () 機械設計部 連附件
- () 採購部 連附件 () 生產統籌部 連附件 梅
- () 質檢部 連附件 () 會計部 連附件 () 報關組 連附件 () 其他 小羅 連附件

分發香港各部門：

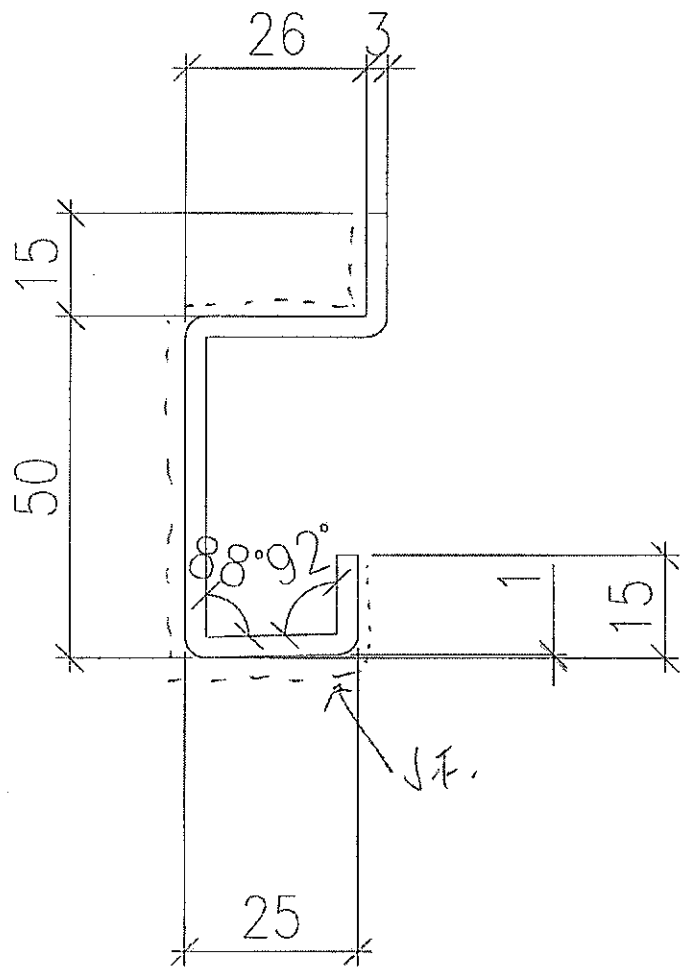
- () 行政部 連附件 () 會計部 連附件 () 統籌部 連附件 () 工程部地盤科文 連附件 炳哥 / 民 / 豪
- () 採購部 連附件 () QS 部 連附件 () 維修部 連附件 () 其他 _____ 連附件

傳遞編號：

HK0051 / 19

發件人簽署：

項目經理簽署：



L = 700

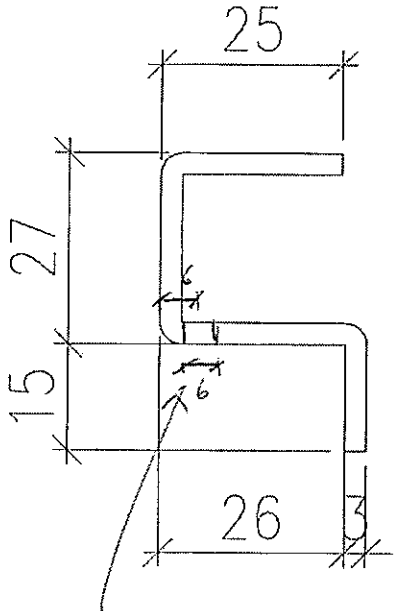
數量 = ~~42~~ 42 件

顏色 = UCT803649F XL-3 (~~散自時~~)

圖號 = 837-T2MGC-01

T2W/M-2

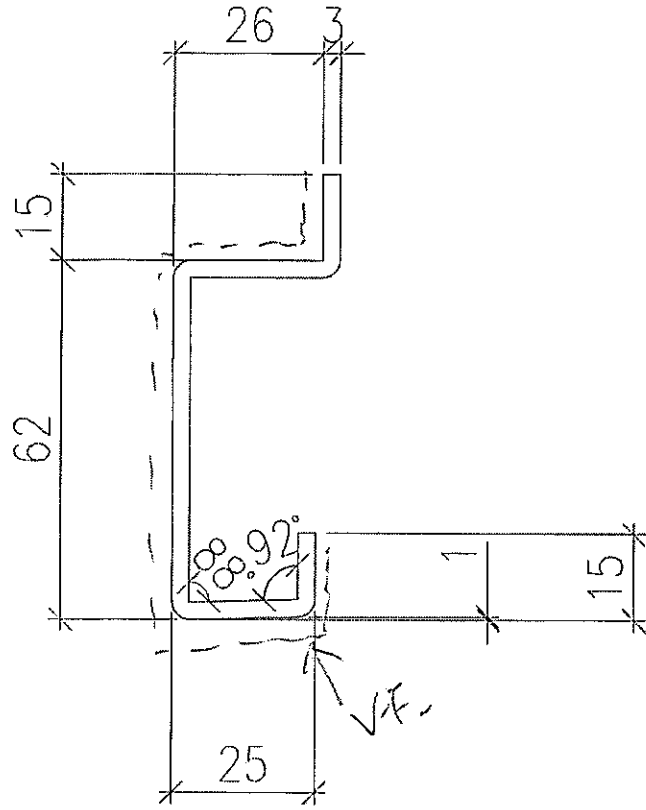
生室上百藥用



去水孔
左右計 15 略開 1 個

L = 700 -
 數量: ~~50~~ 42 件
 商標: UCT803649FXL-3 (~~廠自製~~)
 圖號: 837-T2MG0-02

T2M / M-2
 生管占百華用



L2 1089

數量: 2 42件

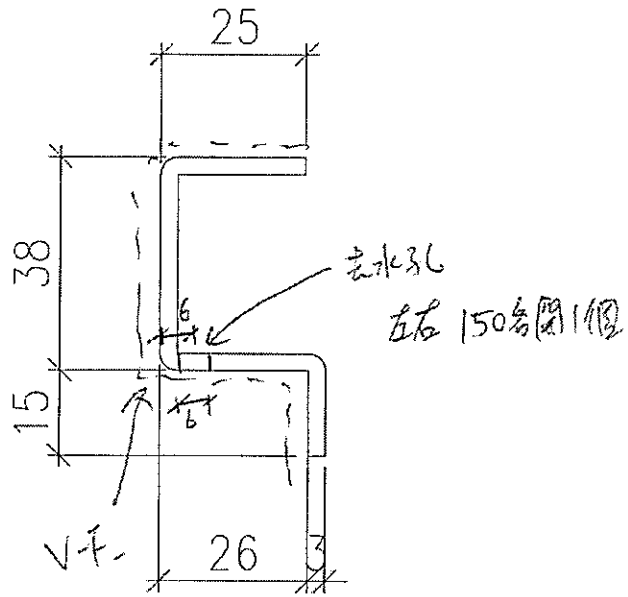
規格 = UCT803649FXL-3 (~~廠自製~~)

圖號 = 837-T2MGC-03

~~F2M~~

T2W/M-1

標上百藥用



L=1089

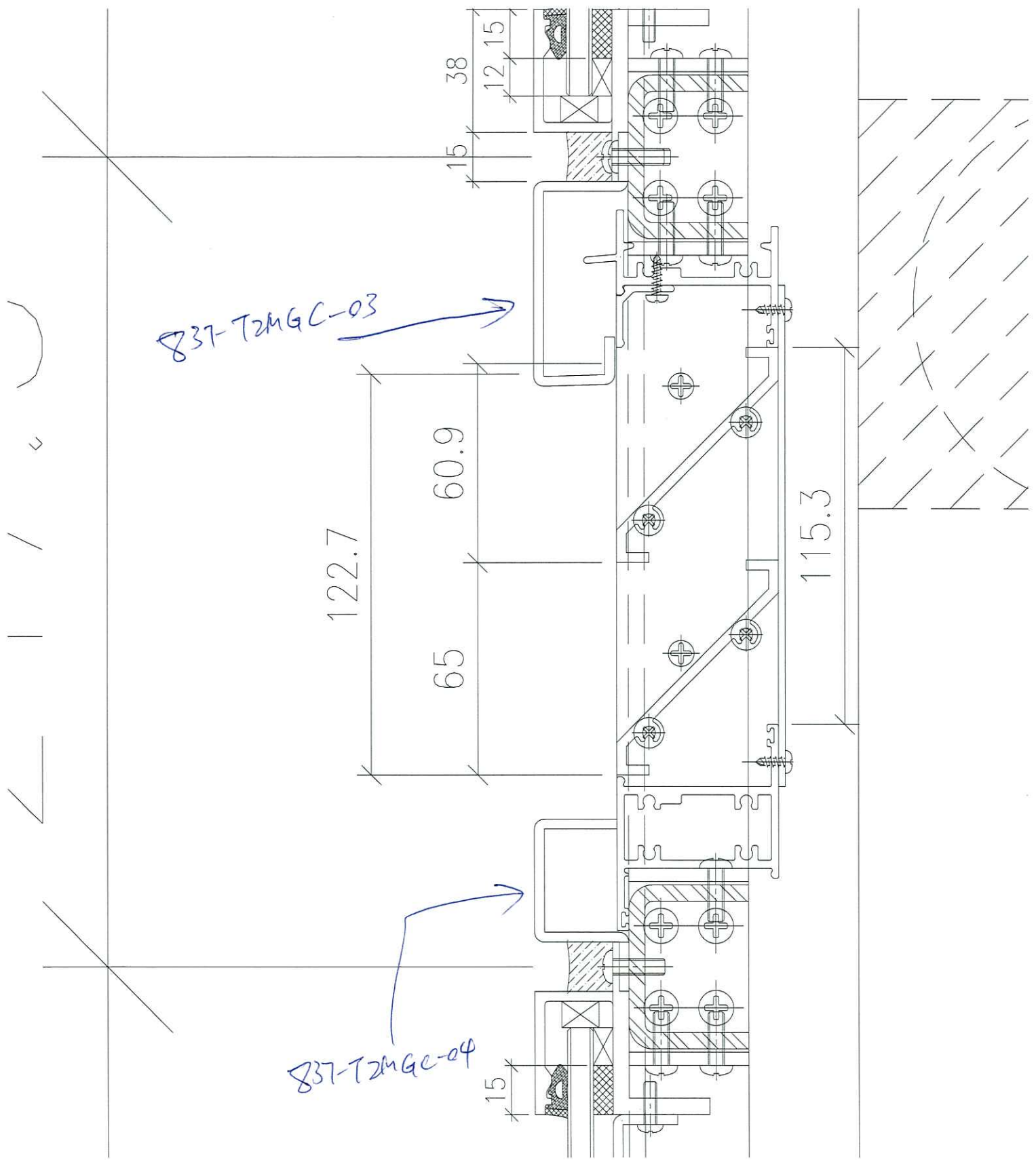
數量 ~~42~~ 42件

料號: UCT803649FXL-3 ~~(廠自製)~~

圖號 = 837-T2MGL-04

T2W / M-1

板上百葉用



大板標準 T2M-M1

837-T2MGC-01

50

27

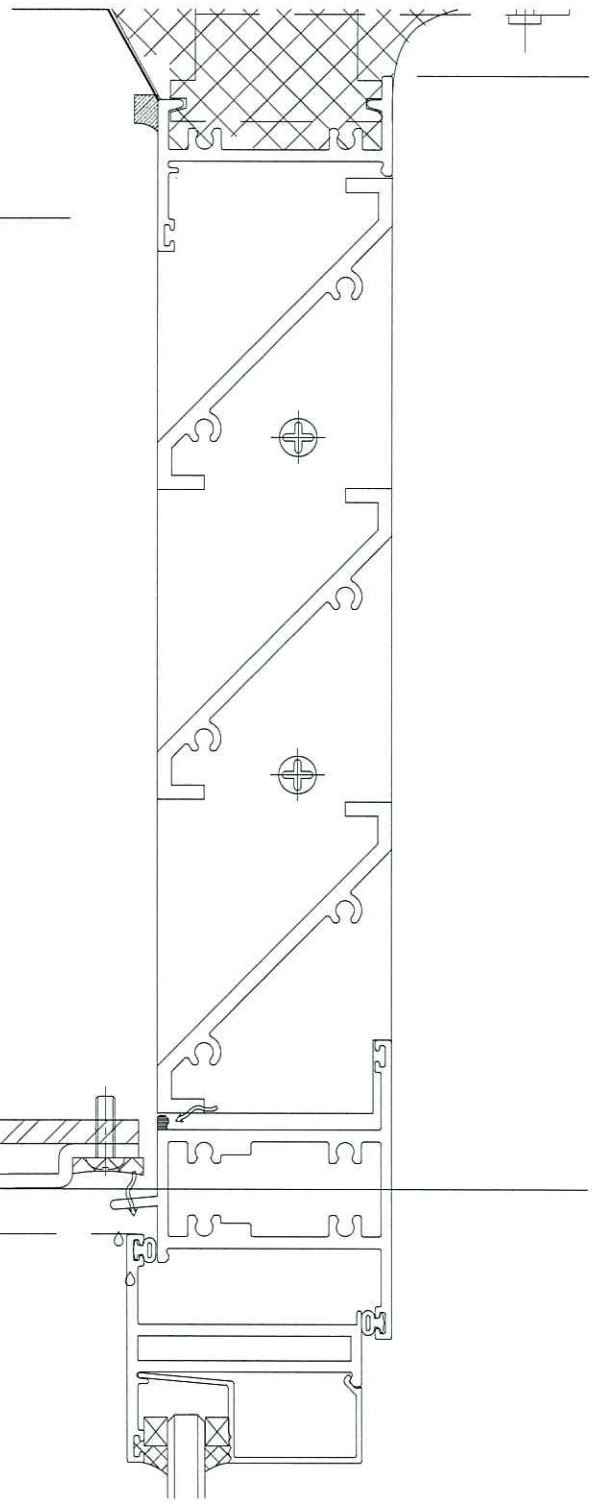
74

15

32

837-T2MGC-02

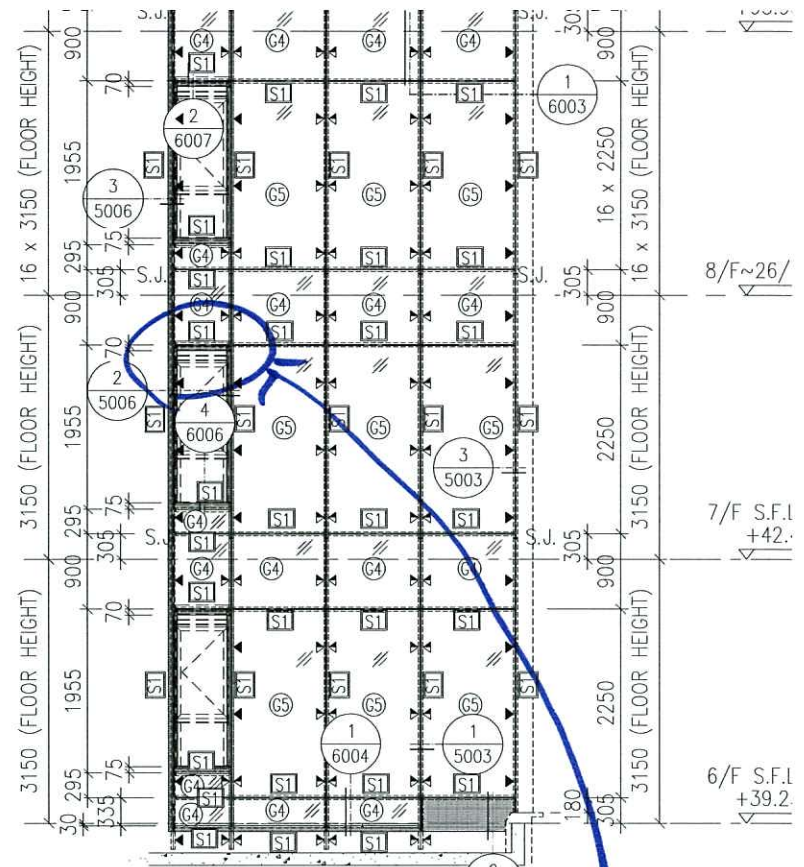
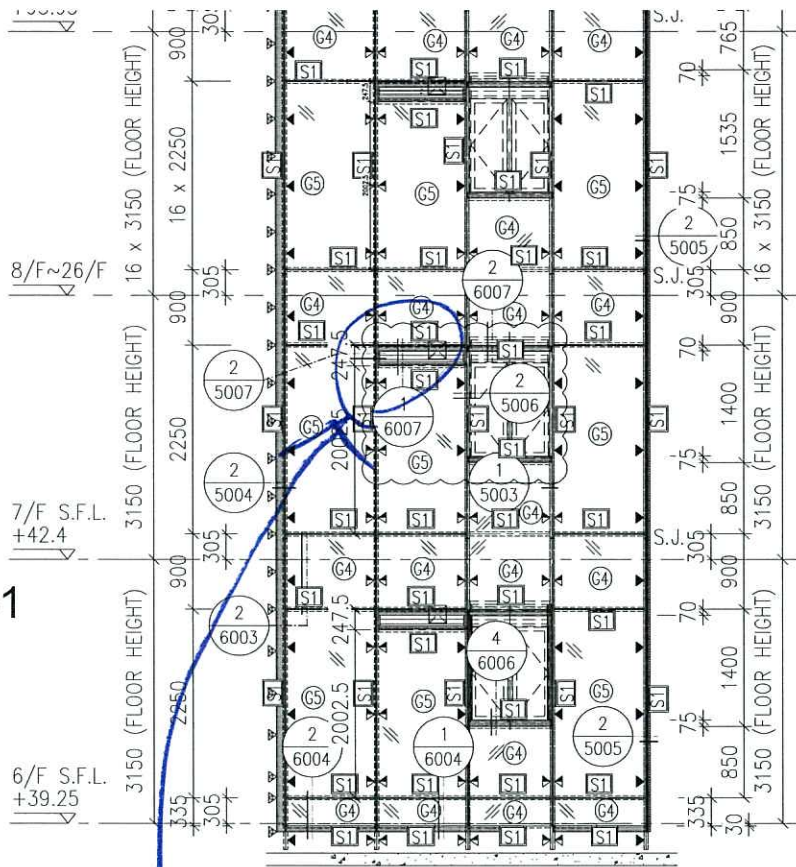
9



T2M-2

百葉加百葉

V/M-1
W)



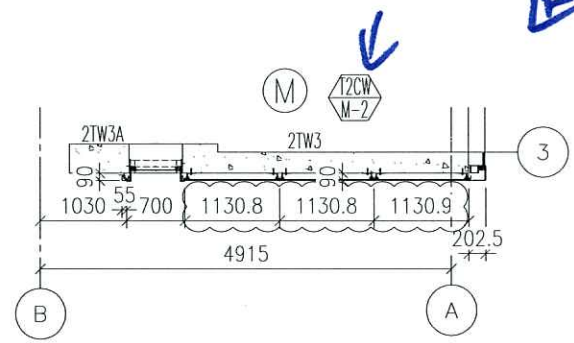
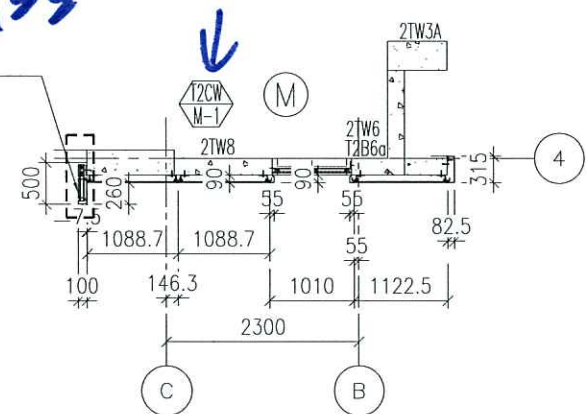
此位置

此位置

1 - PART ELEVATION FOR GLASS CLADDING

3 - PART ELEVATION FOR GLASS CLADDING

STEEL FRAME REFER TO: 3/2602



2 - PART PLAN FOR GLASS CLADDING

4 - PART PLAN FOR GLASS CLADDING