



工程指示 / 要求簡箋(E.I.)

工程指示編號：EI / 1437 / 20 修改版次：-  
 工程編號：J - 837 工程名稱：觀塘裕民坊  
 工程項目：Glass Cladding T2M 百葉(百葉面加百葉款) (大貨)  
 收件人：生統/ 永林 發件人：Eric Liu 日期：08/01/2020

要求提供 /  確認 事項：

- |                                    |                                     |                               |
|------------------------------------|-------------------------------------|-------------------------------|
| <input type="checkbox"/> 初步鋁料 B.M. | <input type="checkbox"/> 加工拆圖，然後生產  | <input type="checkbox"/> 尺寸表  |
| <input type="checkbox"/> 正式鋁料 B.M. | <input type="checkbox"/> 技術上資料 / 指示 | <input type="checkbox"/> 報價   |
| <input type="checkbox"/> 配件 B.M.   | <input type="checkbox"/> 樣辦或貨品說明書   | <input type="checkbox"/> 分判合約 |
| <input type="checkbox"/> 其他：_____  |                                     |                               |

內容：

請按加工圖生產 T2M 百葉送地盤安裝  
此款為百葉而加百葉款，EI1207 已做樣板到地盤安裝，放行大貨生產  
留意 T2M/M-1 款改百葉，EI1207 款安裝時有鐵通阻，現修改數後先放行一隻到現場試裝  
謝謝！

請在 2020/ 02 / 05 前完成上列要求。

附：1 頁圖登，6 頁加工圖，1 頁位置圖

以上項目為：

- 原合約工程包                       原合約工程加 / 減賬                       新工程報價

原因：-\_\_\_\_\_

分發東莞各部門：

- ( ) 生產技術總監  連附件 ( ) 技術部  連附件 永林 ( ) 生產部  連附件 ( ) 機械設計部  連附件  
 ( ) 採購部  連附件 ( ) 生產統籌部  連附件 永林  
 ( ) 質檢部  連附件 ( ) 會計部  連附件 ( ) 報關組  連附件 ( ) 其他 楊榮輝  連附件  
 分發其他分判：  
 ( ) 王禮秋  連附件

分發香港各部門：

- ( ) 行政部  連附件 ( ) 會計部  連附件 ( ) 統籌部  連附件 ( ) 工程部地盤科文  連附件 炳哥  
 ( ) 採購部  連附件 ( ) QS 部  連附件 ( ) 維修部  連附件 ( ) 其他 \_\_\_\_\_  連附件

傳遞編號：

HK 0049 / 20

發件人簽署：  
Eric Liu

項目經理簽署：  
PP

**圖則登記表**  
DRAWING REGISTER

接收日期 Receiving Date (適用於客戶圖則)

工程名稱 Project Title: **觀塘裕民坊**  
Glass Cladding百葉

年										
月										
日										

工程編號 Project No: **J-837**


分發予 Distributed To

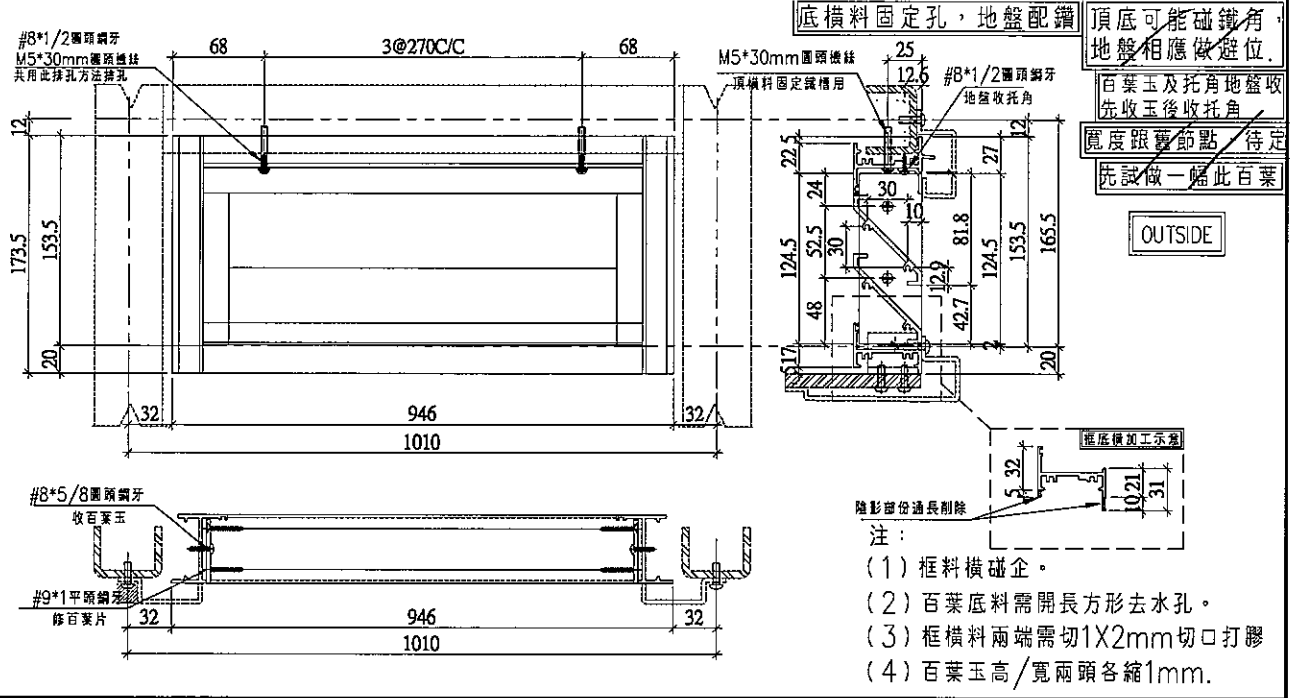
年	19									
月	11									
日	6									


圖則編號 Drg. No.	圖則名稱 Drawing Title
T2CW-M-1(1)	Glass Cladding百葉組裝圖
T2CW-M-1(2)	Glass Cladding百葉組裝圖
T2CW-M-2	Glass Cladding百葉組裝圖
837-WB21	Glass Cladding百葉節點示意圖
837-WB22	Glass Cladding百葉節點示意圖
837-WB23	Glass Cladding百葉節點示意圖
J837-GC-LT-2202	位置圖

修訂編號 Revision No.	
1	-
2	-
3	-
4	-
5	-
6	-
7	-



 <b>美特鋁質有限公司</b> MIDI Aluminium Fabricator Ltd.	工程號	J837	拆圖	陳俊賢	2019.11.01
	地盤	觀塘裕民坊	復核	謝永林	2019.11.06
名稱	Glass Cladding百葉	顏色	EC-DG-S332054 (3塗)	批准	Jason



序號	料號	名稱	出荷	長度 (mm)	支/幅	加工說明	加工細則				
1	X846370	邊企料		173.5	2		頂窗	12	mm		
2	X846390	窗框頂橫	避位	900.0	1		底窗	20	mm		
3	X846400	窗框底橫	避位	900.0	1		企料底部開避位		mm		
							底橫料防水巴鋸去		mm		
							水線孔在企料	頂	底		
							安裝扣碼				
							多點鎖芯型號:				
							手柄型號:				
							限位撐型號:				
							T窗最大的開度:				
							窗玉搭位數:				
							窗款	寬度	高度	隻/幅	撐長
							大圖版次		本圖版		
									日期		
							窗號	寬度 (W)	高度 (H)	幅數	樓層數
							T2CW-M-1(2)	1010.0	165.5	48	6F-26F, 28F-55F
										48	
									合計:	48	
							圖號	T2CW-M-1 (2)			

百葉玉用料

序號	料號	名稱	出荷	長度 (mm)	支/幅	加工說明
1	ME0002318	百葉玉鋁巴	避位	124.5	2	
2	X843331	百葉片	避位	886.0	1	
3	X844890	百葉托角	直口	886.0	1	





美特鋁質有限公司  
MIDI Aluminium Fabricator Ltd.

位置

T2CW-M-1(1)

工程號 J837 地盤 觀塘裕民坊

頂底可能碰鐵角，  
地盤相應做避位。

寬度跟舊節點，待定

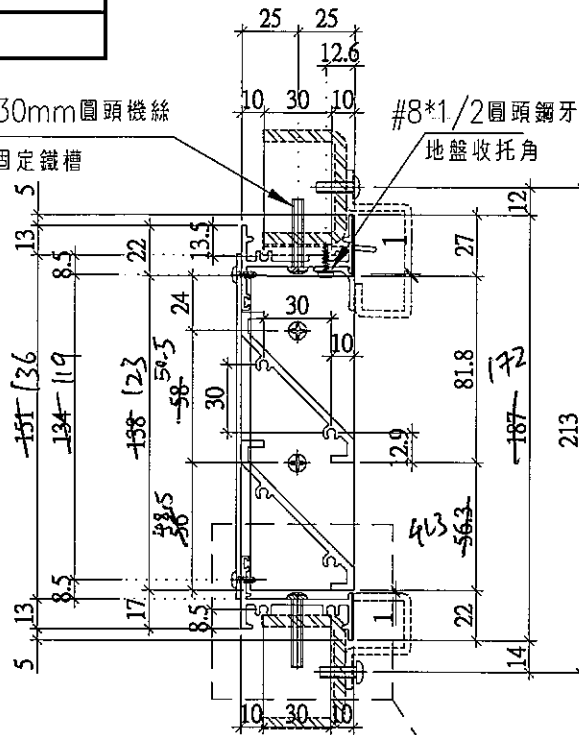
先試做一幅此百葉

百葉玉及托角地盤收  
先收玉後收托角

請留意用此款T2CW-M-1(1)代替  
E10483 原款百葉GC-UL001取消

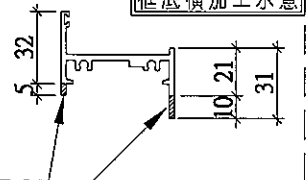
M5\*30mm圓頭機絲  
頂底固定鐵槽

#8\*1/2圓頭鋼牙  
地盤收托角

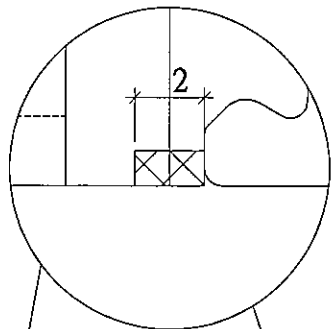


室外

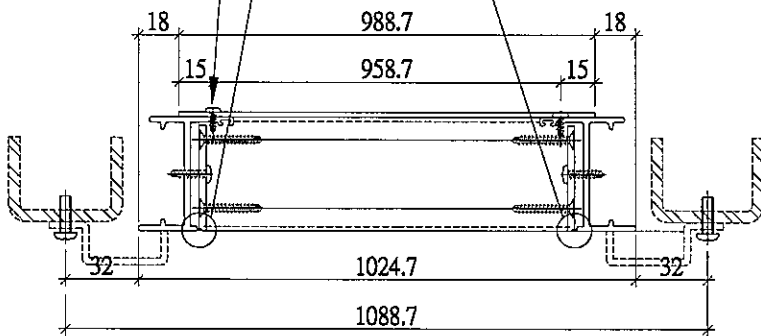
框底橫加工示意



陰影部份通長削除



#8\*3/8圓頭鋼牙  
收背板



室外

Glass Cladding百葉

名稱	Glass Cladding百葉節點示意圖	制圖	陳俊賢	2019.11.02	修改		
材料	-	復核	謝永林	2019.11.06	日期		
顏色	EC-DG-S332054 (3塗)	批准	Jason		圖號	837-WB21	



美特鋁質有限公司  
MIDI Aluminium Fabricator Ltd.

工程號 J837 | 地盤 觀塘裕民坊

位置

T2CW-M-1(2)

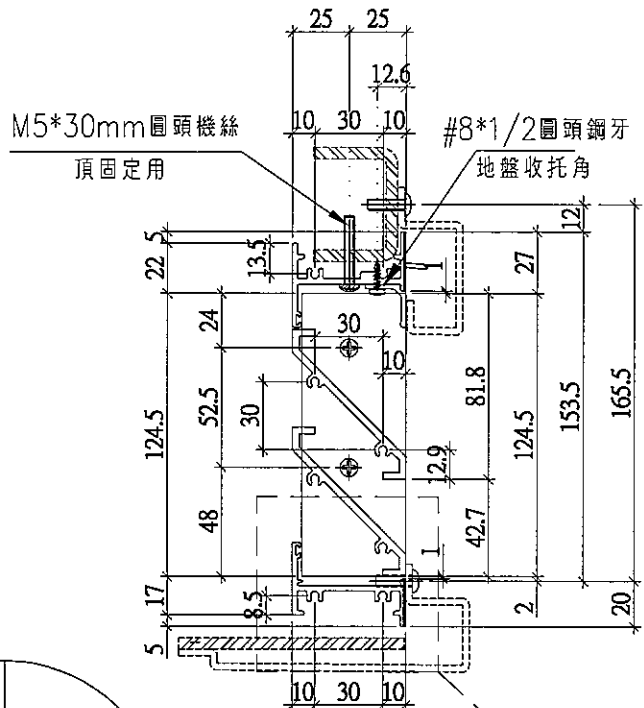
底橫料固定孔，地盤配鑽

寬度跟舊節點，待定

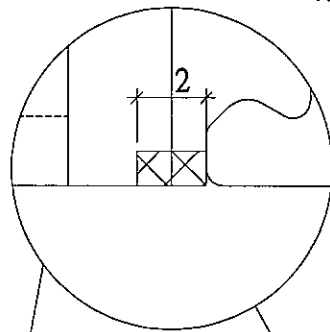
頂底可能碰鐵角，  
地盤相應做避位。

先試做一幅此百葉

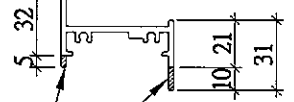
百葉玉及托角地盤收  
先收玉後收托角



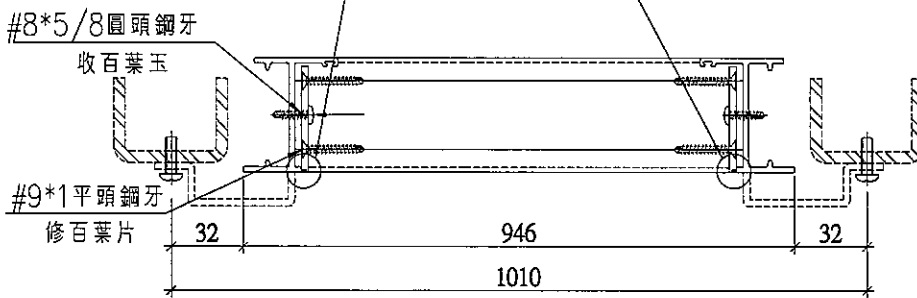
室外



框底橫加工示意



陰影部份通長削除



室外

Glass Cladding百葉

名稱	Glass Cladding百葉節點示意圖	制圖	陳俊賢	2019.11.02	修改		
材料	-	復核	謝永林	2019.11.06	日期		
顏色	EC-DG-S332054 (3塗)	批准	Jason		圖號	837-WB22	



美特鋁質有限公司  
MIDI Aluminium Fabricator Ltd.

位置

T2CW-M-2

工程號 J837 地盤 觀塘裕民坊

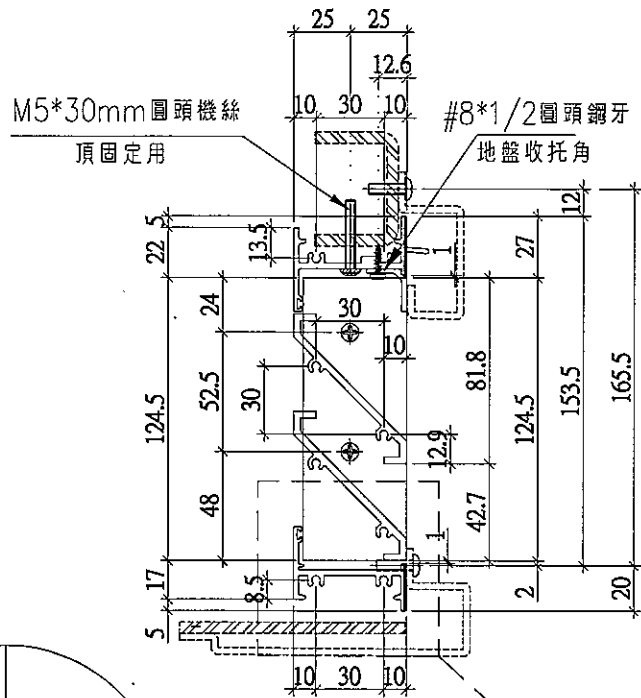
底橫料固定孔，地盤配鑽

寬度跟舊節點，待定

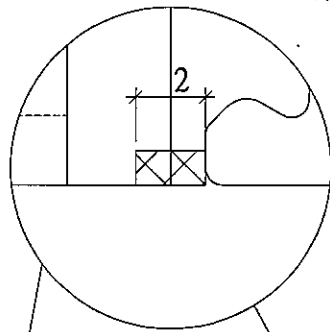
頂底可能碰鐵角，  
地盤相應做避位。

先試做一幅此百葉

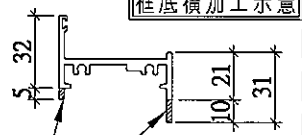
百葉玉及托角地盤收  
先收玉後收托角



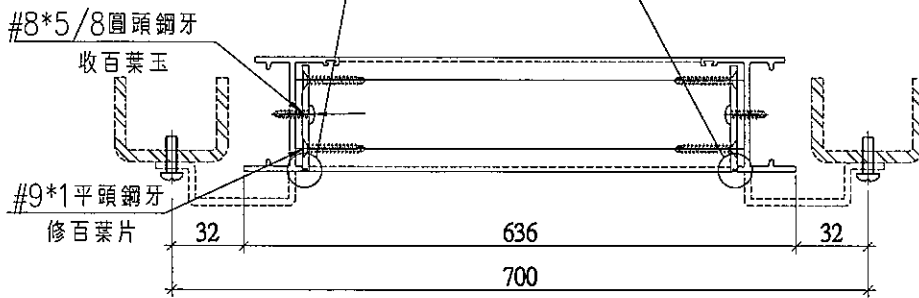
室外



框底橫加工示意



陰影部份通長削除



室外

Glass Cladding 百葉

名稱	Glass Cladding 百葉節點示意圖	制圖	陳俊賢	2019.11.02	修改		
材料	-	復核	謝永林	2019.11.06	日期		
顏色	EC-DG-S332054 (3塗)	批准	Jason		圖號	837-WB23	

