



工程指示 / 要求簡箋(E.I.)

工程指示編號：EI / 1430 / 20

修改版次：-

工程編號：J - 837

工程名稱：觀塘裕民坊

工程項目：幕牆 6F 上 7F 加長企料用加力鐵(T1,3,5 大貨)

收件人：Maggie / 生統 / 文林

發件人：Eric Liu

日期：06/01/2020

要求提供 / 確認 事項：

- | | | |
|------------------------------------|-------------------------------------|-------------------------------|
| <input type="checkbox"/> 初步鋁料 B.M. | <input type="checkbox"/> 加工拆圖，然後生產 | <input type="checkbox"/> 尺寸表 |
| <input type="checkbox"/> 正式鋁料 B.M. | <input type="checkbox"/> 技術上資料 / 指示 | <input type="checkbox"/> 報價 |
| <input type="checkbox"/> 配件 B.M. | <input type="checkbox"/> 樣辦或貨品說明書 | <input type="checkbox"/> 分判合約 |
| <input type="checkbox"/> 其他：_____ | | |

內容：

請按加工圖訂購鐵件送廠組裝用 (T1,3,5 大貨)

6F 上 7F 加長企料用加力鐵件

請留意: 1) T2 已在 EI1342 發出

2) 此 EI 為 EI1417,1418,1425 使用

謝謝！

請在 2020 / 02 / 03 前完成上列要求。

附： 6 頁加工圖

以上項目為：

- 原合約工程包 原合約工程加 / 減賬 新工程報價

原因：-

分發東莞各部門：

- () 生產技術總監 連附件 () 技術部 連附件 永林 () 生產部 連附件 () 機械設計部 連附件
 () 採購部 連附件 () 生產統籌部 連附件 梅
 () 質檢部 連附件 () 會計部 連附件 () 報關組 連附件 () 其他 楊榮輝 連附件

分發香港各部門：

- () 行政部 連附件 () 會計部 連附件 () 統籌部 連附件 () 工程部地盤科文 連附件
 () 採購部 連附件 () QS 部 連附件 () 維修部 連附件 () 其他 _____ 連附件

傳遞編號：

HK 003 / 20

發件人簽署：

項目經理簽署：



美特鋁質 有限公司
MIDI Aluminium Fabricator Ltd.

工程號

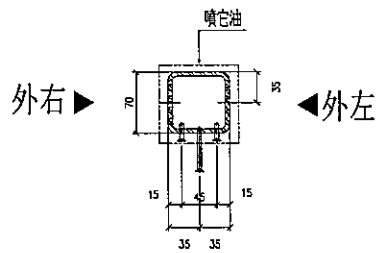
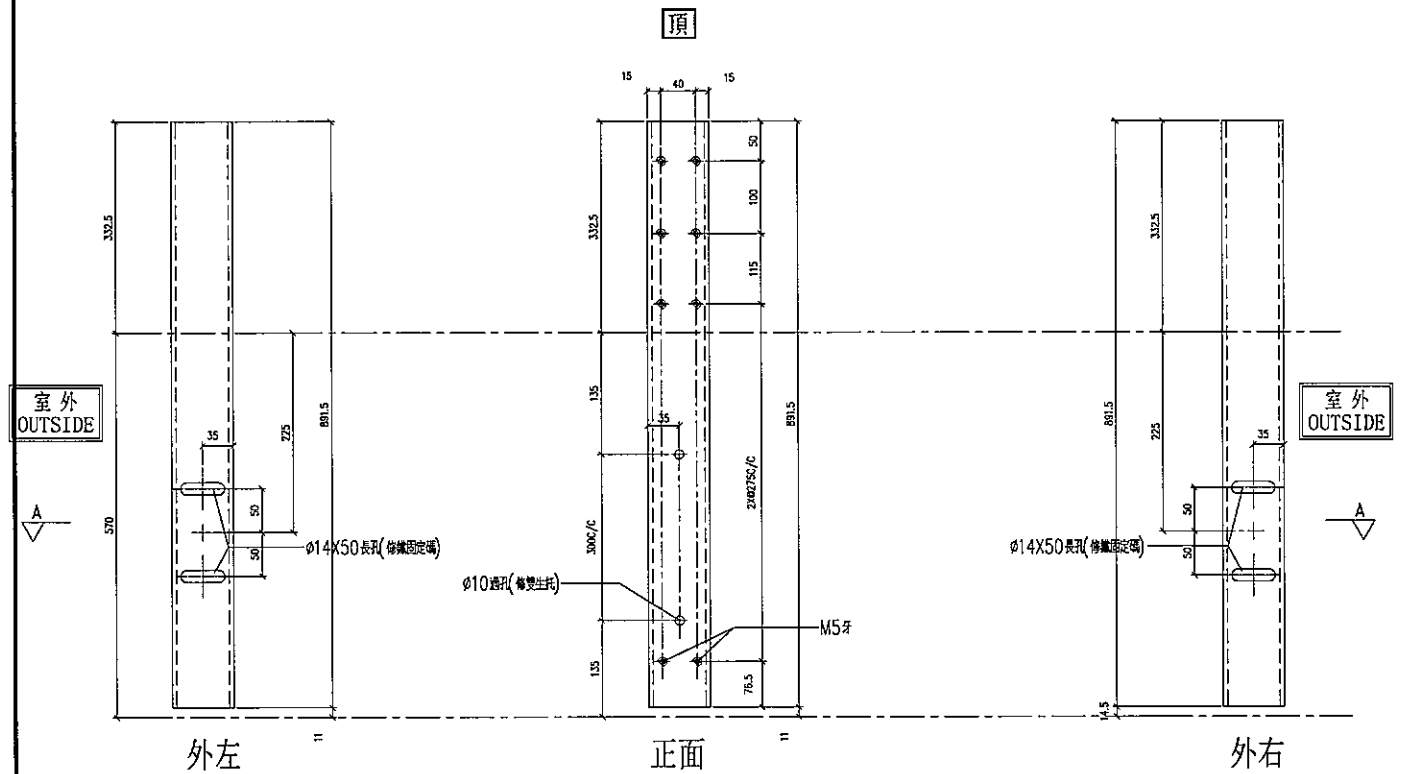
J-837

地盤

觀塘裕民坊

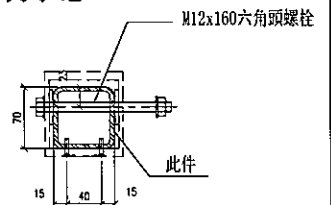
工廠用

序号	物料編號	數量	位置	樓層
01	GM-SD5	1	T1CW-L-2	7F
02	GM-SD5	1	T1CW-L-1	7F
03	GM-SD5	1	T1CW-F-2	7F
04	GM-SD5	1	T1CW-E-1	7F
05	GM-SD5	1	T1CW-A-3	7F
06	GM-SD5	1	T1CW-A-2	7F
07	GM-SD5	1	T1CW-C-1	7F
08	GM-SD5	1	T1CW-M-2	7F
09	GM-SD5	1	T1CW-M-1	7F
10	GM-SD5	1	T1CW-K-2	7F
11	GM-SD5	2	T1CW-H-2	7F
12	GM-SD5	1	T1CW-J-2	7F



SECTION: A-A

組裝示意



名稱	鐵通拆圖	制圖	LHR	2019.12.30	修改	-		
材料	70X70X5mm 鐵通	復核	-	-	日期	-		
顏色	熱浸鋅	批準			圖號	GM-SD5		



美特鋁質 有限公司
MIDI Aluminium Fabricator Ltd.

工程號

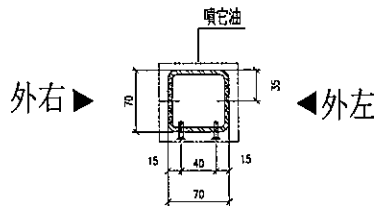
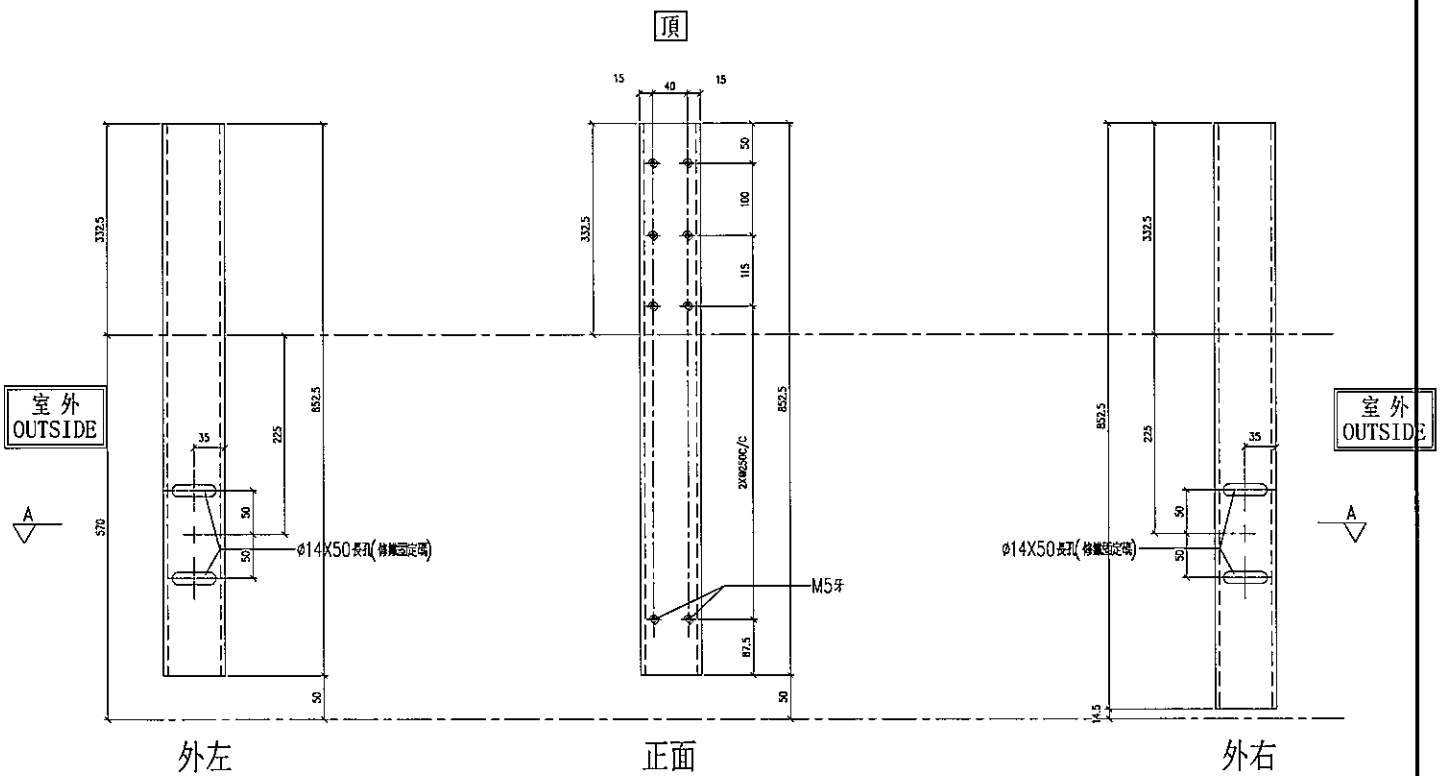
J-837

地盤

觀塘裕民坊

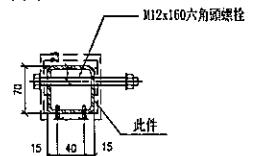
序号	物料編號	數量	位置	樓層
01	GM-SD6	1	T1CW-L-2	7F
02	GM-SD6	1	T1CW-L-1	7F
03	GM-SD6	1	T1CW-A-3	7F
04	GM-SD6	1	T1CW-A-2	7F
05	GM-SD6	1	T1CW-C-1	7F
06	GM-SD6	1	T1CW-M-2	7F
07	GM-SD6	1	T1CW-M-1	7F
08	GM-SD6	1	T1CW-K-2	7F
09	GM-SD6	2	T1CW-H-2	7F
10	GM-SD6	1	T1CW-E-1	7F
11	GM-SD6	1	T1CW-F-2	7F

工廠用



正面
SECTION: A-A

組裝示意



名稱	鐵通拆圖	制圖	LHR	2019.12.30	修改	-		
材料	70X70X5mm 鐵通	復核	-	-	日期	-		
顏色	熱浸鋅	批準			圖號	GM-SD6		

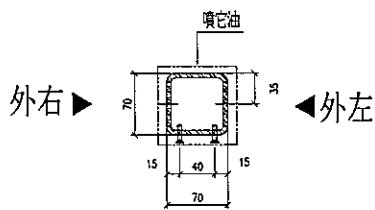
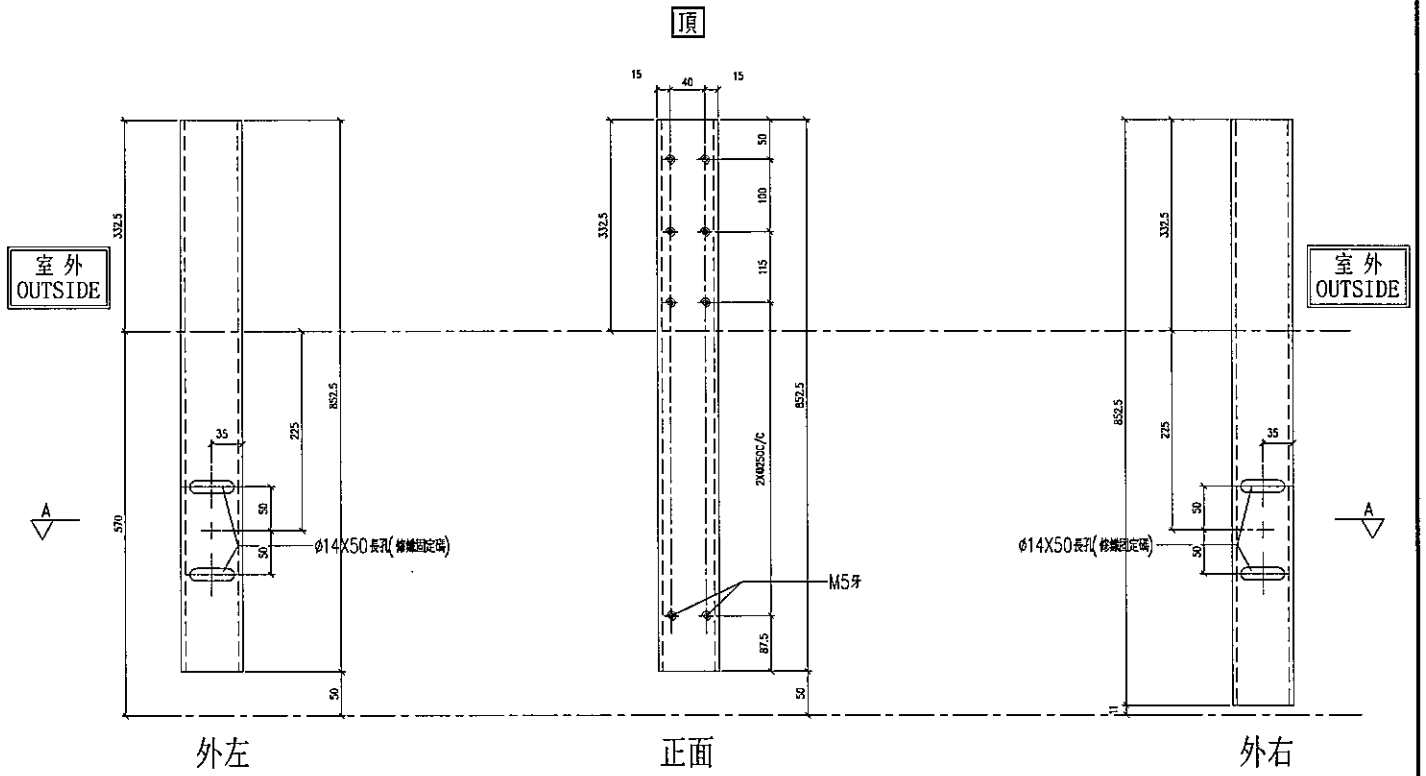


美特鋁質 有限公司
MIDI Aluminium Fabricator Ltd.

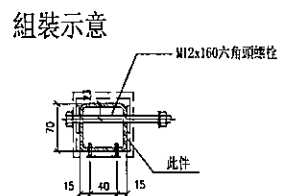
工程號 J-837 地盤 觀塘裕民坊

序号	物料編號	數量	位置	樓層
01	GM-SD6	1	T3CW-L-1	7F
02	GM-SD6	1	T3CW-C-2	7F
03	GM-SD6	1	T3CW-C-1	7F
04	GM-SD6	1	T3CW-K-2	7F
05	GM-SD6	1	T3CW-J-2	7F
06	GM-SD6	1	T3CW-J-1	7F
07	GM-SD6	1	T3CW-H-1	7F

工廠用



正面
SECTION: A-A



名稱	鐵通拆圖	制圖	LHR	2019.12.9	修改	-		
材料	70X70X5mm 鐵通	復核	--	--	日期	-		
顏色	熱浸鋅	批準			圖號	GM-SD6		

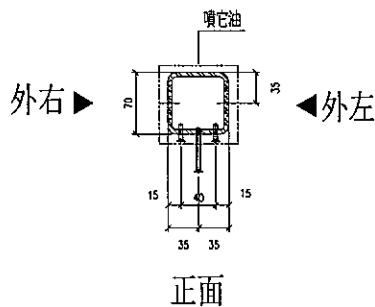
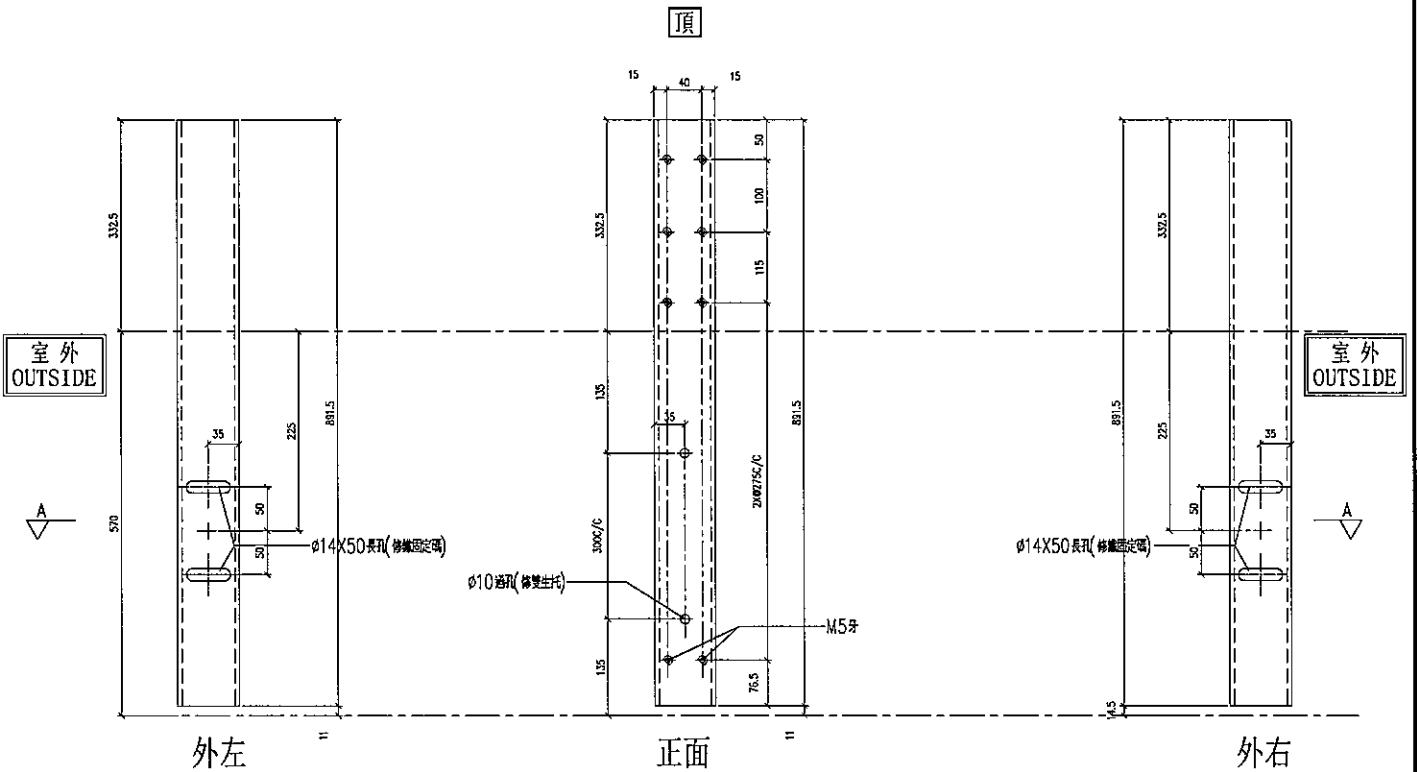


美特鋁質 有限公司
MIDI Aluminium Fabricator Ltd.

工程號 J-837 地盤 觀塘裕民坊

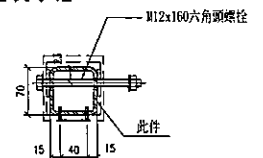
序号	物料編號	數量	位置	樓層
01	GM-SD5	1	T5CW-H-2	7F
02	GM-SD5	1	T5CW-H-1	7F
03	GM-SD5	1	T5CW-F-2	7F
04	GM-SD5	1	T5CW-F-1	7F
05	GM-SD5	1	T5CW-D-1	7F
06	GM-SD5	1	T5CW-G-2	7F
07	GM-SD5	1	T5CW-G-1	7F

工廠用



SECTION: A-A

組裝示意



名稱	鐵通拆圖	制圖	LHR	2019.12.9	修改	-		
材料	70X70X5mm鐵通	復核	-	-	日期	-		
顏色	熱浸鋅	批準			圖號	GM-SD5		

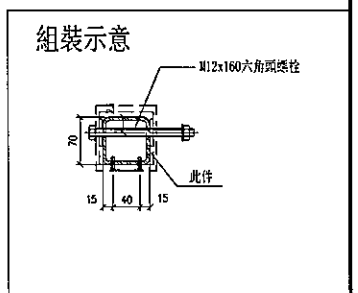
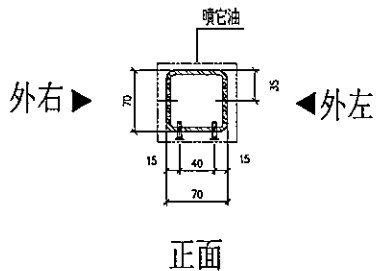
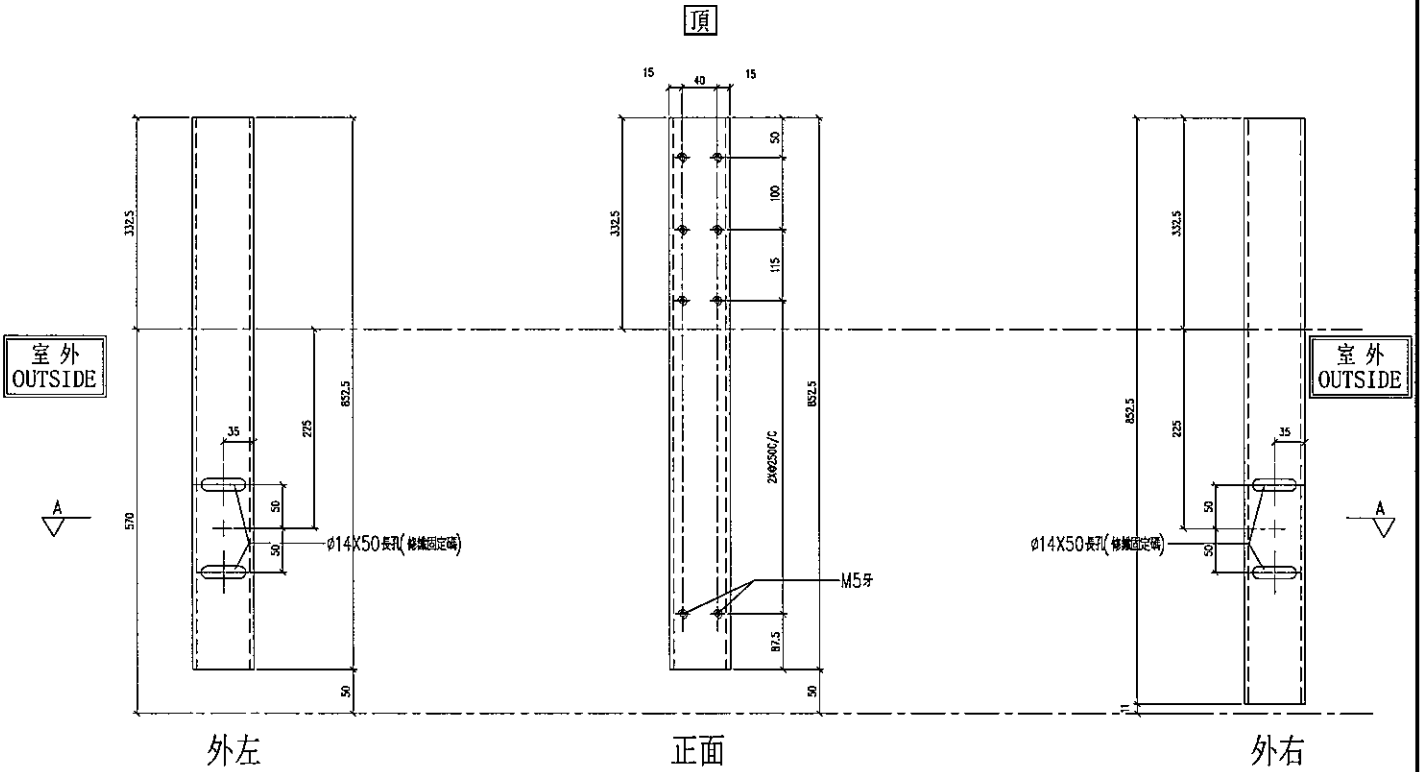


美特鋁質有限公司
MIDI Aluminium Fabricator Ltd.

工程號 J-837 地盤 觀塘裕民坊

序号	物料編號	數量	位置	樓層
01	GM-SD6	1	T5CW-H-2	7F
02	GM-SD6	1	T5CW-H-1	7F
03	GM-SD6	1	T5CW-F-2	7F
04	GM-SD6	1	T5CW-F-1	7F
05	GM-SD6	1	T5CW-D-1	7F
06	GM-SD6	1	T5CW-G-2	7F
07	GM-SD6	1	T5CW-G-1	7F

工廠用



名稱	鐵通拆圖	制圖	LHR	2019.12.9	修改	-		
材料	70X70X5mm 鐵通	復核	--	--	日期	--		
顏色	熱浸鋅	批准			圖號	GM-SD6		