

工程指示 / 要求簡箋(E.I.)

工程指示編號：EI / 1429 / 20

修改版次：-

工程編號：J - 837

工程名稱：觀塘裕民坊

工程項目：幕牆 6/F 背板(T1 大貨)

收件人：生統 / 永林

發件人：Eric Liu

日期：06/01/2020

要求提供 / 確認 事項：

- |                                    |                                     |                               |
|------------------------------------|-------------------------------------|-------------------------------|
| <input type="checkbox"/> 初步鋁料 B.M. | <input type="checkbox"/> 加工拆圖，然後生產  | <input type="checkbox"/> 尺寸表  |
| <input type="checkbox"/> 正式鋁料 B.M. | <input type="checkbox"/> 技術上資料 / 指示 | <input type="checkbox"/> 報價   |
| <input type="checkbox"/> 配件 B.M.   | <input type="checkbox"/> 樣辦或貨品說明書   | <input type="checkbox"/> 分判合約 |
| <input type="checkbox"/> 其他：_____  |                                     |                               |

內容：

請按加工圖生產背板送地盤安裝  
請留意: 1) 包括廠用趟門背板，在廠連橫料裝組後出貨  
其他背板直送地盤  
2) T1J 背板已在 EI1237 出單  
位置圖後補  
謝謝！

請在 2020 / 02 / 03 前完成上列要求。

附： 8 頁 BM，1 頁圖登，14 頁加工圖

以上項目為：

- 原合約工程包                       原合約工程加 / 減賬                       新工程報價

原因：-

分發東莞各部門：

- 生產技術總監  連附件     技術部  連附件    永林     生產部     連附件     機械設計部  連附件  
 採購部     連附件     生產統籌部  連附件    梅  
 質檢部     連附件     會計部     連附件     報關組     連附件     其他 楊榮輝  連附件

分發香港各部門：

- 行政部  連附件     會計部  連附件     統籌部  連附件     工程部地盤科文  連附件    烟  
 採購部  連附件     QS 部  連附件     維修部  連附件     其他 \_\_\_\_\_  連附件

傳遞編號：


HK0030 / 20

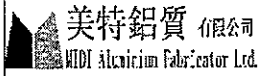
發件人簽署：

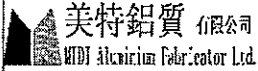
項目經理簽署：


  



 美特鋁質有限公司 MTI Aluminium Fabricator Ltd.		工程號: J-837	計算: shui	日期:	2020.01.03			送呈:						
		地盤名稱: 觀塘裕民坊	核對:	日期:				副本:						
地盤用鋁板B.M.表		項目類別: T1/6F	批准:	日期:										
BM編號: 837-CW-6F-M01-D-BP02		修改版次:	A/C Code:	總V.F.:	76.40	總重量:	458.74	此BM依據**拆圖資料計算						
序號	修改內容	鋁板圖號	鋁板名稱	顏色	實用	後備	總數	總重量	單件展開面積	總展開面積	單件V.F.	總V.F.	備註	樓層
									平方米		平方米			
1		APB-01	2mm厚鋁板	香檳金UCT803649FXL-3	22	2	24	66.828	0.514	12.330	0.476	11.431		
2		APB-02	2mm厚鋁板	香檳金UCT803649FXL-3	12	1	13	24.446	0.347	4.510	0.314	4.086		
3		APB-101	2mm厚鋁板	香檳金UCT803649FXL-3	1		1	7.576	1.398	1.398	1.335	1.335		
4		APB-102	2mm厚鋁板	香檳金UCT803649FXL-3	1		1	7.576	1.398	1.398	1.335	1.335		
5		APB-103	2mm厚鋁板	香檳金UCT803649FXL-3	1		1	6.740	1.243	1.243	1.185	1.185		
6		APB-104	2mm厚鋁板	香檳金UCT803649FXL-3	1		1	5.011	0.924	0.924	0.875	0.875		
7		APB-105	2mm厚鋁板	香檳金UCT803649FXL-3	1		1	7.339	1.354	1.354	1.292	1.292		
8		APB-106	2mm厚鋁板	香檳金UCT803649FXL-3	1		1	4.559	0.841	0.841	0.794	0.794		
8		APB-108	2mm厚鋁板	香檳金UCT803649FXL-3	1		1	4.773	0.881	0.881	0.833	0.833		
9		APB-109	2mm厚鋁板	香檳金UCT803649FXL-3	1		1	7.497	1.383	1.383	1.321	1.321		
8		APB-110	2mm厚鋁板	香檳金UCT803649FXL-3	1		1	3.508	0.647	0.647	0.606	0.606		
9		APB-111	2mm厚鋁板	香檳金UCT803649FXL-3	1		1	4.559	0.841	0.841	0.794	0.794		
8		APB-112	2mm厚鋁板	香檳金UCT803649FXL-3	1		1	6.740	1.243	1.243	1.185	1.185		
9		APB-113	2mm厚鋁板	香檳金UCT803649FXL-3	1		1	6.740	1.243	1.243	1.185	1.185		
8		APB-16	2mm厚鋁板	香檳金UCT803649FXL-3	1		1	2.332	0.430	0.430	0.395	0.395		
9		APB-114	2mm厚鋁板	香檳金UCT803649FXL-3	1		1	8.480	1.565	1.565	1.497	1.497		
8		APB-115	2mm厚鋁板	香檳金UCT803649FXL-3	1		1	4.367	0.806	0.806	0.760	0.760		
9		APB-130	2mm厚鋁板	香檳金UCT803649FXL-3	1		1	5.994	1.106	1.106	1.051	1.051		
8		APB-117	2mm厚鋁板	香檳金UCT803649FXL-3	1		1	8.887	1.640	1.640	1.570	1.570		

 美特鋁質有限公司 MTD Aluminium Fabricator Ltd.		工程號: J-837	計算: shui	日期: 2020.01.03			送呈:							
		地盤名稱: 觀塘裕民坊	核對:	日期:			副本:							
地盤用鋁板B.M.表		項目類別: T1/6F	批准:	日期:										
BM編號: 837-CW-6F-M01-D-BP02		修改版次:	A/C Code:	總V.F.: 76.40	總重量: 458.74	此BM依據**拆圖資料計算								
序號	修改內容	鋁板圖號	鋁板名稱	顏色	實用	後備	總數	總重量	單件展開面積	總展開面積	單件V.F.	總V.F.	備註	樓層
									平方米		平方米			
9		APB-118	2mm厚鋁板	香檳金UCT803649FXL-3	1		1	7.384	1.362	1.362	1.300	1.300		
8		APB-120	2mm厚鋁板	香檳金UCT803649FXL-3	1		1	5.350	0.987	0.987	0.936	0.936		
9		APB-121	2mm厚鋁板	香檳金UCT803649FXL-3	1		1	6.740	1.243	1.243	1.185	1.185		
8		APB-122	2mm厚鋁板	香檳金UCT803649FXL-3	1		1	4.898	0.904	0.904	0.855	0.855		
9		APB-123	2mm厚鋁板	香檳金UCT803649FXL-3	1		1	4.898	0.904	0.904	0.855	0.855		
8		APB-124	2mm厚鋁板	香檳金UCT803649FXL-3	1		1	4.898	0.904	0.904	0.855	0.855		
9		APB-31	2mm厚鋁板	香檳金UCT803649FXL-3	1		1	3.994	0.737	0.737	0.693	0.693		
8		APB-126	2mm厚鋁板	香檳金UCT803649FXL-3	1		1	5.011	0.924	0.924	0.875	0.875		
9		APB-127	2mm厚鋁板	香檳金UCT803649FXL-3	1		1	6.740	1.243	1.243	1.185	1.185		
9		APB-SD-103B	2mm厚鋁板	香檳金UCT803649FXL-3	1		1	1.654	0.305	0.305	0.274	0.274		
9		APB-01B	2mm厚鋁板	香檳金UCT803649FXL-3	19	2	21	26.923	0.237	4.967	0.212	4.445		
9		APB-02B	2mm厚鋁板	香檳金UCT803649FXL-3	4	1	5	4.329	0.160	0.799	0.140	0.698		
9		APB-104B	2mm厚鋁板	香檳金UCT803649FXL-3	1		1	2.307	0.426	0.426	0.389	0.389		
9		APB-105B	2mm厚鋁板	香檳金UCT803649FXL-3	1		1	3.379	0.623	0.623	0.574	0.574		
9		APB-106B	2mm厚鋁板	香檳金UCT803649FXL-3	1		1	2.099	0.387	0.387	0.353	0.353		
9		APB-107B	2mm厚鋁板	香檳金UCT803649FXL-3	1		1	1.501	0.277	0.277	0.249	0.249		
9		APB-108B	2mm厚鋁板	香檳金UCT803649FXL-3	1		1	2.198	0.406	0.406	0.370	0.370		
9		APB-525B	2mm厚鋁板	香檳金UCT803649FXL-3	1		1	1.022	0.189	0.189	0.167	0.167		
9		APB-109B	2mm厚鋁板	香檳金UCT803649FXL-3	1		1	3.452	0.637	0.637	0.587	0.587		

 美特鋁質有限公司 MTD Aluminium Fabricator Ltd.		工程號: J-837	計算: shui	日期: 2020.01.03			送呈:							
		地盤名稱: 觀塘裕民坊	核對:	日期:			副本:							
地盤用鋁板B.M.表		項目類別: T1/6F	批准:	日期:										
BM編號: 837-CW-6F-M01-D-BP02		修改版次:	A/C Code:	總V.F.: 76.40	總重量: 458.74	此BM依據**拆圖資料計算								
序號	修改內容	鋁板圖號	鋁板名稱	顏色	實用	後備	總數	總重量	單件展	總展開面	單件V.F.	總V.F.	備註	樓層
									開面積	積				
9		APB-110B	2mm厚鋁板	香檳金UCT803649FXL-3	1		1	1.615	0.298	0.298	0.269	0.269		
9		APB-111B	2mm厚鋁板	香檳金UCT803649FXL-3	1		1	2.099	0.387	0.387	0.353	0.353		
9		APB-112B	2mm厚鋁板	香檳金UCT803649FXL-3	1		1	3.103	0.573	0.573	0.527	0.527		
9		APB-113B	2mm厚鋁板	香檳金UCT803649FXL-3	1		1	3.103	0.573	0.573	0.527	0.527		
9		APB-117B	2mm厚鋁板	香檳金UCT803649FXL-3	1		1	4.092	0.755	0.755	0.698	0.698		
9		APB-118B	2mm厚鋁板	香檳金UCT803649FXL-3	1		1	3.400	0.627	0.627	0.578	0.578		
9		APB-120B	2mm厚鋁板	香檳金UCT803649FXL-3	1		1	2.463	0.454	0.454	0.416	0.416		
9		APB-121B	2mm厚鋁板	香檳金UCT803649FXL-3	1		1	3.103	0.573	0.573	0.527	0.527		
9		APB-122B	2mm厚鋁板	香檳金UCT803649FXL-3	1		1	2.255	0.416	0.416	0.380	0.380		
9		APB-123B	2mm厚鋁板	香檳金UCT803649FXL-3	1		1	2.255	0.416	0.416	0.380	0.380		
9		APB-124B	2mm厚鋁板	香檳金UCT803649FXL-3	1		1	2.255	0.416	0.416	0.380	0.380		
9		APB-31B	2mm厚鋁板	香檳金UCT803649FXL-3	1		1	1.839	0.339	0.339	0.308	0.308		
9		APB-126B	2mm厚鋁板	香檳金UCT803649FXL-3	1		1	2.307	0.426	0.426	0.389	0.389		
9		APB-127B	2mm厚鋁板	香檳金UCT803649FXL-3	1		1	3.103	0.573	0.573	0.527	0.527		
9		APB-SD-102Eb	2mm厚鋁板	香檳金UCT803649FXL-3	1		1	2.167	0.400	0.400	0.365	0.365		
9		APB-SD-107Ea	2mm厚鋁板	香檳金UCT803649FXL-3	1		1	1.501	0.277	0.277	0.249	0.249		
9		APB-SD-107Eb	2mm厚鋁板	香檳金UCT803649FXL-3	1		1	0.866	0.160	0.160	0.140	0.140		
9		APB-SD-107Ec	2mm厚鋁板	香檳金UCT803649FXL-3	1		1	1.157	0.214	0.214	0.190	0.190		
9		APB-SD-108Ec	2mm厚鋁板	香檳金UCT803649FXL-3	1		1	1.282	0.237	0.237	0.212	0.212		

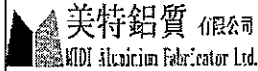
		工程號: J-837	計算: shui	日期: 2020.01.03			送呈:							
		地盤名稱: 觀塘裕民坊	核對:	日期:			副本:							
地盤用鋁板B.M.表		項目類別: T1/6F	批准:	日期:										
BM編號: 837-CW-6F-M01-D-BP02		修改版次:	A/C Code:	總V.F.: 76.40	總重量: 458.74	此BM依據**拆圖資料計算								
序號	修改內容	鋁板圖號	鋁板名稱	顏色	實用	後備	總數	總重量	單件展開面積	總展開面積	單件V.F.	總V.F.	備註	樓層
									平方米		平方米			
9		APB-SD-109Ec	2mm厚鋁板	香檳金UCT803649FXL-3	1		1	1.282	0.237	0.237	0.212	0.212		
9		APB-SD-112Ec	2mm厚鋁板	香檳金UCT803649FXL-3	1		1	1.282	0.237	0.237	0.212	0.212		
9		APB-SD-114Ec	2mm厚鋁板	香檳金UCT803649FXL-3	1		1	1.282	0.237	0.237	0.212	0.212		
9		APB-SD-115Ec	2mm厚鋁板	香檳金UCT803649FXL-3	1		1	0.866	0.160	0.160	0.140	0.140		
9		APB-SD-116Ec	2mm厚鋁板	香檳金UCT803649FXL-3	1		1	0.866	0.160	0.160	0.140	0.140		
9		APB-SD-117Ec	2mm厚鋁板	香檳金UCT803649FXL-3	1		1	1.282	0.237	0.237	0.212	0.212		
9		APB-SD-118Ec	2mm厚鋁板	香檳金UCT803649FXL-3	1		1	1.282	0.237	0.237	0.212	0.212		
9		APB-SD-121Ec	2mm厚鋁板	香檳金UCT803649FXL-3	1		1	0.866	0.160	0.160	0.140	0.140		
9		APB-01C	2mm厚鋁板	香檳金UCT803649FXL-3	2		2	1.695	0.156	0.313	0.049	0.097		
9		APB-02C	2mm厚鋁板	香檳金UCT803649FXL-3	8		8	4.481	0.103	0.827	0.032	0.256		
9		APB-101C	2mm厚鋁板	香檳金UCT803649FXL-3	1		1	2.370	0.437	0.437	0.136	0.136		
9		APB-102C	2mm厚鋁板	香檳金UCT803649FXL-3	1		1	2.370	0.437	0.437	0.136	0.136		
9		APB-103C	2mm厚鋁板	香檳金UCT803649FXL-3	1		1	2.104	0.388	0.388	0.121	0.121		
9		APB-16C	2mm厚鋁板	香檳金UCT803649FXL-3	1		1	0.704	0.130	0.130	0.040	0.040		
9		APB-114C	2mm厚鋁板	香檳金UCT803649FXL-3	1		1	2.657	0.490	0.490	0.152	0.152		
9		APB-115C	2mm厚鋁板	香檳金UCT803649FXL-3	1		1	1.350	0.249	0.249	0.077	0.077		
9		APB-130C	2mm厚鋁板	香檳金UCT803649FXL-3	1		1	1.867	0.345	0.345	0.107	0.107		
9		APB-01X	2mm厚鋁板	香檳金UCT803649FXL-3	1		1	2.321	0.428	0.428	0.393	0.393		
9		APB-119X	2mm厚鋁板	香檳金UCT803649FXL-3	1		1	4.242	0.783	0.783	0.738	0.738		

 <b>美特鋁質</b> 有限公司 Mei Te Aluminium Fabricator Ltd.		工程號: J-837	計算: shui	日期: 2020.01.03			送呈:							
		地盤名稱: 觀塘裕民坊	核對:	日期:			副本:							
<b>地盤用鋁板B.M.表</b>		項目類別: T1/6F	批准:	日期:										
BM編號: 837-CW-6F-M01-D-BP02		修改版次:	A/C Code:	總V.F.: 76.40	總重量: 458.74	此BM依據**拆圖資料計算								
序號	修改內容	鋁板圖號	鋁板名稱	顏色	實用	後備	總數	總重量	單件展	總展開面	單件V.F.	總V.F.	備註	樓層
									開面積	積				
8		APB-525	2mm厚鋁板	香檳金UCT803649FXL-3	1		1	2.784	0.514	0.514	0.476	0.476		
9		APB-SD-101	2mm厚鋁板	香檳金UCT803649FXL-3	1		1	2.954	0.545	0.545	0.507	0.507		
9		APB-SD-102Ea	2mm厚鋁板	香檳金UCT803649FXL-3	1		1	3.521	0.650	0.650	0.608	0.608		
9		APB-SD-107Db	2mm厚鋁板	香檳金UCT803649FXL-3	1		1	2.438	0.450	0.450	0.416	0.416		
9		APB-SD-107Dc	2mm厚鋁板	香檳金UCT803649FXL-3	1		1	1.407	0.260	0.260	0.233	0.233		
9		APB-SD-104	2mm厚鋁板	香檳金UCT803649FXL-3	1		1	3.157	0.583	0.583	0.543	0.543		
9		APB-SD-105	2mm厚鋁板	香檳金UCT803649FXL-3	1		1	3.580	0.661	0.661	0.618	0.618		
9		APB-SD-106	2mm厚鋁板	香檳金UCT803649FXL-3	1		1	2.481	0.458	0.458	0.423	0.423		
2		APB-SD-107	2mm厚鋁板	香檳金UCT803649FXL-3	1		1	3.047	0.562	0.562	0.524	0.524		
2		APB-SD-108Eb	2mm厚鋁板	香檳金UCT803649FXL-3	1		1	2.083	0.384	0.384	0.353	0.353		
2		APB-SD-109Eb	2mm厚鋁板	香檳金UCT803649FXL-3	1		1	2.083	0.384	0.384	0.353	0.353		
2		APB-SD-110	2mm厚鋁板	香檳金UCT803649FXL-3	1		1	3.292	0.607	0.607	0.567	0.567		
2		APB-SD-111	2mm厚鋁板	香檳金UCT803649FXL-3	1		1	4.721	0.871	0.871	0.821	0.821		
2		APB-SD-112Eb	2mm厚鋁板	香檳金UCT803649FXL-3	1		1	2.083	0.384	0.384	0.353	0.353		
2		APB-SD-113	2mm厚鋁板	香檳金UCT803649FXL-3	1		1	2.988	0.551	0.551	0.513	0.513		
2		APB-SD-114Eb	2mm厚鋁板	香檳金UCT803649FXL-3	1		1	2.083	0.384	0.384	0.353	0.353		
2		APB-SD-115Eb	2mm厚鋁板	香檳金UCT803649FXL-3	1		1	1.407	0.260	0.260	0.233	0.233		
2		APB-SD-116Eb	2mm厚鋁板	香檳金UCT803649FXL-3	1		1	1.407	0.260	0.260	0.233	0.233		
2		APB-SD-117Eb	2mm厚鋁板	香檳金UCT803649FXL-3	1		1	2.083	0.384	0.384	0.353	0.353		

 美特鋁質有限公司 MTD Aluminium Fabricator Ltd.	工程號: J-837	計算: shui	日期: 2020.01.03	送呈:	
	地盤名稱: 觀塘裕民坊	核對:	日期:	副本:	
地盤用鋁板B.M.表	項目類別: T1/6F	批准:	日期:		
BM編號: 837-CW-6F-M01-D-BP02	修改版次:	A/C Code:	總V.F.: 76.40	總重量: 458.74	此BM依據**拆圖資料計算

序號	修改內容	鋁板圖號	鋁板名稱	顏色	實用	後備	總數	總重量	單件展開面積	總展開面積	單件V.F.	總V.F.	備註	樓層
									平方米	平方米	平方米	平方米		
2		APB-SD-118Eb	2mm厚鋁板	香檳金UCT803649FXL-3	1		1	2.083	0.384	0.384	0.353	0.353		
2		APB-SD-121Eb	2mm厚鋁板	香檳金UCT803649FXL-3	1		1	1.407	0.260	0.260	0.233	0.233		
2		APB-SD-103A	2mm厚鋁板	香檳金UCT803649FXL-3	1		1	2.455	0.453	0.453	0.419	0.419		
2		APB-SD-108Ea	2mm厚鋁板	香檳金UCT803649FXL-3	1		1	4.214	0.778	0.778	0.731	0.731		
2		APB-SD-109Ea	2mm厚鋁板	香檳金UCT803649FXL-3	1		1	3.292	0.607	0.607	0.567	0.567		
2		APB-SD-112Ea	2mm厚鋁板	香檳金UCT803649FXL-3	1		1	3.385	0.625	0.625	0.584	0.584		
2		APB-SD-114Ea	2mm厚鋁板	香檳金UCT803649FXL-3	1		1	3.047	0.562	0.562	0.524	0.524		
2		APB-SD-115Ea	2mm厚鋁板	香檳金UCT803649FXL-3	1		1	2.481	0.458	0.458	0.423	0.423		
2		APB-SD-116Ea	2mm厚鋁板	香檳金UCT803649FXL-3	1		1	2.481	0.458	0.458	0.423	0.423		
2		APB-SD-117Ea	2mm厚鋁板	香檳金UCT803649FXL-3	1		1	3.047	0.562	0.562	0.524	0.524		
2		APB-SD-118Ea	2mm厚鋁板	香檳金UCT803649FXL-3	1		1	3.047	0.562	0.562	0.524	0.524		
2		APB-SD-120Ea	2mm厚鋁板	香檳金UCT803649FXL-3	1		1	3.724	0.687	0.687	0.644	0.644		
2		APB-SD-121Ea	2mm厚鋁板	香檳金UCT803649FXL-3	1		1	2.616	0.483	0.483	0.447	0.447		

總計: 175 458.74 84.64 76.40

 美特鋁質有限公司 MTD Aluminium Fabricator Ltd.		工程號: J-837	計算: shui	日期: 2020.01.03			送呈:							
		地盤名稱: 觀塘裕民坊	核對:	日期:			副本:							
工廠用鋁背板B.M.表		項目類別: T1/6F	批准:	日期:										
BM編號: 837-CW-6F-M01-F-BP02		修改版次:	A/C Code:	總V.F.: 4.29	總重量: 25.96	此BM依據**拆圖資料計算								
序號	修改內容	鋁板圖號	鋁板名稱	顏色	實用	後備	總數	總重量	單件展	總展開面	單件V.F.	總V.F.	備註	樓層
									開面積	積				
1		AG-SD-101	2mm厚鋁板	香檳金UCT803649FXL-3	1		1	1.015	0.187	0.187	0.187	0.187		
2		AG-SD-102	2mm厚鋁板	香檳金UCT803649FXL-3	1		1	1.482	0.273	0.273	0.245	0.245		
		AG-SD-103	2mm厚鋁板	香檳金UCT803649FXL-3	1		1	1.131	0.209	0.209	0.185	0.185		
		AG-SD-104	2mm厚鋁板	香檳金UCT803649FXL-3	1		1	1.320	0.243	0.243	0.217	0.217		
		AG-SD-105	2mm厚鋁板	香檳金UCT803649FXL-3	1		1	1.539	0.284	0.284	0.255	0.255		
		AG-SD-106	2mm厚鋁板	香檳金UCT803649FXL-3	1		1	0.968	0.179	0.179	0.157	0.157		
		AG-SD-107	2mm厚鋁板	香檳金UCT803649FXL-3	1		1	1.263	0.233	0.233	0.207	0.207		
		AG-SD-108	2mm厚鋁板	香檳金UCT803649FXL-3	1		1	2.176	0.401	0.401	0.363	0.363		
		AG-SD-109	2mm厚鋁板	香檳金UCT803649FXL-3	1		1	1.144	0.211	0.211	0.187	0.187		
		AG-SD-110	2mm厚鋁板	香檳金UCT803649FXL-3	1		1	1.390	0.256	0.256	0.229	0.229		
		AG-SD-111	2mm厚鋁板	香檳金UCT803649FXL-3	1		1	2.132	0.393	0.393	0.356	0.356		
		AG-SD-112	2mm厚鋁板	香檳金UCT803649FXL-3	1		1	1.335	0.246	0.246	0.220	0.220		
		AG-SD-113	2mm厚鋁板	香檳金UCT803649FXL-3	1		1	1.232	0.227	0.227	0.202	0.202		
		AG-SD-114	2mm厚鋁板	香檳金UCT803649FXL-3	1		1	1.210	0.223	0.223	0.198	0.198		
		AG-SD-115	2mm厚鋁板	香檳金UCT803649FXL-3	1		1	0.933	0.172	0.172	0.151	0.151		
		AG-SD-116	2mm厚鋁板	香檳金UCT803649FXL-3	1		1	0.933	0.172	0.172	0.151	0.151		
		AG-SD-117	2mm厚鋁板	香檳金UCT803649FXL-3	1		1	1.210	0.223	0.223	0.198	0.198		
		AG-SD-118	2mm厚鋁板	香檳金UCT803649FXL-3	1		1	1.210	0.223	0.223	0.198	0.198		
		AG-SD-119	2mm厚鋁板	香檳金UCT803649FXL-3	1		1	1.403	0.259	0.259	0.231	0.231		

 美特鋁質 有限公司 Meitong Aluminium Fabricator Ltd.		工程號: J-837	計算: shui	日期: 2020.01.03			送呈:							
		地盤名稱: 觀塘裕民坊	核對:	日期:			副本:							
工廠用鋁背板B.M.表		項目類別: T1/6F	批准:	日期:										
BM編號: 837-CW-6F-M01-F-BP02		修改版次:	A/C Code:	總V.F.: 4.29	總重量: 25.96	此BM依據**拆圖資料計算								
序號	修改內容	鋁板圖號	鋁板名稱	顏色	實用	後備	總數	總重量	單件展開面積	總展開面積	單件V.F.	總V.F.	備註	樓層
									平方米		平方米			
		AG-SD-120	2mm厚鋁板	香檳金UCT803649FXL-3	1		1	0.933	0.172	0.172	0.151	0.151		
					總計: 20		25.96	4.79		4.29				

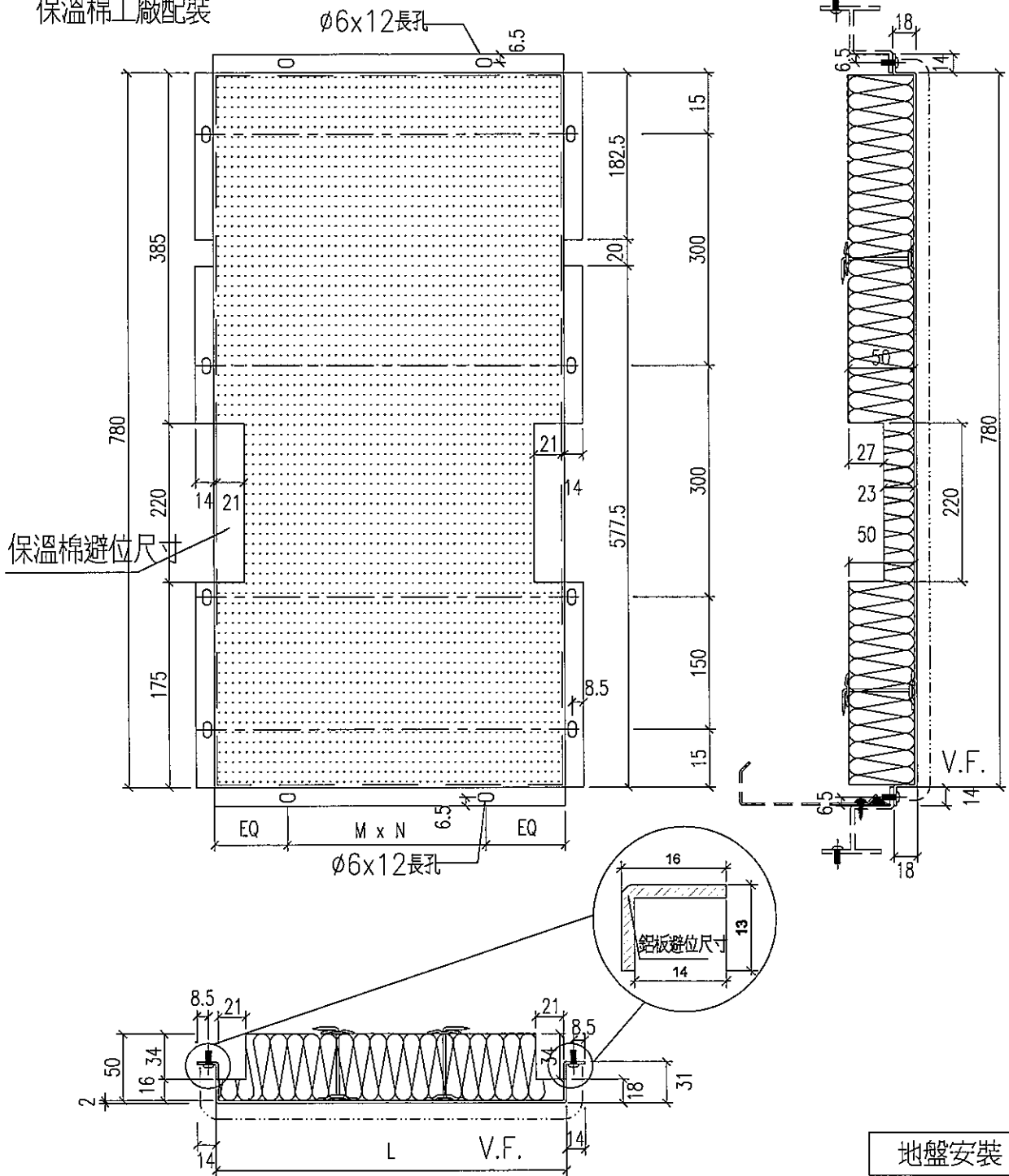




尺寸及數量見附頁

工程號 J-837 地盤 觀塘裕民坊(6F樓辦事)

保溫棉工廠配裝



地盤安裝

名稱	鋁背板拆圖	制圖	shui	2019.12.28	修改			
材料	2mm厚鋁板	復核			日期			
顏色	香檳金UCT803649FXL-3	批准			圖號	APB-01		



工程號 J-837 地盤 觀塘裕民坊(6F機房)

物料編號	L	數量	M	N	EQ	分格尺寸	使用位置
APB-01	530	3	300	1	115	650	T1CW/G-1
	530	2	300	1	115	650	T1CW/F-2
	530	1	300	1	115	650	T1CW/E-1
	530	2	300	1	115	650	T1CW/D-1
	530	3	300	1	115	650	T1CW/A-2
	530	3	300	1	115	650	T1CW/B-2
	530	2	300	1	115	650	T1CW/C-1
	530	1	300	1	115	650	T1CW/M-1
	530	1	300	1	115	650	T1CW/L-2
	530	1	300	1	115	650	T1CW/K-1
	530	3	300	1	115	650	T1CW/H-2

合計 22

APB-02	330	2	250	1	40	450	T1CW/H-1
	330	2	250	1	40	450	T1CW/G-2
	330	1	250	1	40	450	T1CW/E-2
	330	2	250	1	40	450	T1CW/D-1
	330	2	250	1	40	450	T1CW/A-1
	330	2	250	1	40	450	T1CW/B-3
	330	1	250	1	40	450	T1CW/C-1

合計 12

APB-101	1590	1	300	5	45	1710	T1CW/H-1
APB-102	1590	1	300	5	45	1710	T1CW/G-2
APB-103	1405	1	300	4	102.5	1525.0	T1CW/G-1
APB-104	1022.5	1	300	3	61.25	1142.5	T1CW/G-1
APB-105	1537.5	1	275	5	81.25	1657.5	T1CW/F-2
APB-106	922.5	1	275	3	48.75	1042.5	T1CW/F-2
APB-108	970	1	300	3	35	1090.0	T1CW/E-2
APB-109	1572.5	1	300	5	36.25	1692.5	T1CW/E-1
APB-110	690	1	300	2	45	810	T1CW/D-1
APB-111	922.5	1	275	3	48.75	1042.5	T1CW/A-2
APB-112	1405	1	300	4	102.5	1525	T1CW/A-2
APB-113	1405	1	300	4	102.5	1525	T1CW/A-2
APB-16	430	1	300	1	65	550.0	T1CW/A-1
APB-114	1790	1	275	6	70	1910	T1CW/A-1
APB-115	880	1	250	3	65	1000	T1CW/A-1
APB-130	1240	1	275	4	70	1360.0	T1CW/B-3
APB-117	1880	1	300	6	40	2000	T1CW/B-2
APB-118	1547.5	1	275	5	86.25	1667.5	T1CW/B-2
APB-120	1097.5	1	250	4	48.75	1217.5	T1CW/C-1
APB-121	1405	1	300	4	102.5	1525	T1CW/C-1
APB-122	997.5	1	300	3	48.75	1117.5	T1CW/M-1
APB-123	997.5	1	300	3	48.75	1117.5	T1CW/L-2
APB-124	997.5	1	300	3	48.75	1117.5	T1CW/K-1
APB-31	797.5	1	300	2	98.75	917.5	T1CW/K-1
APB-126	1022.5	1	300	3	61.25	1142.5	T1CW/H-2
APB-127	1405	1	300	4	102.5	1525	T1CW/H-2

名稱	鋁背板拆圖	制圖	shui	2019.12.28	修改			
材料	2mm厚鋁板	復核			日期			
顏色	香檳金UCT803649FXL-3	批准			圖號	APB-01(1)		

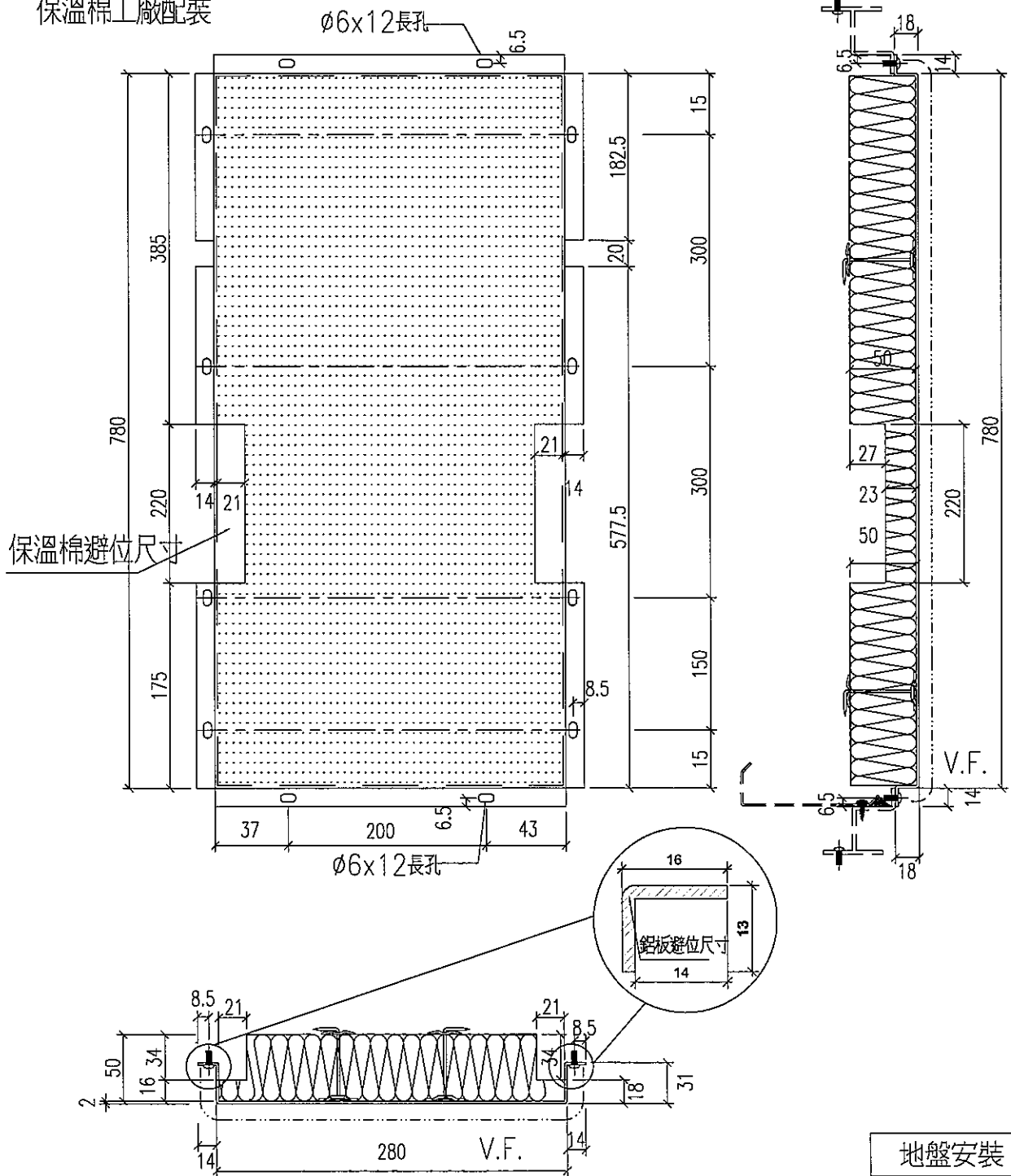


美特鋁質 有限公司  
MIDI Aluminium Fabricator Ltd.

工程號	J-837	地盤	觀塘裕民坊(6F機辦房)
-----	-------	----	--------------

物料編號	L	數量	M	N	EQ	分格尺寸	使用位置
APB-SD-103B	280	1				400	TICWF-2

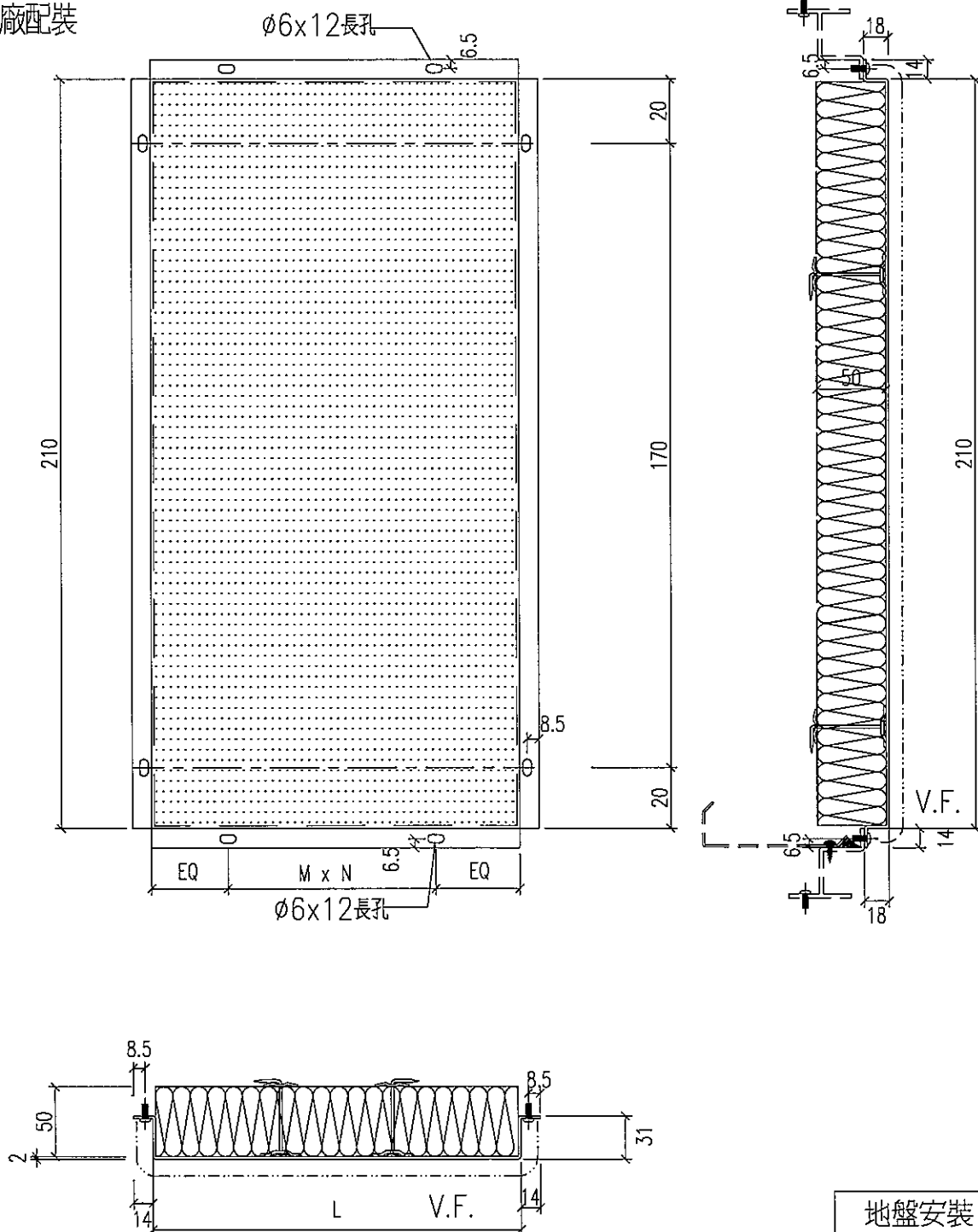
保溫棉工廠配裝



名稱	鋁背板拆圖	制圖	shui	2019.12.28	修改		
材料	2mm厚鋁板	復核			日期		
顏色	香檳金UCT803649FXL-3	批准			圖號	APB-SD-103B	

工程號 J-837 地盤 觀塘裕民坊(6F樓辦公室)

保溫棉工廠配裝



地盤安裝

名稱	鋁背板拆圖	制圖	shui	2019.12.28	修改			
材料	2mm厚鋁板	復核			日期			
顏色	香檳金UCT803649FXL-3	批准			圖號	APB-02		



工程號 J-837 地盤 觀塘裕民坊(6F機房)

物料編號	L	數量	M	N	EQ	分格尺寸	使用位置
APB-01B	530	1	300	1	115	650	T1CW/G-1
	530	2	300	1	115	650	T1CW/F-2
	530	1	300	1	115	650	T1CW/E-1
	530	2	300	1	115	650	T1CW/D-1
	530	3	300	1	115	650	T1CW/A-2
	530	3	300	1	115	650	T1CW/B-2
	530	2	300	1	115	650	T1CW/C-1
	530	1	300	1	115	650	T1CW/M-1
	530	1	300	1	115	650	T1CW/L-2
	530	1	300	1	115	650	T1CW/K-1
530	2	300	1	115	650	T1CW/H-2	

合計 19

APB-02B	330	1	250	1	40	450	T1CW/E-2
	330	2	250	1	40	450	T1CW/D-1
	330	1	250	1	40	450	T1CW/C-1

合計 4

APB-104B	1022.5	1	300	3	61.25	1142.5	T1CW/G-1
APB-105B	1537.5	1	275	5	81.25	1657.5	T1CW/F-2
APB-106B	922.5	1	275	3	48.75	1042.5	T1CW/F-2
APB-107B	635	1	250	2	67.5	755.0	T1CW/E-2
APB-108B	970	1	300	3	35	1090.0	T1CW/E-2
APB-525B	405	1	300	1	52.5	525	T1CW/E-1
APB-109B	1572.5	1	300	5	36.25	1692.5	T1CW/E-1
APB-110B	690	1	300	2	45	810	T1CW/D-1
APB-111B	922.5	1	275	3	48.75	1042.5	T1CW/A-2
APB-112B	1405	1	300	4	102.5	1525	T1CW/A-2
APB-113B	1405	1	300	4	102.5	1525	T1CW/A-2
APB-117B	1880	1	300	6	40	2000	T1CW/B-2
APB-118B	1547.5	1	275	5	86.25	1667.5	T1CW/B-2
APB-120B	1097.5	1	250	4	48.75	1217.5	T1CW/C-1
APB-121B	1405	1	300	4	102.5	1525	T1CW/C-1
APB-122B	997.5	1	300	3	48.75	1117.5	T1CW/M-1
APB-123B	997.5	1	300	3	48.75	1117.5	T1CW/L-2
APB-124B	997.5	1	300	3	48.75	1117.5	T1CW/K-1
APB-31B	797.5	1	300	2	98.75	917.5	T1CW/K-1
APB-126B	1022.5	1	300	3	61.25	1142.5	T1CW/H-2
APB-127B	1405	1	300	4	102.5	1525	T1CW/H-2
APB-SD-102Eb	955	1	275	3	65	1075	T1CW/G-1
APB-SD-107Ea	635	1	250	2	67.5	755	T1CW/E-2
APB-SD-107Eb	330	1	250	1	40	450	T1CW/E-2
APB-SD-107Ec	470	1	300	1	85	590	T1CW/E-2
APB-SD-108Ec	530	1	300	1	115	650	T1CW/A-3
APB-SD-109Ec	530	1	300	1	115	650	T1CW/A-2
APB-SD-112Ec	530	1	300	1	115	650	T1CW/C-1
APB-SD-114Ec	530	1	300	1	115	650	T1CW/M-2
APB-SD-115Ec	330	1	250	1	40	450	T1CW/M-1
APB-SD-116Ec	330	1	250	1	40	450	T1CW/L-2
APB-SD-117Ec	530	1	300	1	115	650	T1CW/L-1
APB-SD-118Ec	530	1	300	1	115	650	T1CW/K-2
APB-SD-121Ec	330	1	250	1	40	450	T1CW/H-2

名稱	鋁背板拆圖	制圖	shui	2019.12.28	修改			
材料	2mm厚鋁板	復核			日期			
顏色	香檳金UCT803649FXL-3	批准			圖號	APB-02(1)		



美特鋁質 有限公司  
MIDI Aluminium Fabricator Ltd.

工程號 J-837 地盤 觀塘裕民坊(6F機辦房)

保溫棉工廠配裝

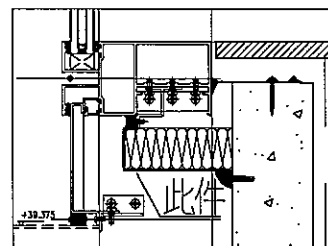
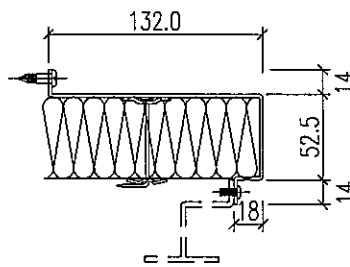
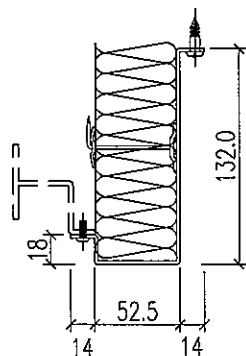
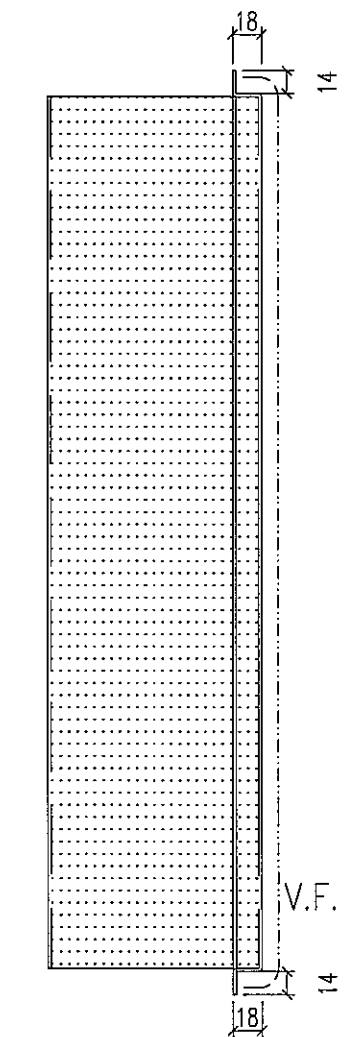
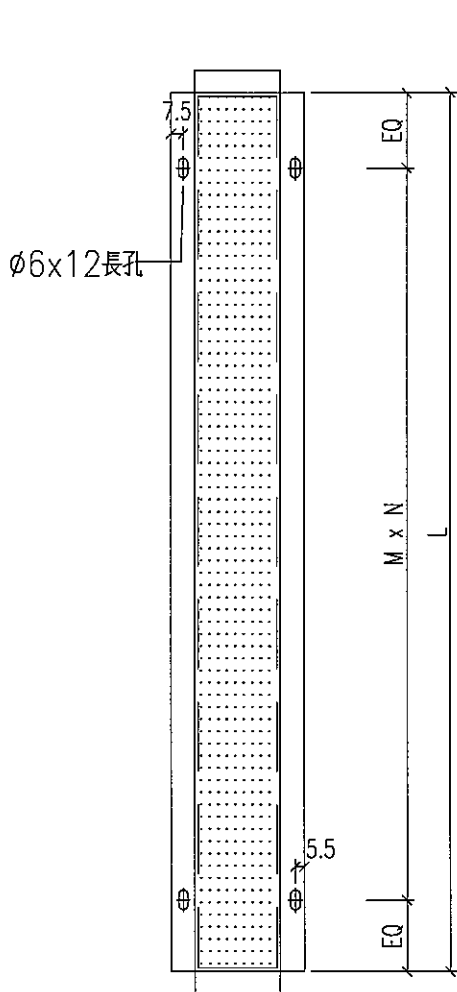
物料編號	L	數量	M	N	EQ	分格尺寸	使用位置
APB-01C	530	2	300	1	115	650	T1CW/G-1

合計 2

APB-02C	330	2	250	1	40	450	T1CW/H-1
	330	2	250	1	40	450	T1CW/G-2
	330	2	250	1	40	450	T1CW/A-1
	330	2	250	1	40	450	T1CW/B-3

合計 8

APB-101C	1590	1	300	5	45	1710	T1CW/H-1
APB-102C	1590	1	300	5	45	1710	T1CW/G-2
APB-103C	1405	1	300	4	102.5	1525.0	T1CW/G-1
APB-16C	430	1	300	1	65	550.0	T1CW/A-1
APB-114C	1790	1	275	6	70	1910	T1CW/A-1
APB-115C	880	1	250	3	65	1000	T1CW/A-1
APB-130C	1240	1	275	4	70	1360.0	T1CW/B-3

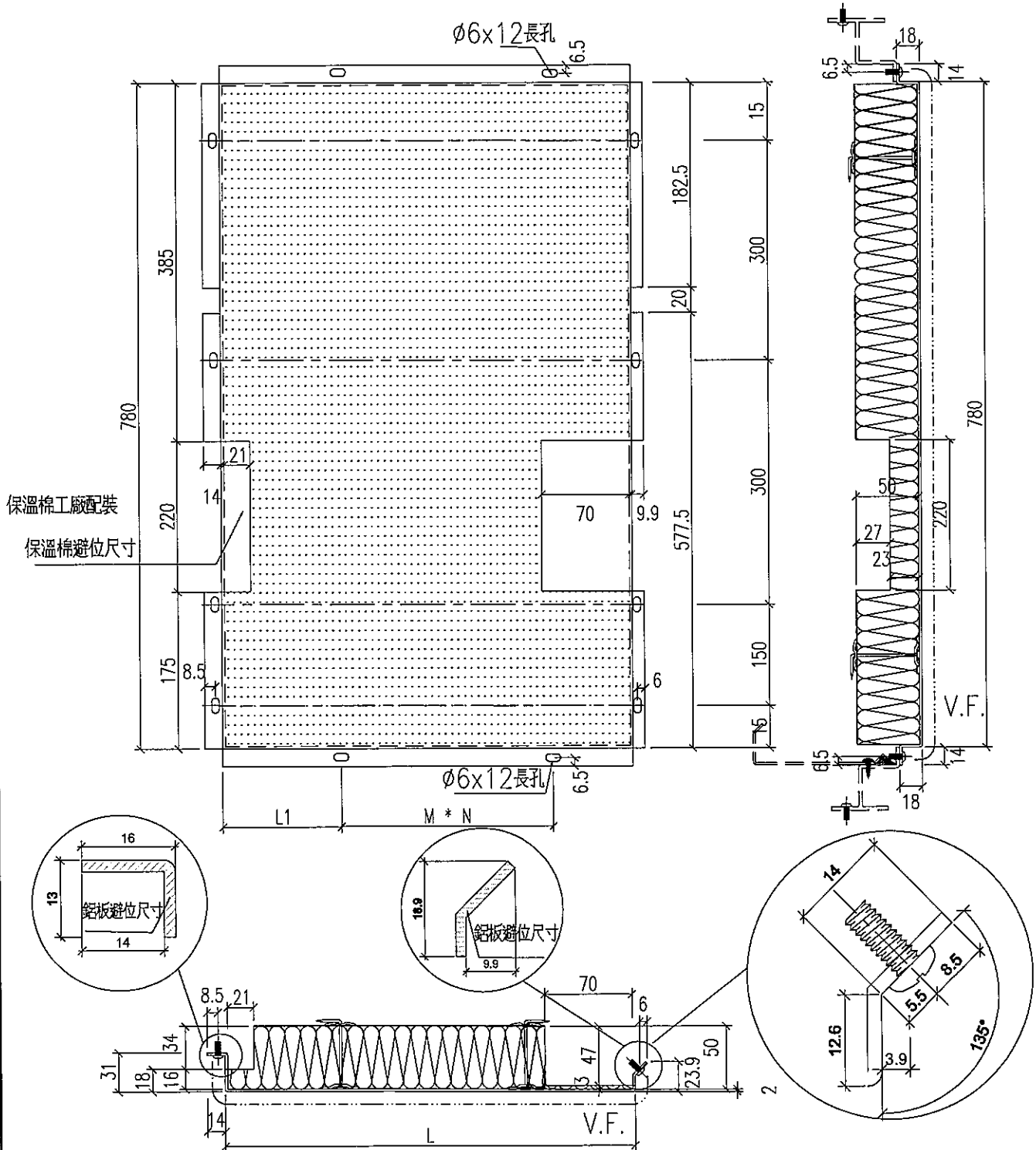


名稱	鋁背板拆圖	制圖	shui	2019.12.28	修改		
材料	2mm厚鋁板	復核			日期		
顏色	香檳金UCT803649FXL-3	批准			圖號	APB-03	



工程號 J-837 地盤 觀塘裕民坊

物料編號	L	數量	M	N	L1	分格尺寸	使用位置
APB-1X	427.5	1	200	1	115	650	T1CW/B-1



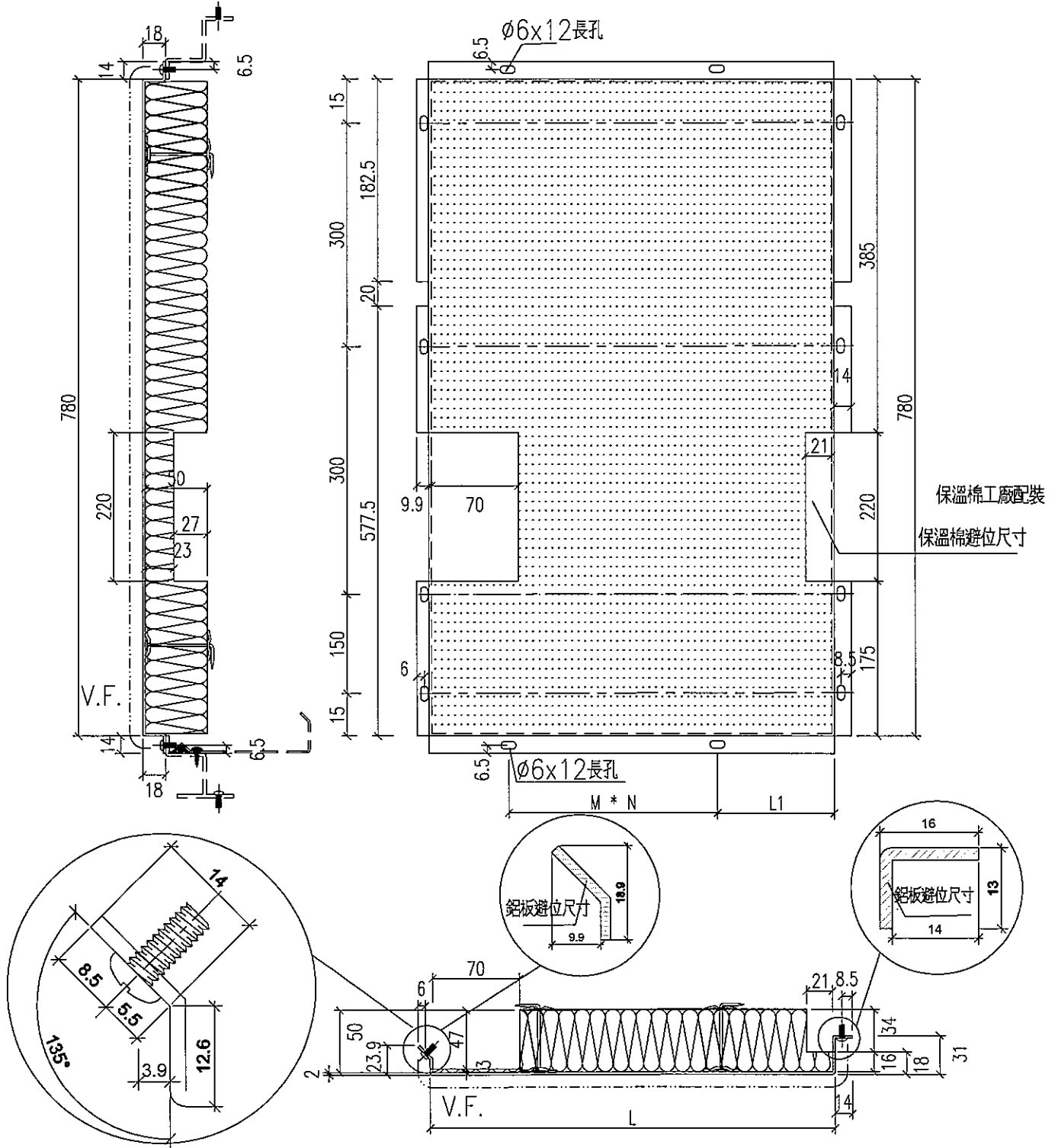
名稱	鋁板拆圖	制圖	shui	2019.12.28	修改		
材料	2mm厚鋁板	復核			日期		
顏色	香檳金UCT803649FXL-3	批准			圖號	APB-01X	



美特鋁質 有限公司  
MIDI Aluminium Fabricator Ltd.

工程號 J-837 地盤 觀塘裕民坊

物料編號	L	數量	M	N	L1	分格尺寸	使用位置
APB-119X	852.5	1	300	2	120	1075	T1CW/B-1



名稱	鋁板拆圖	制圖	shui	2019.12.28	修改		
材料	2mm厚鋁板	復核			日期		
顏色	香檳金UCT803649FXL-3	批准			圖號	APB-119X	

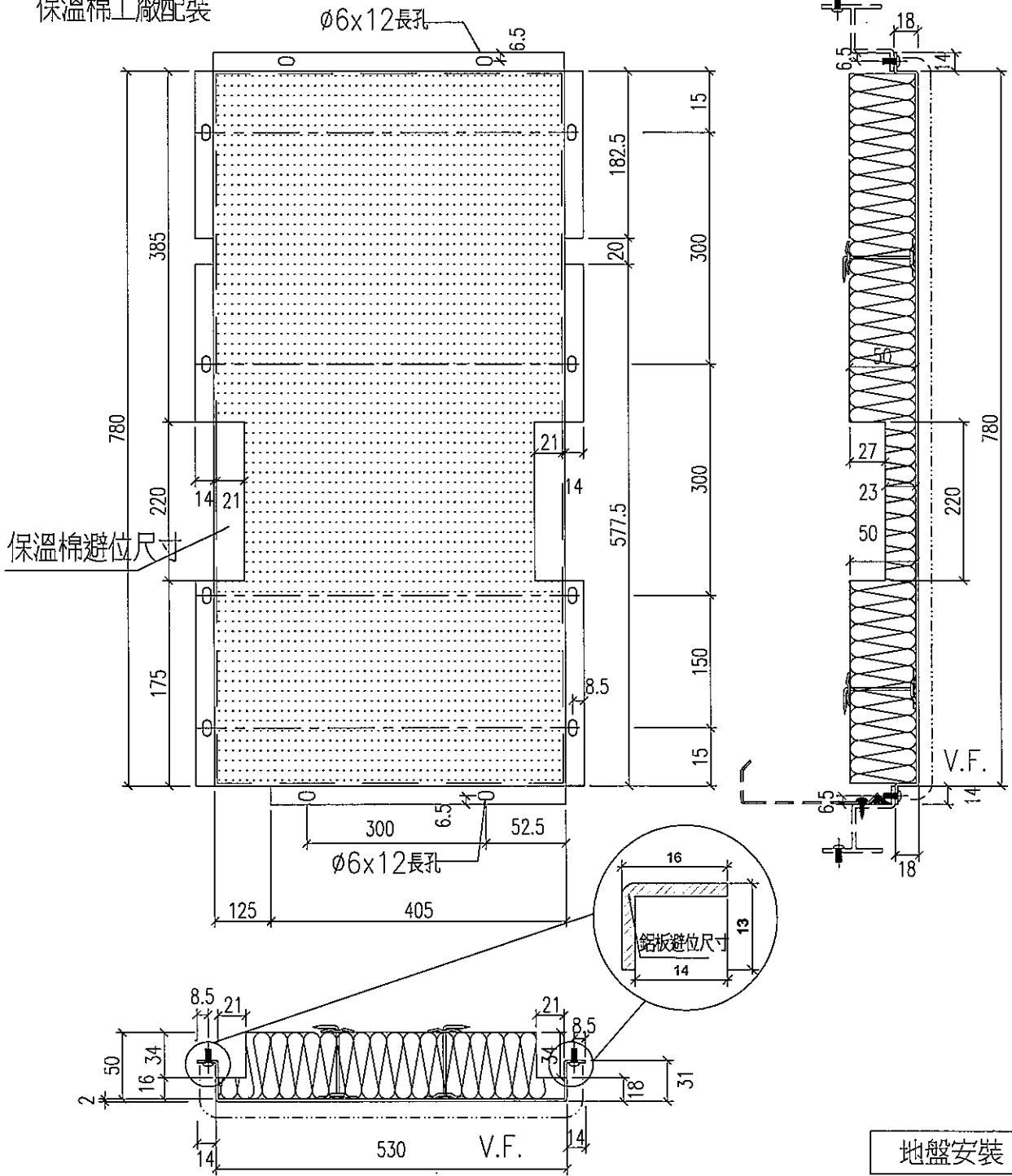


美特鋁質 有限公司  
MIDI Aluminium Fabricator Ltd.

物料編號	L	數量	M	N	EQ	分格尺寸	使用位置
APB-525	530	1				650	T1CW/E-1

工程號	J-837	地盤	觀塘裕民坊(6F樓辦事)
-----	-------	----	--------------

保溫棉工廠配裝



名稱	鋁背板拆圖	制圖	shui	2019.12.28	修改		
材料	2mm厚鋁板	復核			日期		
顏色	香檳金UCT803649FXL-3	批准			圖號	APB-525	





工程號	J-837	地盤	觀塘裕民坊(6F機房)
-----	-------	----	-------------

物料編號	分格尺寸	使用位置	L	數量	A	M	x	N	B	X	M1	x	N1	Y
APB-SD-101	907.5	T1CW/G-1	787.5	1	93.75	300	x	2	93.75	93.75	300	x	2	93.75
APB-SD-102Ea	1075	T1CW/G-1	955	1	65.00	275	x	3	65.00	65.00	275	x	3	65.00
APB-SD-107Da	755	T1CW/E-2	635	1	67.50	250	x	2	67.50	67.50	250	x	2	67.50
APB-SD-107Db	450	T1CW/E-2	330	1	44.00	250	x	1	36.00	40.00	250	x	1	40.00
APB-SD-107Dc	590	T1CW/E-2	470	1	81.00	300	x	1	89.00	85.00	300	x	1	85.00
APB-SD-104	967.5	T1CW/E-1	847.5	1	48.75	250	x	3	48.75	48.75	250	x	3	48.75
APB-SD-105	1092.5	T1CW/D-1	972.5	1	36.25	300	x	3	36.25	36.25	300	x	3	36.25
APB-SD-106	767.5	T1CW/D-1	647.5	1	23.75	300	x	2	23.75	23.75	300	x	2	23.75
APB-SD-107	935	T1CW/D-1	815	1	32.50	250	x	3	32.50	32.50	250	x	3	32.50
APB-SD-108Eb	650	T1CW/A-3	530	1	119.00	300	x	1	111.00	115.00	300	x	1	115.00
APB-SD-109Eb	650	T1CW/A-2	530	1	119.00	300	x	1	111.00	115.00	300	x	1	115.00
APB-SD-110	1007.5	T1CW/B-2	887.5	1	68.75	250	x	3	68.75	68.75	250	x	3	68.75
APB-SD-111	1430	T1CW/B-1	1310	1	55.00	300	x	4	55.00	55.00	300	x	4	55.00
APB-SD-112Eb	650	T1CW/C-1	530	1	119.00	300	x	1	111.00	115.00	300	x	1	115.00
APB-SD-113	917.5	T1CW/C-1	797.5	1	98.75	300	x	2	98.75	98.75	300	x	2	98.75
APB-SD-114Eb	650	T1CW/M-2	530	1	119.00	300	x	1	111.00	115.00	300	x	1	115.00
APB-SD-115Eb	450	T1CW/M-1	330	1	44.00	250	x	1	36.00	40.00	250	x	1	40.00
APB-SD-116Eb	450	T1CW/L-2	330	1	36.00	250	x	1	44.00	40.00	250	x	1	40.00
APB-SD-117Eb	650	T1CW/L-1	530	1	111.00	300	x	1	119.00	115.00	300	x	1	115.00
APB-SD-118Eb	650	T1CW/K-2	530	1	119.00	300	x	1	111.00	115.00	300	x	1	115.00
APB-SD-121Eb	450	T1CW/H-2	330	1	44.00	250	x	1	36.00	40.00	250	x	1	40.00

名稱	鋁背板拆圖	制圖	shui	2019.12.28	修改			
材料	2mm厚鋁板	復核			日期			
顏色	香檳金UCT803649FXL-3	批准			圖號	APB-SD01(1)		





美特鋁質 有限公司  
MIDI Aluminium Fabricator Ltd.

工程號 J-837 地盤 觀塘裕民坊(6F樓辦事)

物料編號	分格尺寸	使用位置	L	數量	A	d	M	x	N	e	B	x	M1	x	N1	y	EQ	M2	x	N2
APB-SD-103A	760	T1CW/F-2	640	1	226	32.5	150	x	1	43.5	316	67.5	200	x	1	48.5	70	250	x	2
APB-SD-108Ea	1280	T1CW/A-3	1160	1	461	71	300	x	1	90	601	56	250	x	2	45	80	250	x	4
APB-SD-109Ea	1007.5	T1CW/A-2	887.5	1	281	56	150	x	1	75	508.5	109.75	300	x	1	98.75	68.75	250	x	3
APB-SD-112Ea	1035	T1CW/C-1	915	1	418	49.5	300	x	1	68.5	399	55	300	x	1	44	82.5	250	x	3
APB-SD-114Ea	935	T1CW/M-2	815	1	316	48.5	200	x	1	67.5	401	56	300	x	1	45	32.5	250	x	3
APB-SD-115Ea	767.5	T1CW/M-1	647.5	1	246	38.5	150	x	1	57.5	303.5	32.25	250	x	1	21.25	73.75	250	x	2
APB-SD-116Ea	767.5	T1CW/L-2	647.5	1	303.5	21.25	250	x	1	32.25	246	57.5	150	x	1	38.5	73.75	250	x	2
APB-SD-117Ea	935	T1CW/L-1	815	1	401	45	300	x	1	56	316	67.5	200	x	1	48.5	32.5	250	x	3
APB-SD-118Ea	935	T1CW/K-2	815	1	316	48.5	200	x	1	67.5	401	56	300	x	1	45	32.5	250	x	3
APB-SD-120Ea	1135	T1CW/H-2	1015	1	461	71	300	x	1	90	456	83.5	300	x	1	72.5	57.5	300	x	3
APB-SD-121Ea	807.5	T1CW/H-2	687.5	1	241	36	150	x	1	55	348.5	54.75	250	x	1	43.75	43.75	300	x	2

名稱	鋁背板拆圖	制圖	shui	2019.12.28	修改	-		
材料	2mm厚鋁板	復核			日期	-		
顏色	香檳金UCT803649FXL-3	批准			圖號	APB-SD03(1)		



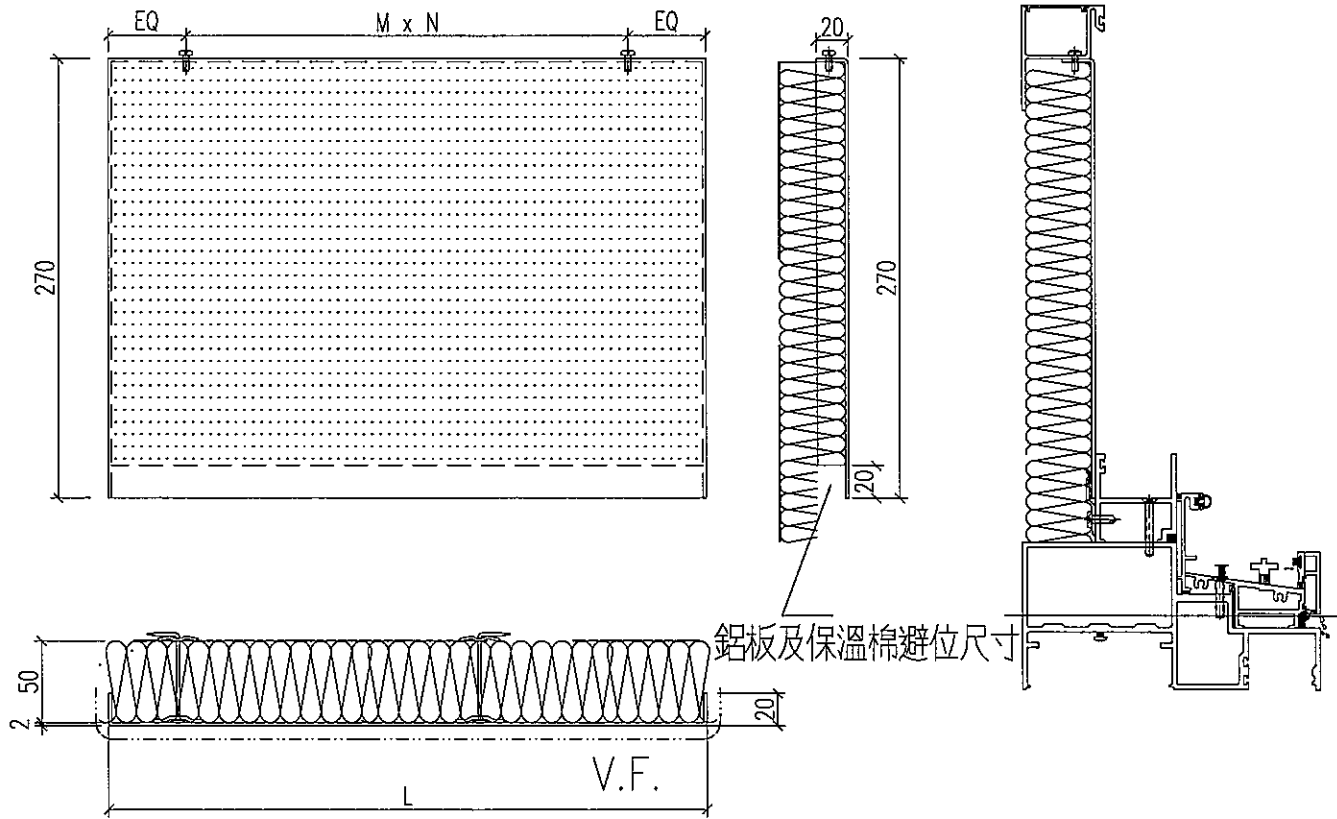
美特鋁質 有限公司  
MIDI Aluminium Fabricator Ltd.

工程號 J-837 地盤 觀塘裕民坊(6F機房)

散用

物料編號	L	數量	M	X	N	EQ	分格尺寸	使用位置
AG-SD-101	756.5	1	300	x	2	78.25	907.5	T1CW/G-1
AG-SD-102	909	1	250	x	3	79.5	1060	T1CW/G-1
AG-SD-103	709	1	300	x	2	54.5	860.0	T1CW/F-2
AG-SD-104	816.5	1	250	x	3	33.25	967.5	T1CW/E-1
AG-SD-105	941.5	1	250	x	3	95.75	1092.5	T1CW/D-1
AG-SD-106	616.5	1	250	x	2	58.25	767.5	T1CW/D-1
AG-SD-107	784	1	300	x	2	92	935	T1CW/D-1
AG-SD-108	1304	1	300	x	4	52	1455	T1CW/A-3
AG-SD-109	716.5	1	300	x	2	58.25	867.5	T1CW/A-2
AG-SD-110	856.5	1	250	x	3	53.25	1007.5	T1CW/B-2
AG-SD-111	1279	1	300	x	4	39.5	1430	T1CW/B-1
AG-SD-112	825	1	250	x	3	37.5	976	T1CW/C-1
AG-SD-113	766.5	1	300	x	2	83.25	917.5	T1CW/C-1
AG-SD-114	754	1	300	x	2	77	905	T1CW/M-2
AG-SD-115	596.5	1	250	x	2	48.25	747.5	T1CW/M-1
AG-SD-116	596.5	1	250	x	2	48.25	747.5	T1CW/L-2
AG-SD-117	754	1	300	x	2	77	905	T1CW/L-1
AG-SD-118	754	1	300	x	2	77	905	T1CW/K-2
AG-SD-120	864	1	250	x	3	57	1015	T1CW/H-2
AG-SD-121	596.5	1	250	x	2	48.25	747.5	T1CW/H-2

保溫棉工廠配裝



工廠安裝趟門梗框

名稱	鋁背板拆圖	制圖	shui	2019.10.18	修改		
材料	2mm厚鋁板	復核			日期		
顏色	香檳金UCT803649FXL-3	批准			圖號	APB--SD02	