

工程指示 / 要求簡箋(E.I.)

工程指示編號：EI / 1429 / 20

修改版次：B

工程編號：J - 837

工程名稱：觀塘裕民坊

工程項目：幕牆 6/F 背板(T1 大貨)

收件人：生統 / 永林

發件人：Eric Liu

日期：26/02/2020

要求提供 / 確認 事項：

- | | | |
|------------------------------------|-------------------------------------|-------------------------------|
| <input type="checkbox"/> 初步鋁料 B.M. | <input type="checkbox"/> 加工拆圖，然後生產 | <input type="checkbox"/> 尺寸表 |
| <input type="checkbox"/> 正式鋁料 B.M. | <input type="checkbox"/> 技術上資料 / 指示 | <input type="checkbox"/> 報價 |
| <input type="checkbox"/> 配件 B.M. | <input type="checkbox"/> 樣辦或貨品說明書 | <input type="checkbox"/> 分判合約 |
| <input type="checkbox"/> 其他：_____ | | |

內容：

請按加工圖生產背板送地盤安裝

請留意: 1) 包括廠用趟門背板，在廠連橫料裝組後出貨

其他背板直送地盤

2) T1J 背板已在 EI1237 出單

B 版: 1) 因應拆棚期緊迫，請優先生產加工圖上箭咀標示款式背板送地盤安裝

謝謝！

請在 2020 / 03 / 08 前完成上列要求。

附：3 頁加工圖，2 頁加工圖

以上項目為：

- 原合約工程包 原合約工程加 / 減賬 新工程報價

原因：-

分發東莞各部門：

- () 生產技術總監 連附件 () 技術部 連附件 永林 () 生產部 連附件 () 機械設計部 連附件
 () 採購部 連附件 () 生產統籌部 連附件 梅
 () 質檢部 連附件 () 會計部 連附件 () 報關組 連附件 () 其他 楊榮輝 連附件

分發香港各部門：

- () 行政部 連附件 () 會計部 連附件 () 統籌部 連附件 () 工程部地盤科文 連附件 大西司
 () 採購部 連附件 () QS 部 連附件 () 維修部 連附件 () 其他 _____ 連附件

傳遞編號：

HK 027 / 20

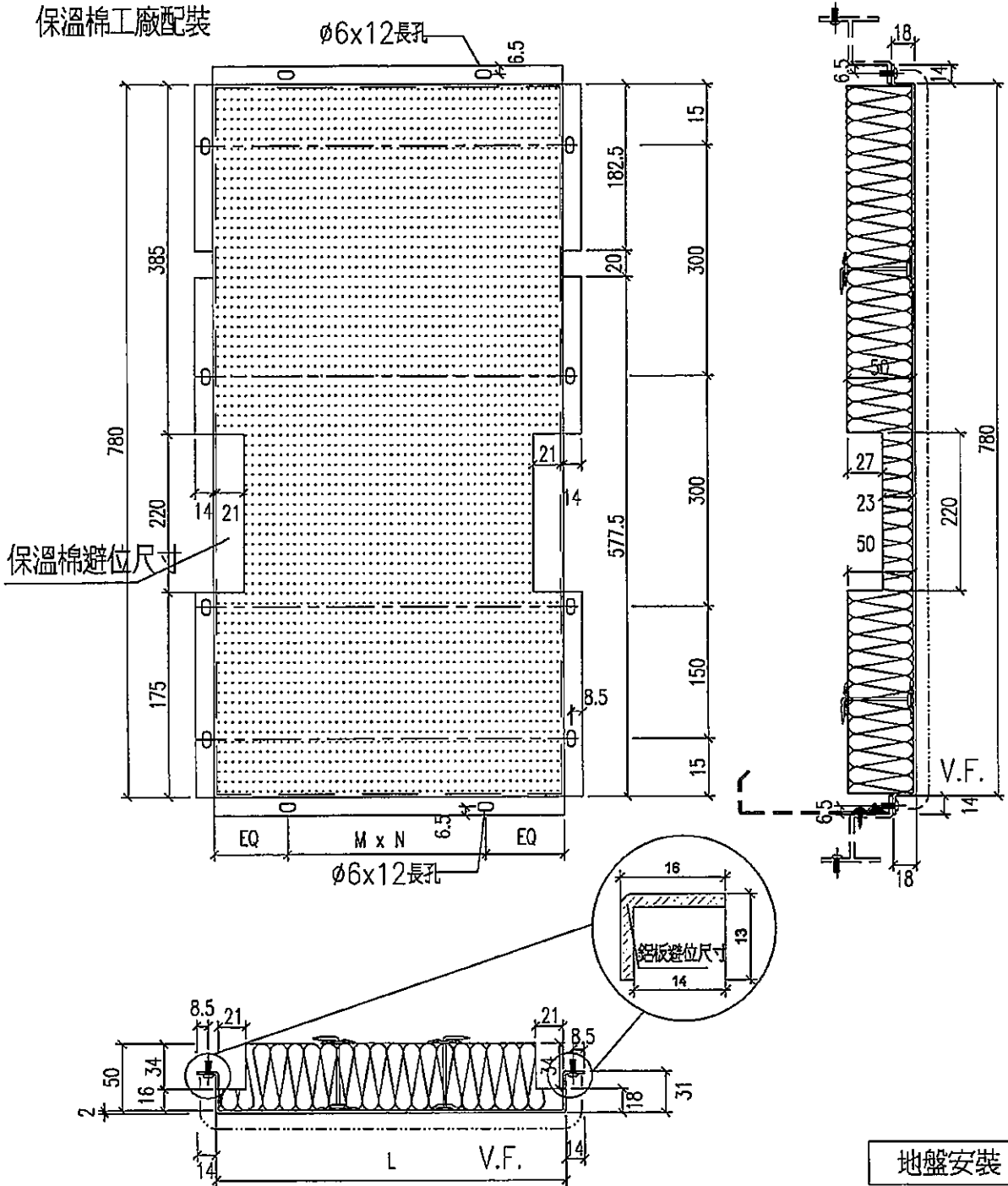
發件人簽署：

項目經理簽署：



尺寸及數量見附頁

工程號 J-837 地盤 觀塘裕民坊(6F裝機房)



名稱	鋁背板拆圖	制圖	shui	2019.12.28	修改		
材料	2mm厚鋁板	復核			日期		
顏色	香檳金UCT803649FXL-3	批准			圖號	APB-01	

EG-DWG3



美特鋁質有限公司
MIDI Aluminium Fabricator Ltd.

工程號 J-837 地盤 觀塘裕民坊(6F機房)

← 優先加工

物料編號	L	數量	M	N	EQ	分格尺寸	使用位置
APB-01	530	3	300	1	115	650	T1CW/G-1
	530	2	300	1	115	650	T1CW/F-2
	530	1	300	1	115	650	T1CW/E-1
	530	2	300	1	115	650	T1CW/D-1
	530	3	300	1	115	650	T1CW/A-2
	530	3	300	1	115	650	T1CW/B-2
	530	2	300	1	115	650	T1CW/C-1
	530	1	300	1	115	650	T1CW/M-1
	530	1	300	1	115	650	T1CW/L-2
	530	1	300	1	115	650	T1CW/K-1
530	3	300	1	115	650	T1CW/H-2	

合計 22

APB-02	330	2	250	1	40	450	T1CW/H-1
	330	2	250	1	40	450	T1CW/G-2
	330	1	250	1	40	450	T1CW/E-2
	330	2	250	1	40	450	T1CW/D-1
	330	2	250	1	40	450	T1CW/A-1
	330	2	250	1	40	450	T1CW/B-3
	330	1	250	1	40	450	T1CW/C-1

合計 12

APB-101	1590	1	300	5	45	1710	T1CW/H-1
APB-102	1590	1	300	5	45	1710	T1CW/G-2
APB-103	1405	1	300	4	102.5	1525.0	T1CW/G-1
APB-104	1022.5	1	300	3	61.25	1142.5	T1CW/G-1
APB-105	1537.5	1	275	5	81.25	1657.5	T1CW/F-2
APB-106	922.5	1	275	3	48.75	1042.5	T1CW/F-2
APB-108	970	1	300	3	35	1090.0	T1CW/E-2
APB-109	1572.5	1	300	5	36.25	1692.5	T1CW/E-1
APB-110	690	1	300	2	45	810	T1CW/D-1
APB-111	922.5	1	275	3	48.75	1042.5	T1CW/A-2
APB-112	1405	1	300	4	102.5	1525	T1CW/A-2
APB-113	1405	1	300	4	102.5	1525	T1CW/A-2
APB-16	430	1	300	1	65	550.0	T1CW/A-1
APB-114	1790	1	275	6	70	1910	T1CW/A-1
APB-115	880	1	250	3	65	1000	T1CW/A-1
APB-130	1240	1	275	4	70	1360.0	T1CW/B-3
APB-117	1880	1	300	6	40	2000	T1CW/B-2
APB-118	1547.5	1	275	5	86.25	1667.5	T1CW/B-2
APB-120	1097.5	1	250	4	48.75	1217.5	T1CW/C-1
APB-121	1405	1	300	4	102.5	1525	T1CW/C-1
APB-122	997.5	1	300	3	48.75	1117.5	T1CW/M-1
APB-123	997.5	1	300	3	48.75	1117.5	T1CW/L-2
APB-124	997.5	1	300	3	48.75	1117.5	T1CW/K-1
APB-31	797.5	1	300	2	98.75	917.5	T1CW/K-1
APB-126	1022.5	1	300	3	61.25	1142.5	T1CW/H-2
APB-127	1405	1	300	4	102.5	1525	T1CW/H-2

名稱	鋁背板拆圖	制圖	shui	2019.12.28	修改		
材料	2mm厚鋁板	復核			日期		
顏色	香檳金UCT803649FXL-3	批准			圖號	APB-01(1)	



美特鋁質 有限公司
MIDI Aluminium Fabricator Ltd.

工程號 J-837 地盤 觀塘裕民坊(6F機房)

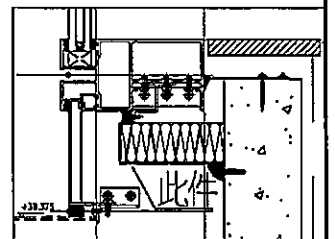
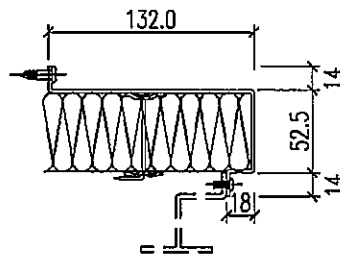
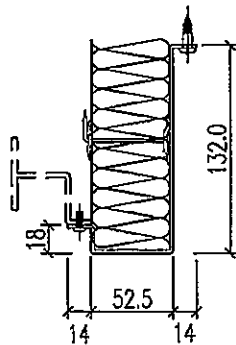
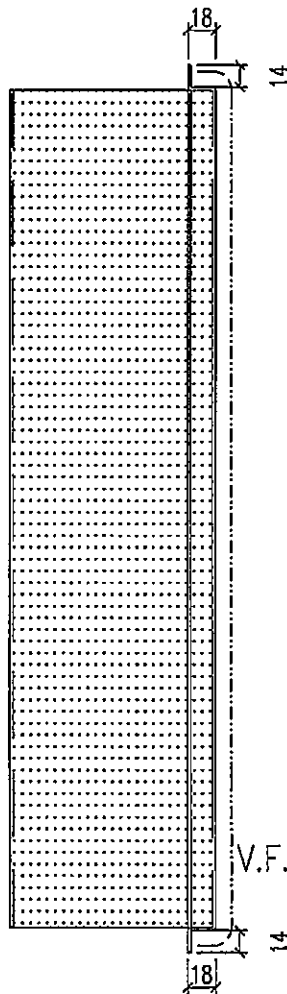
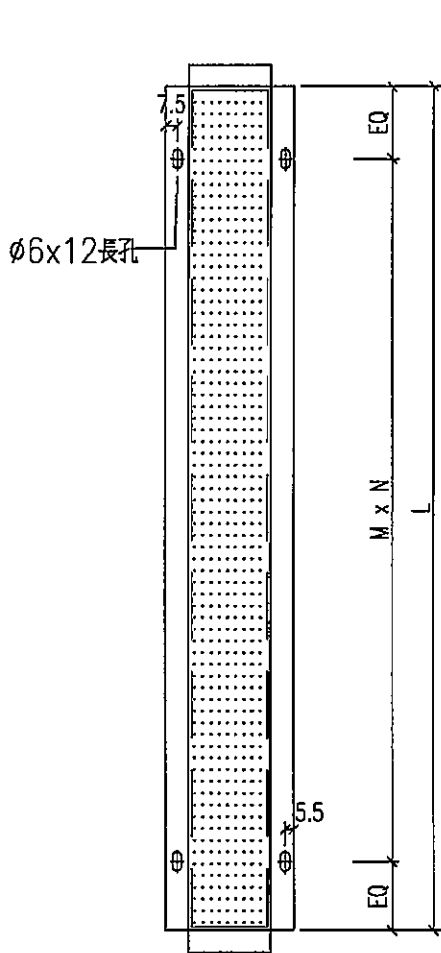
保溫棉工廠配裝

← 復裝

物料編號	L	數量	M	N	EQ	分格尺寸	使用位置
APB-01C	530	2	300	1	115	650	T1CW/G-1
合計		2					

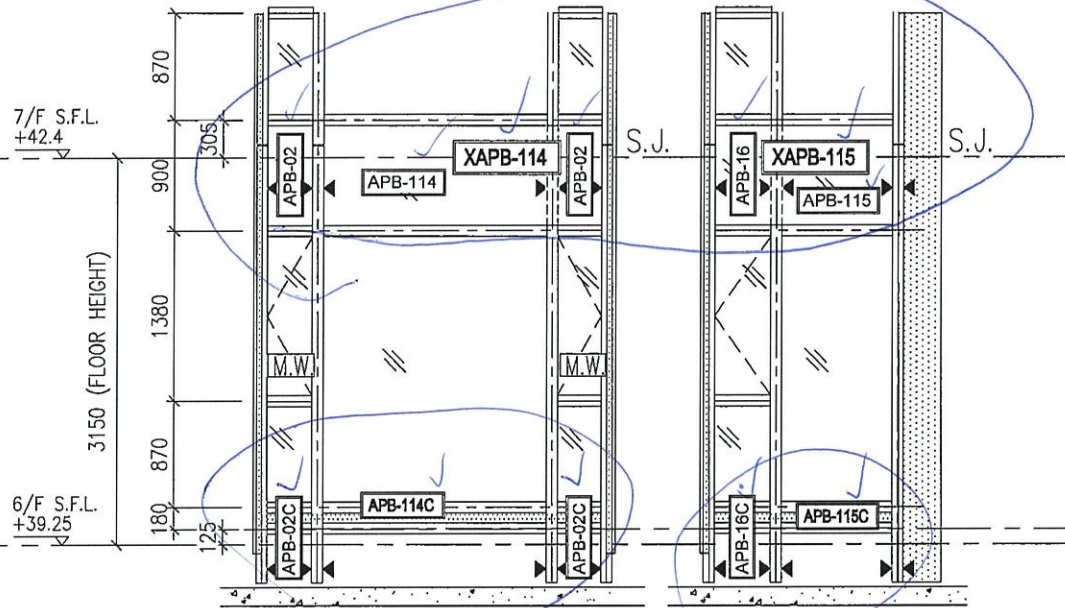
APB-02C	330	2	250	1	40	450	T1CW/H-1
	330	2	250	1	40	450	T1CW/G-2
	330	2	250	1	40	450	T1CW/A-1
	330	2	250	1	40	450	T1CW/B-3
合計		8					

APB-101C	1590	1	300	5	45	1710	T1CW/H-1
APB-102C	1590	1	300	5	45	1710	T1CW/G-2
APB-103C	1405	1	300	4	102.5	1525.0	T1CW/G-1
APB-16C	430	1	300	1	65	550.0	T1CW/A-1
APB-114C	1790	1	275	6	70	1910	T1CW/A-1
APB-115C	880	1	250	3	65	1000	T1CW/A-1
APB-130C	1240	1	275	4	70	1360.0	T1CW/B-3

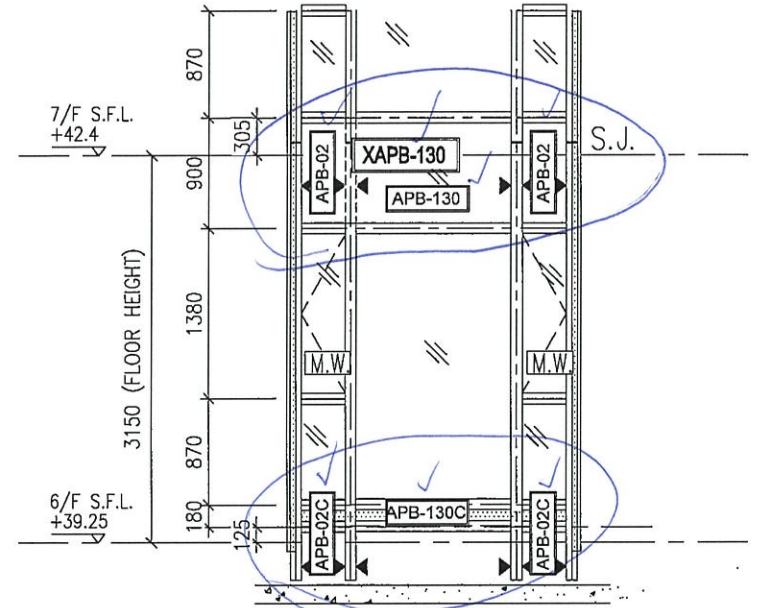
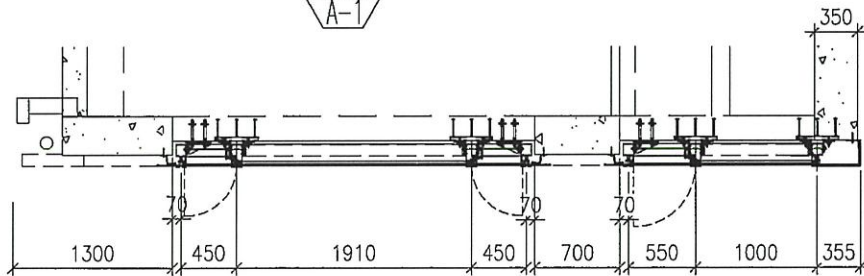


名稱	鋁背板拆圖	制圖	shui	2019.12.28	修改	
材料	2mm厚鋁板	復核			日期	
顏色	香檳金UCT803649FXL-3	批准			圖號	APB-03

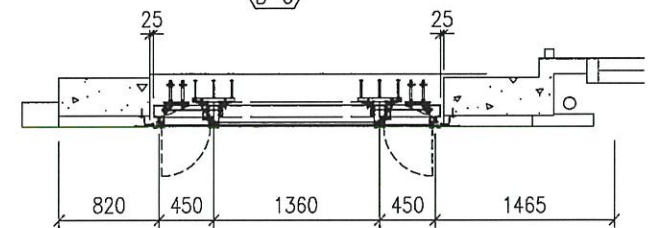
T1-6F:A-1/B-3 鋁背板位置圖



T1CW
A-1



T1CW
B-3



E21429 + E21488(C11)
用位圖

T1-6F:H-1/G-2 鋁背板位置圖

