



工程指示 / 要求簡箋(E.I.)

工程指示編號：EI / 1429 / 20

修改版次：A

工程編號：J - 837

工程名稱：觀塘裕民坊

工程項目：幕牆 6/F 背板(T1 大貨)

收件人：生統 / 永林

發件人：Eric Liu

日期：22/01/2020

要求提供 /  確認 事項：

- |                                    |                                     |                               |
|------------------------------------|-------------------------------------|-------------------------------|
| <input type="checkbox"/> 初步鋁料 B.M. | <input type="checkbox"/> 加工拆圖，然後生產  | <input type="checkbox"/> 尺寸表  |
| <input type="checkbox"/> 正式鋁料 B.M. | <input type="checkbox"/> 技術上資料 / 指示 | <input type="checkbox"/> 報價   |
| <input type="checkbox"/> 配件 B.M.   | <input type="checkbox"/> 樣辦或貨品說明書   | <input type="checkbox"/> 分判合約 |
| <input type="checkbox"/> 其他：_____  |                                     |                               |

內容：

請按加工圖生產背板送地盤安裝  
請留意：1) 包括廠用趟門背板，在廠連橫料裝組後出貨  
其他背板直送地盤  
2) T1J 背板已在 EI1237 出單

A 版：1) 補回位置圖

2) 廠用趟門背板加工圖修改

謝謝！

請在 2020 / 02 / 17 前完成上列要求。

附：1 頁加工圖，13 頁加工圖

以上項目為：

- 原合約工程包                       原合約工程加 / 減賬                       新工程報價

原因：-

分發東莞各部門：

- ( ) 生產技術總監  連附件 ( / ) 技術部  連附件 永林 ( ) 生產部  連附件 ( ) 機械設計部  連附件  
( ) 採購部  連附件 ( / ) 生產統籌部  連附件 梅  
( ) 質檢部  連附件 ( ) 會計部  連附件 ( ) 報關組  連附件 ( ) 其他 楊榮輝  連附件

分發香港各部門：


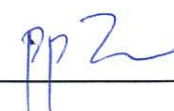
- ( ) 行政部  連附件 ( ) 會計部  連附件 ( ) 統籌部  連附件 ( / ) 工程部地盤科文  連附件 炳  
( ) 採購部  連附件 ( ) QS 部  連附件 ( ) 維修部  連附件 ( ) 其他 \_\_\_\_\_  連附件

傳遞編號：

發件人簽署：

HK 02 / 20

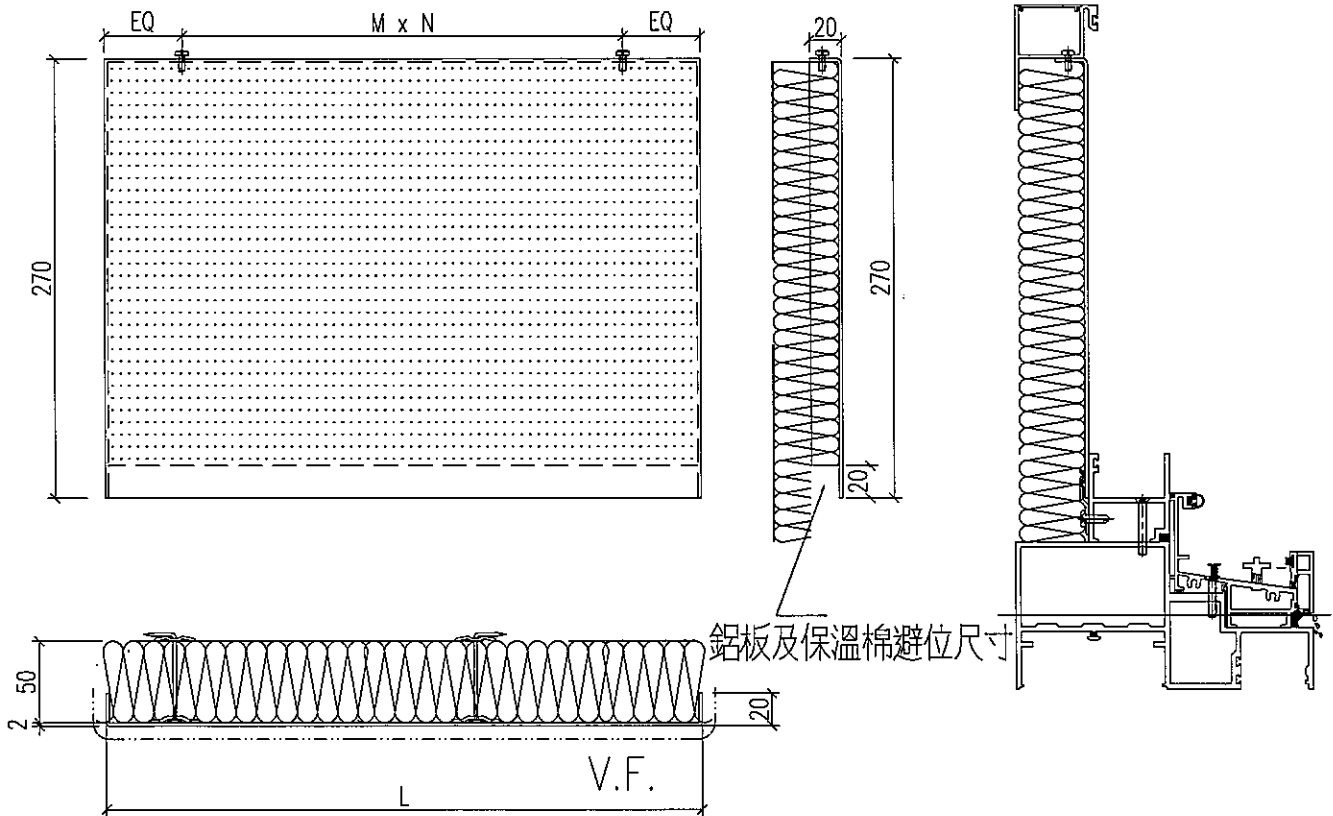
項目經理簽署：

工程號 J-837 地盤 觀塘裕民坊(6F樣辦房)

物料編號	L	數量	M	X	N	EQ	分格尺寸	使用位置
AG-SD-101	756.5	1	300	x	2	78.25	907.5	T1CW/G-1
AG-SD-102	909	1	250	x	3	79.5	1060	T1CW/G-1
AG-SD-103	709	1	300	x	2	54.5	860.0	T1CW/F-2
AG-SD-104	941.5	1	250	x	3	95.75	1092.5	T1CW/E-1
AG-SD-105	941.5	1	250	x	3	95.75	1092.5	T1CW/D-1
AG-SD-106	616.5	1	250	x	2	58.25	767.5	T1CW/D-1
AG-SD-107	784	1	300	x	2	92	935	T1CW/D-1
AG-SD-108	1304	1	300	x	4	52	1455	T1CW/A-3
AG-SD-109	716.5	1	300	x	2	58.25	867.5	T1CW/A-2
AG-SD-110	856.5	1	250	x	3	53.25	1007.5	T1CW/B-2
AG-SD-111	1279	1	300	x	4	39.5	1430	T1CW/B-1
AG-SD-112	825	1	250	x	3	37.5	976	T1CW/C-1
AG-SD-113	766.5	1	300	x	2	83.25	917.5	T1CW/C-1
AG-SD-114	754	1	300	x	2	77	905	T1CW/M-2
AG-SD-115	596.5	1	250	x	2	48.25	747.5	T1CW/M-1
AG-SD-116	596.5	1	250	x	2	48.25	747.5	T1CW/L-2
AG-SD-117	754	1	300	x	2	77	905	T1CW/L-1
AG-SD-118	754	1	300	x	2	77	905	T1CW/K-2
AG-SD-120	864	1	250	x	3	57	1015	T1CW/H-2
AG-SD-121	596.5	1	250	x	2	48.25	747.5	T1CW/H-2

保溫棉工廠配裝

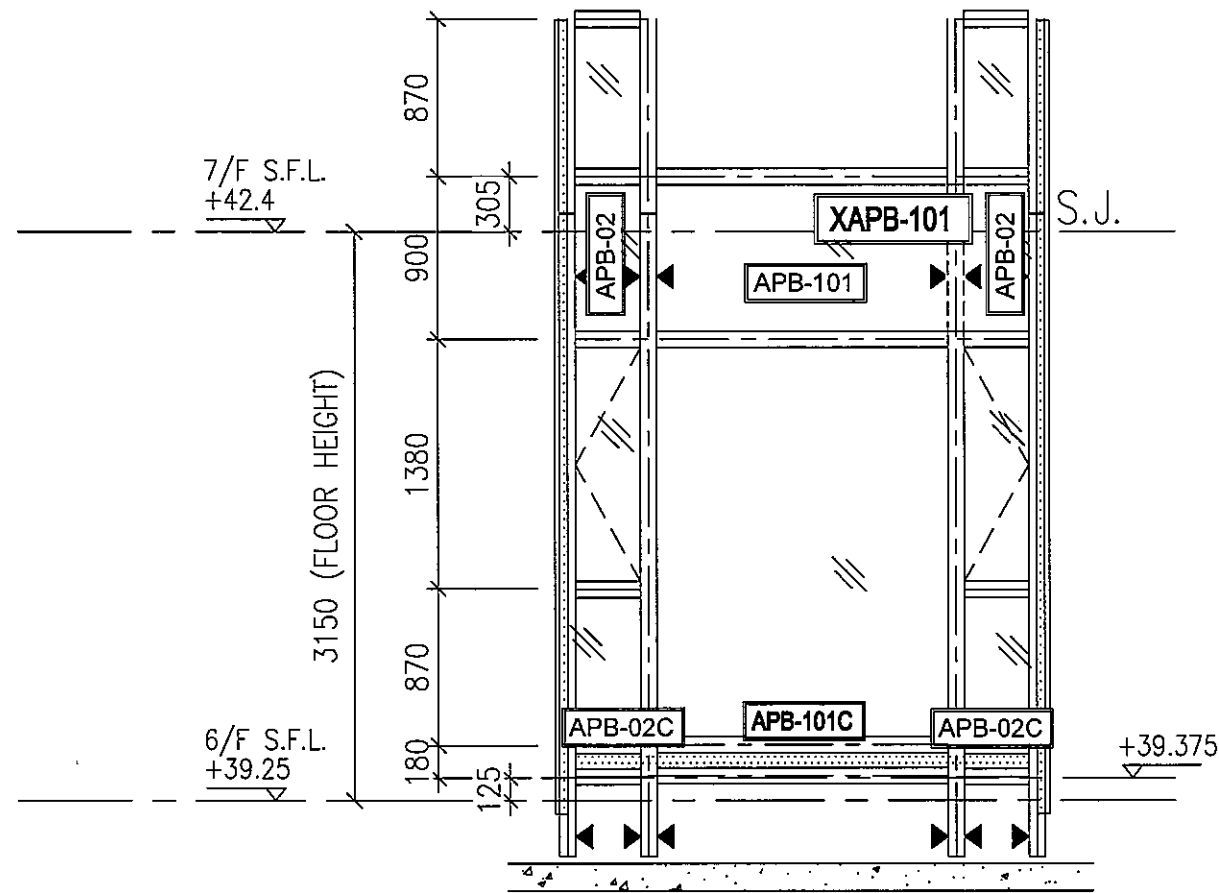


工廠安裝趟門梗框

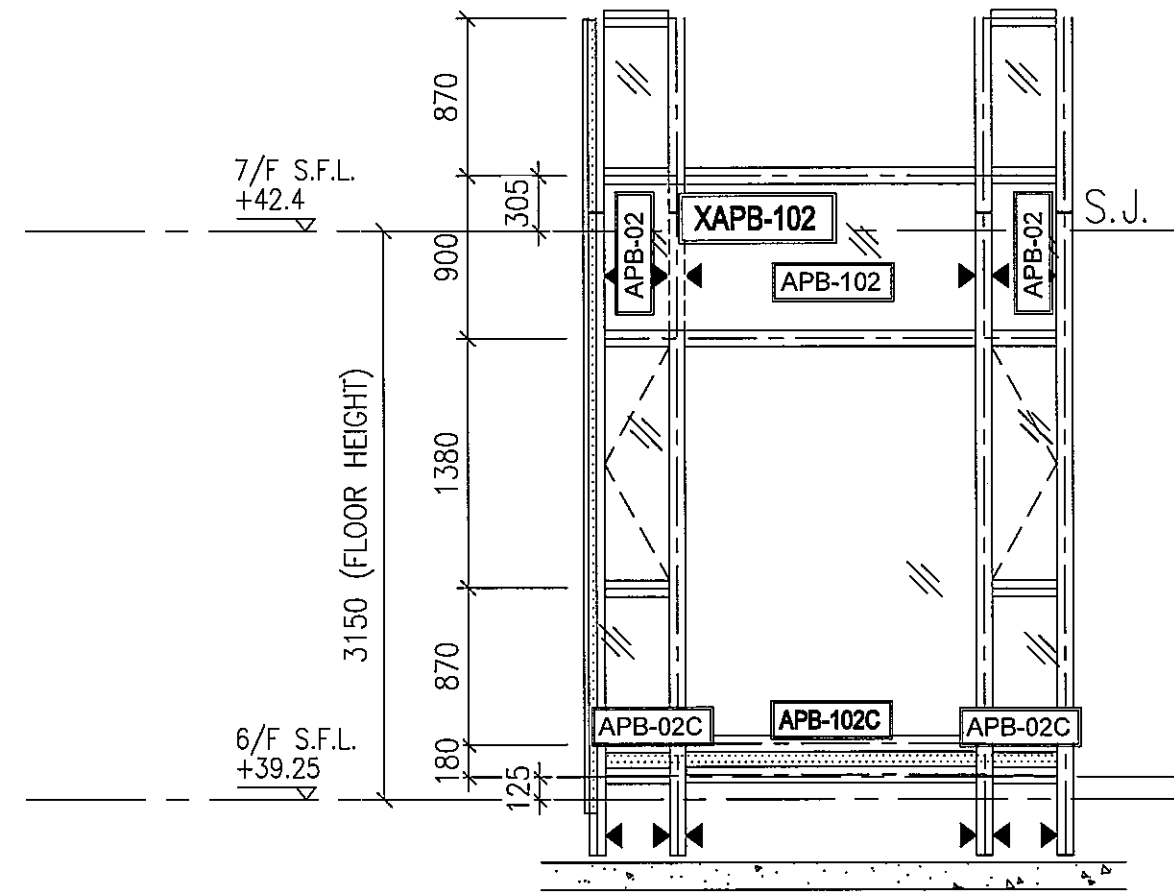
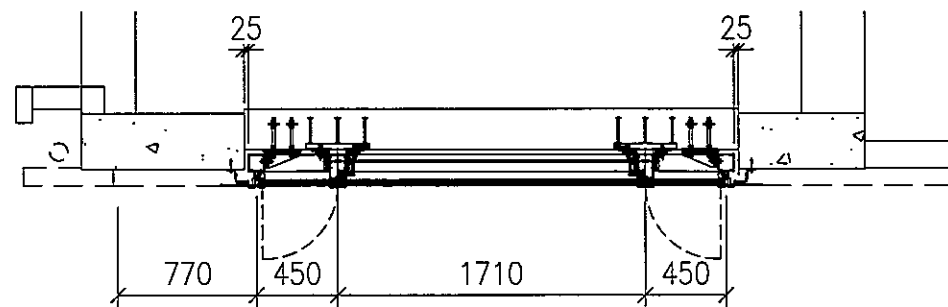
名稱	鋁背板拆圖	制圖	shui	2019.10.18	修改			
材料	2mm厚鋁板	復核			日期			
顏色	香檳金UCT803649FXL-3	批准			圖號	APB-SD02		

E21429 + E21488(T1)  
用位圖

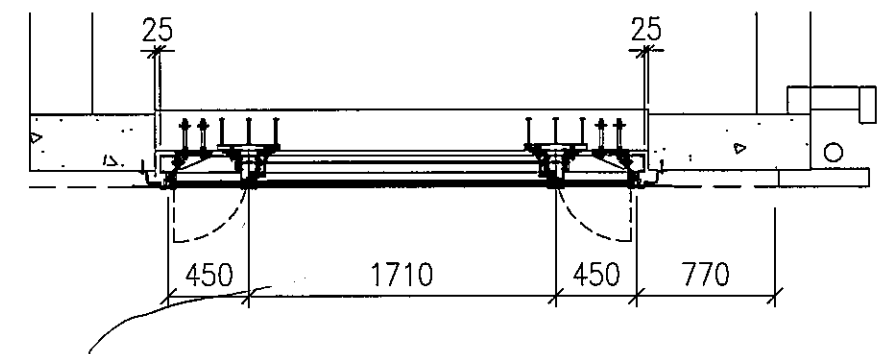
# T1-6F:H-1/G-2 鋁背板位置圖



T1CW  
H-1

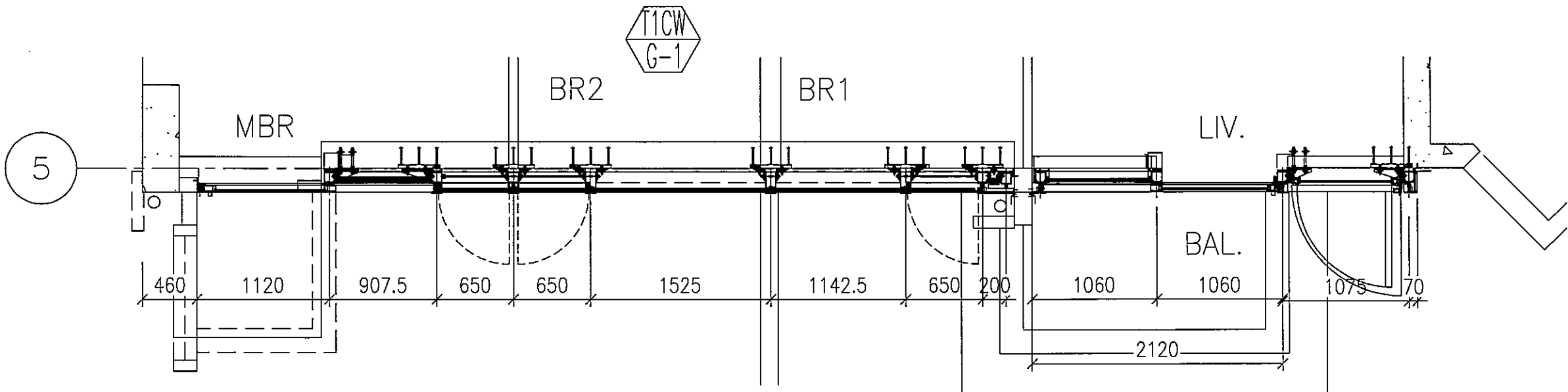
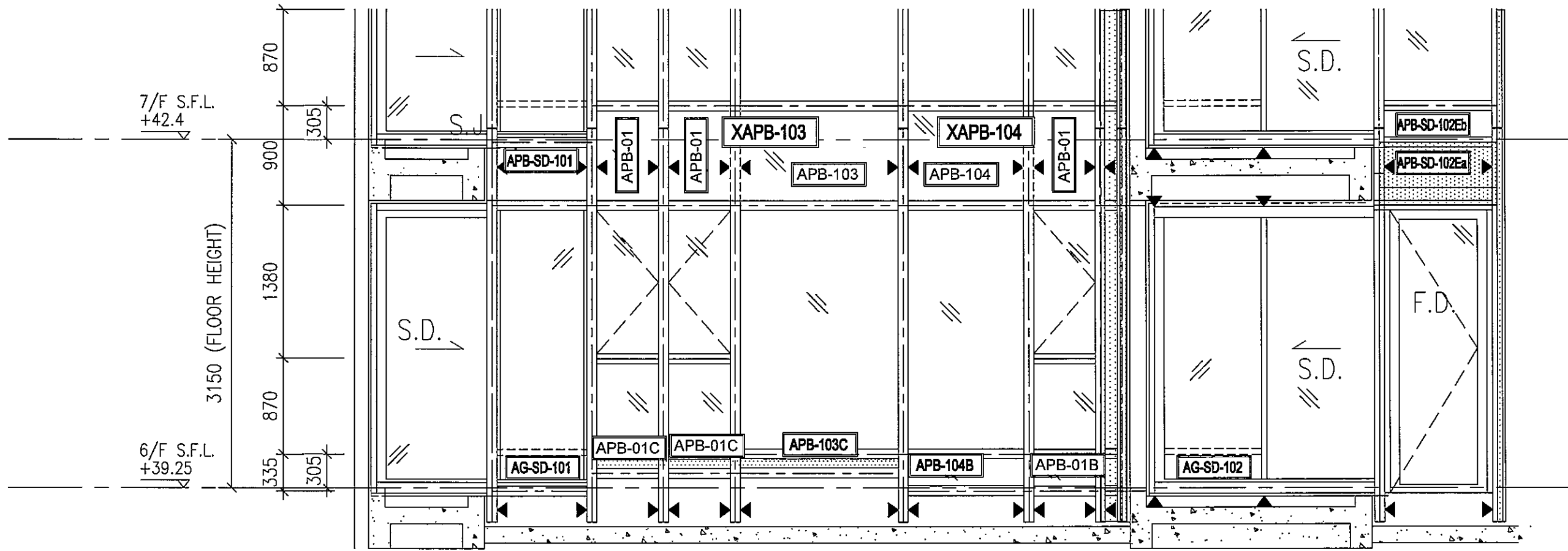


T1CW  
G-2



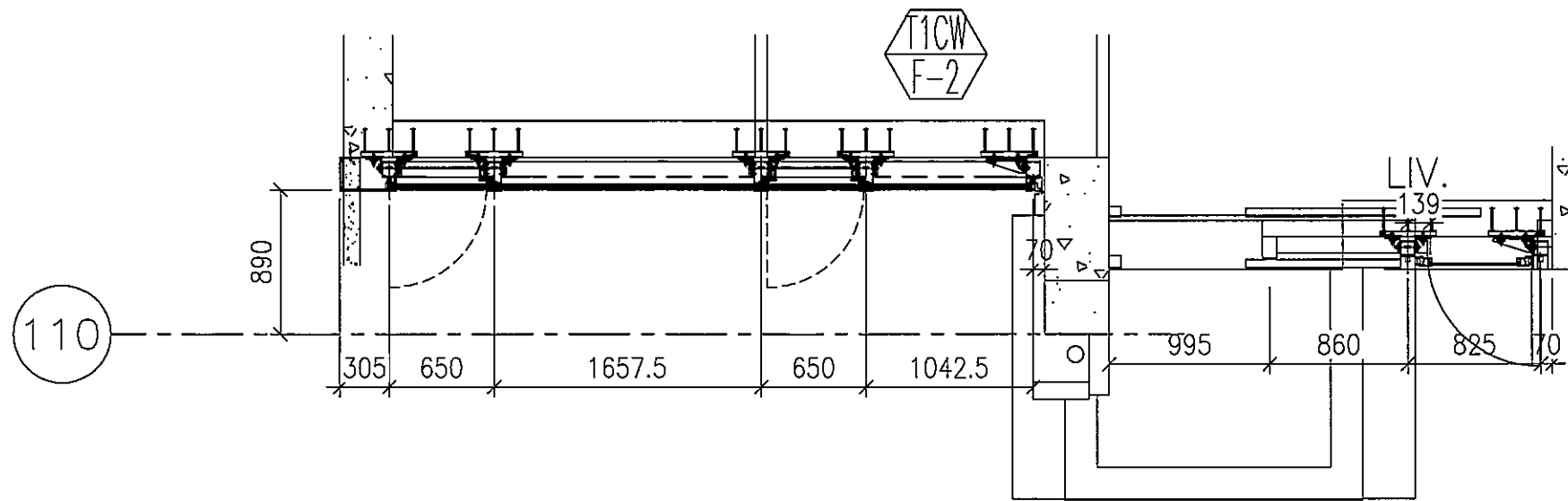
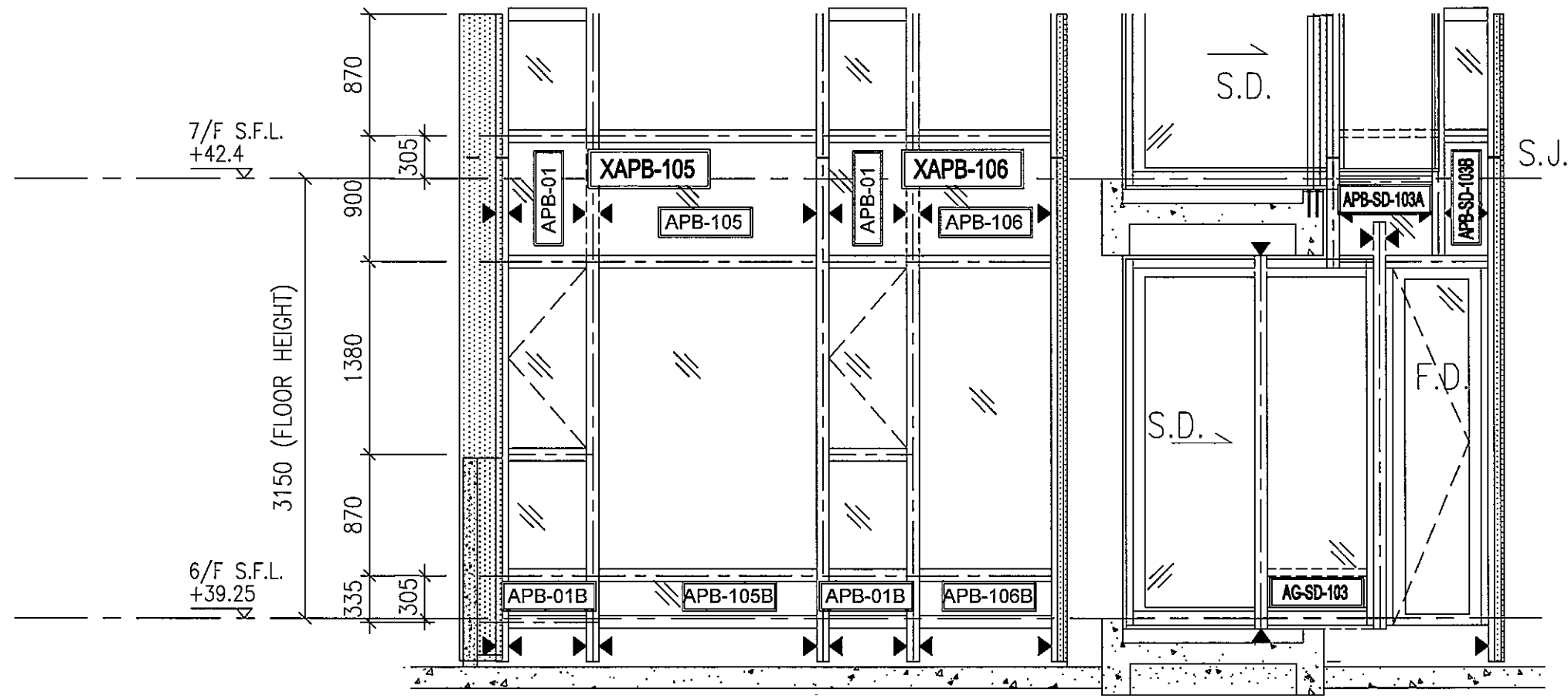
# T1-6F:G-1

## 鋁背板位置圖



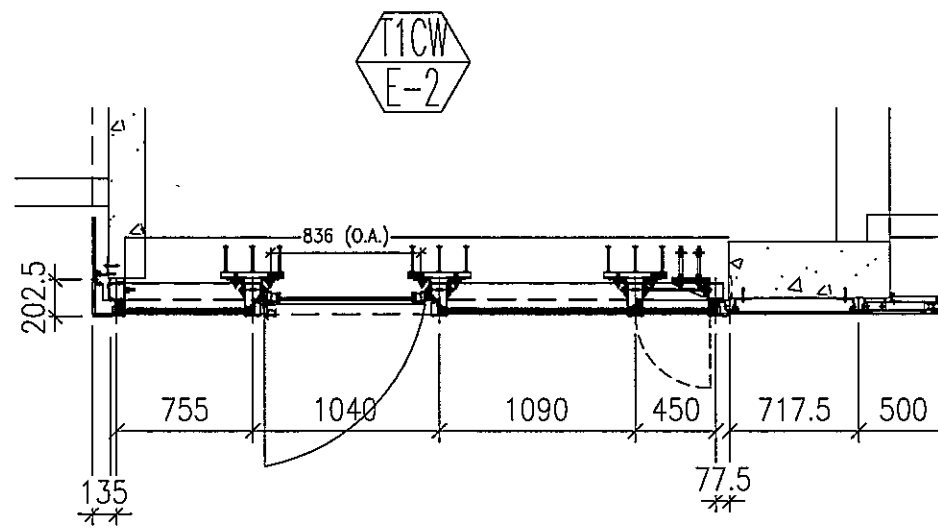
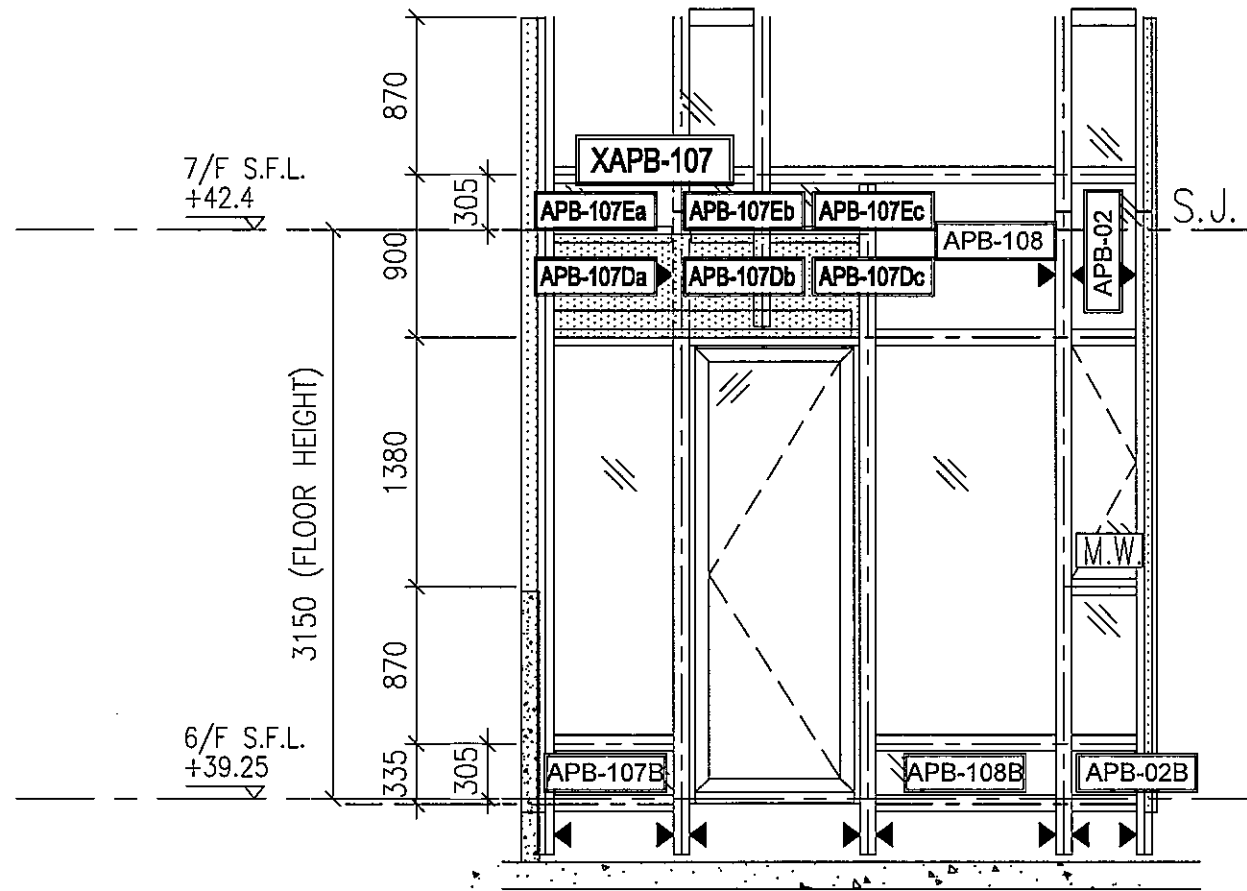
# T1-6F:F-2

## 鋁背板位置圖

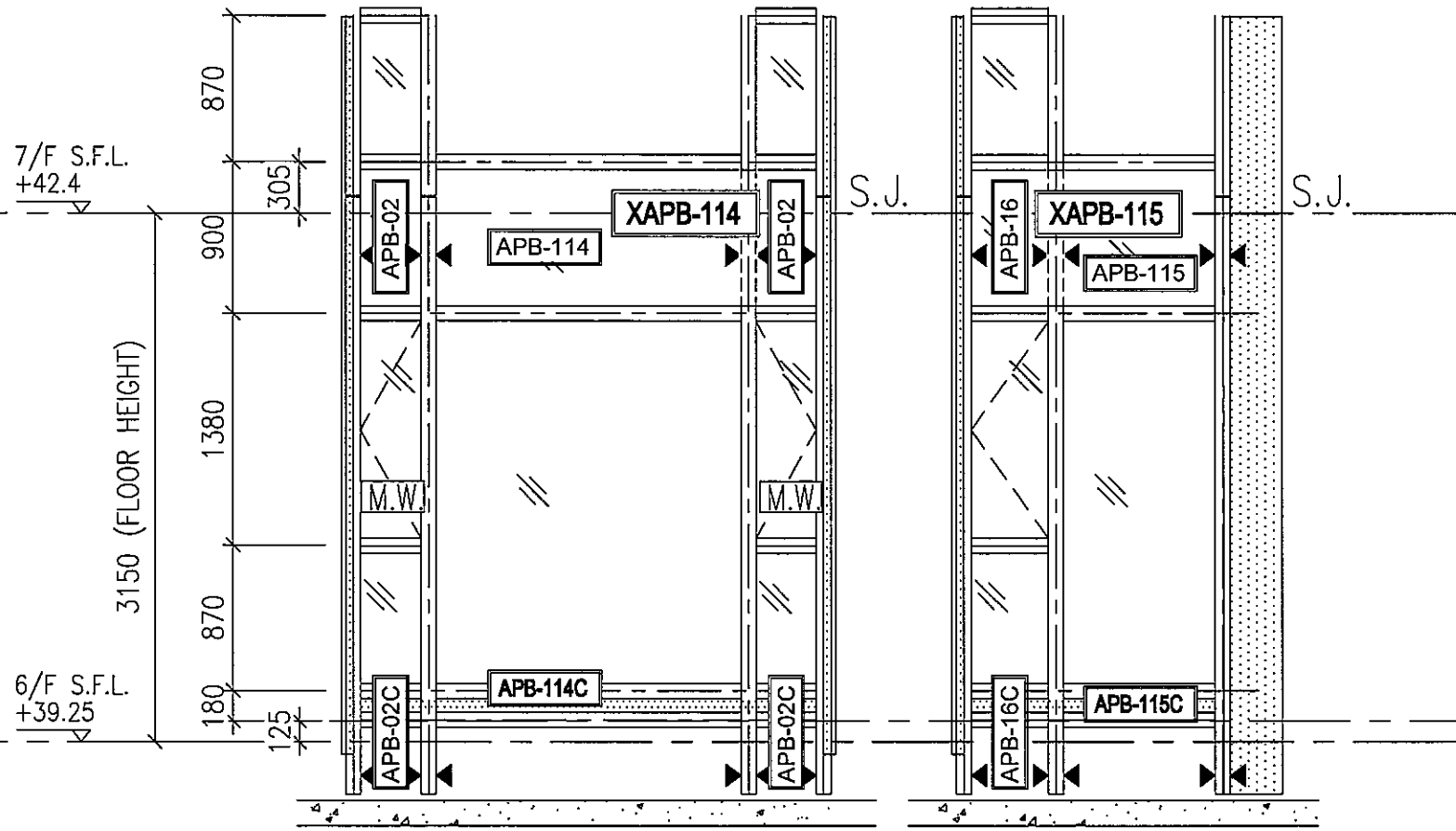


# T1-6F:E-2

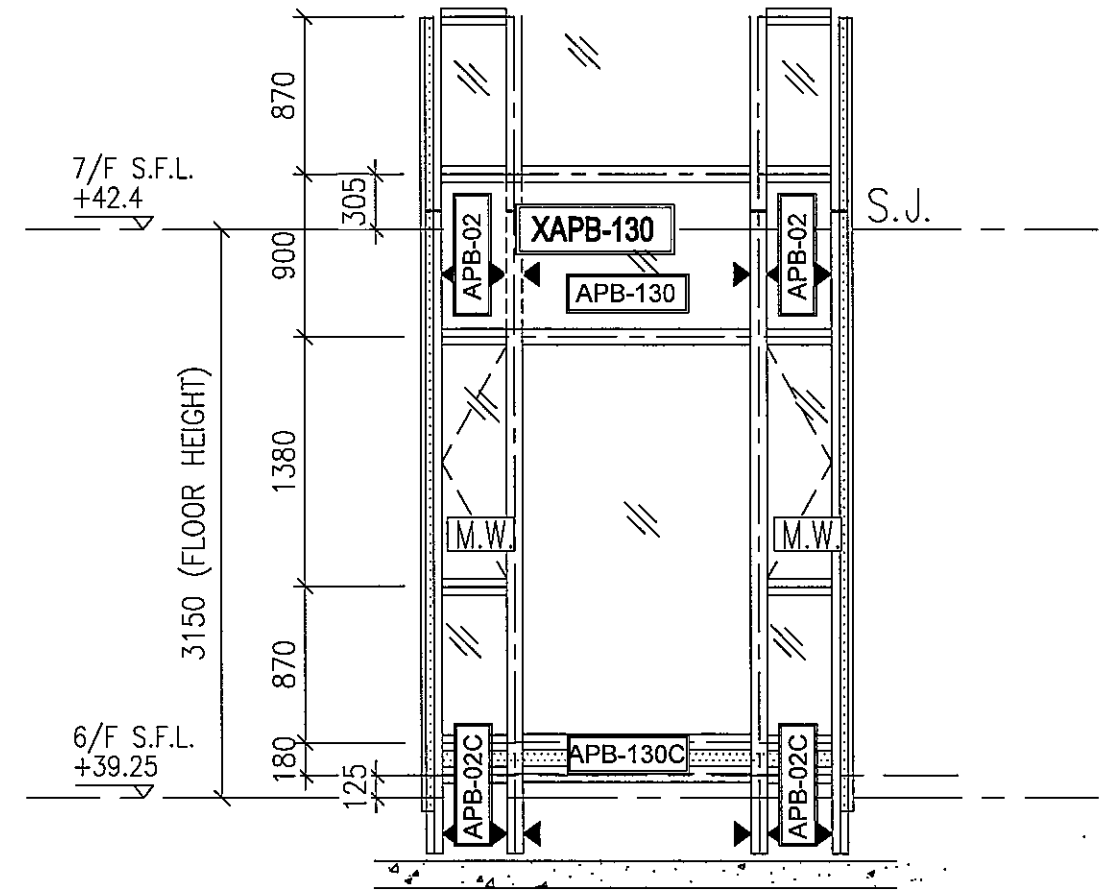
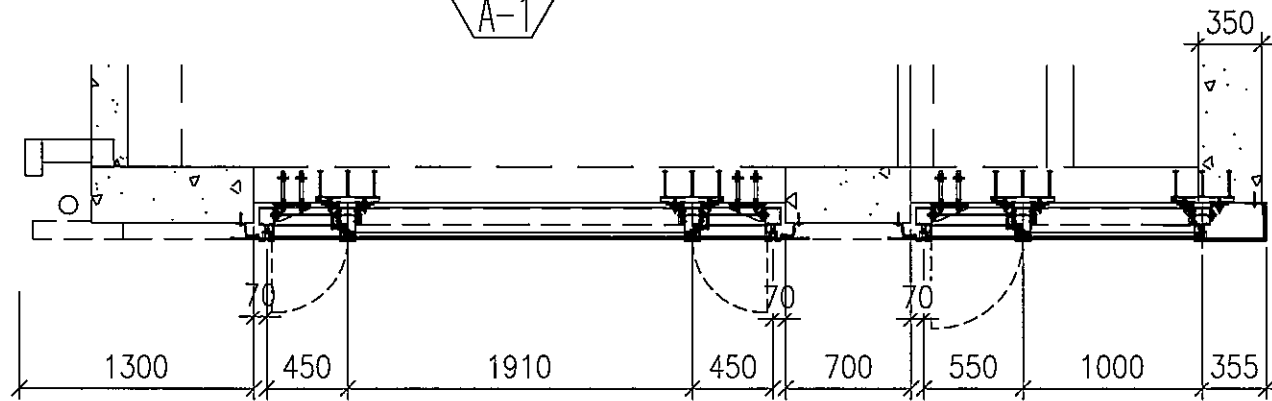
## 鋁背板位置圖



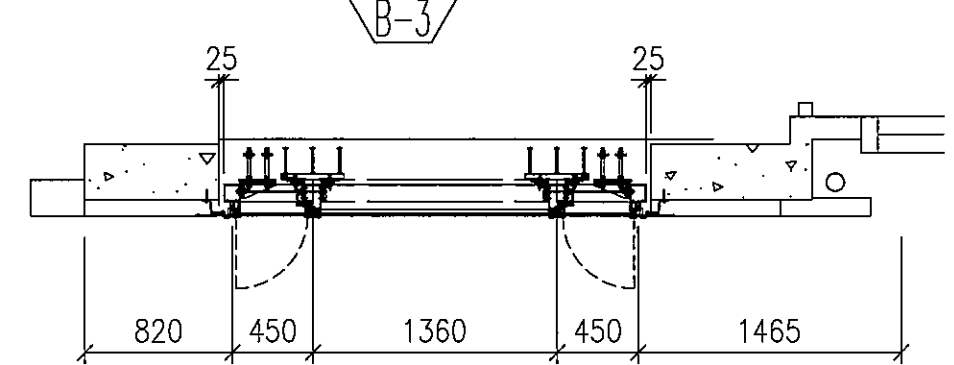
# T1-6F:A-1/B-3 鋁背板位置圖



T1CW  
A-1

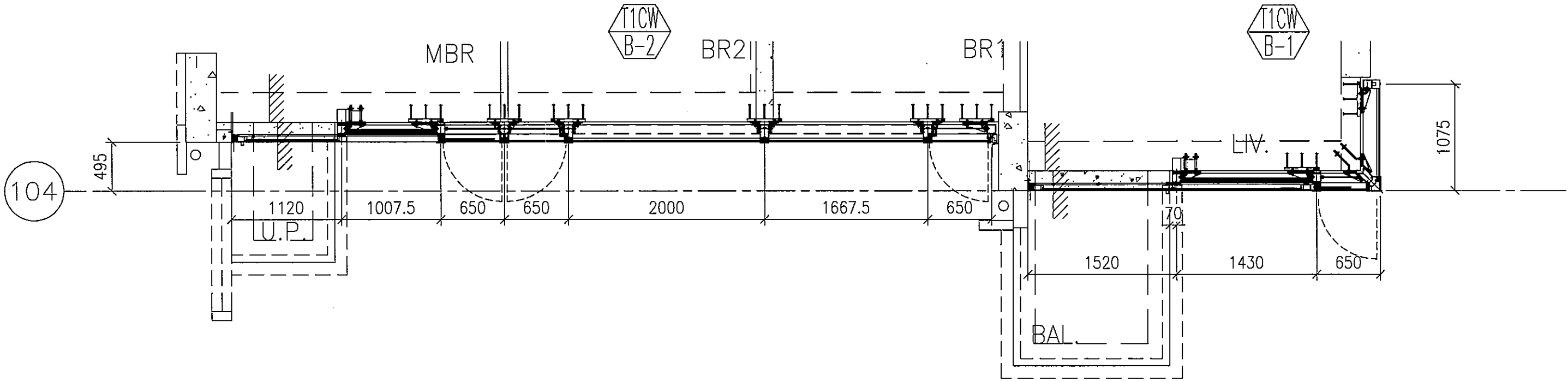
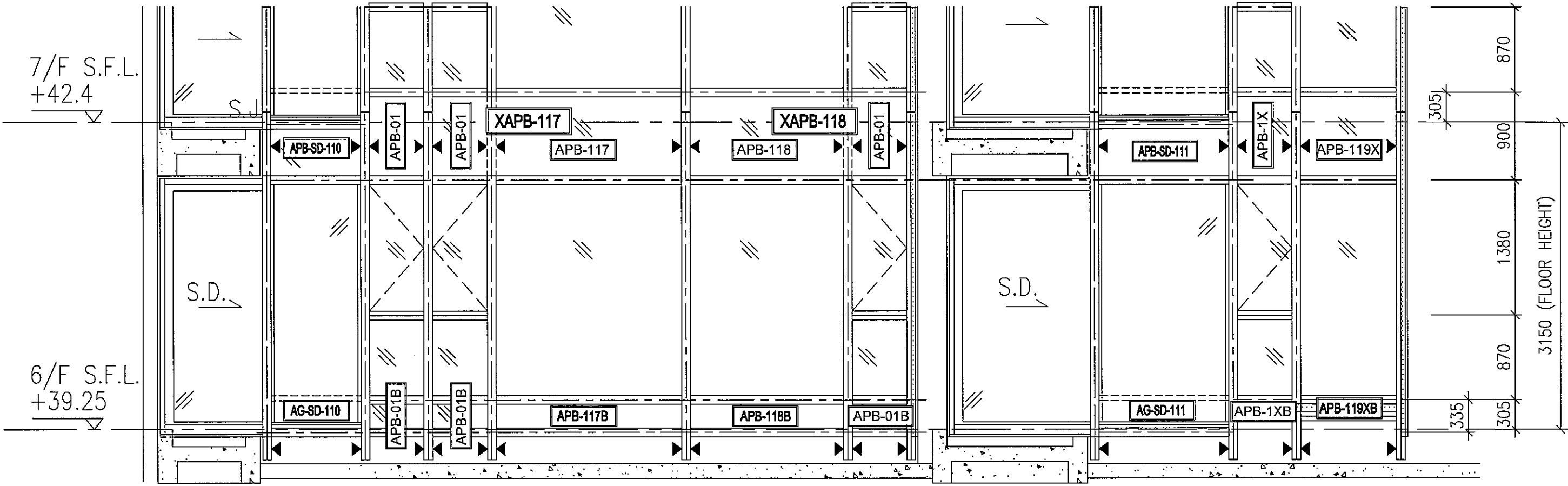


T1CW  
B-3

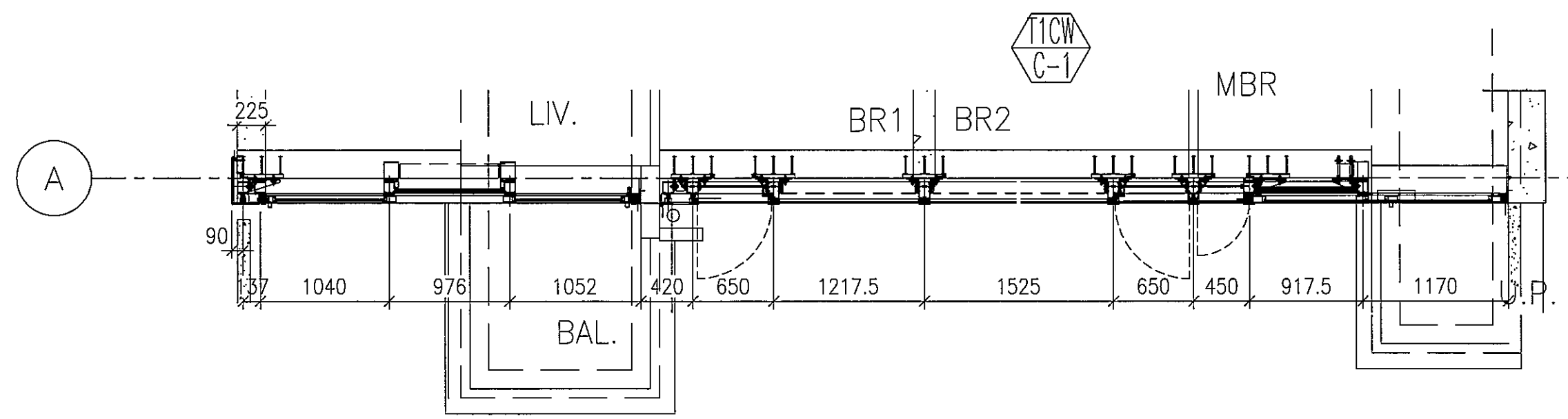
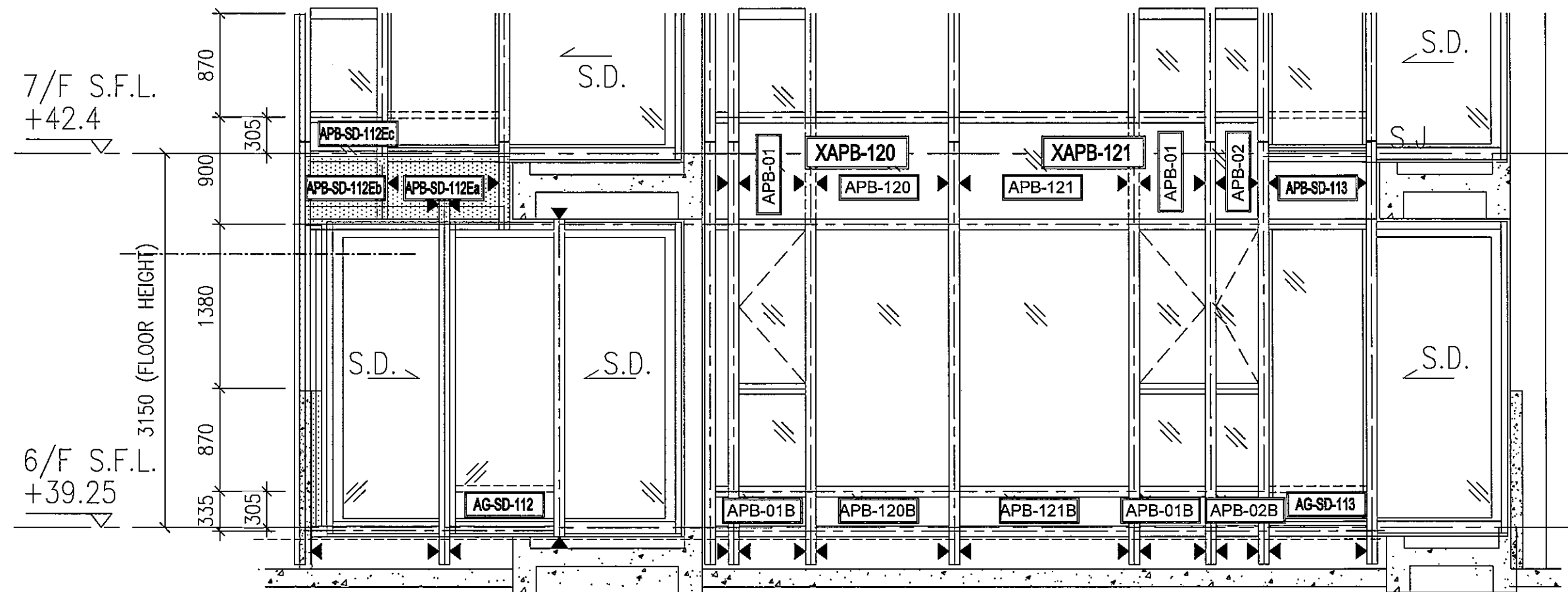


# T1-6F:B-2/B-1

## 鋁背板位置圖

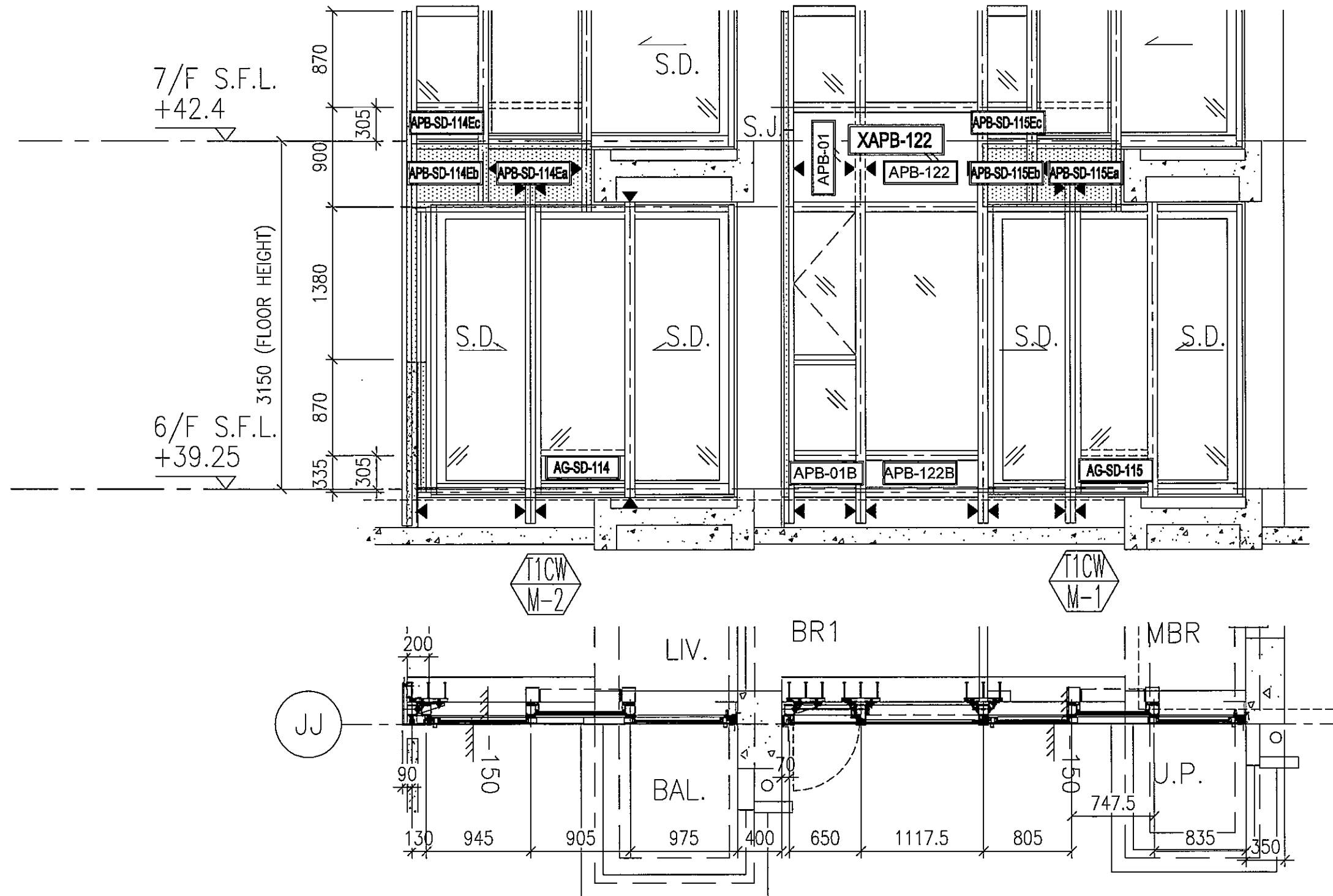


# T1-6F:C-1 鋁背板位置圖



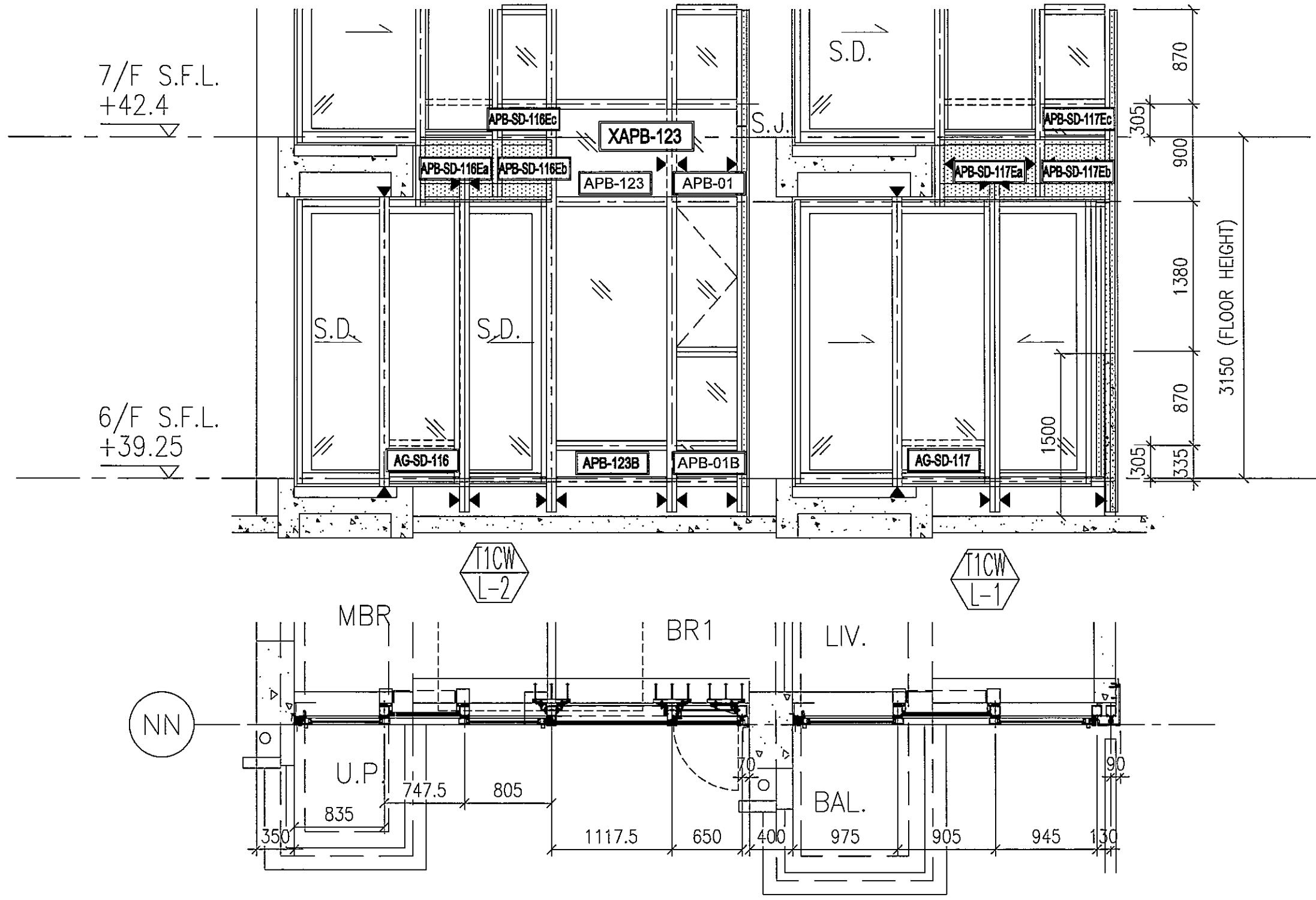
# T1-6F:M-2/M-1

## 鋁背板位置圖



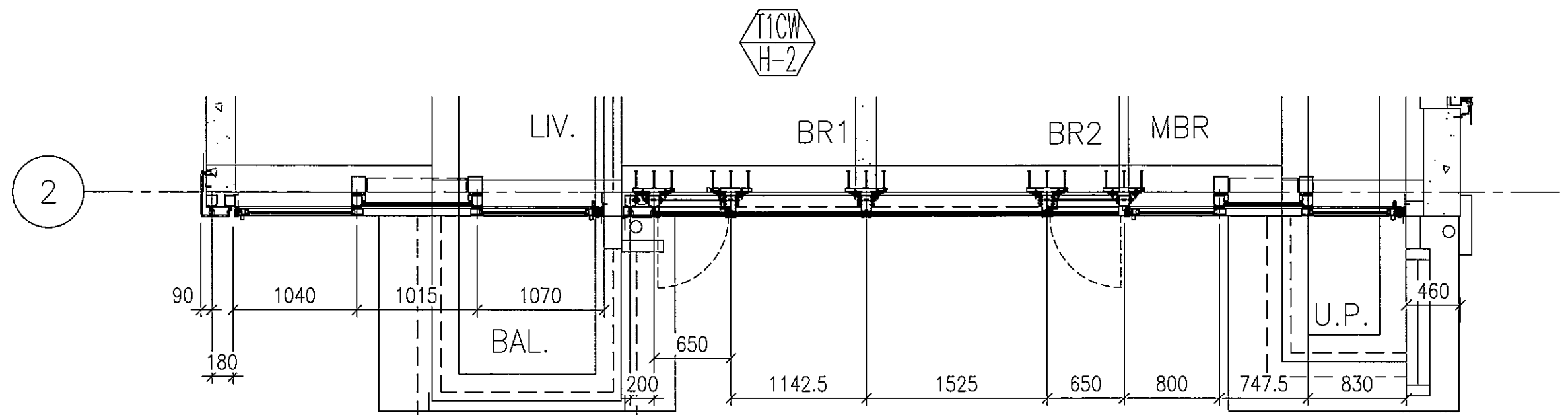
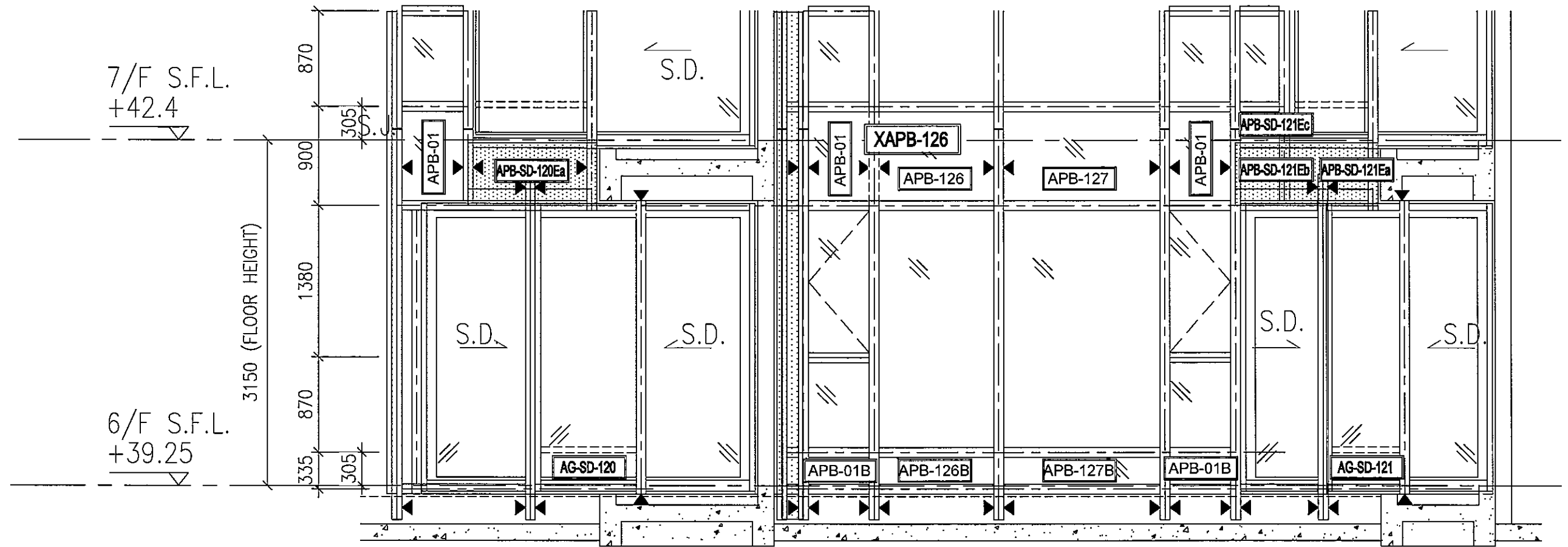
# T1-6F:L-2/L-1

## 鋁背板位置圖



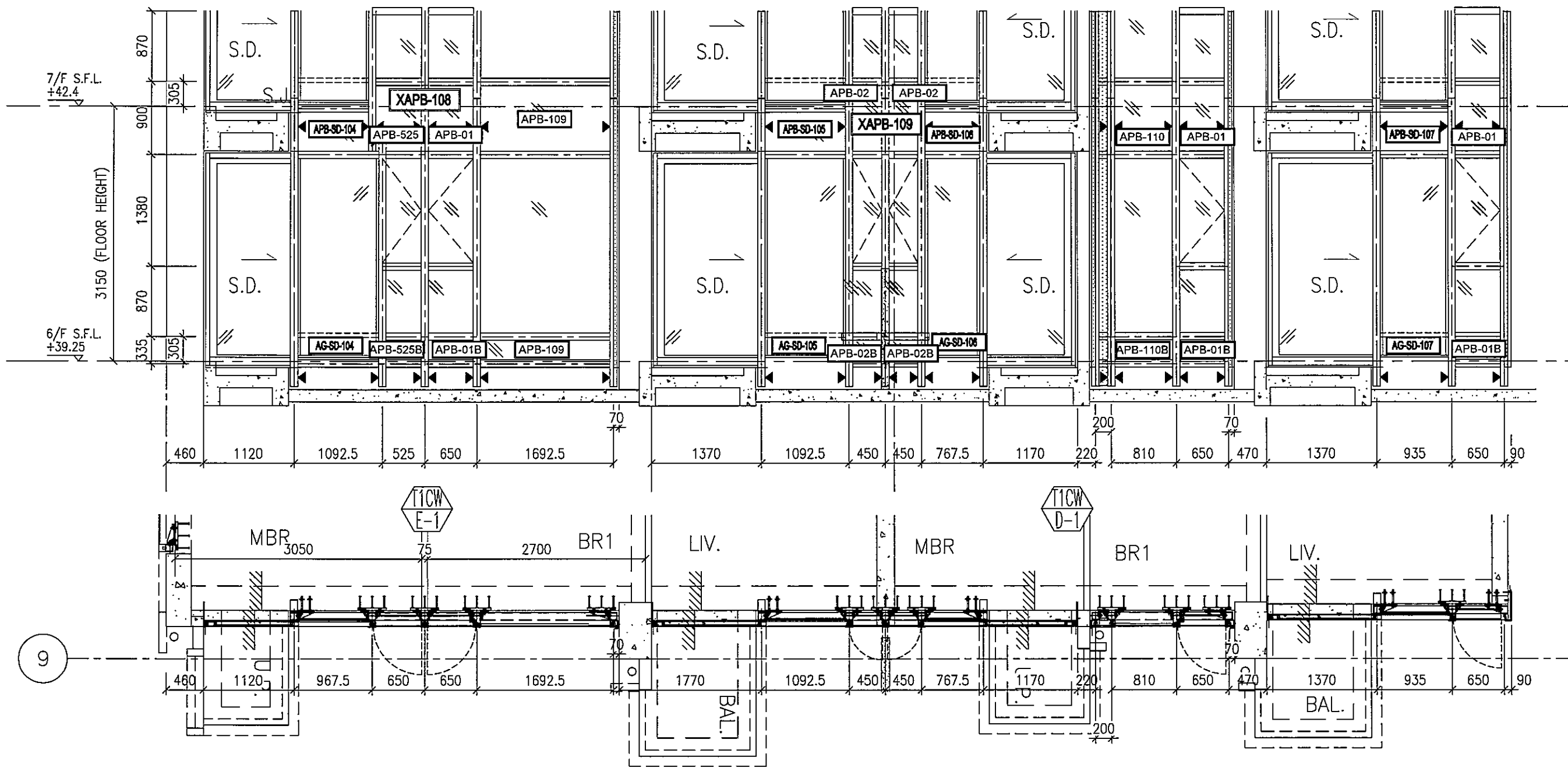
# T1-6F:H-2

## 鋁背板位置圖



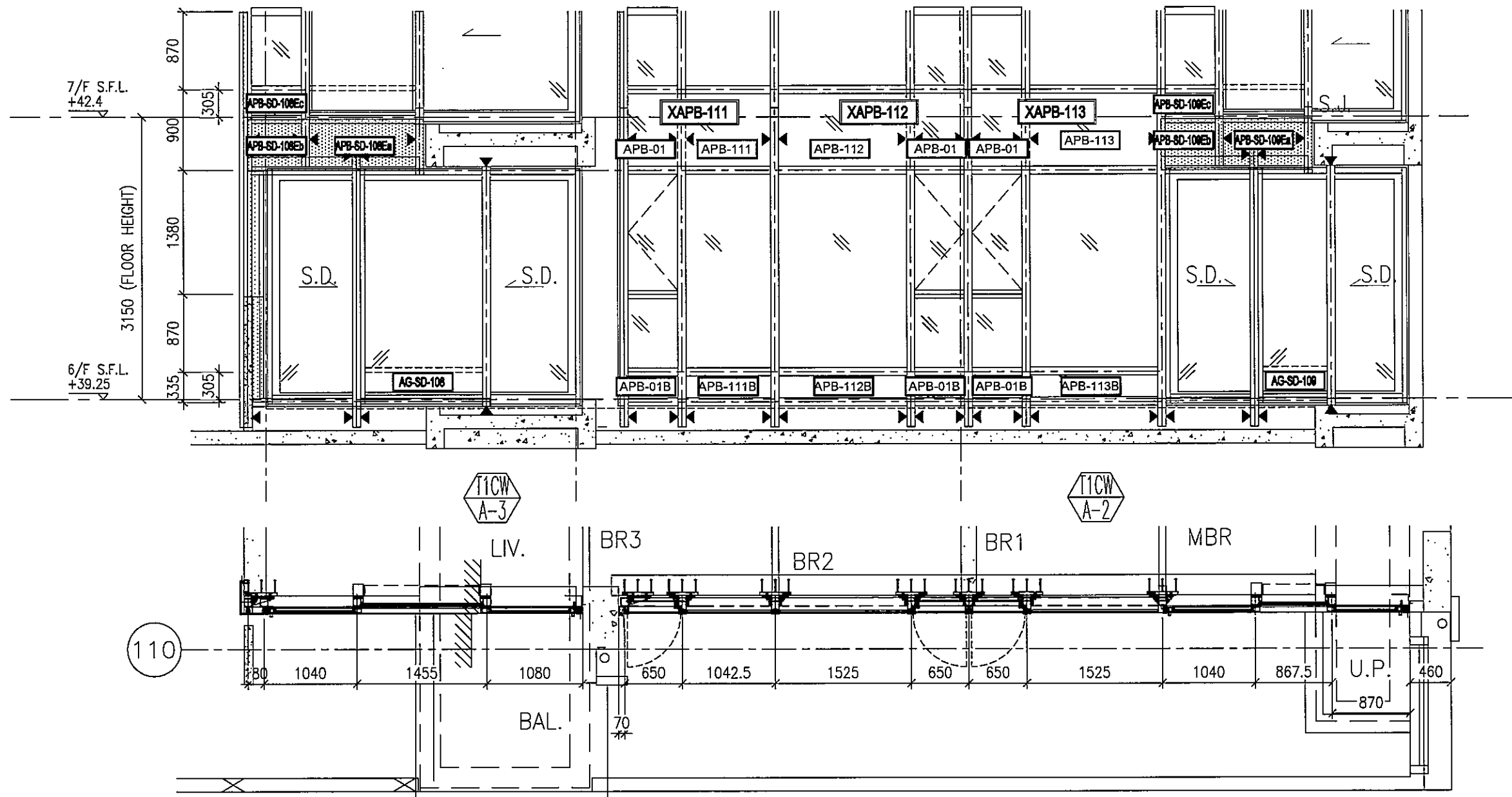
# T1-6F:E-1/D-1

## 鋁背板位置图



# T1-6F:A-3/A-2

## 鋁背板位置圖



# T1-6F:K-2/K-1/J-2/J-1

## 鋁背板位置圖

