

工程指示 / 要求簡箋(E.I.)

工程指示編號：EI / 1425 / 20

修改版次：-

工程編號：J - 837

工程名稱：觀塘裕民坊

工程項目：幕牆 7/F 加長企料 (T1) (6/F 上 7/F 位置)

收件人：生統 / 永林

發件人：Eric Liu

日期：03/01/2020

要求提供 /  確認 事項：

- |                                    |                                     |                               |
|------------------------------------|-------------------------------------|-------------------------------|
| <input type="checkbox"/> 初步鋁料 B.M. | <input type="checkbox"/> 加工拆圖，然後生產  | <input type="checkbox"/> 尺寸表  |
| <input type="checkbox"/> 正式鋁料 B.M. | <input type="checkbox"/> 技術上資料 / 指示 | <input type="checkbox"/> 報價   |
| <input type="checkbox"/> 配件 B.M.   | <input type="checkbox"/> 樣辦或貨品說明書   | <input type="checkbox"/> 分判合約 |
| <input type="checkbox"/> 其他：_____  |                                     |                               |

內容：

請按加工圖生產企料送地盤安裝 (T1)

6 樓上 7 樓位置，7 樓加長用企料

T1J 已在 EI1341 發出

謝謝！

請在 2020/01/15 23 前完成上列要求。

附： 1 頁圖登，23 頁加工圖，9 頁位置圖

以上項目為：

- 原合約工程包                       原合約工程加 / 減賬                       新工程報價

原因：-

分發東莞各部門：

- ( ) 生產技術總監  連附件    ( / ) 技術部  連附件    永林    ( ) 生產部     連附件    ( ) 機械設計部  連附件  
 ( ) 採購部     連附件    ( / ) 生產統籌部  連附件    梅  
 ( ) 質檢部     連附件    ( ) 會計部     連附件    ( ) 報關組     連附件    ( ) 其他 楊榮輝  連附件

分發香港各部門：

- ( ) 行政部  連附件    ( ) 會計部  連附件    ( ) 統籌部  連附件    ( / ) 工程部地盤科文  連附件    如輝  
 ( ) 採購部  連附件    ( ) QS 部  連附件    ( ) 維修部  連附件    ( ) 其他 \_\_\_\_\_  連附件

傳遞編號：

HK 0024 / 20

發件人簽署：

項目經理簽署：

**圖則登記表**  
DRAWING REGISTER

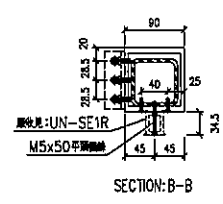
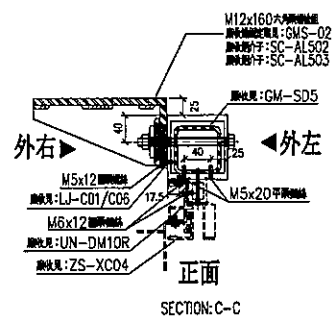
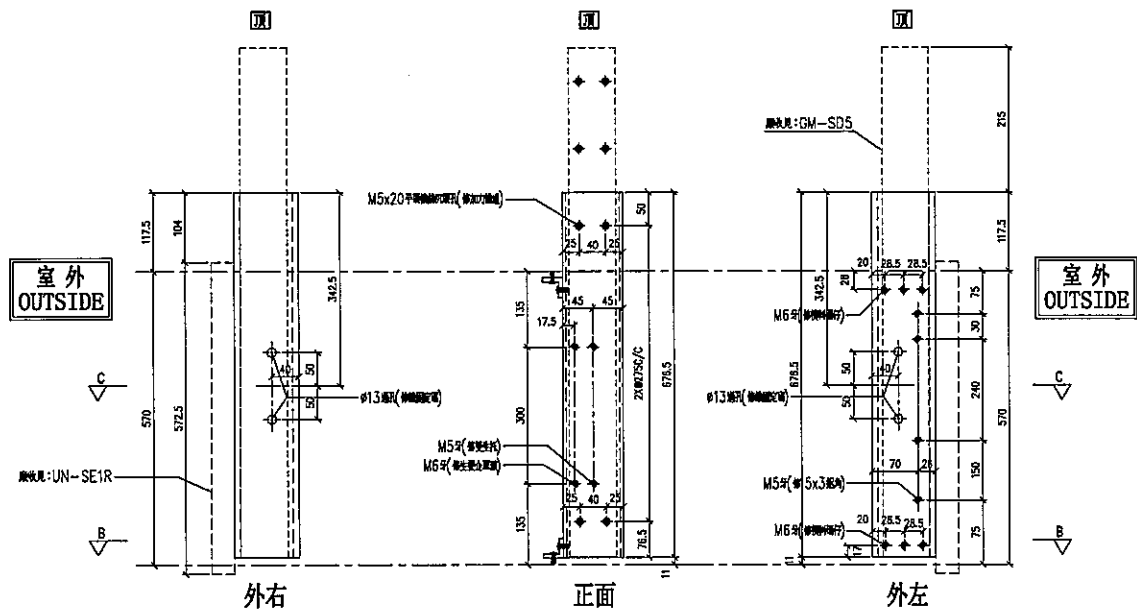
				接收日期 Receiving Date (適用於客戶圖則)							
工程名稱 Project Title:	觀塘裕民坊	年									
	框架式幕牆 (7F后加主企項目)	月									
工程編號 Project No:	J-837 (7F/T1)	日									
分發予 Distributed To		發出日期 Issued Date									
		年	19								
		月	12								
		日	31								
圖則編號 Drg. No.	圖則名稱 Drawing Title		修訂編號 Revision No.								
T1-FAB301	SD中企(外凹) X85548加工圖	1	-								
T1-FAB302	SD中企(外凹) X85548加工圖	2	-								
T1-FAB303	SD中企(外凹) X85548加工圖	3	-								
T1-FAB304	雙生企X85547加工圖	4	-								
T1-FAB305	雙生企X85547加工圖	5	-								
T1-FAB306	雙生企X85547加工圖	6	-								
T1-FAB307	雙生企X85547加工圖	7	-								
T1-FAB308	雙生企X85547加工圖	8	-								
T1-FAB309	生梗企X85546加工圖	9	-								
SC-AL04	30*30*3角碼加工圖	10	-								
LJ-C01	15.88*15.88*3.18鋁角加工圖	11	-								
LJ-C02	15.88*15.88*3.18鋁角加工圖	12	-								
LJ-C06	15.88*15.88*3.18鋁角加工圖	13	-								
UN-DM01	生梗企單玻X85561加工圖	14	-								
UN-DM02	生梗企單玻X85561加工圖	15	-								
UN-DM03	生梗企單玻X85561加工圖	16	-								
UN-DM04	生梗企單玻X85561加工圖	17	-								
UN-DM05	生梗企單玻X85561加工圖	18	-								
UN-DM06	生梗企單玻X85561加工圖	19	-								
UN-SE1	雙生托X85551加工圖	20	-								
UN-SE1R	雙生托X85551加工圖	21	-								
ZS-XC01	玻璃扣蓋X85558加工圖	22	-								
ZS-XC03	玻璃扣蓋X85558加工圖	23	-								
GM-SD5	70*70*5mm鐵通加工圖	24	-								
GM-SD6	70*70*5mm鐵通加工圖	25	-								
		26	-								
		27	-								
		28	-								
		29	-								





\*請用A3紙打印

序号	物料編號	數量	位置	樓層
01	M4-F7-02	1	T1CW-A-3	7F
02	M4-F7-02	1	T1CW-A-2	7F
03	M4-F7-02	1	T1CW-C-1	7F
04	M4-F7-02	1	T1CW-M-2	7F
05	M4-F7-02	1	T1CW-M-1	7F
06	M4-F7-02	1	T1CW-K-2	7F
07	M4-F7-02	2	T1CW-H-2	7F



名稱	SD中企(外凹)	制圖	LHR	2019.12.30	修改	-		
材料	X85548	復核	-	-	日期	-		
顏色	EC-DG-S332054 (3塗)	批準			圖號	T1-FAB303		

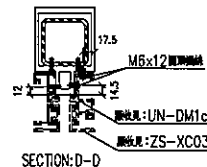
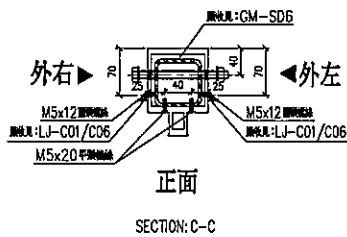
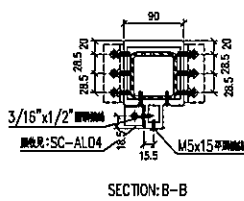
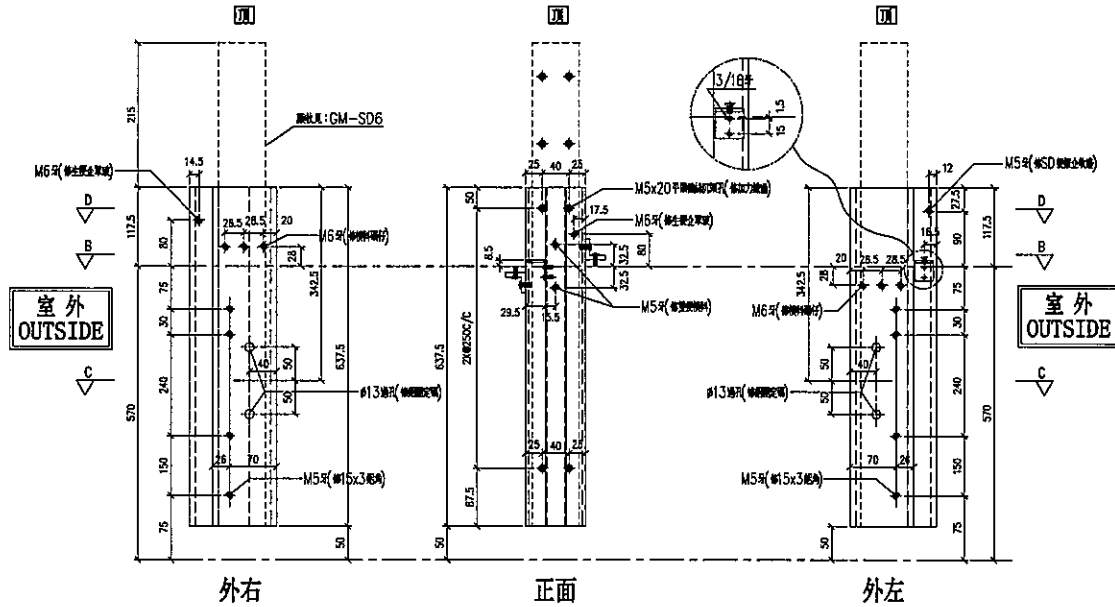


美特鋁質有限公司  
MIDI Aluminium Fabricator Ltd.

序号	物料編號	數量	位置	樓層
01	M3-F7-01	1	T1CW-L-2	7F
02	M3-F7-01	1	T1CW-L-1	7F

工程號 J-837 地盤 觀塘裕民坊

\*請用A3紙打印



名稱	雙生企	制圖	LHR	2019.12.30	修改	-	
材料	X85547	復核	-	-	日期	-	
顏色	EC-DG-S332054 (3塗)	批準			圖號	T1-FAB304	

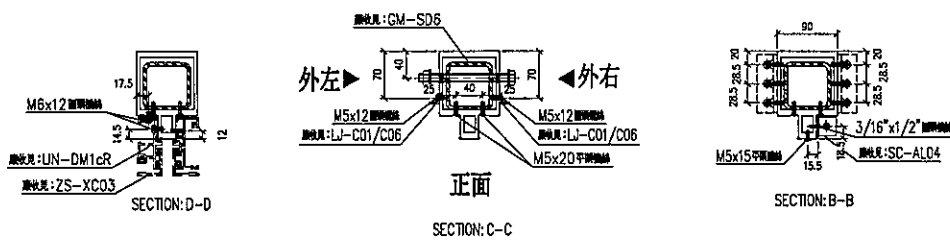
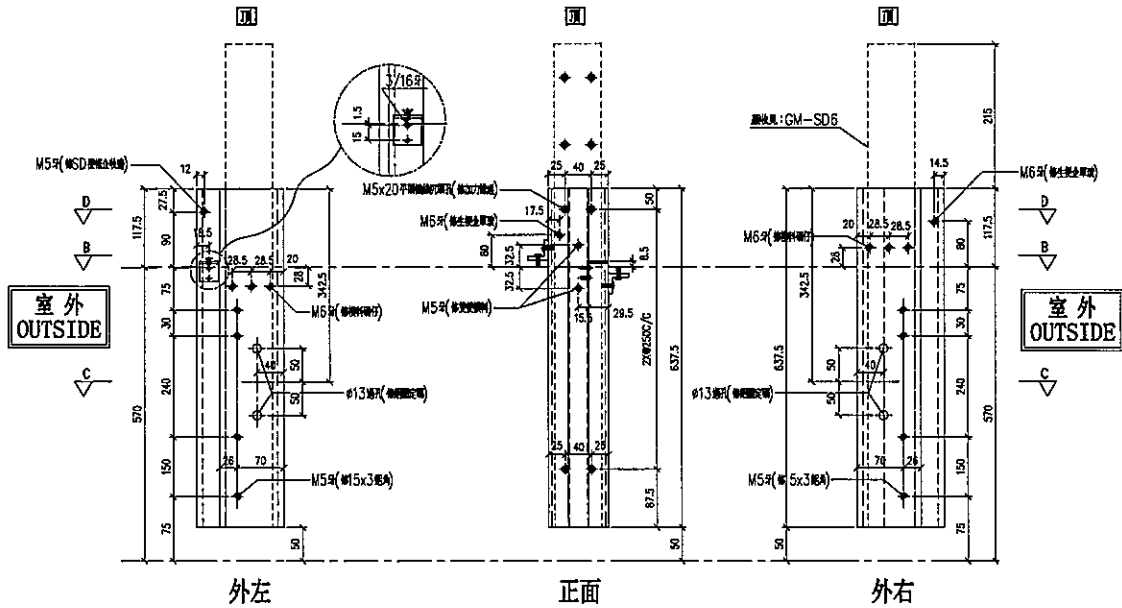


美特鋁質有限公司  
MIDI Aluminium Fabricator Ltd.

工程號 J-837 地盤 觀塘裕民坊

\*請用A3紙打印

序号	物料編號	數量	位置	樓層
01	M3-F7-02	1	T1CW-A-3	7F
02	M3-F7-02	1	T1CW-A-2	7F
03	M3-F7-02	1	T1CW-C-1	7F
04	M3-F7-02	1	T1CW-M-2	7F
05	M3-F7-02	1	T1CW-M-1	7F
06	M3-F7-02	1	T1CW-K-2	7F
07	M3-F7-02	2	T1CW-H-2	7F

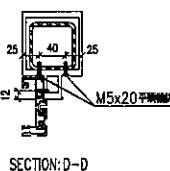
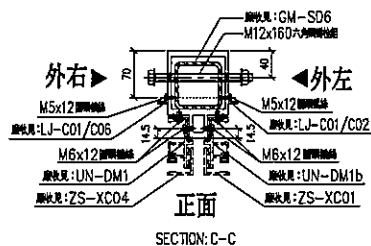
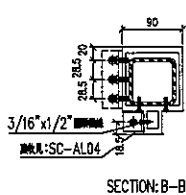
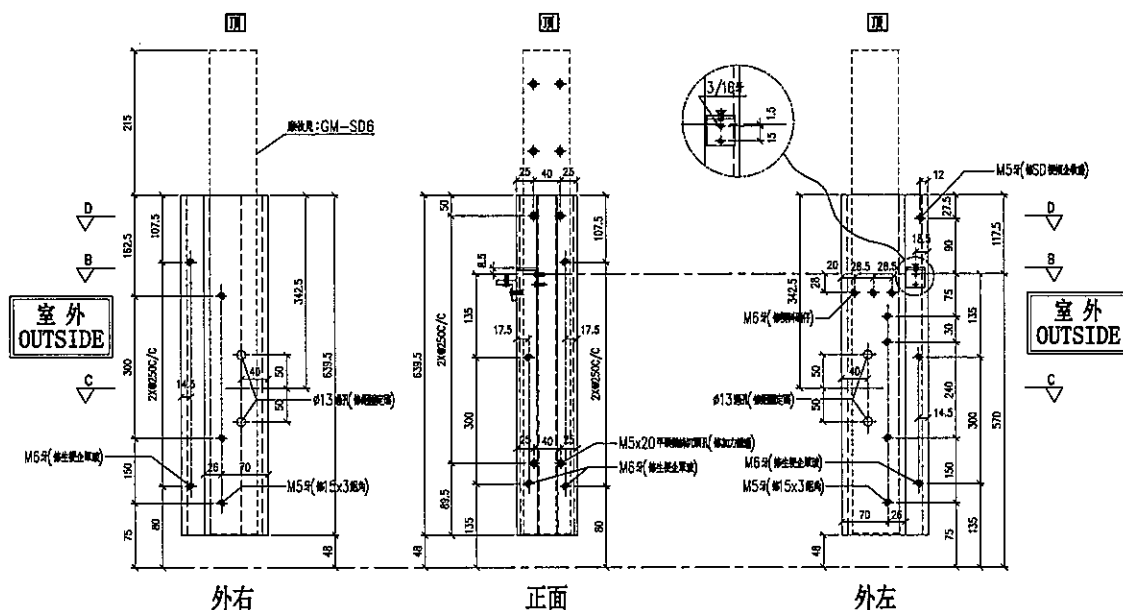


名稱	雙生企	制圖	LHR	2019.12.30	修改	-	
材料	X85547	復核	-	-	日期	-	
顏色	EC-DG-S332054 (3塗)	批準			圖號	T1-FAB305	

序号	物料编号	数量	位置	樓層
01	M3-F7-04	1	T1CW-E-1	7F

工程號 J--837 地盤 觀塘裕民坊

\*請用A3紙打印



名稱	雙生企	制圖	LHR	2019.12.30	修改	-		
材料	X85547	復核	-	-	日期	-		
顏色	EC-DG-S332054 (3塗)	批準			圖號	T1-FAB307		





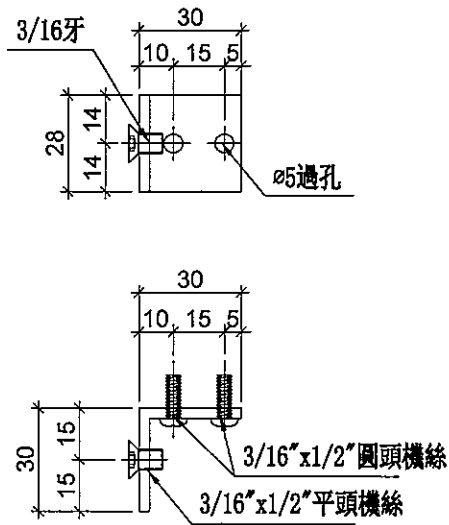


美特鋁質有限公司  
MIDI Aluminium Fabricator Ltd.

序号	物料編號	數量	位置	樓層
01	SC-AL04	13	生窗主企主橫加固用	7F

工程號	J-837	地盤	觀塘裕民坊
-----	-------	----	-------

工廠用



名稱	鋁角	制圖	LHR	2019.12.10	修改	-		
材料	30*30*3	復核	--	-	日期	-		
顏色	MILL	批準			圖號	SC-AL04		

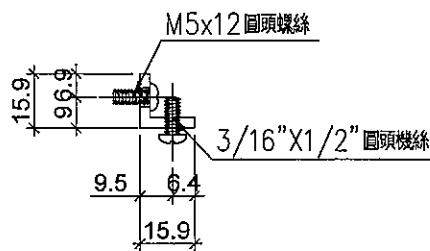
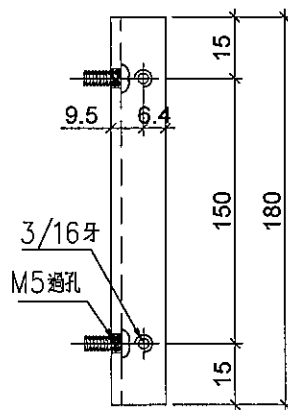


美特鋁質 有限公司  
MIDI Aluminium Fabricator Ltd.

序号	物料編號	數量	位置	樓層
01	LJ-C01	39	修鋁背板用	7F

工程號	J-837	地盤	觀塘裕民坊
-----	-------	----	-------

工廠用

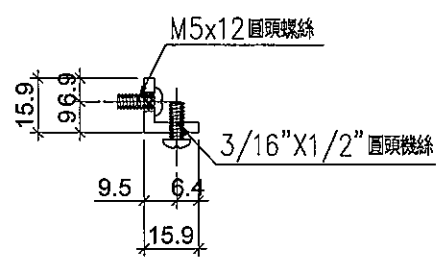
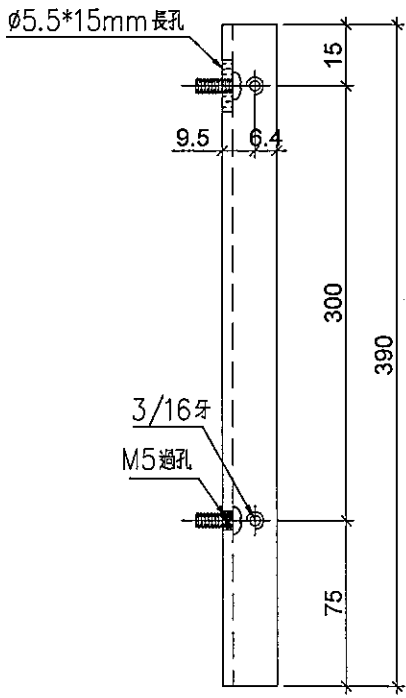


名稱	鋁角	制圖	LHR	2019.9.27	修改	-		
材料	15.88*15.88*3.18	復核	--	-	日期	-		
顏色	MILL	批準			圖號	LJ-C01		

序号	物料編號	數量	位置	樓層
01	LJ-C02	2	修鋁背板用	7F

工程號	J-837	地盤	觀塘裕民坊
-----	-------	----	-------

工廠用

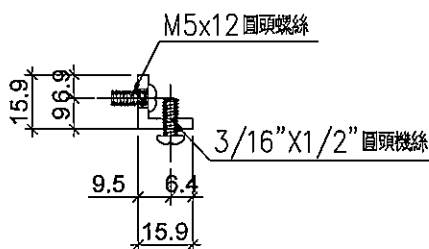
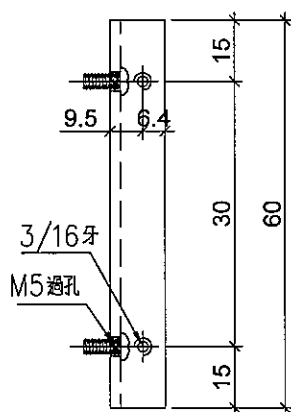


名稱	鋁角	制圖	LHR	2019.9.27	修改	-	
材料	15.88*15.88*3.18	復核	-	-	日期	-	
顏色	MILL	批準			圖號	LJ-C02	

序号	物料編號	數量	位置	樓層
01	LJ-C06	37	修鋁背板用	7F

工程號 J-837 地盤 觀塘裕民坊

工廠用



名稱	鋁角	制圖	LHR	2019.9.27	修改	-		
材料	15.88*15.88*3.18	復核	-	-	日期	-		
顏色	MILL	批準			圖號	LJ-C06		



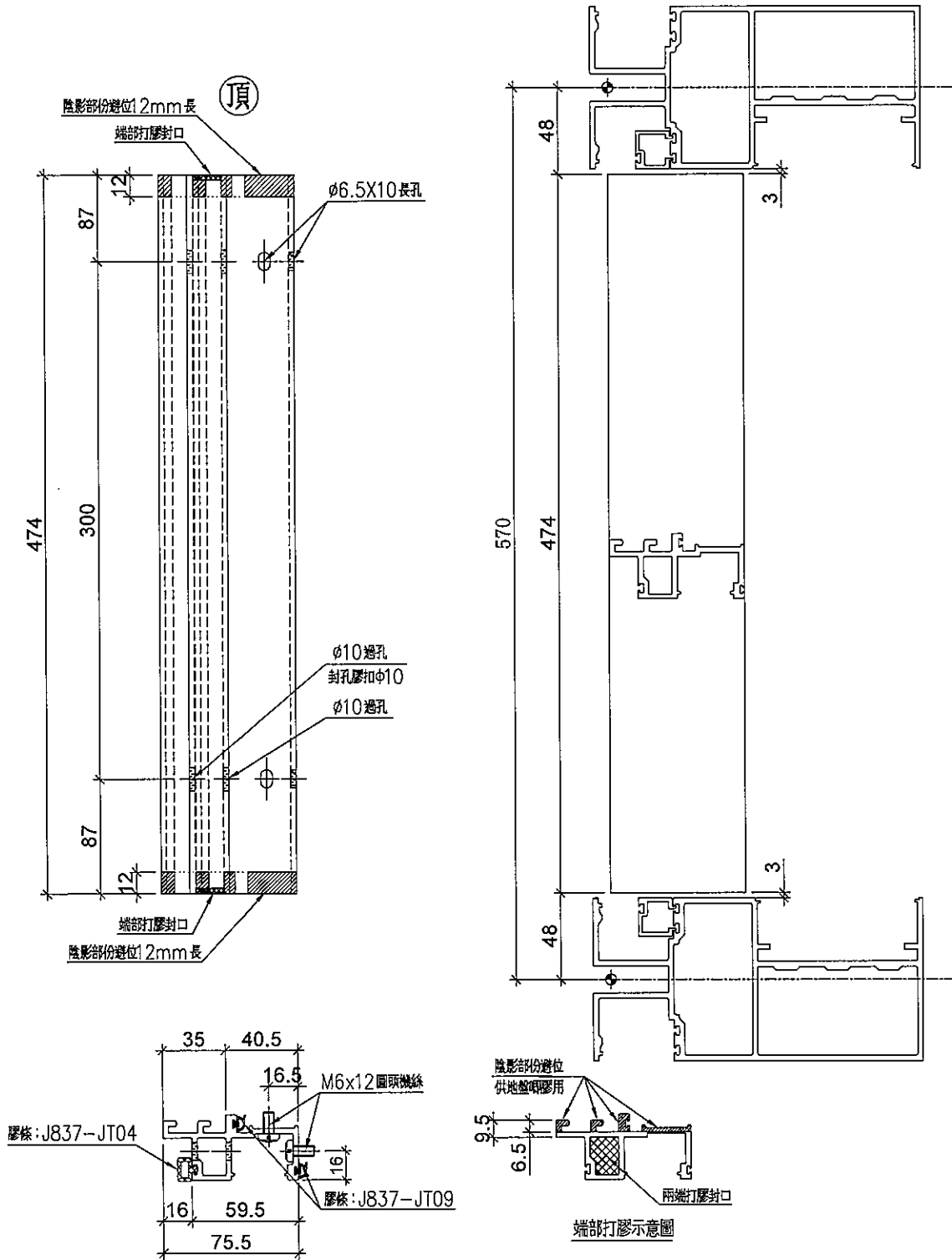
美特鋁質有限公司  
MIDI Aluminium Fabricator Ltd.

序号	物料編號	數量	位置	樓層
01	UN-DM1	4	死牆位SD梗頂用	7F

工程號	J-837	地盤	觀塘裕民坊
-----	-------	----	-------



死牆位SD梗頂用



名稱	生梗企單玻	制圖	LHR	2019.9.27	修改	-	
材料	X85561	復核	-	-	日期	-	
顏色	EC-DG-S332054 (3塗)	批准			圖號	UN-DM01	



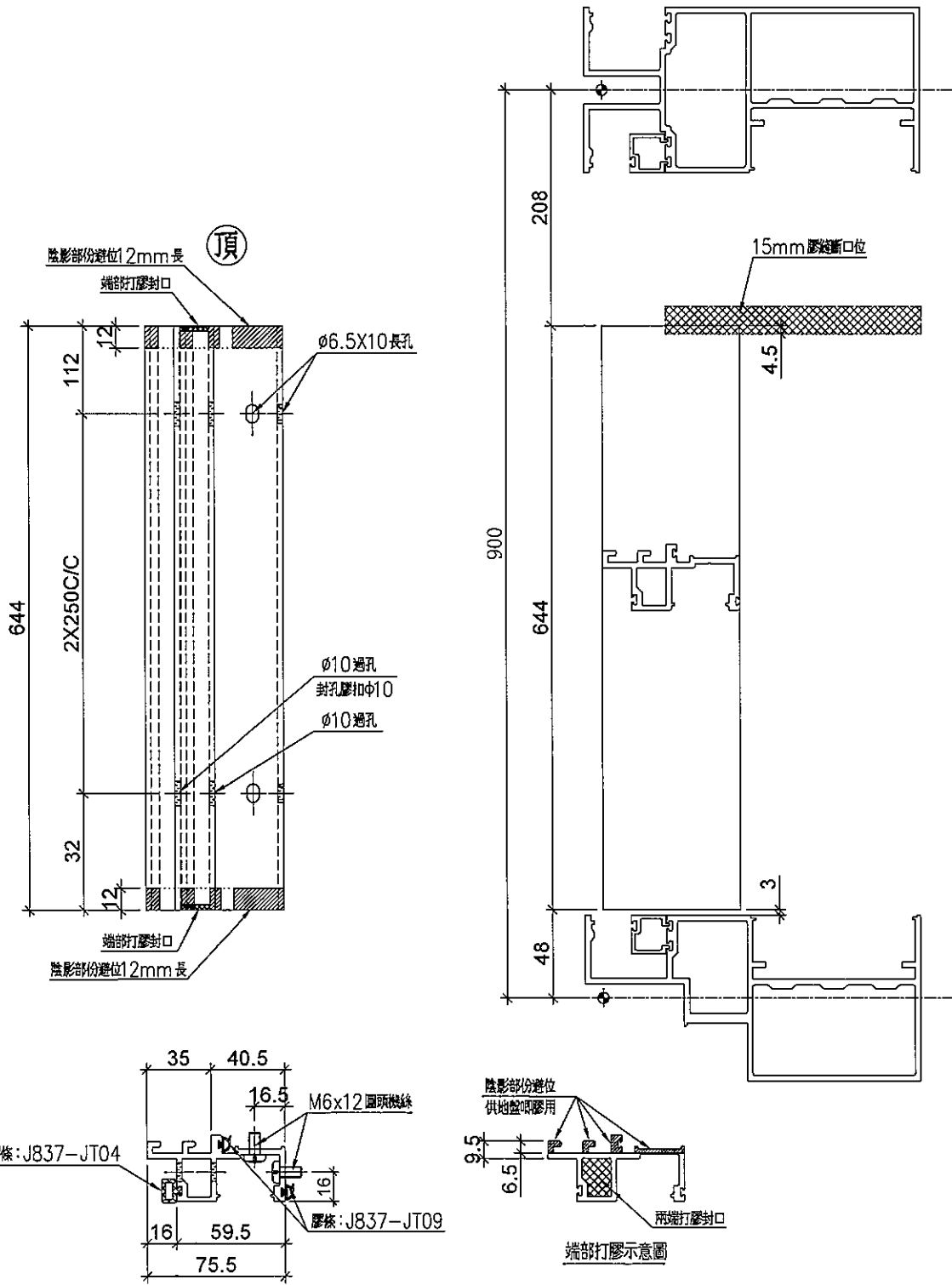
美特鋁質有限公司  
MIDI Aluminium Fabricator Ltd.

序号	物料编号	数量	位置	樓層
01	UN-DM1b	2	死牆位斷口下用	7F

工程號	J-837	地盤	觀塘裕民坊
-----	-------	----	-------



死牆位斷口下用



名稱	生梗企單玻	制圖	LHR	2019.9.27	修改	-		
材料	X85561	復核	-	-	日期	-		
顏色	EC-DG-S332054 (3塗)	批準			圖號	UN-DM02		



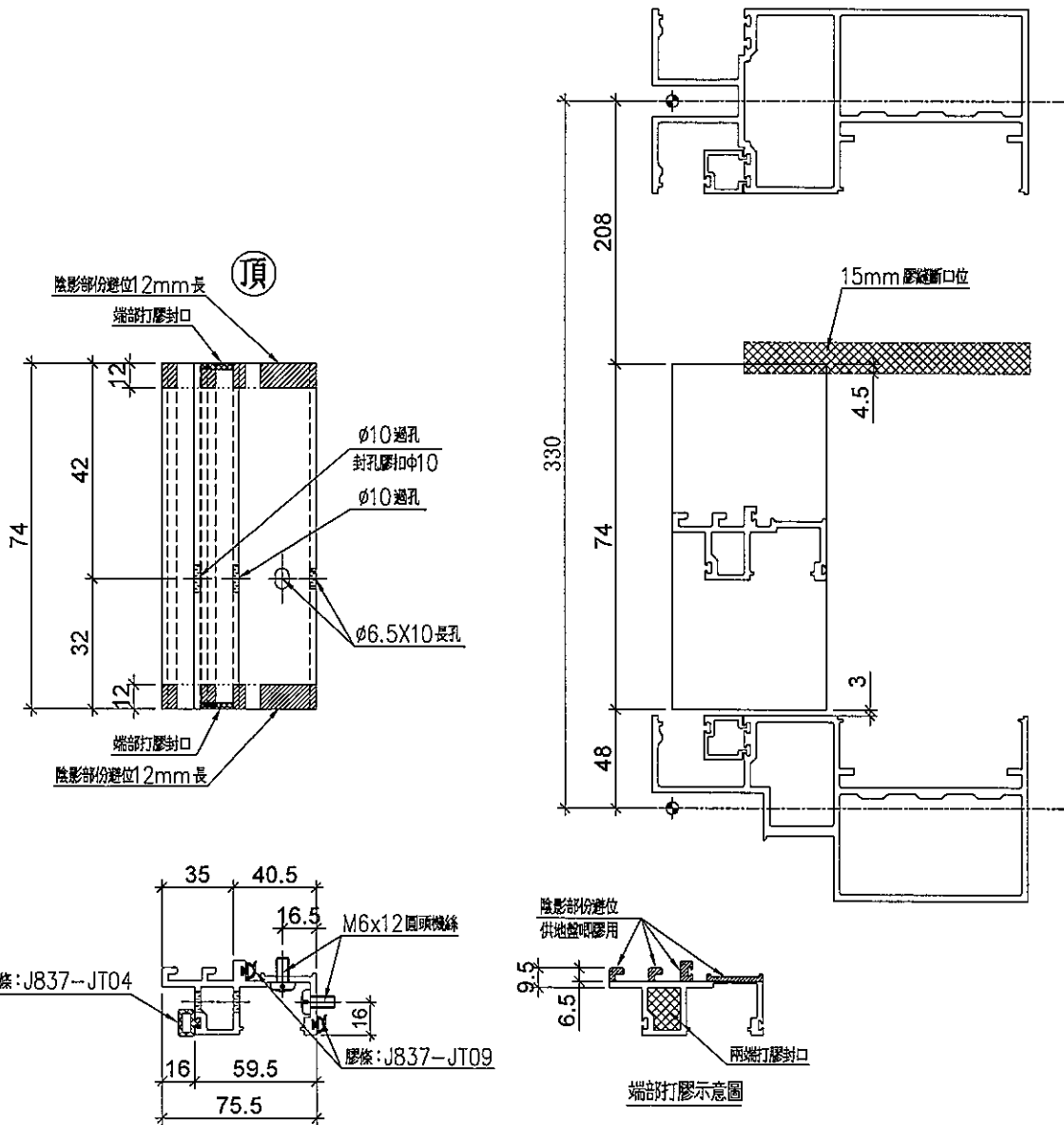
美特鋁質有限公司  
MIDI Aluminium Fabricator Ltd.

序号	物料編號	數量	位置	樓層
01	UN-DM1c	3	死牆位斷口下用	7F

工程號 J-837 地盤 觀塘裕民坊

工廠用

死牆位斷口下用



名稱	生梗企單玻	制圖	LHR	2019.9.27	修改	-		
材料	X85561	復核	-	-	日期	-		
顏色	EC-DG-S332054 (3塗)	批準			圖號	UN-DM03		



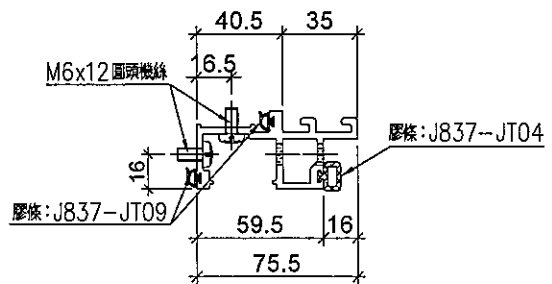
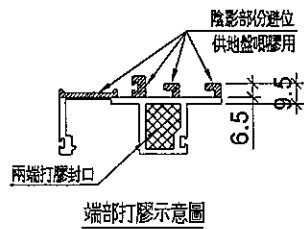
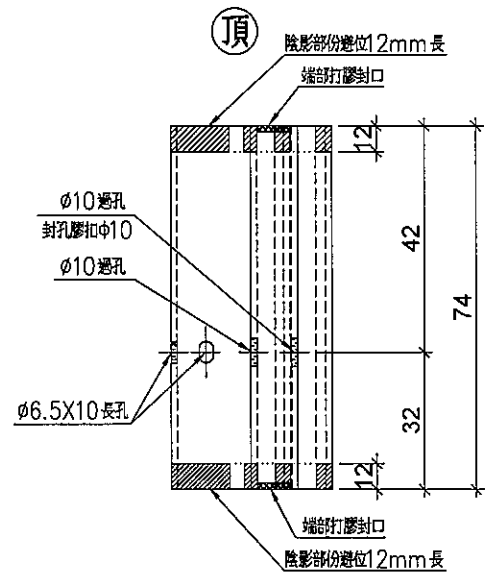
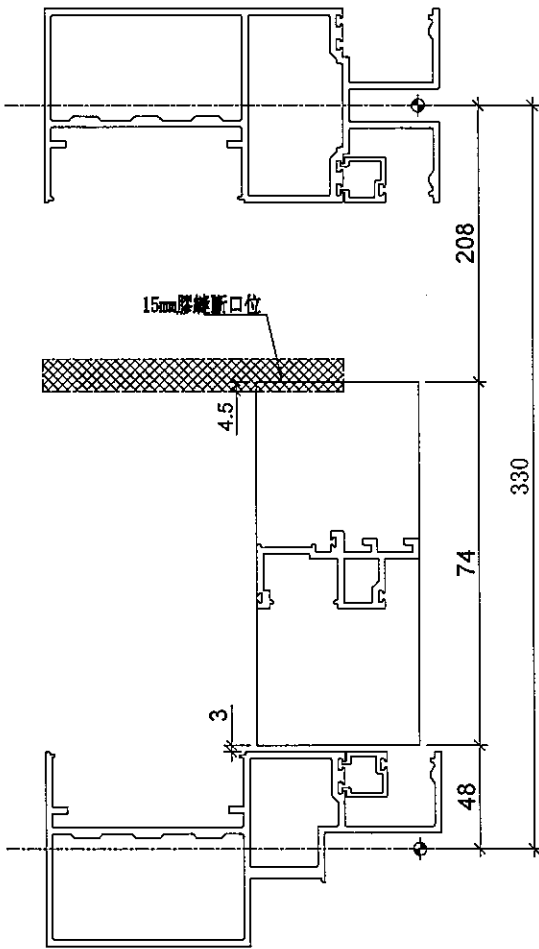
美特鋁質有限公司  
MIDI Aluminium Fabricator Ltd.

序号	物料編號	數量	位置	樓層
01	UN-DM1cR	11	死牆位斷口下用	7F

工程號	J-837	地盤	觀塘裕民坊
-----	-------	----	-------



死牆位斷口下用



名稱	生梗企單玻	制圖	LHR	2019.9.27	修改	-		
材料	X85561	復核	-	-	日期	-		
顏色	EC-DG-S332054 (3塗)	批準			圖號	UN-DM04		



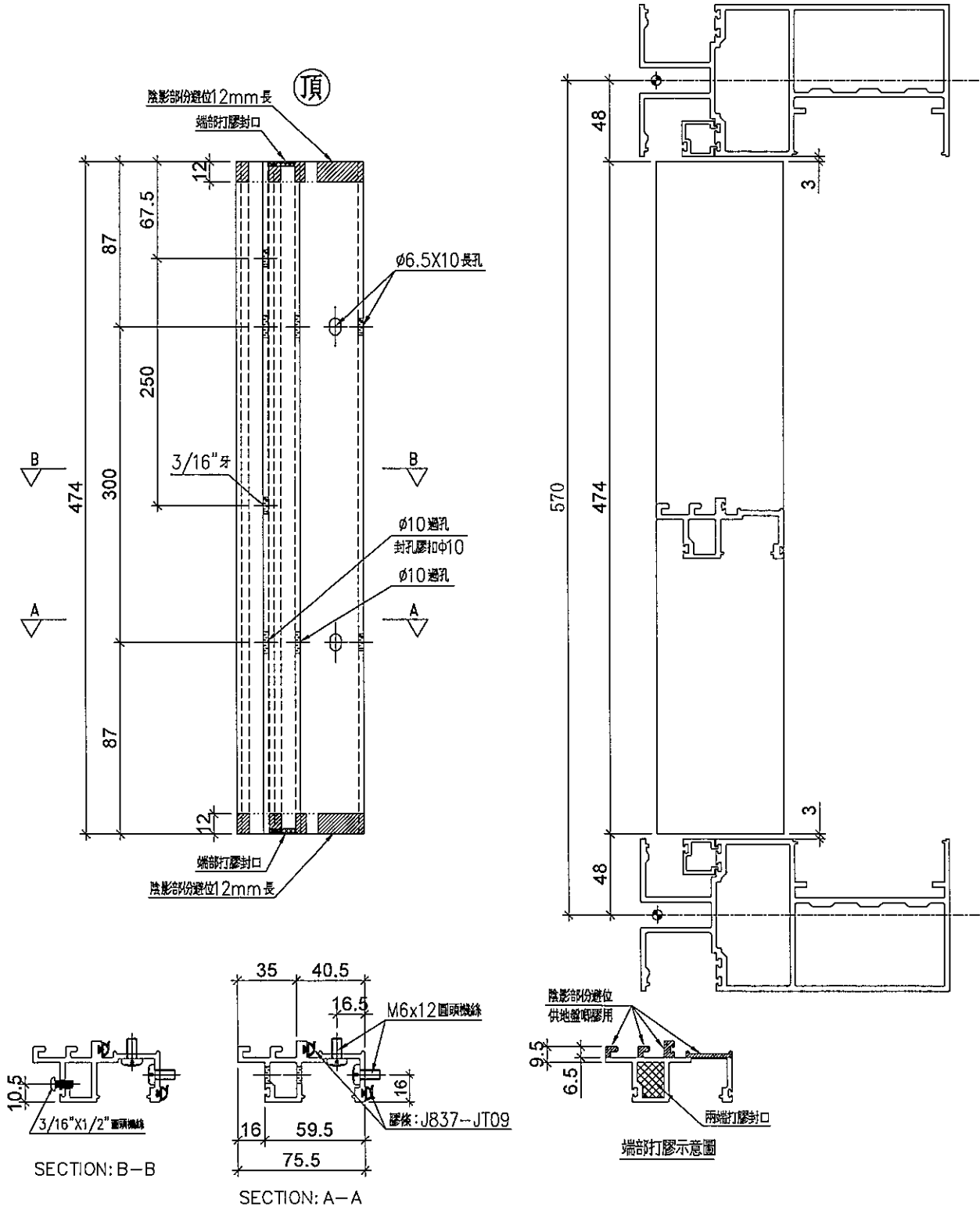
美特鋁質有限公司  
MIDI Aluminium Fabricator Ltd.

序号	物料編號	數量	位置	樓層
01	UN-DM10	3	死牆位SD梗頂用	7F

工程號	J-837	地盤	觀塘裕民坊
-----	-------	----	-------

工廠用

死牆位SD梗頂用



名稱	生梗企單玻	制圖	LHR	2019.9.27	修改	-		
材料	X85561	復核	-	-	日期	-		
顏色	EC-DG-S332054 (3塗)	批准			圖號	UN-DM05		



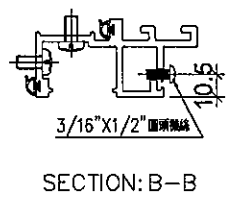
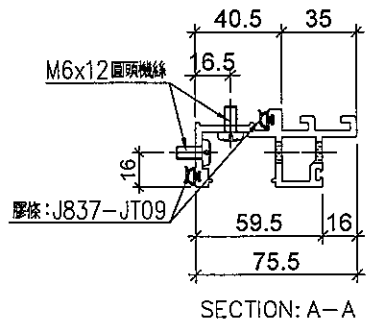
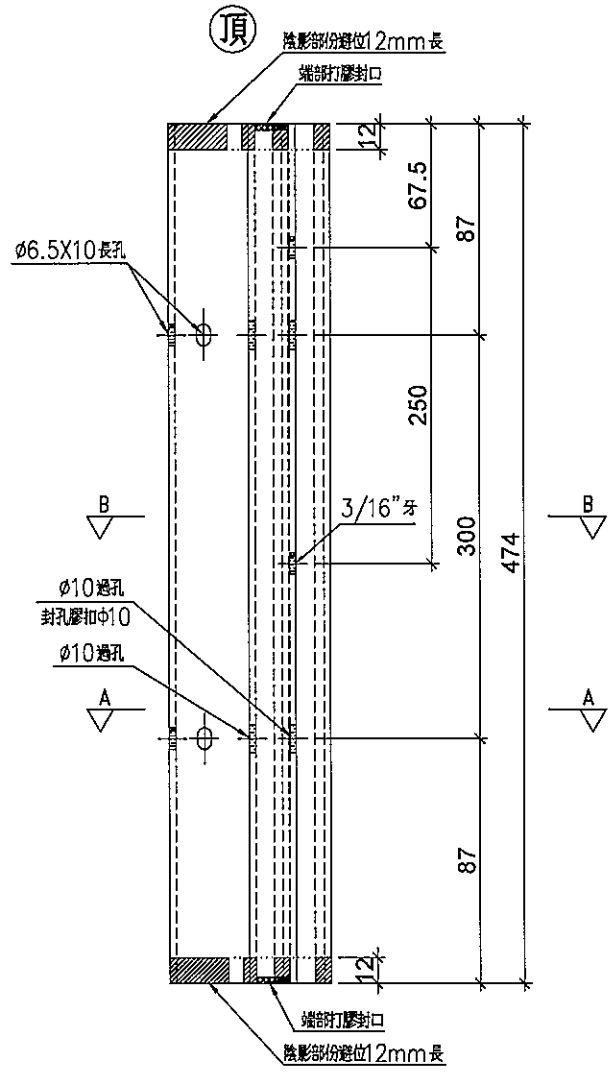
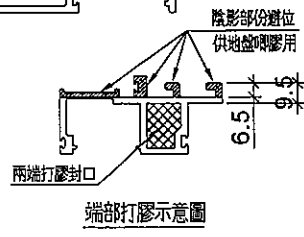
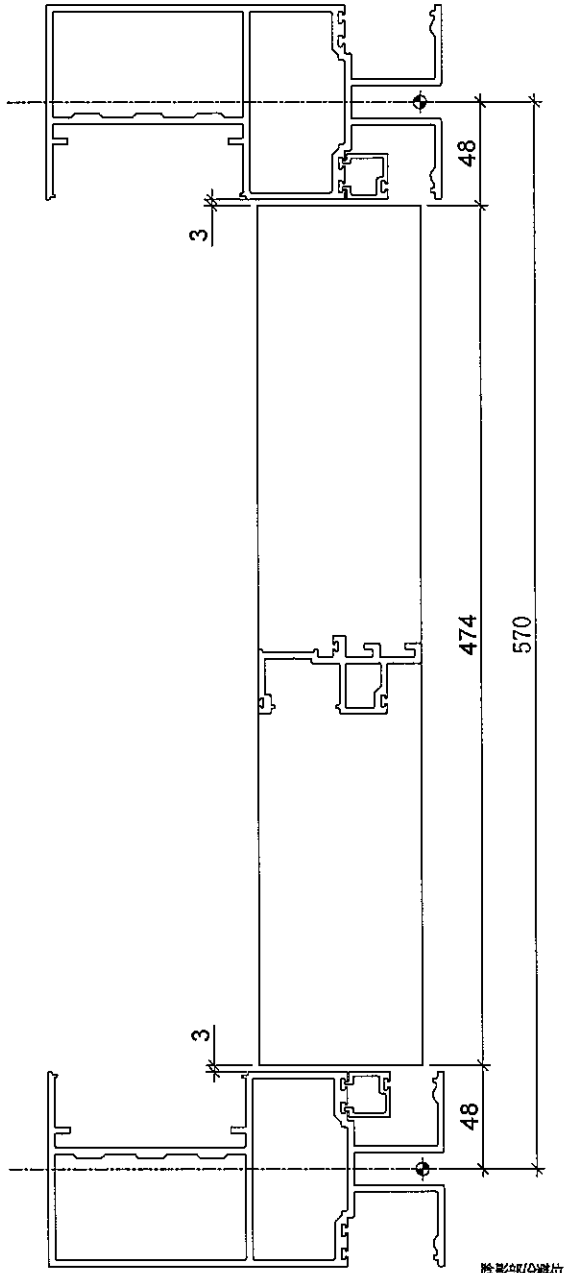
美特鋁質有限公司  
MIDI Aluminium Fabricator Ltd.

工程號 J-837 地盤 觀塘裕民坊

序号	物料編號	數量	位置	樓層
01	UN-DM10R	8	死牆位SD梗頂用	7F

工廠用

死牆位SD梗頂用



SECTION: A-A

SECTION: B-B

名稱	生梗企單玻	制圖	LHR	2019.9.27	修改	-		
材料	X85561	復核	-	-	日期	-		
顏色	EC-DG-S332054 (3塗)	批準			圖號	UN-DM06		



美特鋁質有限公司  
MIDI Aluminium Fabricator Ltd.

序号	物料編號	L	M X N	EQ	數量	位置	樓層
01	UN-SE1	597	300 X 1	148.5	4	SD企料用	6F

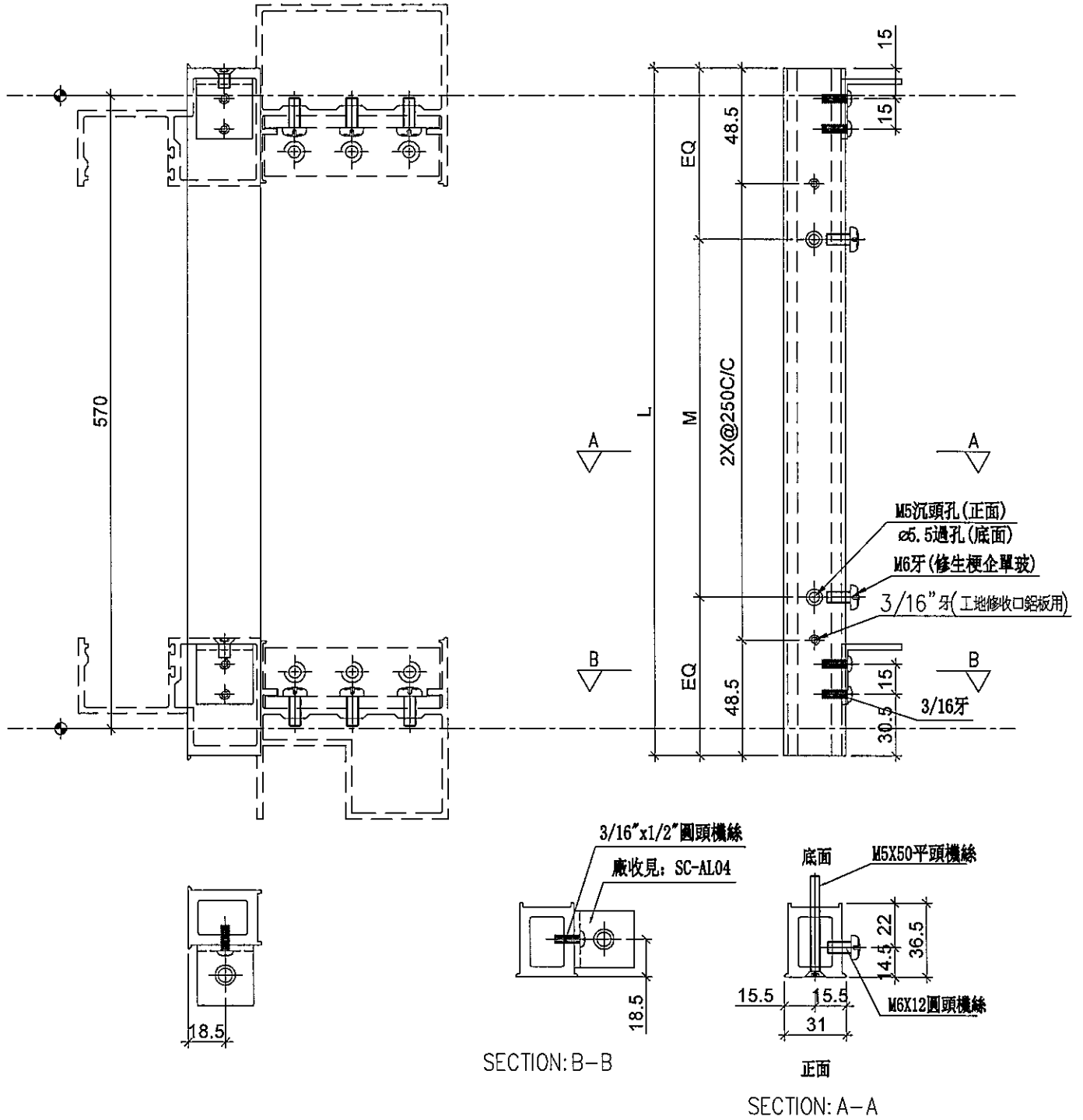
工程號

J-837

地盤

觀塘裕民坊

工廠用



名稱	雙生托	制圖	LHR	2019.9.27	修改	-	
材料	X85551	復核	-	-	日期	-	
顏色	EC-DG-S332054 (3塗)	批準			圖號	UN-SE1	

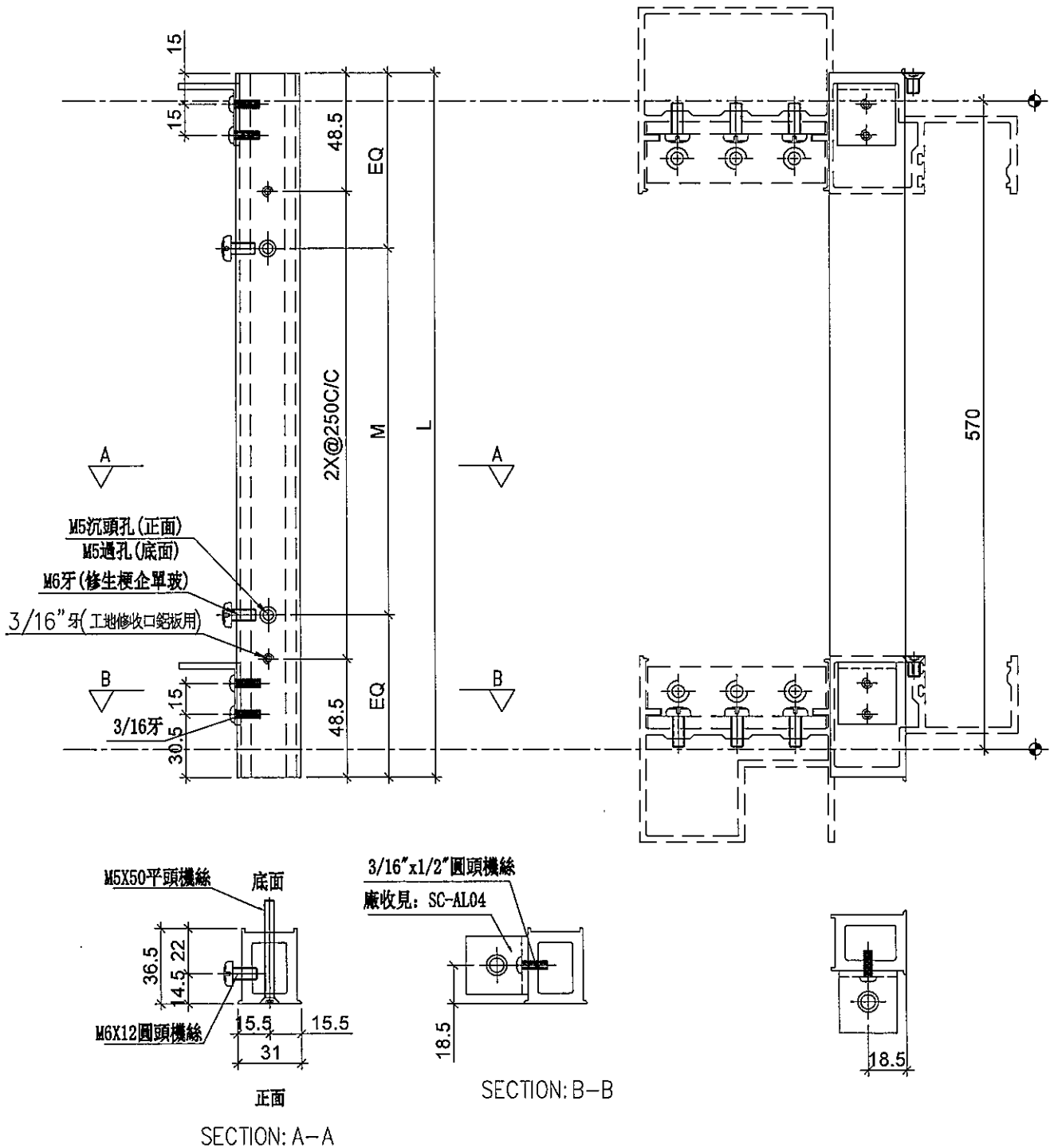


美特鋁質有限公司  
MIDI Aluminium Fabricator Ltd.

序号	物料編號	L	M	X	N	EQ	數量	位置	樓層
01	UN-SE1R	597	300	X	1	148.5	8	SD企料用	6F

工程號 J-837 地盤 觀塘裕民坊

工廠用



名稱	雙生托	制圖	LHR	2019.9.27	修改	-		
材料	X85551	復核	-	-	日期	-		
顏色	EC-DG-S332054 (3塗)	批準			圖號	UN-SE1R		



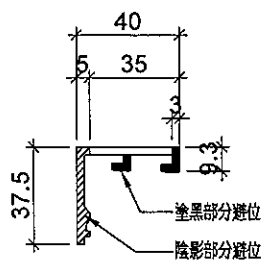
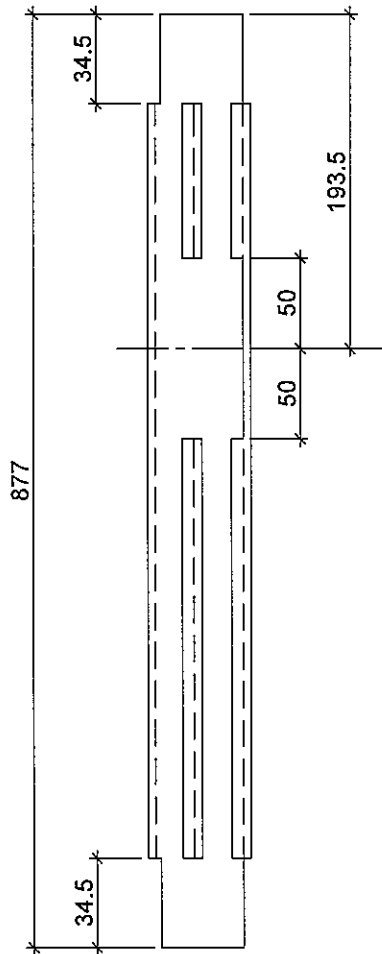
美特鋁質 有限公司  
MIDI Aluminium Fabricator Ltd.

序号	物料編號	數量	位置	樓層
01	ZS-XC01	2	生窗+SD梗頂位用	7F

工程號	J-837	地盤	觀塘裕民坊
-----	-------	----	-------



生窗+SD梗頂位用



名稱	玻璃扣蓋	制圖	LHR	2019.9.27	修改	-	
材料	X85558	復核	-	-	日期	-	
顏色	EC-DG-S332054 (3塗)	批準			圖號	ZS-XC01	



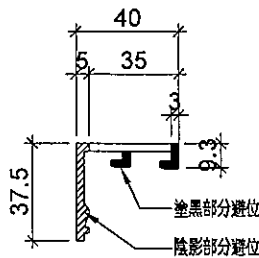
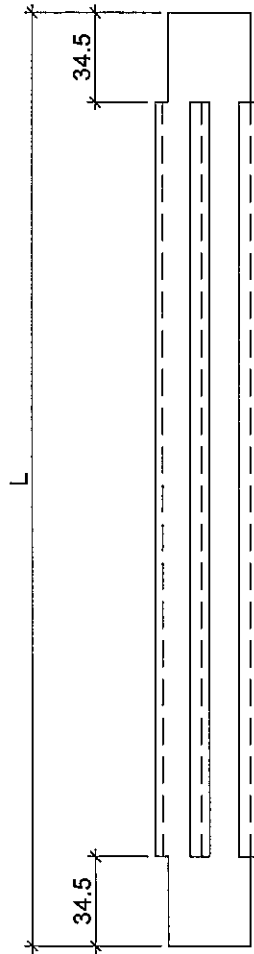
美特鋁質有限公司  
MIDI Aluminium Fabricator Ltd.

序号	物料編號	L(mm)	數量	位置	樓層
01	ZS-XC03	307	13		7F
02	ZS-XC04	547	15		7F

工程號	J-837	地盤	觀塘裕民坊
-----	-------	----	-------

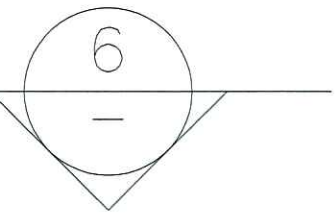


生窗+SD梗頂位用



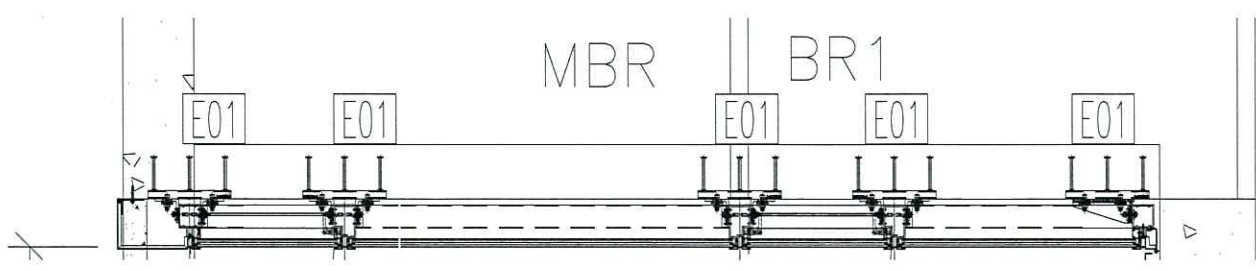
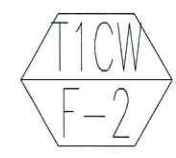
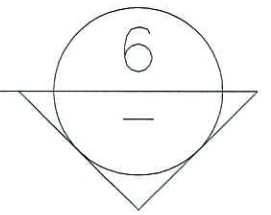
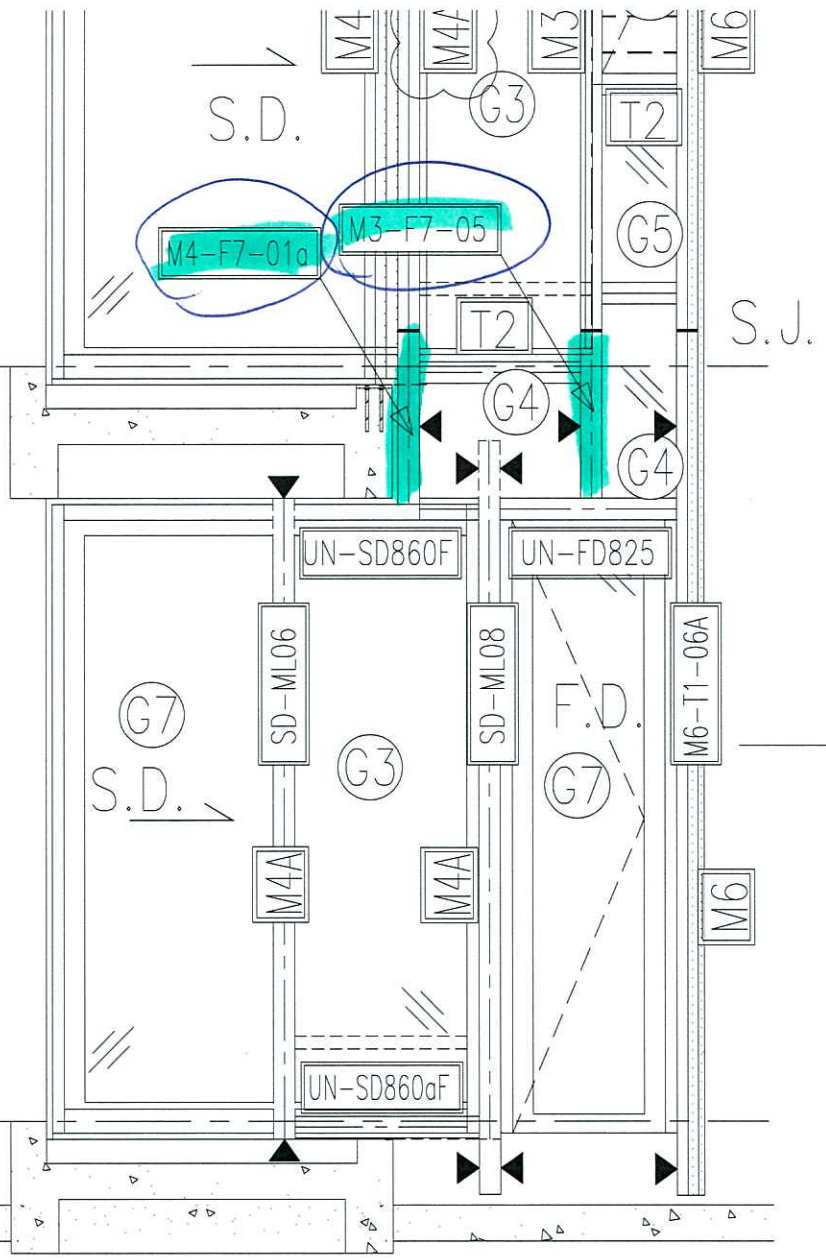
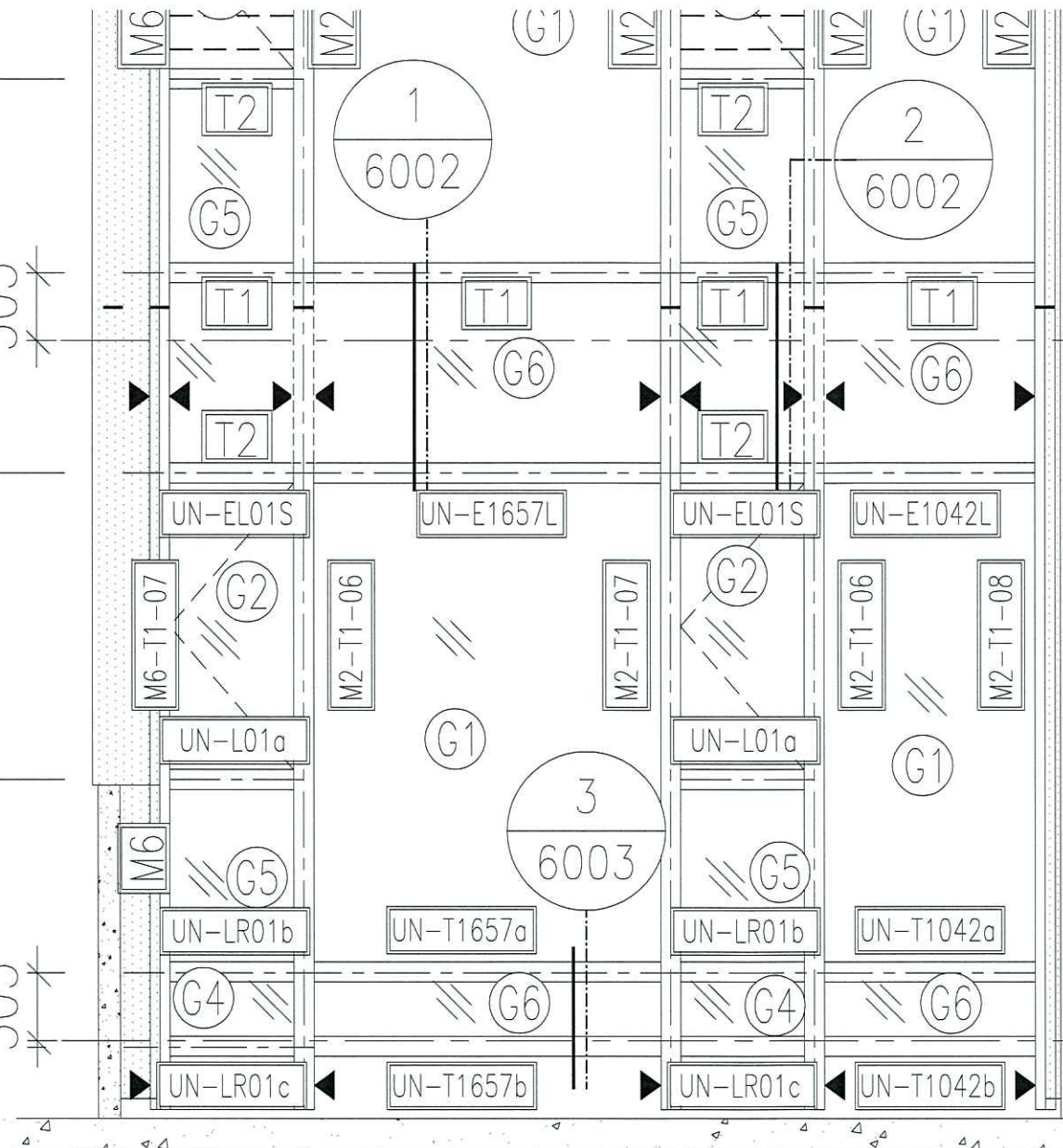
名稱	玻璃扣蓋	制圖	LHR	2019.9.27	修改	-	
材料	X85558	復核	-	-	日期	-	
顏色	EC-DG-S332054 (3塗)	批準			圖號	ZS-XC03	

7/F S.F.L.  
+42.4

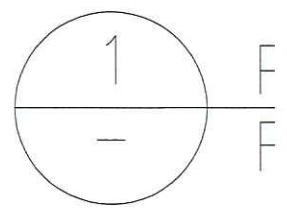


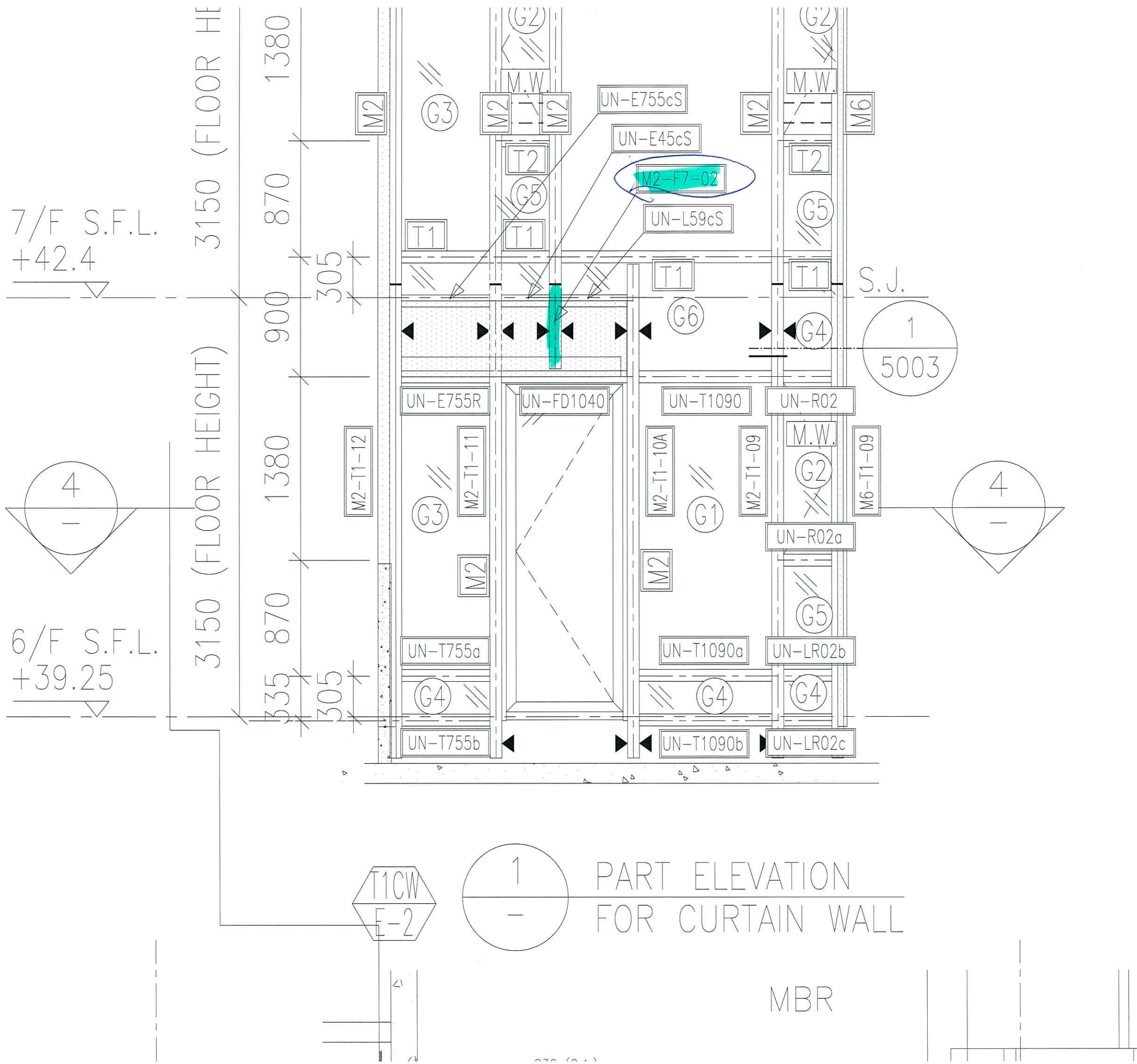
6/F S.F.L.  
+39.25

3150 (FLC)  
870  
900  
305  
3150 (FLOOR HEIGHT)  
1380  
870  
335  
305



E05 LIV. E01





7/F S.F.L.  
+42.4

3150 (FLOOR HEI

1380

870

900

305

3150 (FLOOR HEIGHT)

1380

870

335

305

6/F S.F.L.  
+39.25

S.J.

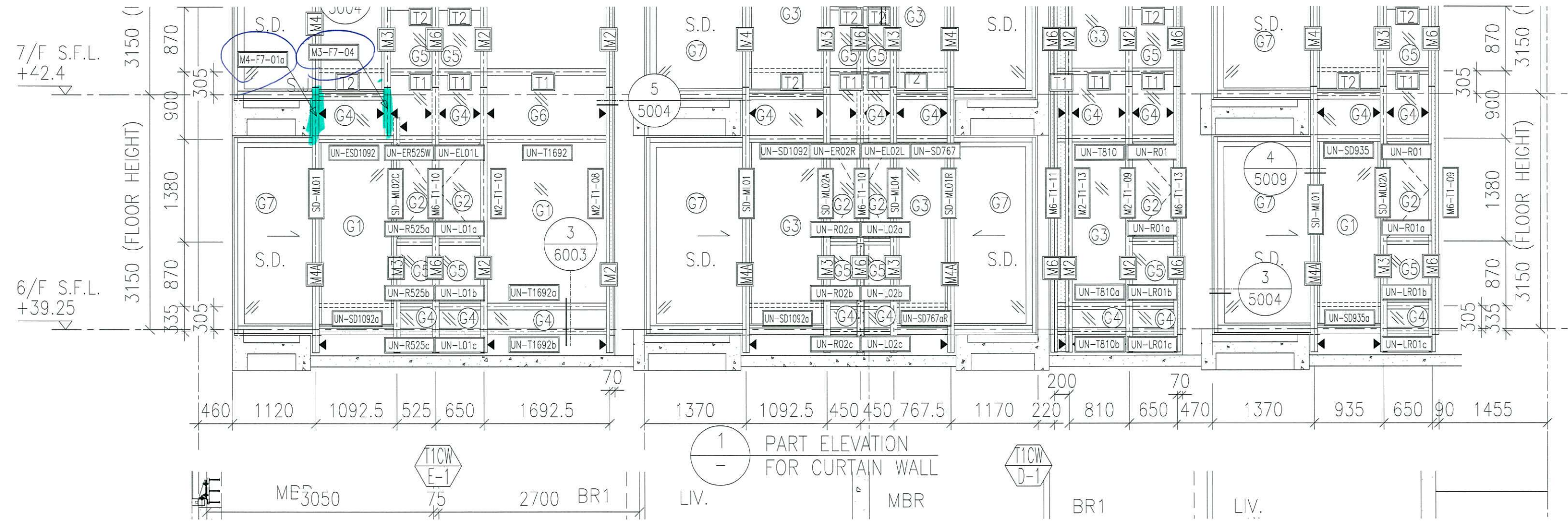
1  
5003

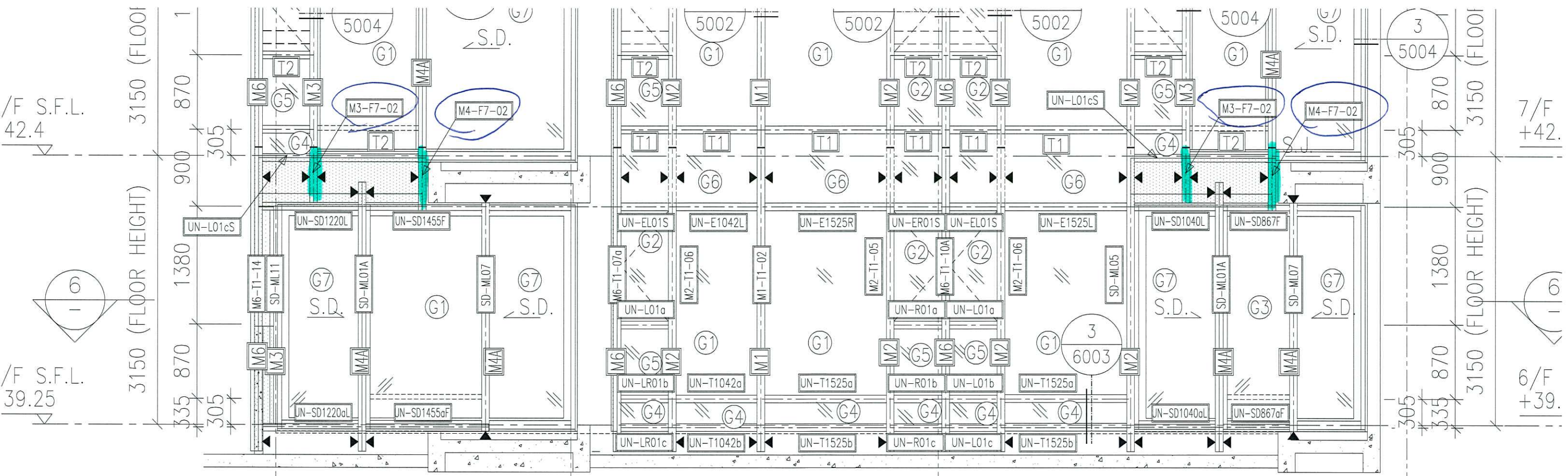
1  
-

PART ELEVATION  
FOR CURTAIN WALL

MBR

T1CW  
E-2





1
 PART ELEVATION  
 FOR CURTAIN WALL  
 || BR2      || BR1      || MBR







