

## 工程指示 / 要求簡箋(E.I.)

工程指示編號：EI / 1424 / 20

修改版次：-

工程編號：J - 837

工程名稱：觀塘裕民坊

工程項目：幕牆 6/F 上 7/F 加長企料用鐵碼(T1-T5)

收件人：Maggie / 生統

發件人：Eric Liu

日期：04/01/2020

 要求提供 /  確認 事項：

- |                                    |                                     |                               |
|------------------------------------|-------------------------------------|-------------------------------|
| <input type="checkbox"/> 初步鋁料 B.M. | <input type="checkbox"/> 加工拆圖，然後生產  | <input type="checkbox"/> 尺寸表  |
| <input type="checkbox"/> 正式鋁料 B.M. | <input type="checkbox"/> 技術上資料 / 指示 | <input type="checkbox"/> 報價   |
| <input type="checkbox"/> 配件 B.M.   | <input type="checkbox"/> 樣辦或貨品說明書   | <input type="checkbox"/> 分判合約 |
| <input type="checkbox"/> 其他：_____  |                                     |                               |

內容：

請按加工圖生產 7/F 加長企料用鐵碼送廠組裝用驗焊: 100% Visual ; 100% MPT ; 100% Ultra sonic (For Curtain Wall)謝謝!請在 2020 / 01 / 15 前完成上列要求。

附：1 頁圖登，5 頁加工圖

以上項目為：

 原合約工程包
  原合約工程加 / 減賬
  新工程報價

原因：-\_\_\_\_\_

分發東莞各部門：

- |                                 |                              |   |                              |    |                              |                              |                                |                              |
|---------------------------------|------------------------------|---|------------------------------|----|------------------------------|------------------------------|--------------------------------|------------------------------|
| <input type="checkbox"/> 生產技術總監 | <input type="checkbox"/> 連附件 | <input type="checkbox"/> 技術部              | <input type="checkbox"/> 連附件 | 永林 | <input type="checkbox"/> 生產部 | <input type="checkbox"/> 連附件 | <input type="checkbox"/> 機械設計部 | <input type="checkbox"/> 連附件 |
| <input type="checkbox"/> 採購部    | <input type="checkbox"/> 連附件 | <input checked="" type="checkbox"/> 生產統籌部 | <input type="checkbox"/> 連附件 | 梅  |                              |                              |                                |                              |
| <input type="checkbox"/> 質檢部    | <input type="checkbox"/> 連附件 | <input type="checkbox"/> 會計部              | <input type="checkbox"/> 連附件 |    | <input type="checkbox"/> 報關組 | <input type="checkbox"/> 連附件 | <input type="checkbox"/> 其他    | 楊榮輝                          |

分發香港各部門：

- |   |   |                               |                              |                              |                              |                                  |                              |
|---|---|-------------------------------|------------------------------|------------------------------|------------------------------|----------------------------------|------------------------------|
| <input type="checkbox"/> 行政部            | <input type="checkbox"/> 連附件            | <input type="checkbox"/> 會計部  | <input type="checkbox"/> 連附件 | <input type="checkbox"/> 統籌部 | <input type="checkbox"/> 連附件 | <input type="checkbox"/> 工程部地盤科文 | <input type="checkbox"/> 連附件 |
| <input checked="" type="checkbox"/> 採購部 | <input checked="" type="checkbox"/> 連附件 | <input type="checkbox"/> QS 部 | <input type="checkbox"/> 連附件 | <input type="checkbox"/> 維修部 | <input type="checkbox"/> 連附件 | <input type="checkbox"/> 其他      | _____                        |

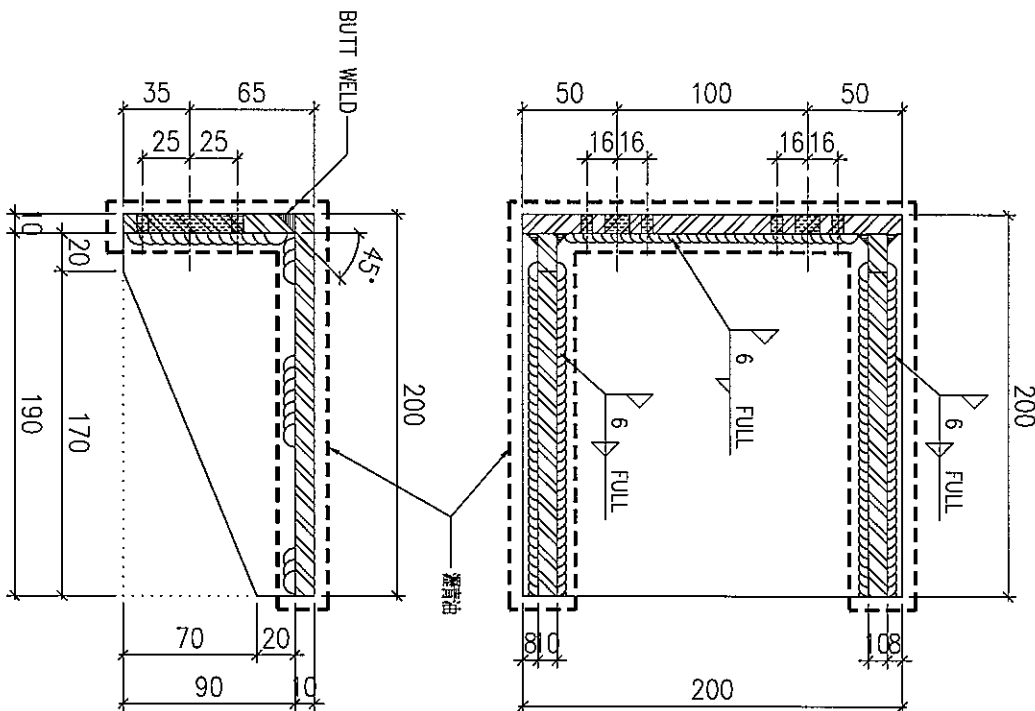
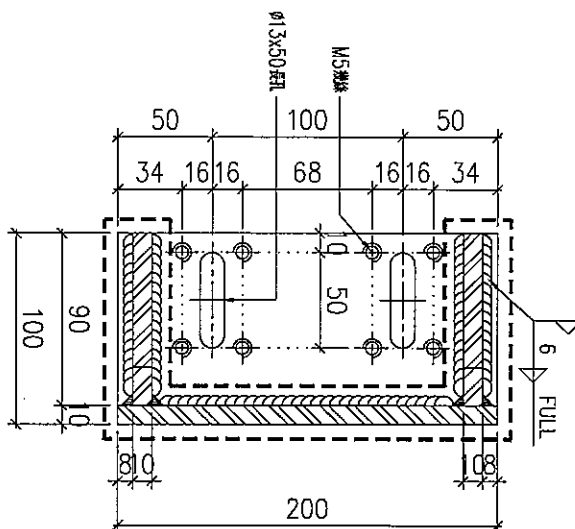
傳遞編號：

HK0023 / 20

發件人簽署：

項目經理簽署：





837-B701款

物料編號	位置	數量
GMS-01	1座7F	8
GMS-01	2座7F	12
GMS-01	3座7F	4
GMS-01	5座7F	6

名稱	邊位小鐵碼加工圖	制圖	LHR	2019.12.31	修改	
材料	10mm厚鋼板 (S275)	復核	-	-	日期	
顏色	熱浸鋅	批准			圖號	J837-MS-01

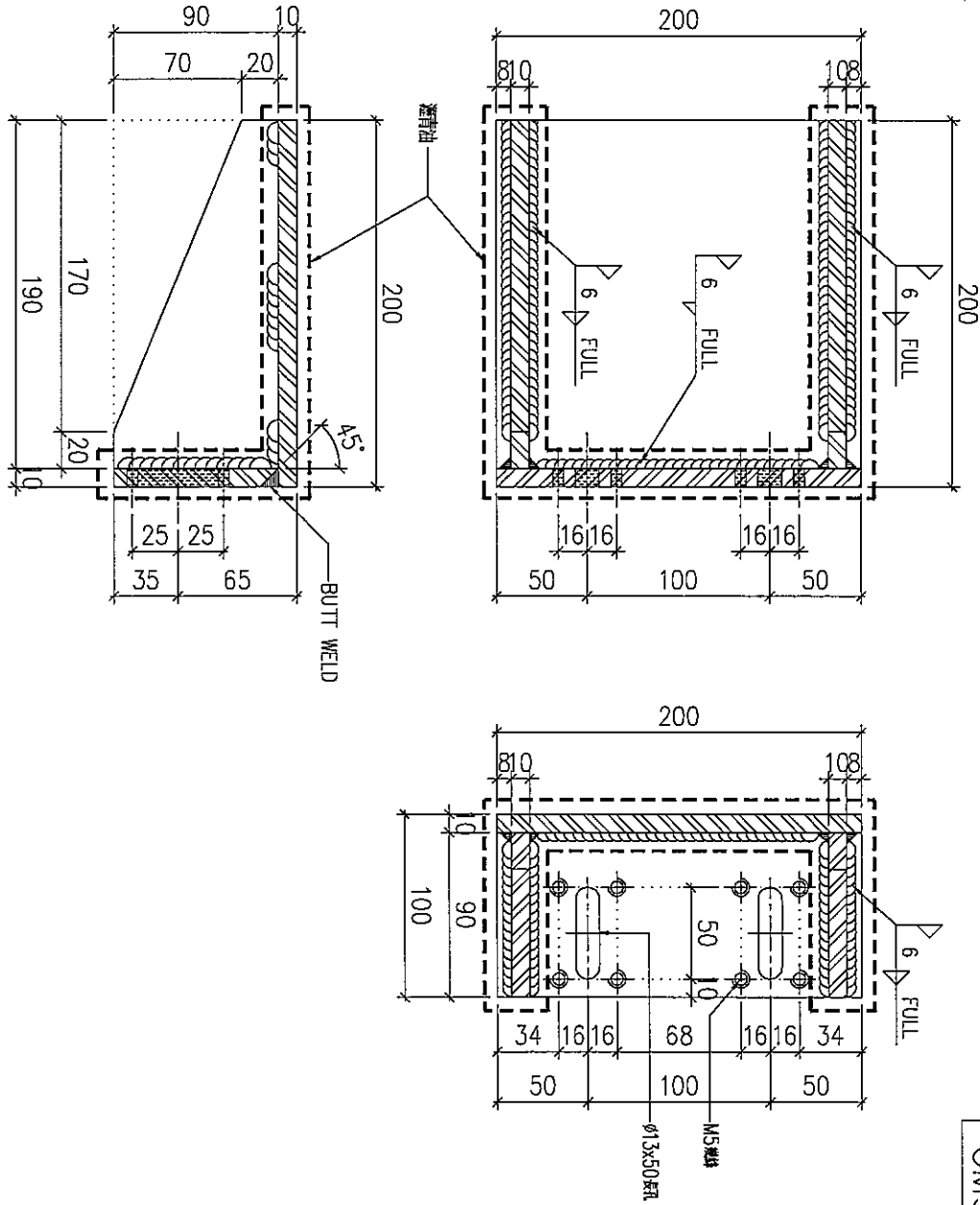


工程號

J-837

地盤

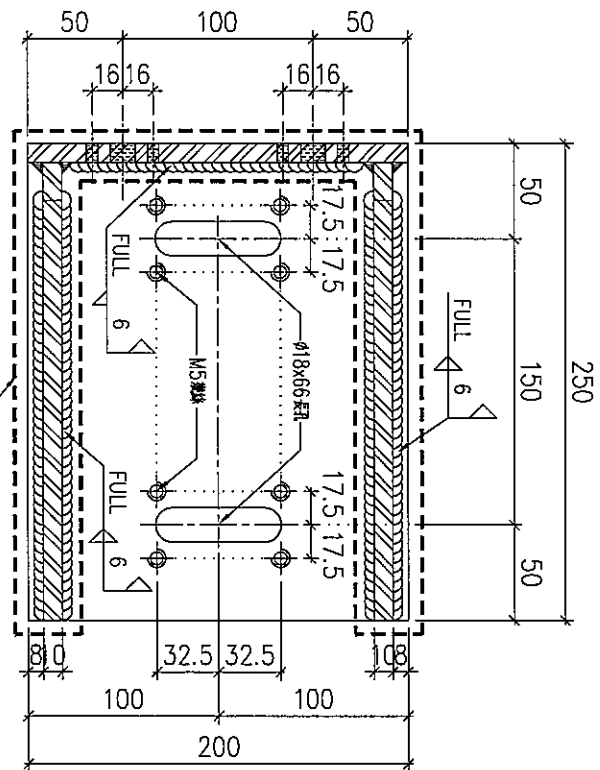
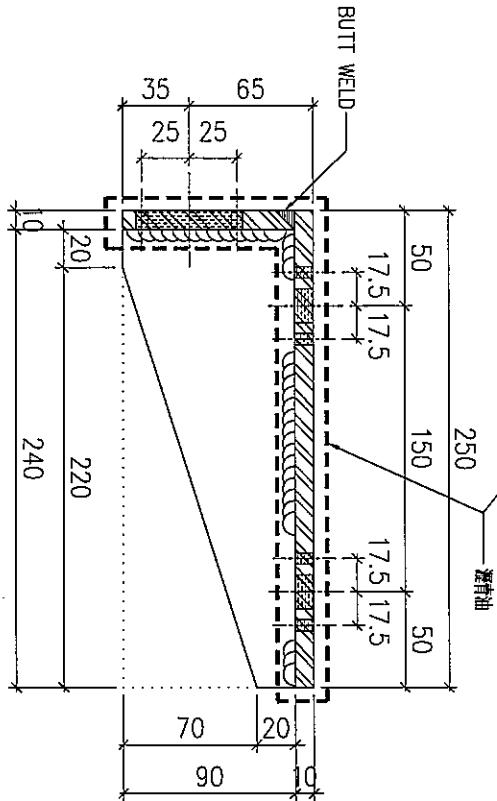
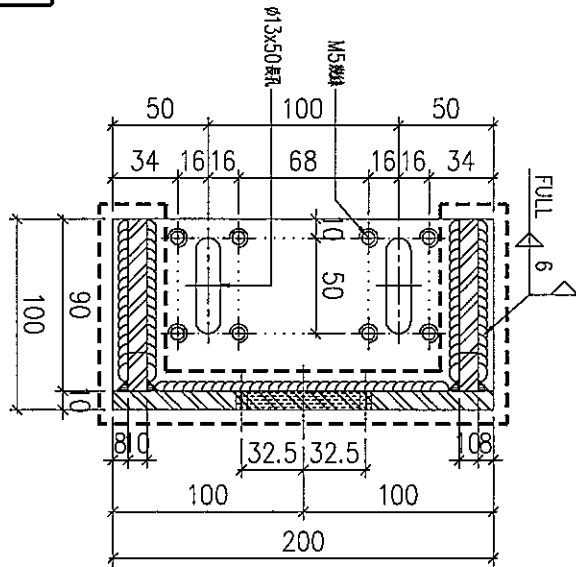
觀塘裕民坊



837-BT02款

物料編號	位置	數量
GMS-02	1座7F	9
GMS-02	2座7F	8
GMS-02	3座7F	6
GMS-02	5座7F	2

名稱	邊位小鐵碼加工圖	制圖	LHR	2019.12.31	修改	
材料	10mm厚鋼板 (S275)	復核	-	-	日期	
顏色	熱浸鋅	批准			圖號	J837-MS-02



837-BT03

物料編號	GMS-02
位置	1座7F
數量	2

名稱	邊位大鐵碼加工圖	制圖	LHR	2019.12.31	修改	
材料	10mm厚鋼板 (S275)	復核	-	-	日期	
顏色	熱浸鋅	批准			圖號	J837-MS-03

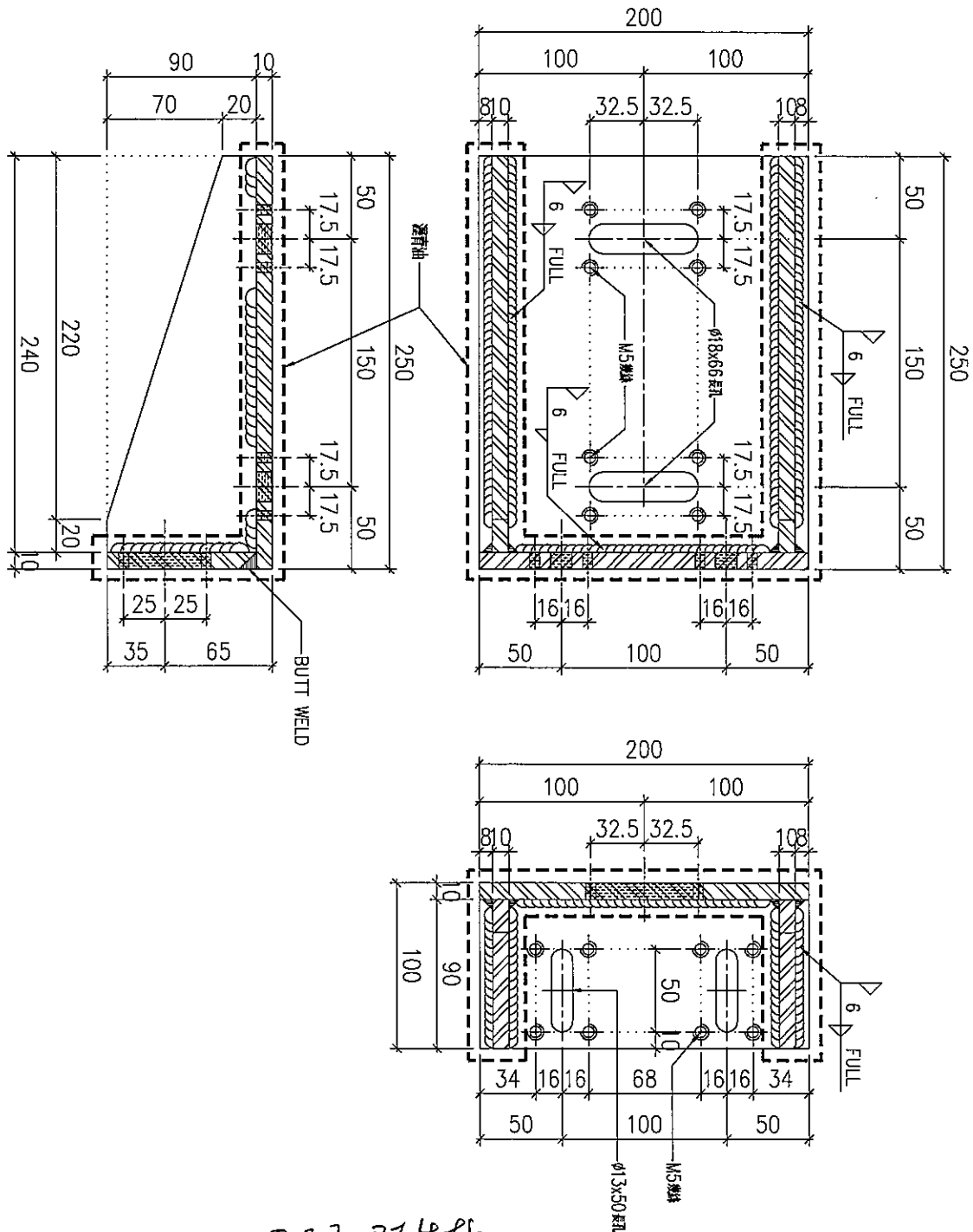


工程號

J-837

地盤

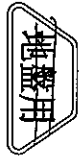
觀塘裕民坊



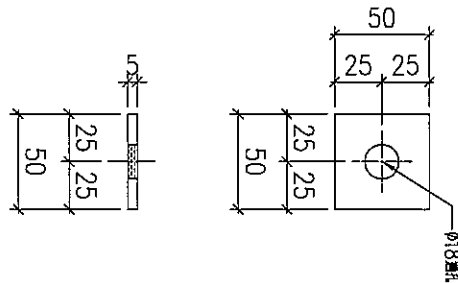
837-B704款

物料編號	位置	數量
GMS-02	1座7F	2

名稱	邊位大鐵碼加工圖	制圖	LHR	2019.12.31	修改	
材料	10mm厚鋼板 (S275)	復核	-	-	日期	
顏色	熱浸鋅	批准			圖號	J837-MS-04



工廠  
 在料地跟車到地盤



物料編號	GMS-10	數量	110
------	--------	----	-----

名稱	鐵巴加工圖	制圖	LHR	2019.12.31	修改		
材料	5mm厚鐵巴 (S275)	復核	-	-	日期		
顏色	熱浸鋅	批准			圖號	J837-MS-10	