

工程指示 / 要求簡箋(E.I.)

工程指示編號：EI / 1423 / 20

修改版次：-

工程編號：J - 837

工程名稱：觀塘裕民坊

工程項目：幕牆 6/F 上 7/F 加長企料用鋁碼(T1-T5)

收件人：生統

發件人：Eric Liu

日期：04/01/2020

□要求提供 / □確認 事項：

- () 初步鋁料 B.M. () 加工拆圖，然後生產 () 尺寸表
- () 正式鋁料 B.M. () 技術上資料 / 指示 () 報價
- () 配件 B.M. () 樣辦或貨品說明書 () 分判合約
- () 其他：_____

內容：

請按加工圖生產 7/F 加長企料用鋁碼送廠組裝用 (T1-T5) (6/F 加長企料用)

謝謝！

圖 1341, 1417, 1418, 1425 用

請在 2020 / 01 / 15 前完成上列要求。

附：1 頁圖登，5 頁加工圖

以上項目為：

- 原合約工程包 原合約工程加 / 減賬 新工程報價

原因：-

分發東莞各部門：

- () 生產技術總監 □ 連附件 () 技術部 連附件 永林 () 生產部 □ 連附件 () 機械設計部 □ 連附件
- () 採購部 □ 連附件 () 生產統籌部 連附件 梅
- () 質檢部 □ 連附件 () 會計部 □ 連附件 () 報關組 □ 連附件 () 其他 楊榮輝 □ 連附件

分發香港各部門：

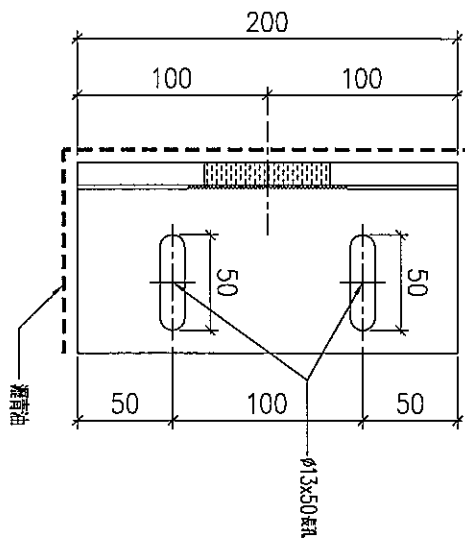
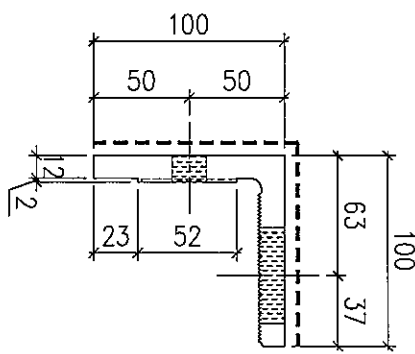
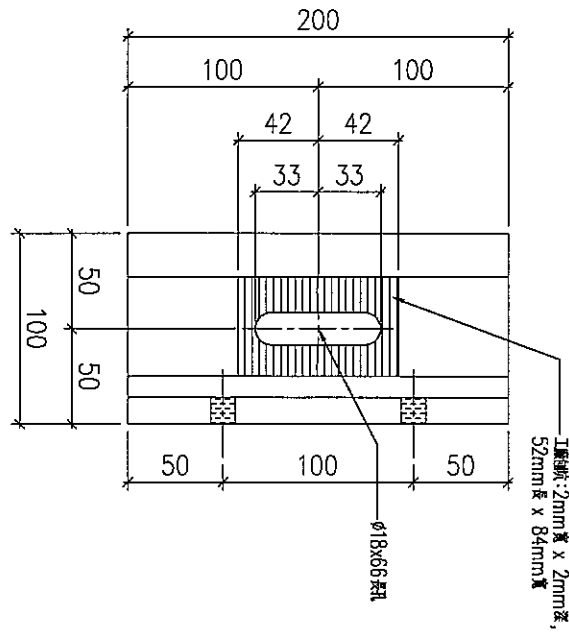
- () 行政部 □ 連附件 () 會計部 □ 連附件 () 統籌部 □ 連附件 () 工程部地盤科文 □ 連附件
- () 採購部 □ 連附件 () QS 部 □ 連附件 () 維修部 □ 連附件 () 其他 _____ □ 連附件

傳遞編號：

HK 0021 / 20

發件人簽署：

項目經理簽署：



物料編號	位置	數量
AL-01	1座7F	30
AL-01	2座7F	40
AL-01	3座7F	20
AL-01	5座7F	20

名稱	固定鋁碼加工圖	制圖	LHR	2019.12.31	修改	
材料	X85592	復核	-	-	日期	
顏色	MILL	批准			圖號	J837-AN-01

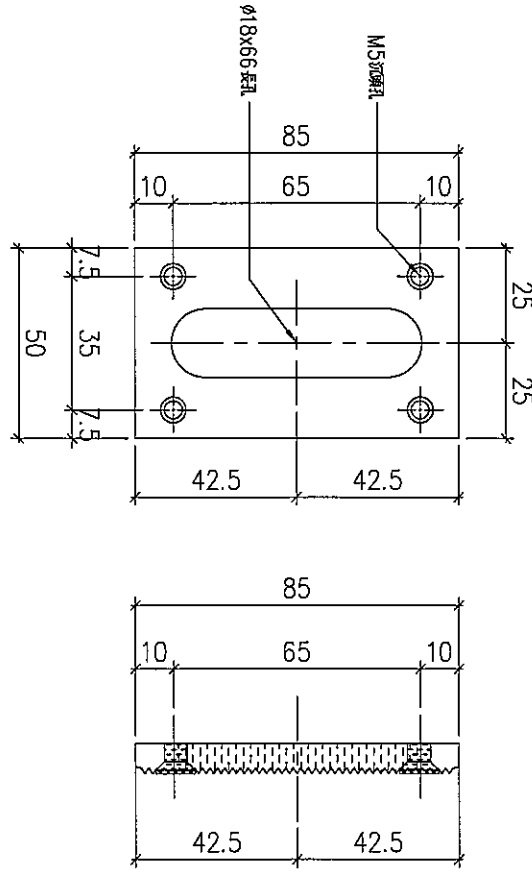


工程號

J-837

地盤

觀塘裕民坊



物料編號	SC-AL501
數量	8

名稱	85鋁介子	制圖	LHR	2019.12.31	修改		
材料	X85593	復核	-	-	日期		
顏色	MILL	批准			圖號	J837-AL501	

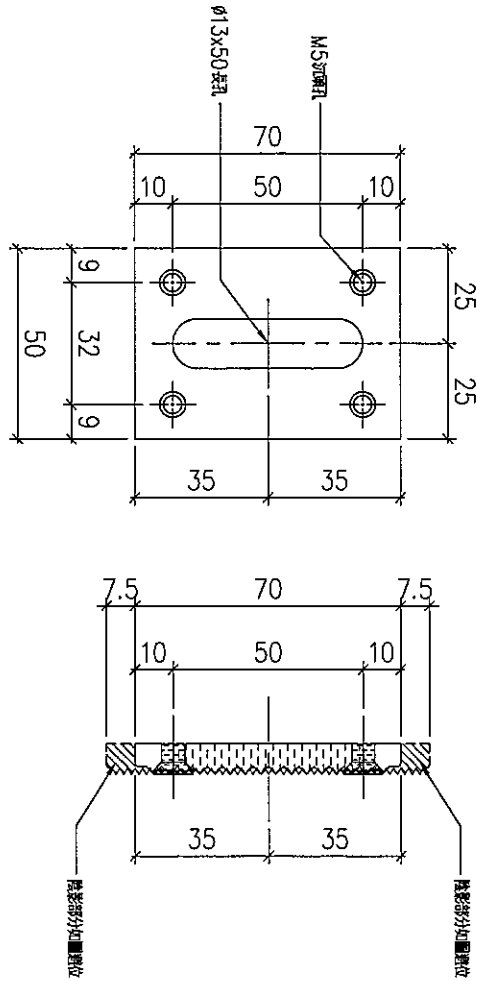
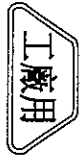


工程號

J-837

地盤

觀塘裕民坊



物料編號	SC-AL502
數量	118

名稱	85鋁介子	制圖	LHR	2019.12.31	修改		
材料	X85593	復核	-	-	日期		
顏色	MILL	批准			圖號	J837--AL502	



美特鋁質 有限公司
MIDI Aluminium Fabricator Ltd.

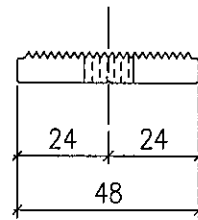
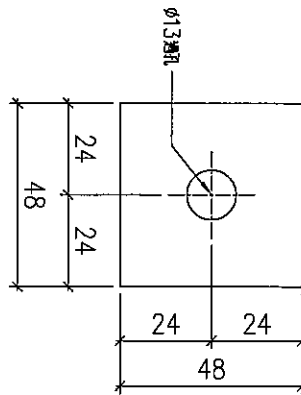
工程號

J-837

地盤

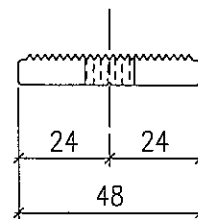
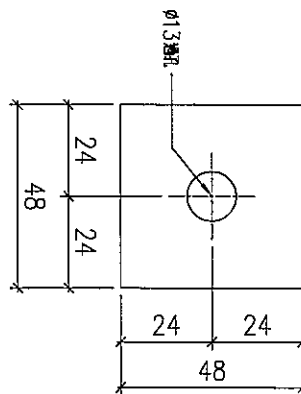
觀塘裕民坊

工廠用



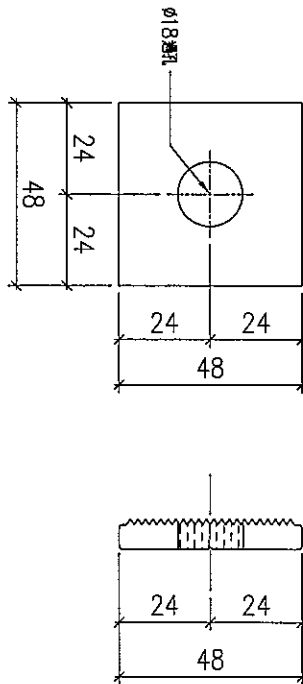
物料編號	SC-AL503	數量	120
------	----------	----	-----

地盤用



物料編號	SC-AL503a	數量	220
------	-----------	----	-----

名稱	48鋁介子	制圖	LHR	2019.12.31	修改			
材料	X85600	復核	-	-	日期			
顏色	MILL	批准			圖號	J837-AL503		



物料編號	SC-AL504
數量	120

名稱	48 鋁介子	制圖	LHR	2019.12.31	修改		
材料	X85600	復核	-	-	日期		
顏色	MILL	批准			圖號	J837-AL504	