

工程指示 / 要求簡箋(E.I.)

工程指示編號：EI / 148 / 20

修改版次：-

工程編號：J - 837

工程名稱：觀塘裕民坊

工程項目：幕牆 7/F 加長企料 (T5) (6/F 上 7/F 位置)

收件人：生統 / 永林

發件人：Eric Liu

日期：03/01/2020

要求提供 /  確認 事項：

- |                                    |                                     |                               |
|------------------------------------|-------------------------------------|-------------------------------|
| <input type="checkbox"/> 初步鋁料 B.M. | <input type="checkbox"/> 加工拆圖，然後生產  | <input type="checkbox"/> 尺寸表  |
| <input type="checkbox"/> 正式鋁料 B.M. | <input type="checkbox"/> 技術上資料 / 指示 | <input type="checkbox"/> 報價   |
| <input type="checkbox"/> 配件 B.M.   | <input type="checkbox"/> 樣辦或貨品說明書   | <input type="checkbox"/> 分判合約 |
| <input type="checkbox"/> 其他：_____  |                                     |                               |

內容：

請按加工圖生產企料送地盤安裝 (T5)

6 樓上 7 樓位置，7 樓加長用企料

謝謝！

請在 2020 / 01 / 15 前完成上列要求。

附： 1 頁圖登，14 頁加工圖，3 頁位置圖

以上項目為：

- 原合約工程包                       原合約工程加 / 減賬                       新工程報價

原因：-

分發東莞各部門：

- ( ) 生產技術總監  連附件 ( ) 技術部  連附件 永林 ( ) 生產部  連附件 ( ) 機械設計部  連附件  
 ( ) 採購部  連附件 ( ) 生產統籌部  連附件 梅  
 ( ) 質檢部  連附件 ( ) 會計部  連附件 ( ) 報關組  連附件 ( ) 其他 楊榮輝  連附件

分發香港各部門：

- ( ) 行政部  連附件 ( ) 會計部  連附件 ( ) 統籌部  連附件 ( ) 工程部地盤科文  連附件 大阿司  
 ( ) 採購部  連附件 ( ) QS 部  連附件 ( ) 維修部  連附件 ( ) 其他 \_\_\_\_\_  連附件

傳遞編號：

HK0017 / 20

發件人簽署：

項目經理簽署：










美特鋁質有限公司  
MIDI Aluminium Fabricator Ltd.

工程號

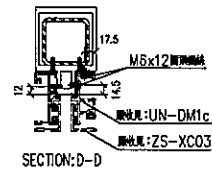
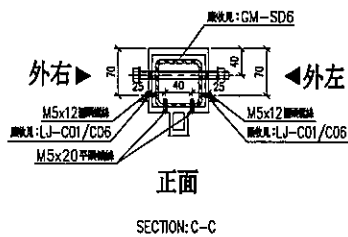
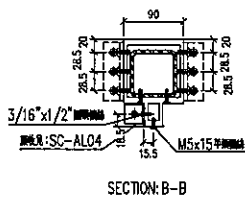
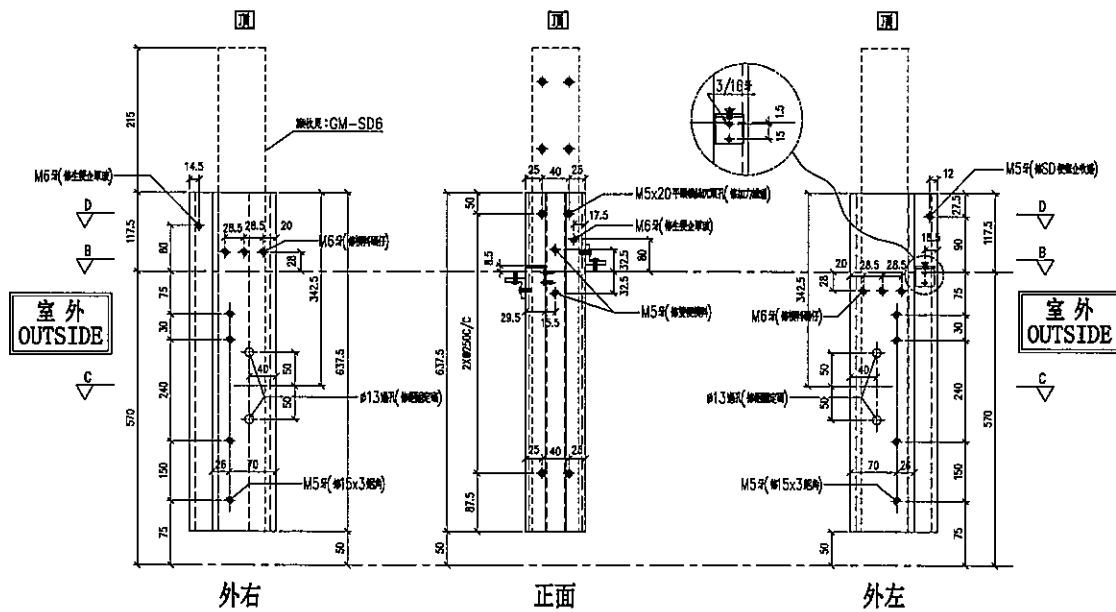
J-837

地盤

觀塘裕民坊

序号	物料編號	數量	位置	樓層
01	M3-F7-01	1	T5CW-H-2	7F
02	M3-F7-01	1	T5CW-H-1	7F
03	M3-F7-01	1	T5CW-F-2	7F
04	M3-F7-01	1	T5CW-F-1	7F
05	M3-F7-01	1	T5CW-D-1	7F

\*請用A3紙打印



名稱	雙生企	制圖	LHR	2019.12.10	修改	-		
材料	X85547	復核	-	-	日期	-		
顏色	EC-DG-S332054 (3塗)	批準			圖號	T5-FAB303		

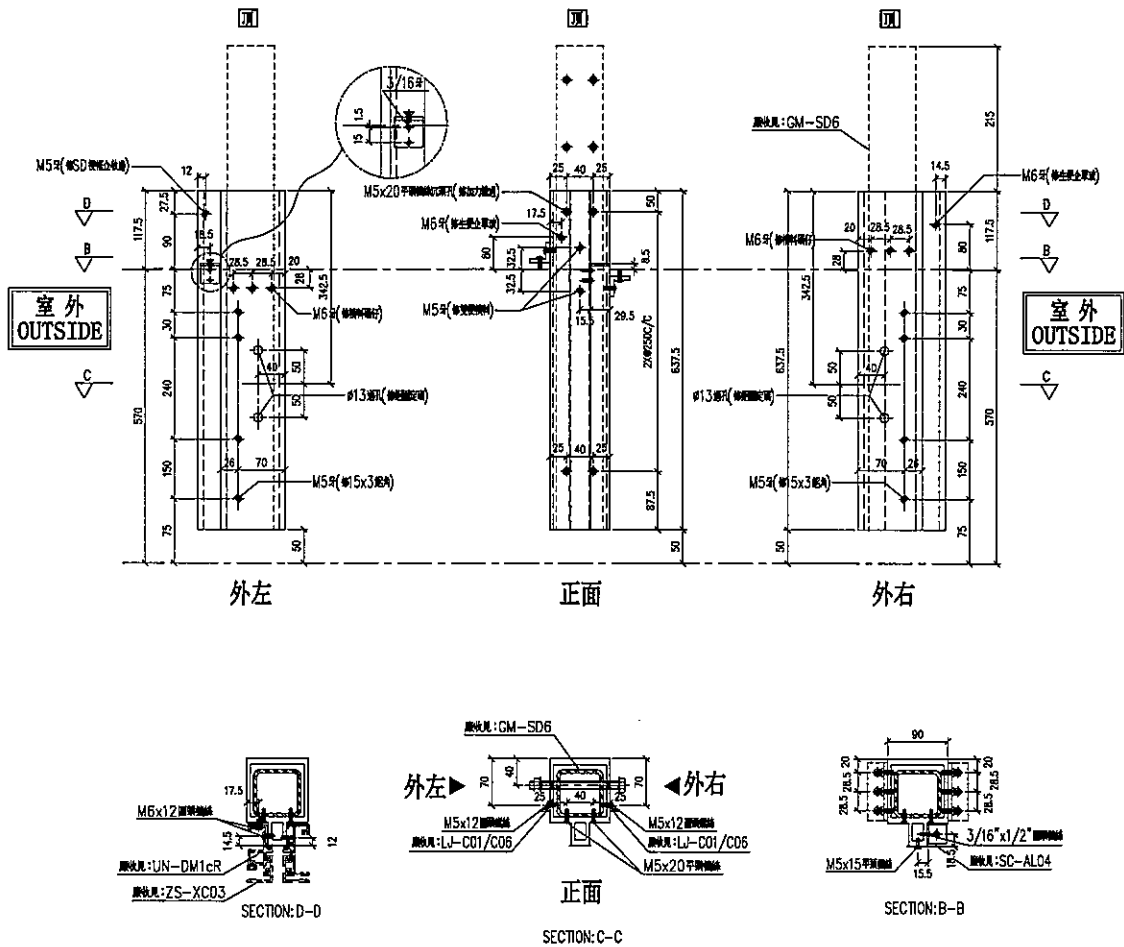


美特鋁質有限公司  
MIDI Aluminium Fabricator Ltd.

序号	物料編號	數量	位置	樓層
01	M3-F7-02	1	T5CW-G-2	7F
02	M3-F7-02	1	T5CW-G-1	7F

工程號 J-837 地盤 觀塘裕民坊

\*請用A3紙打印



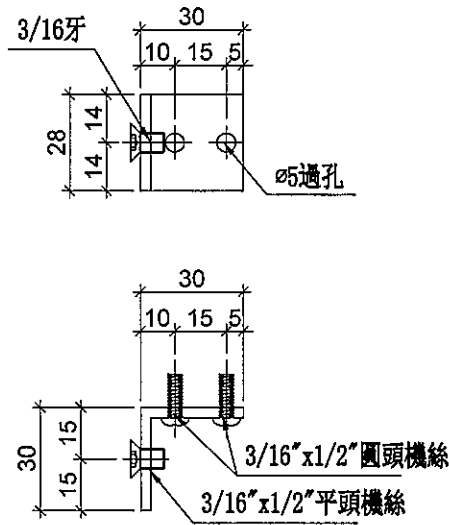
名稱	雙生企	制圖	LHR	2019.12.10	修改	-	
材料	X85547	復核	-	-	日期	-	
顏色	EC-DG-S332054 (3塗)	批準			圖號	T5-FAB304	



美特鋁質有限公司  
MIDI Aluminium Fabricator Ltd.

序号	物料編號	數量	位置	樓層
01	SC-AL04	7	生窗主企主橫加固用	7F

工程號	J-837	地盤	觀塘裕民坊
-----	-------	----	-------



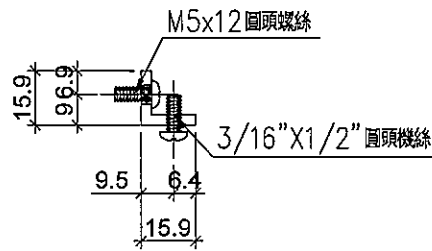
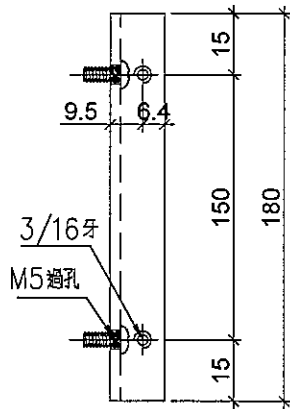
名稱	鋁角	制圖	LHR	2019.12.10	修改	-		
材料	30*30*3	復核	-	-	日期	-		
顏色	MILL	批準			圖號	SC-AL04		



美特鋁質有限公司  
MIDI Aluminium Fabricator Ltd.

序号	物料編號	數量	位置	樓層
01	LJ-C01	21	修鋁背板用	7F

工程號	J-837	地盤	觀塘裕民坊
-----	-------	----	-------



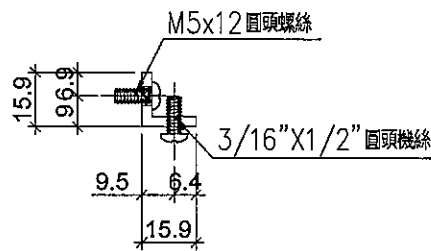
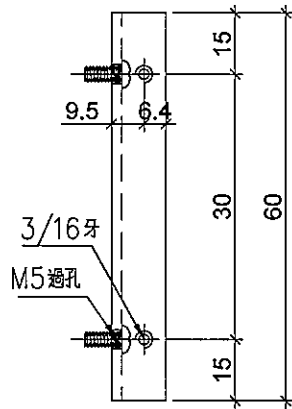
名稱	鋁角	制圖	LHR	2019.9.27	修改	-		
材料	15.88*15.88*3.18	復核	-	-	日期	-		
顏色	MILL	批準			圖號	LJ-C01		



美特鋁質有限公司  
MIDI Aluminium Fabricator Ltd.

序号	物料編號	數量	位置	樓層
01	LJ-C06	21	修鋁背板用	7F

工程號	J-837	地盤	觀塘裕民坊
-----	-------	----	-------



名稱	鋁角	制圖	LHR	2019.9.27	修改	-		
材料	15.88*15.88*3.18	復核	-	-	日期	--		
顏色	MILL	批準			圖號	LJ-C06		



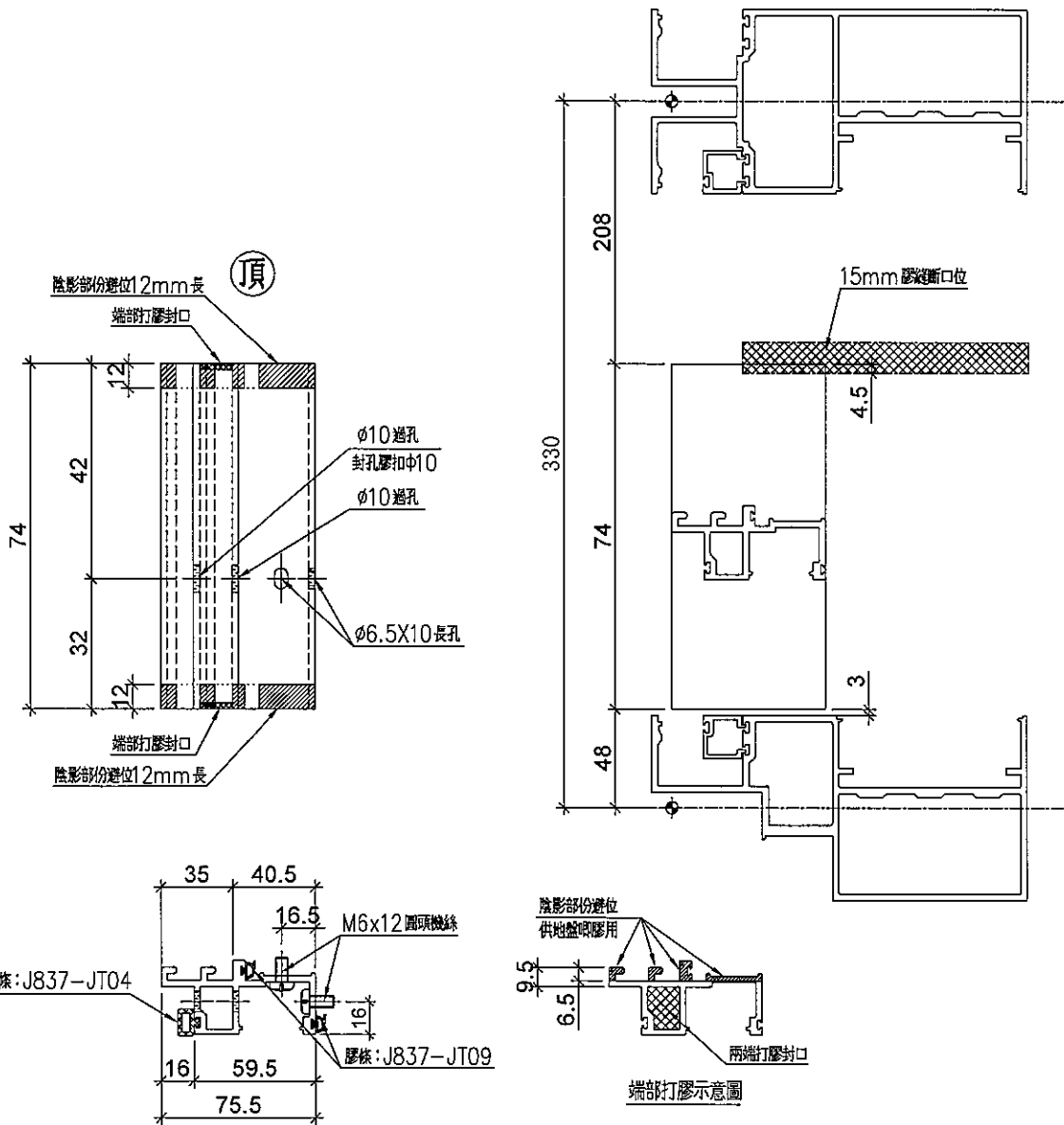
美特鋁質有限公司  
MIDI Aluminium Fabricator Ltd.

序号	物料編號	數量	位置	樓層
01	UN-DM1c	5	死牆位斷口下用	7F

工程號	J-837	地盤	觀塘裕民坊
-----	-------	----	-------

工廠用

死牆位斷口下用



名稱	生梗企單玻	制圖	LHR	2019.9.27	修改	-	
材料	X85561	復核	-	-	日期	-	
顏色	EC-DG-S332054 (3塗)	批准			圖號	UN-DM1c	



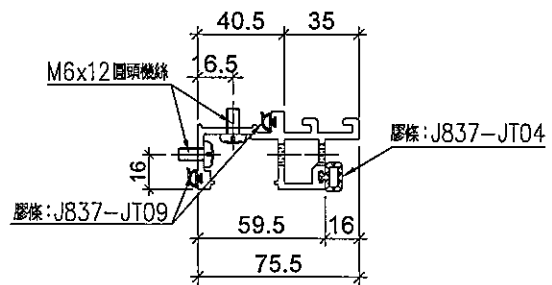
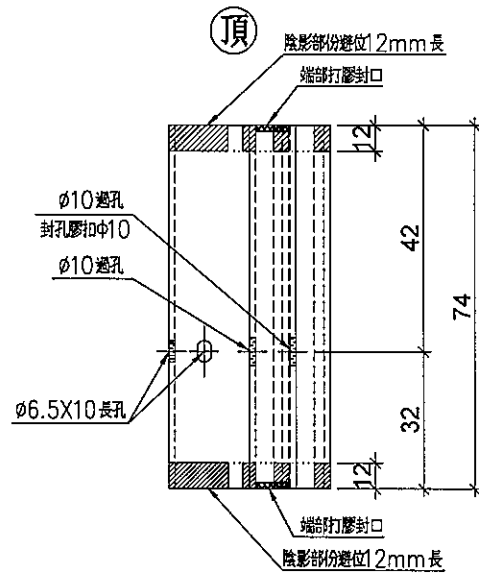
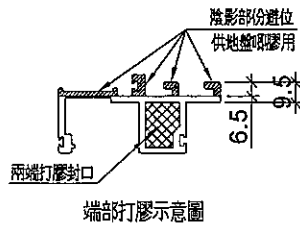
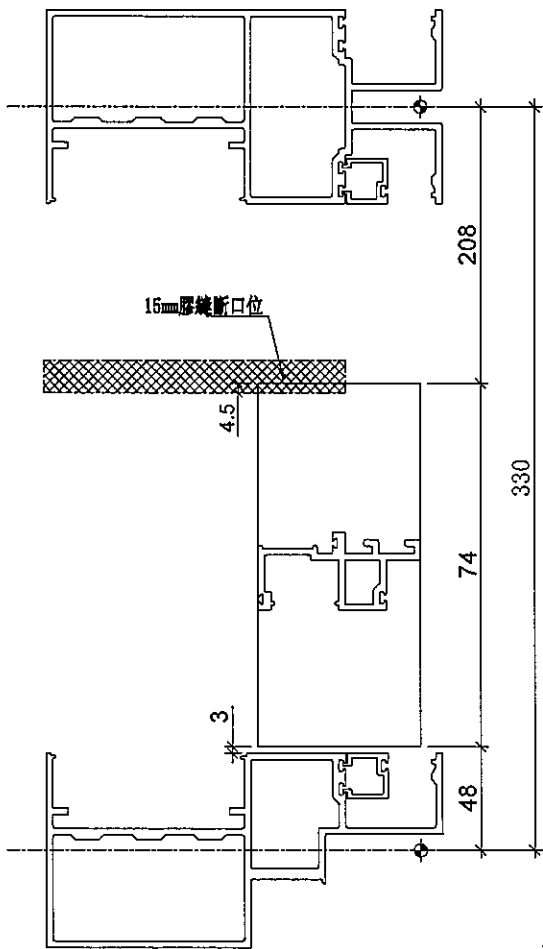
美特鋁質有限公司  
MIDI Aluminium Fabricator Ltd.

序号	物料編號	數量	位置	樓層
01	UN-DM1cR	2	死牆位斷口下用	7F

工程號	J-837	地盤	觀塘裕民坊
-----	-------	----	-------

工廠用

死牆位斷口下用



名稱	生梗企單玻	制圖	LHR	2019.9.27	修改	-	
材料	X85561	復核	-	-	日期	-	
顏色	EC-DG-S332054 (3塗)	批準			圖號	UN-DM1cR	



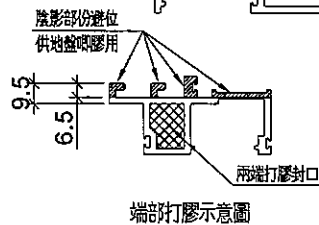
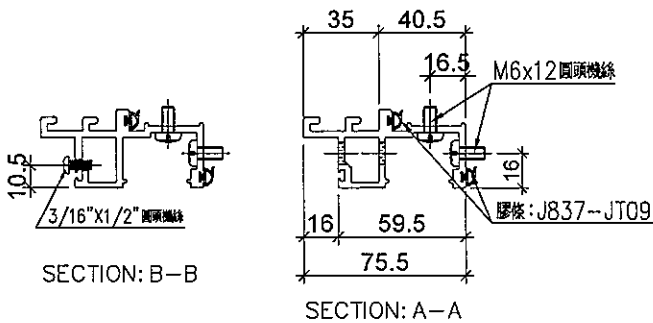
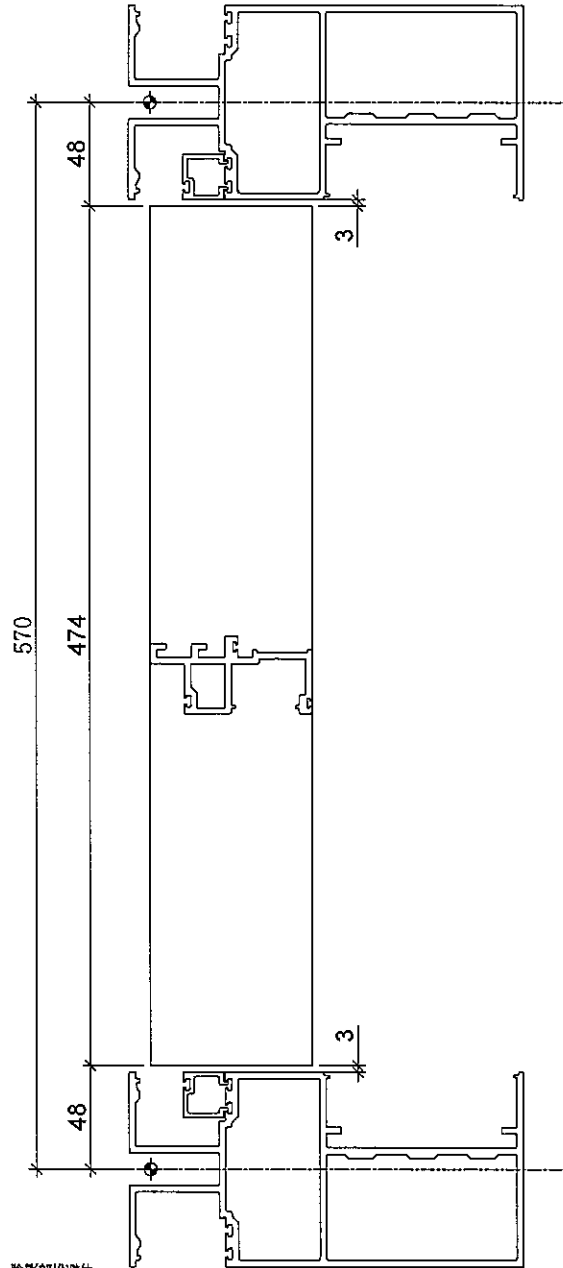
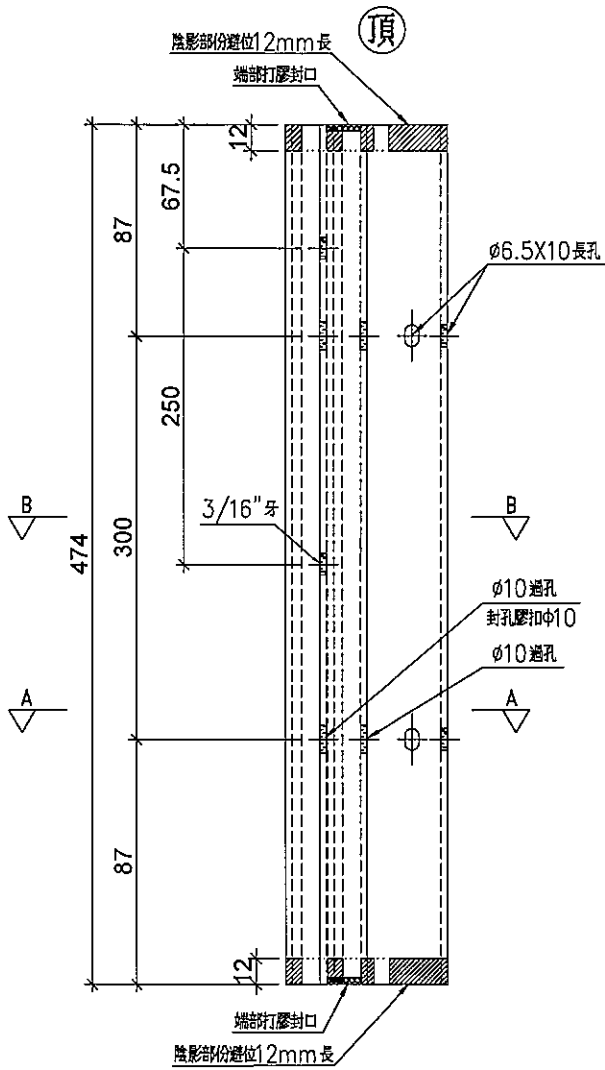
美特鋁質有限公司  
MIDI Aluminium Fabricator Ltd.

序号	物料編號	數量	位置	樓層
01	UN-DM10	5	死牆位SD梗頂用	7F

工程號	J-837	地盤	觀塘裕民坊
-----	-------	----	-------

工廠用

死牆位SD梗頂用



名稱	生梗企單玻	制圖	LHR	2019.9.27	修改	-	
材料	X85561	復核	-	-	日期	-	
顏色	EC-DG-S332054 (3塗)	批準			圖號	UN-DM07	



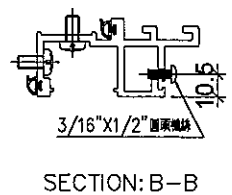
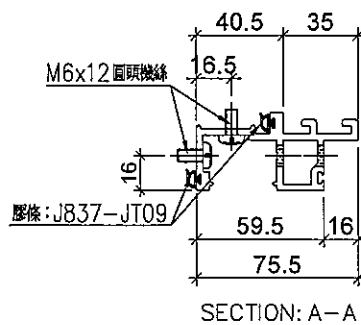
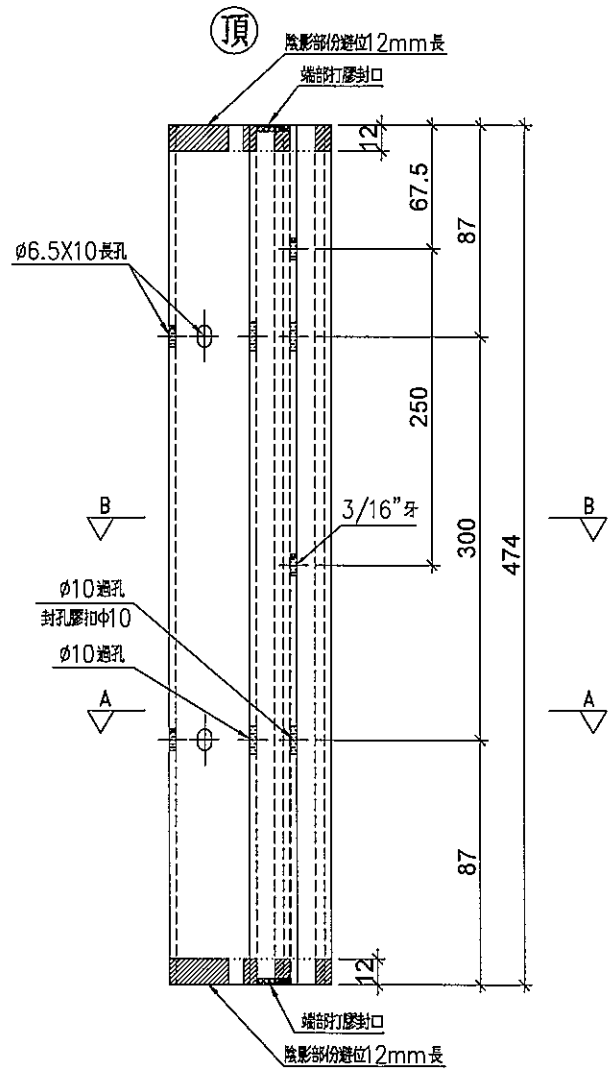
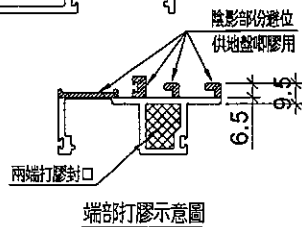
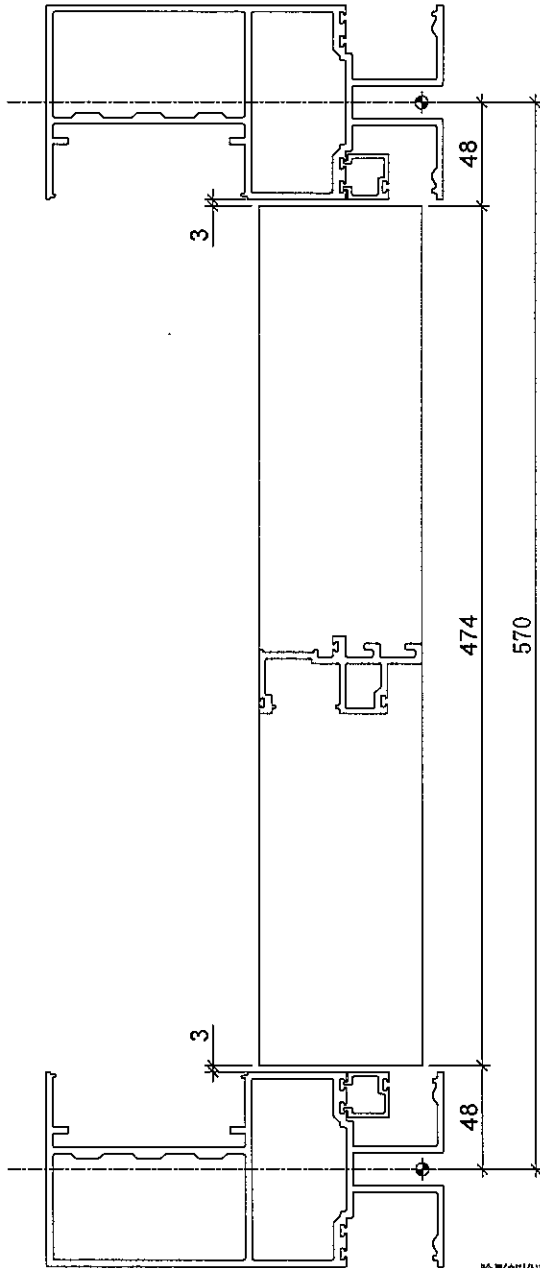
美特鋁質有限公司  
MIDI Aluminium Fabricator Ltd.

序号	物料編號	數量	位置	樓層
01	UN-DM10R	2	死牆位SD梗頂用	7F

工程號	J-837	地盤	觀塘裕民坊
-----	-------	----	-------

工廠用

死牆位SD梗頂用



名稱	生梗企單玻	制圖	LHR	2019.9.27	修改	-	
材料	X85561	復核	-	-	日期	-	
顏色	EC-DG-S332054 (3塗)	批準			圖號	UN-DM08	

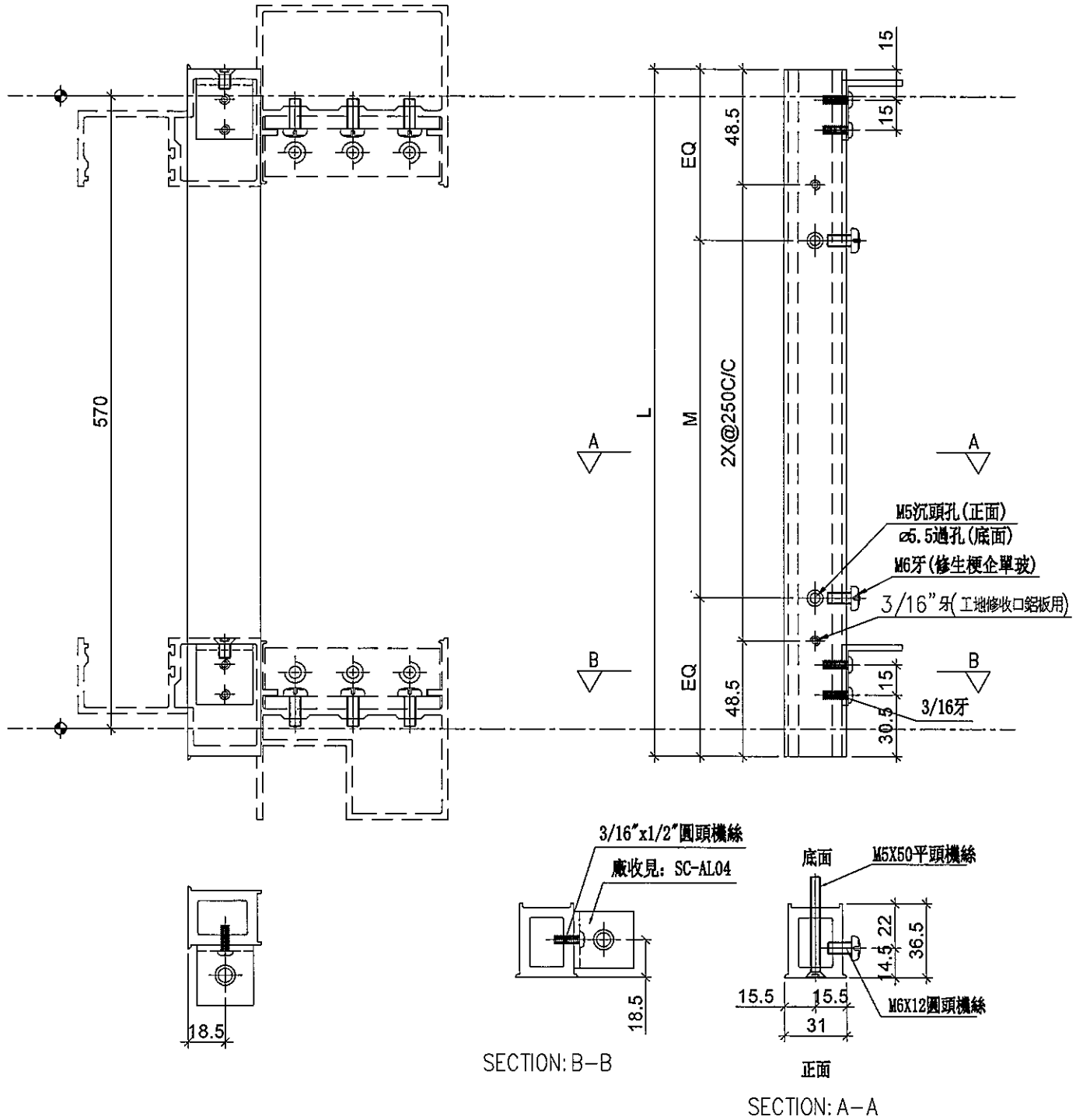


美特鋁質有限公司  
MIDI Aluminium Fabricator Ltd.

序号	物料編號	L	M	X	N	EQ	數量	位置	樓層
01	UN-SE1	597	300	X	1	148.5	5	SD企料用	7F

工程號	J-837	地盤	觀塘裕民坊
-----	-------	----	-------

工廠用



名稱	雙生托	制圖	LHR	2019.9.27	修改	-	
材料	X85551	復核	-	-	日期	-	
顏色	EC-DG-S332054 (3塗)	批準			圖號	UN-SE1	

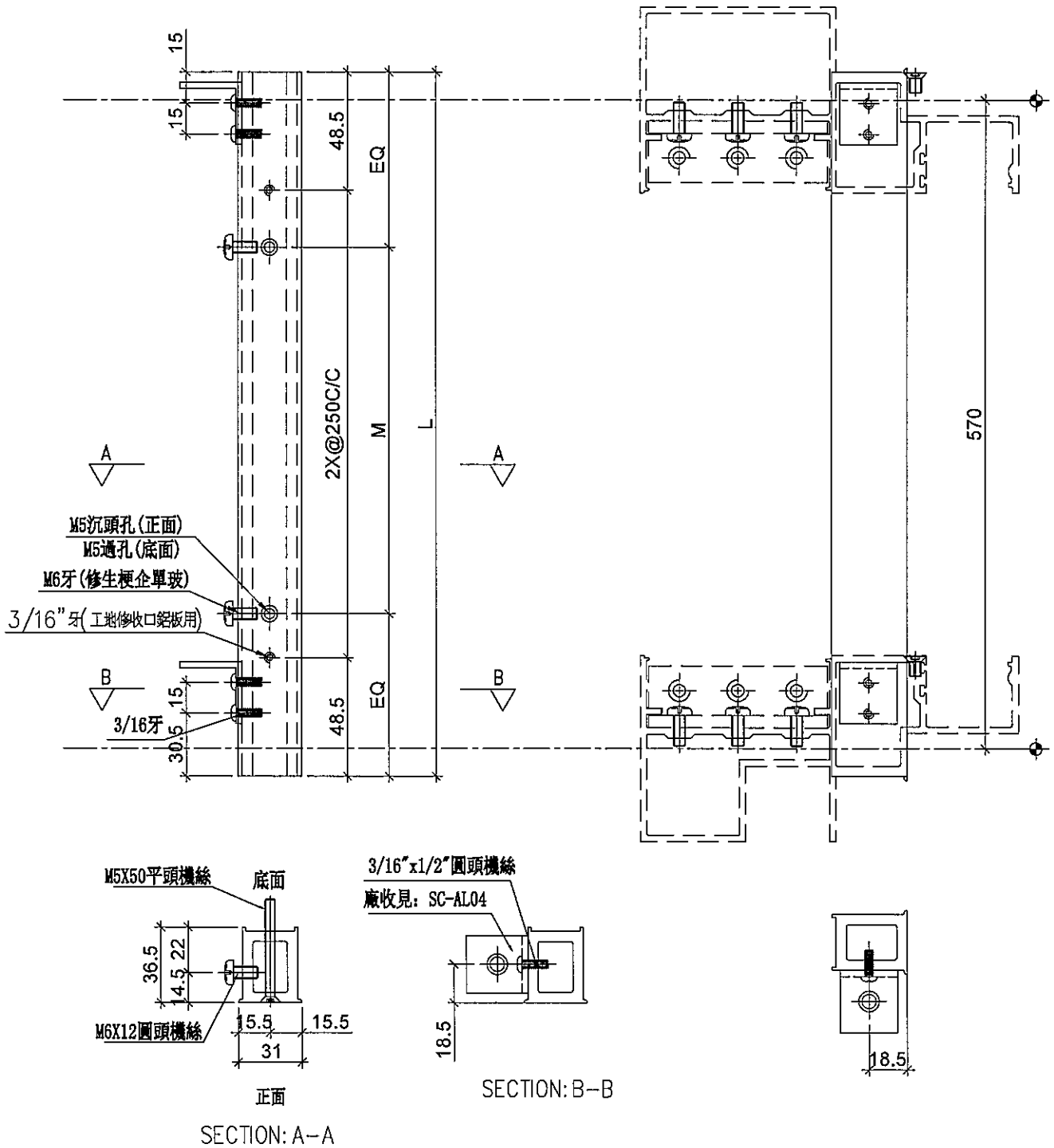


美特鋁質有限公司  
MIDI Aluminium Fabricator Ltd.

序号	物料編號	L	M X N	EQ	數量	位置	樓層
01	UN-SE1R	597	300 X 1	148.5	2	SD金料用	7F

工程號 J-837 地盤 觀塘裕民坊

工廠用



名稱	雙生托	制圖	LHR	2019.9.27	修改	-	
材料	X85551	復核	-	-	日期	-	
顏色	EC-DG-S332054 (3塗)	批准			圖號	UN-SE1R	



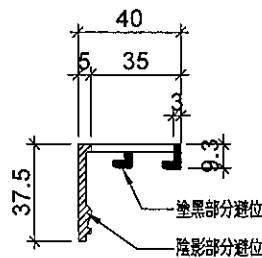
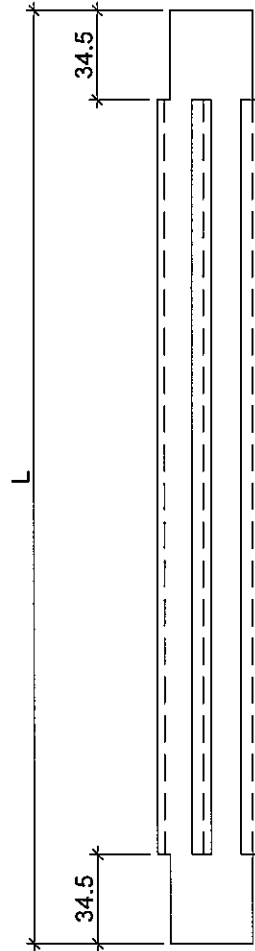
美特鋁質 有限公司  
MIDI Aluminium Fabricator Ltd.

序号	物料編號	L(mm)	數量	位置	樓層
01	ZS-XC03	307	7		7F
02	ZS-XC04	547	7		7F

工程號	J--837	地盤	觀塘裕民坊
-----	--------	----	-------



生窗+SD梗頂位用



名稱	玻璃扣蓋	制圖	LHR	2019.9.27	修改	-	
材料	X85558	復核	--	--	日期	-	
顏色	EC-DG-S332054 (3塗)	批準			圖號	ZS-XC03	

