

工程指示 / 要求簡箋(E.I.)

工程指示編號：EI / 147 / 20

修改版次：-

工程編號：J - 837

工程名稱：觀塘裕民坊

工程項目：幕牆 7/F 加長企料 (T3) (6/F 上 7/F 位置)

收件人：生統 / 永林

發件人：Eric Liu

日期：03/01/2020

要求提供 / 確認 事項：

- | | | |
|------------------------------------|-------------------------------------|-------------------------------|
| <input type="checkbox"/> 初步鋁料 B.M. | <input type="checkbox"/> 加工拆圖，然後生產 | <input type="checkbox"/> 尺寸表 |
| <input type="checkbox"/> 正式鋁料 B.M. | <input type="checkbox"/> 技術上資料 / 指示 | <input type="checkbox"/> 報價 |
| <input type="checkbox"/> 配件 B.M. | <input type="checkbox"/> 樣辦或貨品說明書 | <input type="checkbox"/> 分判合約 |
| <input type="checkbox"/> 其他：_____ | | |

內容：

請按加工圖生產企料送地盤安裝 (T3)

6 樓上 7 樓位置，7 樓加長用企料

謝謝！

請在 2020 / 01 / 15 前完成上列要求。

附： 1 頁圖登，15 頁加工圖，4 頁位置圖

以上項目為：

- 原合約工程包 原合約工程加 / 減賬 新工程報價

原因：-

分發東莞各部門：

- () 生產技術總監 連附件 () 技術部 連附件 永林 () 生產部 連附件 () 機械設計部 連附件
 () 採購部 連附件 () 生產統籌部 連附件 梅
 () 質檢部 連附件 () 會計部 連附件 () 報關組 連附件 () 其他 楊榮輝 連附件

分發香港各部門：

- () 行政部 連附件 () 會計部 連附件 () 統籌部 連附件 () 工程部地盤科文 連附件 楊
 () 採購部 連附件 () QS 部 連附件 () 維修部 連附件 () 其他 _____ 連附件

傳遞編號：

HK 0016 / 20

發件人簽署：

Eric Liu

項目經理簽署：

PPZ

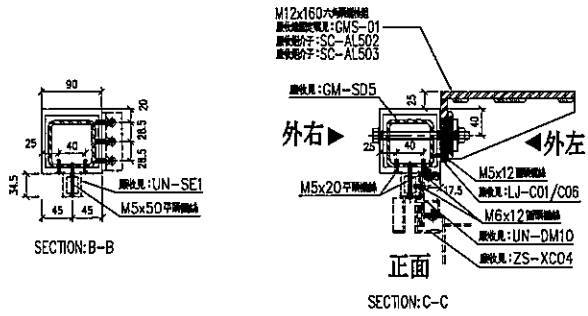
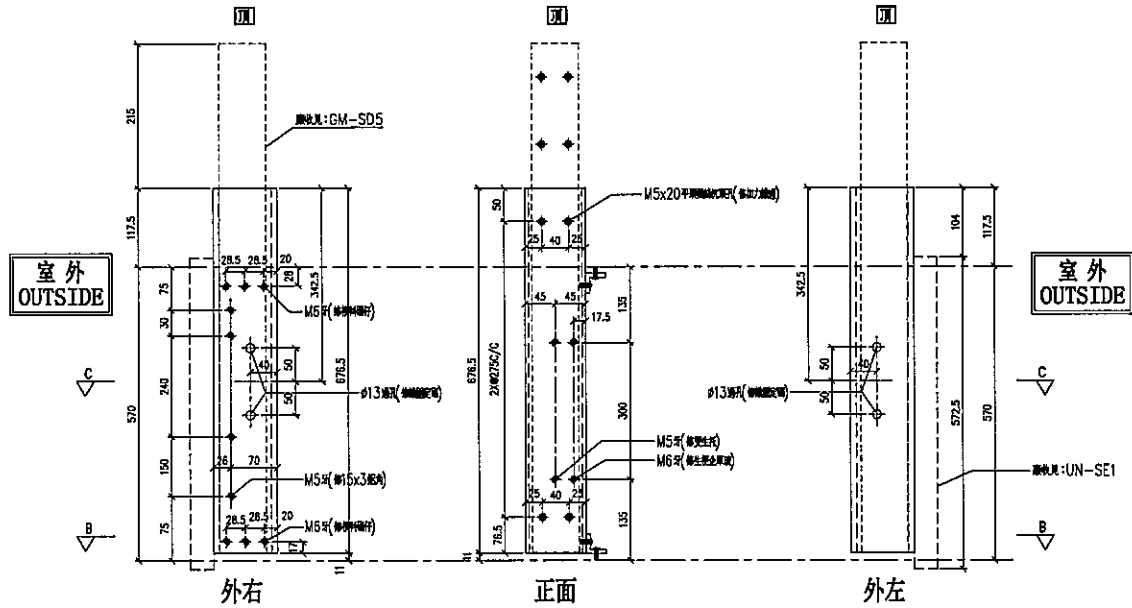


美特鋁質有限公司
MIDI Aluminium Fabricator Ltd.

工程號 J-837 地盤 觀塘裕民坊

序号	物料編號	數量	位置	樓層
01	M4-F7-01	1	T3CW-L-1	7F
02	M4-F7-01	1	T3CW-C-2	7F
03	M4-F7-01	1	T2CW-C-1	7F

*請用A3紙打印



名稱	SD中企(外凹)	制圖	LHR	2019.12.10	修改	-		
材料	X85548	復核	-	-	日期	-		
顏色	EC-DG-S332054 (3塗)	批準			圖號	T3-FAB301		



美特鋁質有限公司
MIDI Aluminium Fabricator Ltd.

工程號

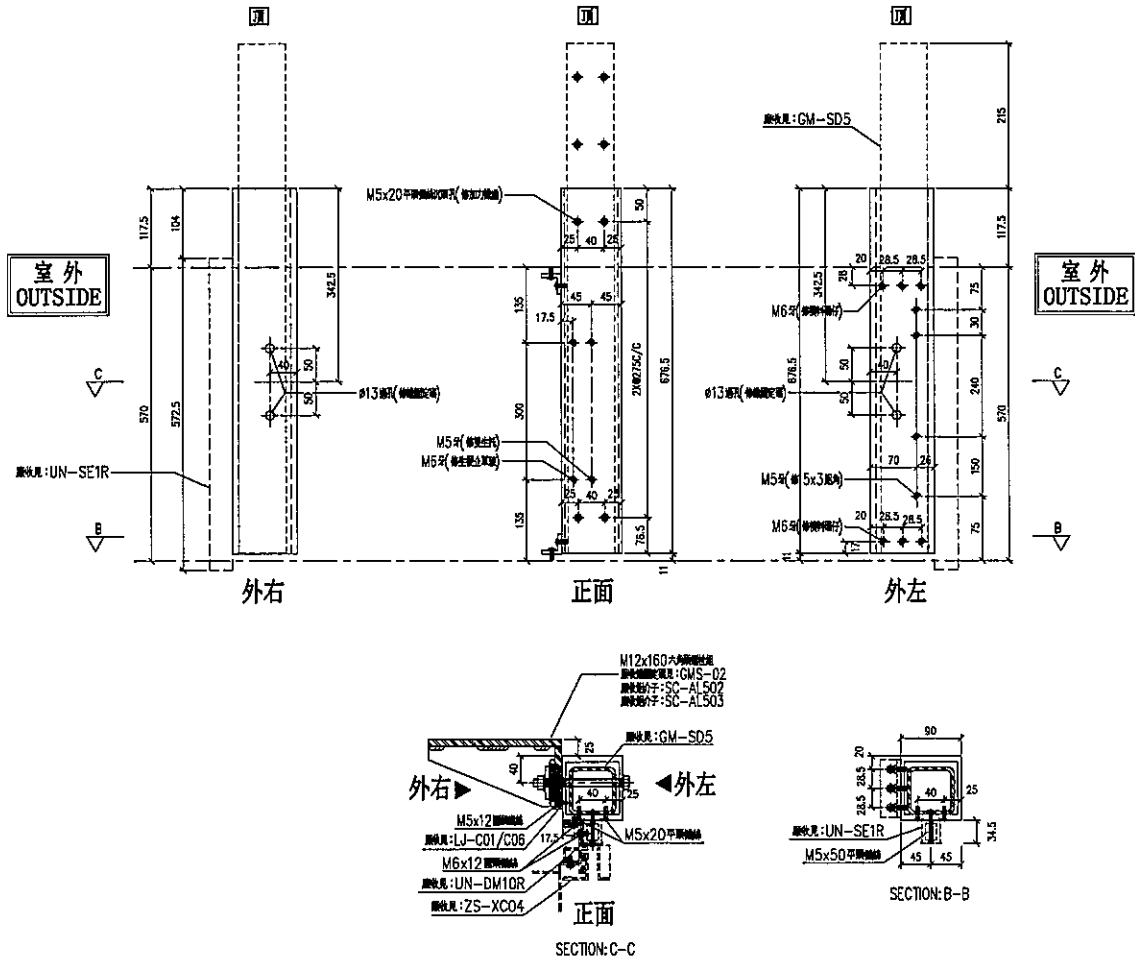
J-837

地盤

觀塘裕民坊

*請用A3紙打印

序号	物料編號	數量	位置	樓層
01	M4-F7-02	1	T3CW-K-2	7F
02	M4-F7-02	1	T3CW-J-2	7F
03	M4-F7-02	1	T3CW-J-1	7F
04	M4-F7-02	1	T3CW-H-1	7F
05	M4-F7-02	1	T3CW-H-2	7F



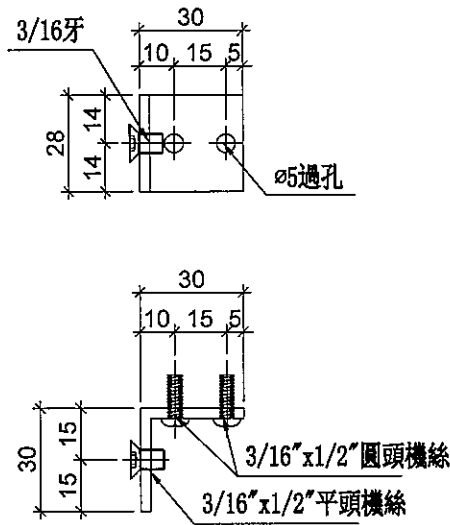
名稱	SD中企(外凹)	制圖	LHR	2019.12.10	修改	-		
材料	X85548	復核	-	-	日期	-		
顏色	EC-DG-S332054 (3塗)	批準			圖號	T3-FAB302		



美特鋁質有限公司
MIDI Aluminium Fabricator Ltd.

序号	物料編號	數量	位置	樓層
01	SC-AL04	8	生窗主企主橫加固用	7F

工程號	J-837	地盤	觀塘裕民坊
-----	-------	----	-------



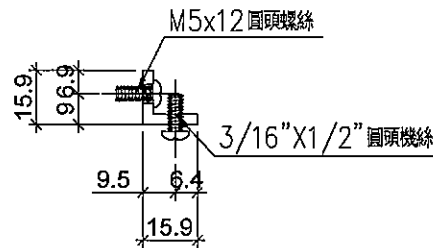
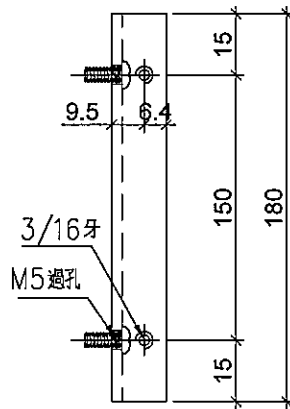
名稱	鋁角	制圖	LHR	2019.12.10	修改	-		
材料	30*30*3	復核	-	-	日期	-		
顏色	MILL	批準			圖號	SC-AL04		



美特鋁質有限公司
MIDI Aluminium Fabricator Ltd.

序号	物料編號	數量	位置	樓層
01	LJ-C01	24	修鋁背板用	7F

工程號	J-837	地盤	觀塘裕民坊
-----	-------	----	-------



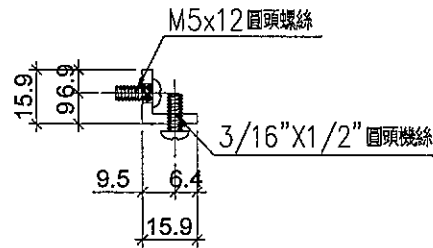
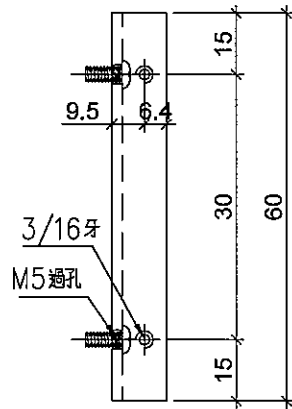
名稱	鋁角	制圖	LHR	2019.12.10	修改	-		
材料	15.88*15.88*3.18	復核	-	-	日期	-		
顏色	MILL	批準			圖號	LJ-C01		



美特鋁質有限公司
MIDI Aluminium Fabricator Ltd.

序号	物料編號	數量	位置	樓層
01	LJ-C06	24	修鋁背板用	7F

工程號	J-837	地盤	觀塘裕民坊
-----	-------	----	-------



名稱	鋁角	制圖	LHR	2019.12.10	修改	-		
材料	15.88*15.88*3.18	復核	-	-	日期	-		
顏色	MILL	批準			圖號	LJ-C06		



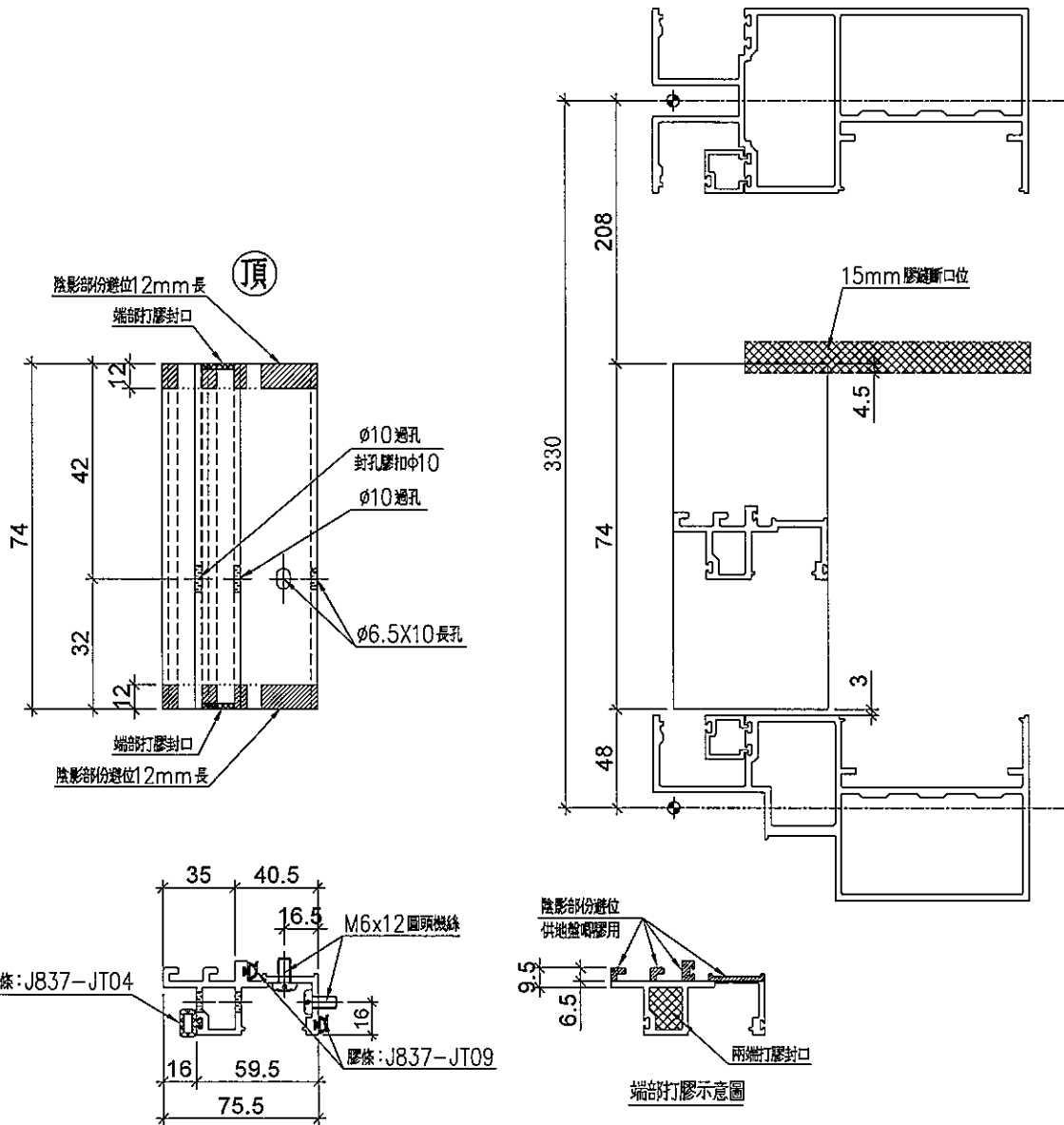
美特鋁質有限公司
MIDI Aluminium Fabricator Ltd.

序号	物料編號	數量	位置	樓層
01	UN-DM1c	3	死牆位斷口下用	7F

工程號	J-837	地盤	觀塘裕民坊
-----	-------	----	-------



死牆位斷口下用



名稱	生梗企單玻	制圖	LHR	2019.9.27	修改	-	
材料	X85561	復核	-	-	日期	-	
顏色	EC-DG-S332054 (3塗)	批準			圖號	UN-DM1c	



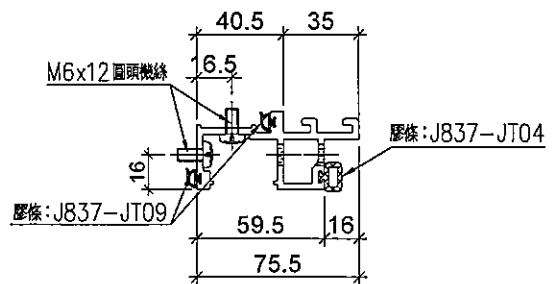
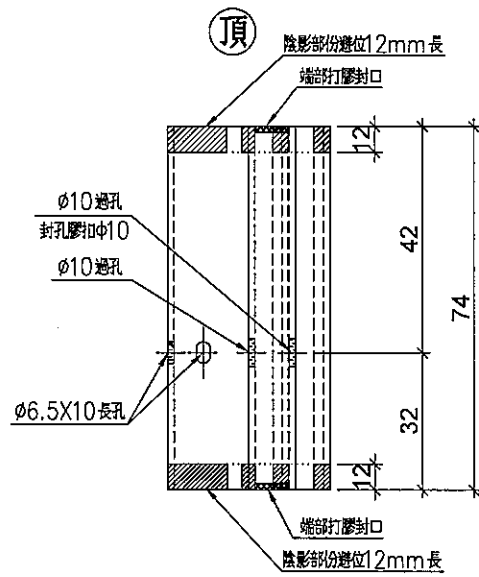
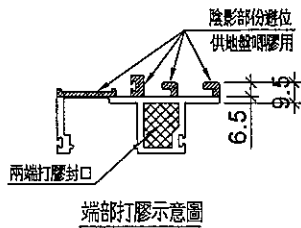
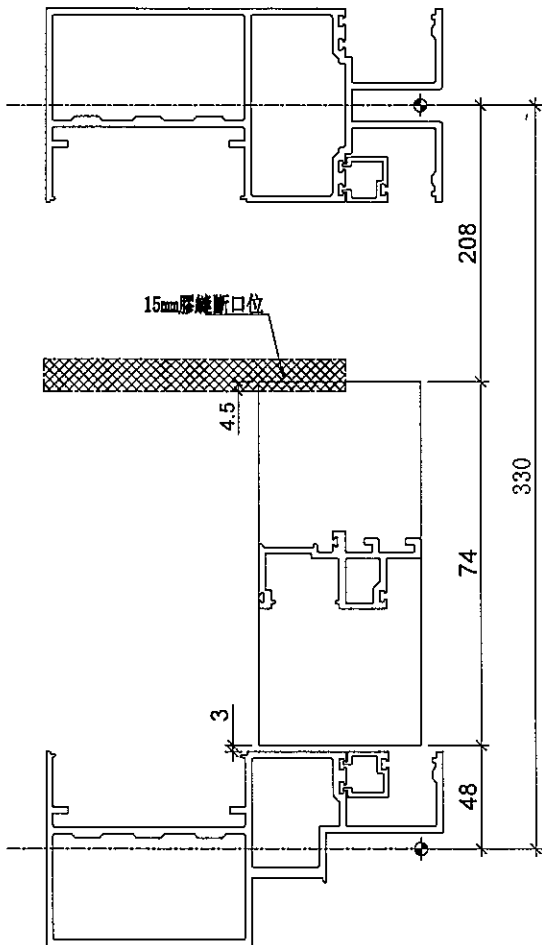
美特鋁質有限公司
MIDI Aluminium Fabricator Ltd.

序号	物料編號	數量	位置	樓層
01	UN-DM1cR	4	死牆位斷口下用	7F

工程號	J-837	地盤	觀塘裕民坊
-----	-------	----	-------

工廠用

死牆位斷口下用



名稱	生梗企單玻	制圖	LHR	2019.9.27	修改	-		
材料	X85561	復核	-	-	日期	-		
顏色	EC-DG-S332054 (3塗)	批準			圖號	UN-DM1cR		



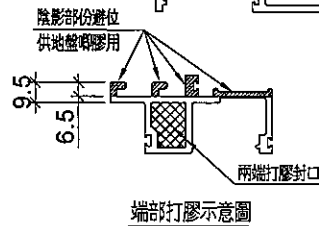
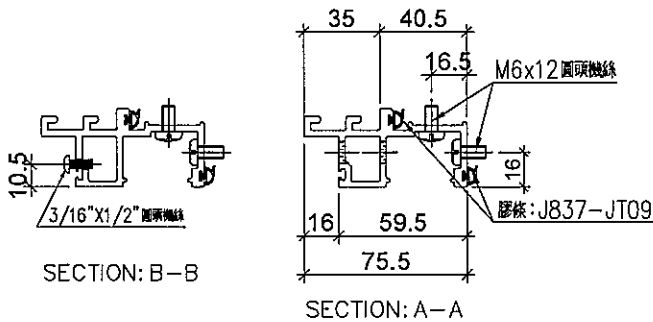
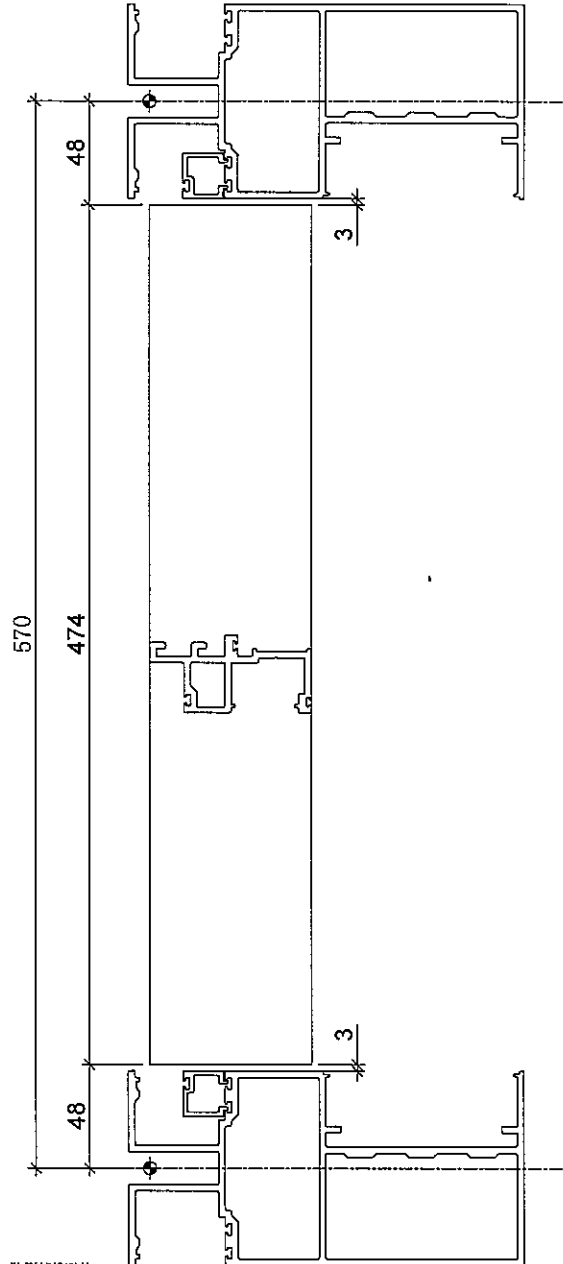
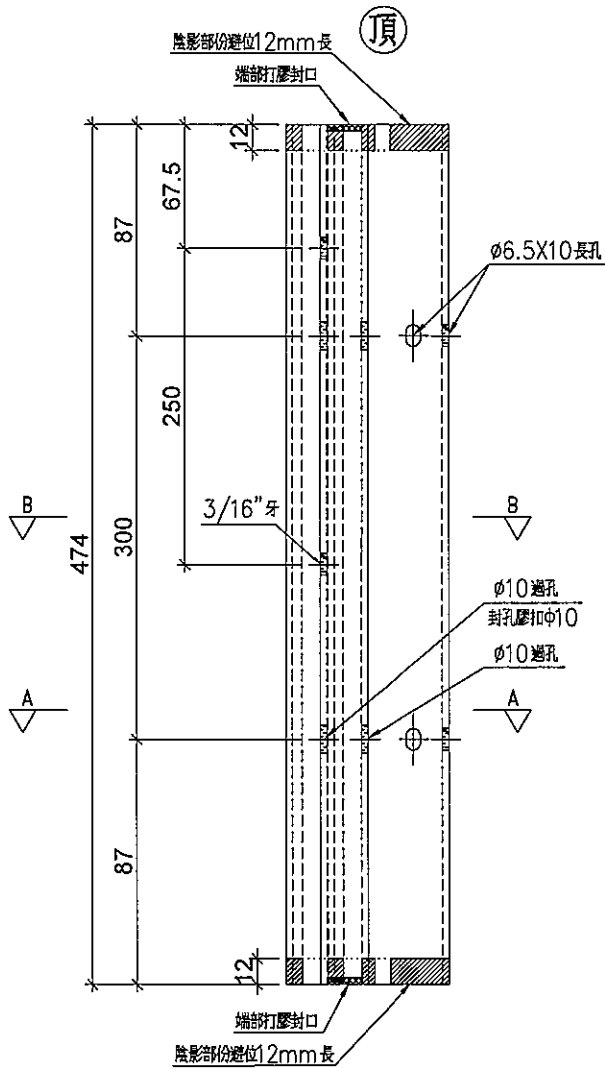
美特鋁質有限公司
MIDI Aluminium Fabricator Ltd.

序号	物料編號	數量	位置	樓層
01	UN-DM10	3	死牆位SD梗頂用	7F

工程號 J-837 地盤 觀塘裕民坊

工廠用

死牆位SD梗頂用



名稱	生梗企單玻	制圖	LHR	2019.9.27	修改	-	
材料	X85561	復核	-	-	日期	-	
顏色	EC-DG-S332054 (3塗)	批准			圖號	UN-DM10	



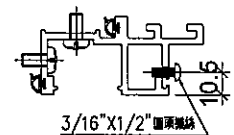
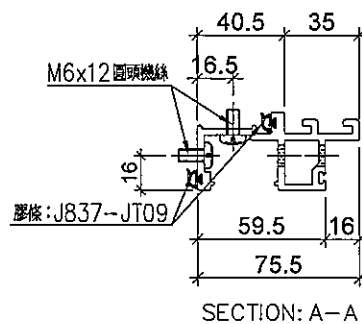
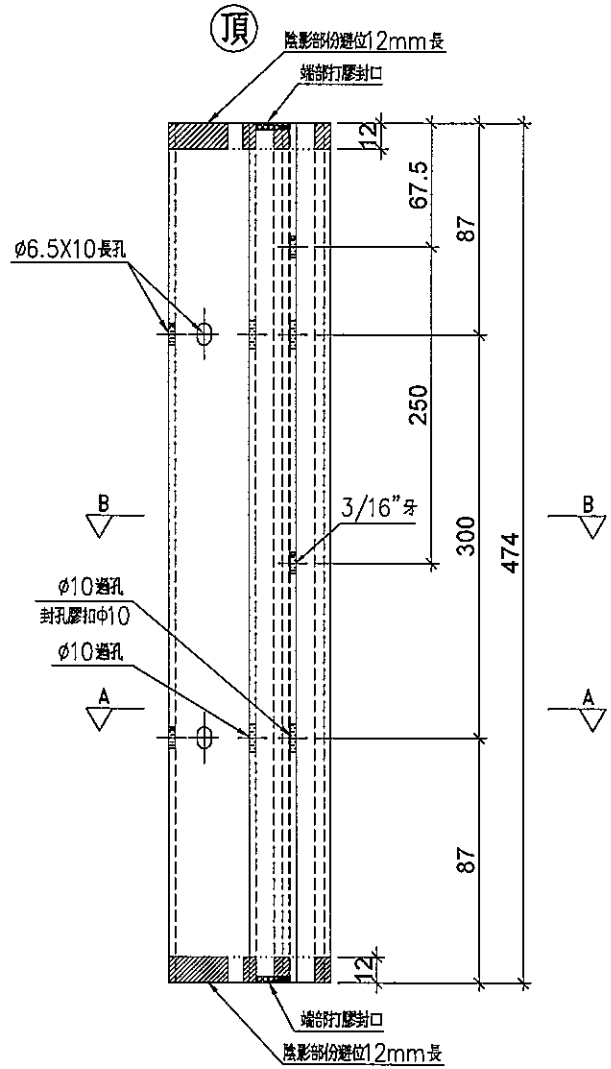
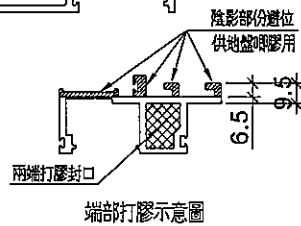
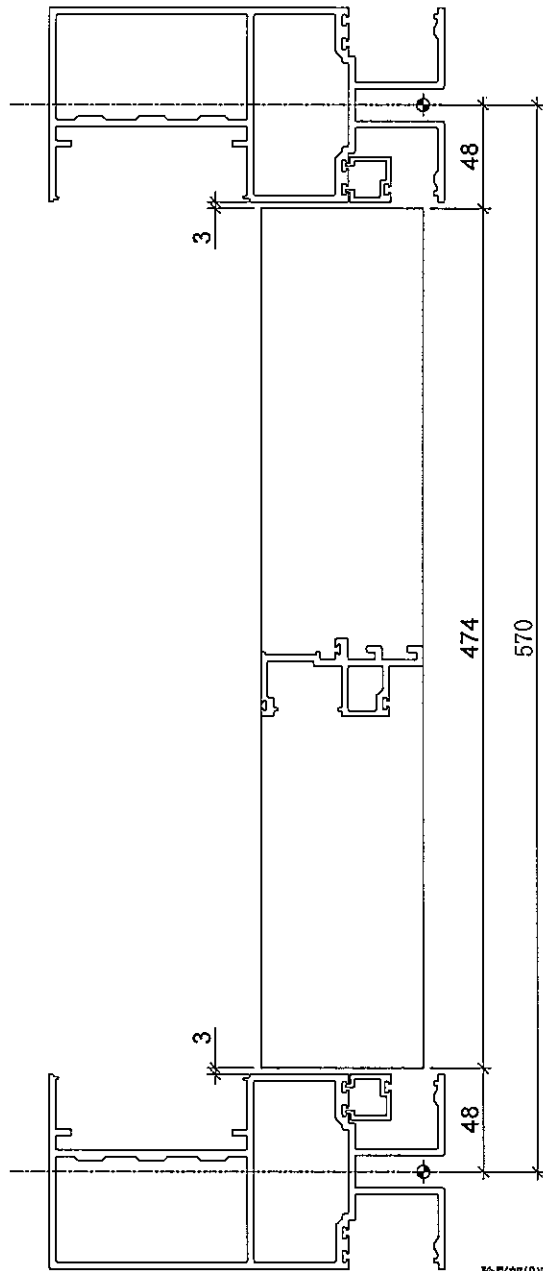
美特鋁質有限公司
MID Aluminium Fabricator Ltd.

序号	物料編號	數量	位置	樓層
01	UN-DM10R	5	死牆位SD梗頂用	7F

工程號	J-837	地盤	觀塘裕民坊
-----	-------	----	-------

工廠用

死牆位SD梗頂用



SECTION: B-B

名稱	生梗企單玻	制圖	LHR	2019.9.27	修改	-		
材料	X85561	復核	-	-	日期	-		
顏色	EC-DG-S332054 (3塗)	批准			圖號	UN-DM10R		



美特鋁質有限公司
MIDI Aluminium Fabricator Ltd.

工程號

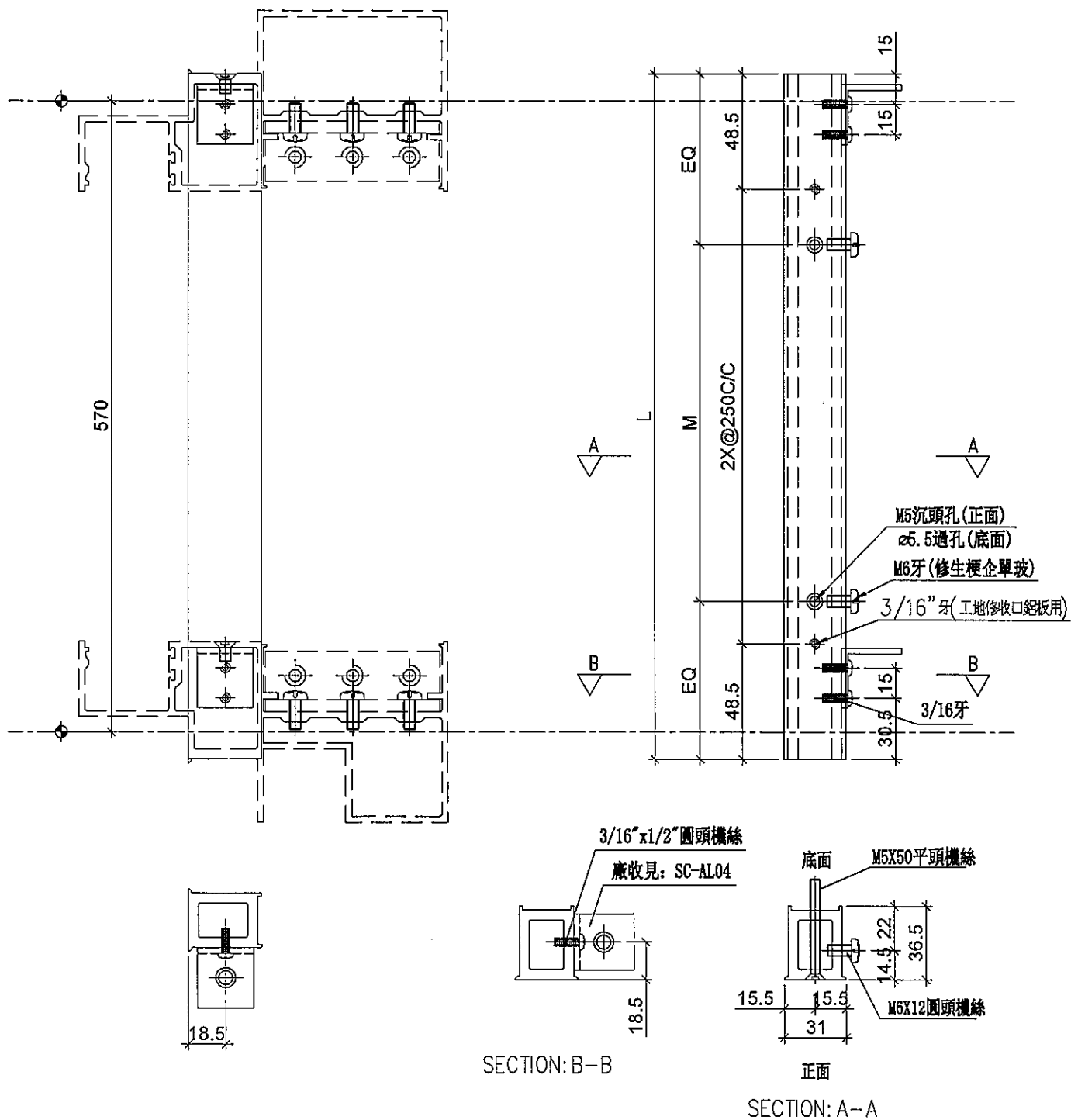
J-837

地盤

觀塘裕民坊

序号	物料編號	L	M X N	EQ	數量	位置	樓層
01	UN-SE1	597	300 X 1	148.5	3	SD企料用	7F

工廠用



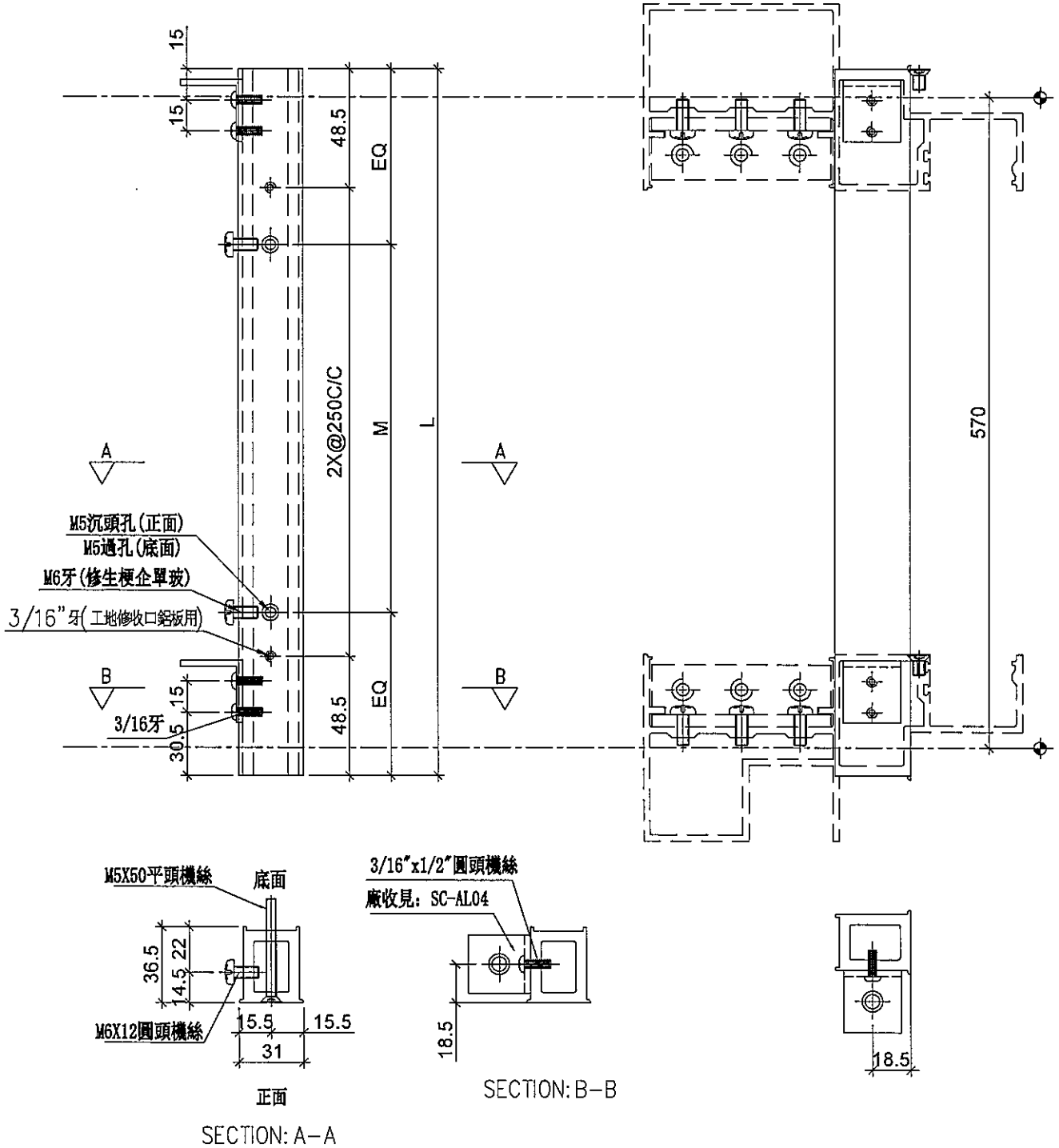
名稱	雙生托	制圖	LHR	2019.12.10	修改	-	
材料	X85551	復核	-	-	日期	-	
顏色	EC-DG-S332054 (3塗)	批準			圖號	UN-SE1	



美特鋁質有限公司
MIDI Aluminium Fabricator Ltd.

序号	物料編號	L	M X N	EQ	數量	位置	樓層
01	UN-SE1R	597	300 X 1	148.5	5	SD企料用	7F

工程號 J-837 地盤 觀塘裕民坊



名稱	雙生托	制圖	LHR	2019.12.10	修改	-	
材料	X85551	復核	-	-	日期	-	
顏色	EC-DG-S332054 (3塗)	批準			圖號	UN-SE1R	



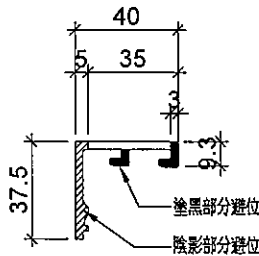
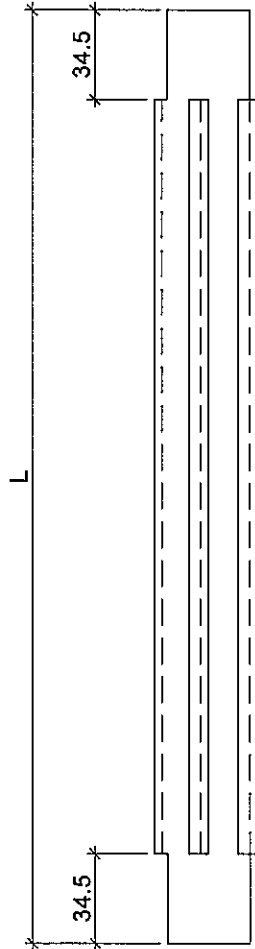
美特鋁質有限公司
MIDI Aluminium Fabricator Ltd.

序号	物料編號	L(mm)	數量	位置	樓層
01	ZS-XC03	307	7		7F
02	ZS-XC04	547	8		7F

工程號	J-837	地盤	觀塘裕民坊
-----	-------	----	-------



生窗+SD梗頂位用



名稱	玻璃扣蓋	制圖	LHR	2019.12.10	修改	-		
材料	X85558	復核	-	-	日期	-		
顏色	EC-DG-S332054 (3塗)	批準			圖號	ZS-XC03		

