



工程指示 / 要求簡箋(E.I.)

工程指示編號：EI / 1403 / 19

修改版次：-

工程編號：J - 837

工程名稱：觀塘裕民坊

工程項目：百葉 removable louver (T2, 28/F)

收件人：生統/楊榮輝

發件人：Eric Liu

日期：30/12/2019

要求提供 / 確認 事項：

- | | | |
|------------------------------------|-------------------------------------|-------------------------------|
| <input type="checkbox"/> 初步鋁料 B.M. | <input type="checkbox"/> 加工拆圖，然後生產 | <input type="checkbox"/> 尺寸表 |
| <input type="checkbox"/> 正式鋁料 B.M. | <input type="checkbox"/> 技術上資料 / 指示 | <input type="checkbox"/> 報價 |
| <input type="checkbox"/> 配件 B.M. | <input type="checkbox"/> 樣辦或貨品說明書 | <input type="checkbox"/> 分判合約 |
| <input type="checkbox"/> 其他：_____ | | |

內容：

請按加工圖生產可拆除款百葉送地盤安裝

T2, 28/F PIPE DUCT 位

永林: 請留意資料上 photo 4 位置，需要提供拆圖

謝謝！

請在 2020/01/06 前完成上列要求。

附：6 頁資料，1 頁圖登，4 頁加工圖

以上項目為：

- 原合約工程包 原合約工程加 / 減賬 新工程報價

原因：-

分發東莞各部門：

- () 生產技術總監 連附件 () 技術部 連附件 永林 () 生產部 連附件 () 機械設計部 連附件
 () 採購部 連附件 () 生產統籌部 連附件 楊 () 質檢部 連附件 () 會計部 連附件 () 報關組 連附件 () 其他 楊榮輝 連附件

分發其他分判：
() 王禮秋 連附件

分發香港各部門：

- () 行政部 連附件 () 會計部 連附件 () 統籌部 連附件 () 工程部地盤科文 連附件 楊榮輝
 () 採購部 連附件 () QS 部 連附件 () 維修部 連附件 () 其他 _____ 連附件

傳遞編號：

HK 2636 / 19

發件人簽署：

項目經理簽署：

JP37

Wong IFA

2019.12.8

photo 1 Delete

Laura

photo 2

So = 850 x 500 ← (email conf'nce).

photo 3

Delete

後出窗

photo 4.

拆消窗防窗

做普通窗 ≠ Access panel

So 跟原來.

提供拆圖

2019.12.4.
RFZ

공기 순환

photo.2
225.0

PHOTO 2



change to a removable Jalousie by Molt 850^H x 500^W

Existing Jalousie?

1000mm (h) x 700mm (w)
clear
mold to conform
No size

PHOTO 4

OR-check as-built S/O
Mold-Operable window
(Frosted)

OR-1 hr FRP

비개방로

PHOTO 1

차단도

Delete

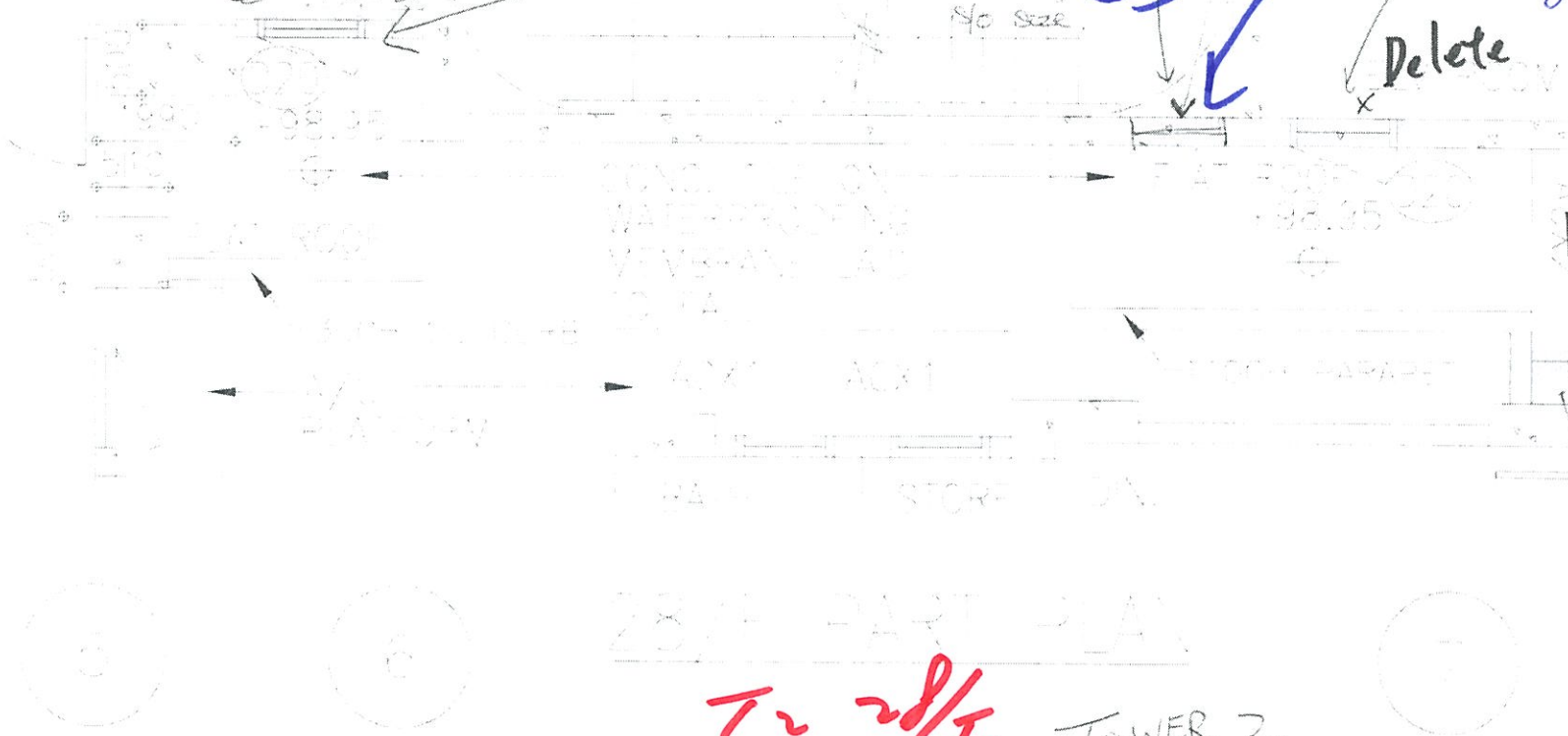
(2층 西 外.)

Delete

PHOTO 3

Keep this window permanent lock

Facade framing



T-2 2/F TOWER 2

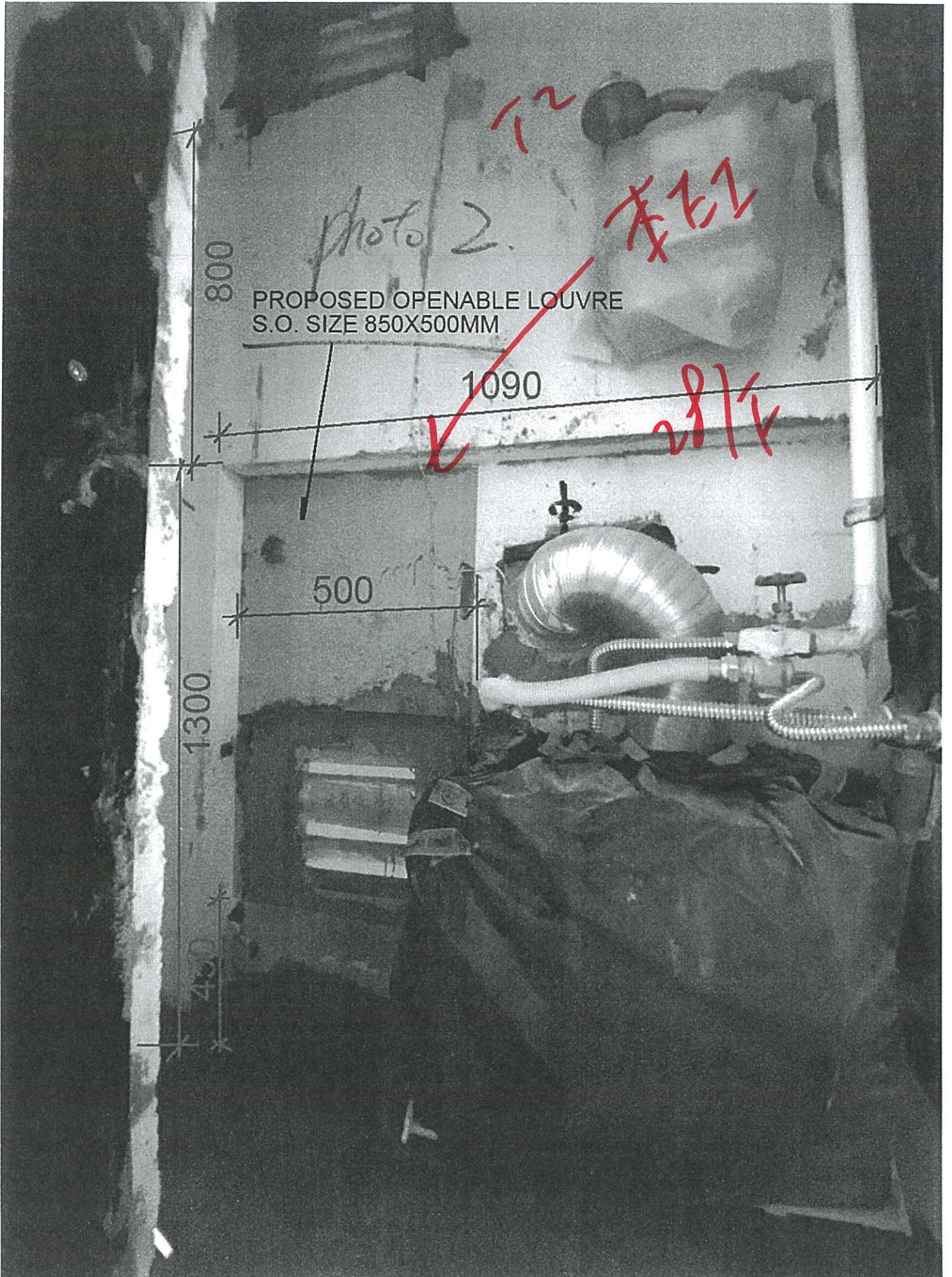


Photo 2.

PROPOSED OPENABLE LOUVRE
S.O. SIZE 850X500MM

800

1090

500

1300

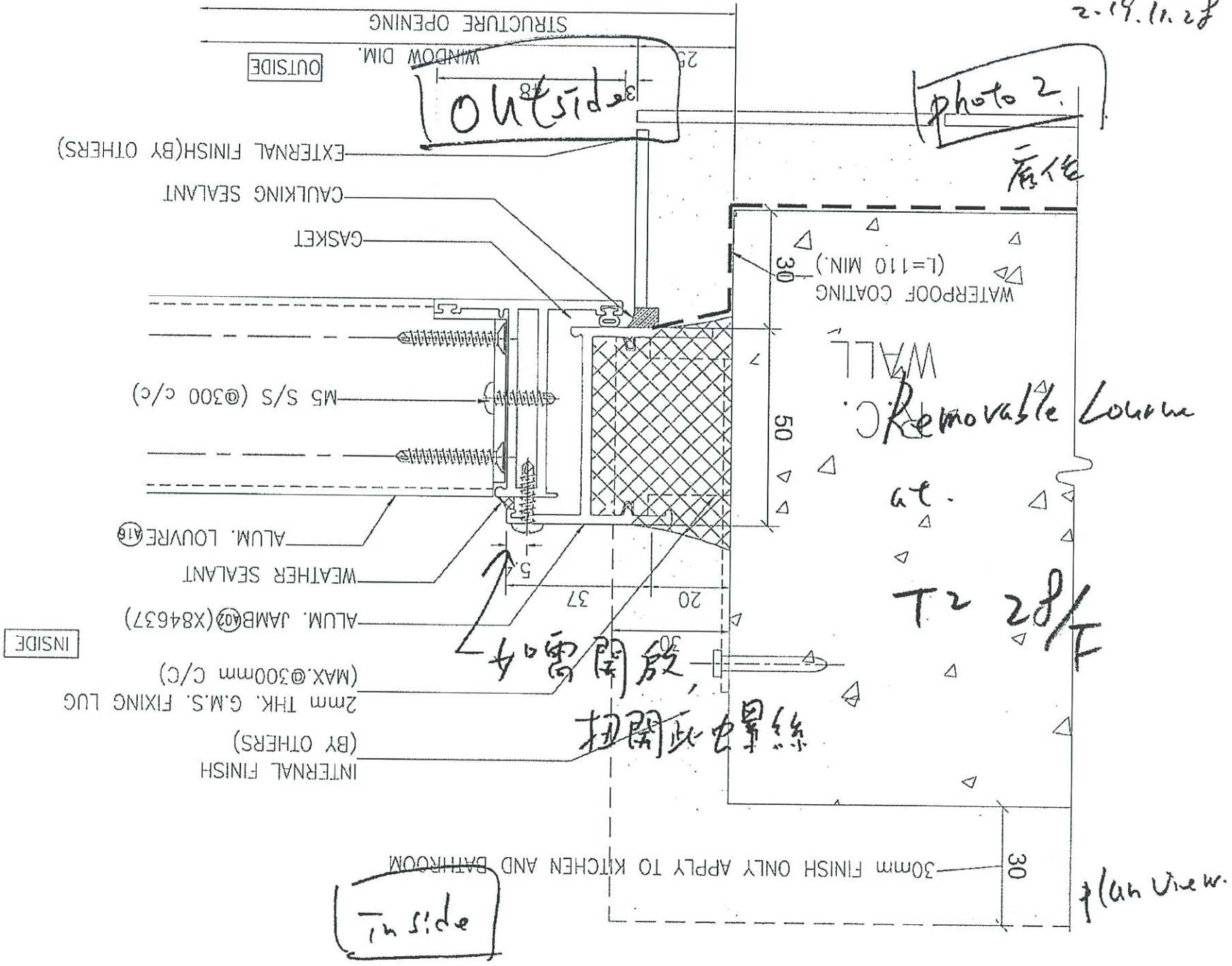
450

12

28/14

28/14

2-19.11.28



From: Wong Wai Yee Christina <christinawywong@wongtung.com>
To: "karlchan@czcgl.com.hk" <karlchan@czcgl.com.hk>
Subject: RE: NKIL 6514 [MC Tower] - Request for Clarification of Opening for Window and Louvre at 28/F Flat Roof Tower 2 (SHW/RFI/A/0464)
Date sent: Tue, 17 Dec 2019 11:07:25 +0000
Copies to: "SHW" <shw@czcgl.com.hk>, WTPL - URA Kwun Tong Areas 2-3 <ura-kwuntong2-3@wongtung.com>, "herbertthung@sino.com" <herbertthung@sino.com>, "garyltchan@sino.com" <garyltchan@sino.com>, "gordonng@sino.com" <gordonng@sino.com>, "daisyau@sino.com" <daisyau@sino.com>, "cheungyatsing@sino.com" <cheungyatsing@sino.com>, "tsangtszleung@sino.com" <tsangtszleung@sino.com>, "lamiyuhung@sino.com" <lamiyuhung@sino.com>, "nkil6514@sino.com" <nkil6514@sino.com>, "Hoi" <mh.yeung@shunhingeng.com>, "midi@midiltd.com.hk" <midi@midiltd.com.hk>, "Cyan Ma" <cyanma@sundart.com>, "Anders Leung" <andersleung@sundart.com>, "lkyu@sundart.com" <lkyu@sundart.com>, "Kwok, Wing Yu Yvette" <WingYu.Kwok@aecom.com>, "URA K7 - AECOM" <URAK7_AECOM@aecom.com>, "k7repodium@gmail.com" <k7repodium@gmail.com>, "Chiu, Him Lun Dennis" <Dennis.Chiu@aecom.com>, "midi@midiltd.com.hk" <midi@midiltd.com.hk>, "jason.lcs.midi@gmail.com" <jason.lcs.midi@gmail.com>

Dear Karl,

No adverse comment to the proposed s/o 850x 500, this is for access to the flat roof for maintenance.

Please coordinate with Midi to prepare the shop drawing for the removable louvers for consultants and Sino PM review and comment.

Regards

Christina Wong

WONG TUNG & PARTNERS LIMITED

T +852 2803 9888 D +852 2803 9763 F +852 2513 1728 W <http://www.wongtung.com>
18/F, 14 Taikoo Wan Road, Taikoo Shing, Hong Kong.

Important Notice

This email and any attachments to it may be confidential and are intended solely for the use of the individual(s) to whom it is addressed. If you are not the intended recipient of this email, you must neither take any action based upon its contents, nor copy or show it to anyone. Please contact the sender if you believe you have received this email in error.

From: karlchan@czcgl.com.hk [mailto:karlchan@czcgl.com.hk]

Sent: 2019年12月 6日 11:32

To: Wong Wai Yee Christina

Cc: 'SHW'; WTPL - URA Kwun Tong Areas 2-3; herbertthung@sino.com; garyltchan@sino.com; gordonng@sino.com; daisyau@sino.com; cheungyatsing@sino.com; tsangtszleung@sino.com; lamiyuhung@sino.com; nkil6514@sino.com; 'Hoi'; midi@midiltd.com.hk; 'Cyan Ma'; "Anders Leung"; lkyu@sundart.com; 'Kwok, Wing Yu Yvette'; 'URA K7 - AECOM'; k7repodium@gmail.com; 'Chiu, Him Lun Dennis'; midi@midiltd.com.hk; jason.lcs.midi@gmail.com

Subject: RE: NKIL 6514 [MC Tower] - Request for Clarification of Opening for Window and Louvre at 28/F Flat Roof Tower 2 (SHW/RFI/A/0464)

圖則登記表
DRAWING REGISTER

接收日期 Receiving Date (適用於客戶圖則)

工程名稱 Project Title: **觀塘裕民坊**

年
月
日

百葉removable louver

工程編號 Project No: **J-837**

分發予 Distributed To

年
月
日


19									
12									
27									

圖則編號 Drg. No.	圖則名稱 Drawing Title
PHOTO2	百葉removable louver組裝圖
837-WB31	百葉removable louver節點示意圖
YB-LJ1	鋁角拆圖
YB-LJ31	25*25*3鋁通

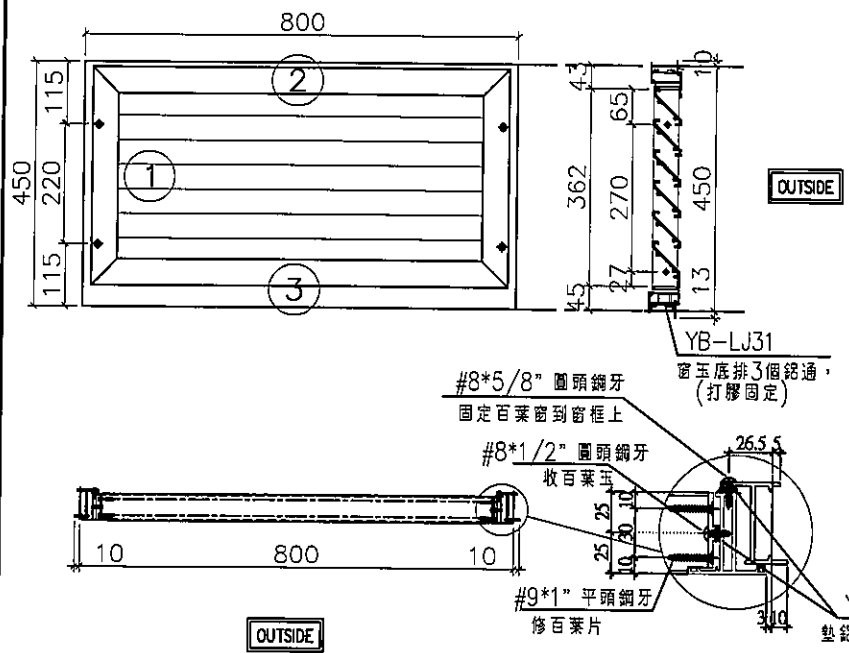
修訂編號
Revision No.

1
2
3
4

-									
-									
-									
-									

 美特鋁質有限公司 MIDI Aluminium Fabricator Ltd.	工程號	J837	拆圖	陳俊賢	2019.12.24
	地盤	觀塘裕民坊	復核	謝永林	2019.12.25
	名稱	百葉removable louver	顏色	EC-DG-S332054 (3塗)	批准

可移除款百葉！不是開啓款百葉
 依據E11398新增此款百葉



- 注：
- (1) 百葉窗底料需開長方形去水孔。
 - (2) 窗玉頂底搭位6mm，左右搭位13mm。
 - (3) 滴水線比窗玉每頭長1mm。
 - (4) 框橫料兩端需切1X2mm切口打膠
 - (5) 百葉玉高/寬兩頭各縮1mm。
 - (6) 窗玉企與窗框企收2粒鋤牙固定(墊鋤巴)。
 - (7) 百葉窗底用3個鋤通墊底(打膠固定鋤通)。
 - (8) 百葉玉收在窗玉上時需加墊巴(每條企料用2塊)
 - (9) 窗玉室外用一團膠條，室內左右企料打膠封口，頂底橫料串膠條。

序號	料號	名稱	出苟	長度 (mm)	支/幅	加工說明	加工細則				
1	X846370	邊企料		473.0	2		頂留 ①	10	mm		
2	X846390	生頂橫	避位	796	1		底留 ①	13	mm		
3	X846400	生底橫	避位	774	1		企料底部開避位		mm		
							底橫料防水巴鏽去		mm		
							水線孔在企料-----	頂	底		
							安裝扣碼				
							多點鎖芯型號:				
							手柄型號:				
							限位撐型號:				
							T窗最大的開度:				
							窗玉搭位數:		6mm		
							窗款	寬度	高度	隻/幅	撐長
							大圖版次		本圖版		
									日期		
							窗号	寬度 (W)	高度 (H)	幅数	樓層數
							PHOTO2	800	450.0	1	28F
百葉玉用料											
序號	料號	名稱	出苟	長度 (mm)	支/幅	加工說明					
1	X846540	窗玉企	45°斜口	428.0	2						
2	X846540	窗玉橫	45°斜口	794.0	2						
3	ME0002318	百葉玉鋤巴	避位	362.0	2						
4	X843331	百葉片	避位	722.0	6						
							圖號	PHOTO2	T2-28-PD		

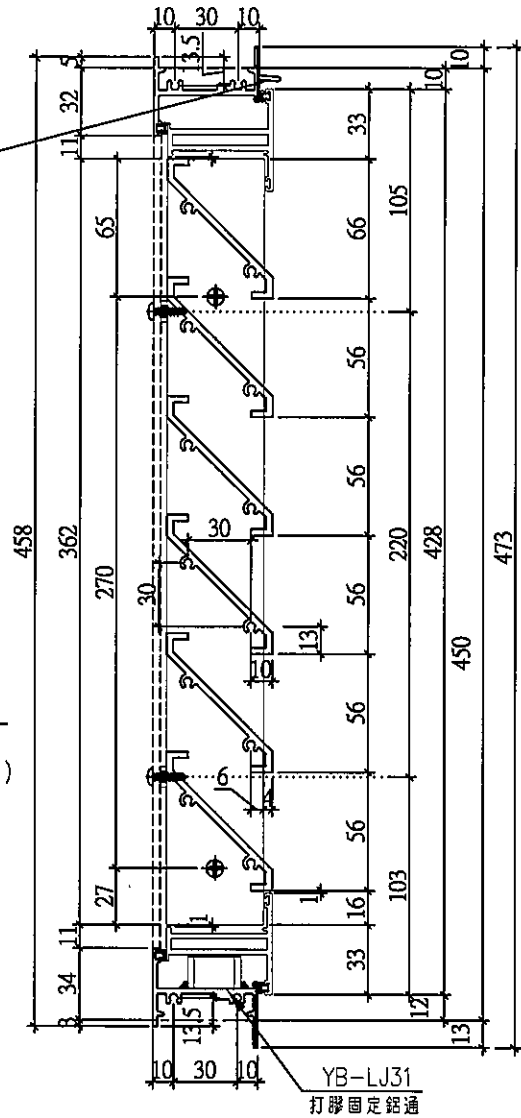


美特鋁質有限公司
MIDI Aluminium Fabricator Ltd.

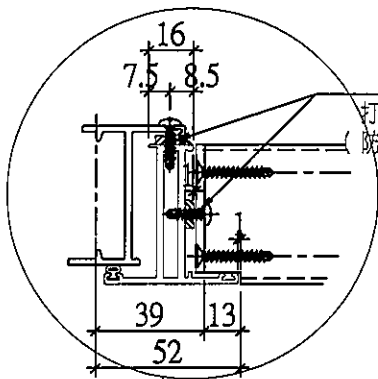
工程號 J837 地盤 觀塘裕民坊

可移除款百葉！不是開啓款百葉

左右搭位13mm,滴水線比窗玉每頭長1mm。

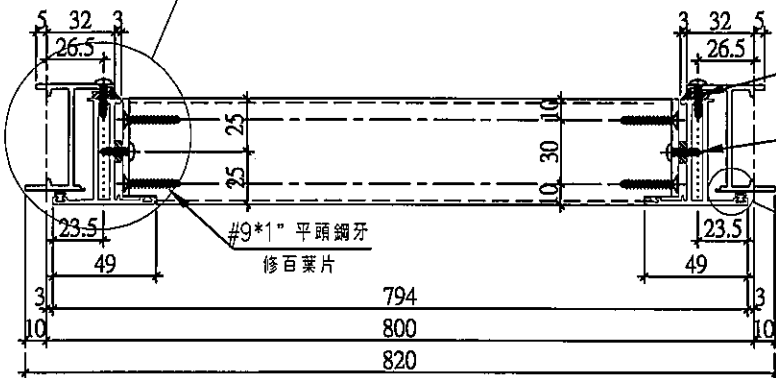


室外



YB-LJ32

打膠固定鋁巴在窗玉上
(防止窗玉及百葉玉跑位)

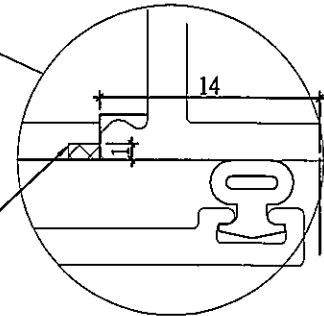


#8*5/8" 圓頭銅牙
固定百葉窗到窗框上

#8*1/2" 圓頭銅牙
收百葉玉

#9*1" 平頭銅牙
修百葉片

切口1X2mm



室外

百葉removable louver用節點

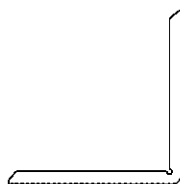
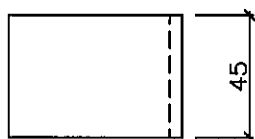
名稱	百葉removable louver節點示意圖	制圖	陳俊賢	2019.12.24	修改		
材料	—	復核	謝永林	2019.12.25	日期		
顏色	EC-DG-S332054 (3塗)	批准	Jason		圖號	837-WB31	

EG-DWG3



美特鋁質有限公司
MIDI Aluminium Fabricator Ltd.

工程號	J837	地盤	觀塘裕民坊
-----	------	----	-------



物料編號：YB-LJ1
數量：4

名稱	鋁角折	制圖	陳俊賢	2019.12.24	修改			
材料	X84236	復核	謝永林	2019.12.25	日期			
顏色	MILL	批准	Jason		圖號	YB-LJ1		

EG-DWG3



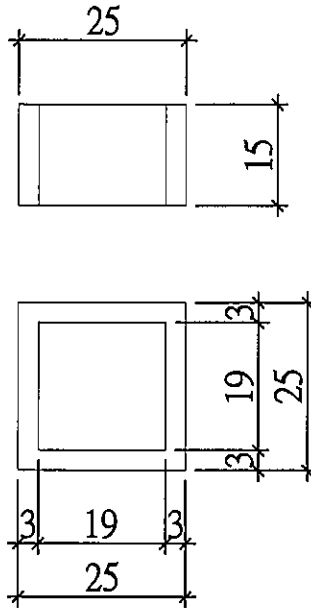
美特鋁質有限公司
MIDI Aluminium Fabricator Ltd.

工程號 J837 | 地盤 觀塘裕民坊

墊通

物料編號：YB-LJ31

數量：3

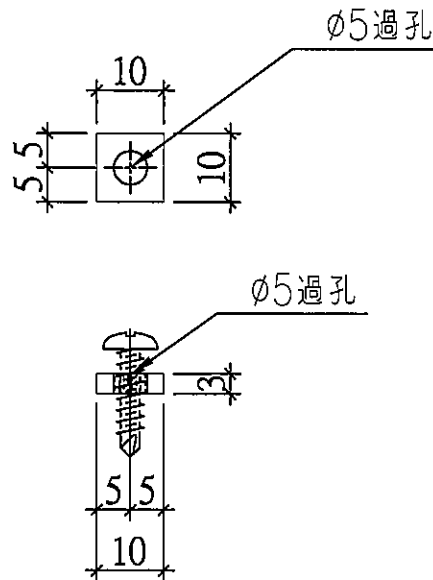


可以用其它型號庫存鋁通替代

墊巴

物料編號：YB-LJ32

數量：8



名稱	25*25*3鋁通/3mm厚鋁巴	制圖	陳俊賢	2019.12.24	修改			
材料		復核	謝永林	2019.12.25	日期			
顏色	MILL	批准	Jason		圖號	YB-LJ31		