

工程指示 / 要求簡箋(E.I.)

工程指示編號：EI / 1403 / 19

修改版次：B

工程編號：J - 837

工程名稱：觀塘裕民坊

工程項目：百葉 removable louver (T2, 28/F) 放行生產

收件人：生統/楊榮輝

發件人：Eric Liu

日期：04/03/2020

要求提供 / 確認 事項：

- | | | |
|------------------------------------|-------------------------------------|-------------------------------|
| <input type="checkbox"/> 初步鋁料 B.M. | <input type="checkbox"/> 加工拆圖，然後生產 | <input type="checkbox"/> 尺寸表 |
| <input type="checkbox"/> 正式鋁料 B.M. | <input type="checkbox"/> 技術上資料 / 指示 | <input type="checkbox"/> 報價 |
| <input type="checkbox"/> 配件 B.M. | <input type="checkbox"/> 樣辦或貨品說明書 | <input type="checkbox"/> 分判合約 |
| <input type="checkbox"/> 其他：_____ | | |

內容：

**B 版：提供修改加工圖，此版放行，請按此生產
謝謝！**

請在 2020 / 03 / 10 前完成上列要求。

附：1 頁圖登，4 頁加工圖

以上項目為：

- 原合約工程包 原合約工程加 / 減賬 新工程報價

原因：-

分發東莞各部門：

- 生產技術總監 連附件 技術部 連附件 永林 生產部 連附件 機械設計部 連附件
 採購部 連附件 生產統籌部 連附件 梅
 質檢部 連附件 會計部 連附件 報關組 連附件 其他 楊榮輝 連附件

分發香港各部門：

- 行政部 連附件 會計部 連附件 統籌部 連附件 工程部地盤科文 連附件 炳哥、有哥
 採購部 連附件 QS 部 連附件 維修部 連附件 其他 _____ 連附件

傳遞編號：

HK 0284, 20

發件人簽署：

項目經理簽署：

圖則登記表
DRAWING REGISTER

接收日期 Receiving Date (適用於客戶圖則)											
工程名稱 Project Title: 觀塘裕民坊	年										
百葉removable louver	月										
工程編號 Project No: J-837	日										
分發予 Distributed To											
		年	20								
		月	2								
		日	28								
圖則編號 Drg. No.	圖則名稱 Drawing Title	修訂編號 Revision No.									
PIPE DUCT(T2)	百葉removable louver組裝圖	1	-								
837-WB32	百葉removable louver節點示意圖	2	-								
YB-LJ1	鋁角拆圖	3	-								
YB-LJ31	25*25*3鋁通	4	-								

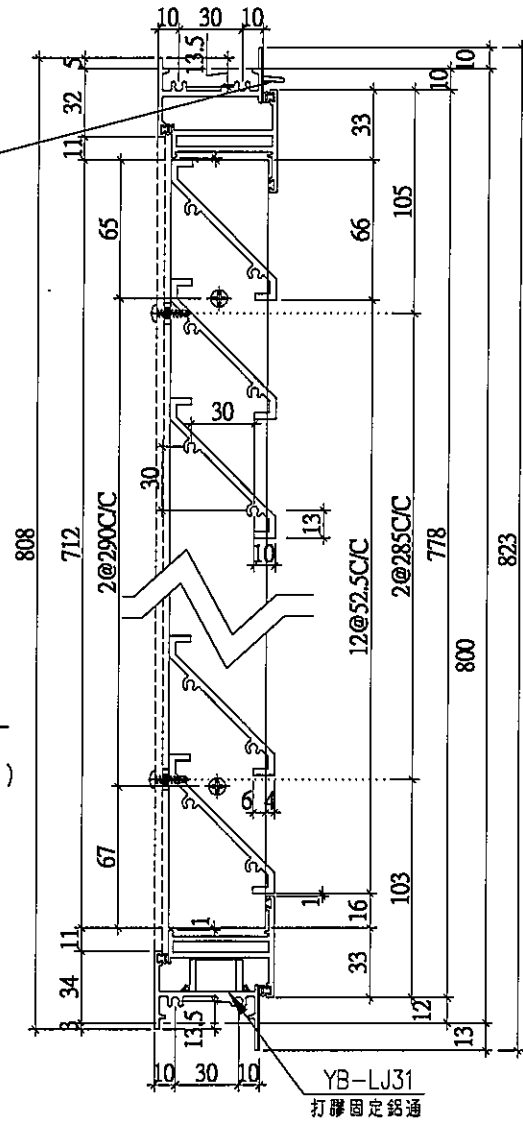


美特鋁質有限公司
MIDI Aluminium Fabricator Ltd.

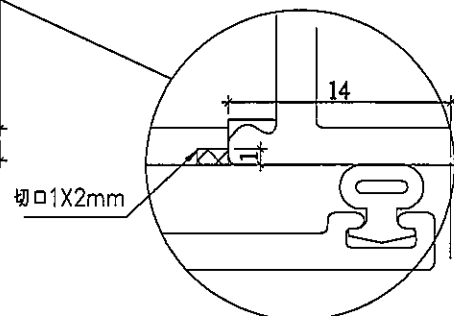
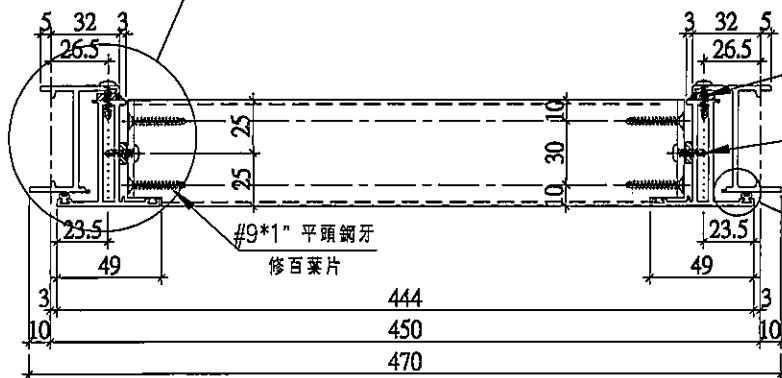
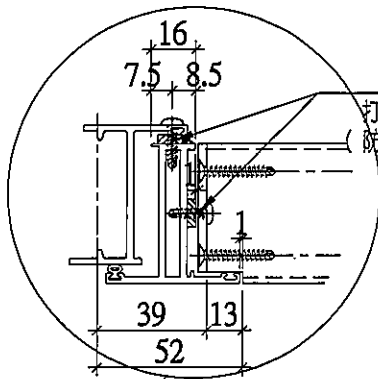
可移除款百葉！不是開啓款百葉

工程號 J837 | 地盤 觀塘裕民坊

左右搭位13mm,滴水線比窗玉每頭長1mm.



室外



室外

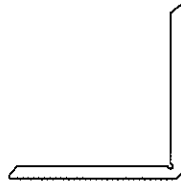
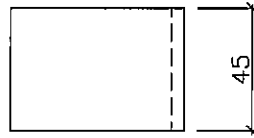
百葉removable louver用節點

名稱	百葉removable louver節點示意圖	制圖	陳俊賢	2020.02.28	修改		
材料	—	復核	謝永林	2020.02.28	日期		
顏色	EC-DG-S332054 (3塗)	批准	Jason		圖號	837-WB32	



美特鋁質有限公司
MIDI Aluminium Fabricator Ltd.

工程號	J837	地盤	觀塘裕民坊
-----	------	----	-------



物料編號：YB-LJ1
數量：4

名稱	鋁角折圖	制圖	陳俊賢	2020.02.28	修改			
材料	X84236	復核	謝永林	2020.02.28	日期			
顏色	MILL	批准	Jason		圖號	YB-LJ1		



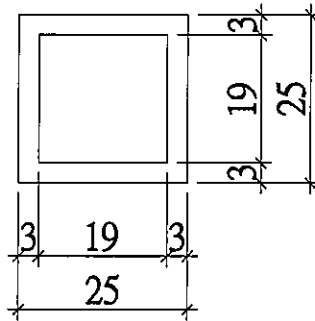
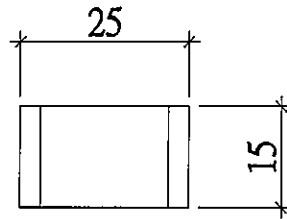
美特鋁質有限公司
MIDI Aluminium Fabricator Ltd.

工程號 J837 | 地盤 觀塘裕民坊

墊通

物料編號：YB-LJ31

數量：2

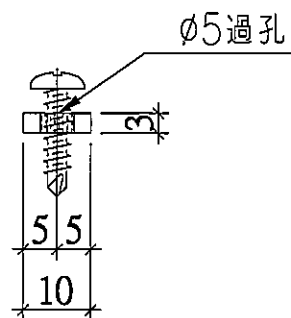
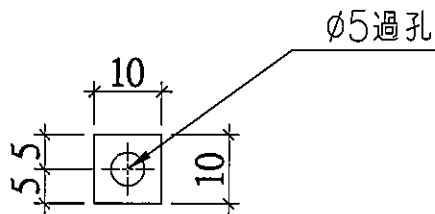


可以用其它型號庫存鋁通替代

墊巴

物料編號：YB-LJ32

數量：12



名稱	25*25*3鋁通/3mm厚鋁巴	制圖	陳俊賢	2020.02.28	修改			
材料		復核	謝永林	2020.02.28	日期			
顏色	MILL	批准	Jason		圖號	YB-LJ31		

2019.12.8
RFZ

PHOTO 2

Existing lower

photo. 2
225.0

change to a removable lower by Mtlc 850 x 800 w

Existing lower

1000mm (h) x 700mm (w)
clear
Mtlc to conform PHOTO 4
No size

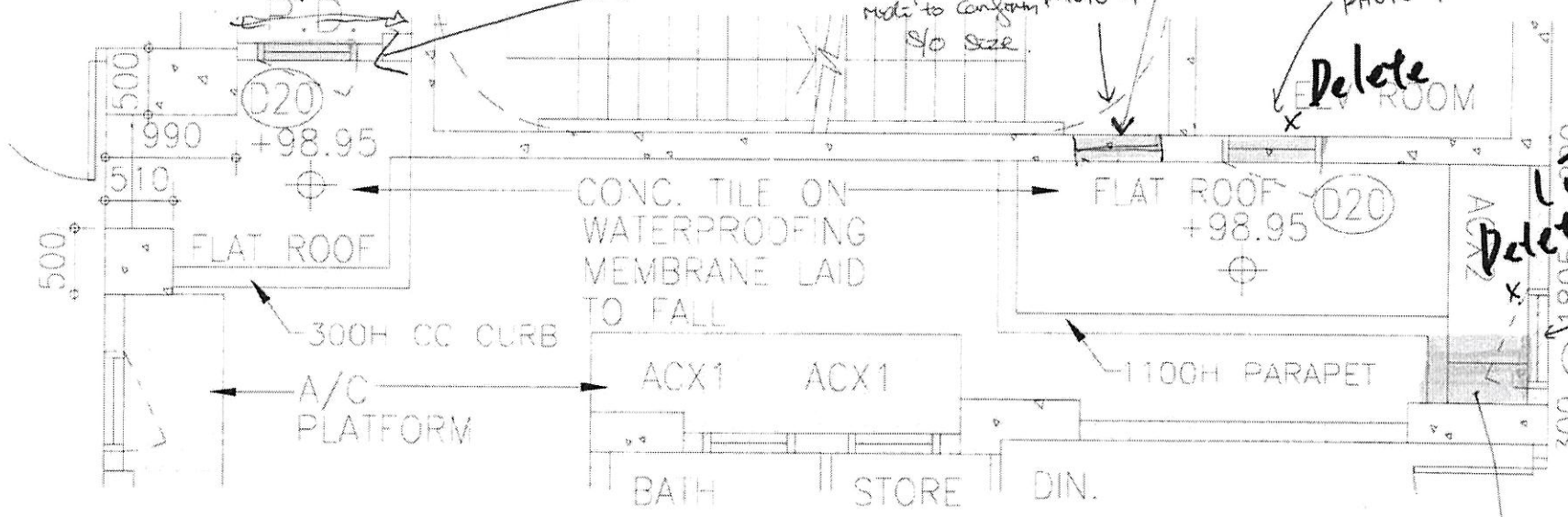
CR-check as-built S/O
Mtlc - Operable window
(Frosted)
CR - 1 hr FRR format

PHOTO 1
Delete

PHOTO 3
Delete
(2nd floor)

PHOTO 3
Keep this window
permanent lock

Follow drawing



28/F PART PLAN

TOWER 2

5

6

7

Q
R

photo 2.

800

PROPOSED OPENABLE LOUVRE
S.O. SIZE 850X500MM

1090

500

1300

450

