

工程指示 / 要求簡箋(E.I.)

工程指示編號：EI / 1396 / 19

修改版次：-

工程編號：J - 837

工程名稱：觀塘裕民坊

工程項目：Glass Cladding T1,50A 用背板

收件人：生統 / 永林

發件人：Eric Liu

日期：24/12/2019

要求提供 / 確認 事項：

- | | | |
|------------------------------------|-------------------------------------|-------------------------------|
| <input type="checkbox"/> 初步鋁料 B.M. | <input type="checkbox"/> 加工拆圖，然後生產 | <input type="checkbox"/> 尺寸表 |
| <input type="checkbox"/> 正式鋁料 B.M. | <input type="checkbox"/> 技術上資料 / 指示 | <input type="checkbox"/> 報價 |
| <input type="checkbox"/> 配件 B.M. | <input type="checkbox"/> 樣辦或貨品說明書 | <input type="checkbox"/> 分判合約 |
| <input type="checkbox"/> 其他：_____ | | |

內容：

請按加工圖生產 Glass Cladding T1,50A 用背板供廠組裝
謝謝！

請在 2020 / 01 / 06 前完成上列要求。

附：1 頁 BM，1 頁圖登，3 頁加工圖，1 頁位置圖

以上項目為：

- 原合約工程包 原合約工程加 / 減賬 新工程報價

原因：-_____

分發東莞各部門：

- () 生產技術總監 連附件 () 技術部 連附件 永林 () 生產部 連附件 () 機械設計部 連附件
 () 採購部 連附件 () 生產統籌部 連附件 梅
 () 質檢部 連附件 () 會計部 連附件 () 報關組 連附件 () 其他 楊榮輝 連附件

分發香港各部門：

- () 行政部 連附件 () 會計部 連附件 () 統籌部 連附件 () 工程部地盤科文 連附件
 () 採購部 連附件 () QS 部 連附件 () 維修部 連附件 () 其他 _____ 連附件

傳遞編號：

HK 2622 / 19

發件人簽署：

項目經理簽署：

Eric Liu
PP

 美特鋁質 有限公司 MIDI Aluminium Fabricator Ltd.		工程號: J-837	計算: 柯慶余		日期:	2019/11/21				送呈: 胡哥			
		地盤名稱: 觀塘裕民坊	核對: 謝永林		日期:	2019/11/21				副本:			
廠用鋁板B.M.表		項目類別: Glass Cladding T1-A 50F 小單元窗板		批准:		日期:							
BM編號: J837-CL-M01-F-BP02		修改版次:		總V.F.:		2.091		總重量:	19.187				
序號	修改內容	鋁板圖號	鋁板名稱	顏色	實用	後備	總數	總重量	單件展開面積	總展開面積	單件V.F.	總V.F.	備註
									平方米		平方米		
1		BP-01K	3mm厚鋁板	香檳金UCT803649FXL-3	1	0	1	4.244	0.522	0.522	0.465	0.465	
2		BP-02K	3mm厚鋁板	香檳金UCT803649FXL-3	1	0	1	2.287	0.281	0.281	0.240	0.240	
3		BP-03K	3mm厚鋁板	香檳金UCT803649FXL-3	1	0	1	5.107	0.628	0.628	0.564	0.564	
4		BP-04K	3mm厚鋁板	香檳金UCT803649FXL-3	1	0	1	2.142	0.263	0.263	0.223	0.223	
5		BP-05K	3mm厚鋁板	香檳金UCT803649FXL-3	1	0	1	5.406	0.665	0.665	0.598	0.598	
						合計:	5	19.187		2.360		2.091	

圖則登記表
DRAWING REGISTER

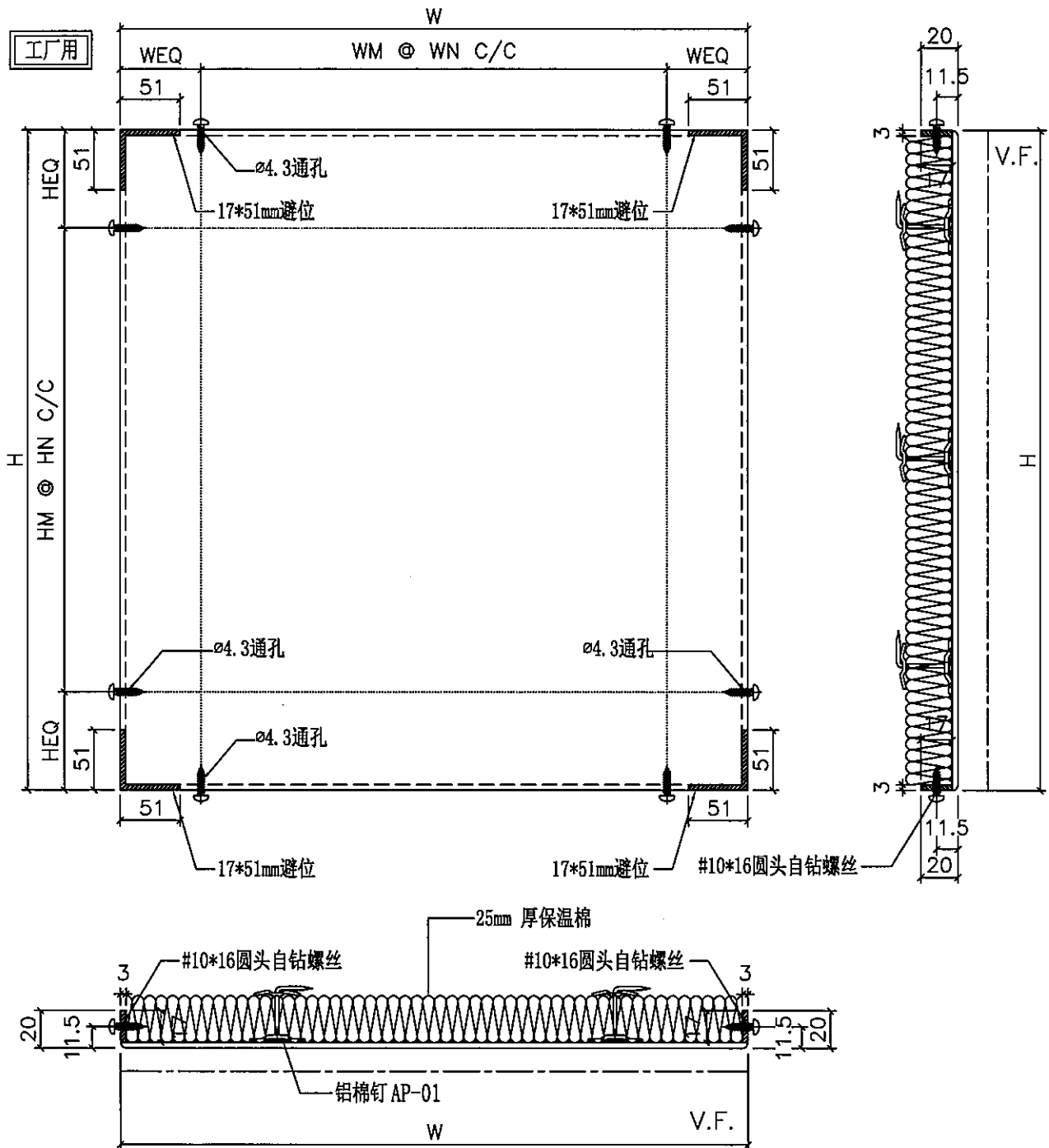
<table border="1" style="width:100%; border-collapse: collapse;"> <tr> <td style="padding: 2px;">工程名稱 Project Title: 觀塘裕民坊 (T1-A 50/F)</td> <td rowspan="3" style="text-align: center; vertical-align: middle;">年 月 日</td> </tr> <tr> <td style="padding: 2px; text-align: center;">Glass Cladding小單元背板加工圖</td> </tr> <tr> <td style="padding: 2px;">工程編號 Project No: J-837</td> </tr> </table>	工程名稱 Project Title: 觀塘裕民坊 (T1-A 50/F)	年 月 日	Glass Cladding小單元背板加工圖	工程編號 Project No: J-837	<p align="center">接收日期 Receiving Date (適用於客戶圖則)</p> <table border="1" style="width:100%; border-collapse: collapse;"> <tr><td> </td><td> </td><td> </td><td> </td><td> </td><td> </td><td> </td><td> </td><td> </td><td> </td></tr> <tr><td> </td><td> </td><td> </td><td> </td><td> </td><td> </td><td> </td><td> </td><td> </td><td> </td></tr> <tr><td> </td><td> </td><td> </td><td> </td><td> </td><td> </td><td> </td><td> </td><td> </td><td> </td></tr> </table>																														
工程名稱 Project Title: 觀塘裕民坊 (T1-A 50/F)	年 月 日																																		
Glass Cladding小單元背板加工圖																																			
工程編號 Project No: J-837																																			
<p align="center">分發予 Distributed To</p> <table border="1" style="width:100%; border-collapse: collapse;"> <tr><td> </td></tr> <tr><td> </td></tr> <tr><td> </td></tr> </table>				<p align="center">發出日期 Issued Date</p> <table border="1" style="width:100%; border-collapse: collapse;"> <tr><td>19</td><td> </td><td> </td><td> </td><td> </td><td> </td><td> </td><td> </td><td> </td><td> </td></tr> <tr><td>11</td><td> </td><td> </td><td> </td><td> </td><td> </td><td> </td><td> </td><td> </td><td> </td></tr> <tr><td>21</td><td> </td><td> </td><td> </td><td> </td><td> </td><td> </td><td> </td><td> </td><td> </td></tr> </table>	19										11										21										
19																																			
11																																			
21																																			
<table border="1" style="width:100%; border-collapse: collapse;"> <thead> <tr> <th style="padding: 2px;">圖則編號 Drg. No.</th> <th style="padding: 2px;">圖則名稱 Drawing Title</th> </tr> </thead> <tbody> <tr> <td style="padding: 2px;">BP-01K (1 of 2)</td> <td style="padding: 2px;">背板加工圖</td> </tr> <tr> <td style="padding: 2px;">BP-01K (2 of 2)</td> <td style="padding: 2px;">背板加工圖(數據表)</td> </tr> <tr> <td style="padding: 2px;">AP-01</td> <td style="padding: 2px;">鋁棉插加工圖</td> </tr> <tr> <td style="padding: 2px;">J837-GC-2102</td> <td style="padding: 2px;">位置圖</td> </tr> </tbody> </table>	圖則編號 Drg. No.	圖則名稱 Drawing Title	BP-01K (1 of 2)	背板加工圖	BP-01K (2 of 2)	背板加工圖(數據表)	AP-01	鋁棉插加工圖	J837-GC-2102	位置圖	<table border="1" style="width:100%; border-collapse: collapse;"> <thead> <tr> <th colspan="2" style="padding: 2px;">修訂編號 Revision No.</th> </tr> </thead> <tbody> <tr><td>1</td><td>-</td></tr> <tr><td>2</td><td>-</td></tr> <tr><td>3</td><td>-</td></tr> <tr><td>4</td><td>-</td></tr> </tbody> </table>	修訂編號 Revision No.		1	-	2	-	3	-	4	-														
圖則編號 Drg. No.	圖則名稱 Drawing Title																																		
BP-01K (1 of 2)	背板加工圖																																		
BP-01K (2 of 2)	背板加工圖(數據表)																																		
AP-01	鋁棉插加工圖																																		
J837-GC-2102	位置圖																																		
修訂編號 Revision No.																																			
1	-																																		
2	-																																		
3	-																																		
4	-																																		




美特铝质有限公司
MIDI Aluminium Fabricator Ltd.

工程号 J-837 地盘 观塘裕民坊

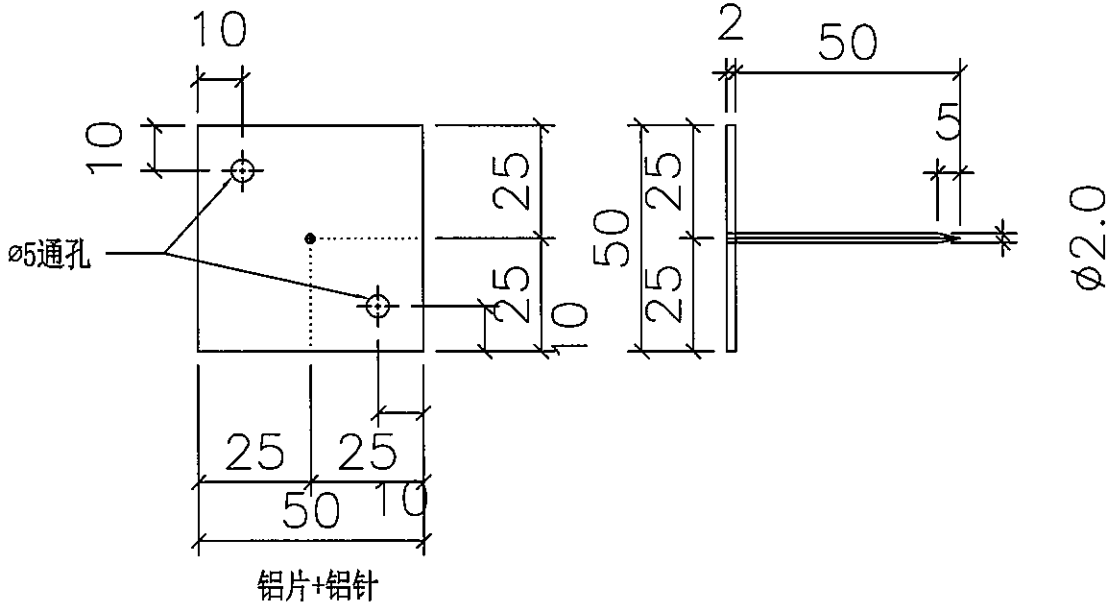
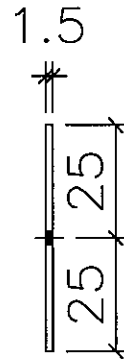
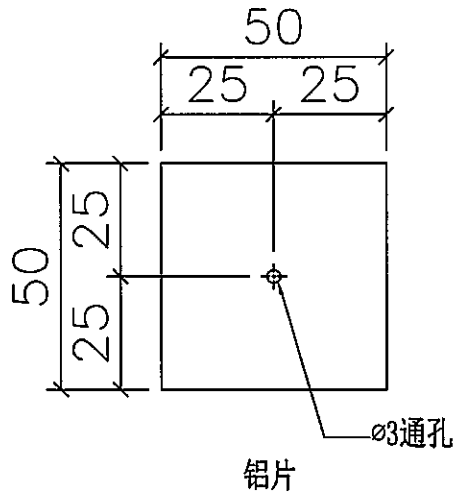
图纸空间有限, 尺寸数量见附页



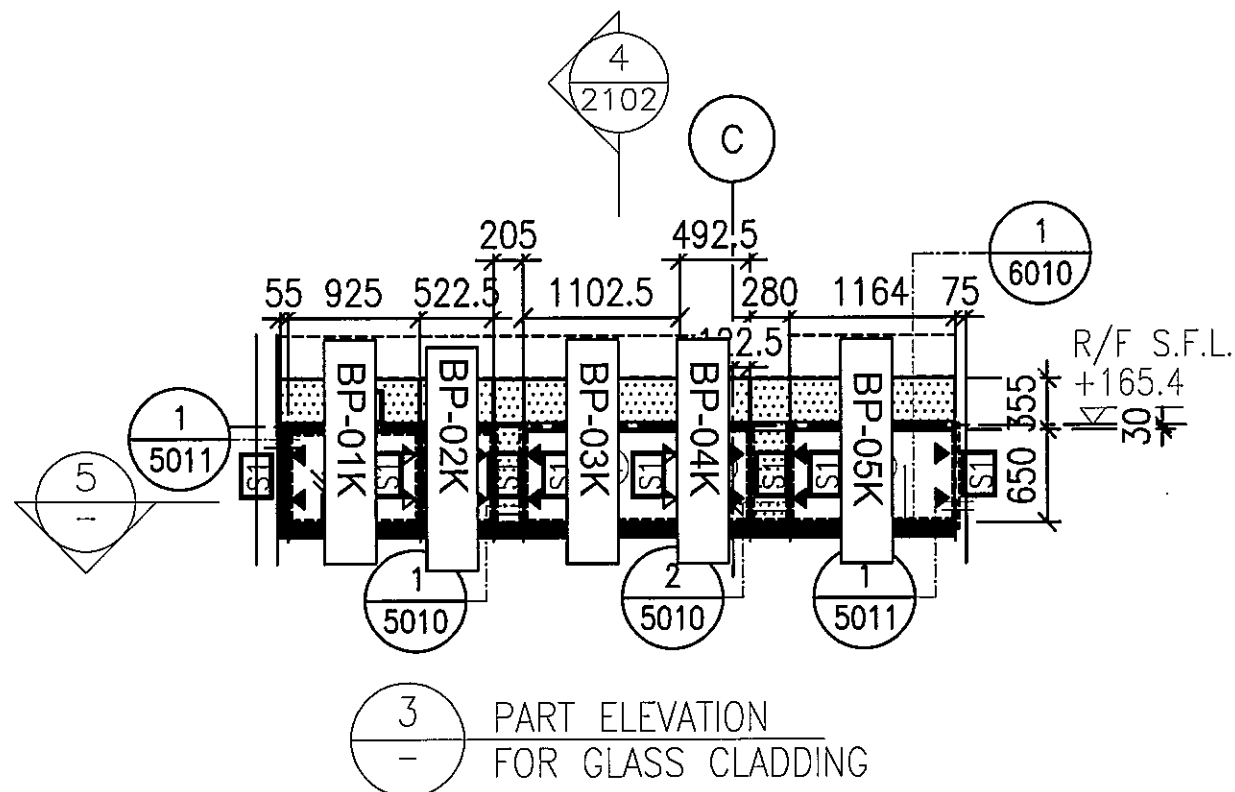
名称	背板拆圖	制图	柯慶余	2019.11.8	修改		
材料	3mm鋁板	复核	謝永林	2019.11.8	日期		
颜色	UCT803649FXL-3香槟金	批准	Jason	2019.11.8	图号	BK-01K	(1 of 2)

 美特铝质有限公司 MIDI Aluminium Fabricator Ltd.				物料編號	总数量	使用位置	楼层	备注
工程号	J-837	地盘	观塘裕民坊	AP-01	30	背板保温棉	50/F	

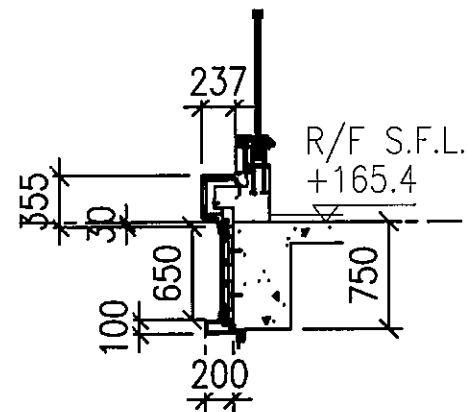
工厂用



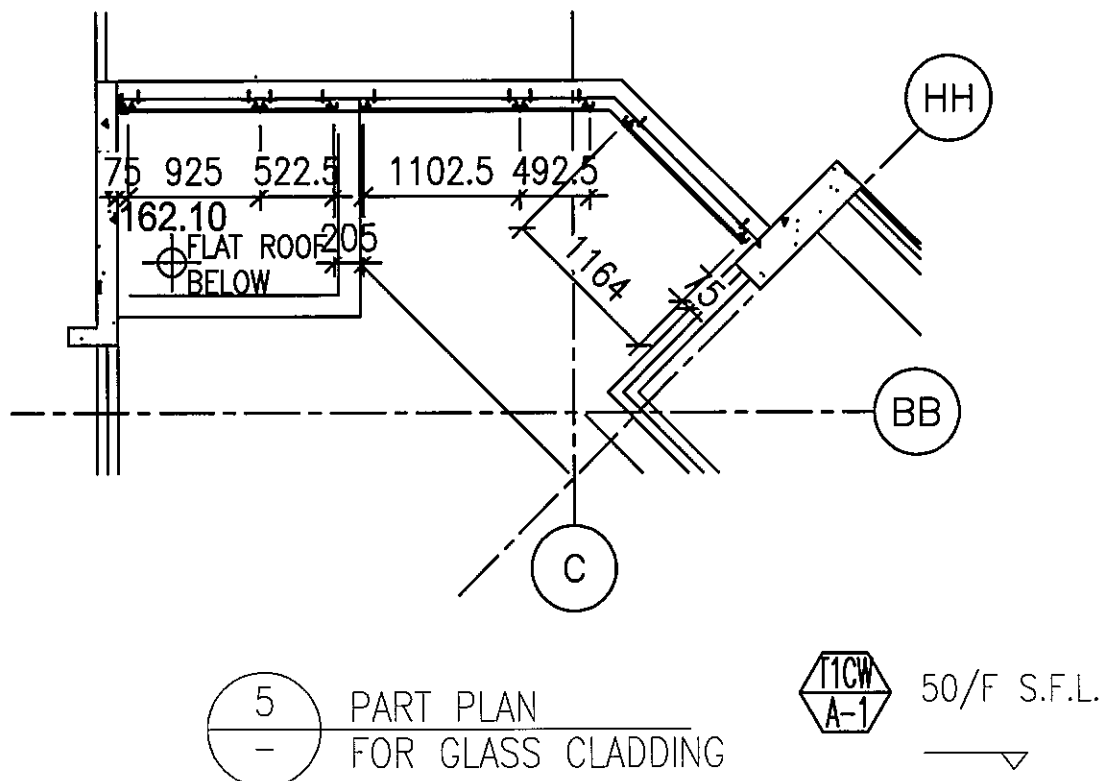
名称	铝棉插 (铝板+铝片)	制图	柯慶余	2019.11.8	修改		
材料	1.5mm铝板+2mm铝板+2mm铝针	复核	謝永林	2019.11.8	日期		
颜色	MILL	批准	Jason	2019.11.8	图号	AP-01	



3 PART ELEVATION FOR GLASS CLADDING



4 TYPICAL SECTION FOR GLASS CLADDING



5 PART PLAN FOR GLASS CLADDING

11CW A-1 50/F S.F.L.

B.D. REF :
 CLIENT :
 信和置業有限公司
 Sino Land Company Limited

ARCHITECT :
 WING TUNG & PARTNERS LIMITED
 ARCHITECTS & PLANNERS
 WT

MAIN CONTRACTOR :
 CR Construction Company Limited

STRUCTURAL ENGINEER :
 AECOM

FAÇADE CONSULTANT:
 AECOM

NOTE:
 1. ALL DIMENSIONS ARE IN mm.
 2. ALL ELEVATIONS ARE VIEWED FROM OUTSIDE.
 3. ALL DIMENSIONS TO BE VERIFIED ON SITE BEFORE FABRICATION.

LEGEND:
 1. F.F.L. — FINISHED FLOOR LEVEL.
 2. S.F.L. — STRUCTURAL FLOOR LEVEL.
 3. (R) — REVERSED DETAIL.

15/1001
 15/1001
 15/1001

D	15/6/2019	GENERAL REVISED
C	30/7/2019	GENERAL REVISED
B	17/11/2018	GENERAL REVISED
A	15/10/2018	GENERAL REVISED

NO.	REV.	REVISION	BY

JOB NO. : J-837
 PROJECT :
 URA KWUN TONG TOWN CENTRE
 REDEVELOPMENT (AREA 2 & 3) AT
 NKL 6514, KWUN TONG, KWLOON

TITLE :
 PART ELEVATION
 OF GLASS CLADDING
 AT TOWER 1

DATE : 04-JUL-18 SCALE : 1:50 (A1)
 DRAWN BY : ASING CHECKED BY : -

英特銘實有限公司
 MIDY ARCHITECTS & PLANNERS LTD.
 Office 6-8, Sunray Industrial Centre, 1/F
 610 Che Kwo Ling Road, Kowloon
 Tel: 23489211-4 Fax: 27727686

DWG NO. : J837-GC-2102 REV. : D

- LEGEND:
- 50x37x5mm THK. G.M.S. CHANNEL (CUT FROM 100x50x5mm THK. G.M.S. R.H.S.)
 - 8 mm THK. HEAT STRENGTHENED BLUE TINTED GLASS (SPANDREL GLASS)
 - 8 mm THK. TEMPERED BLUE TINTED GLASS
 - 100x65x8mm THK. G.M.S. ANGLE BRACKET (L=250mm) W/ 2NOS-HILT HST3-R M8 ANCHOR BOLT (MAX. Ø900c/c)
 - 100x65x8mm THK. G.M.S. ANGLE BRACKET (L=250mm) W/ 2NOS-HILT HST3-R M12 ANCHOR BOLT (MAX. Ø900c/c)
 - HILT HST3-R M12 ANCHOR BOLT (2NOS. MAX. Ø900c/c)
 - 100x65x8mm THK. G.M.S. ANGLE BRACKET (L=120mm) (2NOS. MAX. Ø500c/c)
 - M8 S/S BOLT & NUT (2 NOS.)
 - S.J. — STACK JOINT
 - 3 mm THK. ALUM. CLADDING