

工程指示 / 要求簡箋(E.I.)

工程指示編號：EI / (395) / 19

修改版次：-

工程編號：J - 837

工程名稱：觀塘裕民坊

工程項目：Glass Cladding T1,50A 用鋁料

收件人：生統 / 永林

發件人：Eric Liu

日期：24/12/2019

要求提供 /  確認 事項：

- |                                    |                                     |                               |
|------------------------------------|-------------------------------------|-------------------------------|
| <input type="checkbox"/> 初步鋁料 B.M. | <input type="checkbox"/> 加工拆圖，然後生產  | <input type="checkbox"/> 尺寸表  |
| <input type="checkbox"/> 正式鋁料 B.M. | <input type="checkbox"/> 技術上資料 / 指示 | <input type="checkbox"/> 報價   |
| <input type="checkbox"/> 配件 B.M.   | <input type="checkbox"/> 樣辦或貨品說明書   | <input type="checkbox"/> 分判合約 |
| <input type="checkbox"/> 其他：_____  |                                     |                               |

內容：

請按加工圖生產 Glass Cladding T1,50A 用鋁料供廠組裝  
謝謝！

請在 2020 / 01 / 06 前完成上列要求。

附：1 頁圖登，15 頁加工圖，1 頁位置圖

以上項目為：

- |                                 |                                      |                                |
|---------------------------------|--------------------------------------|--------------------------------|
| <input type="checkbox"/> 原合約工程包 | <input type="checkbox"/> 原合約工程加 / 減賬 | <input type="checkbox"/> 新工程報價 |
|---------------------------------|--------------------------------------|--------------------------------|

原因：-

分發東莞各部門：

- |                                                              |                                                                                     |                                                           |                                                                     |
|--------------------------------------------------------------|-------------------------------------------------------------------------------------|-----------------------------------------------------------|---------------------------------------------------------------------|
| <input type="checkbox"/> 生產技術總監 <input type="checkbox"/> 連附件 | <input checked="" type="checkbox"/> 技術部 <input checked="" type="checkbox"/> 連附件 永林  | <input type="checkbox"/> 生產部 <input type="checkbox"/> 連附件 | <input type="checkbox"/> 機械設計部 <input type="checkbox"/> 連附件         |
| <input type="checkbox"/> 採購部 <input type="checkbox"/> 連附件    | <input checked="" type="checkbox"/> 生產統籌部 <input checked="" type="checkbox"/> 連附件 梅 |                                                           |                                                                     |
| <input type="checkbox"/> 質檢部 <input type="checkbox"/> 連附件    | <input type="checkbox"/> 會計部 <input type="checkbox"/> 連附件                           | <input type="checkbox"/> 報關組 <input type="checkbox"/> 連附件 | <input type="checkbox"/> 其他 <u>楊榮輝</u> <input type="checkbox"/> 連附件 |

分發香港各部門：

- |                                                           |                                                            |                                                           |                                                                                       |
|-----------------------------------------------------------|------------------------------------------------------------|-----------------------------------------------------------|---------------------------------------------------------------------------------------|
| <input type="checkbox"/> 行政部 <input type="checkbox"/> 連附件 | <input type="checkbox"/> 會計部 <input type="checkbox"/> 連附件  | <input type="checkbox"/> 統籌部 <input type="checkbox"/> 連附件 | <input checked="" type="checkbox"/> 工程部地盤科文 <input checked="" type="checkbox"/> 連附件 炳 |
| <input type="checkbox"/> 採購部 <input type="checkbox"/> 連附件 | <input type="checkbox"/> QS 部 <input type="checkbox"/> 連附件 | <input type="checkbox"/> 維修部 <input type="checkbox"/> 連附件 | <input type="checkbox"/> 其他 _____ <input type="checkbox"/> 連附件                        |

傳遞編號：

HK2621 / 19

發件人簽署：

項目經理簽署：

**圖則登記表**  
DRAWING REGISTER

工程名稱 Project Title: <b>觀塘裕民坊(T1-A 50/F)</b> Glass Cladding小單元拆圖	年 月 日	接收日期 Receiving Date (適用於客戶圖則)									
工程編號 Project No: <b>J-837</b>											
分發予 Distributed To											

分發予 Distributed To	年 月 日	發出日期 Issued Date									
		19									
		11									
		21									

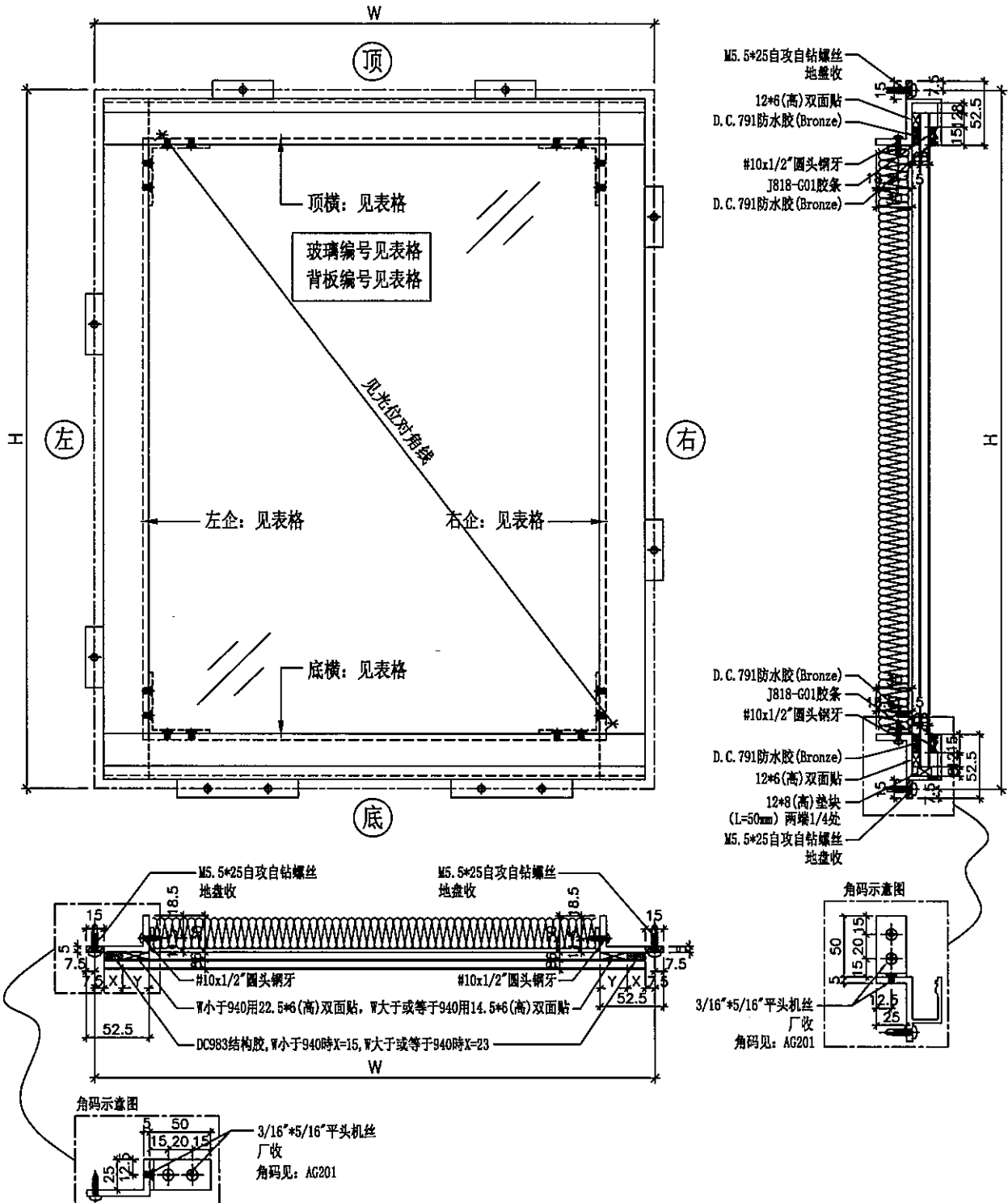
圖則編號 Drg. No.	圖則名稱 Drawing Title		修訂編號 Revision No.											
G4-U01K (1of2)	小單元組裝圖	1	-											
G4-U01K (2of2)	小單元組裝圖(數據表)	2	-											
H925T	頂橫拆圖	3	-											
H925B	底橫拆圖	4	-											
H522T	頂橫拆圖	5	-											
H522B	底橫拆圖	6	-											
H1102T	頂橫拆圖	7	-											
H1102B	底橫拆圖	8	-											
H492T	頂橫拆圖	9	-											
H492B	底橫拆圖	10	-											
H1164T	頂橫拆圖	11	-											
H1164B	底橫拆圖	12	-											
M650L	左企拆圖	13	-											
M650R	右企拆圖	14	-											
AG201	角碼拆圖 (固定小單元)	15	-											
J837-GC-2102	位置圖	16	-											



美特铝质有限公司  
MIDI Aluminium Fabricator Ltd.


图纸空间有限, 尺寸数量见附页

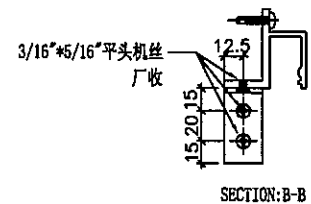
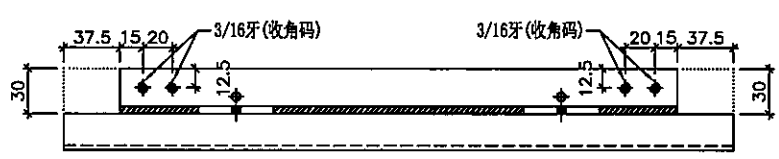
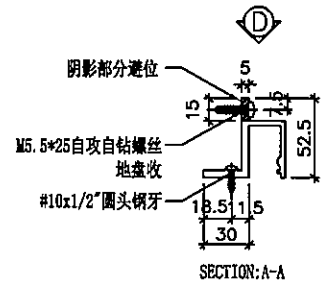
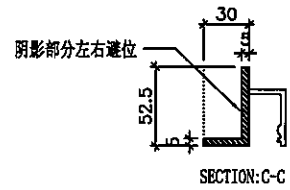
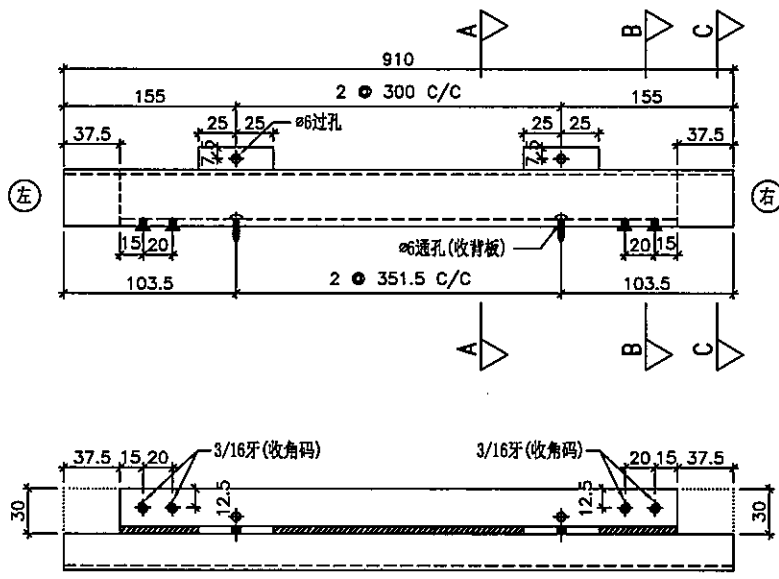
工程号 J-837 地盘 观塘裕民坊



名称	小单元组装图	制图	柯慶余	2019.11.20	修改		
材料	見組裝編輯	复核	謝永林	2019.11.21	日期		
颜色	EC-DG-S332054 (3涂)	批准	Jason	2019.11.23	图号	G4-U01K (1 of 2)	




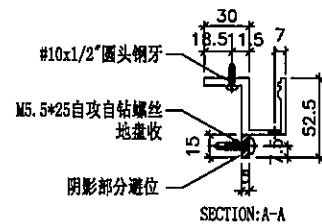
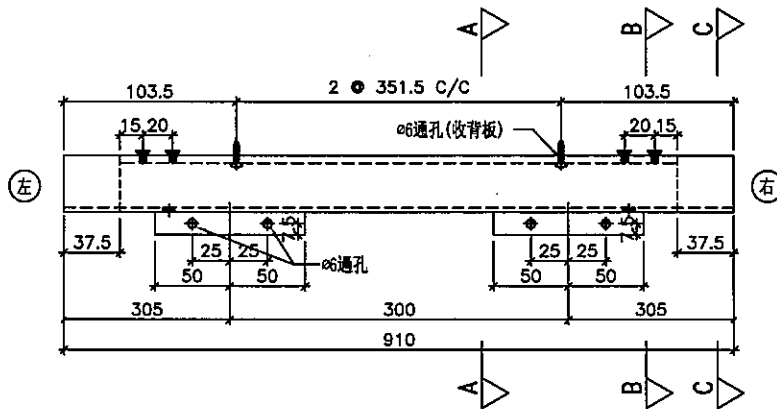
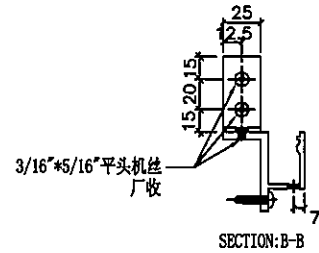
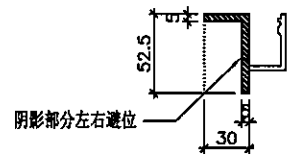
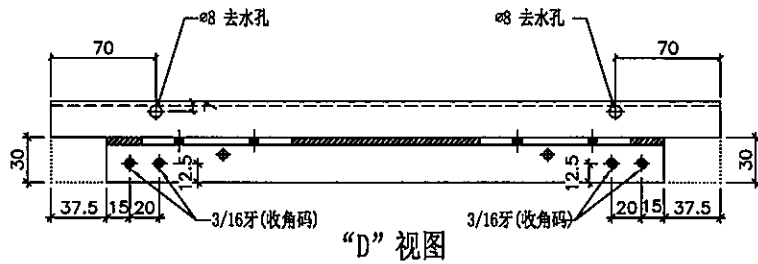
 美特铝质有限公司 MIDI Aluminium Fabricator Ltd.	物料编号	总数	使用位置	物料编号	总数	使用位置
	H925T	1	G4-U01K			
工程号	J-837	地盘	观塘裕民坊			




“D” 视图

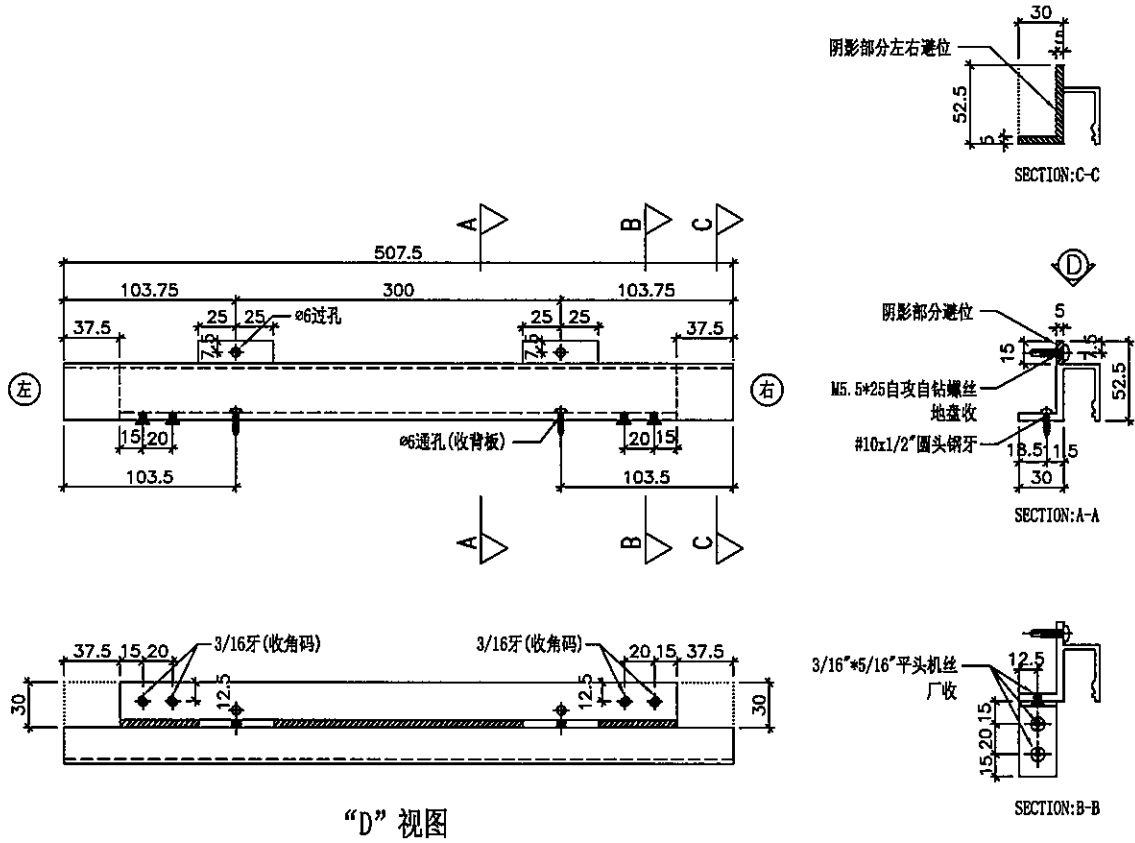
名称	顶横拆图	制图	柯慶余	2019.11.20	修改		
材料	X85606	复核	謝永林	2019.11.21	日期		
颜色	EC-DG-S332054 (3涂)	批准	Jason	2019.11.23	图号		

 美特铝质有限公司 MIDI Aluminium Fabricator Ltd.	物料编号	总数	使用位置	物料编号	总数	使用位置
	H925B	1	G4-U01K			
工程号	J-837	地盘	观塘裕民坊			



名称	底横拆圖	制图	柯慶余	2019.11.20	修改		
材料	X85606	复核	謝永林	2019.11.21	日期		
颜色	EC-DG-S332054 (3涂)	批准	Jason	2019.11.23	图号		

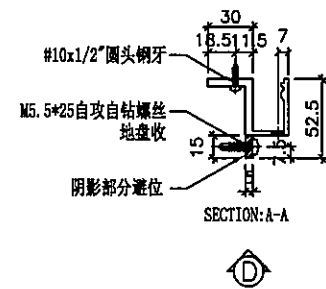
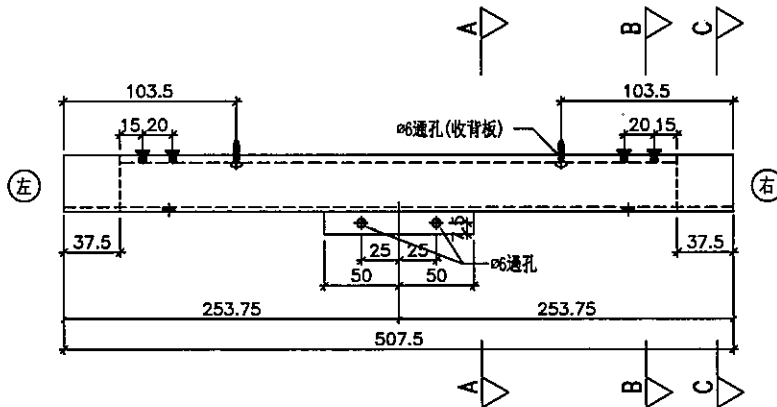
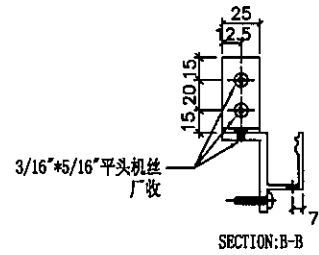
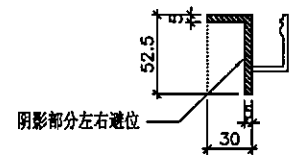
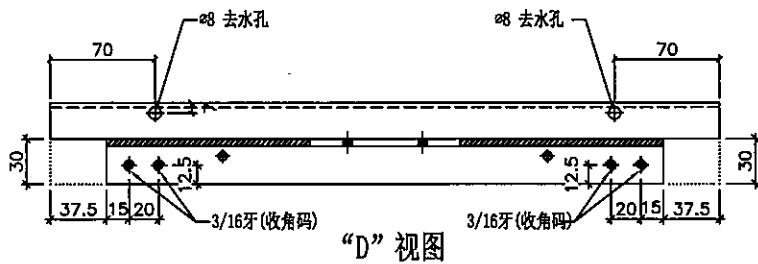
 美特铝质有限公司 MIDI Aluminium Fabricator Ltd.	物料编号	总数	使用位置	物料编号	总数	使用位置
	H522T	1	G4-U02K			
工程号	J-837	地盘	观塘裕民坊			




“D”视图

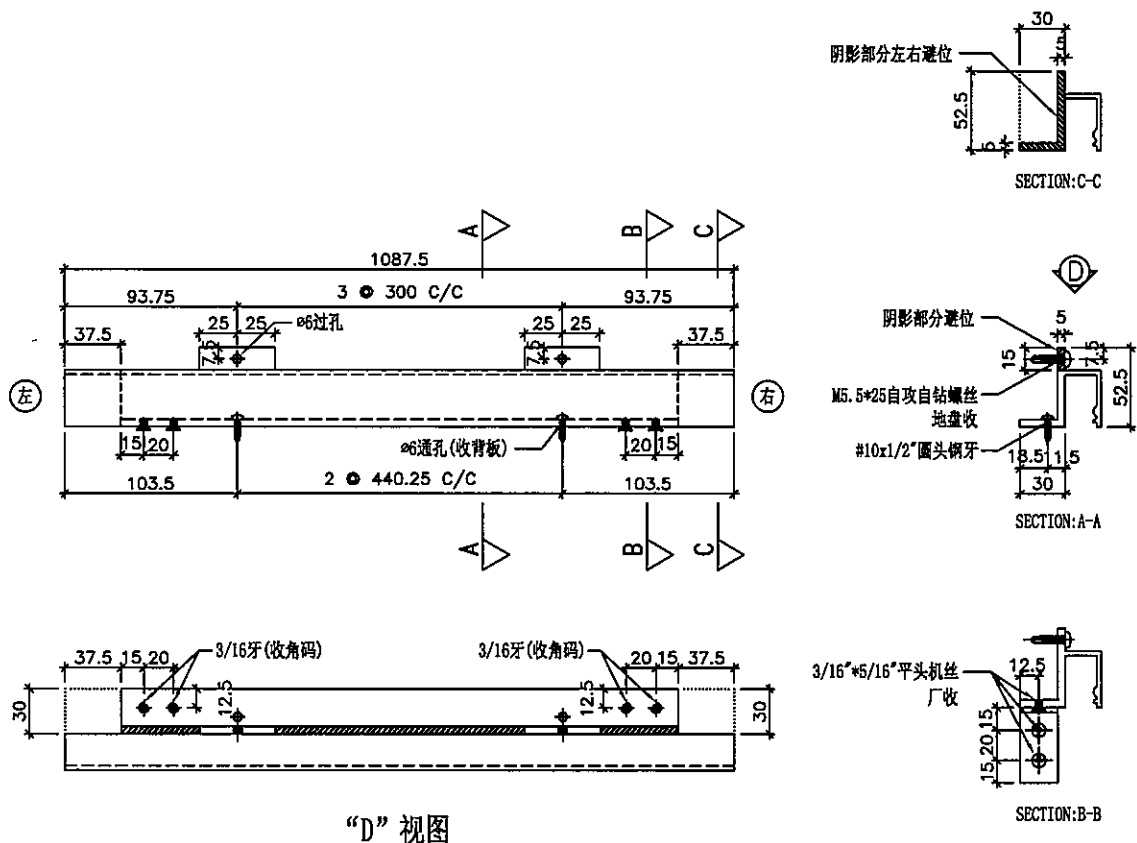
名称	顶横拆图	制图	柯慶余	2019.11.20	修改		
材料	X85606	复核	謝永林	2019.11.21	日期		
颜色	EC-DG-S332054 (3涂)	批准	Jason	2019.11.23	图号		

 美特铝质有限公司 MIDI Aluminium Fabricator Ltd.	物料编号	总数	使用位置	物料编号	总数	使用位置
	H522B	1	G4-U02K			
工程号	J-837	地盘	观塘裕民坊			




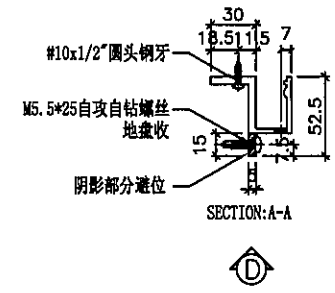
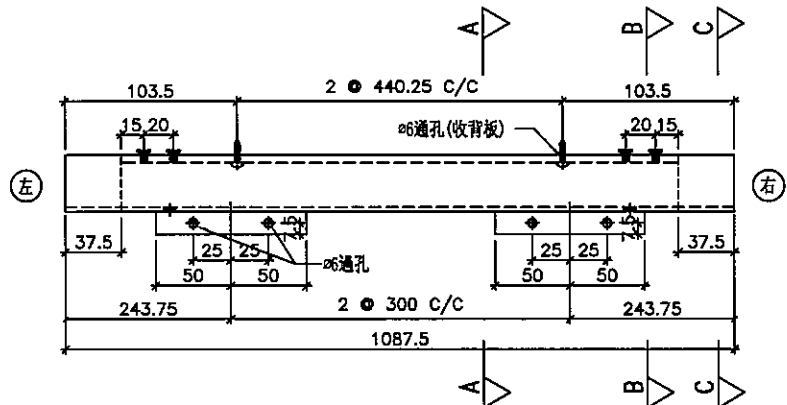
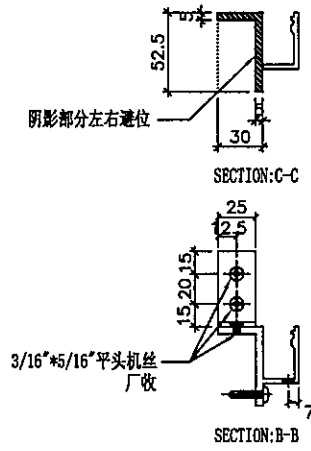
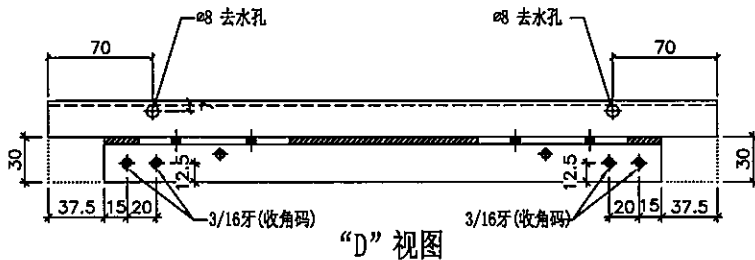
名称	底横拆圖	制图	柯慶余	2019.11.20	修改		
材料	X85606	复核	謝永林	2019.11.21	日期		
颜色	EC-DG-S332054 (3涂)	批准	Jason	2019.11.23	图号		

 美特铝质有限公司 MIDI Aluminium Fabricator Ltd.	物料编号	总数	使用位置	物料编号	总数	使用位置
	H1102T	1	G4-U03K			
工程号	J-837	地盘	观塘裕民坊			




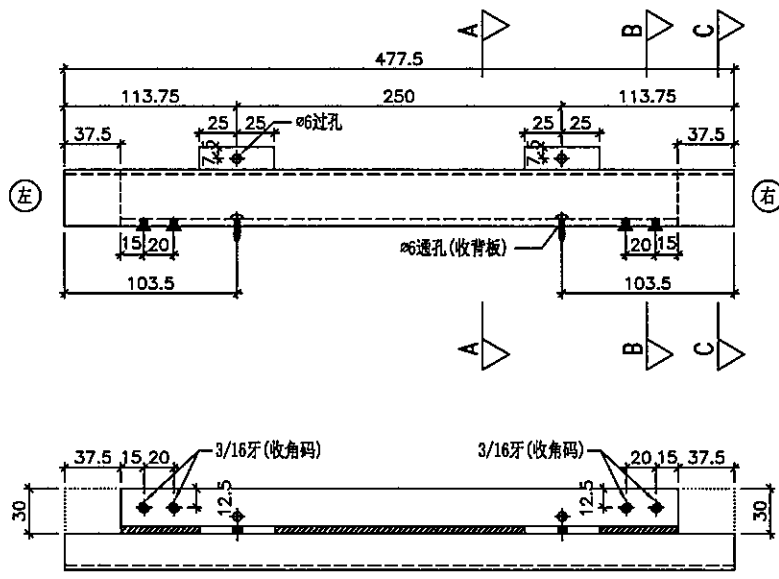
名称	顶横拆图	制图	柯慶余	2019.11.20	修改		
材料	X85606	复核	謝永林	2019.11.21	日期		
颜色	EC-DG-S332054 (3涂)	批准	Jason	2019.11.23	图号		

 美特铝质有限公司 MIDI Aluminium Fabricator Ltd.	物料编号	总数	使用位置	物料编号	总数	使用位置
	H1102B	1	G4-U03K			
工程号	J-837	地盘	观塘裕民坊			

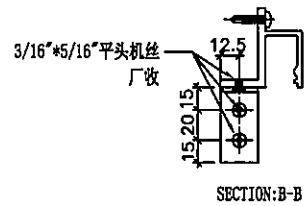
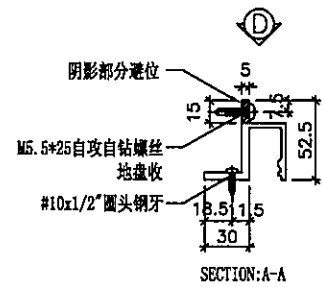
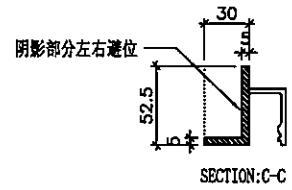


名称	底横拆圖	制图	柯慶余	2019.11.20	修改		
材料	X85606	复核	謝永林	2019.11.21	日期		
颜色	EC-DG-S332054 (3涂)	批准	Jason	2019.11.23	图号		


 美特铝质有限公司 MIDI Aluminium Fabricator Ltd.	物料编号	总数	使用位置	物料编号	总数	使用位置
	H492T	1	G4-U04K			
工程号	J-837	地盘	观塘裕民坊			

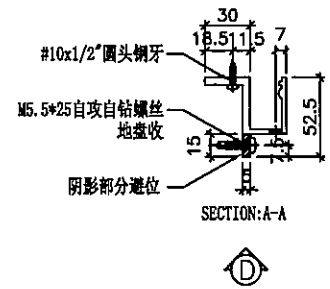
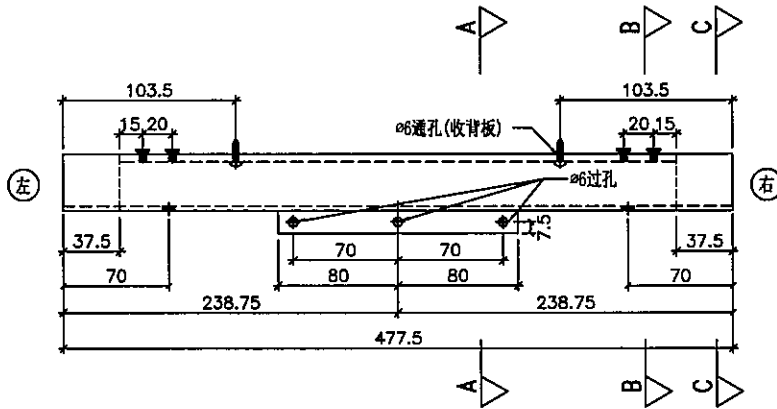
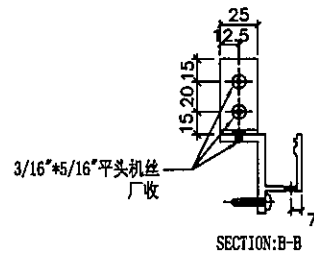
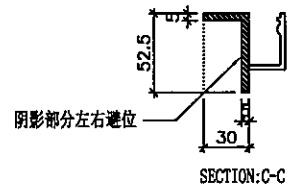
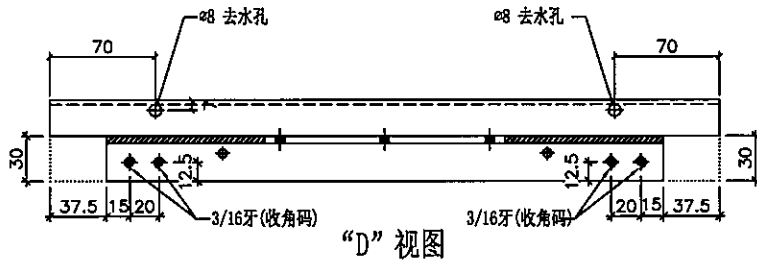


“D” 视图




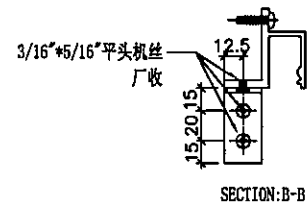
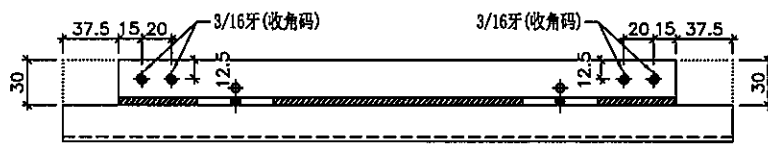
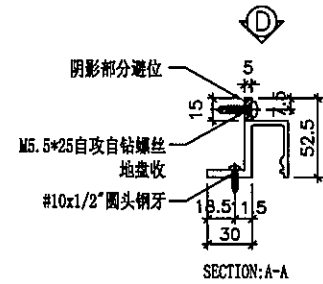
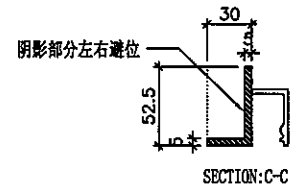
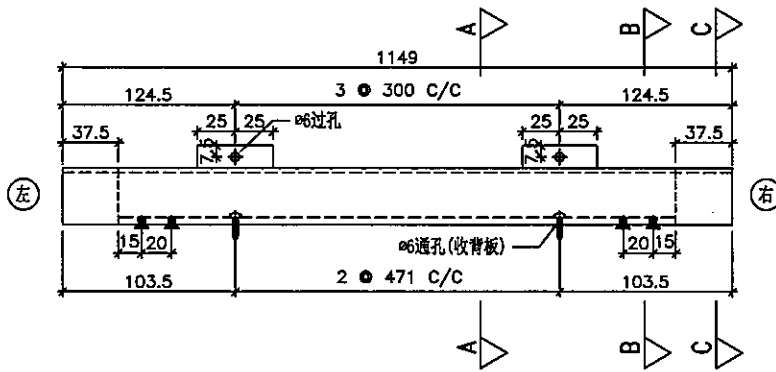
名称	顶横拆图	制图	柯慶余	2019.11.20	修改		
材料	X85606	复核	謝永林	2019.11.21	日期		
颜色	EC-DG-S332054 (3涂)	批准	Jason	2019.11.23	图号		

 美特铝质有限公司 MIDI Aluminium Fabricator Ltd.	物料编号	总数	使用位置	物料编号	总数	使用位置
	H492B	1	G4-U04K			
工程号	J-837	地盘	观塘裕民坊			




名称	底横拆图	制图	柯慶余	2019.11.20	修改		
材料	X85606	复核	謝永林	2019.11.21	日期		
颜色	EC-DG-S332054 (3涂)	批准	Jason	2019.11.23	图号		

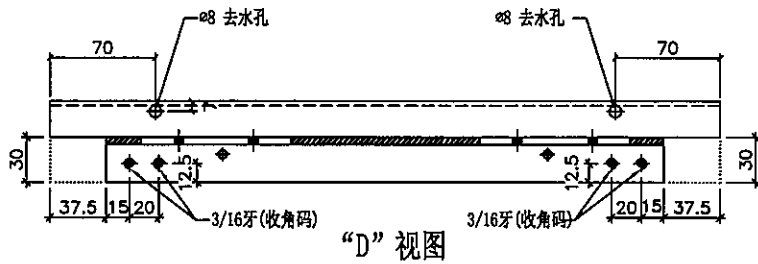
 美特铝质有限公司 MIDI Aluminium Fabricator Ltd.	物料编号	总数	使用位置	物料编号	总数	使用位置
	H1164T	1	G4-U05K			
工程号	J-837	地盘	观塘裕民坊			



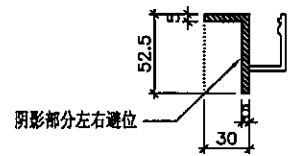
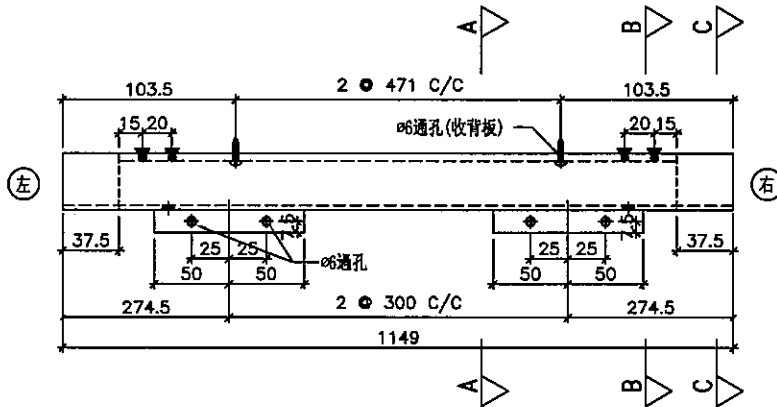
“D” 视图

名称	顶横拆图	制图	柯慶余	2019.11.20	修改		
材料	X85606	复核	謝永林	2019.11.21	日期		
颜色	EC-DG-S332054 (3涂)	批准	Jason	2019.11.23	图号		

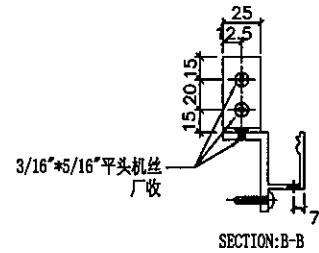
 美特铝质有限公司 MIDI Aluminium Fabricator Ltd.				物料编号	总数	使用位置	物料编号	总数	使用位置
				H1164B	1	G4-U05K			
工程号	J-837	地盘	观塘裕民坊						



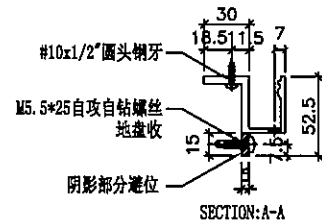
“D” 视图



SECTION: G-C



SECTION: B-B




SECTION: A-A

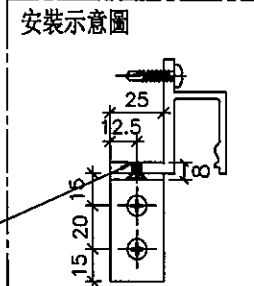
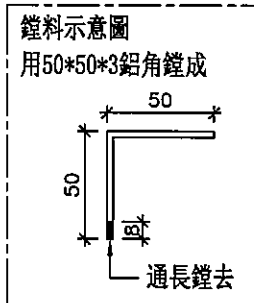
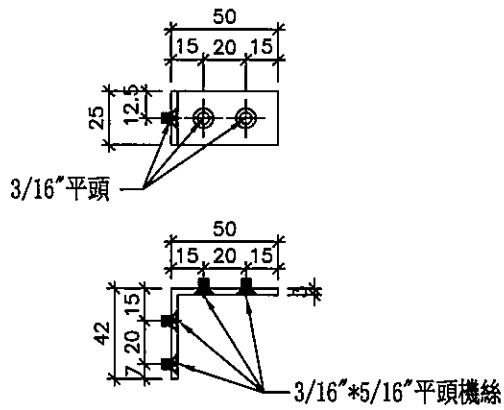


名称	底横拆圖	制图	柯慶余	2019.11.20	修改		
材料	X85606	复核	謝永林	2019.11.21	日期		
颜色	EC-DG-S332054 (3涂)	批准	Jason	2019.11.23	图号		

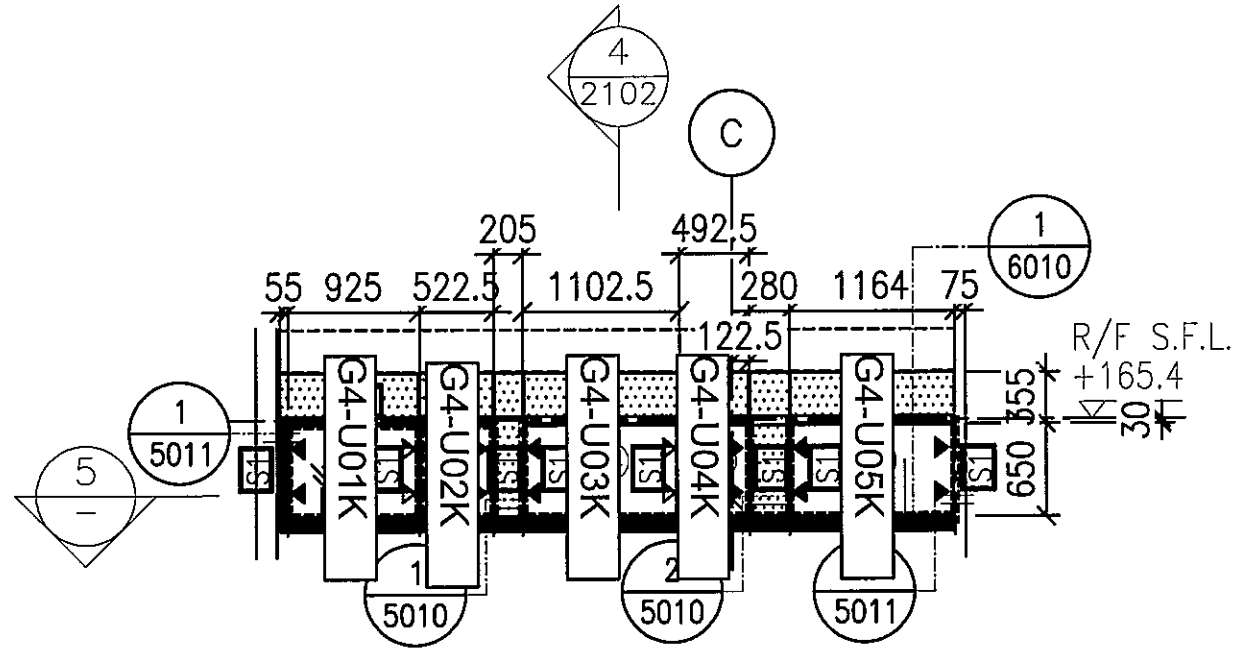




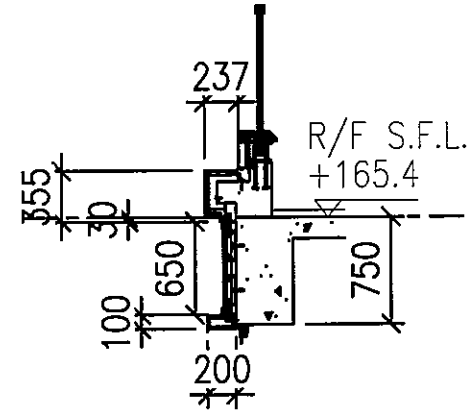
 美特铝质有限公司 MIDI Aluminium Fabricator Ltd.				物料編號	總數		
				AG201	20		
工程号	J-837	地盘	观塘裕民坊				



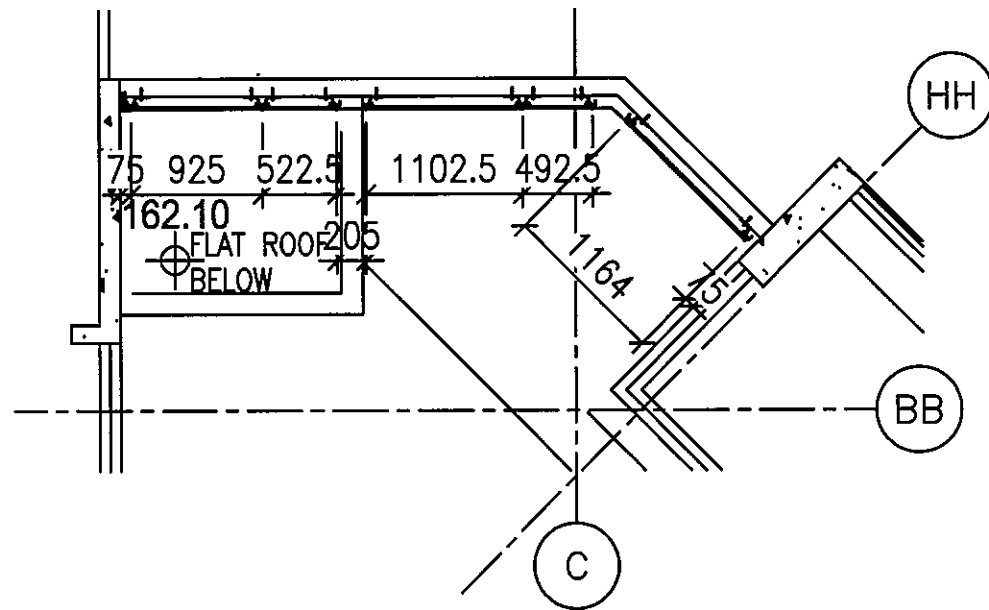
名称	角碼拆圖	制图	柯慶余	2019.11.20	修改		
材料	榮陽ME0001961	复核	謝永林	2019.11.21	日期		
颜色	MILL	批准	Jason	2019.11.23	图号	AG201	



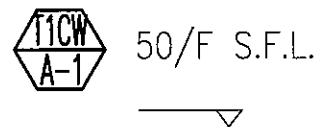
3 PART ELEVATION FOR GLASS CLADDING



4 TYPICAL SECTION FOR GLASS CLADDING



5 PART PLAN FOR GLASS CLADDING



**LEGEND:**

- 50x37x5mm THK. G.M.S. CHANNEL (CUT FROM 100x50x5mm THK. G.M.S. R.H.S.)
- 8 mm THK. HEAT STRENGTHENED BLUE TINTED GLASS ( SPANDREL GLASS )
- 8 mm THK. TEMPERED BLUE TINTED GLASS
- 100x65x8mm THK. G.M.S. ANGLE BRACKET (L=250mm) W/ 2NOS.-HILTI HST3-R M8 ANCHOR BOLT (MAX. @900c/c)
- 100x65x8mm THK. G.M.S. ANGLE BRACKET (L=250mm) W/ 2NOS.-HILTI HST3-R M12 ANCHOR BOLT (MAX. @900c/c)
- HILTI HST3-R M12 ANCHOR BOLT (2NOS. MAX. @500c/c) & 100x65x8mm THK. G.M.S. ANGLE BRACKET (L=120mm) (2NOS. MAX. @500c/c) & M8 S/S BOLT & NUT ( 2 NOS. )
- STACK JOINT
- 3 mm THK. ALUM. CLADDING

R.D. REF :

CLIENT :  
 Sino Land Company Limited

ARCHITECT :  
 WONG TUEN & PARTNERS LIMITED ARCHITECTS & PLANNERS

MAIN CONTRACTOR :  
 CR Construction Company Limited

STRUCTURAL ENGINEER :  
 AECOM

FACADE CONSULTANT:  
 AECOM

**NOTE:**  
 1. ALL DIMENSIONS ARE IN mm.  
 2. ALL ELEVATIONS ARE VIEWED FROM OUTSIDE.  
 3. ALL DIMENSIONS TO BE VERIFIED ON SITE BEFORE FABRICATION.

**LEGEND:**  
 - DETAIL MARK NO.  
 - REFER SHEET NO.  
 1. F.F.L. --- FINISHED FLOOR LEVEL.  
 2. S.F.L. --- STRUCTURAL FLOOR LEVEL.  
 3. --- REVERSED DETAIL.

REV.	DATE	REVISION	BY
D	15/8/2019	GENERAL REVISED	
C	30/1/2019	GENERAL REVISED	
B	17/11/2018	GENERAL REVISED	
A	15/10/2018	GENERAL REVISED	

JOB NO. : J-837

PROJECT :  
 URA KWUN TONG TOWN CENTRE REDEVELOPMENT (AREA 2 & 3) AT HKHL 8514, KWUN TONG, KWLOON

TITLE :  
 PART ELEVATION OF GLASS CLADDING AT TOWER 1

DATE : 04-JUL-18 SCALE : 1:80 (A1)

DRAWN BY : ASING CHECKED BY : -

美特鋁質有限公司  
 MIDI ALUMINIUM FABRICATION LTD.  
 Units 6-8, Sunny Industrial Centre, 1/F  
 810 Chee Yee Ling Road, Kowloon  
 Tel: 23488211-4 Fax: (852) 27727606

DWG NO. : J837-0C-2102 REV. : D