



工程指示 / 要求簡箋(E.I.)

工程指示編號：EI / 1388 / 19

修改版次：-

工程編號：J - 837

工程名稱：觀塘裕民坊

工程項目：幕牆 RF 橫向飾線用加力骨及連接碼

收件人：生統 / 永林

發件人：Eric Liu

日期：23/12/2019

要求提供 /  確認 事項：

- |                                    |                                     |                               |
|------------------------------------|-------------------------------------|-------------------------------|
| <input type="checkbox"/> 初步鋁料 B.M. | <input type="checkbox"/> 加工拆圖，然後生產  | <input type="checkbox"/> 尺寸表  |
| <input type="checkbox"/> 正式鋁料 B.M. | <input type="checkbox"/> 技術上資料 / 指示 | <input type="checkbox"/> 報價   |
| <input type="checkbox"/> 配件 B.M.   | <input type="checkbox"/> 樣辦或貨品說明書   | <input type="checkbox"/> 分判合約 |
| <input type="checkbox"/> 其他：_____  |                                     |                               |

內容：

請按加工圖生產橫向飾線用加力骨及連接碼供廠組裝

供 EI1374, 1373, 1372, 1382 用

謝謝！

請在 2020 / 01 / 04 前完成上列要求。

附：1 頁圖登，23 頁加工圖

以上項目為：

- 原合約工程包                       原合約工程加 / 減賬                       新工程報價

原因：-

分發東莞各部門：

- ( ) 生產技術總監  連附件    (  ) 技術部  連附件 永林    ( ) 生產部  連附件    ( ) 機械設計部  連附件  
 ( ) 採購部  連附件    (  ) 生產統籌部  連附件 梅  
 ( ) 質檢部  連附件    ( ) 會計部  連附件    ( ) 報關組  連附件    ( ) 其他 楊榮輝  連附件

分發香港各部門：

- ( ) 行政部  連附件    ( ) 會計部  連附件    ( ) 統籌部  連附件    ( ) 工程部地盤科文  連附件  
 ( ) 採購部  連附件    ( ) QS 部  連附件    ( ) 維修部  連附件    ( ) 其他 \_\_\_\_\_  連附件

傳遞編號：

HK2608 / 19

發件人簽署：

項目經理簽署：

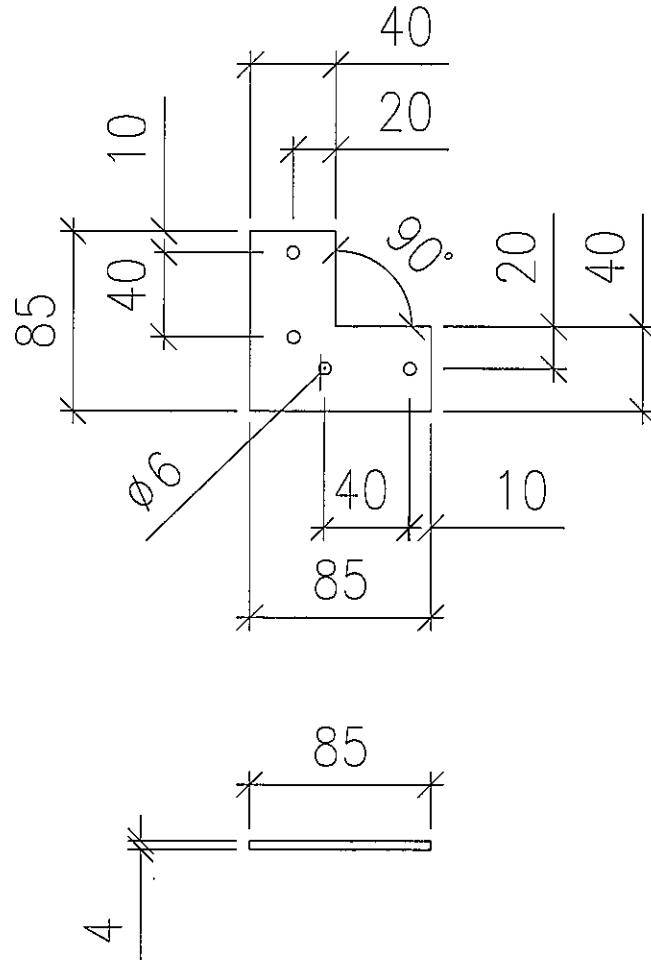
圖則登記表  
DRAWING REGISTER

圖則登記表 DRAWING REGISTER		接收日期 Receiving Date (適用於客戶圖則)									
工程名稱 Project Title:	加力骨加工圖	年									
工程編號 Project No:	J-837RF項目	月									
分發予 Distributed To		日									
		發出日期 Issued Date									
		年	19								
		月	12								
		日	19								
圖則編號 Drg. No.	圖則名稱 Drawing Title	修訂編號 Revision No.									
BR-01	鋁巴加工圖	1	—								
AN-01	鋁角加工圖	2	—								
AU01-1	鋁板加工圖	3	—								
AU01-2	鋁板加工圖	4	—								
AU01-3	鋁板加工圖	5	—								
AU01-4	鋁板加工圖	6	—								
AU01-5	鋁板加工圖	7	—								
AU01-6	鋁板加工圖	8	—								
AU01-7	鋁板加工圖	9	—								
AU01-8	鋁板加工圖	10	—								
AU01-9	鋁板加工圖	11	—								
AU01-10	鋁板加工圖	12	—								
AU01-11	鋁板加工圖	13	—								
AU01-12	鋁板加工圖	14	—								
AU01-13	鋁板加工圖	15	—								
AU01-14	鋁板加工圖	16	—								
AU01-15	鋁板加工圖	17	—								
AU01-16	鋁板加工圖	18	—								
AU01-17	鋁板加工圖	19	—								
AU01-18	鋁板加工圖	20	—								
AU01-19	鋁板加工圖	21	—								
AU01-20	鋁板加工圖	22	—								
AU01-21	鋁板加工圖	23	—								
			—								



工程號	J837	地盤	觀塘裕民坊
-----	------	----	-------

用于RF铝板项目 T1, T2, T3, T5  
加力骨转角码

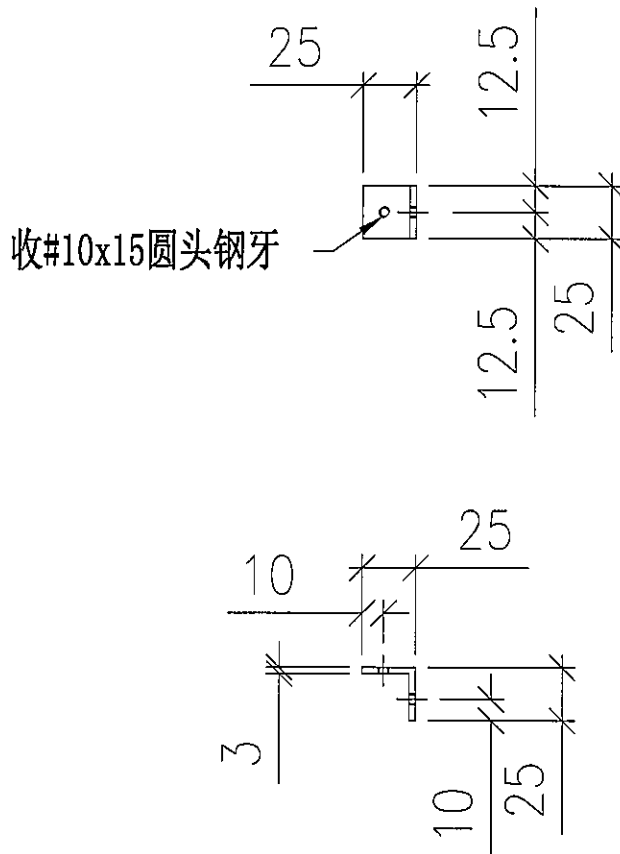


名稱	鋁巴	制圖	TIX	2019-12-19	修改		
材料	85X4mm鋁巴	復核			日期		
顏色	MILL	批准			圖號	BR-01	



工程號	J837	地盤	觀塘裕民坊
-----	------	----	-------

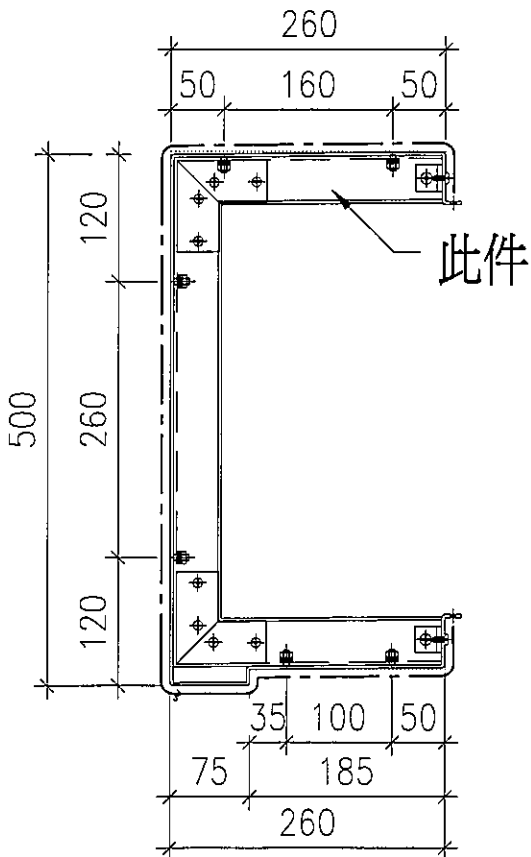
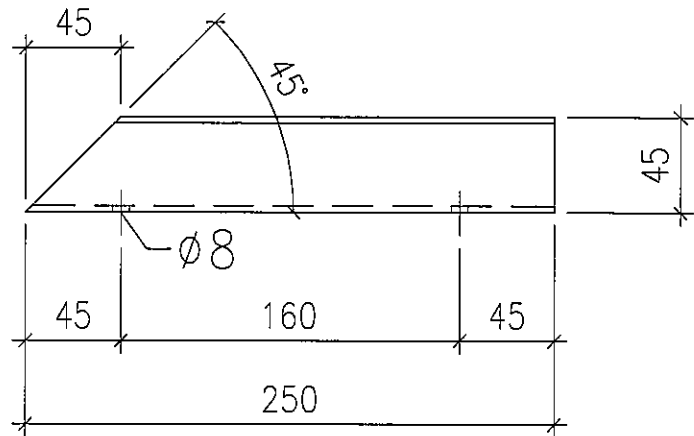
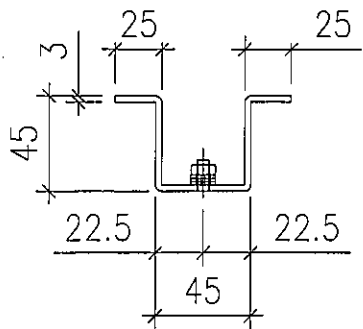
用于RF铝板项目 T1, T2, T3, T5  
加力骨角码



名稱	鋁角	制圖	TIX	2019-12-19	修改			
材料	25x25x3mm鋁角	復核			日期			
顏色	MILL	批准			圖號	AN-01		



用于RF铝板项目 T1, T2, T3, T5 加力骨

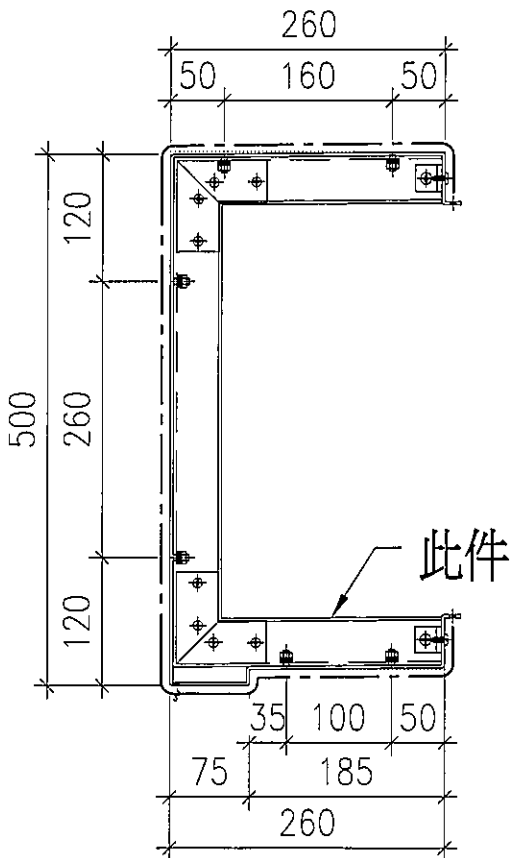
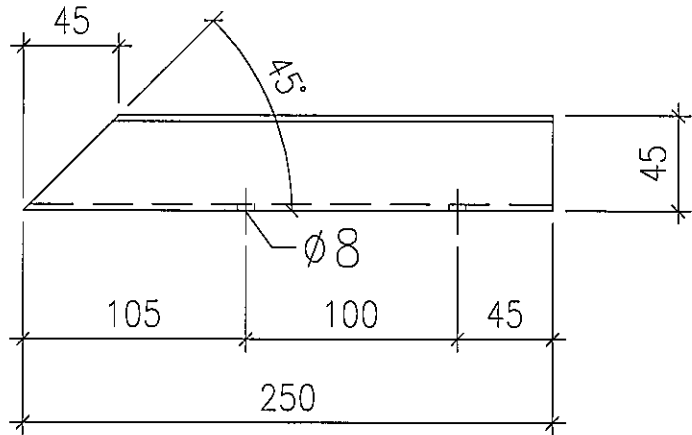
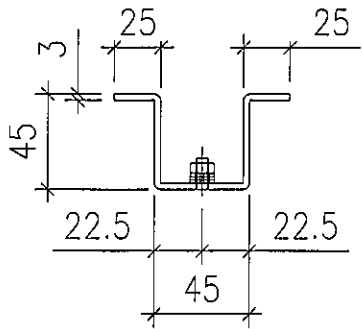


名稱	鋁板	制圖	TIX	2019-12-19	修改			
材料	3.0mm鋁板	復核			日期			
顏色	MILL	批准			圖號	AU01-1		



工程號 J837 地盤 觀塘裕民坊

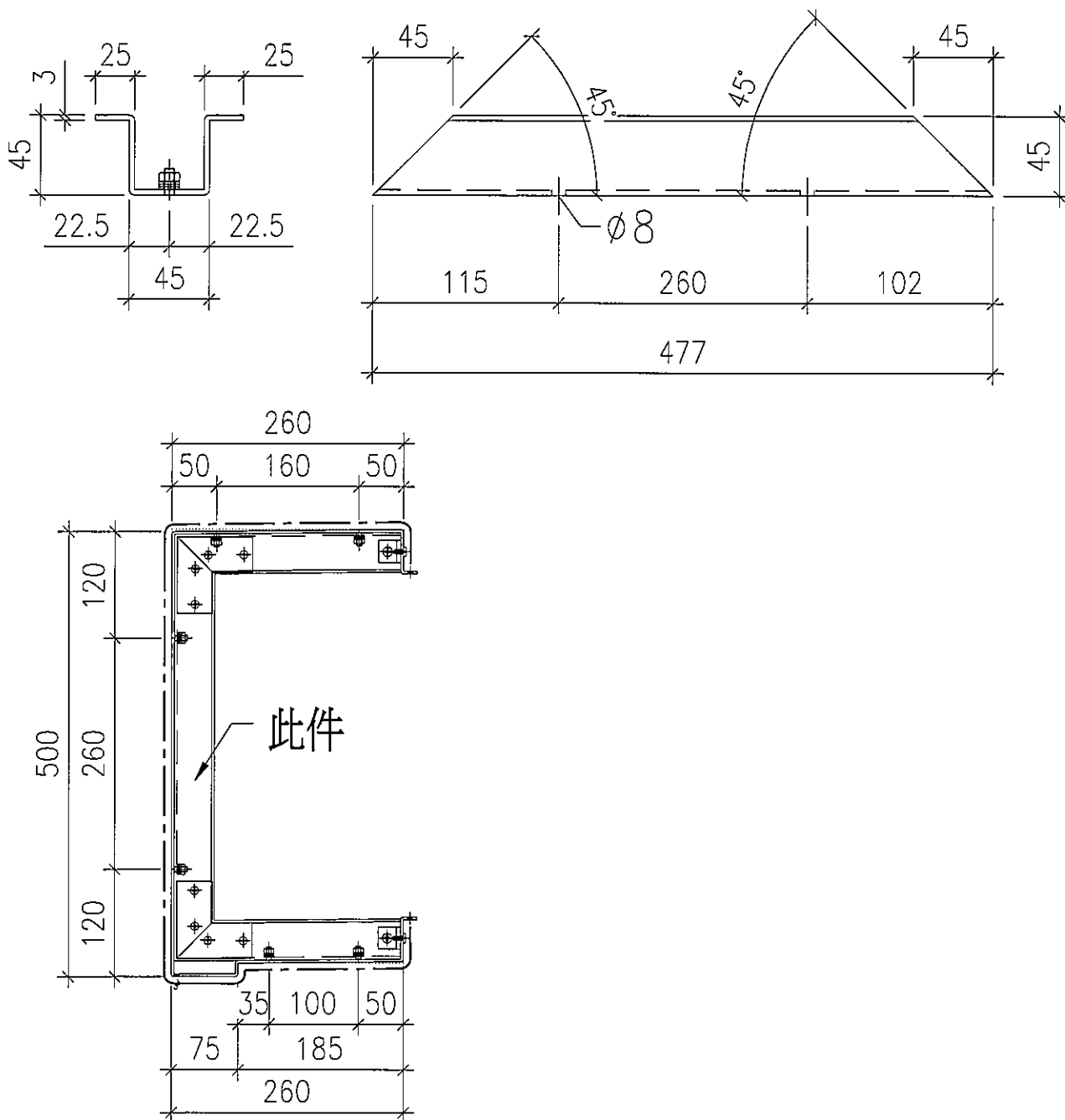
用于RF铝板项目 T1, T2, T3, T5 加力骨



名稱	鋁板	制圖	TIX	2019-12-19	修改		
材料	3.0mm鋁板	復核			日期		
顏色	MILL	批准			圖號	AU01-2	



用于RF铝板项目 T1, T2, T3, T5 加力骨

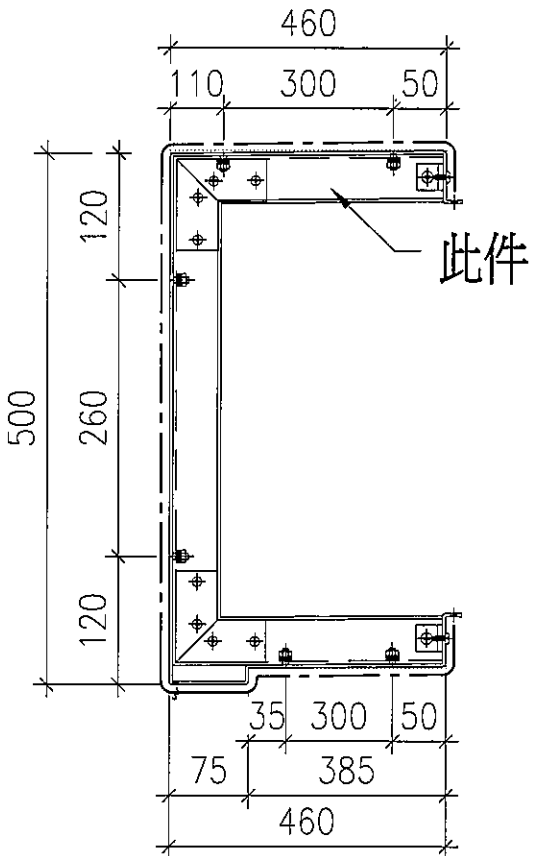
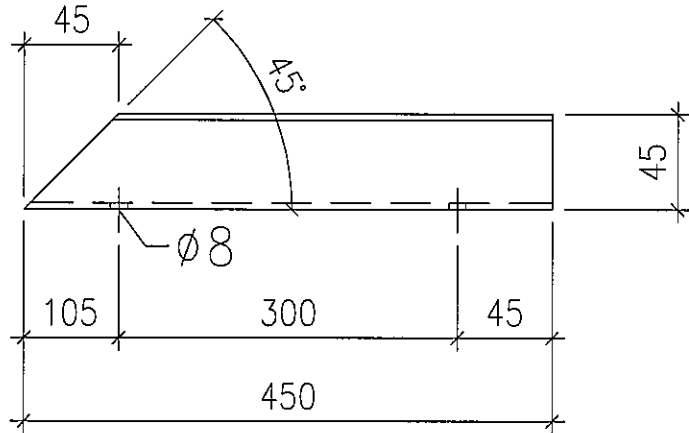
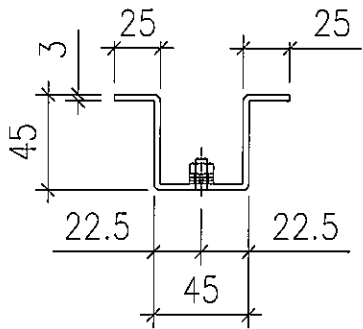


此件

名稱	鋁板	制圖	TIX	2019-12-19	修改		
材料	3.0mm鋁板	復核			日期		
顏色	MILL	批准			圖號	AU01-3	



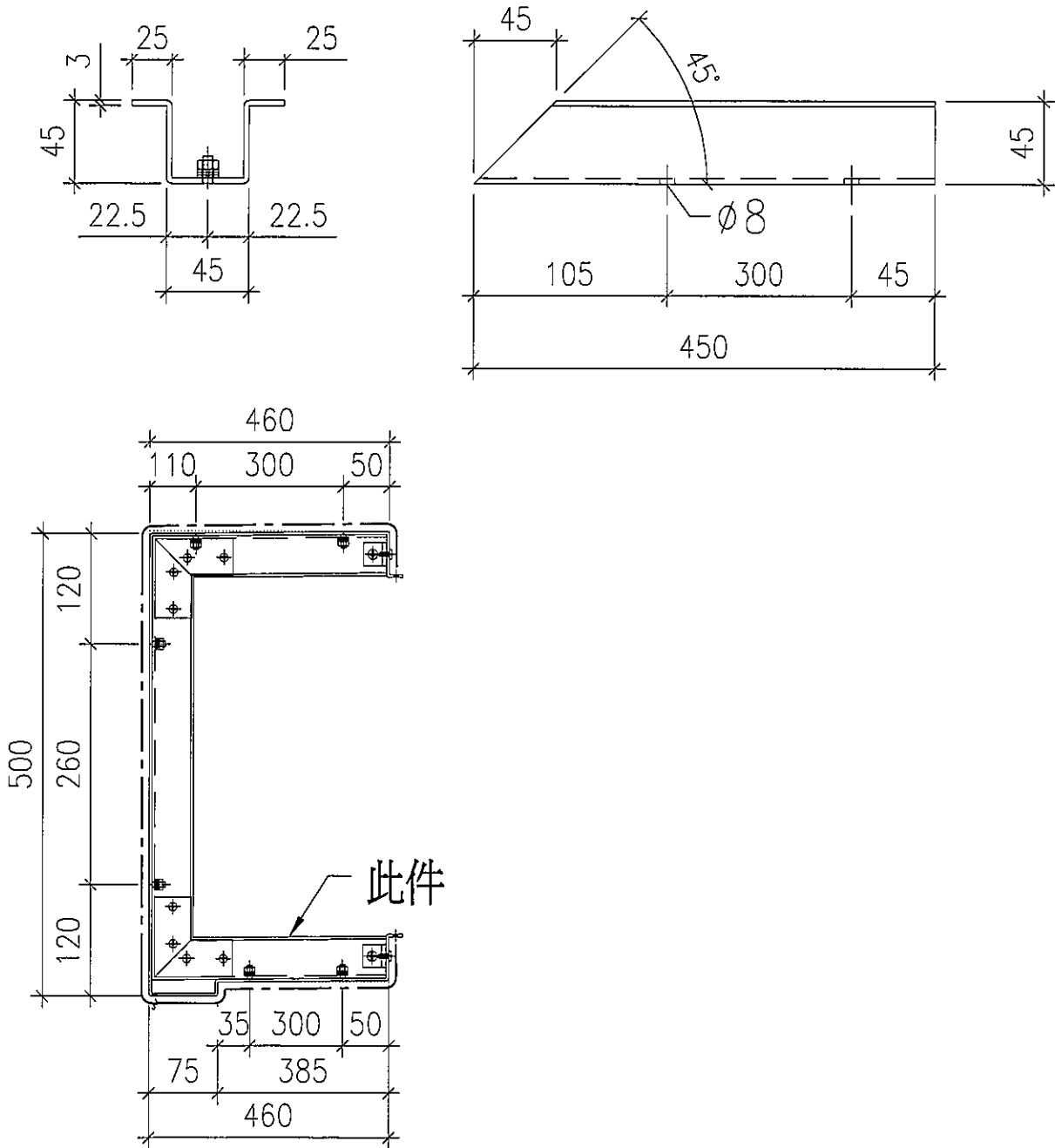
用于RF铝板项目 T1, T2, T3, T5 加力骨



名稱	鋁板	制圖	TIX	2019-12-19	修改		
材料	3.0mm鋁板	復核			日期		
顏色	MILL	批准			圖號	AU01-4	



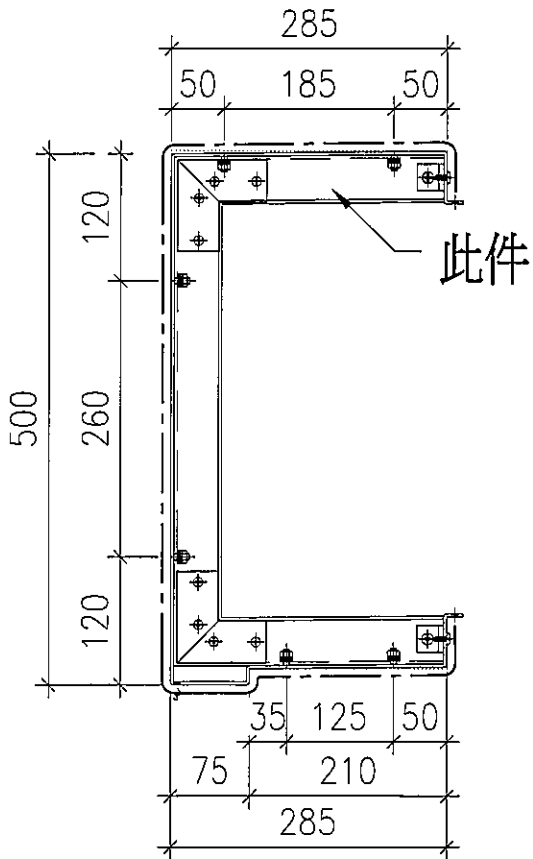
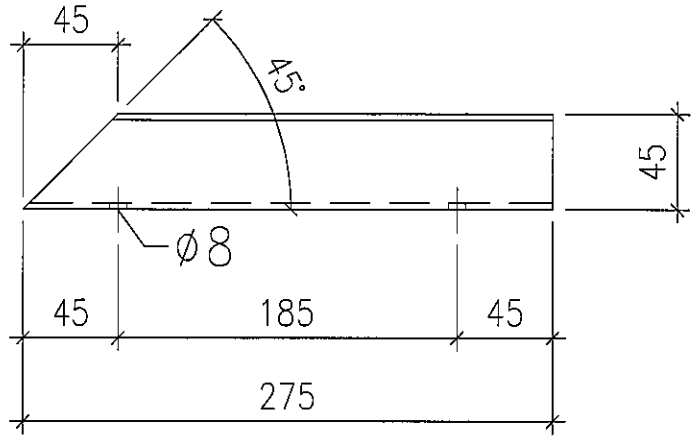
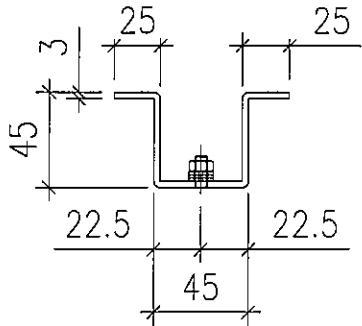
用于RF铝板项目 T1, T2, T3, T5 加力骨



名稱	鋁板	制圖	TIX	2019-12-19	修改		
材料	3.0mm鋁板	復核			日期		
顏色	MILL	批准			圖號	AU01-5	



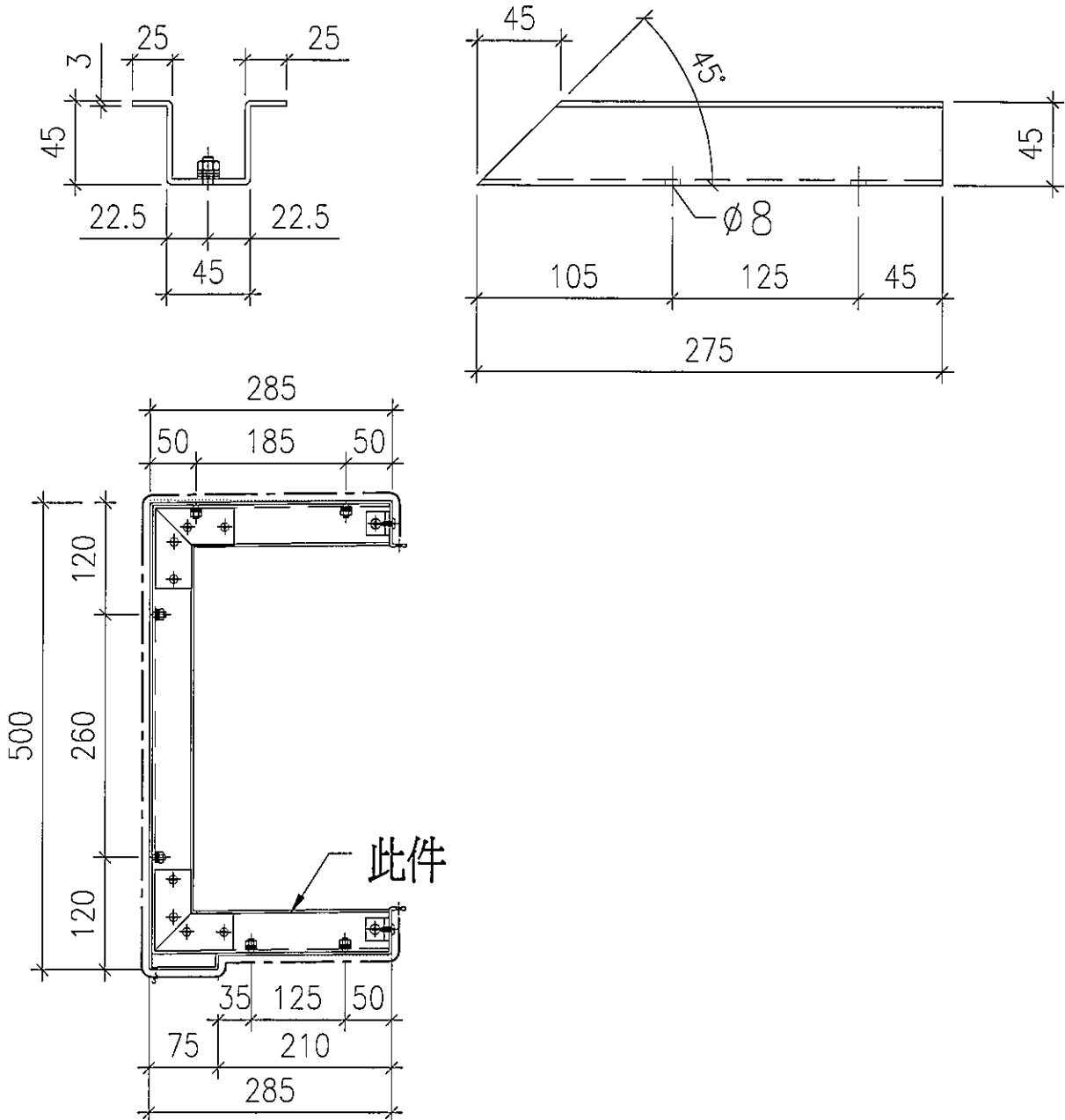
用于RF铝板项目 T1, T2, T3, T5 加力骨



名稱	鋁板	制圖	TIX	2019-12-19	修改		
材料	3.0mm鋁板	復核			日期		
顏色	MILL	批准			圖號	AU01-6	



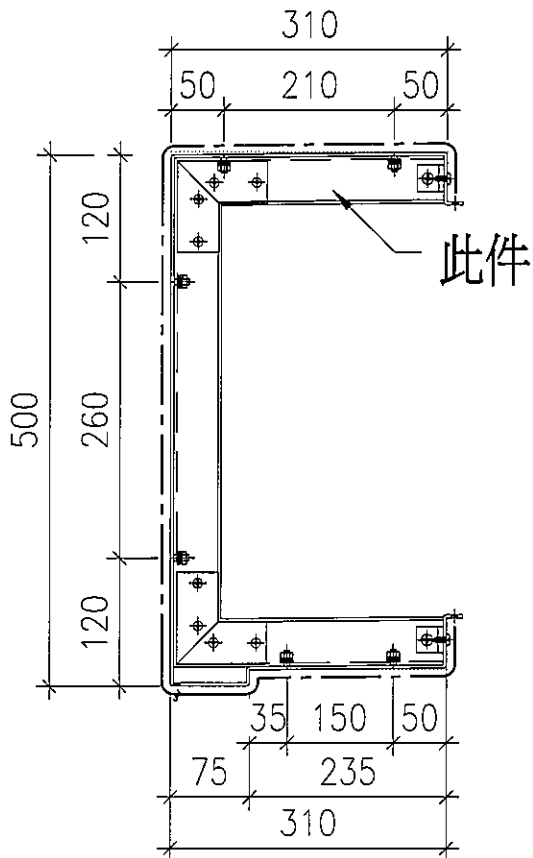
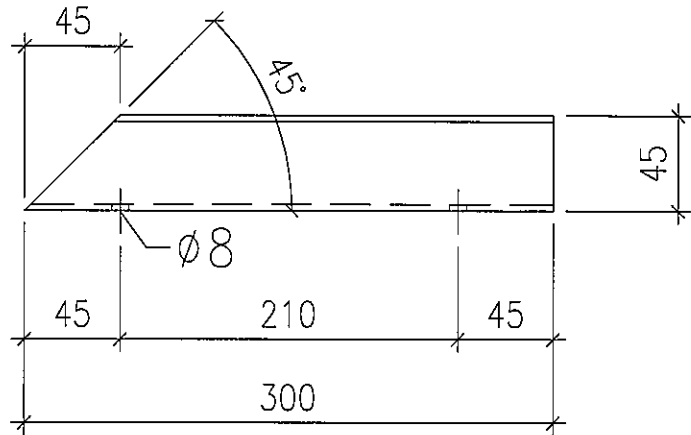
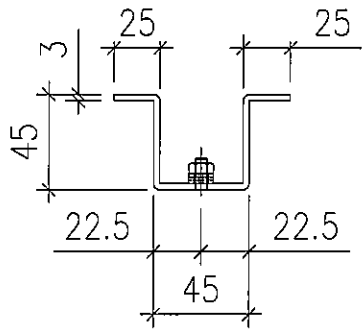
用于RF铝板项目 T1, T2, T3, T5 加力骨



名稱	鋁板	制圖	TIX	2019-12-19	修改			
材料	3.0mm鋁板	復核			日期			
顏色	MILL	批准			圖號	AU01-7		



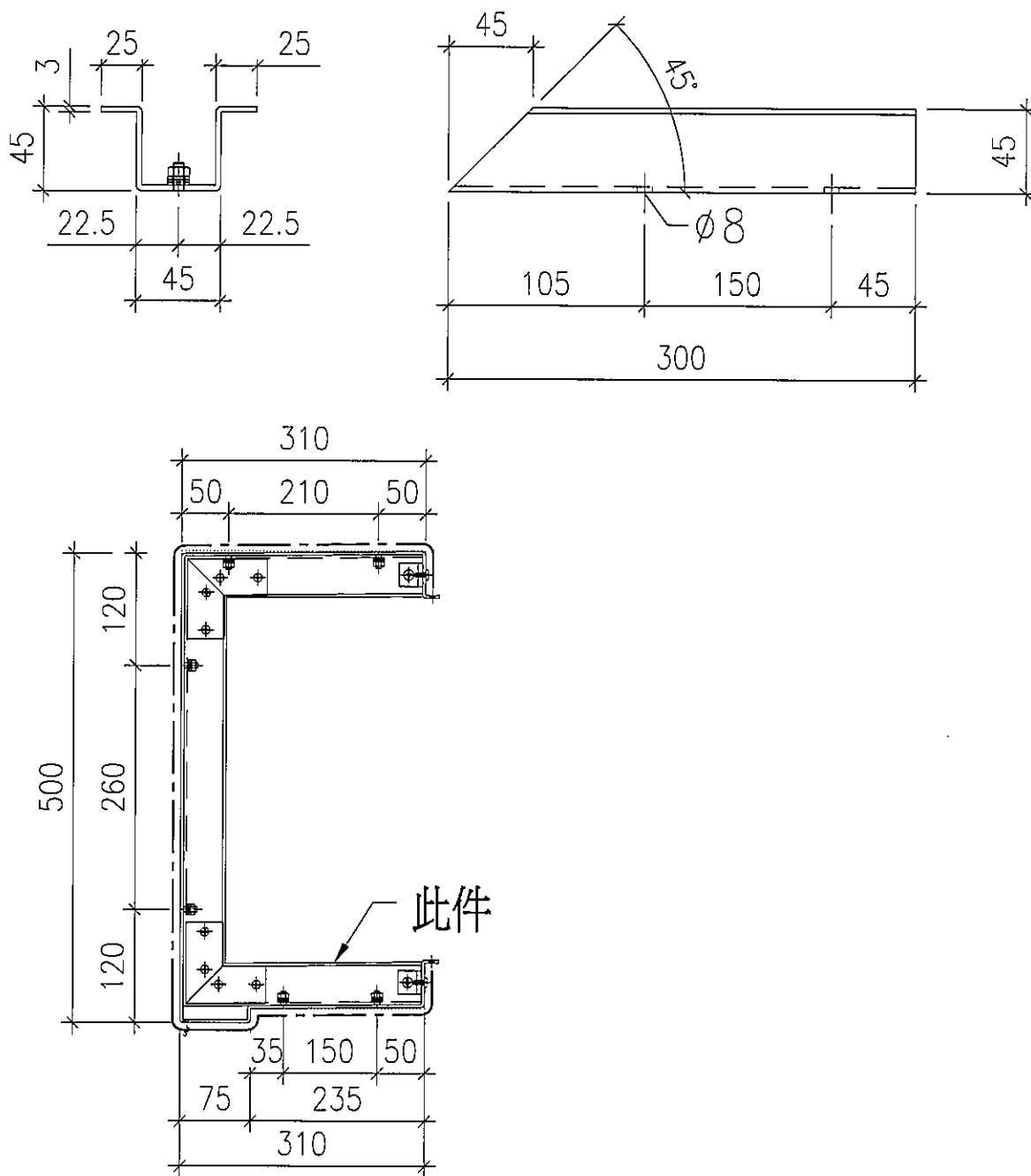
用于RF铝板项目 T1, T2, T3, T5 加力骨



名稱	鋁板	制圖	TIX	2019-12-19	修改		
材料	3.0mm鋁板	復核			日期		
顏色	MILL	批准			圖號	AU01-8	



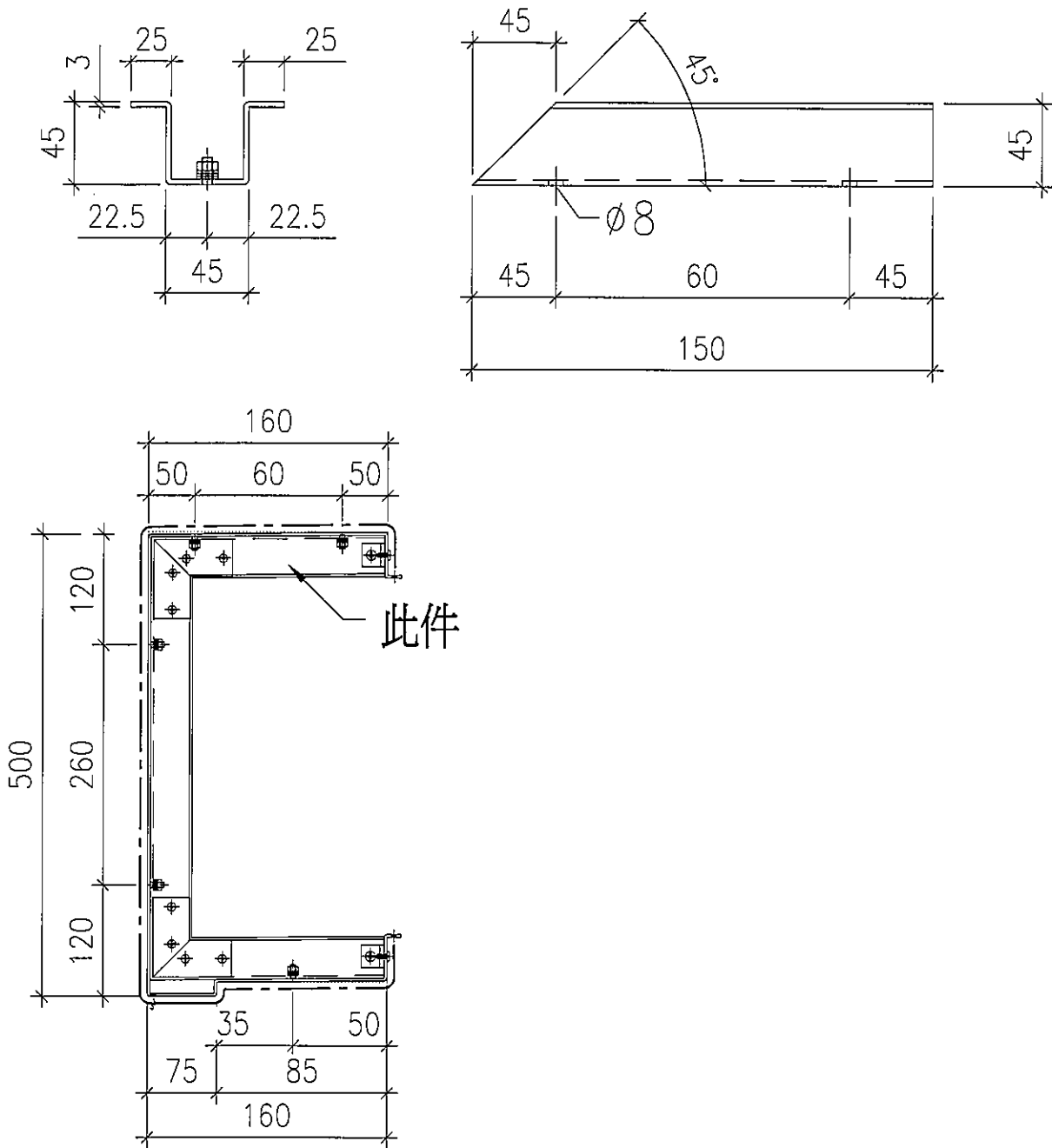
用于RF铝板项目 T1, T2, T3, T5 加力骨



名稱	鋁板	制圖	TIX	2019-12-19	修改		
材料	3.0mm鋁板	復核			日期		
顏色	MILL	批准			圖號	AU01-9	



用于RF铝板项目 T1, T2, T3, T5 加力骨

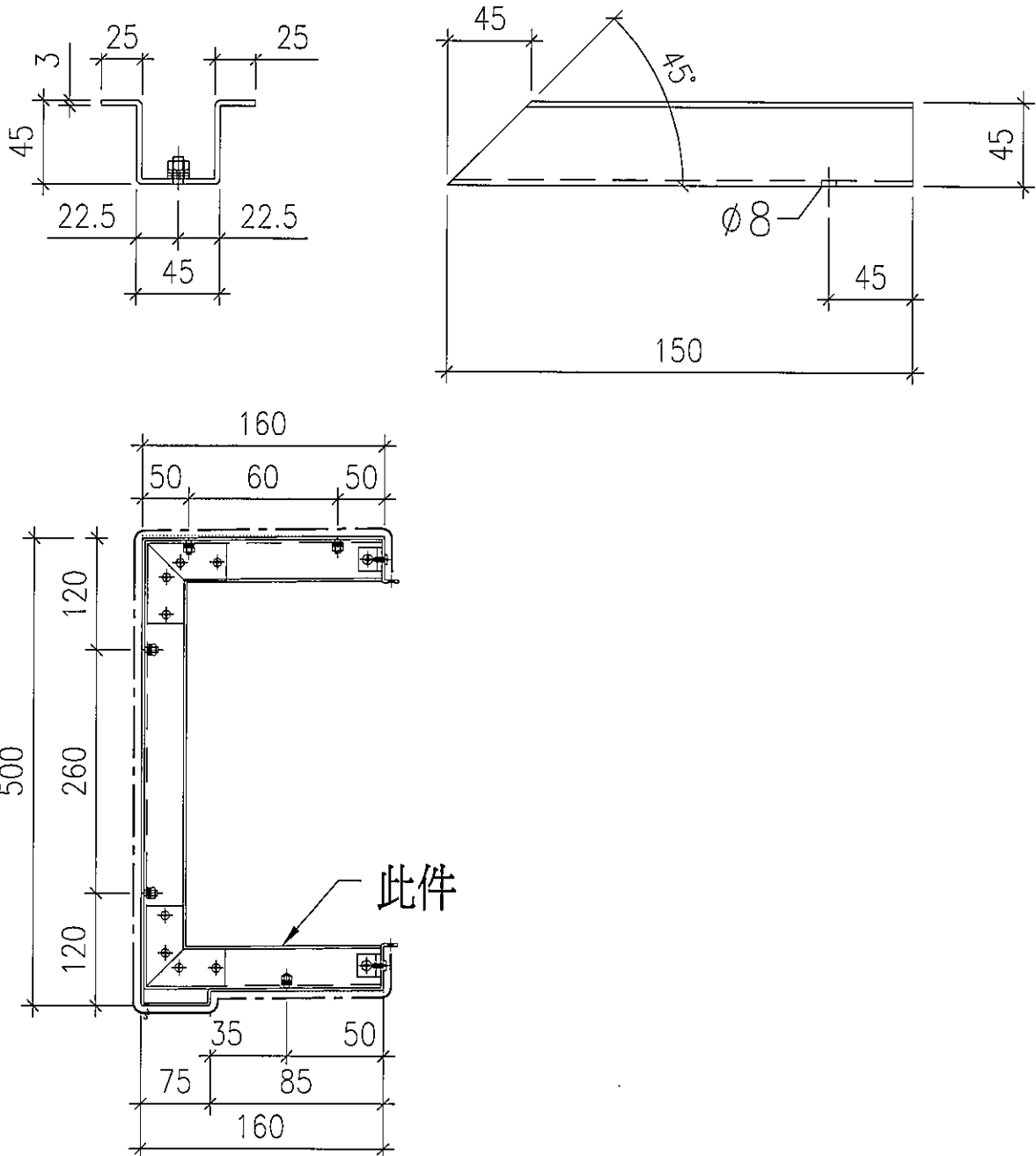


名稱	鋁板	制圖	TIX	2019-12-19	修改		
材料	3.0mm鋁板	復核			日期		
顏色	MILL	批准			圖號	AU01-10	



工程號	J837	地盤	觀塘裕民坊
-----	------	----	-------

用于RF铝板项目 T1, T2, T3, T5 加力骨

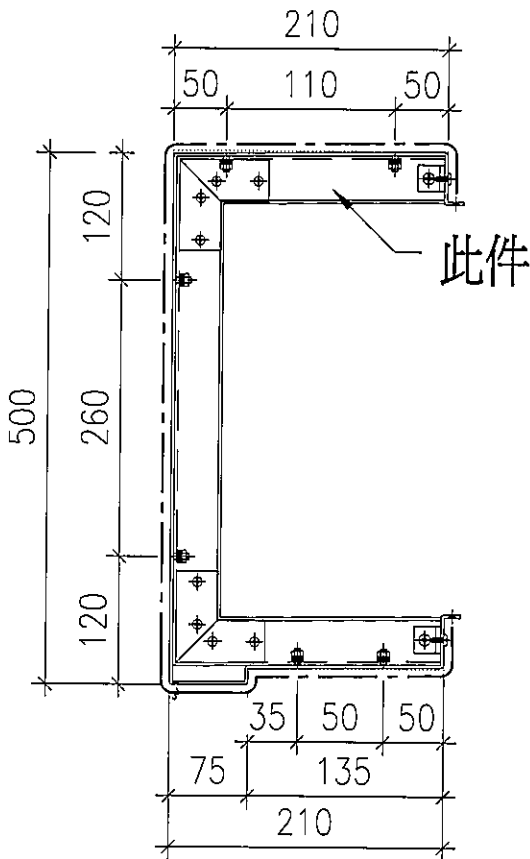
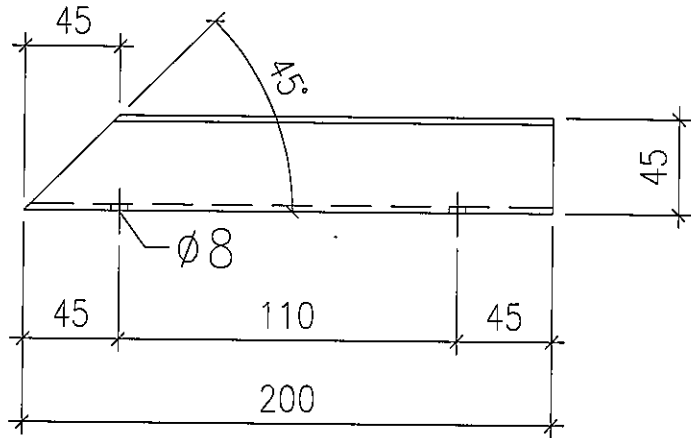
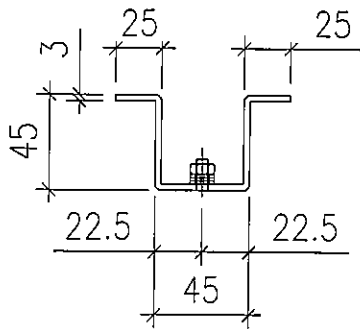


名稱	鋁板	制圖	TIX	2019-12-19	修改		
材料	3.0mm鋁板	復核			日期		
顏色	MILL	批准			圖號	AU01-11	



工程號	J837	地盤	觀塘裕民坊
-----	------	----	-------

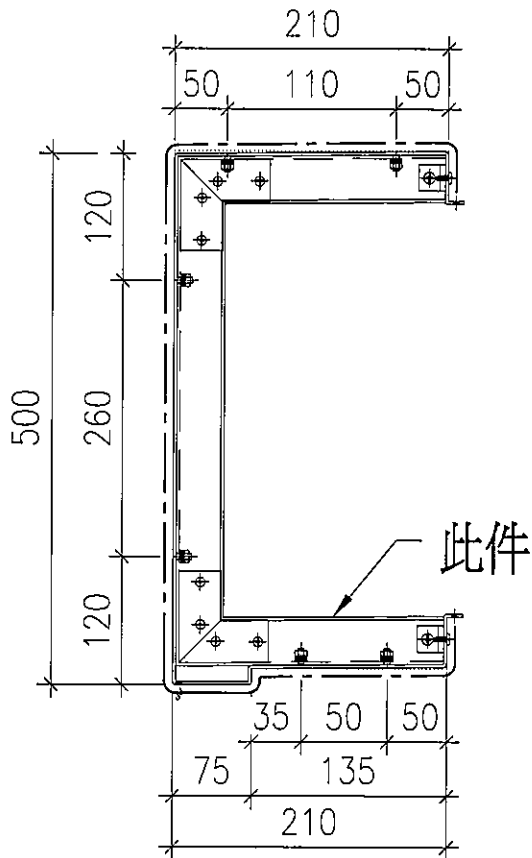
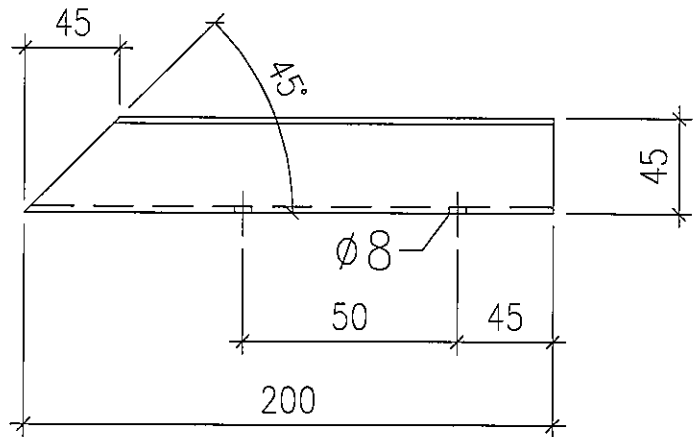
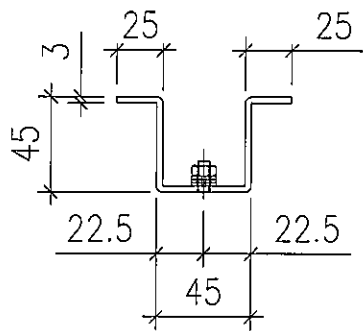
用于RF铝板项目 T1, T2, T3, T5 加力骨



名稱	鋁板	制圖	TIX	2019-12-19	修改		
材料	3.0mm鋁板	復核			日期		
顏色	MILL	批准			圖號	AU01-12	



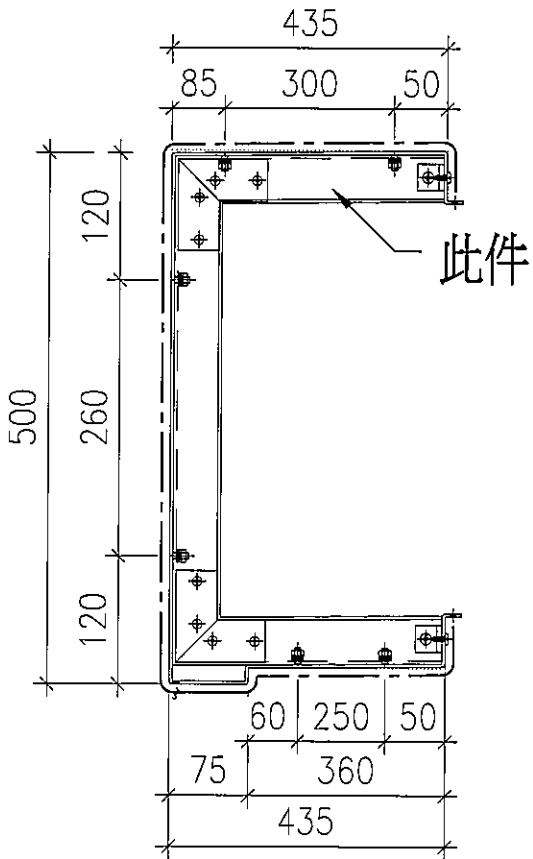
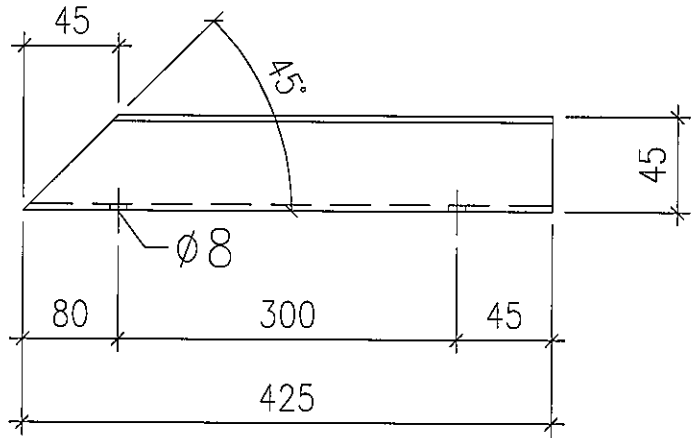
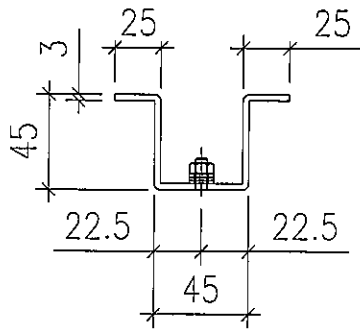
用于RF铝板项目 T1, T2, T3, T5 加力骨



名稱	鋁板	制圖	TIX	2019-12-19	修改		
材料	3.0mm鋁板	復核			日期		
顏色	MILL	批准			圖號	AU01-13	



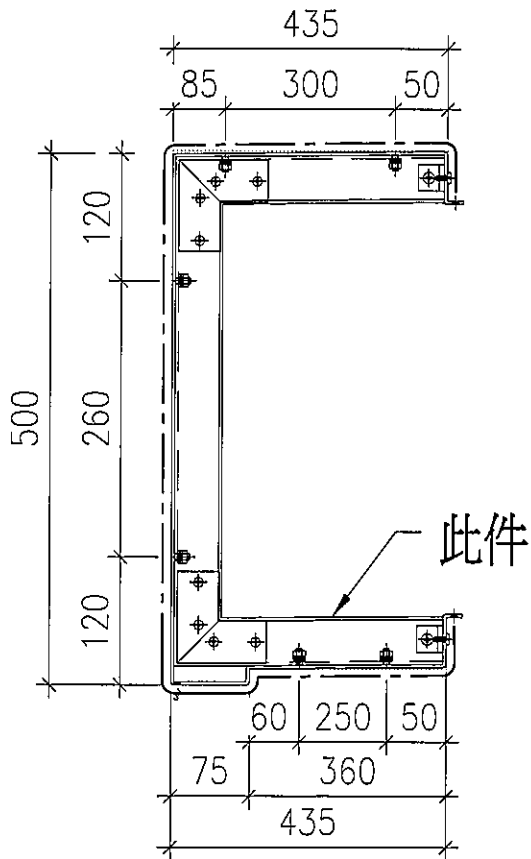
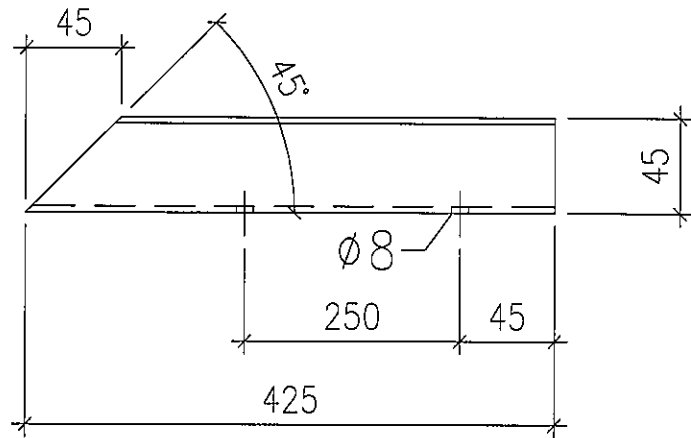
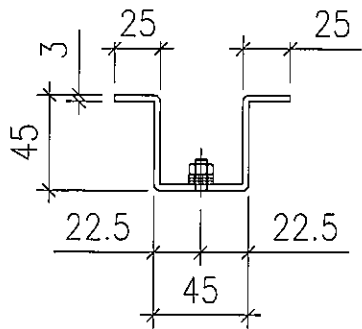
用于RF铝板项目 T1, T2, T3, T5 加力骨



名稱	鋁板	制圖	TIX	2019-12-19	修改		
材料	3.0mm鋁板	復核			日期		
顏色	MILL	批准			圖號	AU01-14	



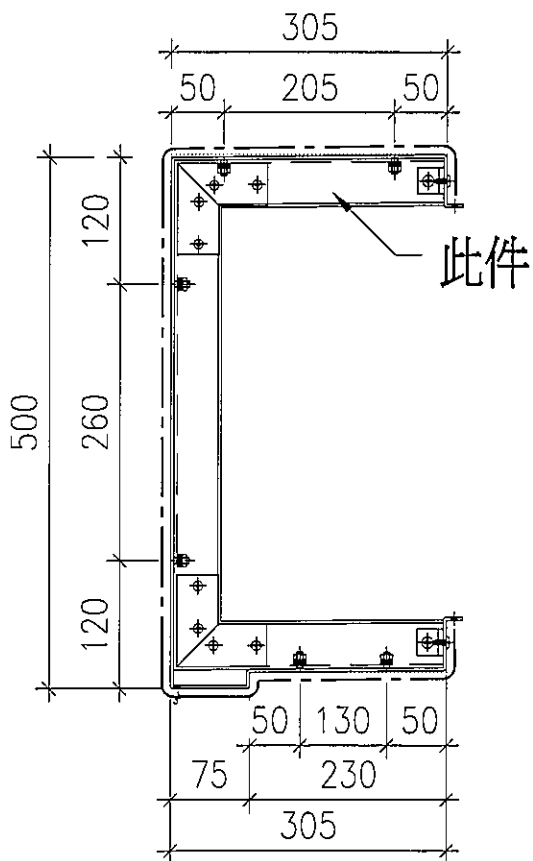
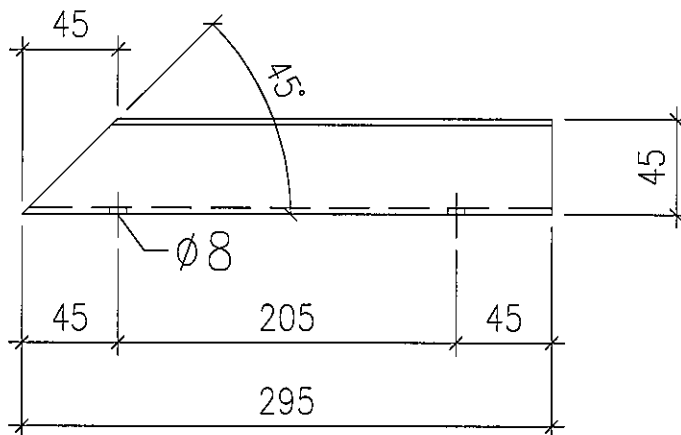
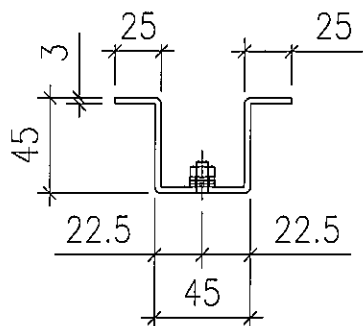
用于RF铝板项目 T1, T2, T3, T5 加力骨



名稱	鋁板	制圖	TIX	2019-12-19	修改		
材料	3.0mm鋁板	復核			日期		
顏色	MILL	批准			圖號	AU01-15	



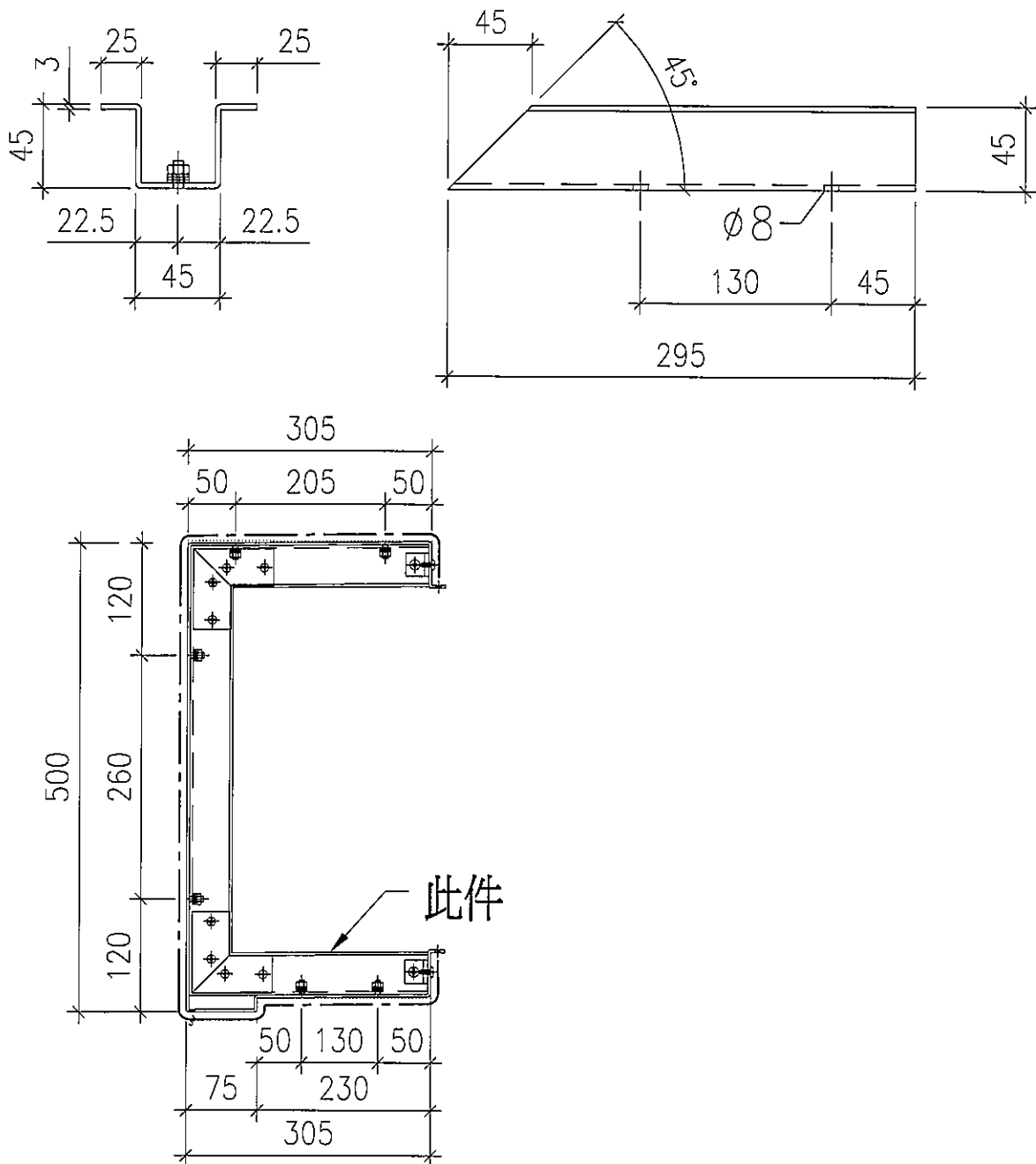
用于RF铝板项目 T1, T2, T3, T5 加力骨



名稱	鋁板	制圖	TIX	2019-12-19	修改		
材料	3.0mm鋁板	復核			日期		
顏色	MILL	批准			圖號	AU01-16	



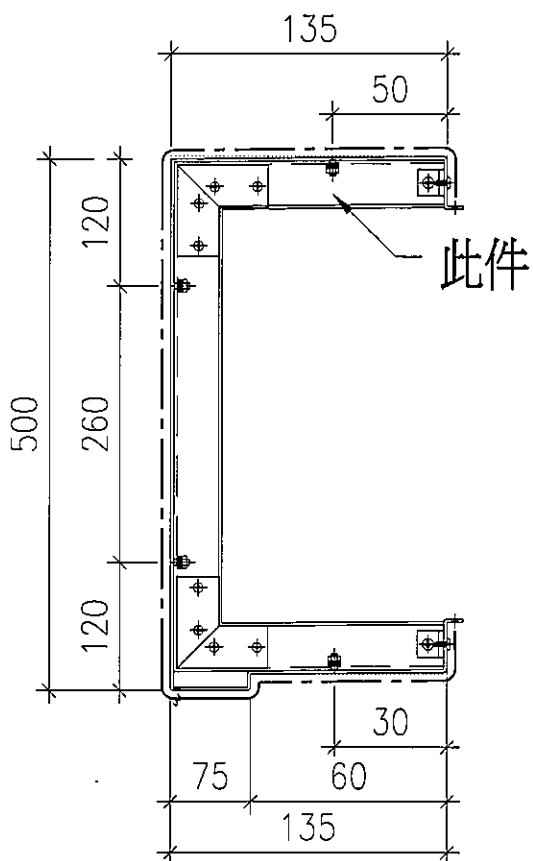
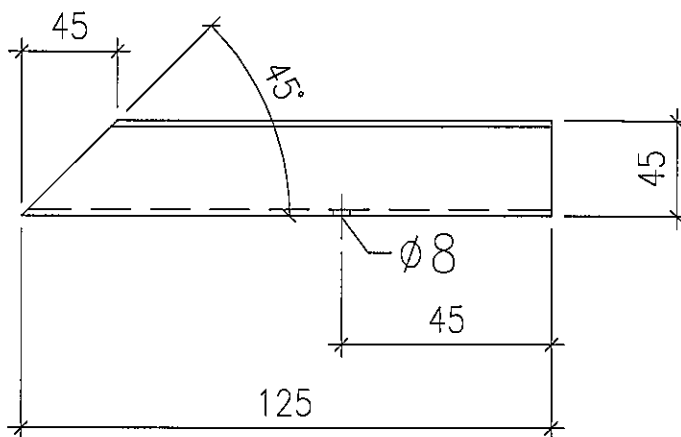
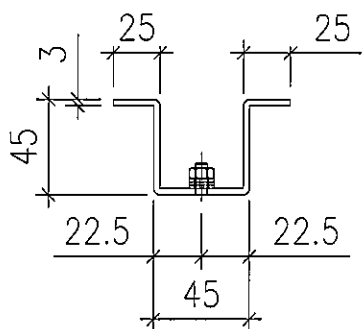
用于RF铝板项目 T1, T2, T3, T5 加力骨



名稱	鋁板	制圖	TIX	2019-12-19	修改		
材料	3.0mm鋁板	復核			日期		
顏色	MILL	批准			圖號	AU01-17	



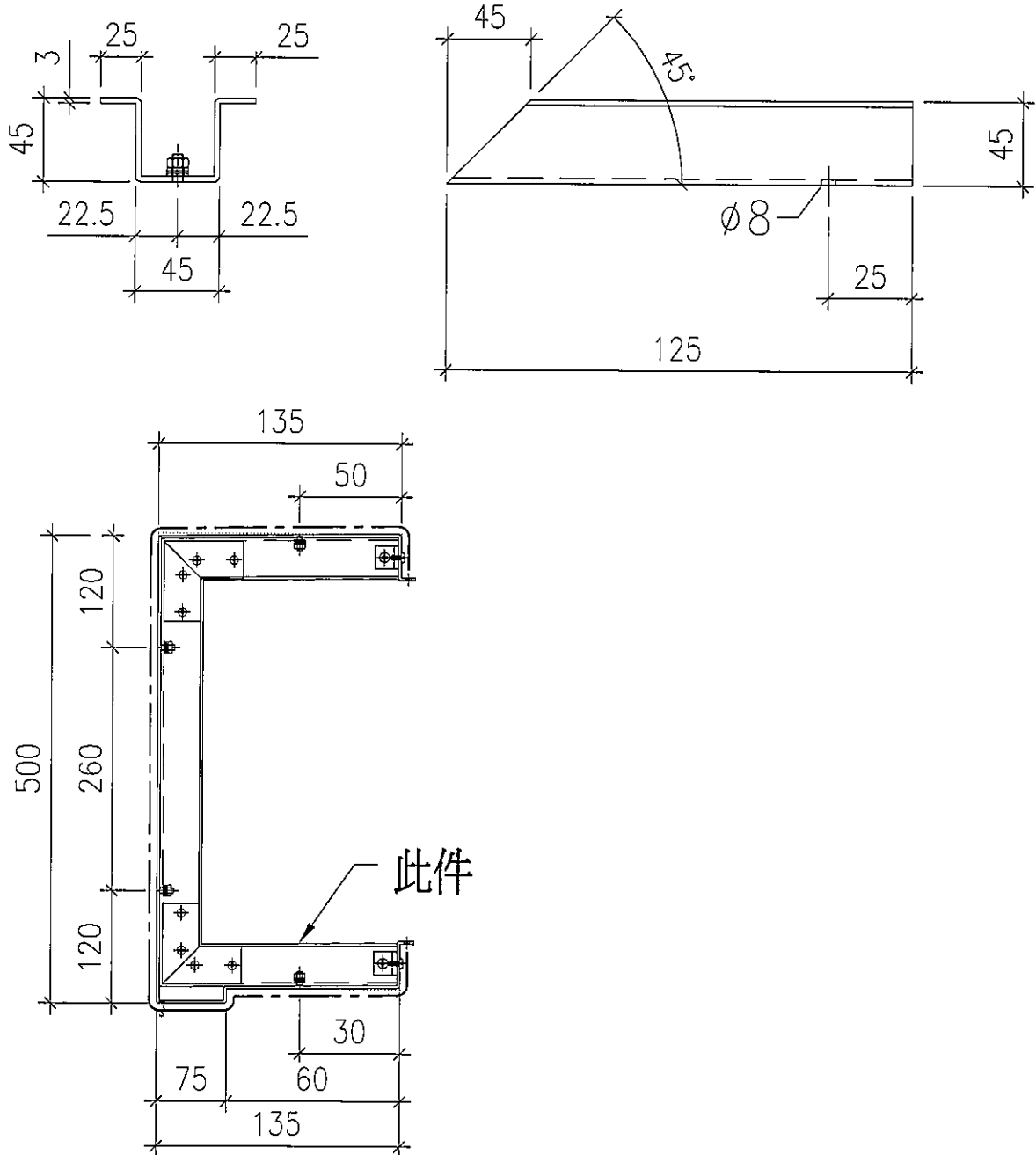
用于RF铝板项目 T1, T2, T3, T5 加力骨



名稱	鋁板	制圖	TIX	2019-12-19	修改			
材料	3.0mm鋁板	復核			日期			
顏色	MILL	批准			圖號	AU01-18		



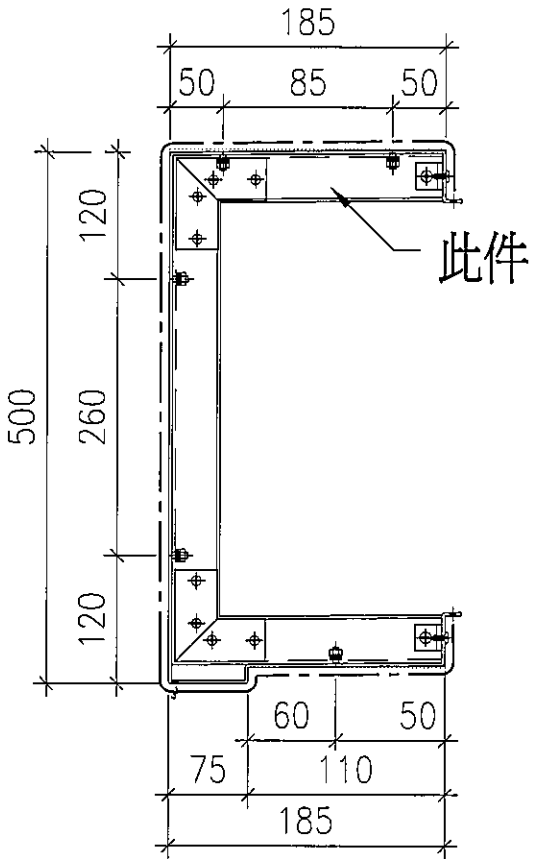
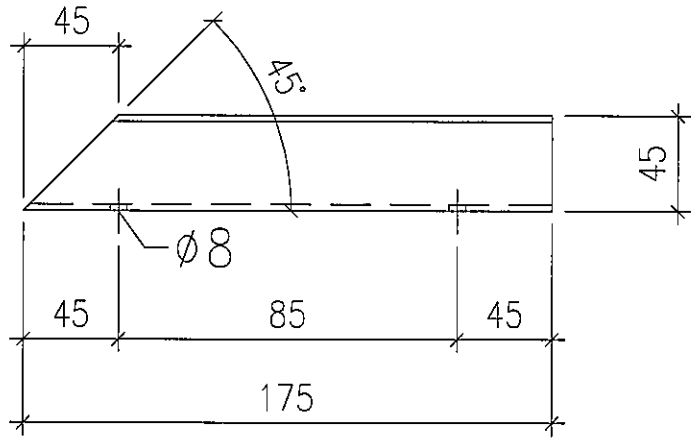
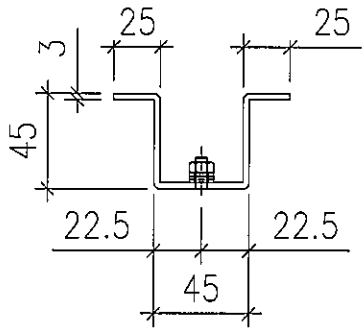
用于RF铝板项目 T1, T2, T3, T5 加力骨



名稱	鋁板	制圖	TIX	2019-12-19	修改		
材料	3.0mm鋁板	復核			日期		
顏色	MILL	批准			圖號	AU01-19	



用于RF铝板项目 T1, T2, T3, T5 加力骨



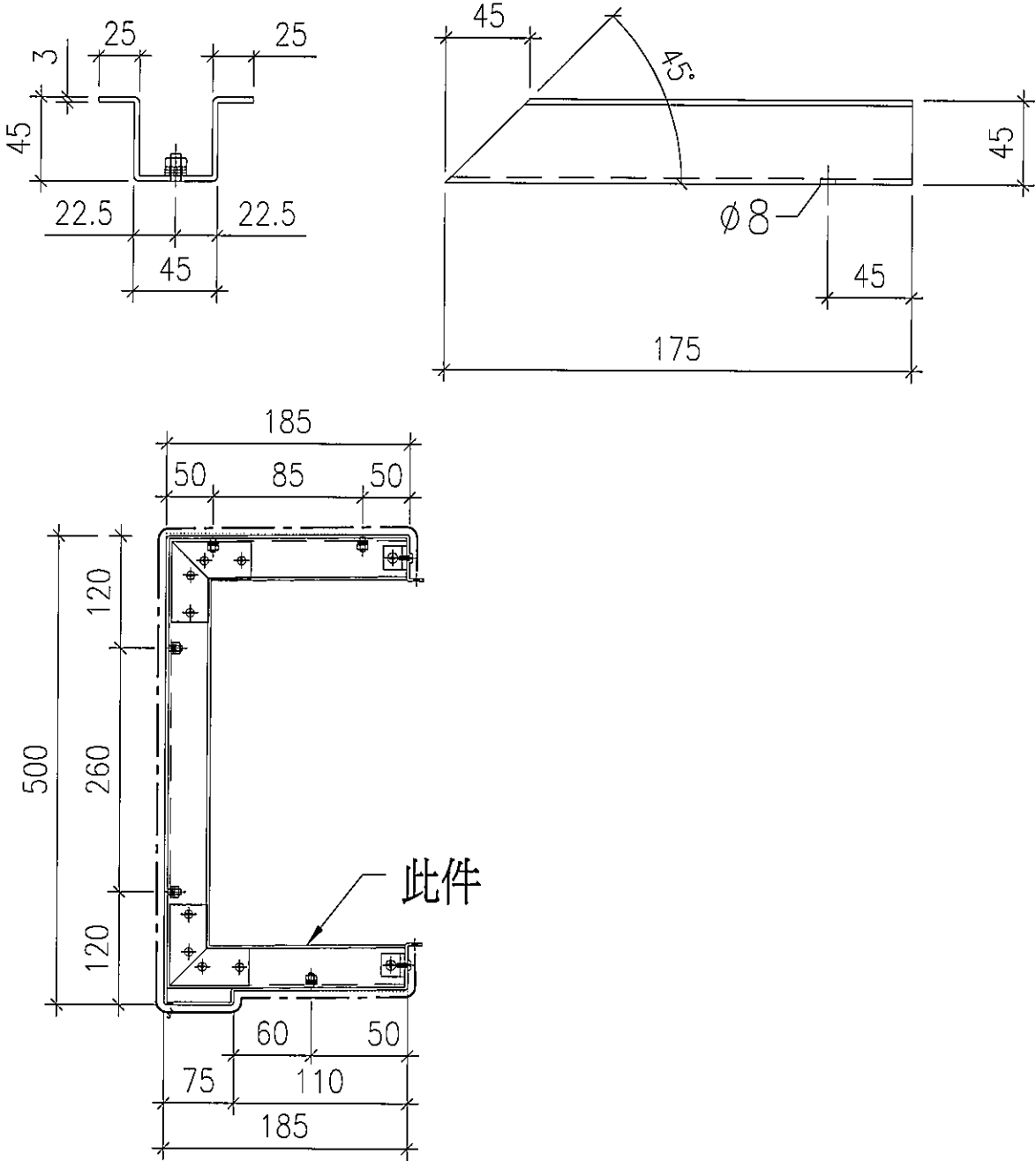
名稱	鋁板	制圖	TIX	2019-12-19	修改		
材料	3.0mm鋁板	復核			日期		
顏色	MILL	批准			圖號	AU01-20	


**美特鋁質** 有限公司  
 MIDI Aluminium Fabricator Ltd.

工程號 J837    地盤 觀塘裕民坊

数量:9

用于RF铝板项目 T1, T2, T3, T5 加力骨



名稱	鋁板	制圖	TIX	2019-12-19	修改		
材料	3.0mm鋁板	復核			日期		
顏色	MILL	批准			圖號	AU01-21	