



工程指示 / 要求簡箋(E.I.)

工程指示編號：EI / 1387 / 19

修改版次：-

工程編號：J - 837

工程名稱：觀塘裕民坊

工程項目：幕牆 特式層縮入位 底橫飾線用鐵件(T1-T5)

收件人：Maggie

發件人：Eric Liu

日期：21/12/2019

要求提供 / 確認 事項：

- | | | |
|------------------------------------|-------------------------------------|-------------------------------|
| <input type="checkbox"/> 初步鋁料 B.M. | <input type="checkbox"/> 加工拆圖，然後生產 | <input type="checkbox"/> 尺寸表 |
| <input type="checkbox"/> 正式鋁料 B.M. | <input type="checkbox"/> 技術上資料 / 指示 | <input type="checkbox"/> 報價 |
| <input type="checkbox"/> 配件 B.M. | <input type="checkbox"/> 樣辦或貨品說明書 | <input type="checkbox"/> 分判合約 |
| <input type="checkbox"/> 其他：_____ | | |

內容：

請按加工圖訂購鐵件送地盤安裝用

特式層縮入位 底橫飾線用鐵件 (T1A, T2G, T3D, T3H, T5A)

廠驗焊: Fillet weld: 100% visual, 10% MPI, (FOR CURTAIN WALL)

謝謝!

請在 2020 / 01 / 02 前完成上列要求。

附：3 頁 BM，1 頁圖登，18 頁加工圖，4 頁位置圖

以上項目為：

- 原合約工程包 原合約工程加 / 減賬 新工程報價

原因：-

分發東莞各部門：

- () 生產技術總監 連附件 () 技術部 連附件 永林 () 生產部 連附件 () 機械設計部 連附件
 () 採購部 連附件 () 生產統籌部 連附件 梅
 () 質檢部 連附件 () 會計部 連附件 () 報關組 連附件 () 其他 楊榮輝 連附件

分發香港各部門：

- () 行政部 連附件 () 會計部 連附件 () 統籌部 連附件 () 工程部地盤科文 連附件 楊榮輝
 () 採購部 連附件 () QS 部 連附件 () 維修部 連附件 () 其他 _____ 連附件

傳遞編號：

HK 2606 / 19


發件人簽署：

項目經理簽署：

(Handwritten signatures)

 美特鋁質 有限公司 MIDI Aluminium Fabricator Ltd.		工程號:	J-837	計算:	利春媚	日期:	2019/9/16	送呈:	胡哥				
		地盤名稱:	觀塘裕民坊	核對:	謝永林	日期:	2019/9/26	副本:					
地盤用鐵件BM表		項目類別:	幕牆用鐵	批准:	Jason	日期:							
BM編號: J837-CW-M01-S-PP01		修改版次:		A/C Code:		鐵件總重量KG: 333.96		此BM依據EI282(G版)資料計算					
序號	修改內容	鐵件圖號	鐵件名稱	顏色	單件V.F	總V.F	實用	後備	總數	單位	單件/件 (kg)	總重量 (kg)	備註
					平方米								
1		SD-AG-01	SD中企頂部固定鐵碼	熱浸鋅+瀝青油	0.032	9.321	272	20	292	件	0.29	83.62	T1座102件 T2座42件 T3座14件 T5座114件
2		SD-AG-01	露台企底部固定鐵碼	熱浸鋅+瀝青油	0.032	0.638	20	0	20	件	0.29	5.73	T5座露台位20件
3		SD-AG-01a	SD中企底部固定鐵碼	熱浸鋅+瀝青油	0.032	9.257	270	20	290	件	0.29	83.05	T1座102件 T2座40件 T3座14件 T5座114件
4		ST-T1-A01	30*30*5鐵通	熱浸鋅+瀝青油	0.003	0.009	3	0	3	件	1.12	3.36	
5		ST-T1-A01	25*5鐵巴	熱浸鋅+瀝青油	0.014	0.028	2	0	2	件	0.13	0.26	
6		ST-T1-A01	25*5鐵巴	熱浸鋅+瀝青油	0.056	0.113	2	0	2	件	0.46	0.92	
7		ST-T1-A01	50*50*5鐵角	熱浸鋅+瀝青油	0.065	0.065	1	0	1	件	4.82	4.82	
8		ST-T1-A01R	30*30*5鐵通	熱浸鋅+瀝青油	0.003	0.009	3	0	3	件	1.12	3.36	
9		ST-T1-A01R	25*5鐵巴	熱浸鋅+瀝青油	0.014	0.028	2	0	2	件	0.13	0.26	
10		ST-T1-A01R	25*5鐵巴	熱浸鋅+瀝青油	0.056	0.113	2	0	2	件	0.46	0.92	
11		ST-T1-A01R	50*50*5鐵角	熱浸鋅+瀝青油	0.075	0.075	1	0	1	件	5.60	5.60	
12		ST-T1-A02	30*30*5鐵通	熱浸鋅+瀝青油	0.003	0.018	6	0	6	件	1.12	6.71	
13		ST-T1-A02	25*5鐵巴	熱浸鋅+瀝青油	0.027	0.053	4	0	2	件	0.23	0.46	
14		ST-T1-A02	25*5鐵巴	熱浸鋅+瀝青油	0.056	0.225	4	0	4	件	0.46	1.84	
15		ST-T1-A02	50*50*5鐵角	熱浸鋅+瀝青油	0.075	0.150	2	0	2	件	5.60	11.20	
16		ST-T2-G01	30*30*5鐵通	熱浸鋅+瀝青油	0.003	0.012	4	0	4	件	1.12	4.47	
17		ST-T2-G01	25*5鐵巴	熱浸鋅+瀝青油	0.019	0.038	2	0	2	件	0.17	0.34	
18		ST-T2-G01	25*5鐵巴	熱浸鋅+瀝青油	0.056	0.169	3	0	3	件	0.46	1.38	
19		ST-T2-G01	50*50*5鐵角	熱浸鋅+瀝青油	0.094	0.094	1	0	1	件	7.01	7.01	
20		ST-T2-G01R	30*30*5鐵通	熱浸鋅+瀝青油	0.003	0.012	4	0	4	件	1.12	4.47	
21		ST-T2-G01R	25*5鐵巴	熱浸鋅+瀝青油	0.019	0.038	2	0	2	件	0.17	0.34	
22		ST-T2-G01R	25*5鐵巴	熱浸鋅+瀝青油	0.056	0.169	3	0	3	件	0.46	1.38	
23		ST-T2-G01R	50*50*5鐵角	熱浸鋅+瀝青油	0.094	0.094	1	0	1	件	7.01	7.01	

 美特鋁質 有限公司 MIDI Aluminium Fabricator Ltd.		工程號:	J-837	計算:	利春嫻	日期:	2019/9/16	送呈:	胡哥				
		地盤名稱:	觀塘裕民坊	核對:	謝永林	日期:	2019/9/26	副本:					
地盤用鐵件BM表		項目類別:	幕牆用鐵	批准:	Jason	日期:							
BM編號:	J837-CW-M01-S-PP01	修改版次:		A/C Code:		鐵件總重量KG:	333.96	此BM依據EI282(G版)資料計算					
序號	修改內容	鐵件圖號	鐵件名稱	顏色	單件V.F	總V.F	實用	後備	總數	單位	單件/件	總重量	備註
					平方米						(kg)	(kg)	
24		ST-T2-G02	30*30*5鐵通	熱浸鋅+瀝青油	0.003	0.024	8	0	8	件	1.12	8.95	
25		ST-T2-G02	25*5鐵巴	熱浸鋅+瀝青油	0.019	0.038	4	0	2	件	0.17	0.34	
26		ST-T2-G02	25*5鐵巴	熱浸鋅+瀝青油	0.056	0.338	6	0	6	件	0.46	2.77	
27		ST-T2-G02	50*50*5鐵角	熱浸鋅+瀝青油	0.094	0.188	2	0	2	件	7.01	14.02	
28		ST-T3-D01	30*30*5鐵通	熱浸鋅+瀝青油	0.003	0.006	2	0	2	件	1.12	2.24	
29		ST-T3-D01	25*5鐵巴	熱浸鋅+瀝青油	0.005	0.011	2	0	2	件	0.06	0.12	
30		ST-T3-D01	25*5鐵巴	熱浸鋅+瀝青油	0.056	0.056	1	0	1	件	0.46	0.46	
31		ST-T3-D01	50*50*5鐵角	熱浸鋅+瀝青油	0.033	0.033	1	0	1	件	2.45	2.45	
32		ST-T3-D01R	30*30*5鐵通	熱浸鋅+瀝青油	0.003	0.006	2	0	2	件	1.12	2.24	
33		ST-T3-D01R	25*5鐵巴	熱浸鋅+瀝青油	0.005	0.011	2	0	2	件	0.06	0.12	
34		ST-T3-D01R	25*5鐵巴	熱浸鋅+瀝青油	0.056	0.056	1	0	1	件	0.46	0.46	
35		ST-T3-D01R	50*50*5鐵角	熱浸鋅+瀝青油	0.033	0.033	1	0	1	件	2.45	2.45	
36		ST-T3-D02	30*30*5鐵通	熱浸鋅+瀝青油	0.003	0.012	4	0	4	件	1.12	4.47	
37		ST-T3-D02	25*5鐵巴	熱浸鋅+瀝青油	0.018	0.036	4	0	2	件	0.16	0.32	
38		ST-T3-D02	25*5鐵巴	熱浸鋅+瀝青油	0.056	0.113	2	0	2	件	0.46	0.92	
39		ST-T3-D02	50*50*5鐵角	熱浸鋅+瀝青油	0.043	0.086	2	0	2	件	3.22	6.43	
40		ST-T3-H01	30*30*5鐵通	熱浸鋅+瀝青油	0.003	0.009	3	0	3	件	1.12	3.36	
41		ST-T3-H01	25*5鐵巴	熱浸鋅+瀝青油	0.008	0.015	2	0	2	件	0.08	0.16	
42		ST-T3-H01	25*5鐵巴	熱浸鋅+瀝青油	0.056	0.113	2	0	2	件	0.46	0.92	
43		ST-T3-H01	50*50*5鐵角	熱浸鋅+瀝青油	0.043	0.043	1	0	1	件	3.22	3.22	
44		ST-T3-H01R	30*30*5鐵通	熱浸鋅+瀝青油	0.003	0.009	3	0	3	件	1.12	3.36	
45		ST-T3-H01R	25*5鐵巴	熱浸鋅+瀝青油	0.008	0.015	2	0	2	件	0.08	0.16	
46		ST-T3-H01R	25*5鐵巴	熱浸鋅+瀝青油	0.056	0.113	2	0	2	件	0.46	0.92	

 美特鋁質 有限公司 MIDI Aluminium Fabricator Ltd.		工程號:	J-837	計算:	利春媚	日期:	2019/9/16	送呈:	胡哥				
		地盤名稱:	觀塘裕民坊	核對:	謝永林	日期:	2019/9/26	副本:					
地盤用鐵件BM表		項目類別:	幕牆用鐵	批准:	Jason	日期:							
BM編號:	J837-CW-M01-S-PP01	修改版次:		A/C Code:		鐵件總重量KG:	333.96	此BM依據EI282(G版)資料計算					
序號	修改內容	鐵件圖號	鐵件名稱	顏色	單件V.F	總V.F	實用	後備	總數	單位	單件/件 (kg)	總重量 (kg)	備註
					平方米								
47		ST-T3-H01R	50*50*5鐵角	熱浸鋅+瀝青油	0.043	0.043	1	0	1	件	3.22	3.22	
48		ST-T5-A01	30*30*5鐵通	熱浸鋅+瀝青油	0.003	0.006	2	0	2	件	1.12	2.24	
49		ST-T5-A01	25*5鐵巴	熱浸鋅+瀝青油	0.026	0.053	2	0	2	件	0.23	0.45	
50		ST-T5-A01	25*5鐵巴	熱浸鋅+瀝青油	0.056	0.056	1	0	1	件	0.46	0.46	
51		ST-T5-A01	50*50*5鐵角	熱浸鋅+瀝青油	0.050	0.050	1	0	1	件	3.70	3.70	
52		ST-T5-A01R	30*30*5鐵通	熱浸鋅+瀝青油	0.003	0.006	2	0	2	件	1.12	2.24	
53		ST-T5-A01R	25*5鐵巴	熱浸鋅+瀝青油	0.026	0.053	2	0	2	件	0.23	0.45	
54		ST-T5-A01R	25*5鐵巴	熱浸鋅+瀝青油	0.056	0.056	1	0	1	件	0.46	0.46	
55		ST-T5-A01R	50*50*5鐵角	熱浸鋅+瀝青油	0.050	0.050	1	0	1	件	3.70	3.70	
56		ST-T5-A02	30*30*5鐵通	熱浸鋅+瀝青油	0.003	0.018	6	0	6	件	1.12	6.71	
57		ST-T5-A02	25*5鐵巴	熱浸鋅+瀝青油	0.008	0.016	4	0	2	件	0.08	0.16	
58		ST-T5-A02	25*5鐵巴	熱浸鋅+瀝青油	0.056	0.225	4	0	4	件	0.46	1.84	
59		ST-T5-A02	50*50*5鐵角	熱浸鋅+瀝青油	0.060	0.120	2	0	2	件	4.48	8.96	
60				合計:		22.84			734			333.96	

圖則登記表
DRAWING REGISTER

工程名稱 Project Title:	觀塘裕民坊
	幕牆固定鐵(SD門/露臺位用)
工程編號 Project No:	J-837

分發予 Distributed To

接收日期 Receiving Date (適用於客戶圖則)

年									
月									
日									

發出日期 Issued Date

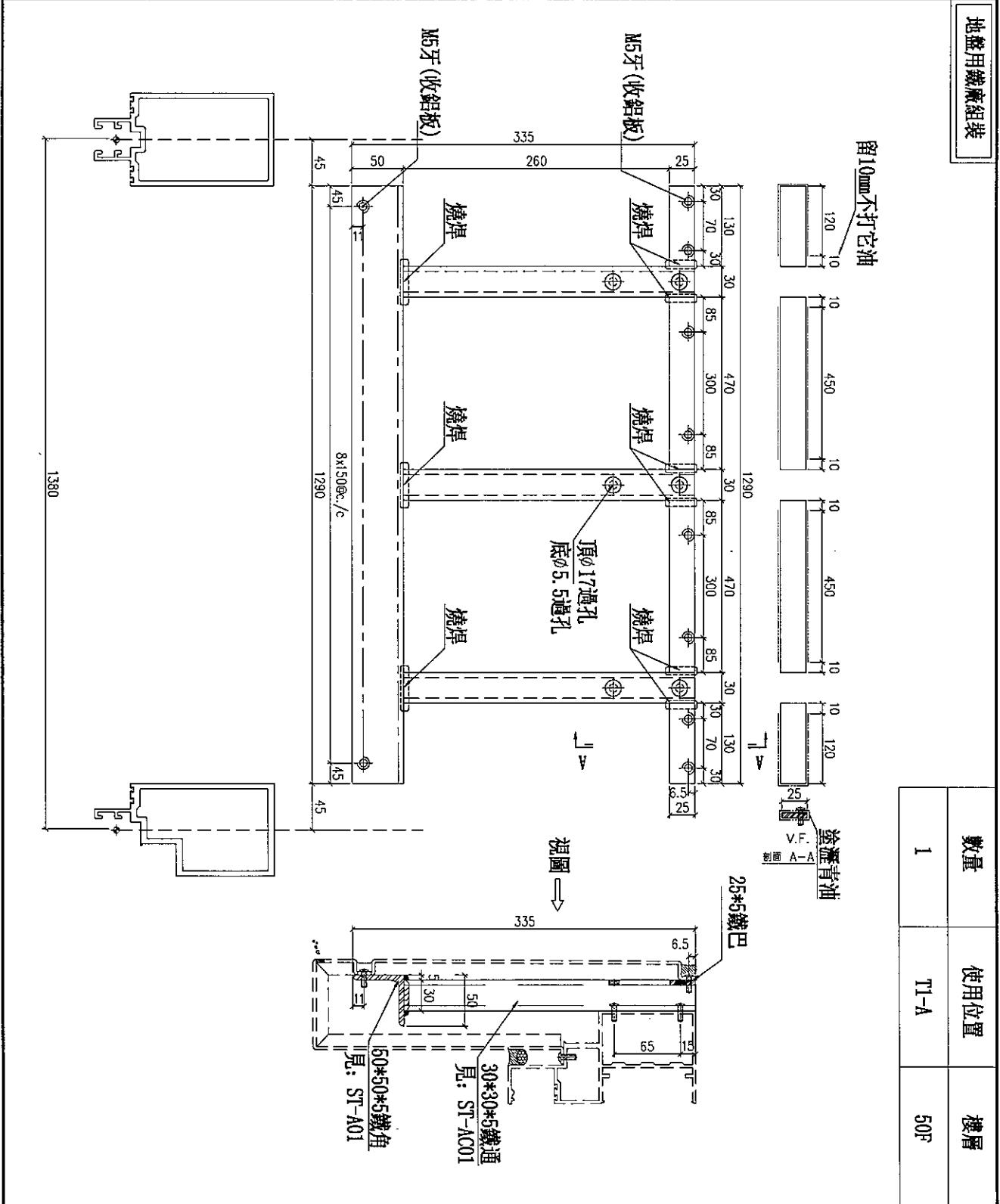
年	19								
月	9								
日	26								

圖則編號 Drg. No.	圖則名稱 Drawing Title
ST-T1-A01	露台主橫鐵組裝圖
ST-T1-A01R	露台主橫鐵組裝圖
ST-T1-A02	露台主橫鐵組裝圖
ST-T2-G01	露台主橫鐵組裝圖
ST-T2-G01R	露台主橫鐵組裝圖
ST-T2-G02	露台主橫鐵組裝圖
ST-T3-D01	露台主橫鐵組裝圖
ST-T3-D01R	露台主橫鐵組裝圖
ST-T3-D02	露台主橫鐵組裝圖
ST-T3-H01	露台主橫鐵組裝圖
ST-T3-H01R	露台主橫鐵組裝圖
ST-T5-A01	露台主橫鐵組裝圖
ST-T5-A01R	露台主橫鐵組裝圖
ST-T5-A02	露台主橫鐵組裝圖
ST-AC01	露台主橫鐵通拆圖
ST-A01	露台主橫鐵角拆圖
SD-AG-01	SD中企頂固定鐵碼
SD-AG-01a	SD中企底固定鐵碼
圖號J837-CW-2114(3)	露臺主橫鐵位置圖
圖號J837-CW-2214(3)	露臺主橫鐵位置圖
圖號J837-CW-2313(3)	露臺主橫鐵位置圖
圖號J837-CW-2513(3)	露臺主橫鐵位置圖

修訂編號
Revision No.

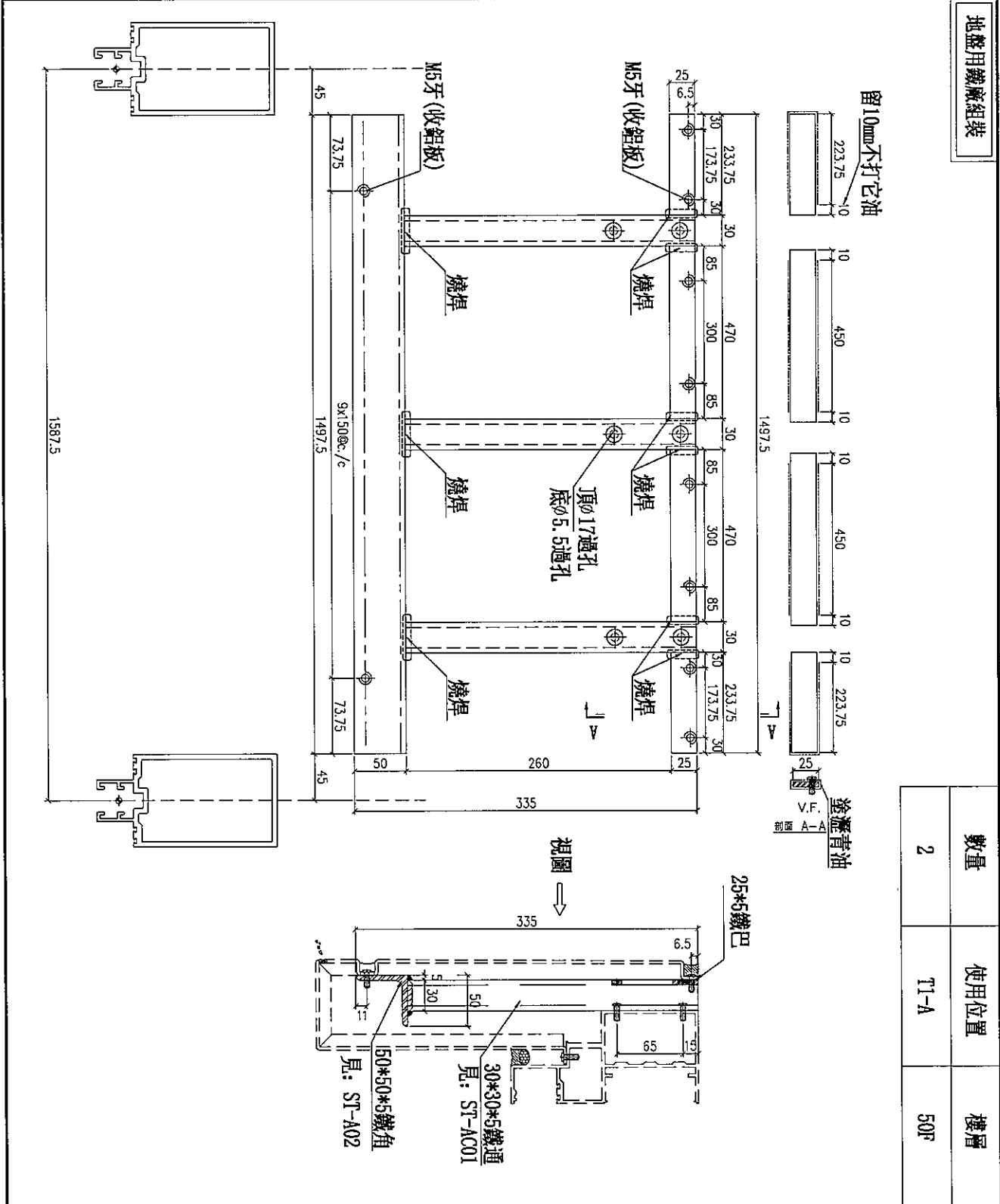
1	-								
2	-								
3	-								
4	-								
5	-								
6	-								
7	-								
8	-								
9	-								
10	-								
11	-								
12	-								
13	-								
14	-								
15	-								
16	-								
17	-								
18	-								
19	-								
20	-								
21	-								
22	-								

 美特鋁質有限公司 MID Aluminium Fabricator Ltd.		類別	物料號	圖號	ST-T1-A01R
修改		制圖	利春媚	2019.9.18	數量
日期		復核	謝永林	2019.9.25	位置
		批准	Jason		



工程號	J-837	地盤	觀塘裕民坊	附件
名稱	露台主橫鐵組裝圖		採用	
材料			地盤	
顏色	熱浸鋅+瀝青油		工廠	

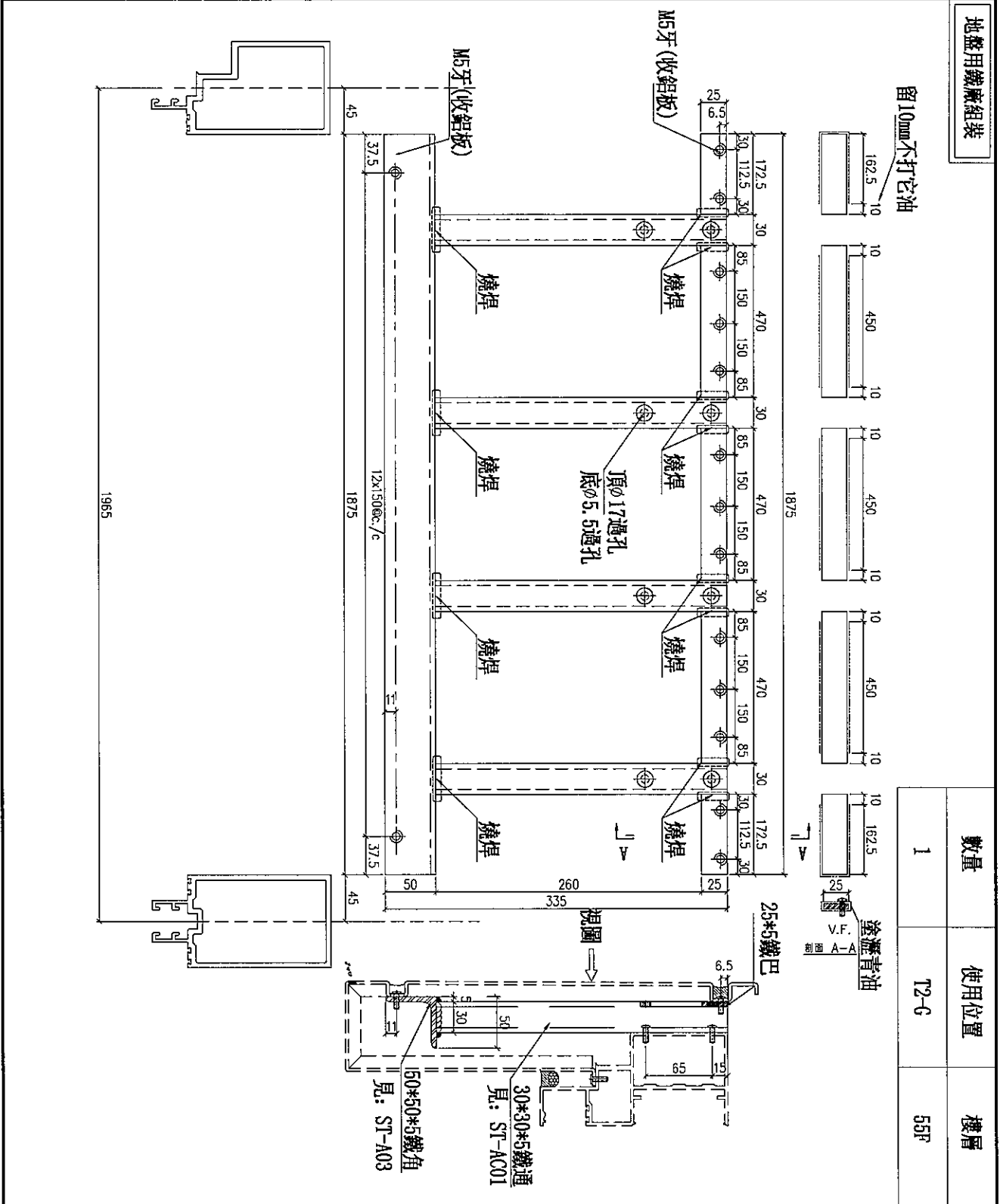
 美特鋁質有限公司 MIDI Aluminium Fabricator Ltd.		類別	物料號	圖號	ST-T1-A02
修改		制圖	利春媚	2019.9.18	數量
日期		復核	謝永林	2019.9.25	位置
		批准	Jason		



數量	使用位置	樓層
2	T1-A	50F

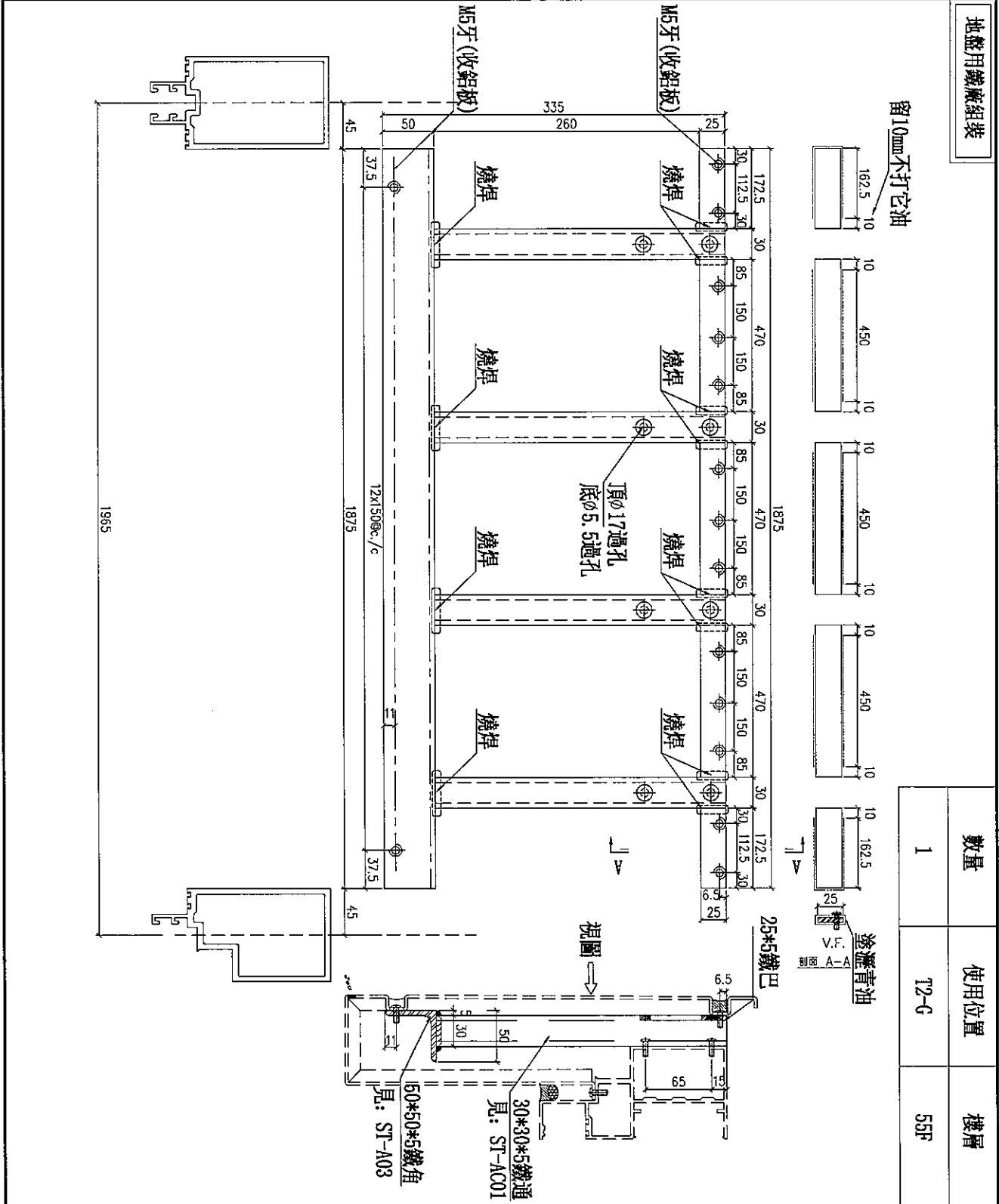
工程號	J-837	地盤	觀塘裕民坊	附件
名稱	露台主橫鐵組裝圖		採用	
材料			地盤	
顏色	熱浸鋅+瀝青油		工廠	

 美特鋁質有限公司 MIDI Aluminium Fabricator Ltd.		類別	物料號	
修改		制圖	利春媚	2019.9.18
日期		復核	謝永林	2019.9.25
		批准	Jason	
			圖號	ST-T2-G01
			數量	
			位置	



工程號	J-837	地盤	觀塘裕民坊	附件
名稱	露台主橫鐵組裝圖		採用	
材料			地盤	
顏色	熱浸鋅+瀝青油		工廠	

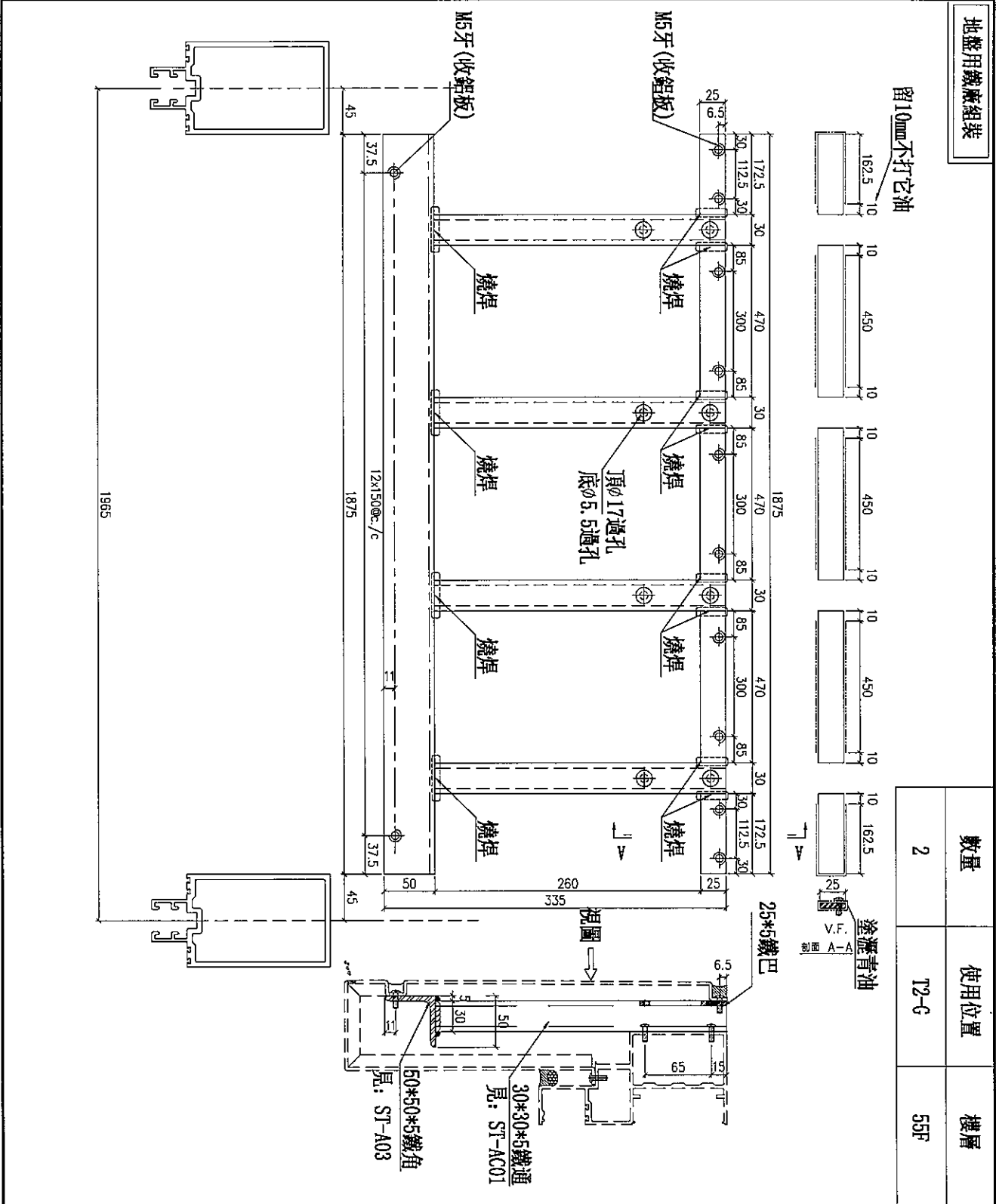
 美特鋁質有限公司 MIDI Aluminium Fabricator Ltd.	類別		物料號		
	制圖	利春媚	2019.9.18	圖號	ST-T2-G01R
修改			復核	謝永林	數量
日期			批准	Jason	位置



數量	使用位置	樓層
1	T2-G	55F

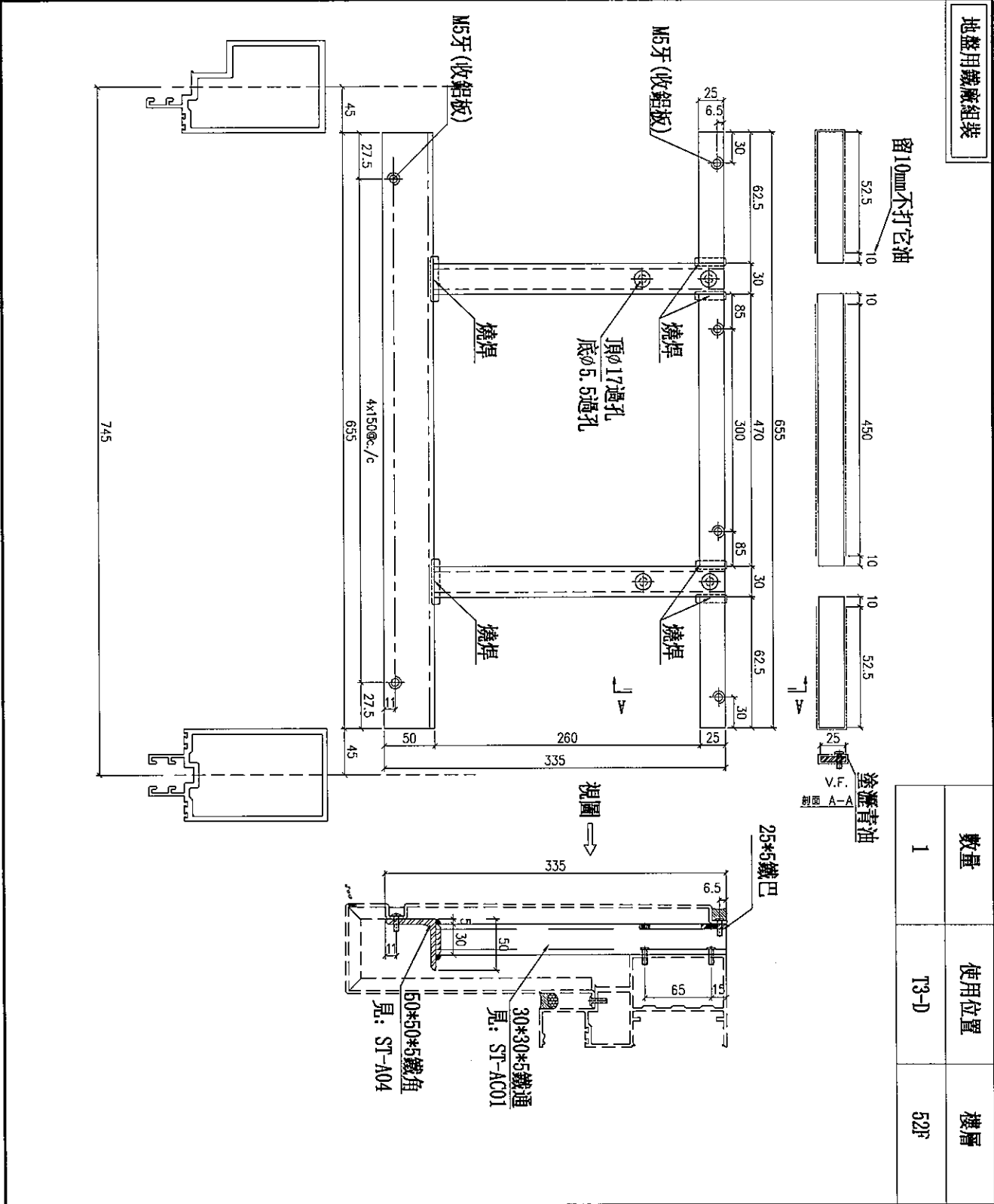
工程號	J-837	地盤	觀塘裕民坊	附件
名稱	露台主橫鐵組裝圖		採用	
材料		地盤	✓	
顏色	熱浸鋅+瀝青油		工廠	

 美特鋁質有限公司 MIDI Aluminium Fabricator Ltd.		類別	物料號	
修改		制圖 利春媚	2019.9.18	圖號 ST-T2-G02
日期		復核 謝永林	2019.9.25	數量
		批准 Jason		位置



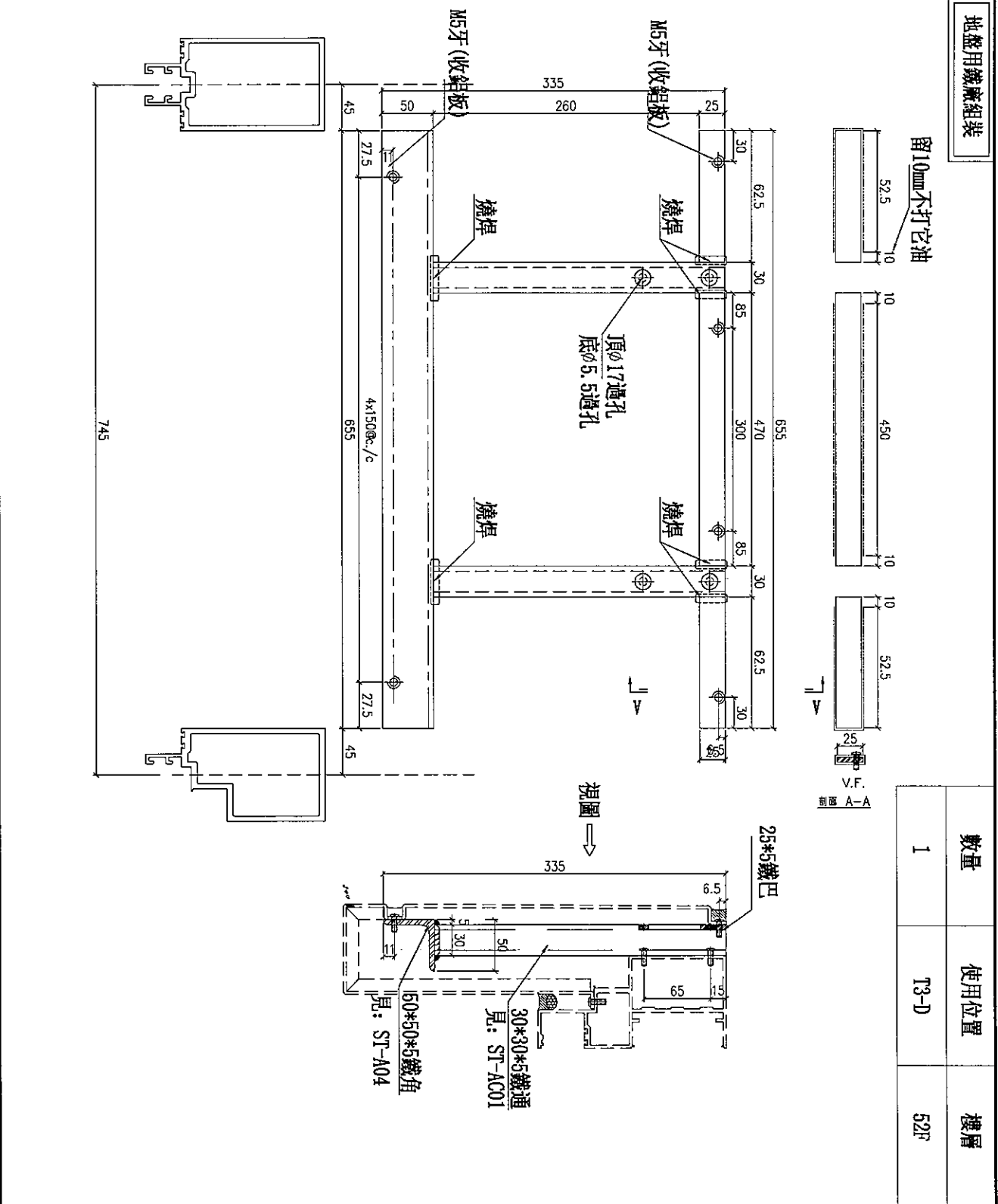
工程號	J-837	地盤	觀塘裕民坊	附件
名稱	露台主橫鐵組裝圖		採用	
材料			地盤	
顏色	熱浸鋅+瀝青油		工廠	

 美特鋁質有限公司 MIDI Aluminium Fabricator Ltd.		類別	物料號	圖號	ST-T3-D01
修改		制圖	利春媚	2019.9.18	數量
日期		復核	謝永林	2019.9.25	位置
		批准	Jason		



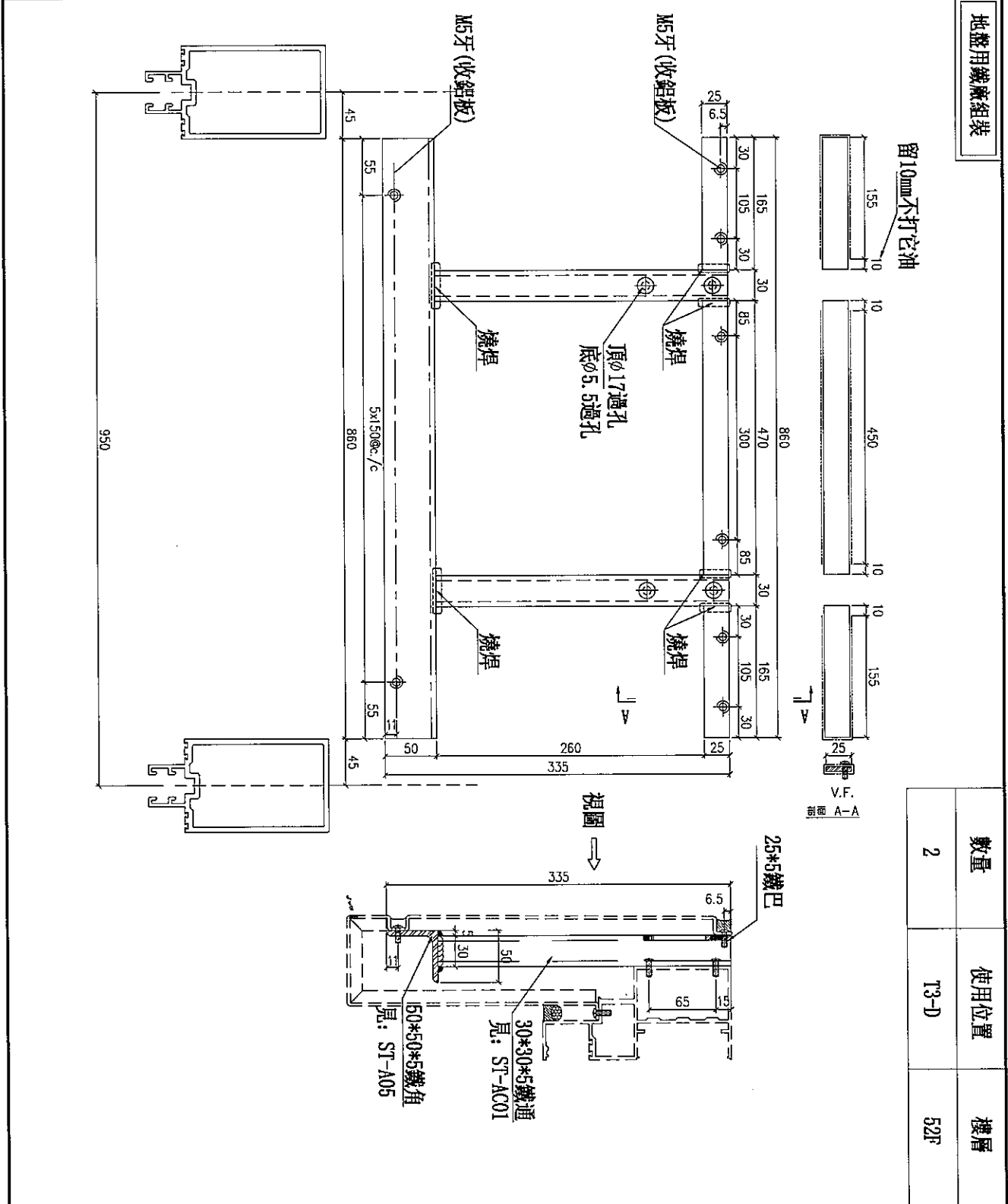
工程號	J-837	地盤	觀塘裕民坊	附件
名稱	露台主橫鐵組裝圖		採用	
材料			地盤	
顏色	熱浸鋅+瀝青油		工廠	

 美特鋁質有限公司 MIDI Aluminium Fabricator Ltd.	類別	物料號				
	制圖	利春媚	2019.9.18	圖號	ST-T3-D01R	
修改		復核	謝永林	2019.9.25	數量	
日期		批准	Jason		位置	



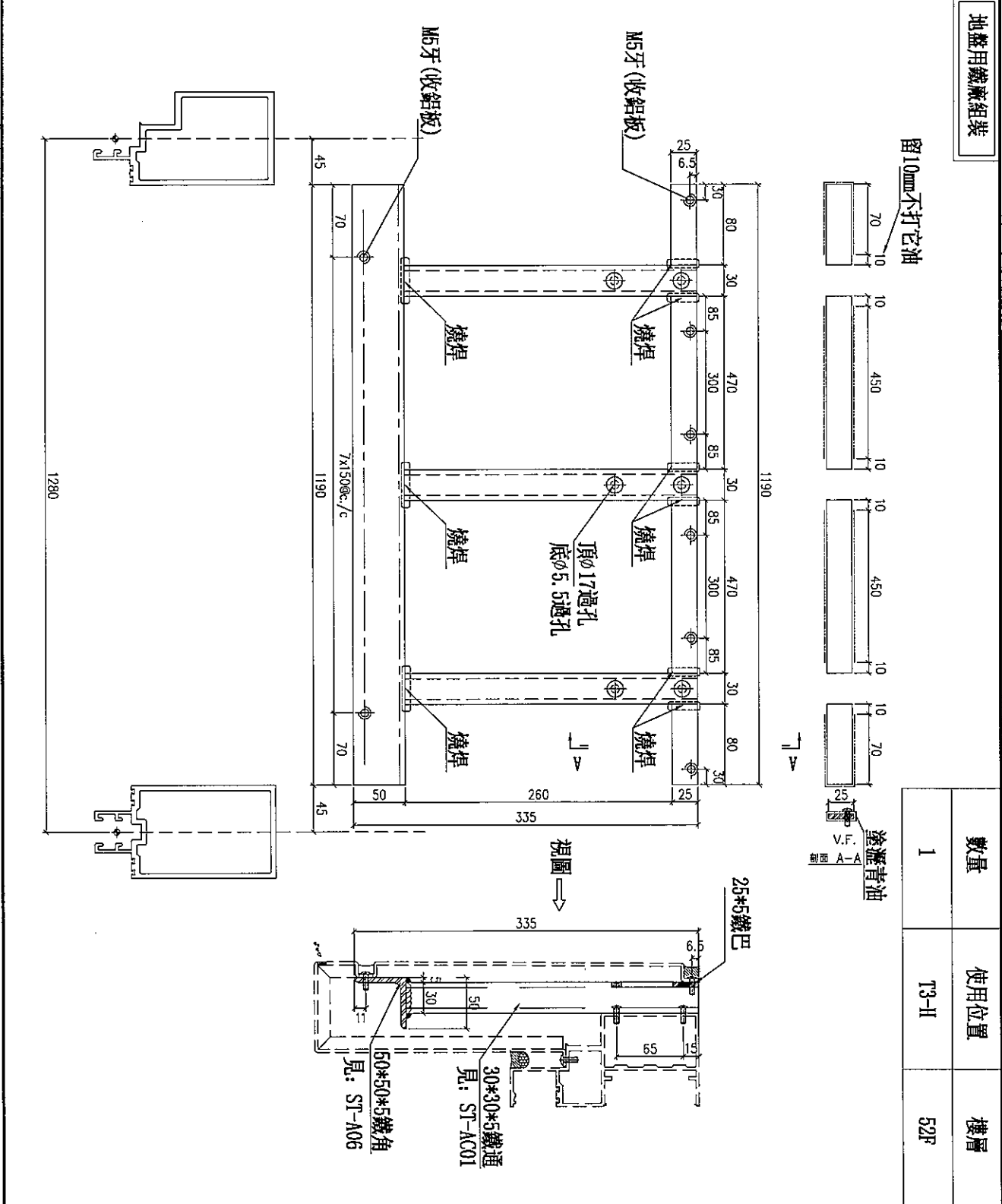
工程號	J-837	地盤	觀塘裕民坊	附 件
名稱	露台主橫鐵組裝圖		採用	
材料			地盤 ✓	
顏色	熱浸鋅+瀝青油		工廠	

 美特鋁質有限公司 MIDI Aluminium Fabricator Ltd.		類別	物料號		
修改		制圖	2019.9.18	圖號	ST-T3-D02
日期		復核	2019.9.25	數量	
		批准	Jason	位置	



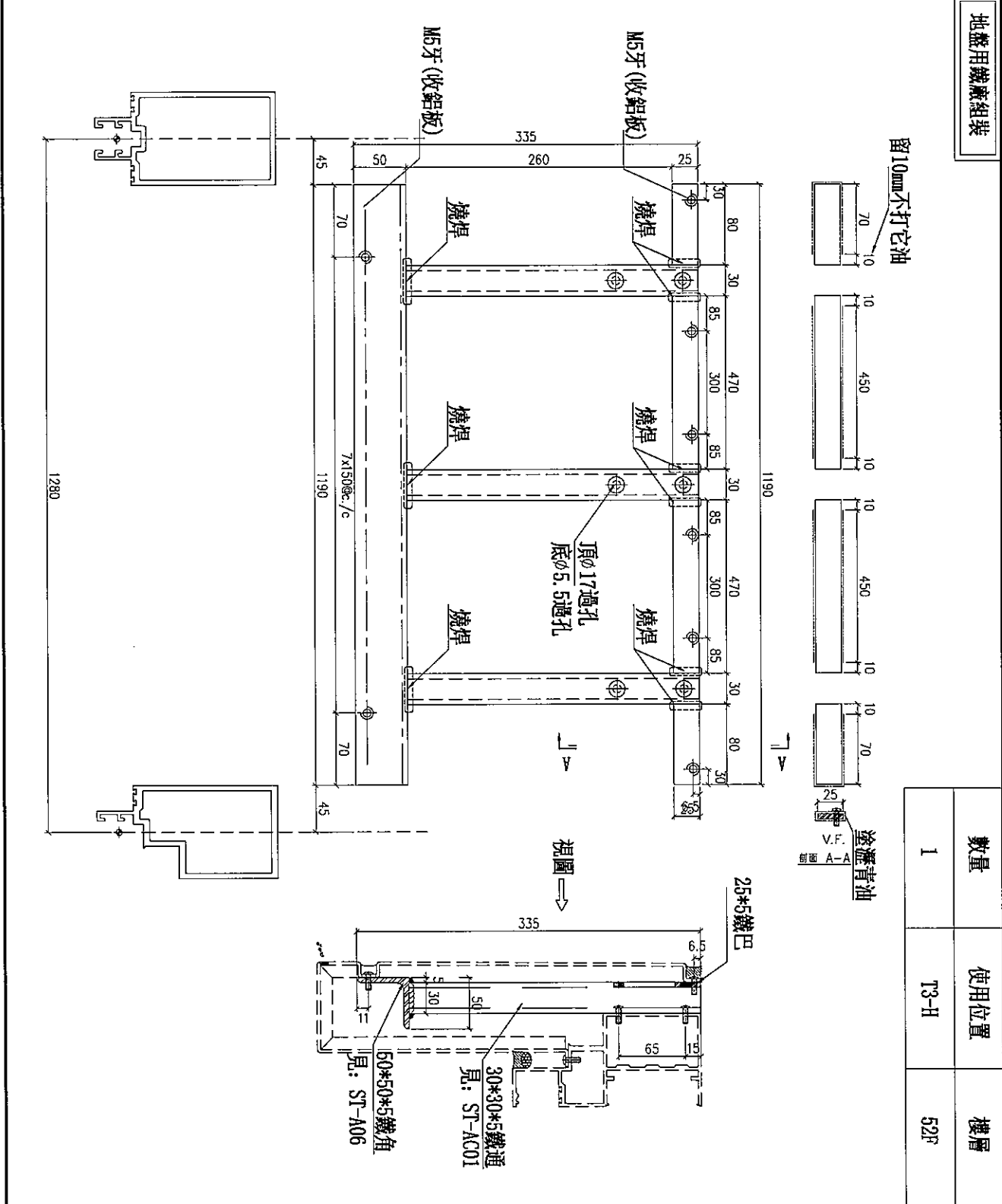
工程號	J-837	地盤	觀塘裕民坊	附 件
名稱	露台主橫鐵組裝圖		採用	
材料			地盤	
顏色	熱浸鋅+瀝青油		工廠	

 美特鋁質有限公司 MIDI Aluminium Fabricator Ltd.		類別		物料號	
修改		制圖	利春媚	2019.9.18	圖號 ST-T3-H01
日期		復核	謝永林	2019.9.25	數量
		批准	Jason		位置



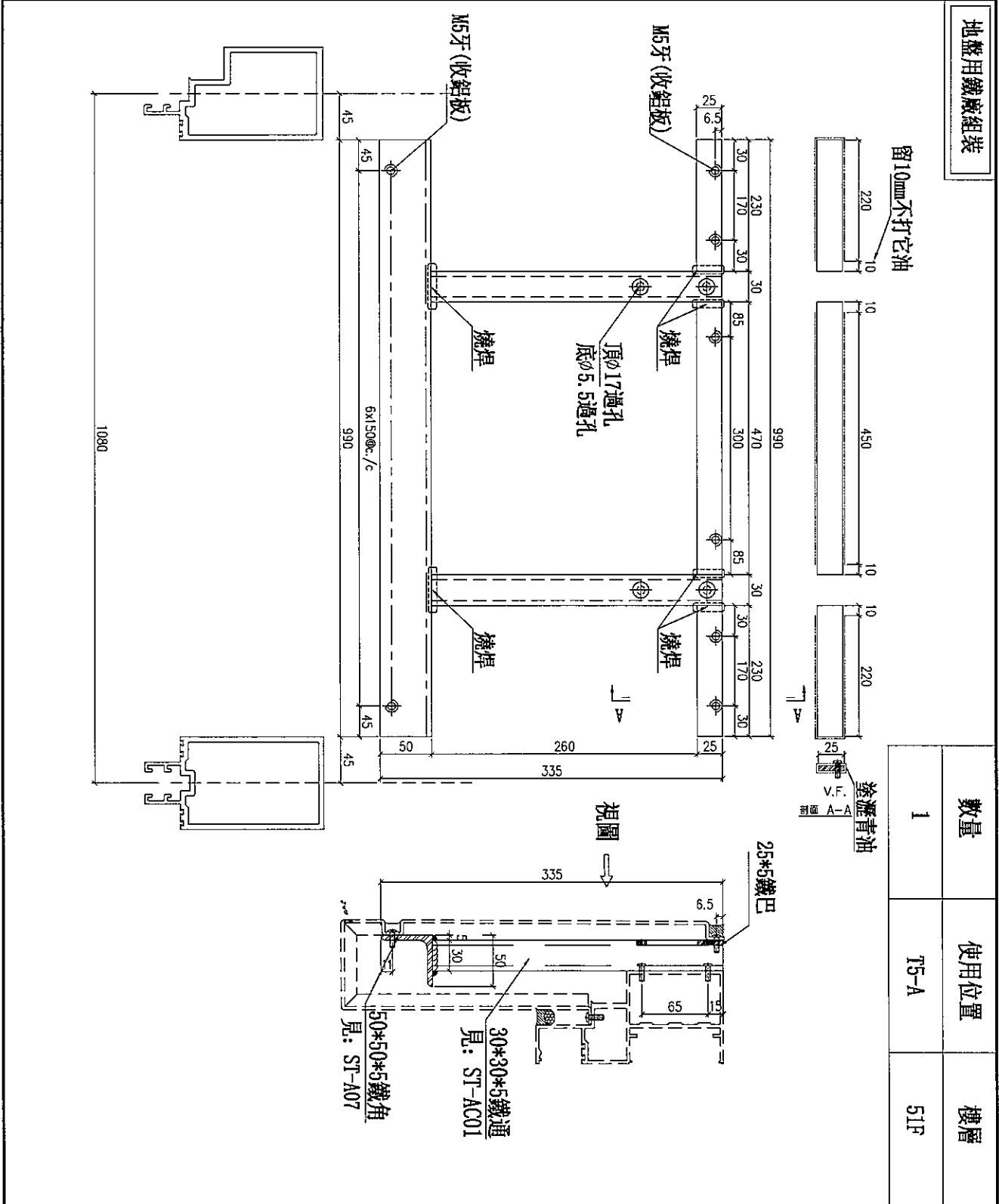
工程號	J-837	地盤	觀塘裕民坊	附件 地盤 工廠
名稱	露台主橫鐵組裝圖		採用	
材料			地盤	
顏色	熱浸鋅+瀝青油		工廠	

 美特鋁質有限公司 MIDI Aluminium Fabricator Ltd.		類別	物料號	
修改		制圖	2019.9.18	圖號
日期		復核	2019.9.25	數量
		批准	Jason	位置



工程號	J-837	地盤	觀塘裕民坊	附件
名稱	露台主橫鐵組裝圖		採用	
材料			地盤	
顏色	熱浸鋅+瀝青油		工廠	

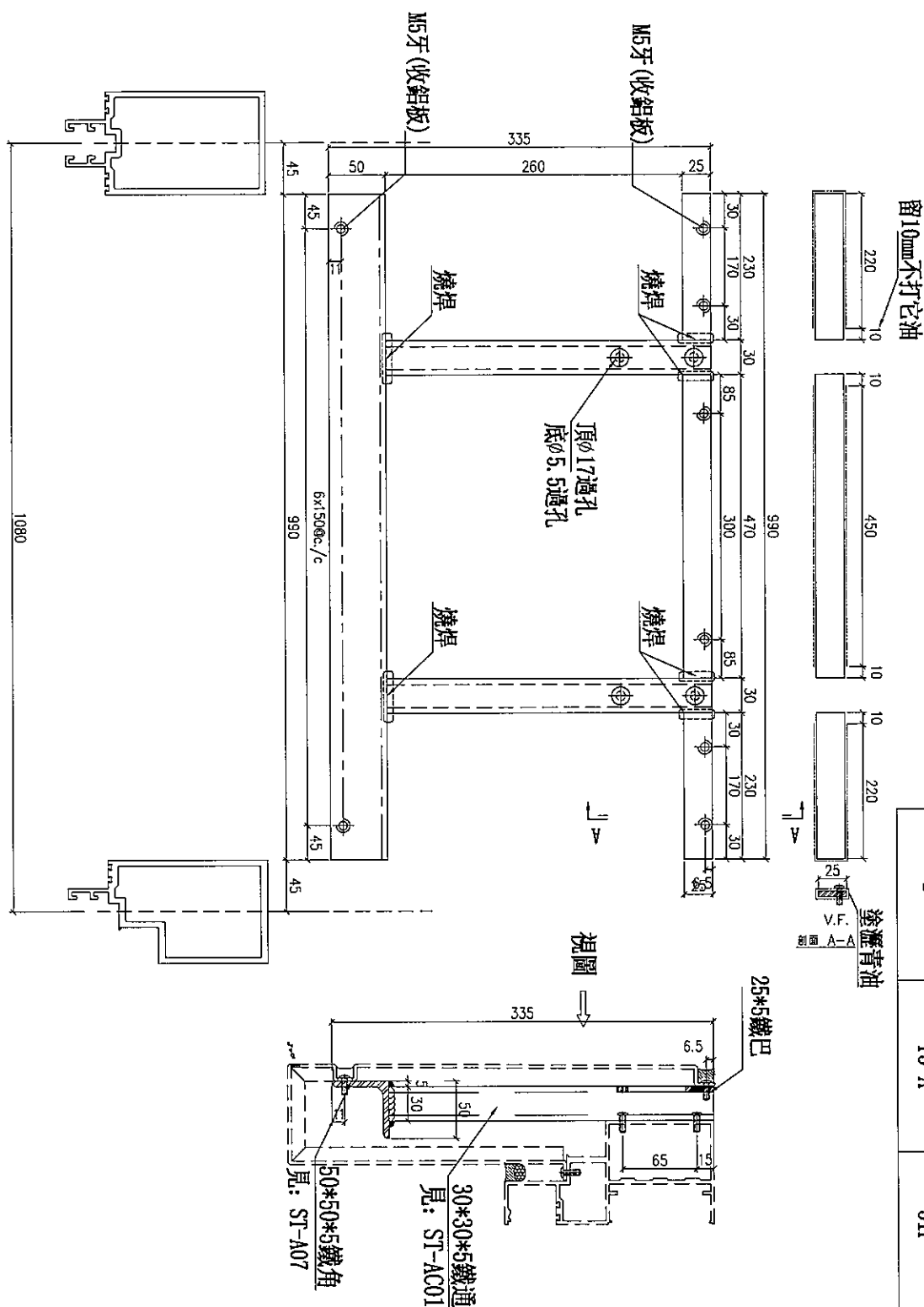
 美特鋁質有限公司 MIDI Aluminium Fabricator Ltd.		類別	物料號	圖號	ST-T5-A01
修改		制圖	利春媚	2019.9.18	數量
日期		復核	謝永林	2019.9.25	位置
		批准	Jason		



工程號	J-837	地盤	觀塘裕民坊	附件
名稱	露台主橫鐵組裝圖		採用	
材料			地盤	
顏色	熱浸鋅+瀝青油		工廠	

 美特鋁質有限公司 MIDI Aluminium Fabricator Ltd.		類別	物料號	圖號	ST-T5-A01R
修改		制圖	利春媚	2019.9.18	數量
日期		復核	謝永林	2019.9.25	位置
		批准	Jason		

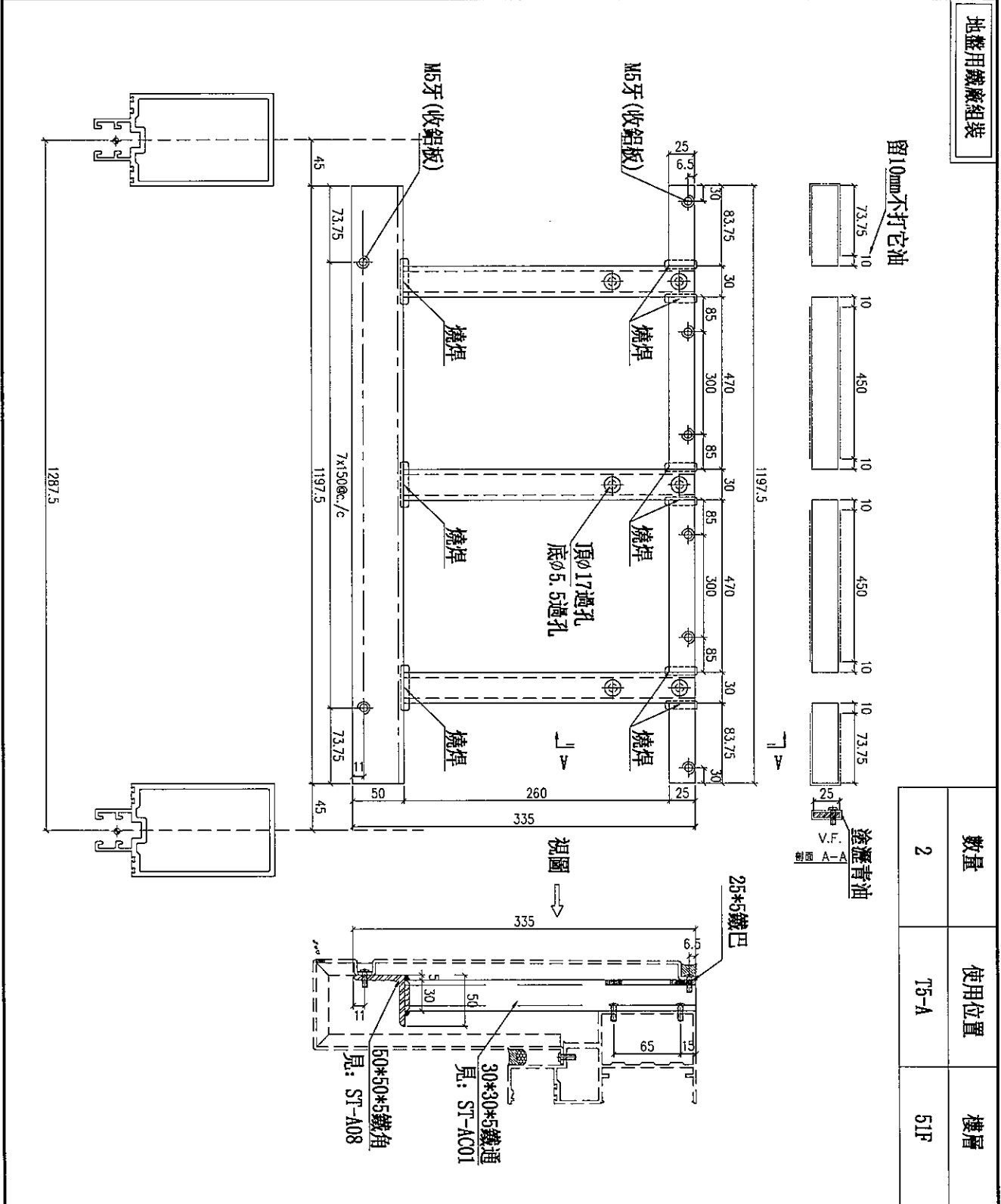
地盤用鐵廠組裝



數量	使用位置	樓層
1	T5-A	51F

工程號	J-837	地盤	觀塘裕民坊	附件
名稱	露台主橫鐵組裝圖		採用	
材料		地盤	✓	
顏色	熱浸鋅+瀝青油		工廠	

 美特鋁質有限公司 MIDI Aluminium Fabricator Ltd.		類別	物料號	
修改		制圖	利春媚	2019.9.18
日期		復核	謝永林	2019.9.25
		批准	Jason	
			圖號	ST-T5-A02
			數量	
			位置	

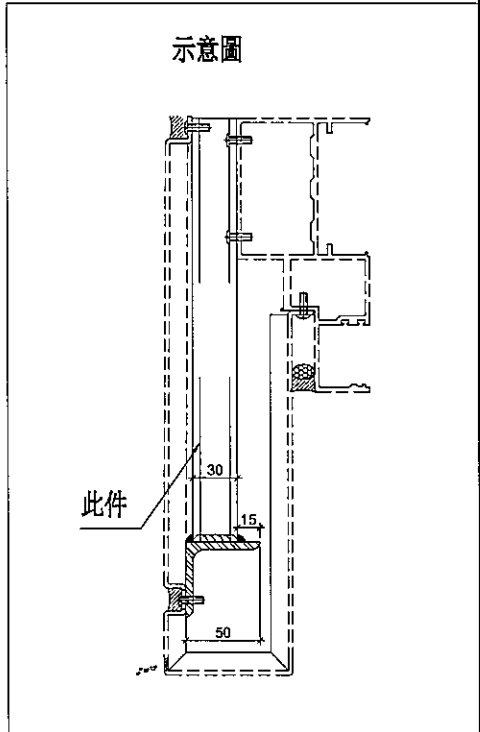
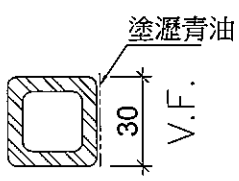
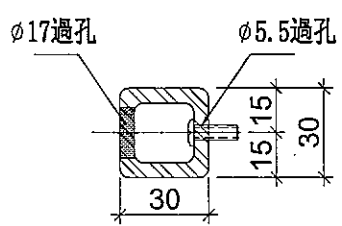
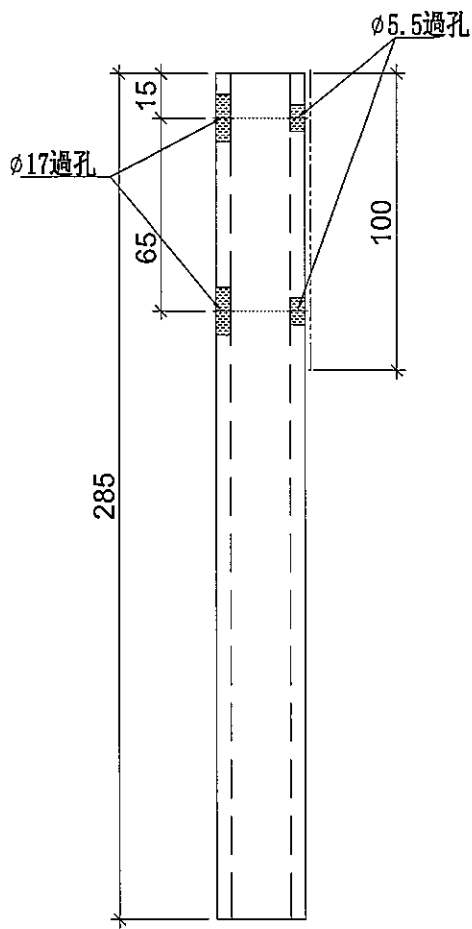


數量	使用位置	樓層
2	T5-A	51F


工程號	J-837	地盤	觀塘裕民坊	附件
名稱	露台主橫鐵組裝圖		採用	
材料			地盤	
顏色	熱浸鋅+瀝青油		工廠	

 美特鋁質有限公司 MIDI Aluminium Fabricator Ltd.	類別		物料號	
	制圖	利春媚	2019.9.18	圖號 ST-AC01
修改			復核	謝永林
日期			批准	Jason
			數量	52
			位置	

地盤用鐵廠組裝

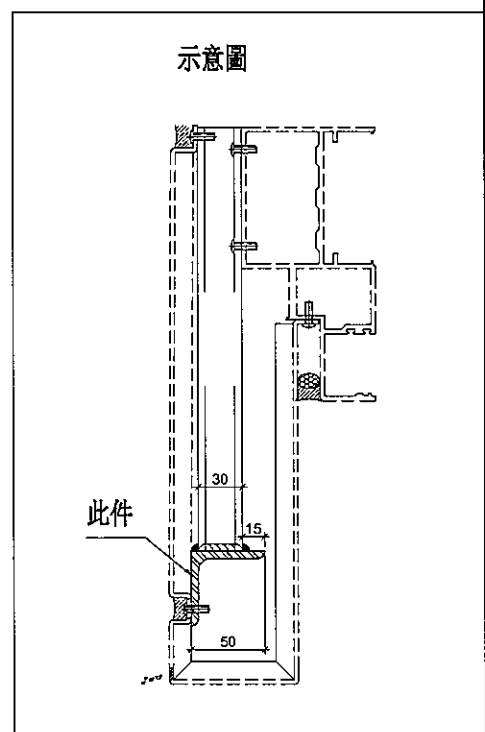
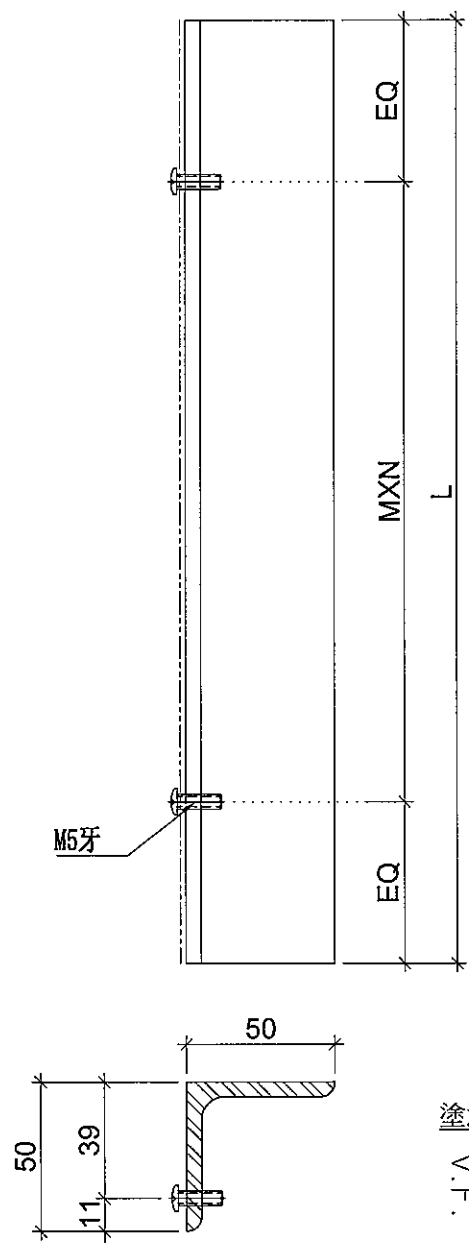


工程號	J-837	地盤	觀塘裕民坊	附件	
名稱	露台主橫鐵通拆圖		採用		
材料	30*30*5鐵通		地盤		✓
顏色	熱浸鋅+瀝青油		工廠		

 美特鋁質有限公司 MIDI Aluminium Fabricator Ltd.			類別	物料號			
			制圖	利春媚	2019.9.18	圖號	ST-A01
修改			復核	謝永林	2019.9.25	數量	-
日期			批准	Jason			位置

地盤用鐵廠組裝

物料編號	L	數量	M	X	N	EQ	分格尺寸	使用位置	樓層
ST-A01	1290	2	150	X	8	45	1380	T1-A	50F
ST-A02	1497.5	2	150	X	9	73.75	1587.5	T1-A	50F
ST-A03	1875	4	150	X	12	37.5	1965	T2-G	55F
ST-A04	655	2	150	X	4	27.5	745	T3-D	52F
ST-A05	860	2	150	X	5	55	950	T3-D	52F
ST-A06	1190	2	150	X	7	70	1280	T3-H	52F
ST-A07	990	2	150	X	6	45	1080	T5-A	51F
ST-A08	1197.5	2	150	X	7	73.75	1287.5	T5-A	51F

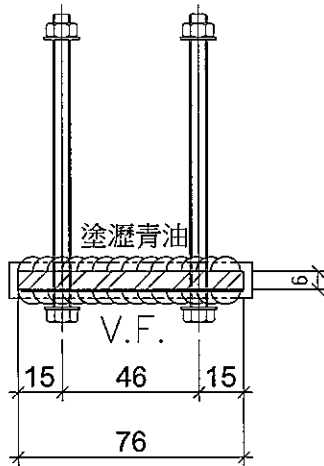
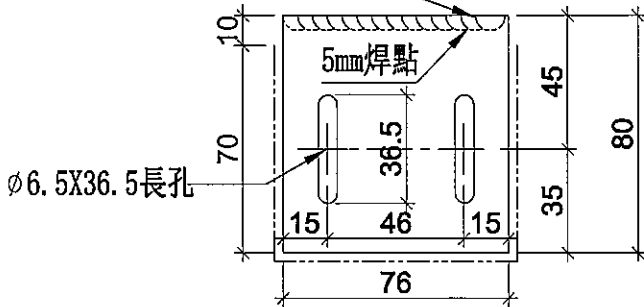


工程號	J-837	地盤	觀塘裕民坊	附件
名稱	露台主橫鐵角折圖	採用		
材料	50*50*5鐵角	地盤	✓	
顏色	熱浸鋅+瀝青油	工廠		

 美特鋁質有限公司 MIDI Aluminium Fabricator Ltd.			類別		物料號		
修改			制圖	利春媚	2019.9.18	圖號	SD-AG-01
日期			復核	謝永林	2019.9.25	數量	-
			批准	Jason		位置	

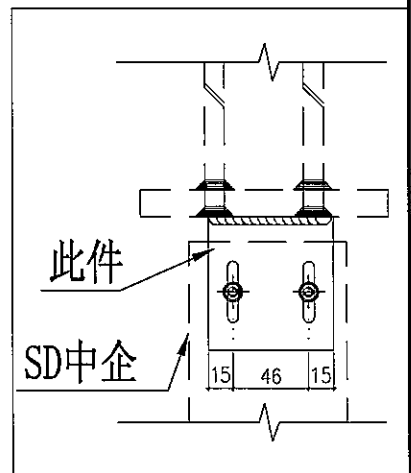
一層2個SD中企頂部固定鐵碼

地盤點焊, 留10mm不打它油



使用位置	每層數	總層	數量	標類
T1CW-F-2	2	2	4	6F-50F
T1CW-G-1	2	39	78	6F-26F, 28F-50F
T2CW-J1-1	2	2	4	51F-55F
T5CW-C-1	4	25	100	22F-26F, 28F-50F
T1CW-A-3	2	1	2	5F
T1CW-A-2	2	1	2	5F
T1CW-C-1	2	1	2	5F
T1CW-M-2	2	1	2	5F
T1CW-M-1	2	1	2	5F
T1CW-L-2	2	1	2	5F
T1CW-K-2	2	1	2	5F
T1CW-J-1	2	1	2	5F
T1CW-H-2	4	1	4	5F
T2CW-H-1	4	1	4	5F
T2CW-G-2	2	1	2	5F
T2CW-F-2	2	1	2	5F
T2CW-F-1	2	1	2	5F
T2CW-B-2	2	1	2	5F
T2CW-B-1	2	1	2	5F
T2CW-D-1	2	1	2	5F
T2CW-C-1	2	1	2	5F
T2CW-B-2	4	1	4	5F
T2CW-A-1	4	1	4	5F
T2CW-M-2	2	1	2	5F
T2CW-M-1	2	1	2	5F
T2CW-L-2	4	1	4	5F
T2CW-K-1	2	1	2	5F
T2CW-J-1	2	1	2	5F
T3CW-L-1	2	1	2	5F
T3CW-K-2	2	1	2	5F
T3CW-J-2	2	1	2	5F
T3CW-J-1	2	1	2	5F
T3CW-H-1	2	1	2	5F
T3CW-C-2	2	1	2	5F
T3CW-C-1	2	1	2	5F
T5CW-J1-2	2	1	2	5F
T5CW-H-1	2	1	2	5F
T5CW-G-2	2	1	2	5F
T5CW-G-1	2	1	2	5F
T5CW-F-2	2	1	2	5F
T5CW-F-1	2	1	2	5F
T5CW-D-1	2	1	2	5F
TS-A	20	1	20	51F(露台位出)
接續:			20	
合計:			312	

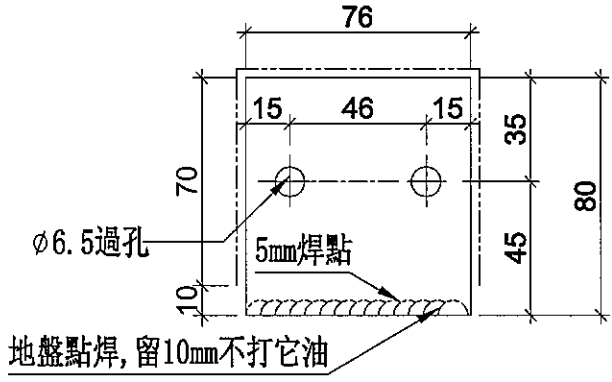
SD中企頂鐵碼安裝示意圖



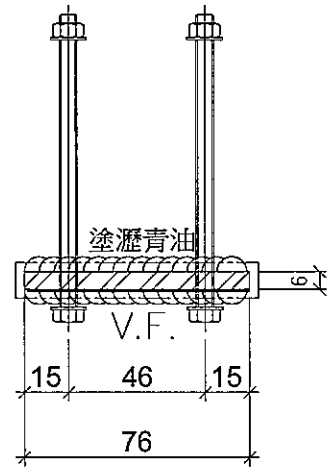
工程號	J-837	地盤	觀塘裕民坊	附件	
名稱	SD中企頂固定鐵碼		採用		
材料	6mm鐵巴		地盤		✓
顏色	熱浸鋅+瀝青油		工廠		

 美特鋁質有限公司 MIDI Aluminium Fabricator Ltd.				類別	物料號			
				制圖	利春媚	2019.9.18	圖號	SD-AG-01a
修改				復核	謝永林	2019.9.25	數量	-
日期				批准	Jason		位置	

一層2個SD中企底部固定鐵碼

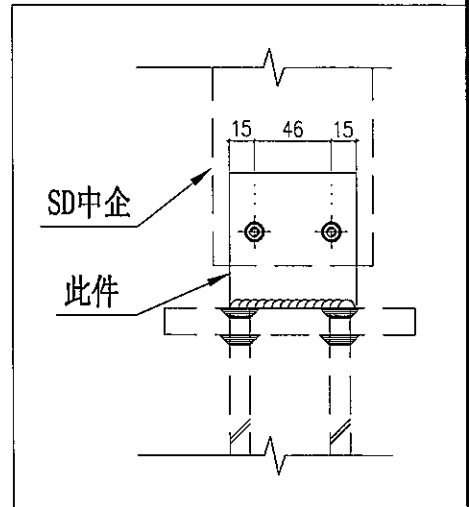


地盤點焊，留10mm不打它油

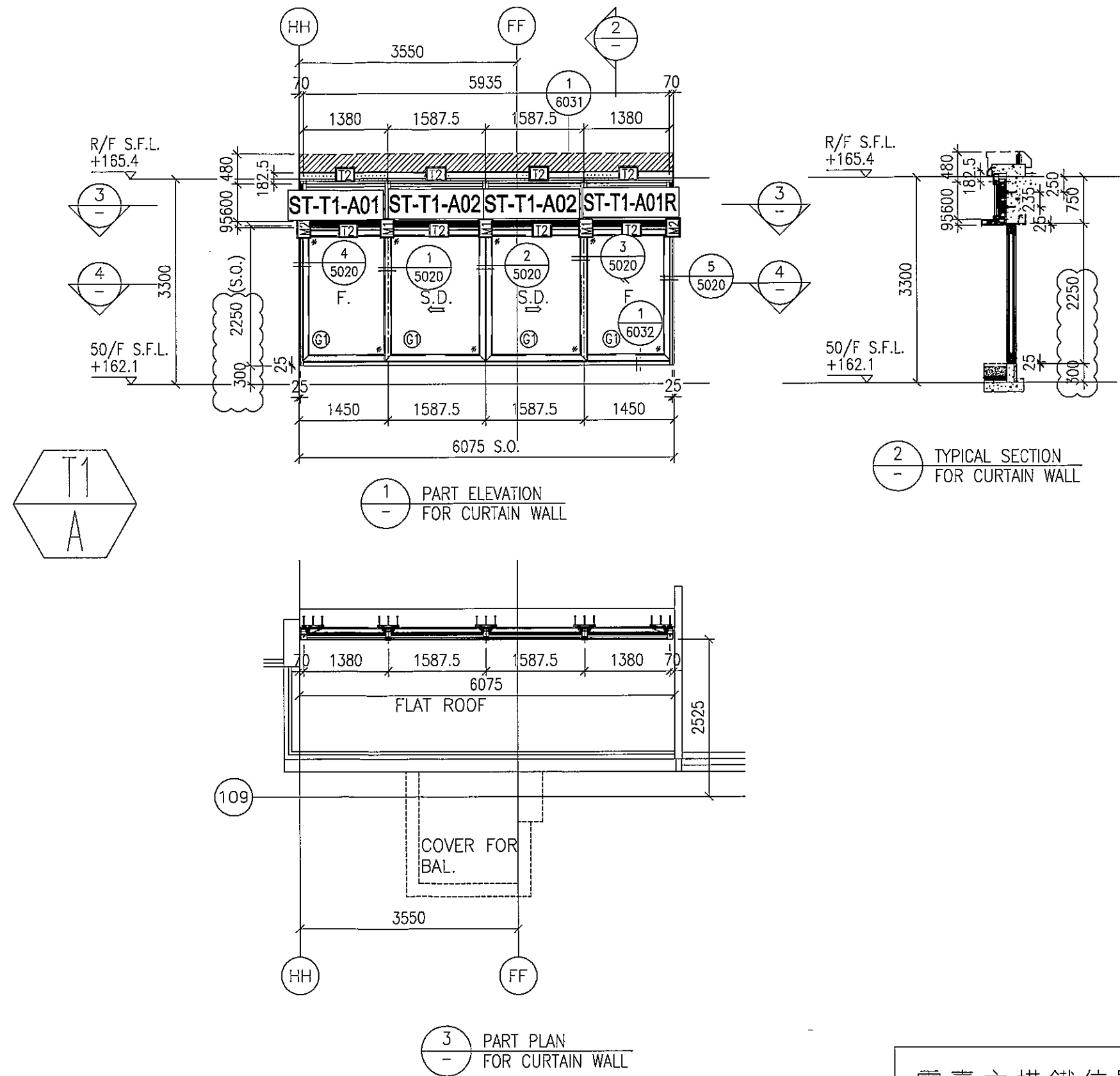


引用位置	層數	總層	數量	總層
T1CW-F-2	2	2	4	6F-50F
T1CW-G-1	2	39	78	6F-26F, 28F-50F
T2CW-H-1	2	1	2	55F
T3CW-C-1	4	25	100	22F-26F, 28F-50F
T1CW-A-3	2	1	2	6F
T1CW-A-2	2	1	2	6F
T1CW-C-1	2	1	2	6F
T1CW-M-2	2	1	2	6F
T1CW-M-1	2	1	2	6F
T1CW-L-2	2	1	2	6F
T1CW-K-2	2	1	2	6F
T1CW-J-1	2	1	2	6F
T1CW-H-2	4	1	4	6F
T2CW-H-1	4	1	4	6F
T2CW-G-2	2	1	2	6F
T2CW-F-2	2	1	2	6F
T2CW-F-1	2	1	2	6F
T2CW-E-2	2	1	2	6F
T2CW-E-1	2	1	2	6F
T3CW-D-1	2	1	2	6F
T2CW-C-1	2	1	2	6F
T2CW-B-2	4	1	4	6F
T2CW-A-1	4	1	4	6F
T2CW-M-2	2	1	2	6F
T2CW-M-1	2	1	2	6F
T2CW-L-2	4	1	4	6F
T2CW-K-1	2	1	2	6F
T2CW-J-1	2	1	2	6F
T3CW-I-1	2	1	2	6F
T3CW-K-2	2	1	2	6F
T3CW-J-2	2	1	2	6F
T3CW-J-1	2	1	2	6F
T3CW-H-1	2	1	2	6F
T3CW-C-2	2	1	2	6F
T3CW-C-1	2	1	2	6F
T3CW-B-2	2	1	2	6F
T3CW-H-1	2	1	2	6F
T3CW-G-2	2	1	2	6F
T3CW-G-1	2	1	2	6F
T3CW-F-2	2	1	2	6F
T3CW-F-1	2	1	2	6F
T3CW-D-1	2	1	2	6F
總數:			20	
合計:			250	

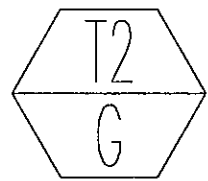
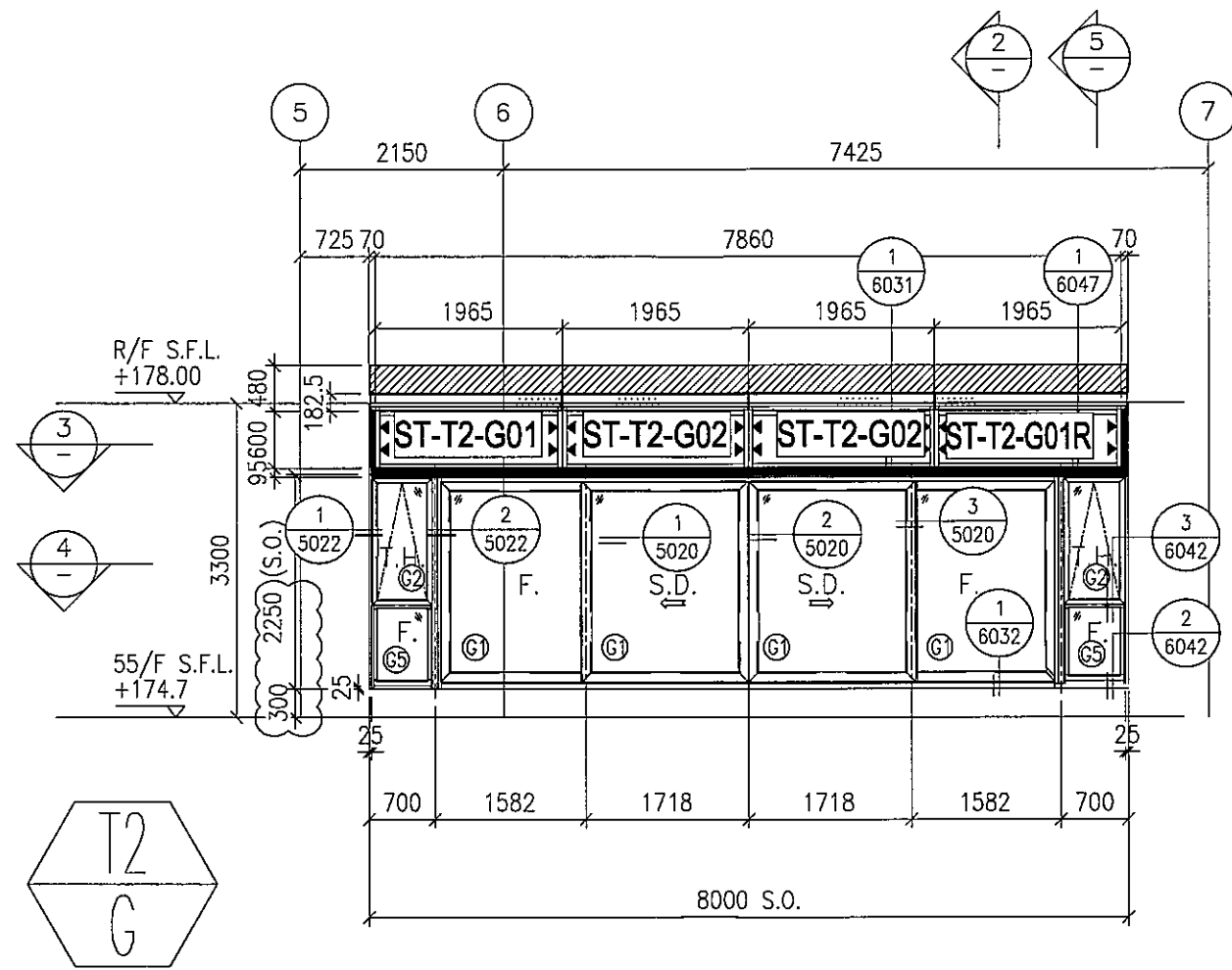
SD中企底鐵碼安裝示意圖



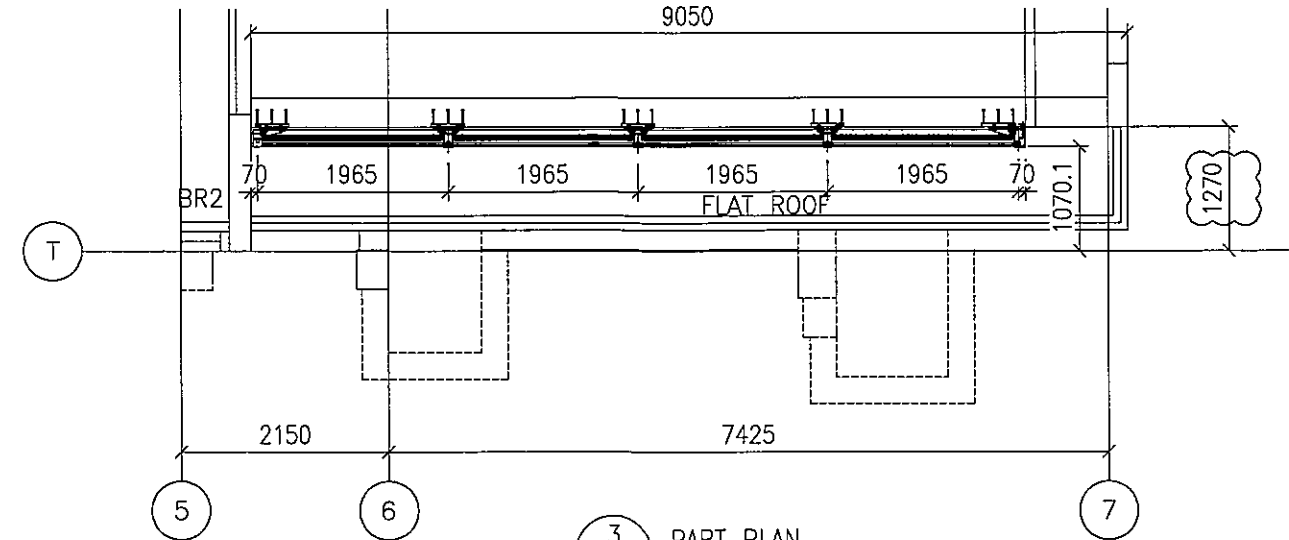
工程號	J-837	地盤	觀塘裕民坊	附件	
名稱	SD中企底固定鐵碼		採用		
材料	6mm鐵巴		地盤		✓
顏色	熱浸鋅+瀝青油		工廠		



露臺主橫鐵位置圖
圖號 J837-CW-2114(3)

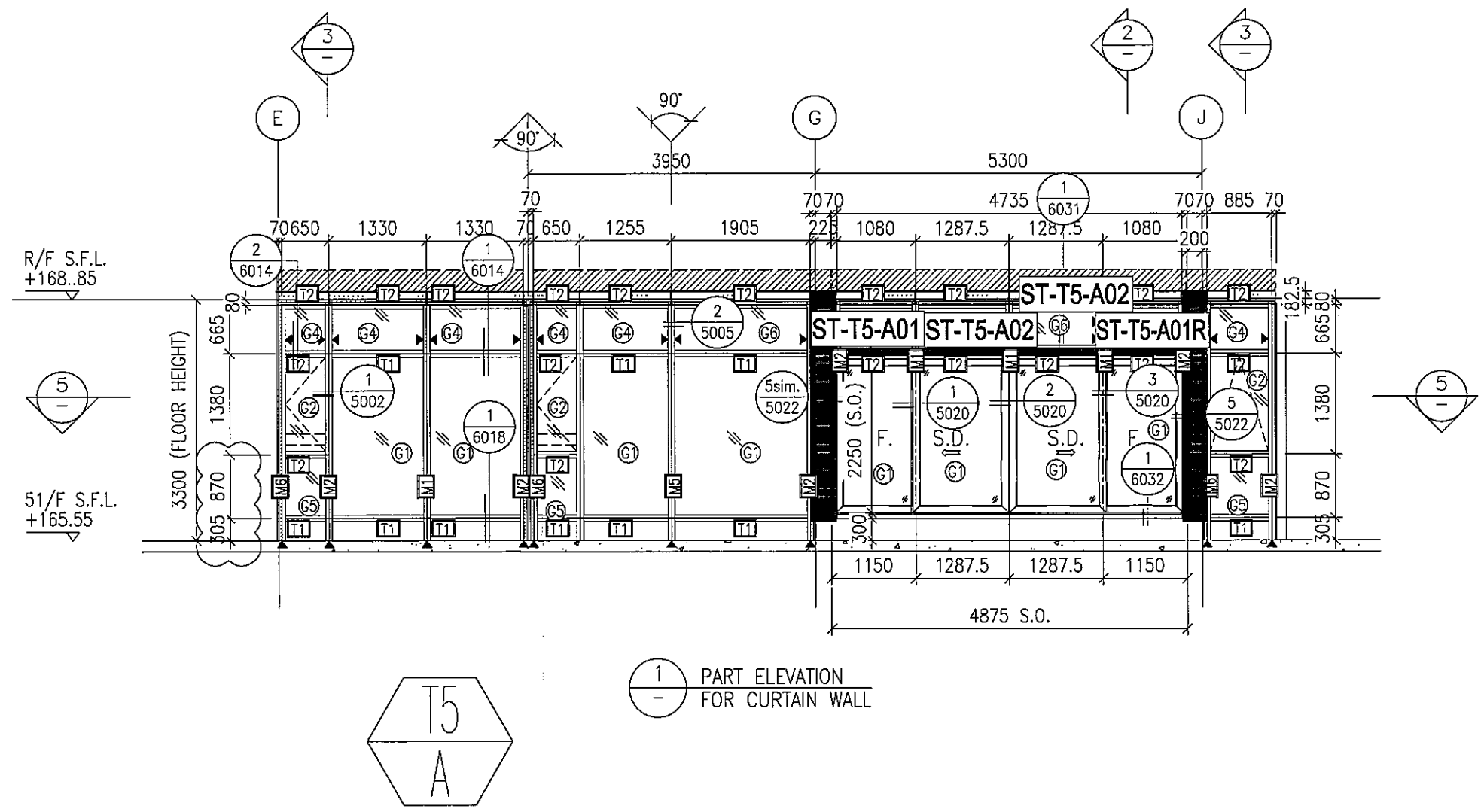


1 PART ELEVATION
FOR CURTAIN WALL

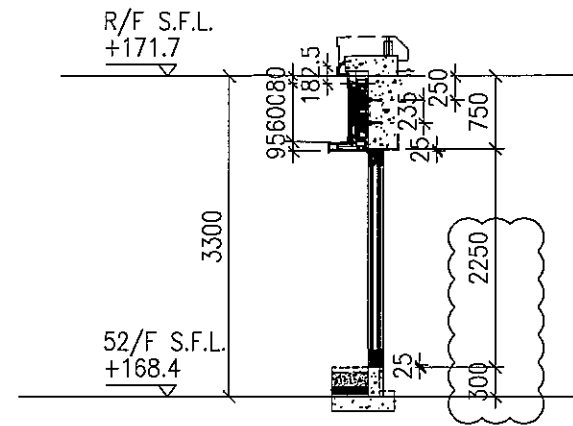
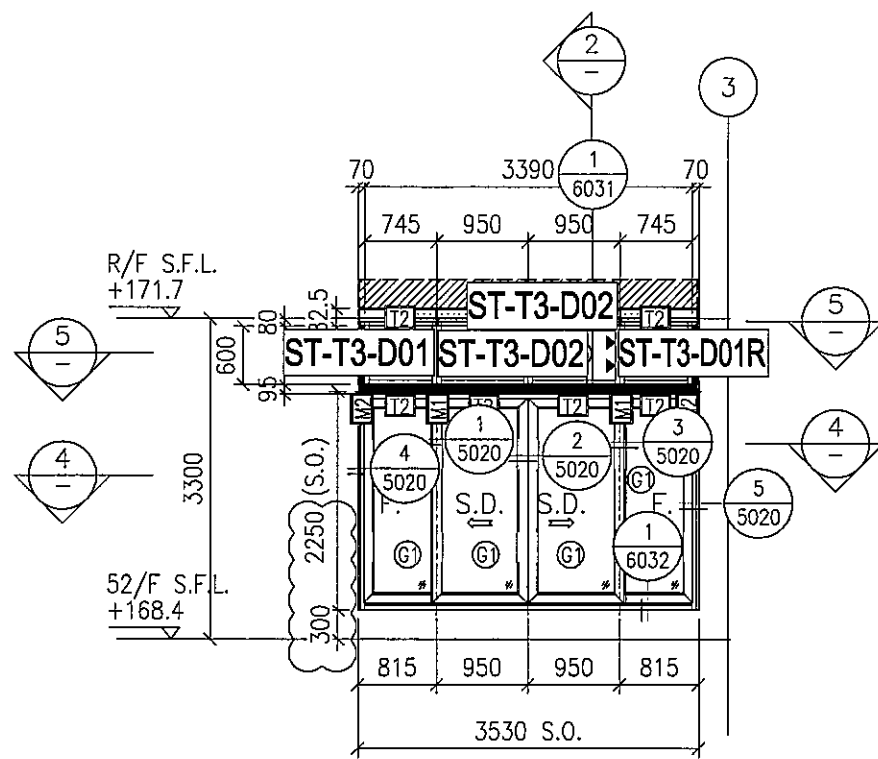


3 PART PLAN
FOR CURTAIN WALL

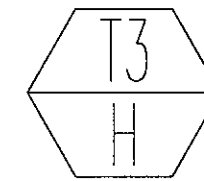
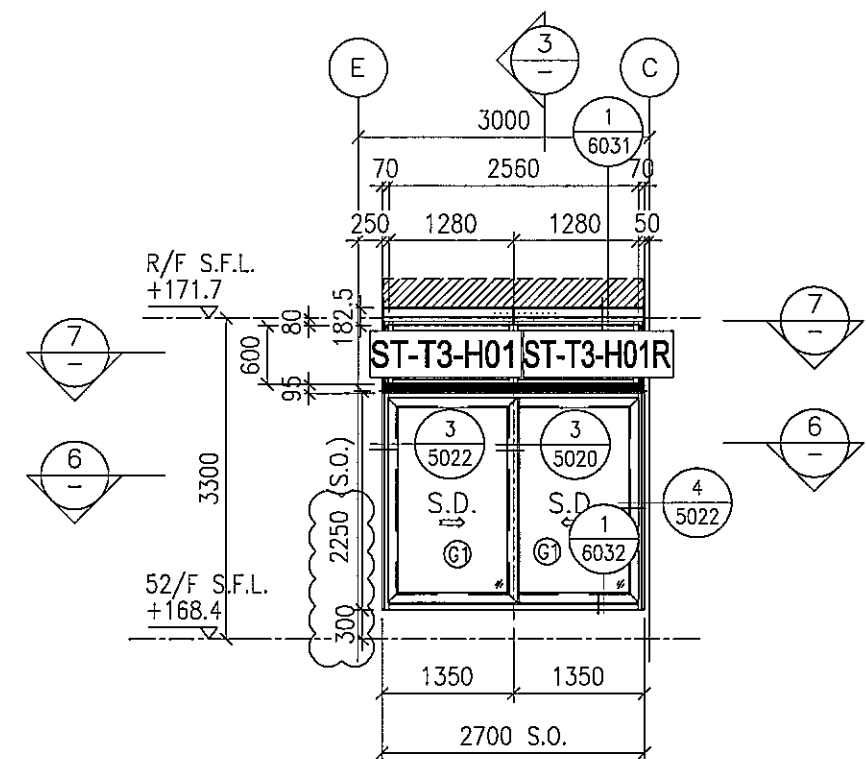
露臺主橫鐵位置圖
圖號 J837-CW-2214(3)



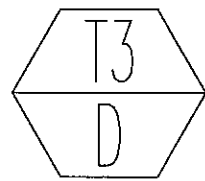
露臺主橫鐵位置圖
圖號J837-CW-2513(3)



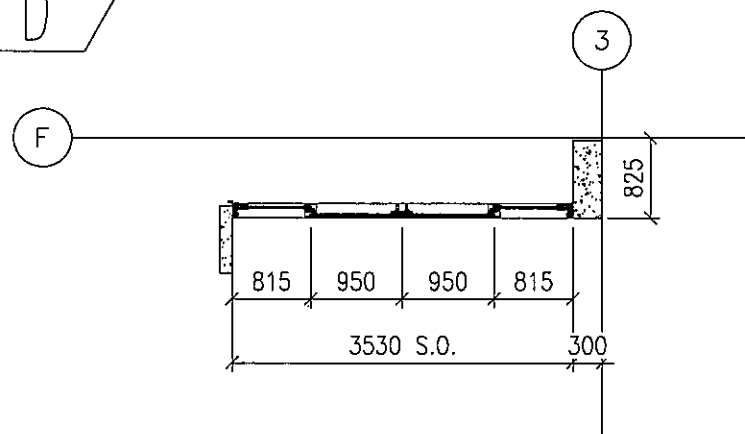
2
-
TYPICAL SECTION FOR CURTAIN WALL



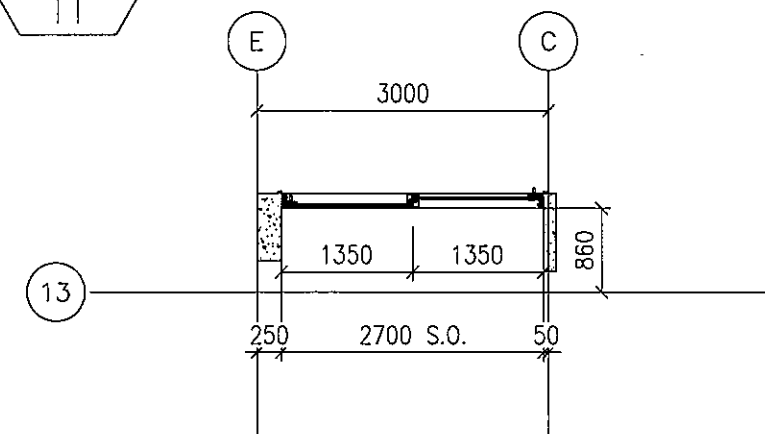
2
-
PART ELEVATION FOR CURTAIN WALL



1
-
PART ELEVATION FOR CURTAIN WALL



4
-
PART PLAN FOR CURTAIN WALL



6
-
PART PLAN FOR CURTAIN WALL

露臺主橫鐵位置圖
圖號J837-CW-2313(3)