



工程指示 / 要求簡箋(E.I.)

工程指示編號：EI / 1387 / 19

修改版次：A

工程編號：J - 837

工程名稱：觀塘裕民坊

工程項目：幕牆 特式層縮入位 底橫飾線用鐵件(T1-T5)

收件人：Maggie

發件人：Eric Liu

日期：31/12/2019

要求提供 / 確認 事項：

- | | | |
|------------------------------------|-------------------------------------|-------------------------------|
| <input type="checkbox"/> 初步鋁料 B.M. | <input type="checkbox"/> 加工拆圖，然後生產 | <input type="checkbox"/> 尺寸表 |
| <input type="checkbox"/> 正式鋁料 B.M. | <input type="checkbox"/> 技術上資料 / 指示 | <input type="checkbox"/> 報價 |
| <input type="checkbox"/> 配件 B.M. | <input type="checkbox"/> 樣辦或貨品說明書 | <input type="checkbox"/> 分判合約 |
| <input type="checkbox"/> 其他：_____ | | |

內容：

請按加工圖訂購鐵件送地盤安裝用

特式層縮入位 底橫飾線用鐵件 (T1A,T2G,T3D,T3H,T5A)

廠驗焊: Fillet weld: 100% visual, 10% MPI, (FOR CURTAIN WALL)

A 版: 1) 鐵廠通知沒有 30*30*5 鐵通，改用 30*50*5 鐵通

2) 按 gary lam 意見，鐵通不直修橫料，改鐵通修鐵角修橫料

謝謝！ (計數後改接)

請在 2020 / 01 / 02 前完成上列要求。

附：2 頁加工圖，1 頁大樣

以上項目為：

- 原合約工程包 原合約工程加 / 減賬 新工程報價

原因：-

分發東莞各部門：

- () 生產技術總監 連附件 () 技術部 連附件 永林 () 生產部 連附件 () 機械設計部 連附件
 () 採購部 連附件 () 生產統籌部 連附件 梅
 () 質檢部 連附件 () 會計部 連附件 () 報關組 連附件 () 其他 楊榮輝 連附件

分發香港各部門：

- () 行政部 連附件 () 會計部 連附件 () 統籌部 連附件 () 工程部地盤科文 連附件 女兩哥
 () 採購部 連附件 () QS 部 連附件 () 維修部 連附件 () 其他 _____ 連附件

傳遞編號：

HK 2649 / 19

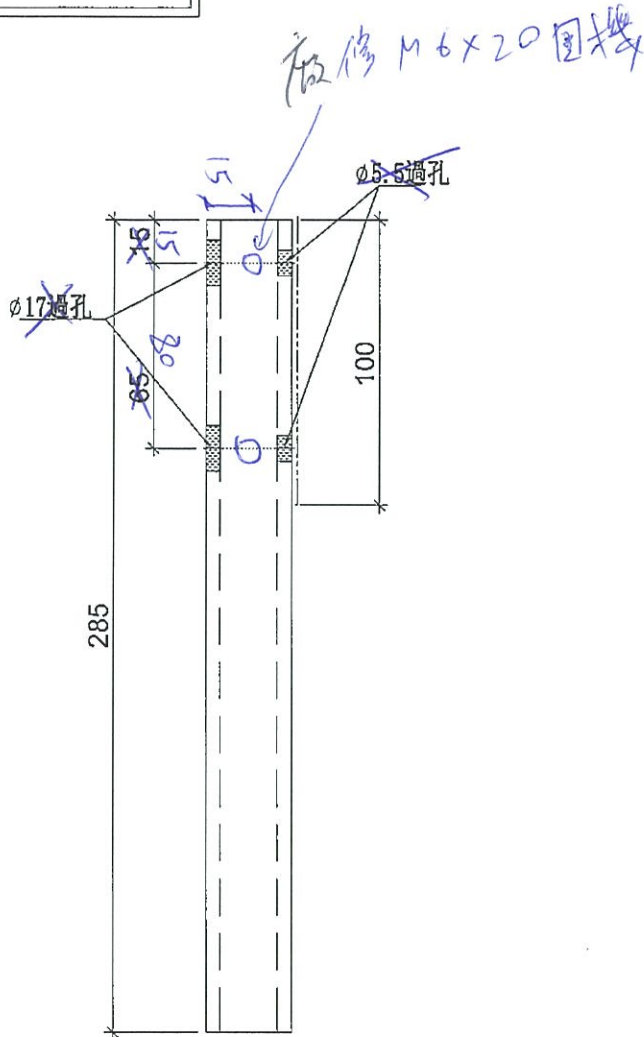
發件人簽署：

項目經理簽署：

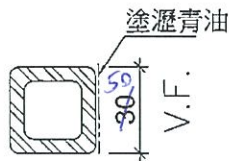
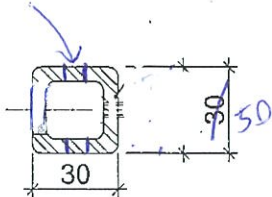
EG-DWG4

 美特鋁質有限公司 MIDI Aluminium Fabricator Ltd.		類別	物料號	
修改		制圖	利春媚	2019.9.18
日期		復核	謝永林	2019.9.25
		批准	Jason	
			圖號	ST-AC01
			數量	52
			位置	

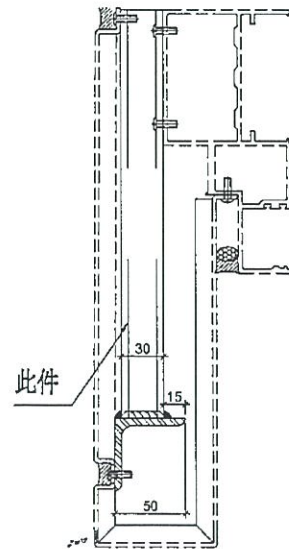
地盤用鐵廠組裝



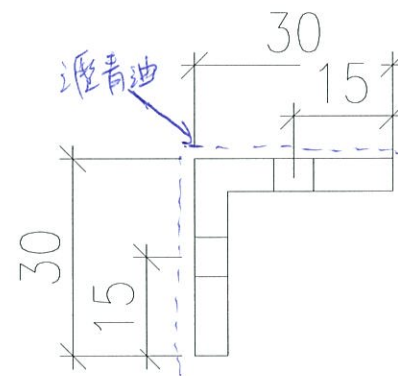
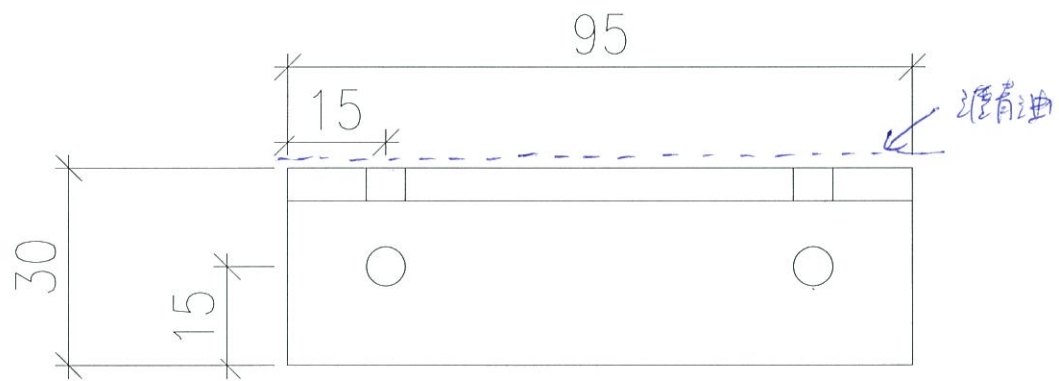
板修 M6x20 圓螺



示意圖



工程號	J-837	地盤	觀塘裕民坊	附 件
名稱	露台主橫鐵通拆圖	採	用	
材料	30*30*5鐵通	地盤	✓	
顏色	熱浸鋅+瀝青油	工廠		

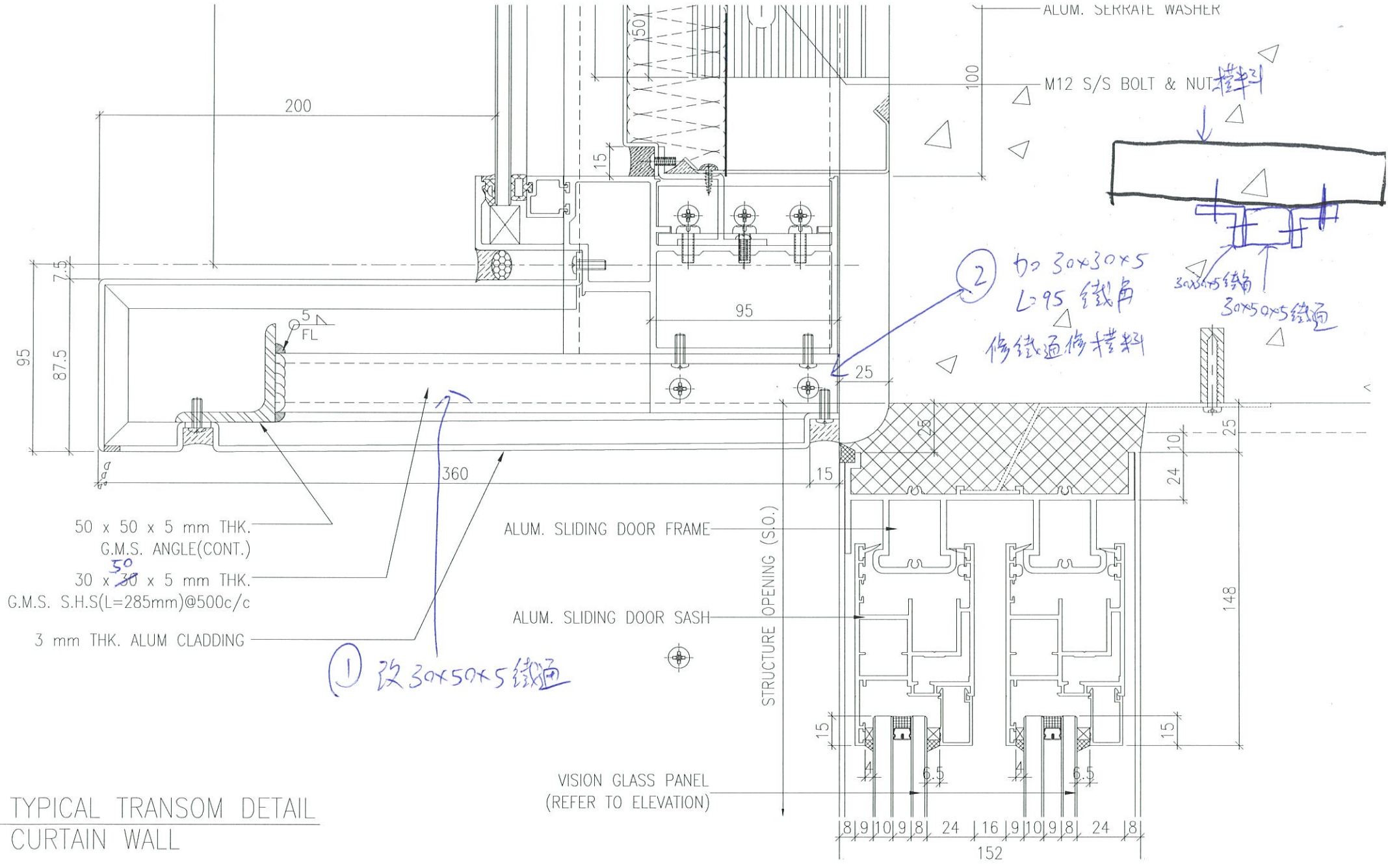


30x30x5 mm 鐵角

數量 = 104

墊滾絲 + 灌青油

圖號 = 837-CWHF-01



50 x 50 x 5 mm THK.
G.M.S. ANGLE(CONT.)
30 x ⁵⁰~~30~~ x 5 mm THK.
G.M.S. S.H.S(L=285mm)@500c/c
3 mm THK. ALUM CLADDING

① 改 30x50x5 鐵通

② 加 30x30x5
L95 鐵角
修鐵通修擋料

30x30x5 鐵角
30x50x5 鐵通

31) TYPICAL TRANSOM DETAIL
CURTAIN WALL