



工程指示 / 要求簡箋(E.I.)

工程指示編號：EI / 1386 / 19

修改版次：-

工程編號：J - 837

工程名稱：觀塘裕民坊

工程項目：幕牆 防水片(6/F)(T1-T5 大貨)

收件人：生統 / 永林

發件人：Eric Liu

日期：21/12/2019

要求提供 / 確認 事項：

- | | | |
|------------------------------------|-------------------------------------|-------------------------------|
| <input type="checkbox"/> 初步鋁料 B.M. | <input type="checkbox"/> 加工拆圖，然後生產 | <input type="checkbox"/> 尺寸表 |
| <input type="checkbox"/> 正式鋁料 B.M. | <input type="checkbox"/> 技術上資料 / 指示 | <input type="checkbox"/> 報價 |
| <input type="checkbox"/> 配件 B.M. | <input type="checkbox"/> 樣辦或貨品說明書 | <input type="checkbox"/> 分判合約 |
| <input type="checkbox"/> 其他：_____ | | |

內容：

請按加工圖生產防水片送地盤安裝
包括企身防水片、底橫防水片、SMOKE SEAL)

謝謝！

請在 2019 / 12 / 28 前完成上列要求。

附：1 頁 BM，1 頁圖登，

以上項目為：

- 原合約工程包 原合約工程加 / 減賬 新工程報價

原因：-

分發東莞各部門：

- () 生產技術總監 連附件 () 技術部 連附件 永林 () 生產部 連附件 () 機械設計部 連附件
 () 採購部 連附件 () 生產統籌部 連附件 梅
 () 質檢部 連附件 () 會計部 連附件 () 報關組 連附件 () 其他 楊榮輝 連附件

分發香港各部門：


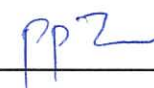
- () 行政部 連附件 () 會計部 連附件 () 統籌部 連附件 () 工程部地盤科文 連附件 姚
 () 採購部 連附件 () QS 部 連附件 () 維修部 連附件 () 其他 _____ 連附件

傳遞編號：

HK 2604 / 19

發件人簽署：

項目經理簽署：

 美特鋁質 有限公司 METAL Aluminium Fabricator Ltd.	工程號: J-837	計算: shui	日期: 2019/12/19	送呈: Jason哥
	地盤名稱: 觀塘裕民坊	核對:	日期:	副本:
地盤用防水片B.M.表	項目類別: TT2-K	批准:	日期:	
BM編號: 837-CW-6F-M01-D-BP03	修改版次:	A/C Code:	總平方: 285.57	總重量: 1250.98
此BM依據**拆圖資料計算				

序號	修改內容	鋁板圖號	鋁板名稱	顏色	實用	後備	總數	總重量	單件展 開面積	總展開面 積	單件V.F.	總V.F.	備註	樓層
									平方米		平方米			
20		FS-H09b	1.5mm厚鋁板	MILL	8	0	8	18.11	0.557	4.45	0.000	0.000	見位置圖	6F
21		FS-H09c	1.5mm厚鋁板	MILL	4	0	4	11.04	0.679	2.72	0.000	0.000	見位置圖	6F
22		FS-H09d	1.5mm厚鋁板	MILL	2	0	2	4.67	0.574	1.15	0.000	0.000	見位置圖	6F
23		FS-H09e	1.5mm厚鋁板	MILL	4	0	4	7.07	0.435	1.74	0.000	0.000	見位置圖	6F
24		FS-W01	1.5mm厚鋁板	MILL	294	10	304	451.69	0.366	111.12	0.000	0.000	見位置圖	6F
25		FS-W02	1.5mm厚鋁板	MILL	156	5	161	181.09	0.277	44.55	0.000	0.000	見位置圖	6F

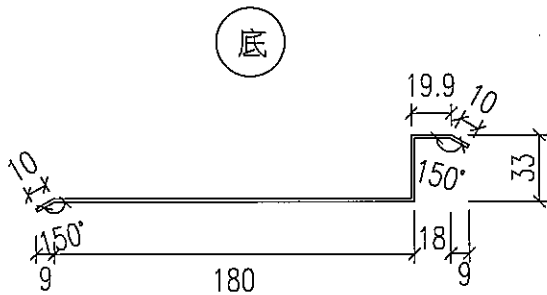
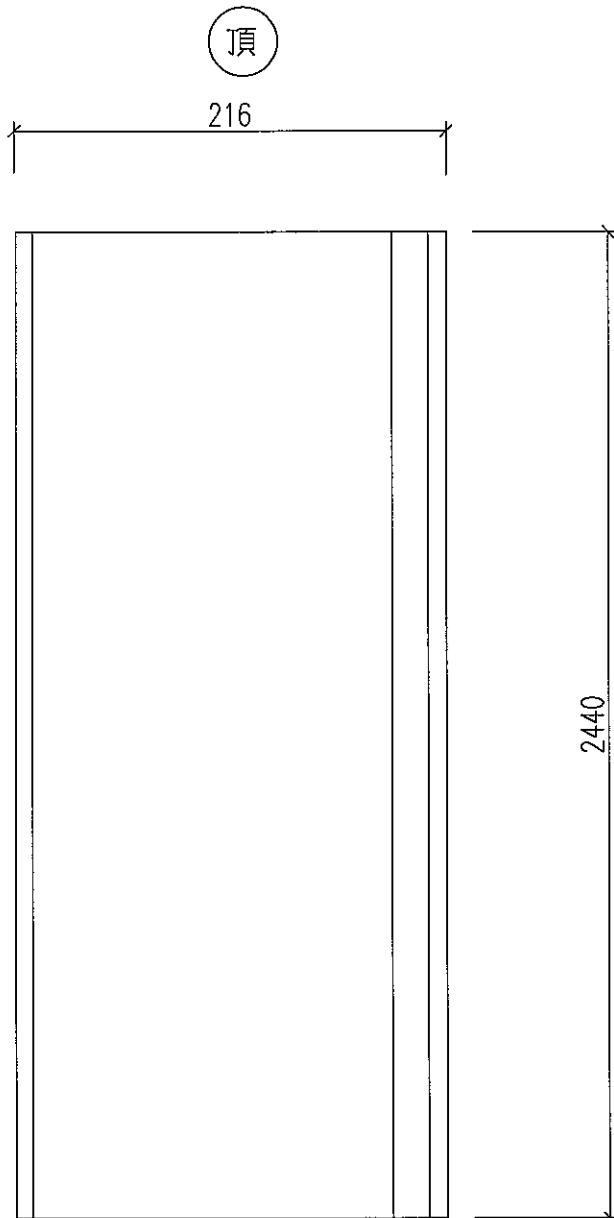
總計: 828 1250.98 285.57 0.00

美特鋁質有限公司 M.T. Aluminium Fabricator Ltd.		工程號: J-837	計算: shui	日期:	2019/12/19	送呈: Jason哥								
地盤名稱: 觀塘裕民坊		核對:		日期:		副本:								
地盤類別: TT2-K		批准:		日期:										
BM編號: 837-CW-6F-M01-D-BP03		修改版次:		總平方:	285.57	總重量: 1250.98								
		A/C Code:		此BM依據**拆圖資料計算										
序號	修改內容	鋁板圖號	鋁板名稱	顏色	實用	後構	總數	總重量	單件展開面積		備註	樓層		
									平方米	平方米				
1		FS-H01	1.5mm厚鋁板	MILL	70	3	73	181.74	0.612	44.71	0.000	0.000	見位置圖	6F
2		FS-H01a	1.5mm厚鋁板	MILL	10	1	11	16.26	0.364	4.00	0.000	0.000	見位置圖	6F
3		FS-H01b	1.5mm厚鋁板	MILL	22	1	23	22.58	0.242	5.56	0.000	0.000	見位置圖	6F
4		FS-H01c	1.5mm厚鋁板	MILL	2	0	2	2.10	0.259	0.52	0.000	0.000	見位置圖	6F
5		FS-H01d	1.5mm厚鋁板	MILL	4	0	4	4.92	0.303	1.21	0.000	0.000	見位置圖	6F
6		FS-H01e	1.5mm厚鋁板	MILL	2	0	2	1.57	0.193	0.39	0.000	0.000	見位置圖	6F
7		FS-H01f	1.5mm厚鋁板	MILL	2	0	2	3.45	0.425	0.85	0.000	0.000	見位置圖	6F
8		FS-H02	1.5mm厚鋁板	MILL	38	1	39	129.78	0.819	31.93	0.000	0.000	見位置圖	6F
9		FS-H03	1.5mm厚鋁板	MILL	62	3	65	83.75	0.317	20.60	0.000	0.000	見位置圖	6F
10		FS-H03a	3.0mm厚鋁板	MILL	62	3	65	180.26	0.341	22.17	0.000	0.000	見位置圖	6F
11		FS-H04	1.5mm厚鋁板	MILL	66	3	69	66.93	0.239	16.47	0.000	0.000	見位置圖	6F
12		FS-H04a	1.5mm厚鋁板	MILL	66	3	69	63.51	0.226	15.62	0.000	0.000	見位置圖	6F
13		FS-H05	1.5mm厚鋁板	MILL	8	0	8	10.47	0.322	2.58	0.000	0.000	見位置圖	6F
14		FS-H05a	1.5mm厚鋁板	MILL	8	0	8	14.38	0.442	3.54	0.000	0.000	見位置圖	6F
15		FS-H06	1.5mm厚鋁板	MILL	2	0	2	2.84	0.349	0.70	0.000	0.000	見位置圖	6F
16		FS-H06a	1.5mm厚鋁板	MILL	2	0	2	1.16	0.143	0.29	0.000	0.000	見位置圖	6F
17		FS-H07	1.5mm厚鋁板	MILL	4	0	4	4.16	0.256	1.02	0.000	0.000	見位置圖	6F
18		FS-H08	1.5mm厚鋁板	MILL	2	0	2	1.88	0.231	0.46	0.000	0.000	見位置圖	6F
19		FS-H09a	1.5mm厚鋁板	MILL	4	0	4	8.26	0.508	2.03	0.000	0.000	見位置圖	6F



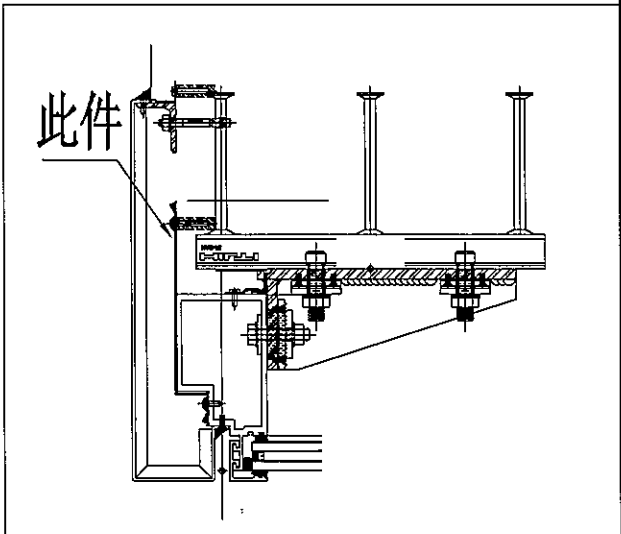
美特鋁質 有限公司
MIDI Aluminium Fabricator Ltd.

工程號 J-837 地盤 觀塘裕民坊(6F)



物料編號	總數量	使用位置
	2	T1CW/A-3
	2	T1CW/F-2
	2	T1CW/A-1
	2	T1CW/C-1
	2	T1CW/M-2
	2	T1CW/K-2
	2	T1CW/H-2
	2	T1CW/D-1
	2	T1CW/L-1
	2	T1CW/J-1
	2	T2CW/F-2
	2	T2CW/D-1
	2	T2CW/B-2
	2	T2CW/K-2
	2	T2CW/G-2
	2	T2CW/E-1
	2	T2CW/C-1
FS-H01	2	T2CW/A-1
	2	T2CW/L-1
	2	T3CW/M-2
	2	T3CW/K-2
	2	T3CW/B-2
	2	T3CW/E-1
	2	T3CW/L-1
	2	T3CW/C-1
	2	T3CW/A-1
	2	T5CW/M-2
	2	T5CW/G-2
	2	T5CW/E-2
	2	T5CW/C-1
	2	T5CW/N-1
	2	T5CW/L-1
	2	T5CW/H-1
	2	T5CW/F-1
	2	T5CW/D-1
合計:	70	

地盤安裝

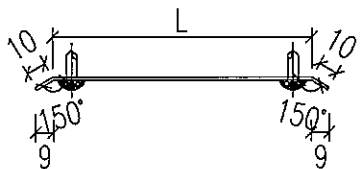
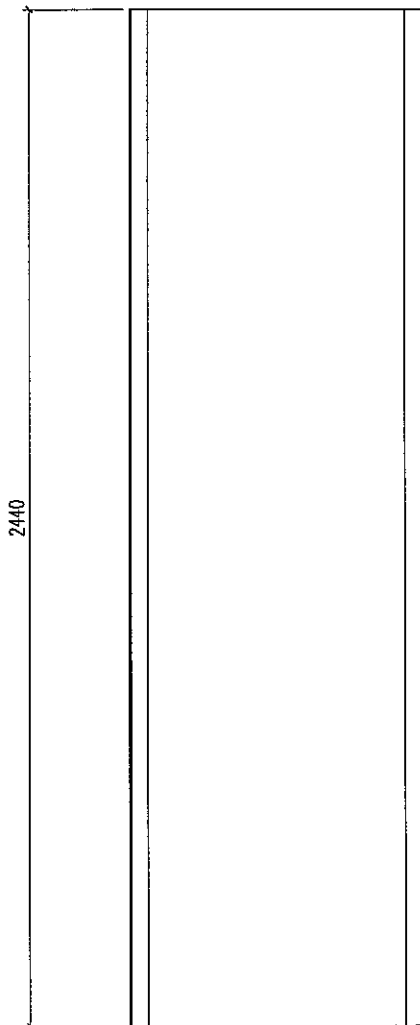


名稱	防水片拆圖	制圖	shui	2019.11.28	修改		
材料	1.5mm厚鋁板	復核			日期		
顏色	MILL	批准			圖號	FS-H01	

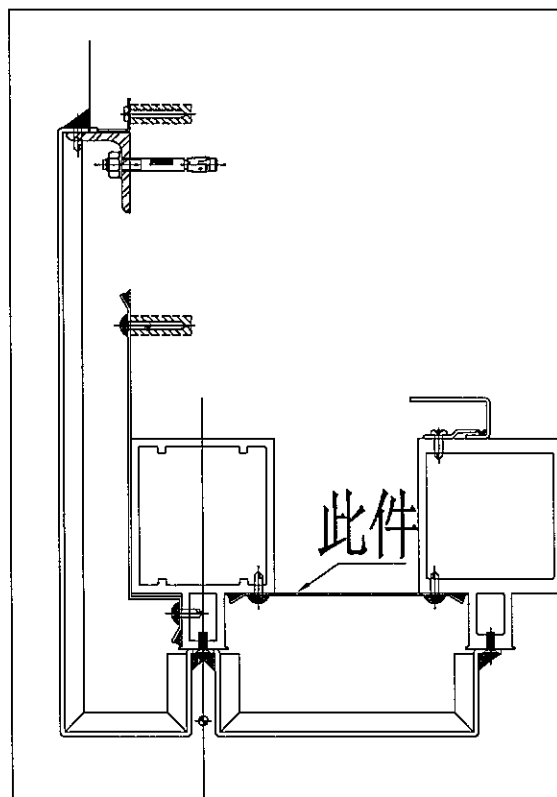


美特鋁質 有限公司
MIDI Aluminium Fabricator Ltd.

工程號 J-837 地盤 觀塘裕民坊(6F)



物料編號	數量	L (mm)	使用位置
FS-H01a	2	129	T1CW/A-3
FS-H01a	2	129	T1CW/H-2
FS-H01a	2	129	T2CW/D-1
FS-H01a	2	129	T2CW/C-1
FS-H01a	2	129	T3CW/L-1
合計:	10		
FS-H01b	2	79	T1CW/M-2
FS-H01b	2	79	T1CW/K-2
FS-H01b	2	79	T1CW/L-1
FS-H01b	2	79	T2CW/F-2
FS-H01b	2	79	T2CW/B-2
FS-H01b	2	79	T2CW/G-2
FS-H01b	2	79	T2CW/E-1
FS-H01b	2	79	T2CW/A-1
FS-H01b	2	79	T3CW/K-2
FS-H01b	2	79	T3CW/C-1
FS-H01b	2	79	T5CW/F-1
合計:	22		
FS-H01c	2	86	T1CW/C-1
合計:	2		
FS-H01d	2	104	T1CW/J-1
FS-H01d	2	104	T5CW/D-1
合計:	4		
FS-H01e	2	59	T5CW/G-2
合計:	2		
FS-H01f	2	154	T5CW/H-1
合計:	2		

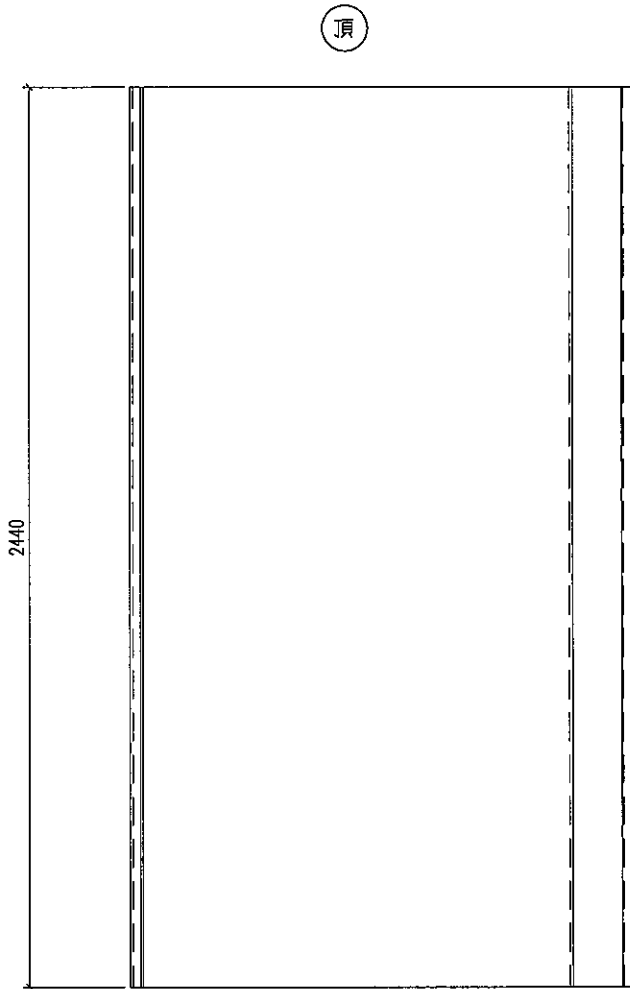


名稱	防水片拆圖	制圖	shui	2019.11.28	修改			
材料	1.5mm厚鋁板	復核			日期			
顏色	MILL	批准			圖號	FS-H01a		

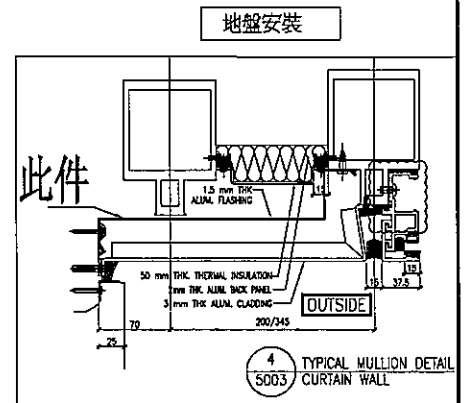
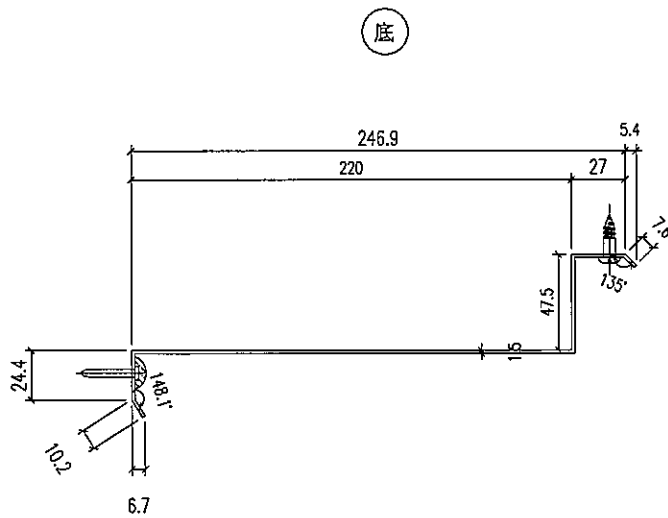


美特鋁質 有限公司
MIDI Aluminium Fabricator Ltd.

工程號 J-837 地盤 觀塘裕民坊(6F)



物料編號	數量	使用位置
	2	T1CW/G-1
	2	T1CW/D-1
	2	T1CW/C-1
	2	T1CW/H-2
	2	T2CW/C-2
	2	T2CW/A-1
	2	T2CW/M-2
	2	T2CW/C-2
	2	T2CW/B-2
FS-H02	2	T3CW/E-1
	2	T3CW/A-1
	2	T3CW/B-2
	2	T5CW/N-1
	2	T5CW/L-1
	2	T5CW/H-2
	2	T5CW/C-1
	2	T3CW/B-2
	2	T5CW/M-2
	2	T5CW/C-1
合計:	38	

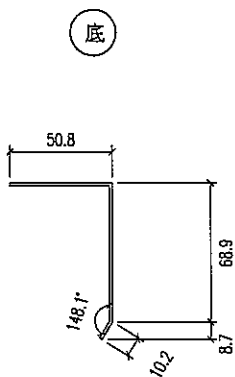
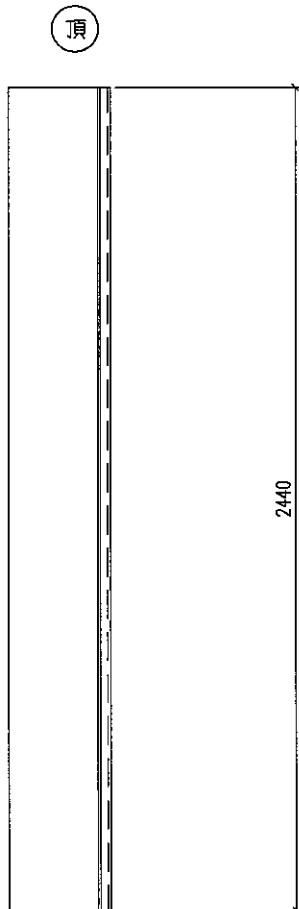


名稱	防水片拆圖	制圖	shui	2019.11.28	修改		
材料	1.5mm厚鋁板	復核			日期		
顏色	MILL	批准			圖號	FS-H02	



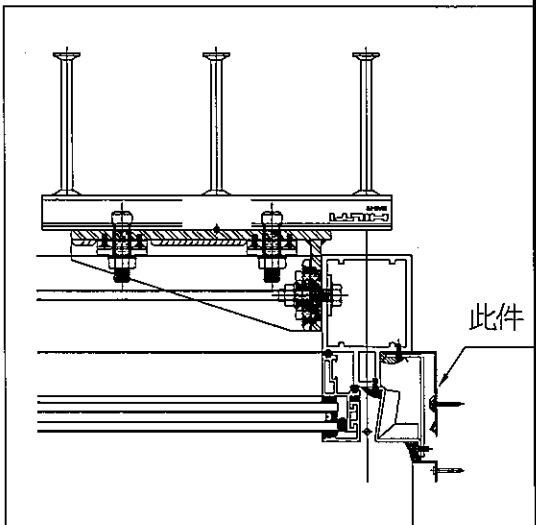
美特鋁質 有限公司
MIDI Aluminium Fabricator Ltd.

工程號	J-837	地盤	觀塘裕民坊(6F)
-----	-------	----	-----------



物料編號	總數量	使用位置
	2	T1CW/A-2
	2	T1CW/M-1
	2	T1CW/K-1
	3	T1CW/F-2
	2	T1CW/E-1
	2	T1CW/D-1
	2	T1CW/B-2
	2	T1CW/L-2
	2	T1CW/J-2
	2	T2CW/F-1
	2	T2CW/L-1
	2	T2CW/G-2
	2	T2CW/E-2
	2	T2CW/N-2
	2	T2CW/N-1
FS-H03	2	T2CW/M-1
	2	T2CW/K-1
	3	T2CW/J-1
	2	T3CW/M-1
	2	T3CW/K-1
	2	T3CW/J-2
	2	T3CW/J-1
	2	T3CW/H-3
	2	T3CW/H-1
	2	T3CW/L-2
	2	T3CW/C-2
	2	T3CW/G-1
	2	T5CW/E-1
	2	T5CW/F-2
	2	T5CW/D-2
合計:	62	

地盤安裝

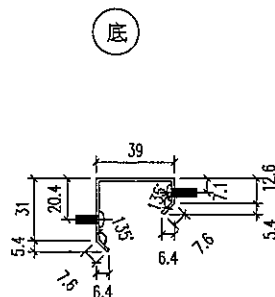
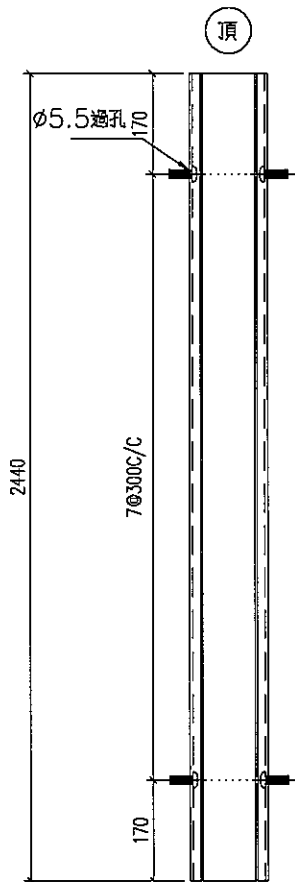


名稱	防水片拆圖	制圖	shui	2019.11.28	修改		
材料	1.5mm厚鋁板	復核			日期		
顏色	MILL	批准			圖號	FS-H03	



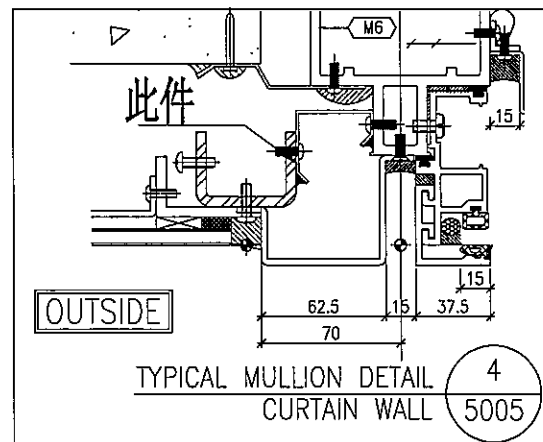
美特鋁質 有限公司
MIDI Aluminium Fabricator Ltd.

工程號 J-837 地盤 觀塘裕民坊(6F)



物料編號	總數量	使用位置
	2	T1CW/H-1
	2	T1CW/G-2
	3	T1CW/A-1
	2	T1CW/B-3
	2	T2CW/B-1
	2	T2CW/A-2
	2	T2CW/M-3
	2	T2CW/H-2
	2	T3CW/B-1
	2	T3CW/A-2
	2	T3CW/F-2
	2	T5CW/A-2
	2	T5CW/A-1
	2	T5CW/M-1
	2	T5CW/L-2
	2	T5CW/H-3
FS-H04	2	T1CW/H-1
	2	T1CW/G-2
	3	T1CW/E-2
	2	T1CW/A-1
	2	T1CW/B-3
	2	T2CW/B-1
	2	T2CW/A-2
	2	T2CW/M-3
	2	T2CW/H-2
	2	T3CW/B-1
	2	T3CW/A-2
	2	T3CW/F-2
	2	T5CW/A-2
	2	T5CW/M-1
	2	T5CW/L-2
	2	T5CW/H-3
合計 :	66	

地盤安裝

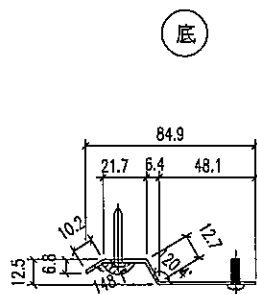
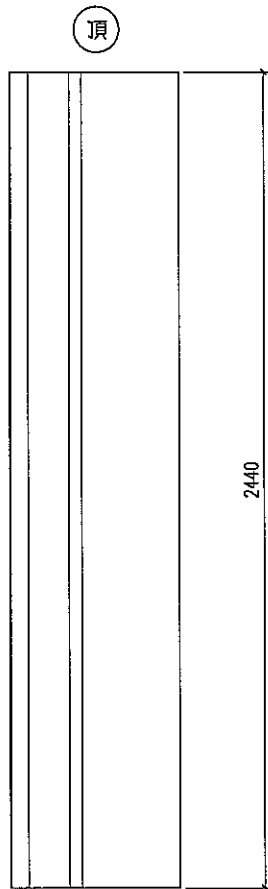


名稱	防水片拆圖	制圖	shui	2019.11.28	修改		
材料	1.5mm厚鋁板	復核			日期		
顏色	MILL	批准			圖號	FS-H04	



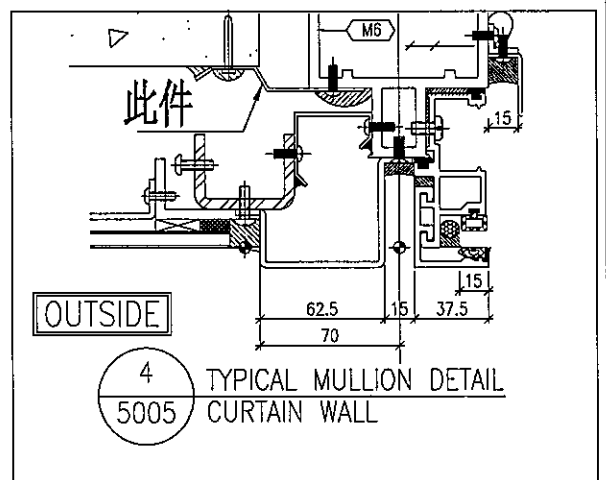
美特鋁質 有限公司
MIDI Aluminium Fabricator Ltd.

工程號	J-837	地盤	觀塘裕民坊(6F)
-----	-------	----	-----------



物料編號	總數量	使用位置
	2	T1CW/H-1
	2	T1CW/G-2
	3	T1CW/A-1
	2	T1CW/B-3
	2	T2CW/B-1
	2	T2CW/A-2
	2	T2CW/M-3
	2	T2CW/H-2
	2	T3CW/B-1
	2	T3CW/A-2
	2	T3CW/F-2
	2	T5CW/A-2
	2	T5CW/A-1
	2	T5CW/M-1
	2	T5CW/L-2
FS-H04a	2	T5CW/H-3
	2	T1CW/H-1
	2	T1CW/G-2
	3	T1CW/E-2
	2	T1CW/A-1
	2	T1CW/B-3
	2	T2CW/B-1
	2	T2CW/A-2
	2	T2CW/M-3
	2	T2CW/H-2
	2	T3CW/B-1
	2	T3CW/A-2
	2	T3CW/F-2
	2	T5CW/A-2
	2	T5CW/M-1
	2	T5CW/L-2
	2	T5CW/H-3
合計:	66	

地盤安裝



名稱	防水片拆圖	制圖	shui	2019.11.28	修改		
材料	1.5mm厚鋁板	復核			日期		
顏色	MILL	批准			圖號	FS-H04a	



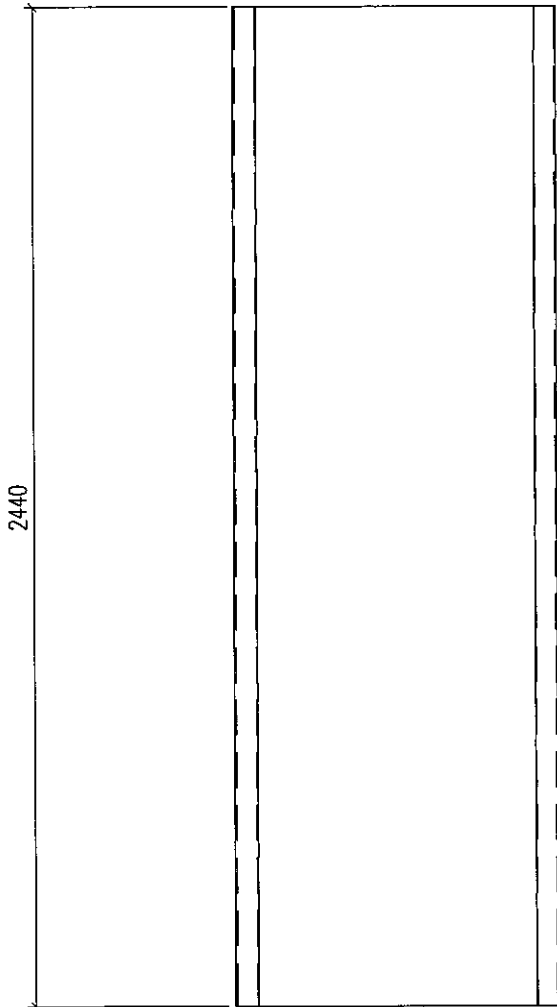
美特鋁質 有限公司
MIDI Aluminium Fabricator Ltd.

工程號

(環3)

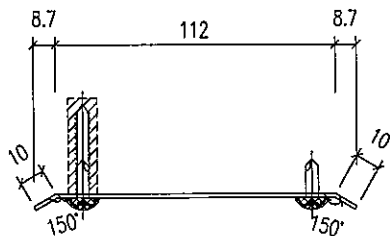
地盤

觀塘裕民坊(6F)



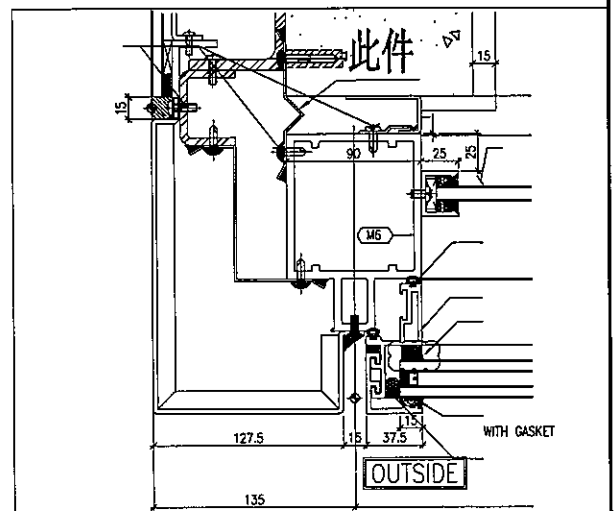
2440

底



物料編號	總數量	使用位置
FS-H05	2	T1CW/ E-2
	2	T2CW/ M-3
	2	T3CW/ F-2
	2	T5CW/ A-1
合計：	8	

地盤安裝



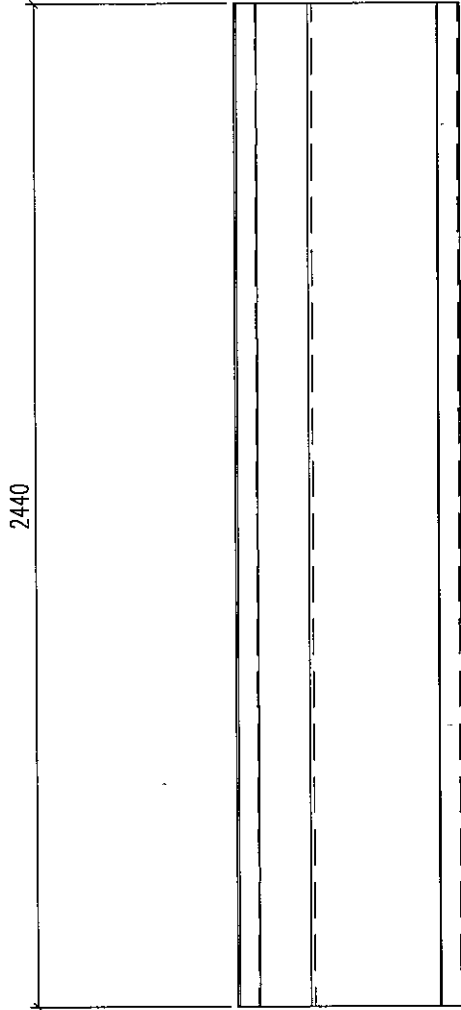
4
5010 TYPICAL MULLION DETAIL
CURTAIN WALL

名稱	防水片拆圖	制圖	shui	2019.11.28	修改		
材料	1.5mm厚鋁板	復核			日期		
顏色	MILL	批准			圖號	FS-H05	

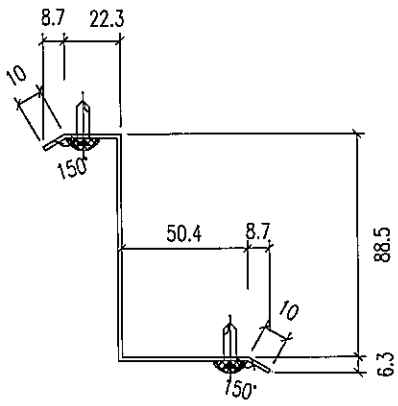


美特鋁質 有限公司
MID Aluminium Fabricator Ltd.

工程號	J-837	地盤	觀塘裕民坊(6F)
-----	-------	----	-----------

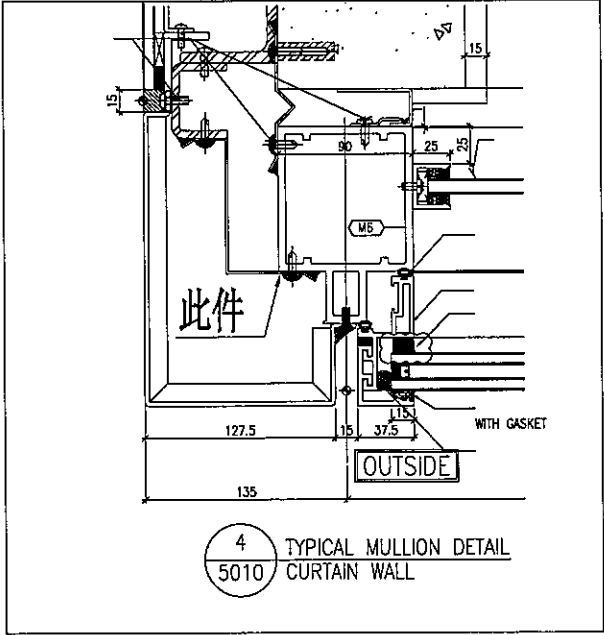


底



物料編號	總數量	使用位置
FS-H05a	2	T1CW/E-2
	2	T2CW/M-3
	2	T3CW/F-2
	2	T5CW/A-1
合計:	8	

地盤安裝



名稱	防水片拆圖	制圖	shui	2019.11.28	修改		
材料	1.5mm厚鋁板	復核			日期		
顏色	MILL	批准			圖號	FS-H05a	

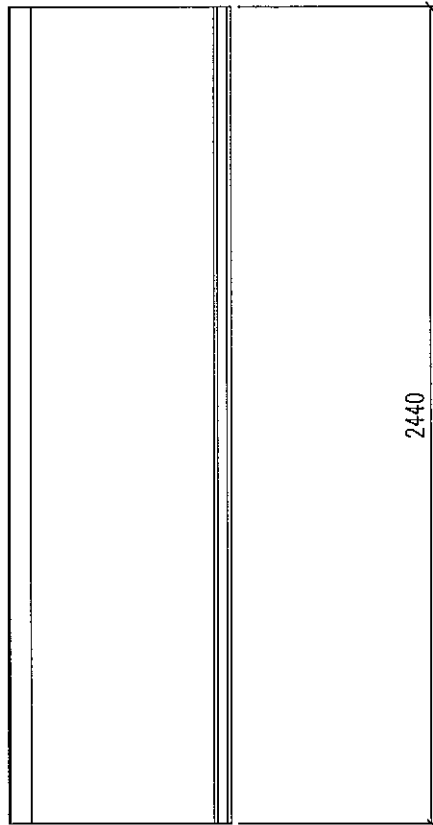


美特鋁質 有限公司
MIDI Aluminium Fabricator Ltd.

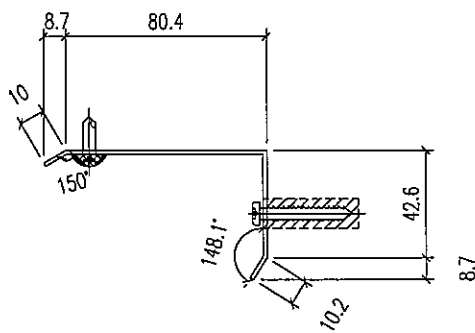
工程號	J-837	地盤	觀塘裕民坊(6F)
-----	-------	----	-----------

物料編號	總數量	使用位置
FS-H06	2	T1CW/G-1

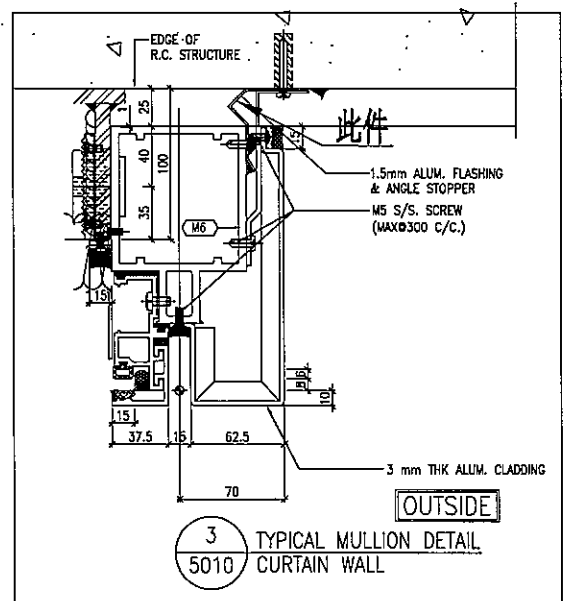
頂



底



地盤安裝

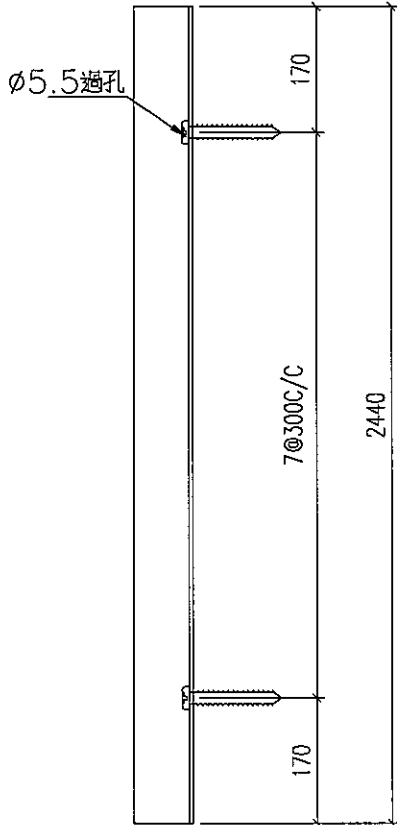


名稱	防水片拆圖	制圖	shui	2019.11.28	修改		
材料	1.5mm厚鋁板	復核			日期		
顏色	MILL	批准			圖號	FS-H06	

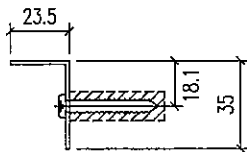
工程號	J-837	地盤	觀塘裕民坊(6F)
-----	-------	----	-----------

物料編號	總數量	使用位置
FS-H06a	2	TICW/G-1

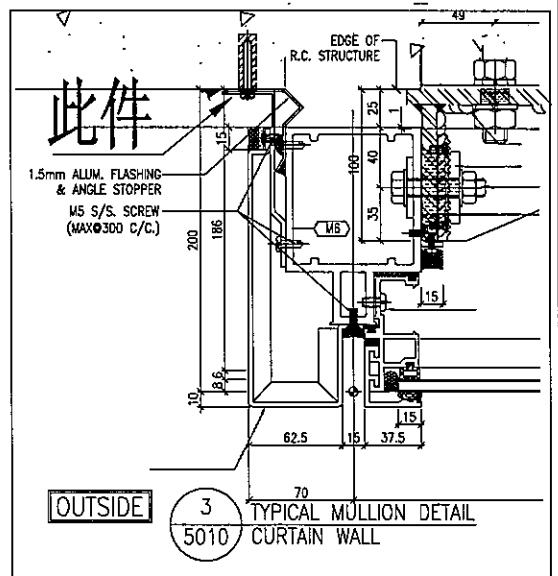
頂



底



地盤安裝



名稱	防水片拆圖	制圖	shui	2019.11.28	修改		
材料	1.5mm厚鋁板	復核			日期		
顏色	MILL	批准			圖號	FS-H06a	

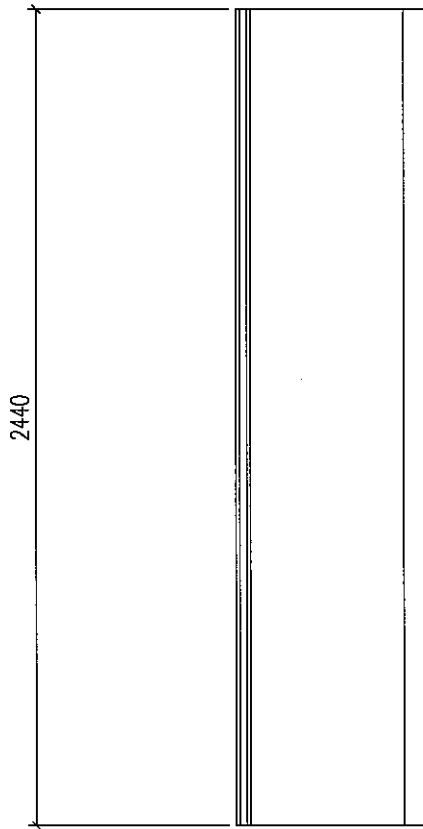


美特鋁質 有限公司
MIDI Aluminium Fabricator Ltd.

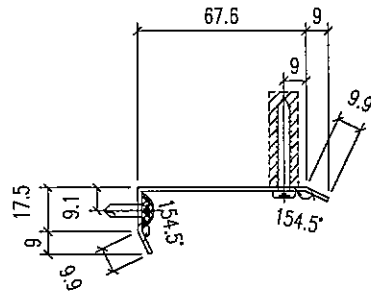
工程號	J-837	地盤	觀塘裕民坊(6F)
-----	-------	----	-----------

物料編號	總數量	使用位置
FS-H07	2	T1CW/B-1
	2	T2CW/J-1

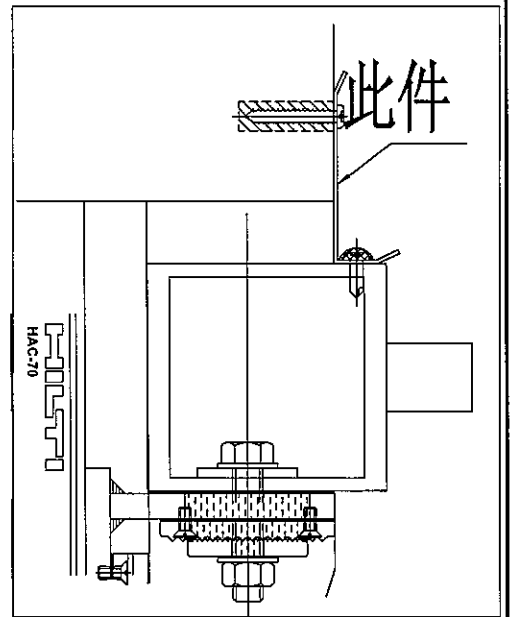
頂



底



地盤安裝



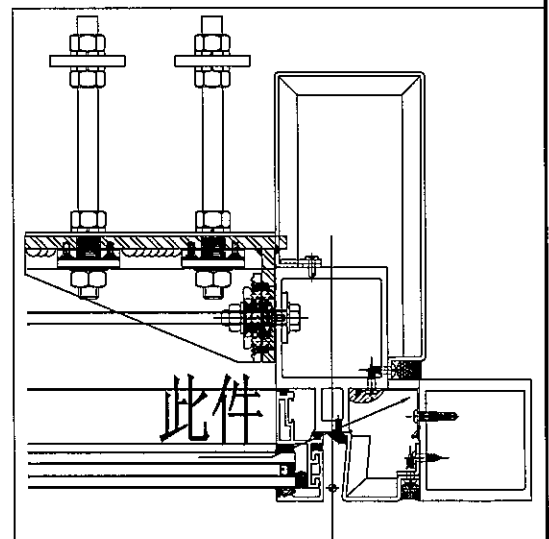
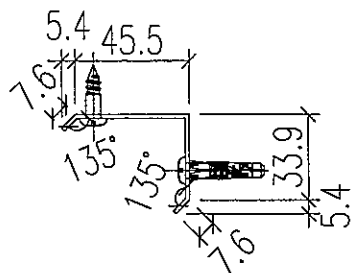
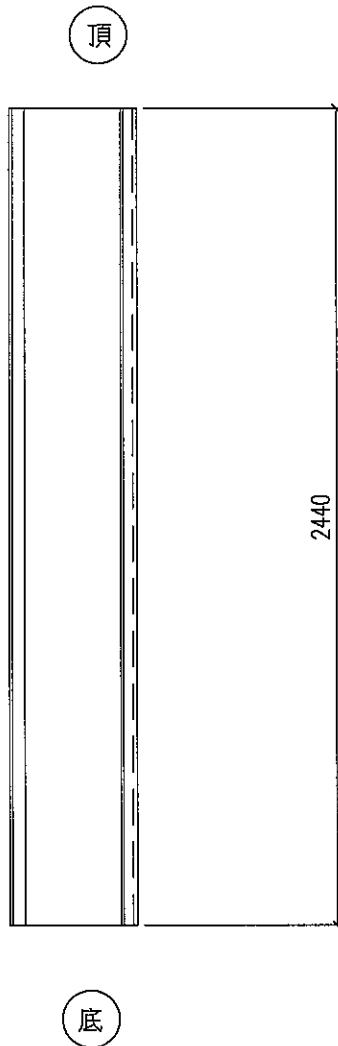
名稱	防水片拆圖	制圖	shui	2019.11.28	修改		
材料	1.5mm厚鋁板	復核			日期		
顏色	MILL	批准			圖號	FS-H07	



美特鋁質 有限公司
MIDI Aluminium Fabricator Ltd.

工程號	J-837	地盤	觀塘裕民坊(6F)
-----	-------	----	-----------

物料編號	總數量	使用位置
FS-H08	2	T1CW/K-1



名稱	防水片拆圖	制圖	shui	2019.11.28	修改		
材料	1.5mm厚鋁板	復核			日期		
顏色	MILL	批准			圖號	FS-H08	

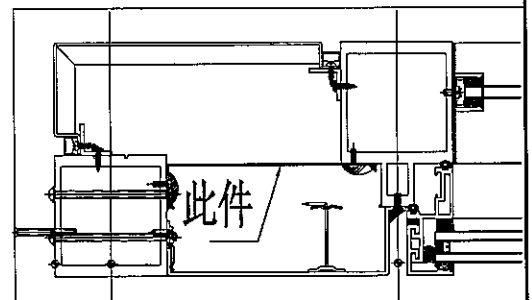
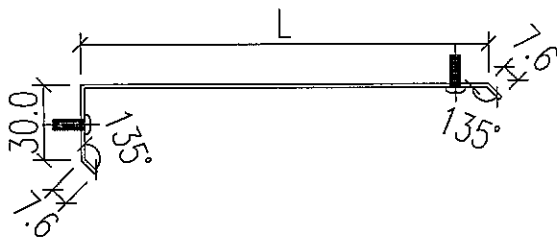
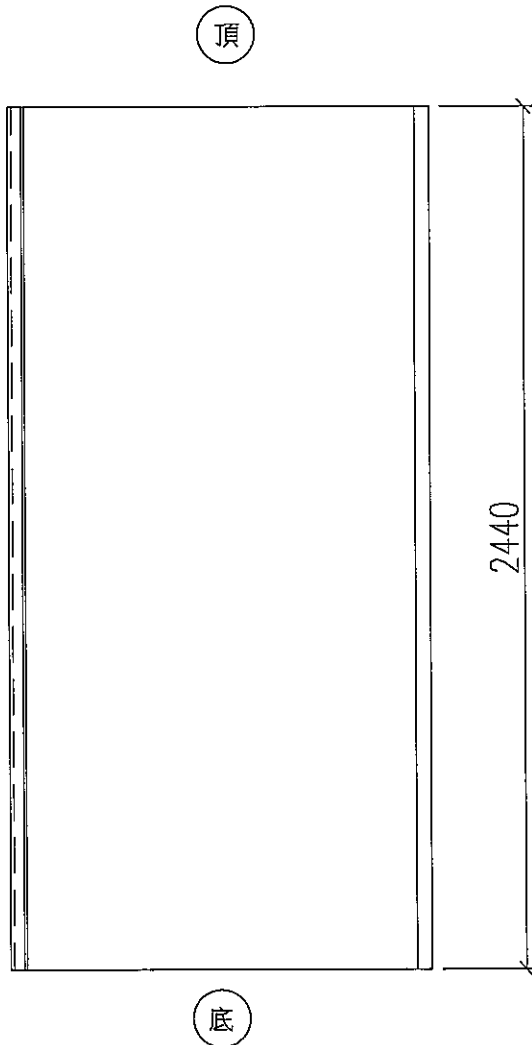
EG-DWG3



美特鋁質 有限公司
MIDI Aluminium Fabricator Ltd.

工程號 J-837 地盤 觀塘裕民坊(6F)

物料編號	數量	L (mm)	使用位置
FS-H09a	2	163	T2CW/N-1
FS-H09a	2	163	T5CW/JK-1
FS-H09b	2	183	T3CW/F-1
FS-H09b	2	183	T5CW/M-2
FS-H09b	2	183	T5CW/L-1
FS-H09b	2	183	T5CW/A-3
FS-H09c	2	233	T3CW/E-1
FS-H09c	2	233	T5CW/C-1
FS-H09d	2	190	T5CW/N-1
FS-H09e	4	133	T5CW/JK-1



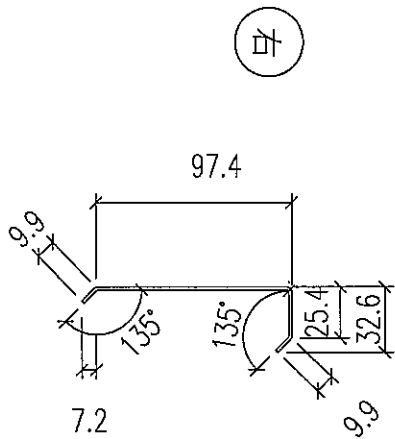
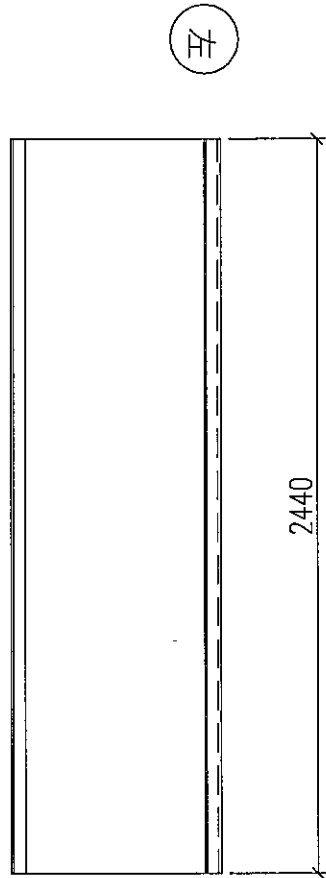
名稱	防水片拆圖	制圖	shui	2019.11.28	修改		
材料	1.5mm厚鋁板	復核			日期		
顏色	MILL	批准			圖號	FS-H09	



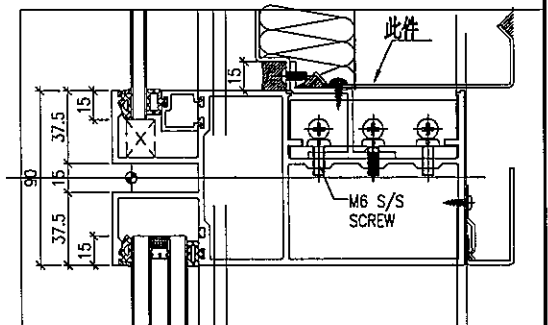
美特鋁質 有限公司
MIDI Aluminium Fabricator Ltd.

工程號	J-837	地盤	觀塘裕民坊(6F)
-----	-------	----	-----------

物料編號	總數量	使用位置
FS-W01	75	T1
	70	T2
	73	T3
	76	T5



地盤安裝

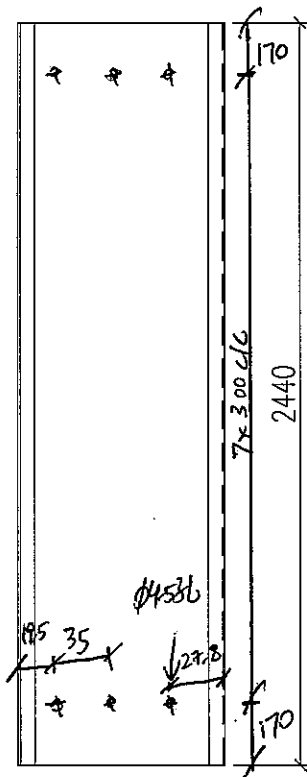


名稱	防水片拆圖	制圖	shui	2019.11.28	修改		
材料	1.5mm厚鋁板	復核			日期		
顏色	MILL	批准			圖號	FS-W01	

工程號	J-837	地盤	觀塘裕民坊(6F)
-----	-------	----	-----------

物料編號	總數量	使用位置
FS-W02	40	T1
	35	T2
	43	T3
	38	T5

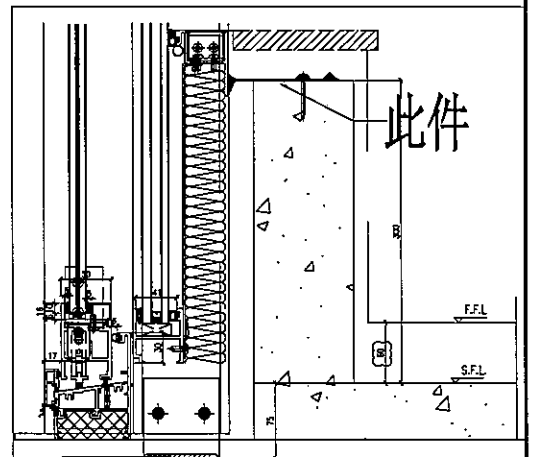
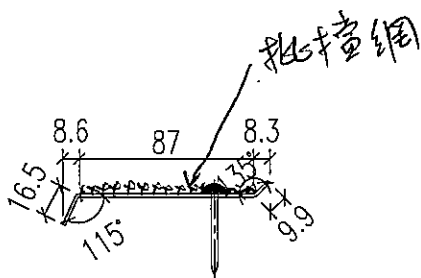
(H)



基仔面 smoke seal

地盤安裝

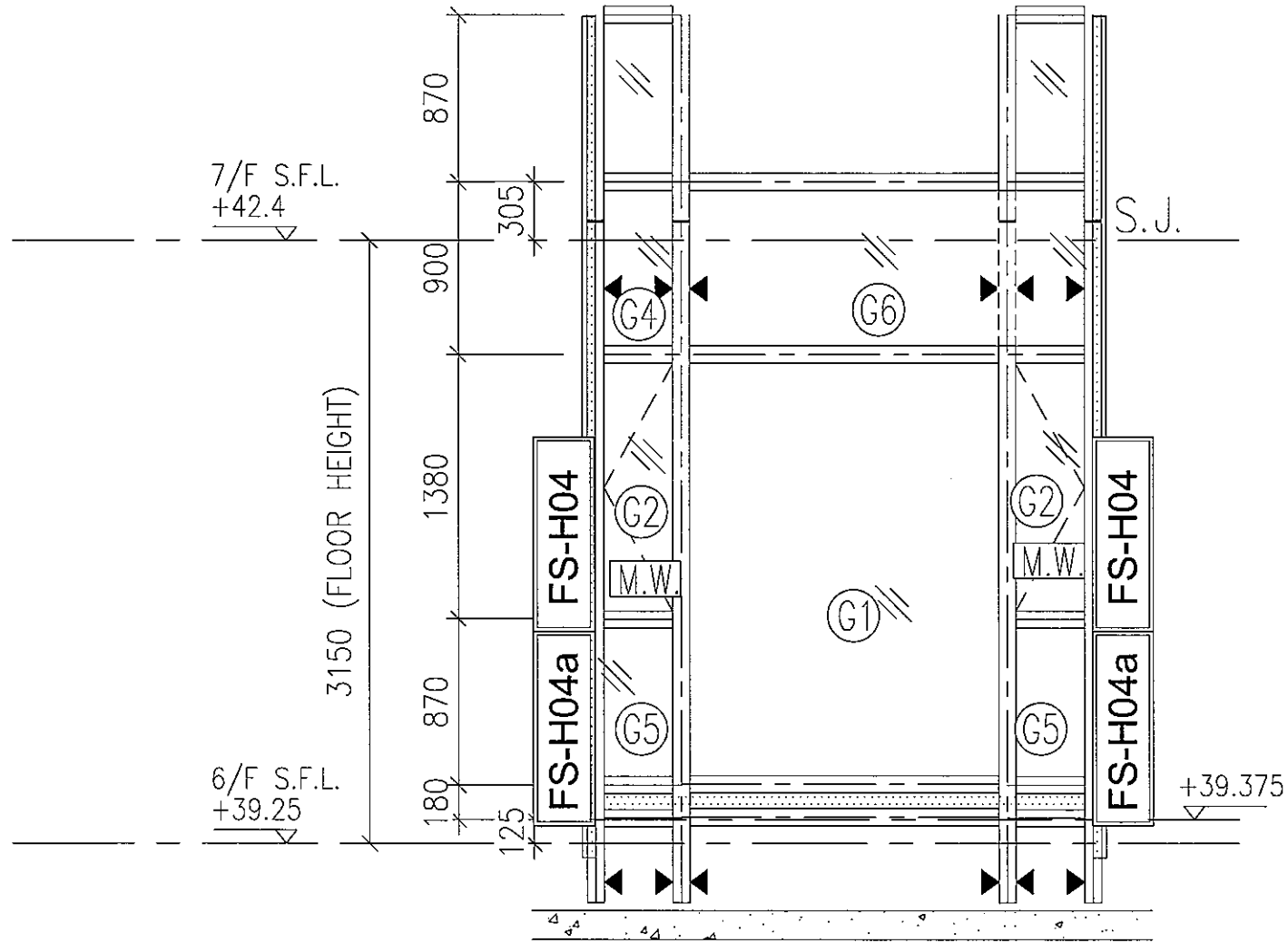
(H)



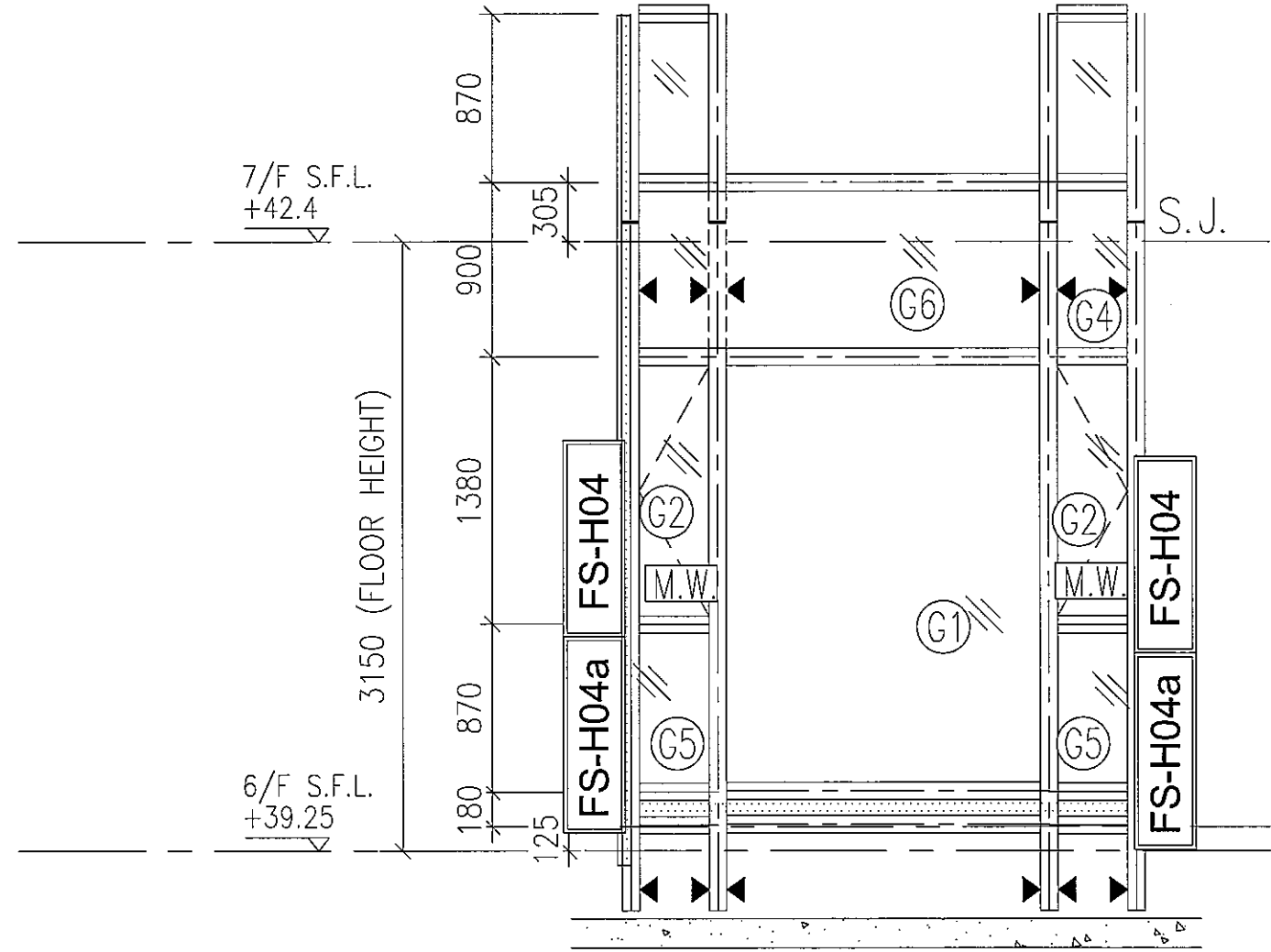
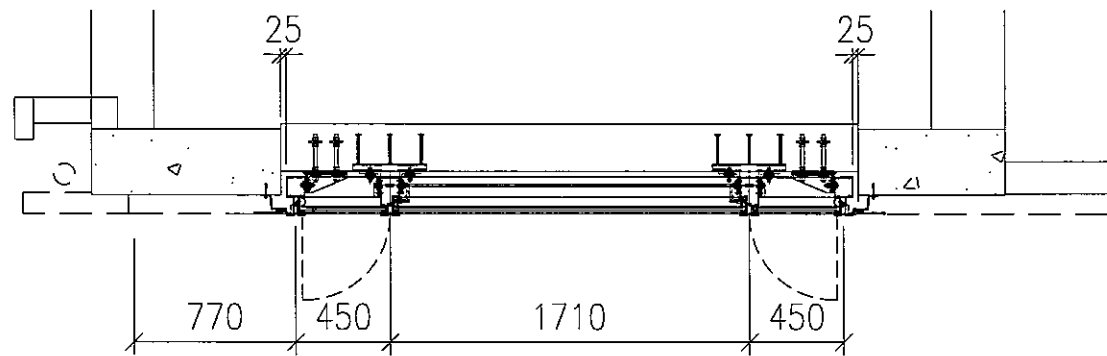
名稱	防水片拆圖	制圖	shui	2019.11.28	修改			
材料	1.5mm厚鋁板	復核			日期			
顏色	MILL	批准			圖號	FS-W02		

T1-6F:H-1/G-2

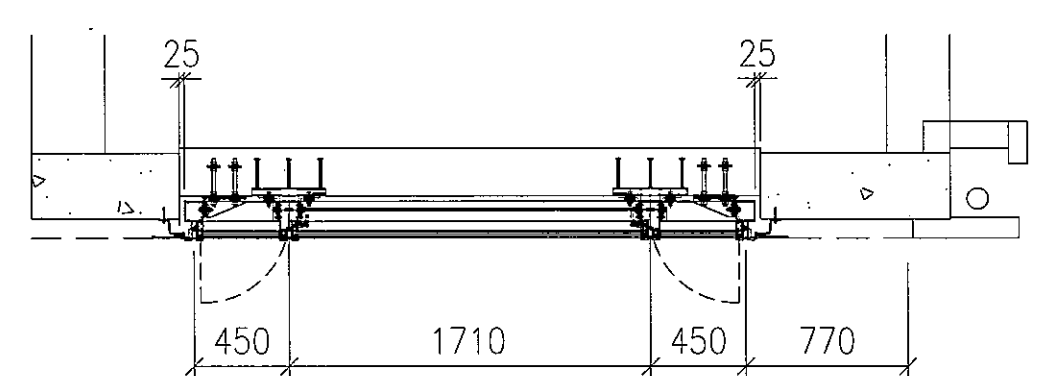
防水片位置图



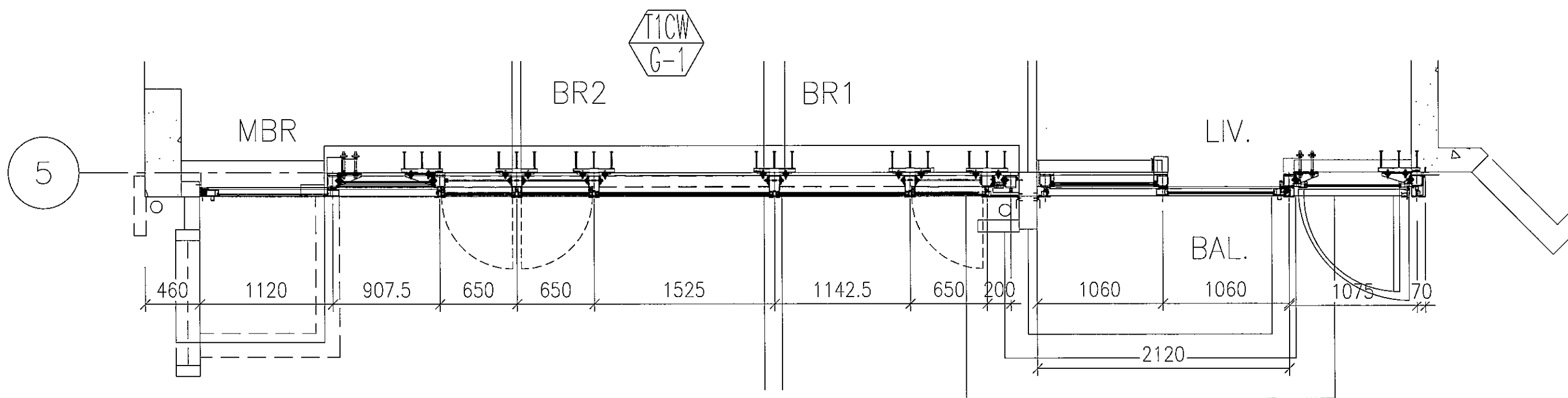
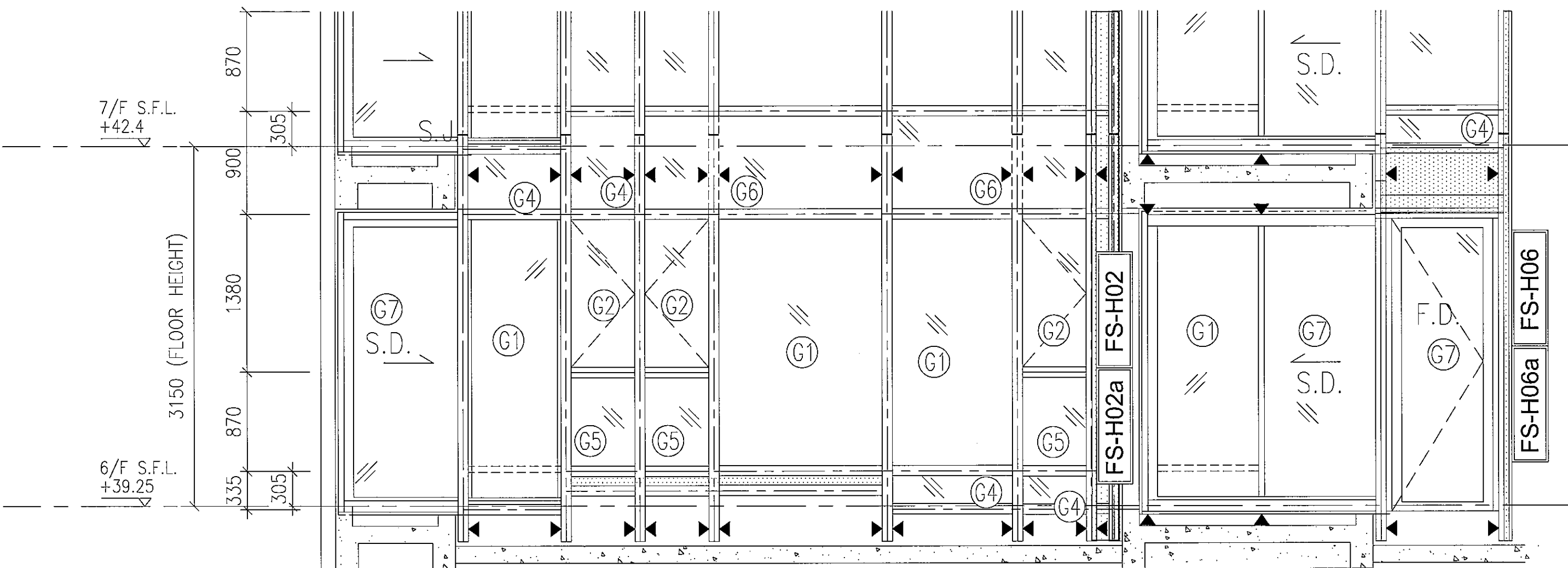
T1CW
H-1



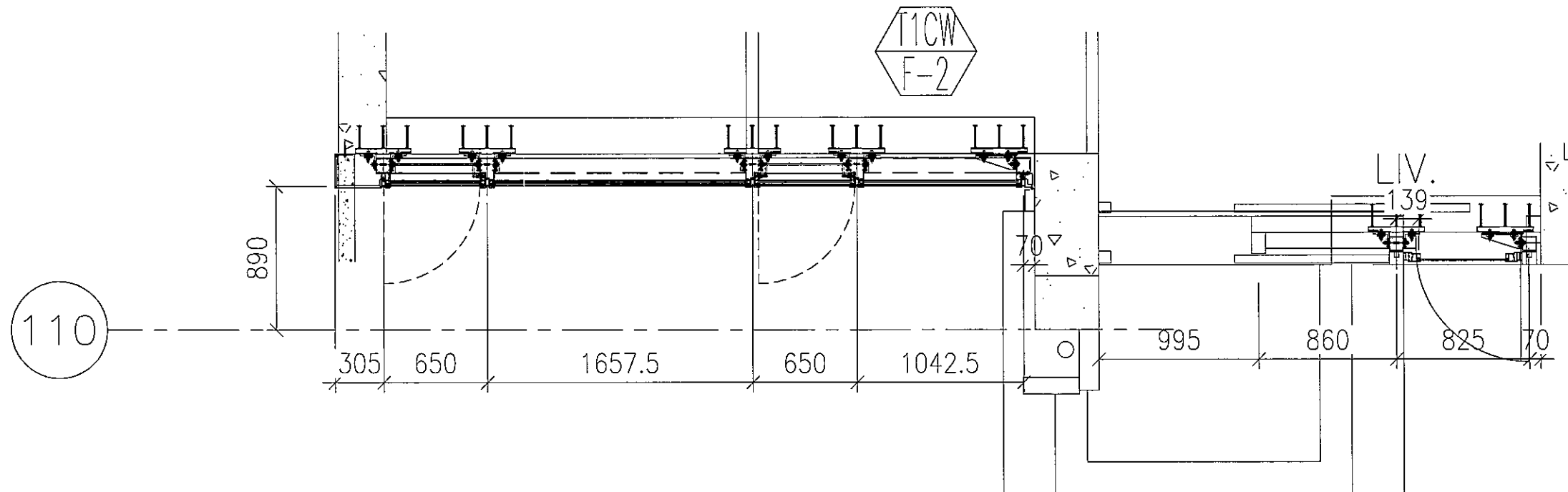
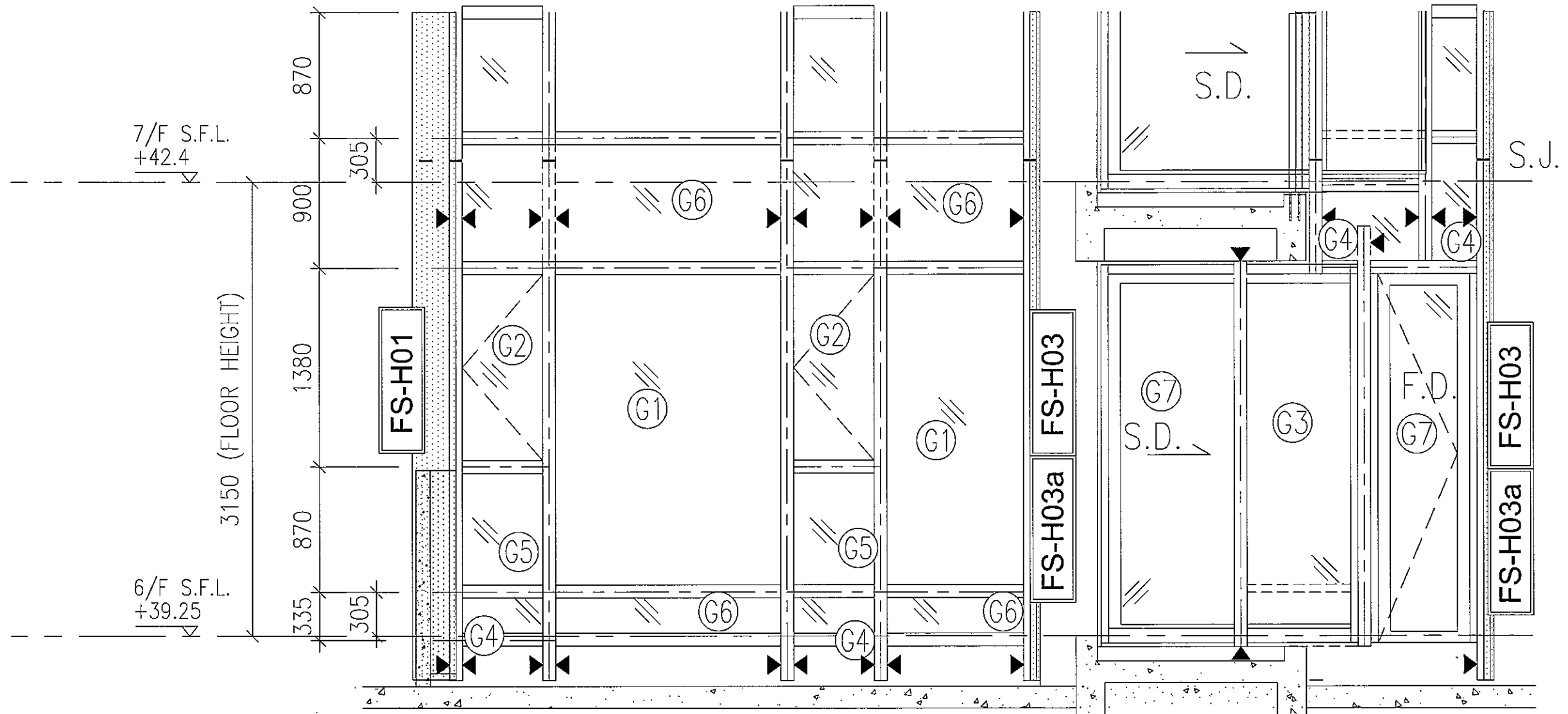
T1CW
G-2



T1-6F:G-1 防水片位置图

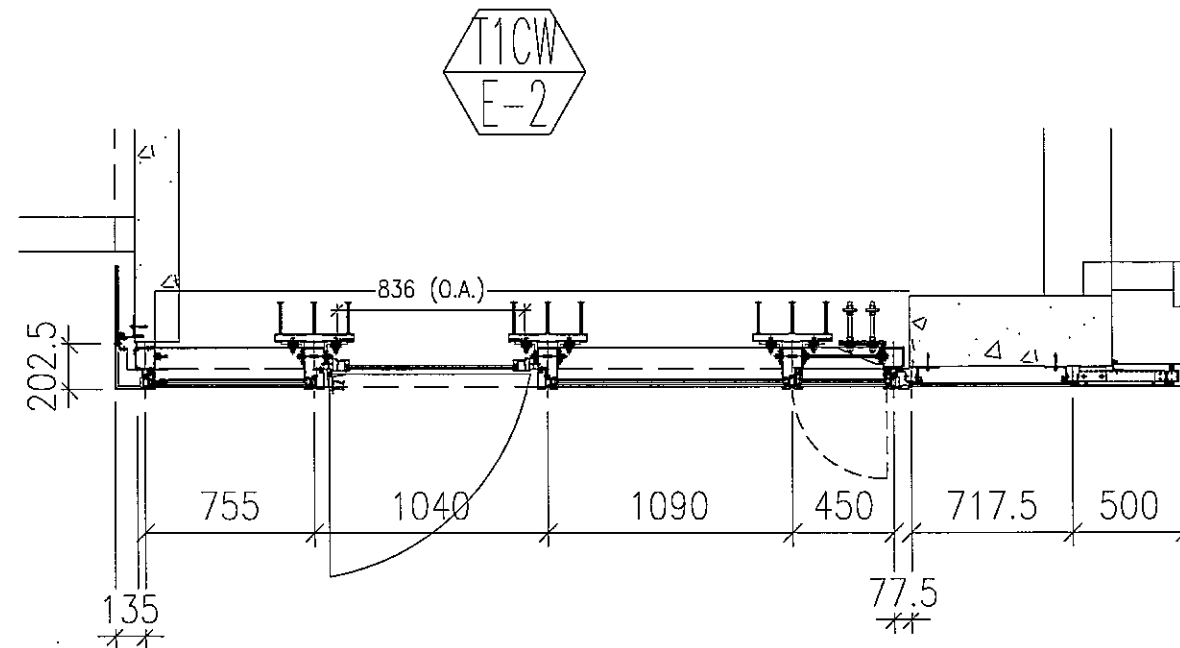
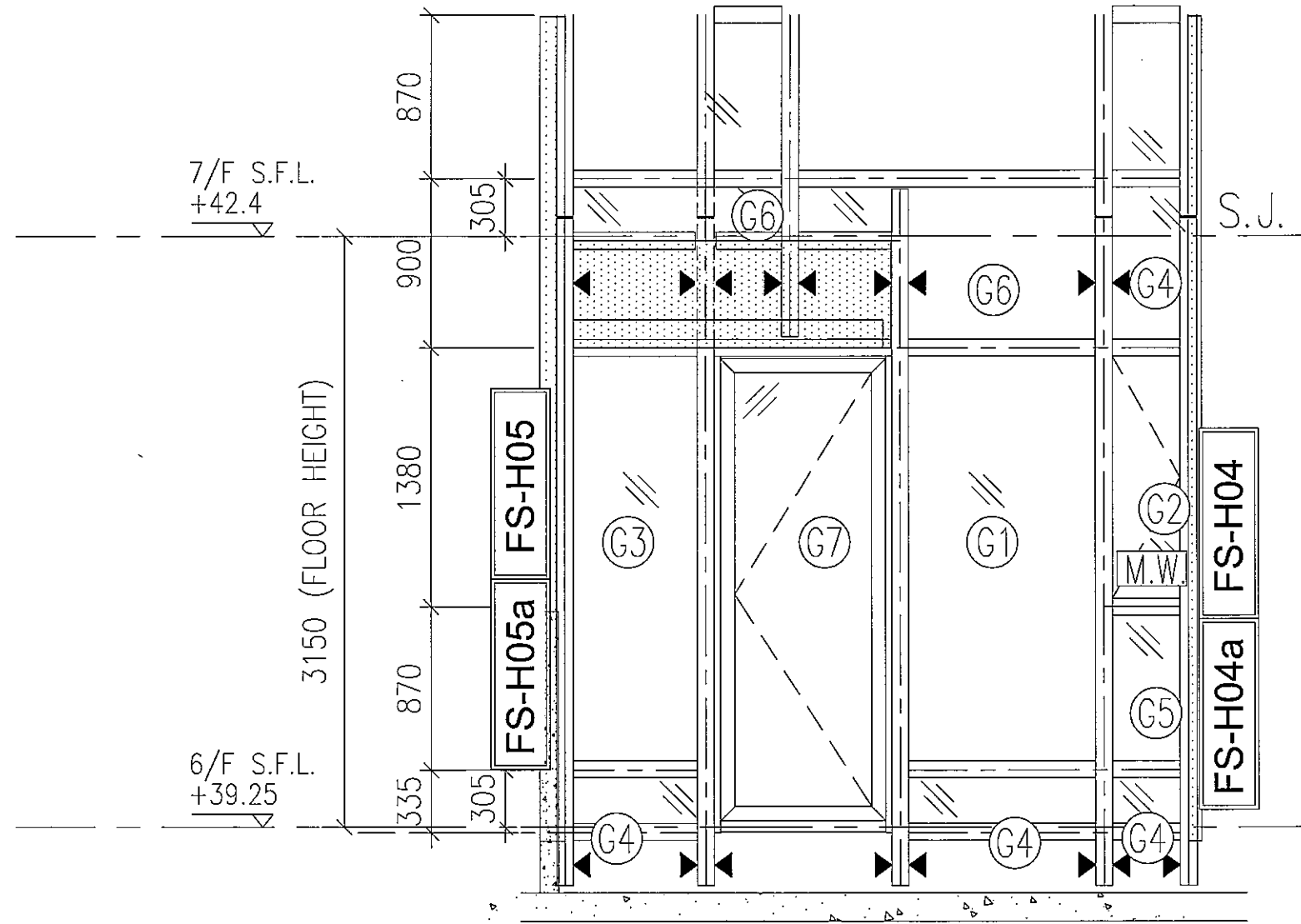


T1-6F:F-2 防水片位置图

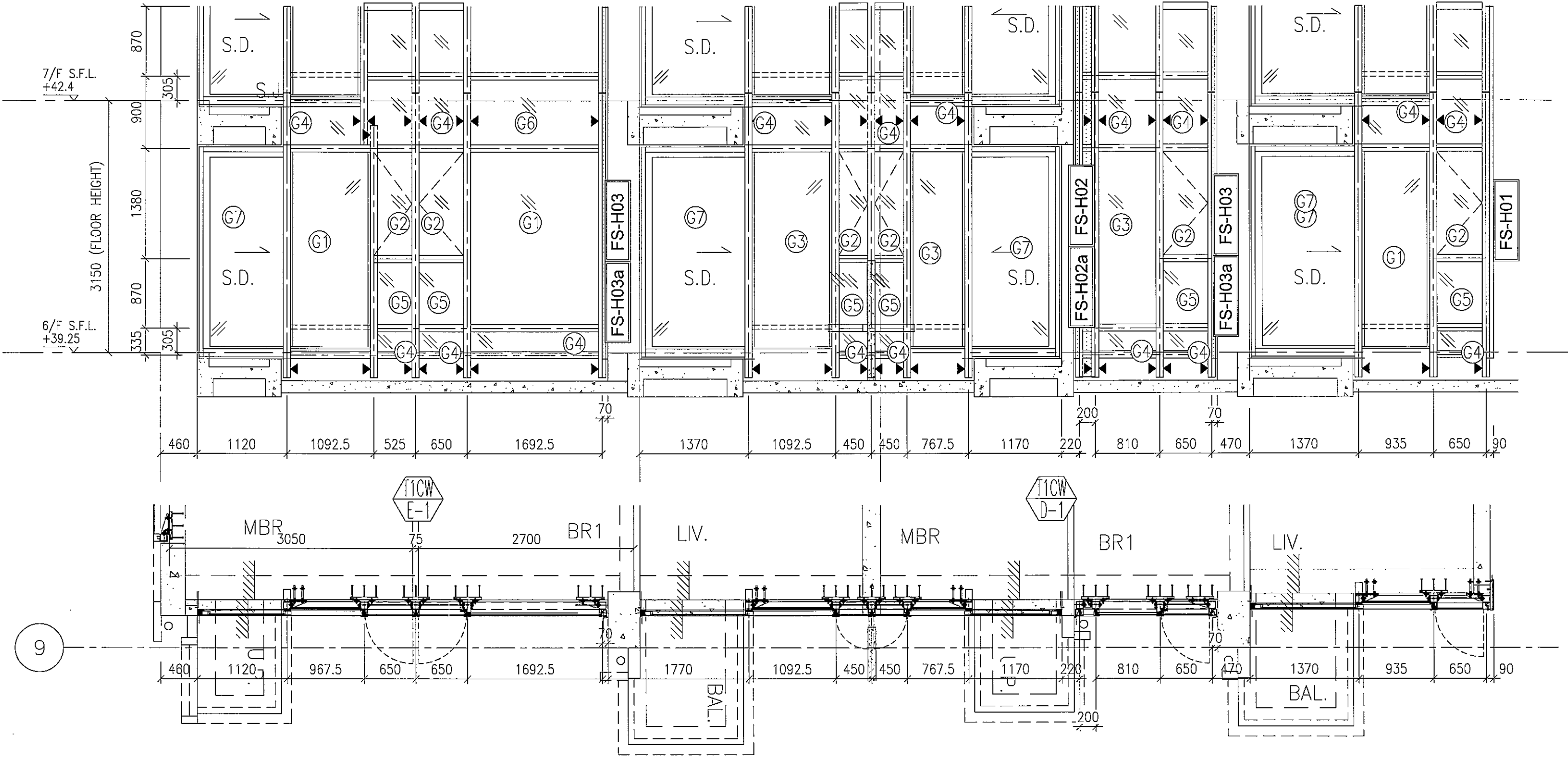


T1-6F:E-2

防水片位置图

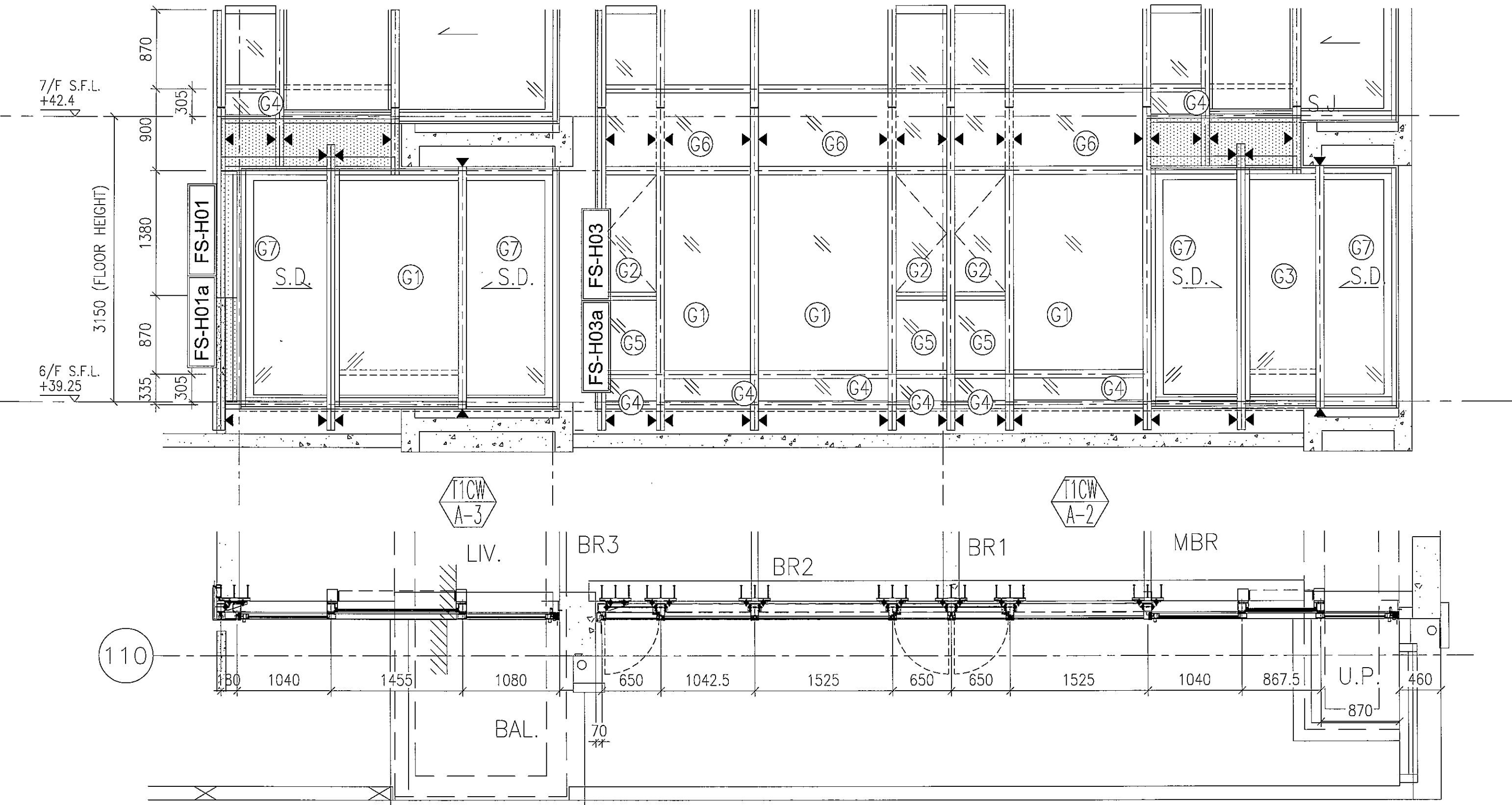


T1-6F:E-1/D-1 防水片位置图



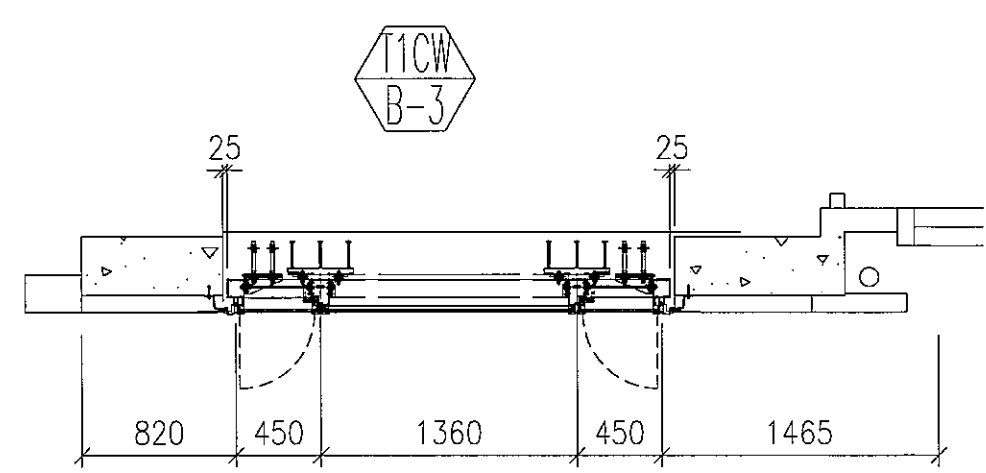
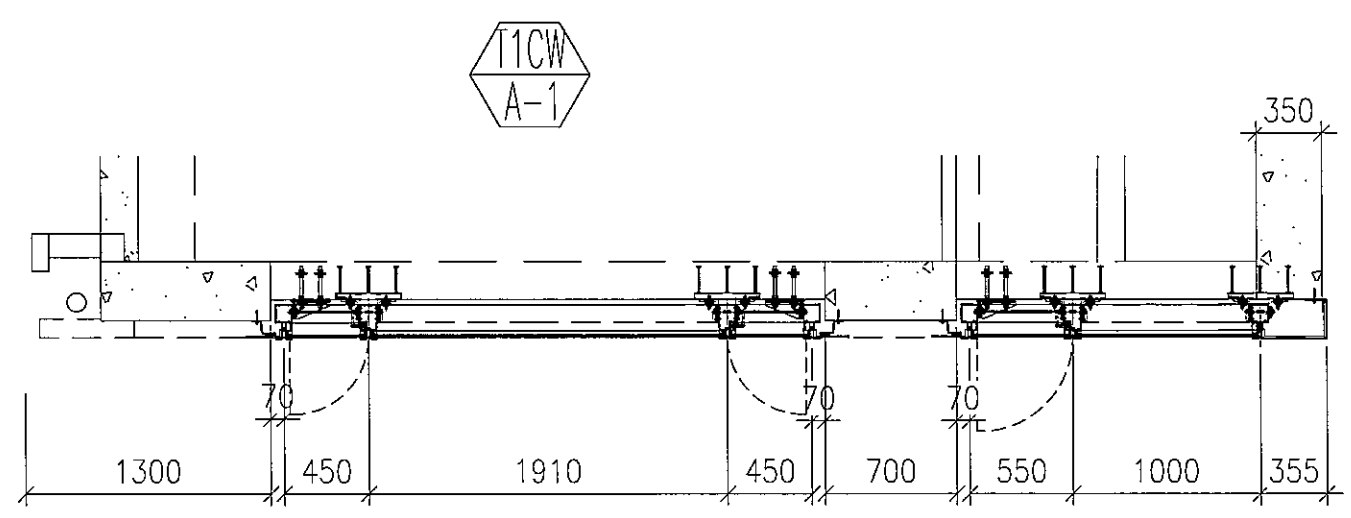
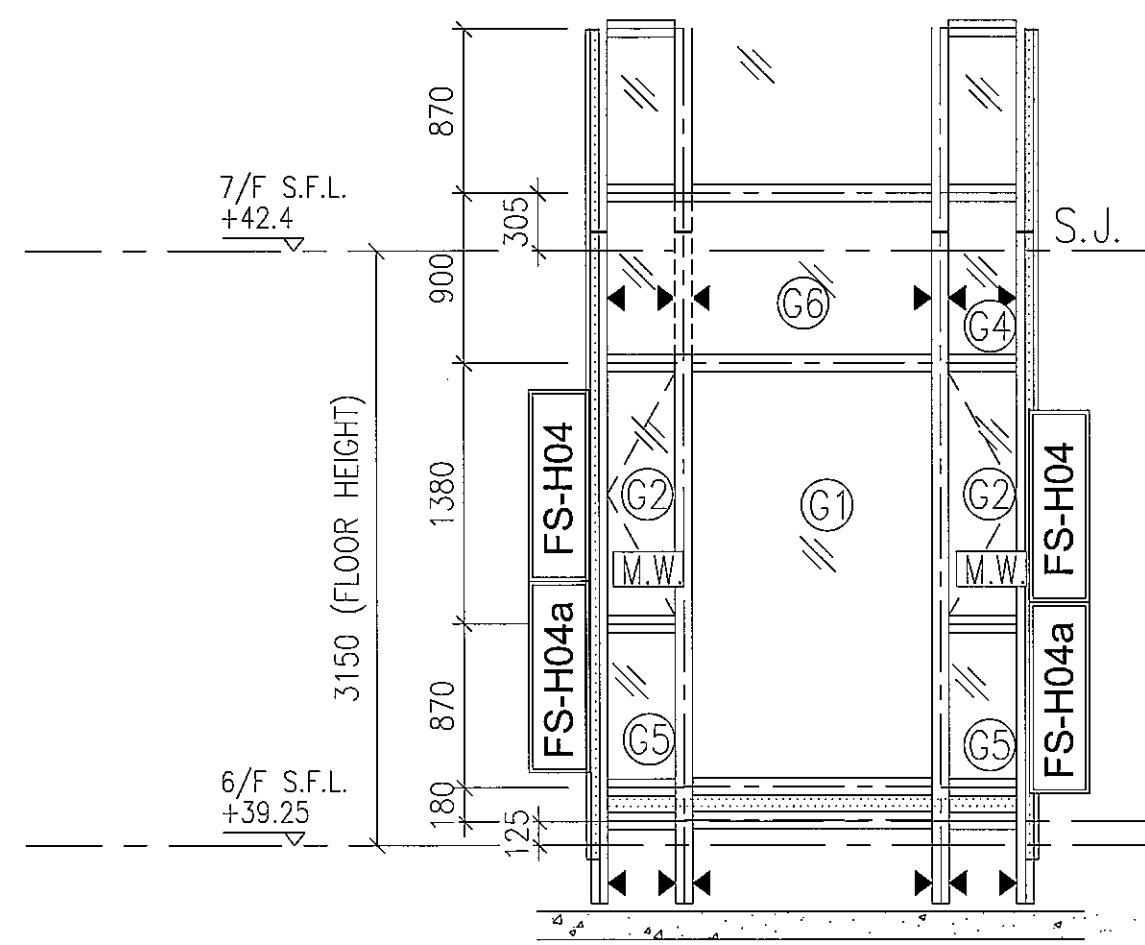
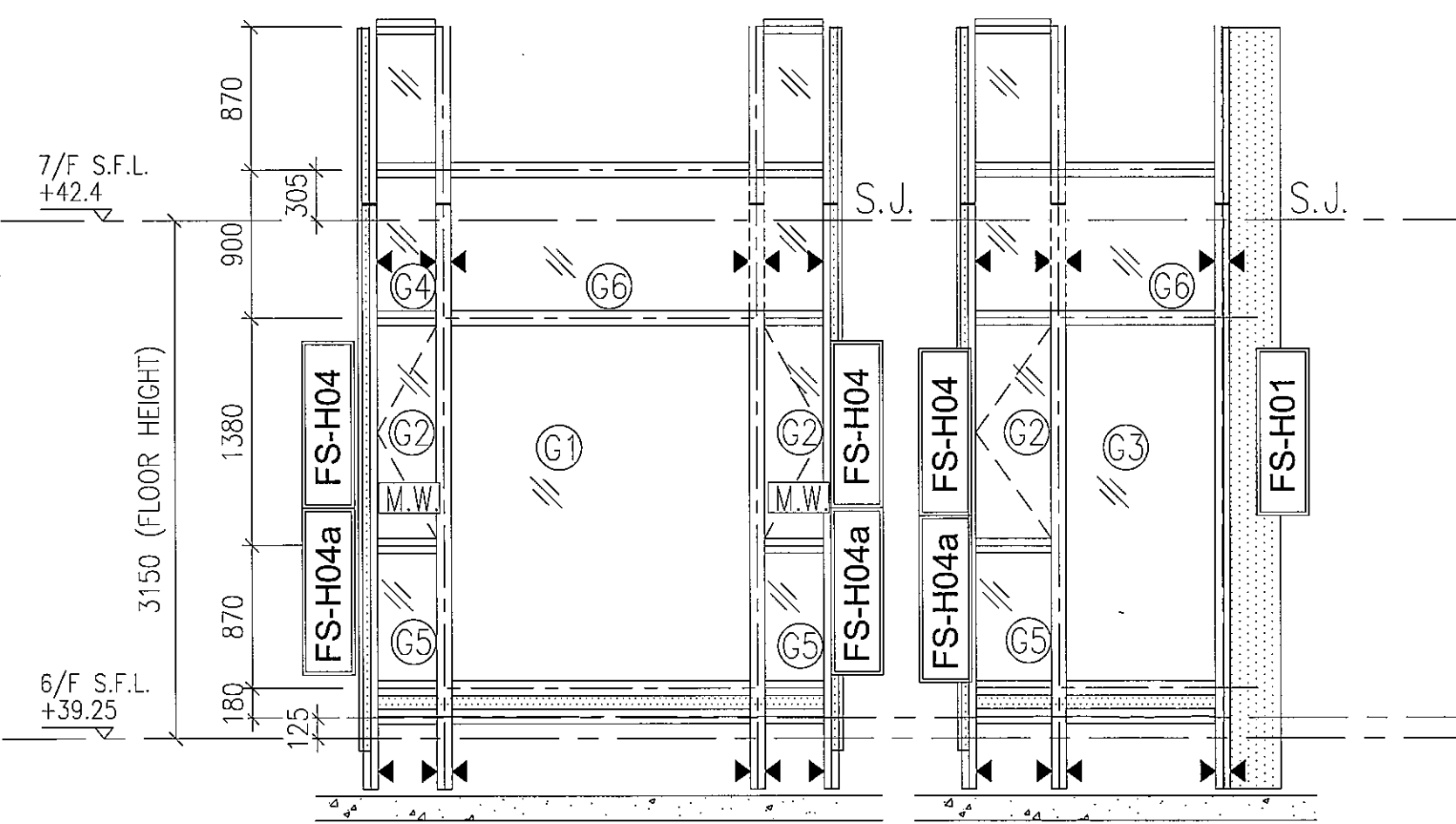
T1-6F:A-3/A-2

防水片位置图



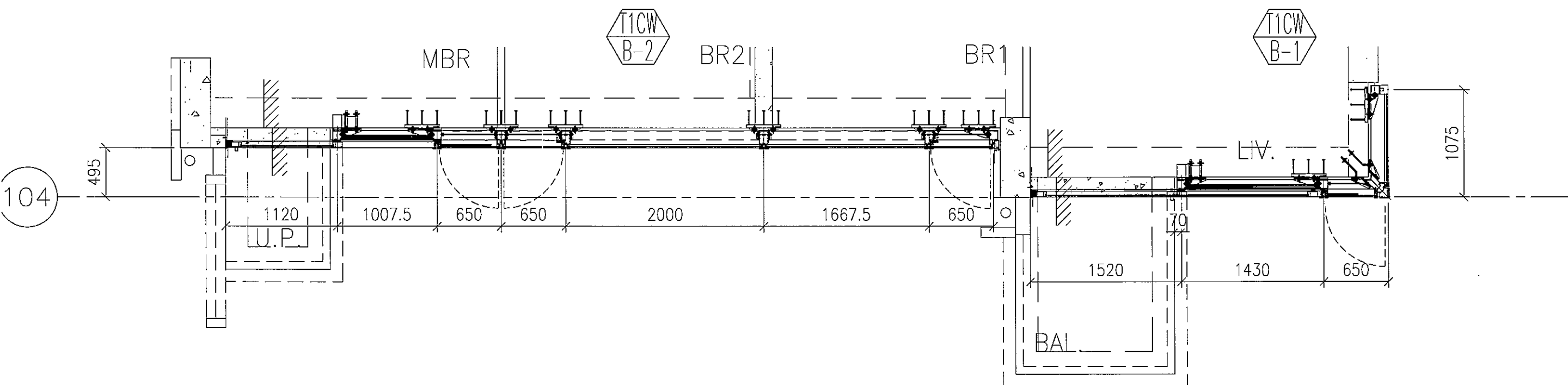
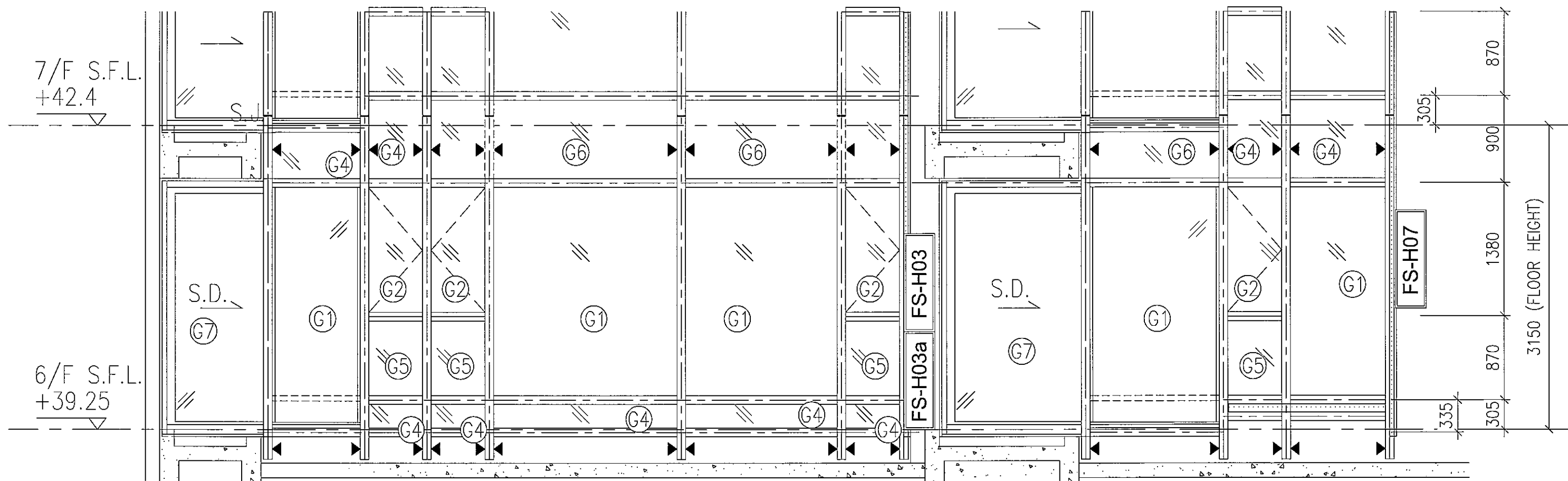
T1-6F:A-1/B-3

防水片位置图



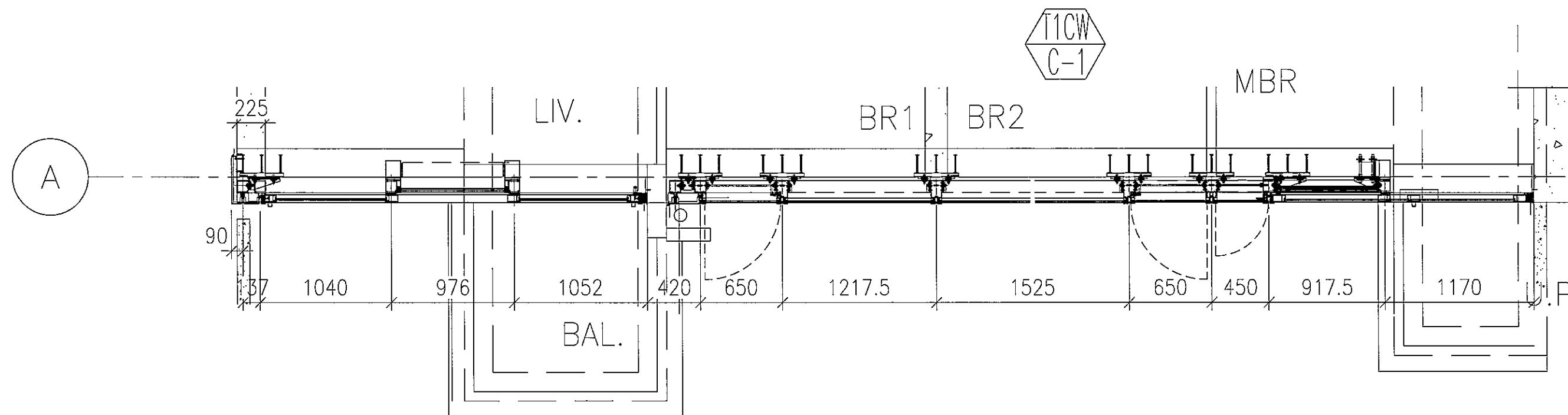
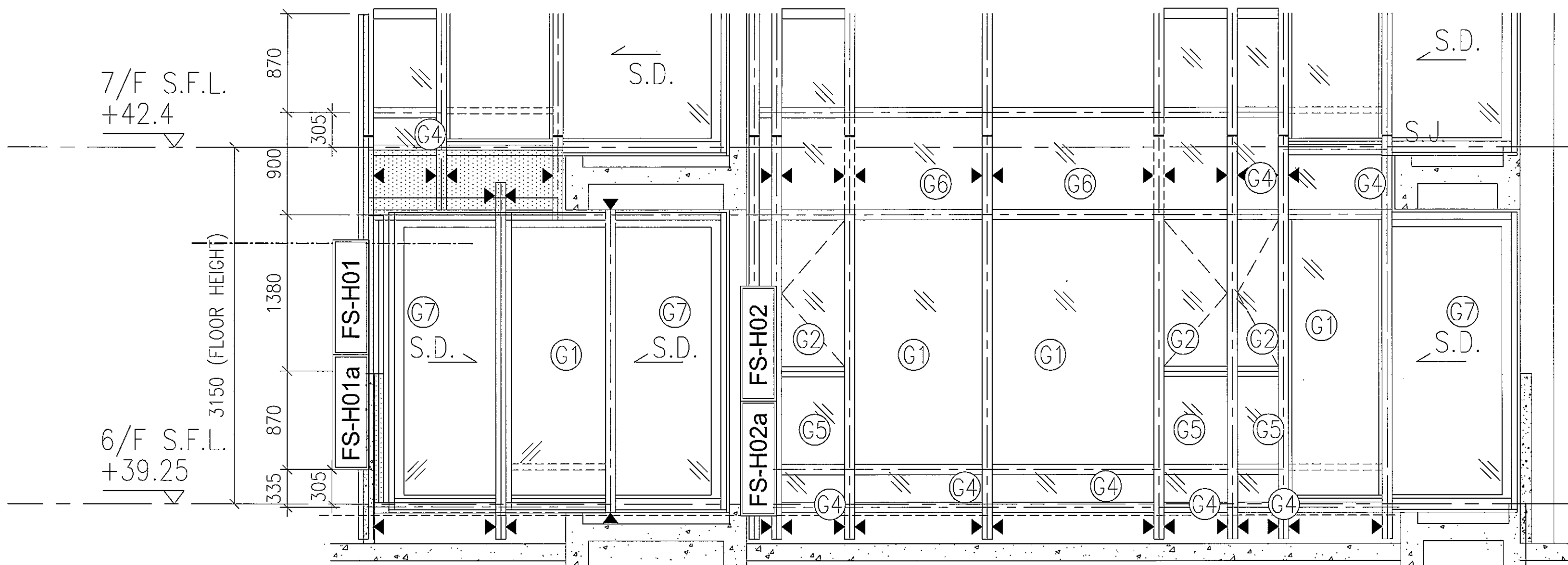
T1-6F:B-2/B-1

防水片位置图



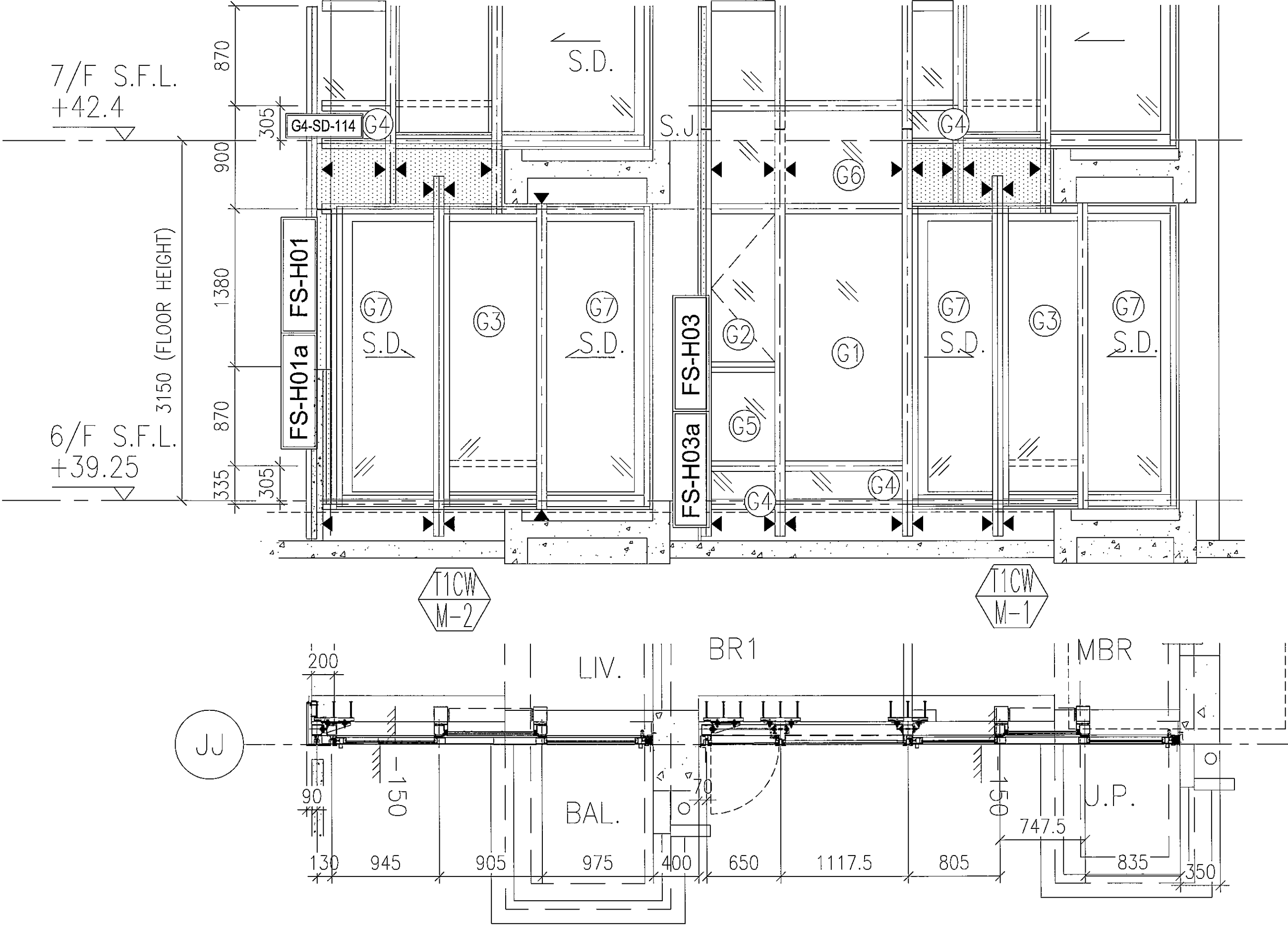
T1-6F:C-1

防水片位置图

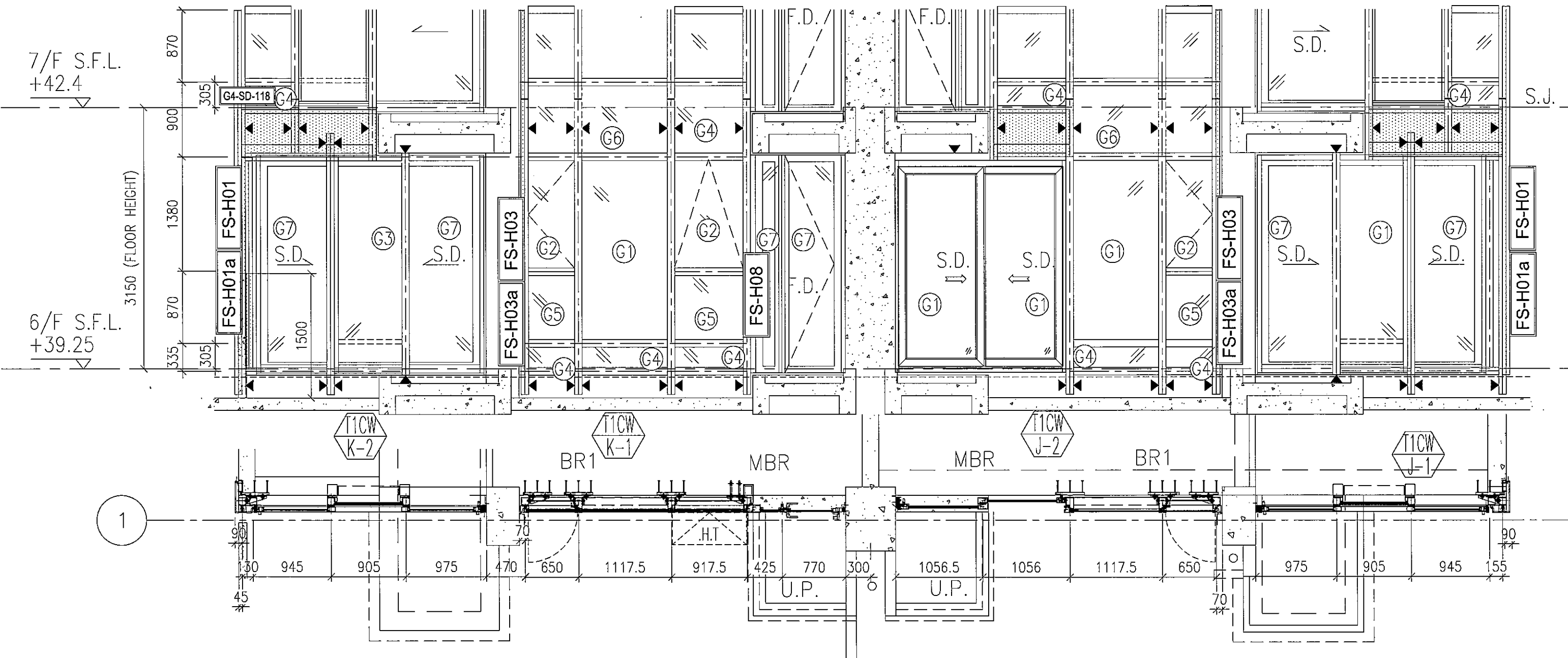


T1-6F:M-2/M-1

防水片位置图

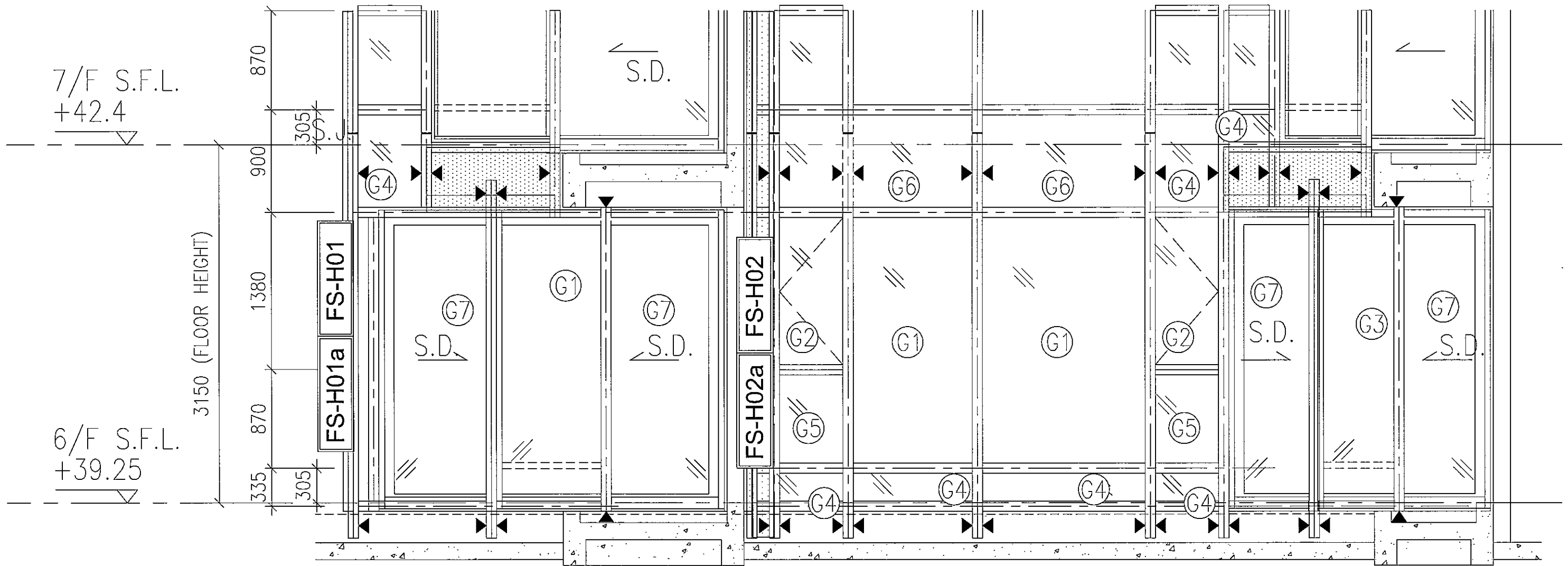


T1-6F:K-2/K-1/J-2/J-1 防水片位置图

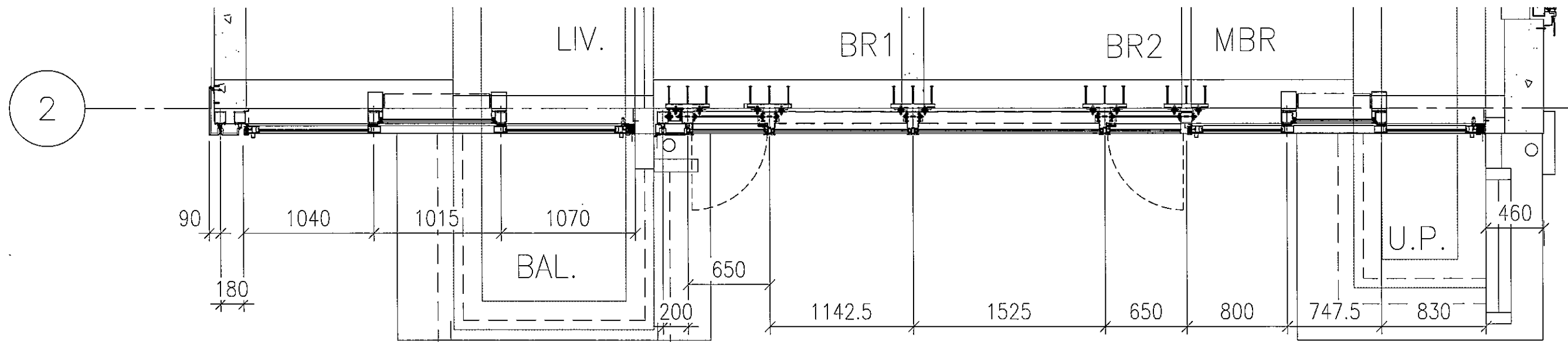


T1-6F:H-2

防水片位置图

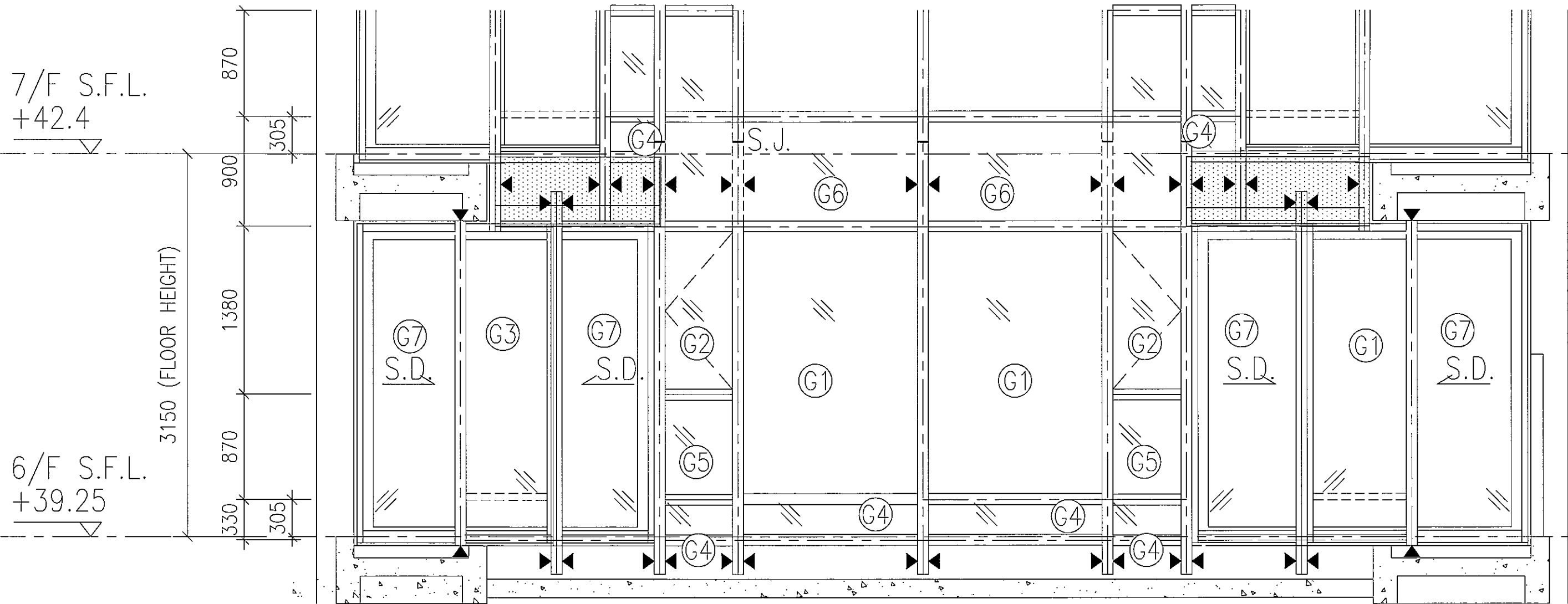


T1CW
H-2

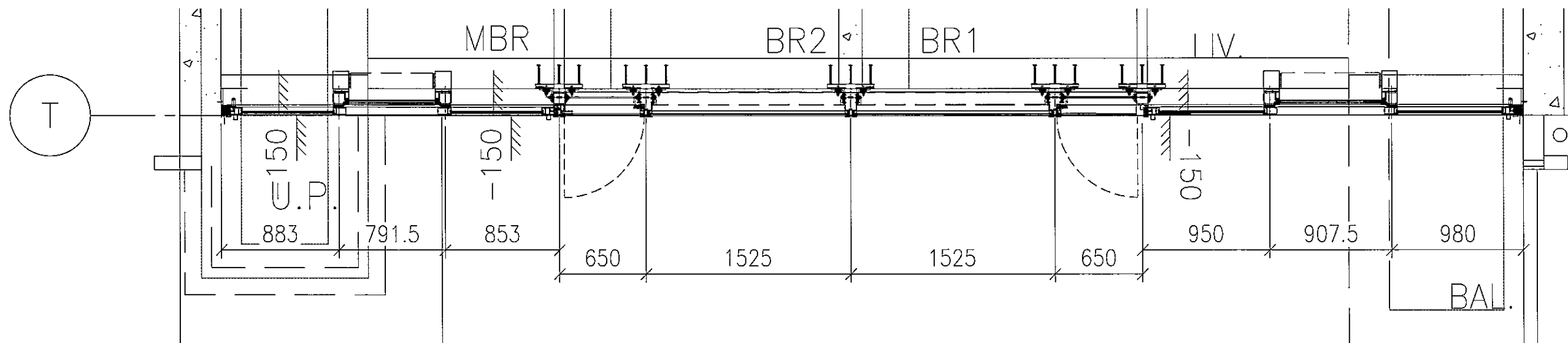


T2-6F:H-1

防水片位置图

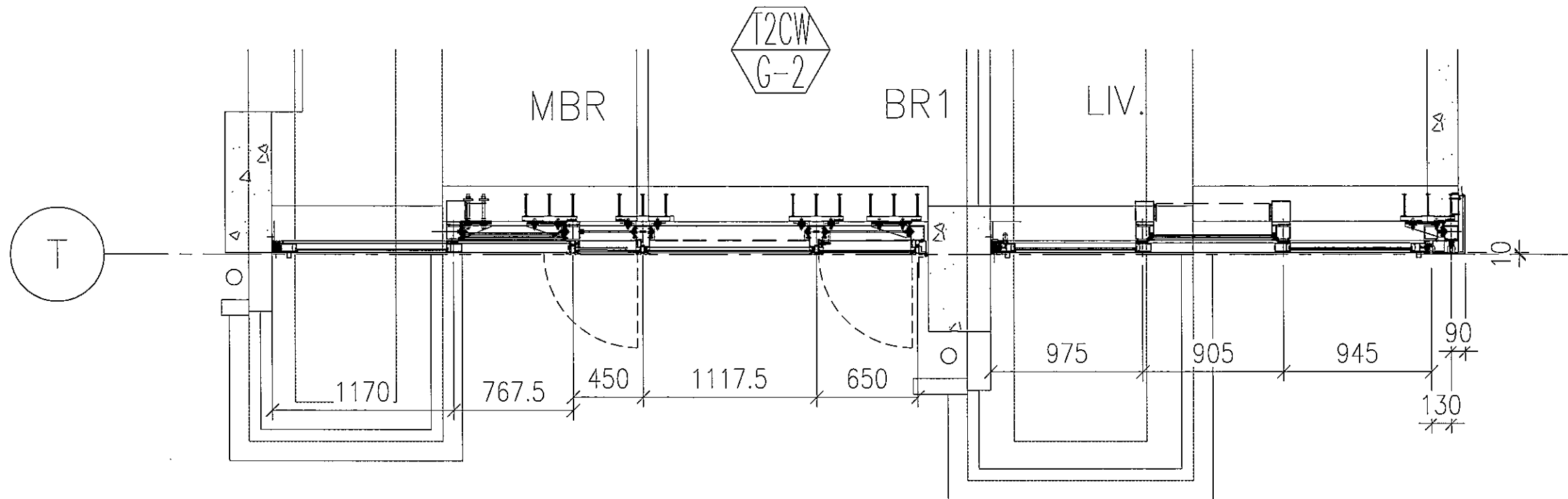
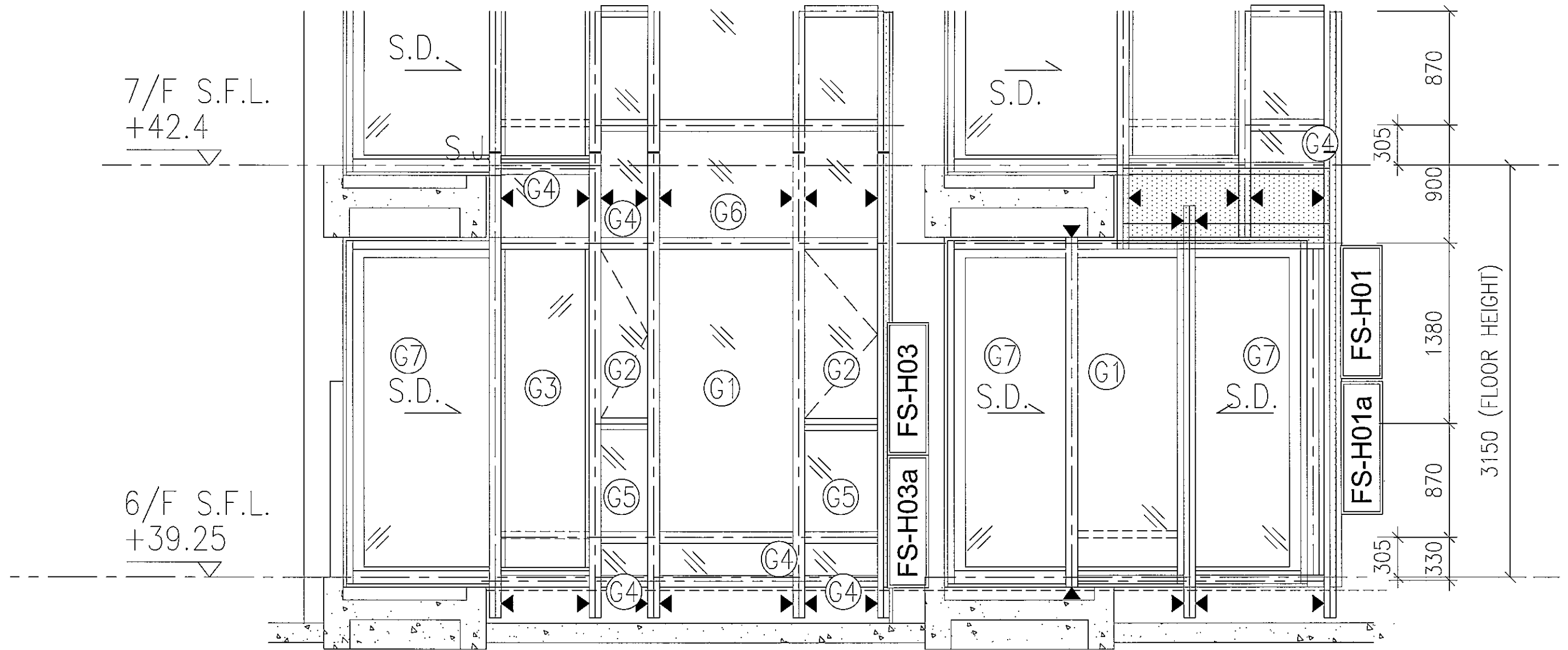


T2CW
H-1



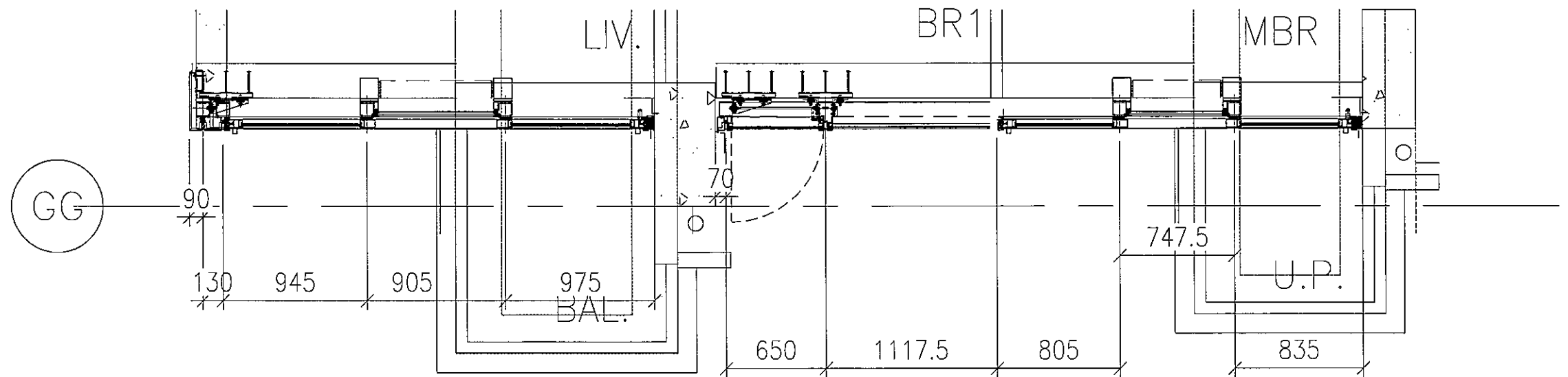
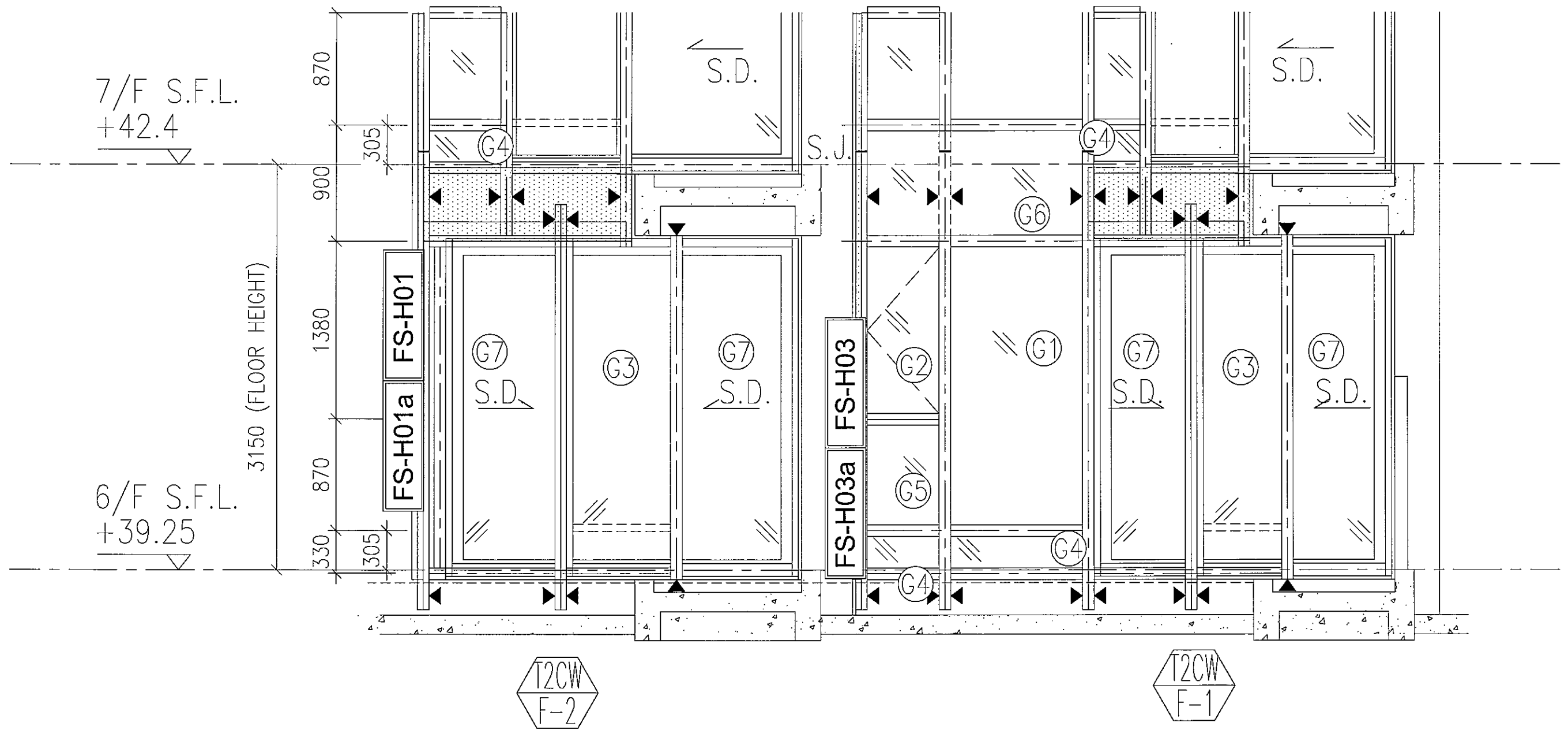
T2-6F:G-2

防水片位置图



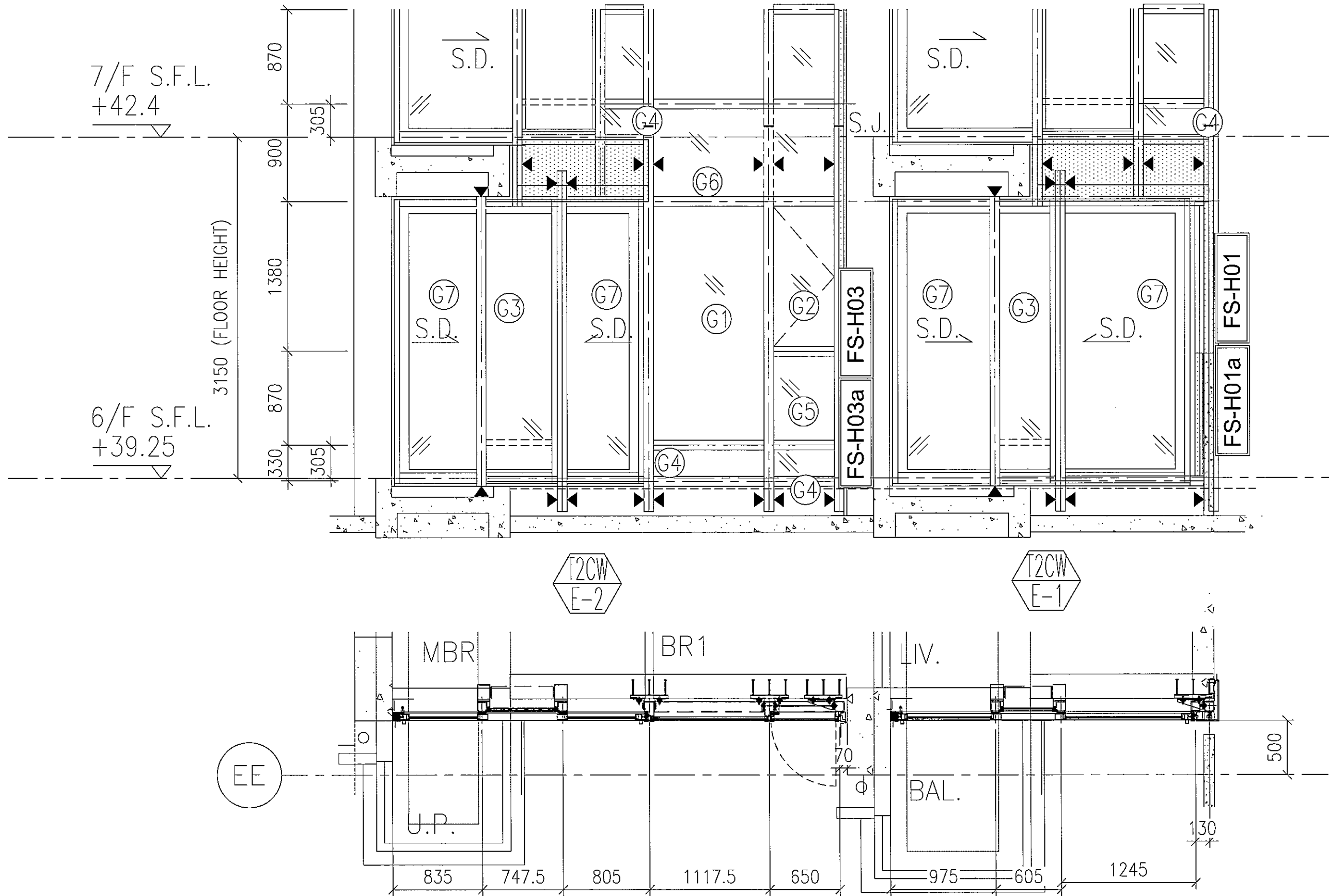
T2-6F:F-2/F-1

防水片位置图



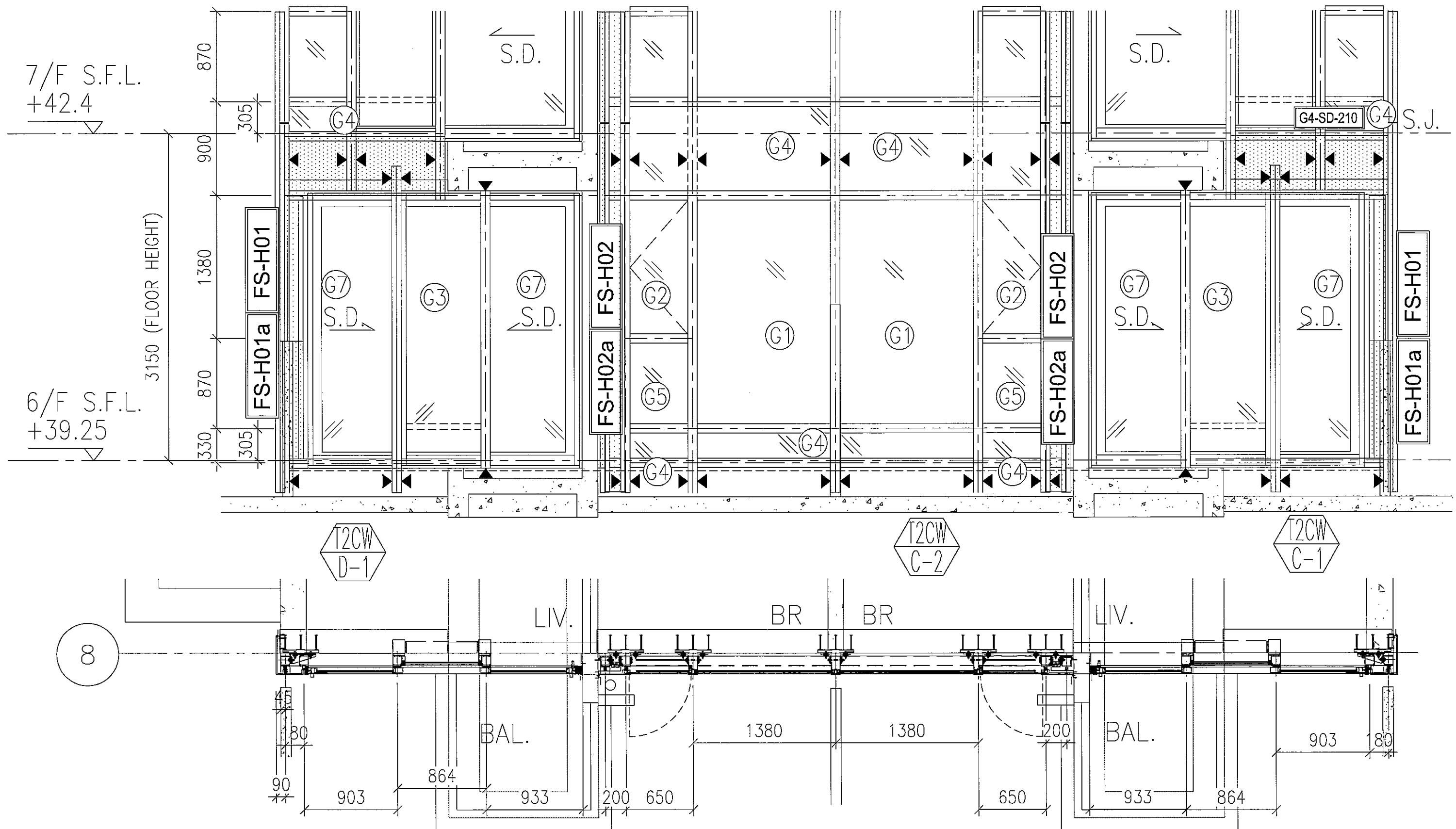
T2-6F:E-2/E-1

防水片位置图



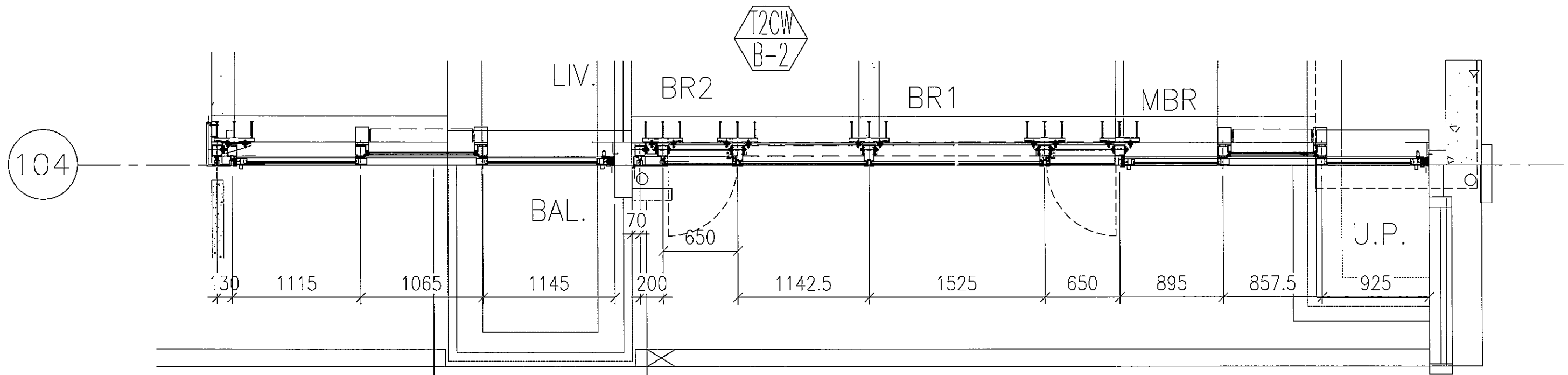
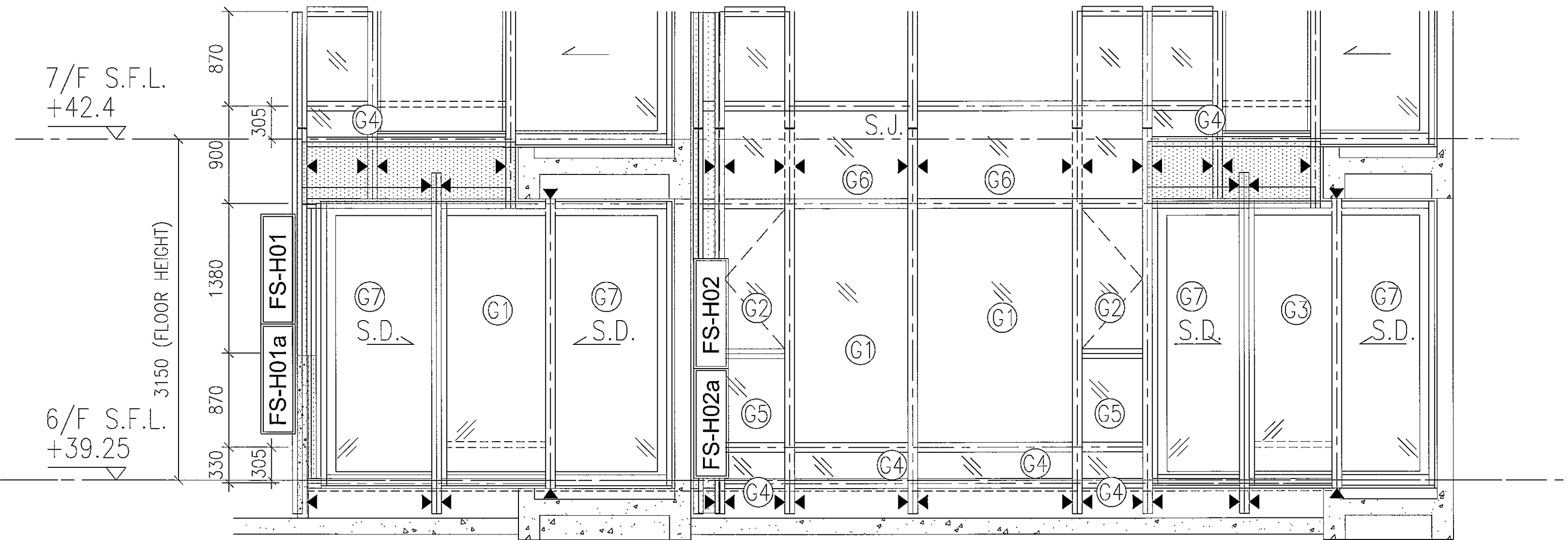
T2-6F:D-1/C-2-C-1

防水片位置图



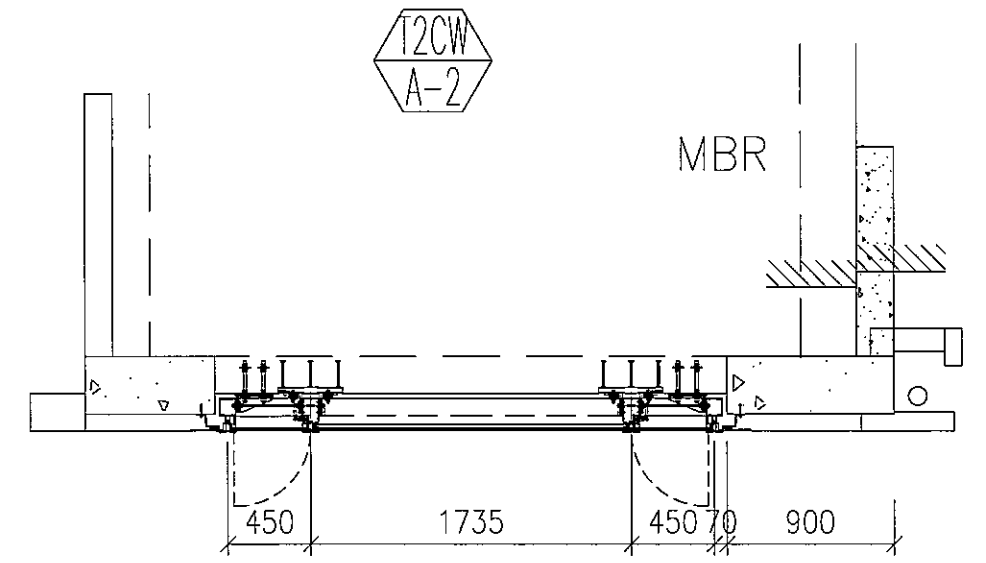
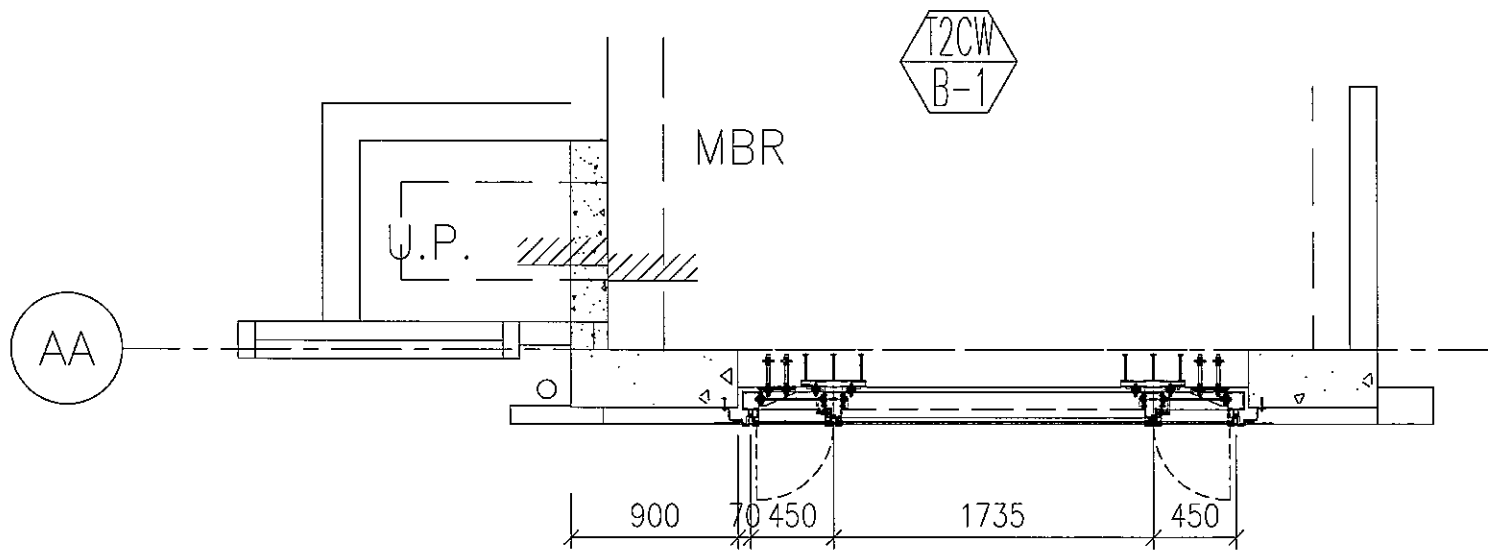
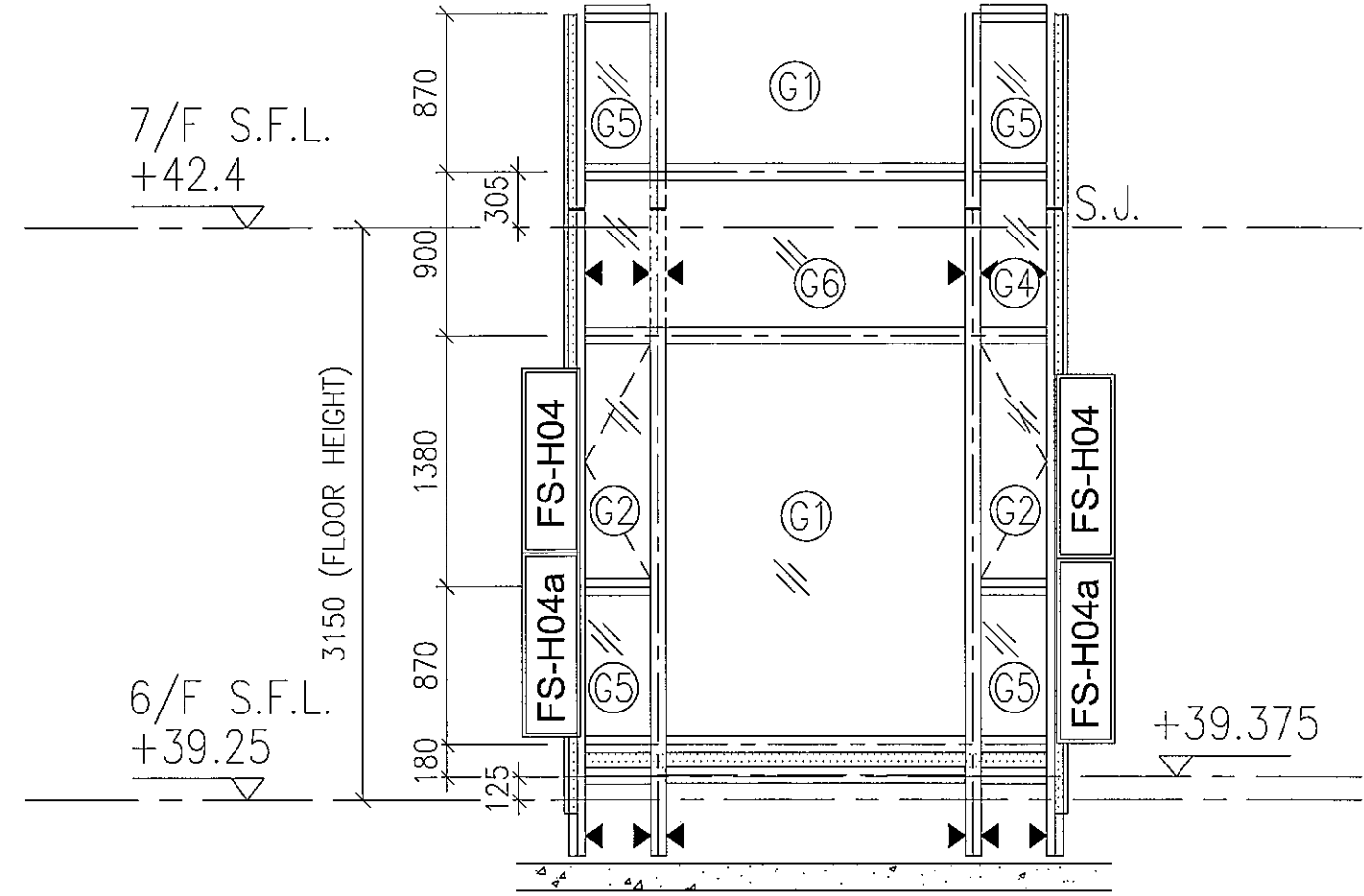
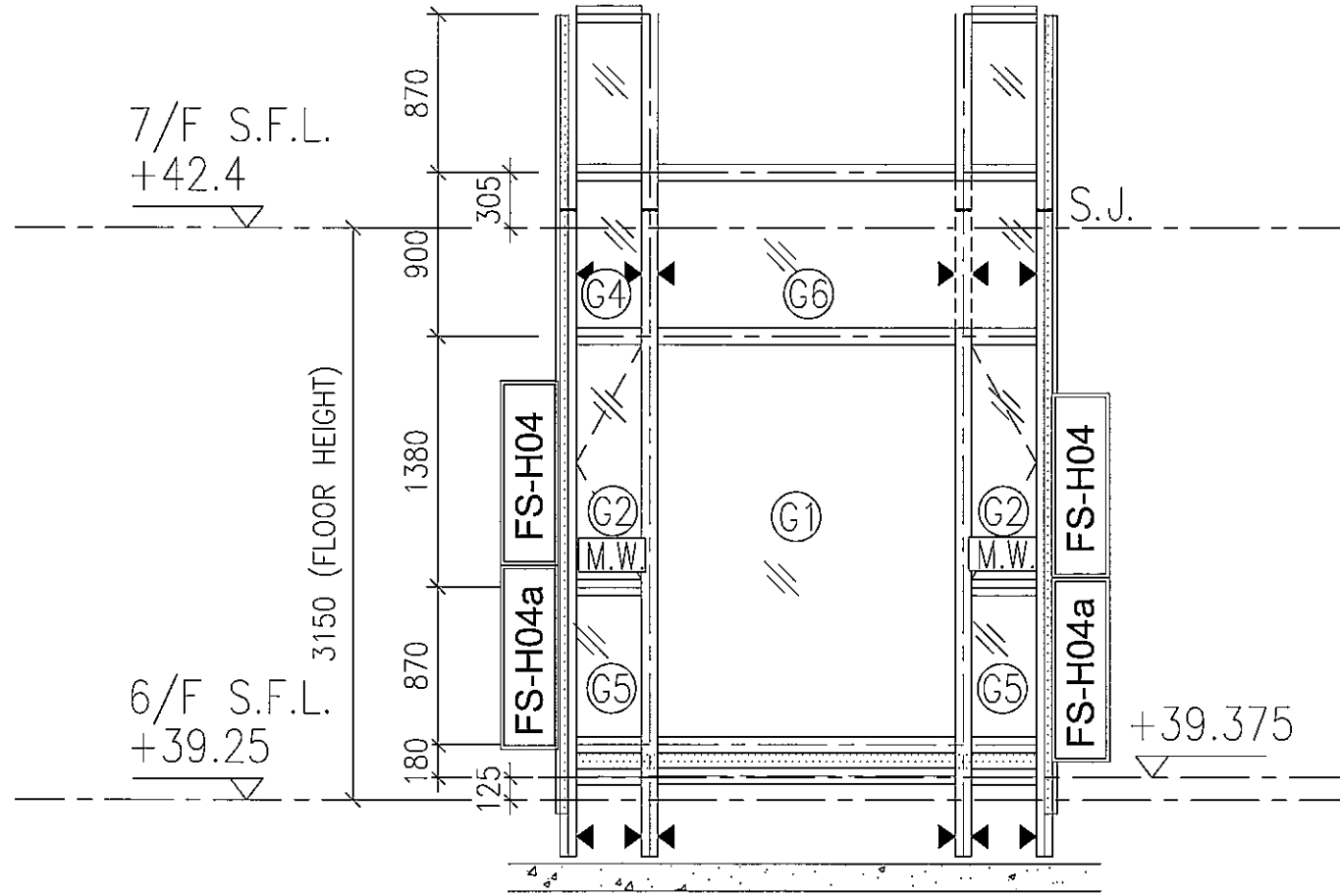
T2-6F:B-2

防水片位置图

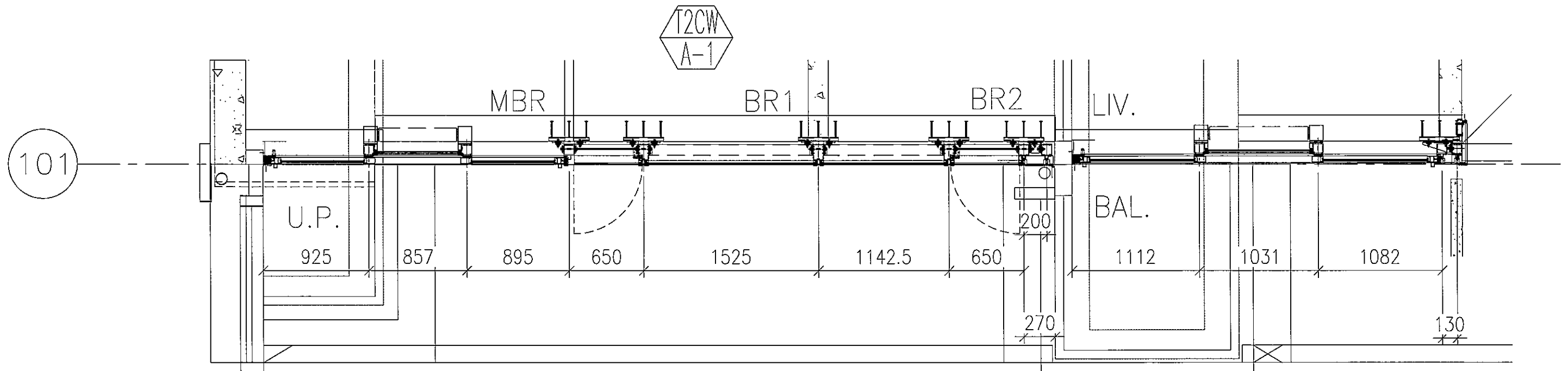
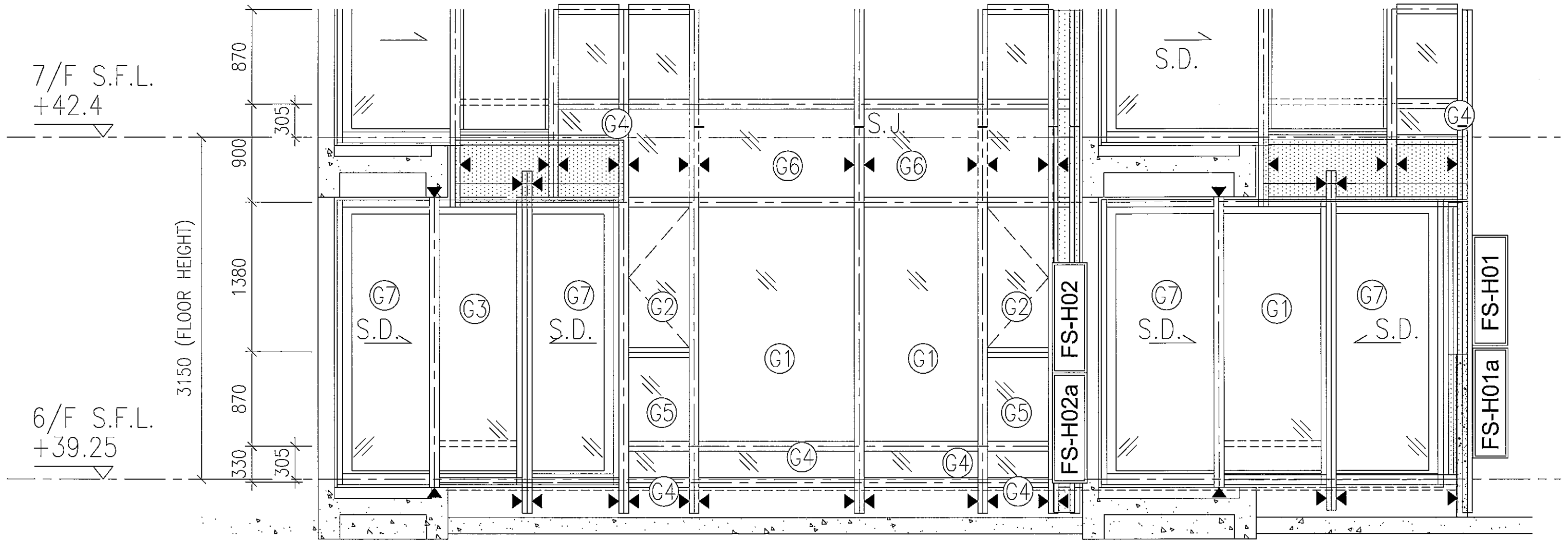


T2-6F:B-1/A-2

防水片位置图

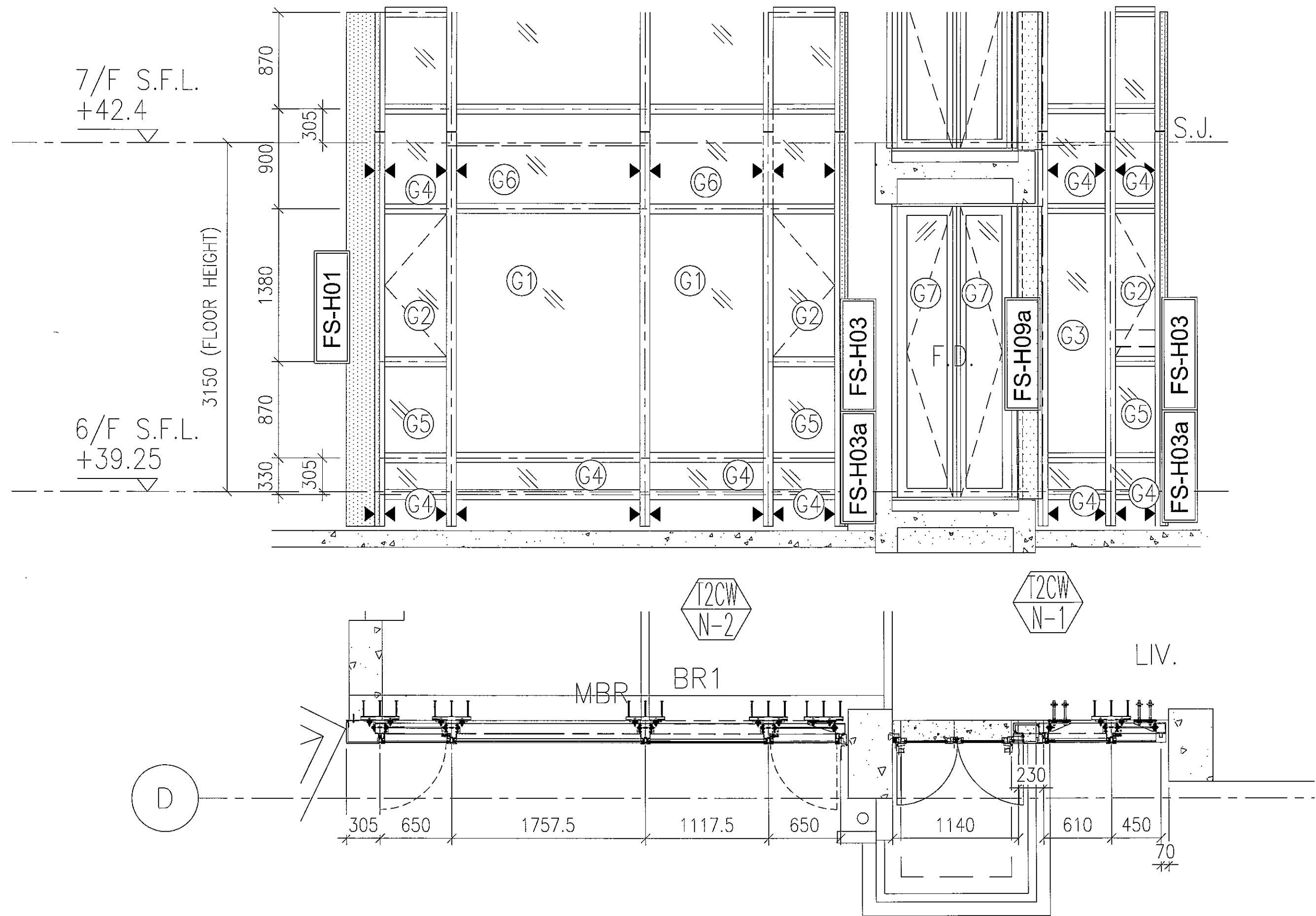


T2-6F:A-1 防水片位置图

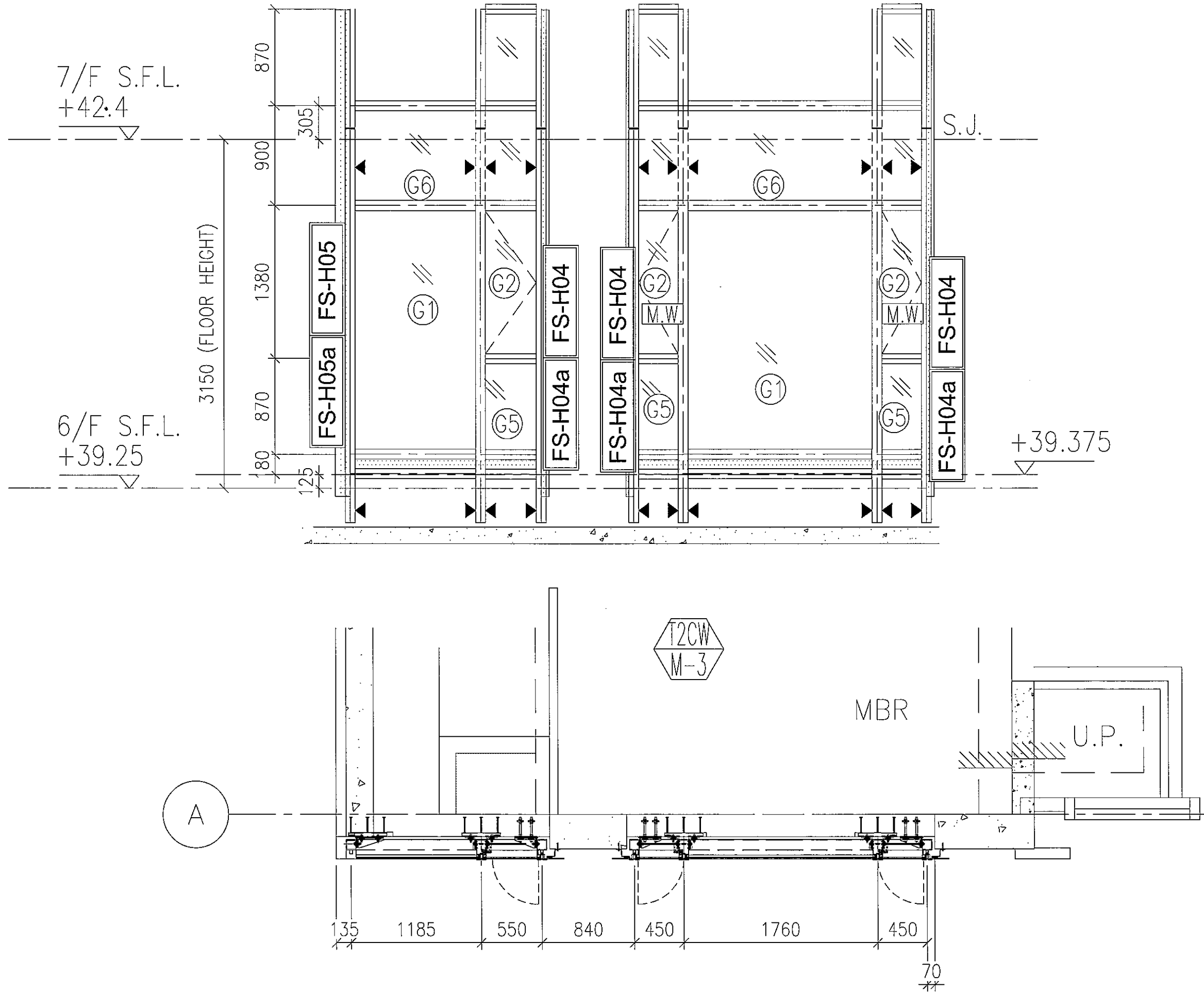


T2-6F:N-2/N-1

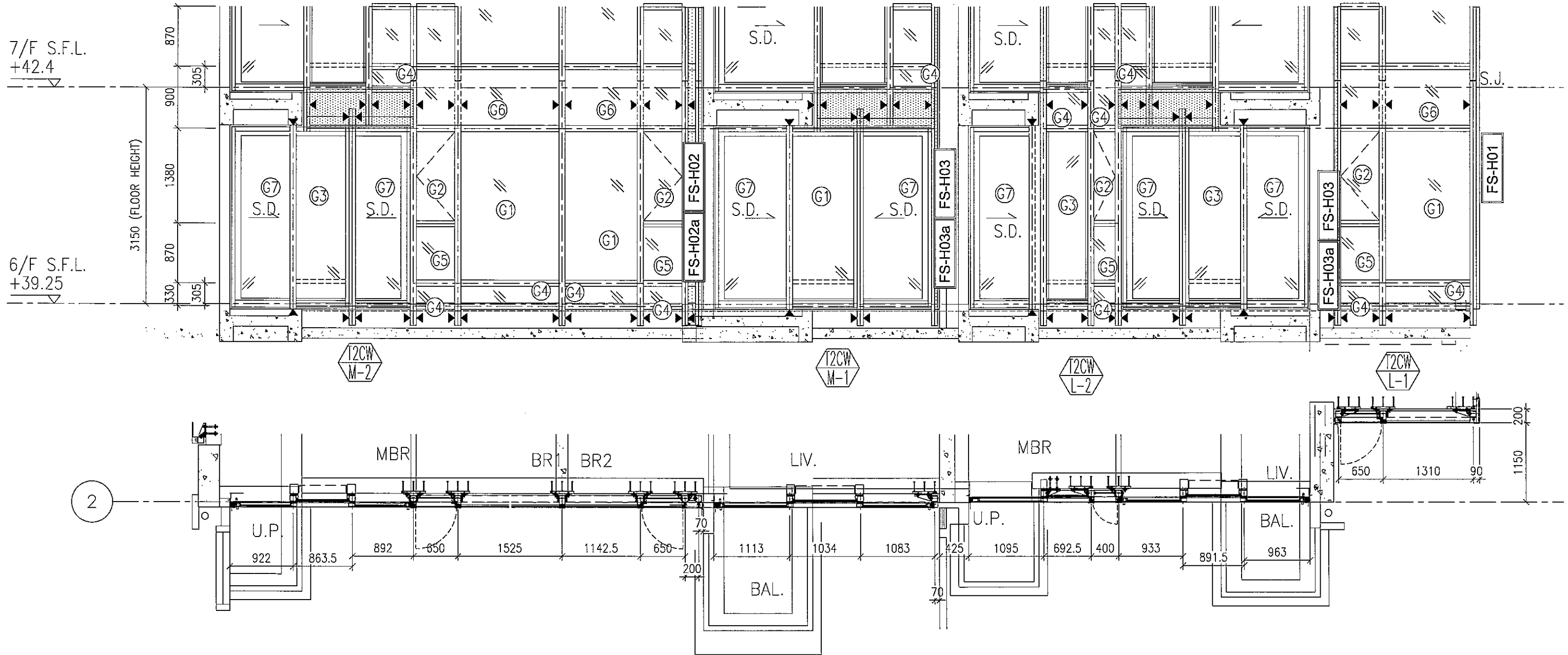
防水片位置图



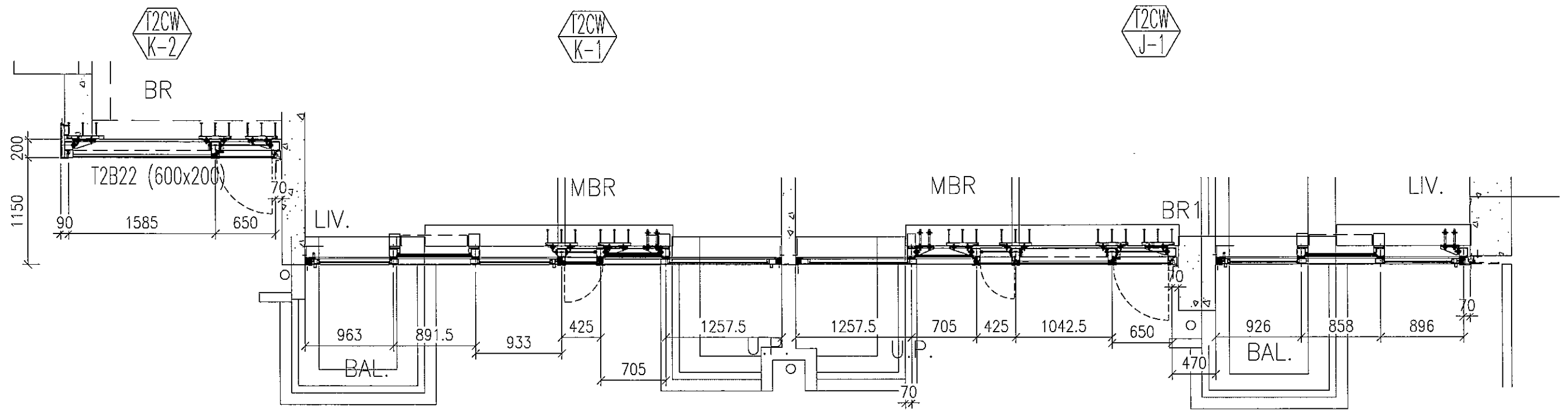
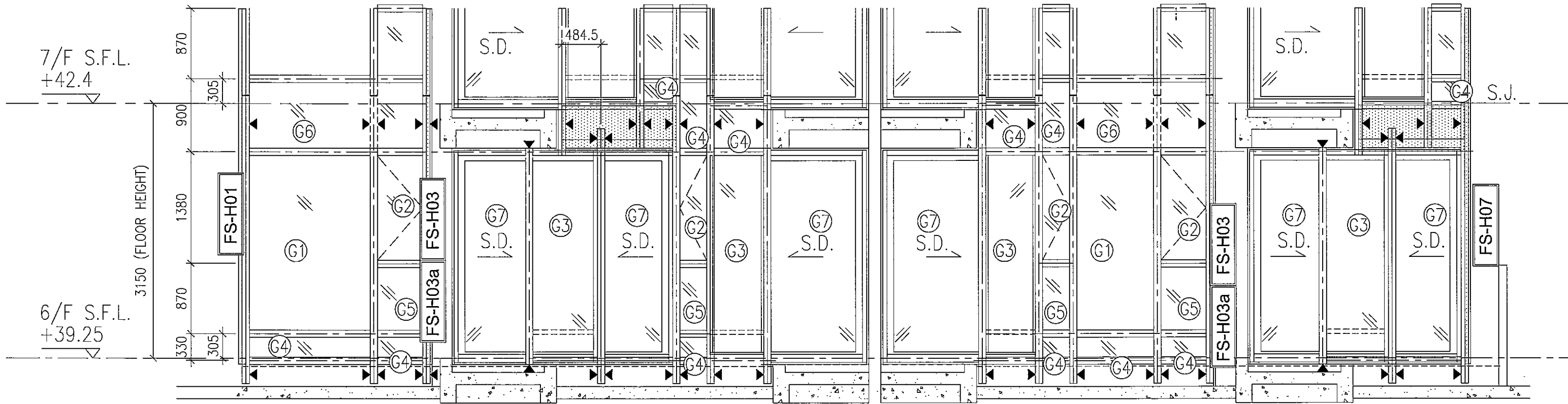
T2-6F:M-3 防水片位置图



T2-6F:M-2/M-1/L-2/L-1 防水片位置图

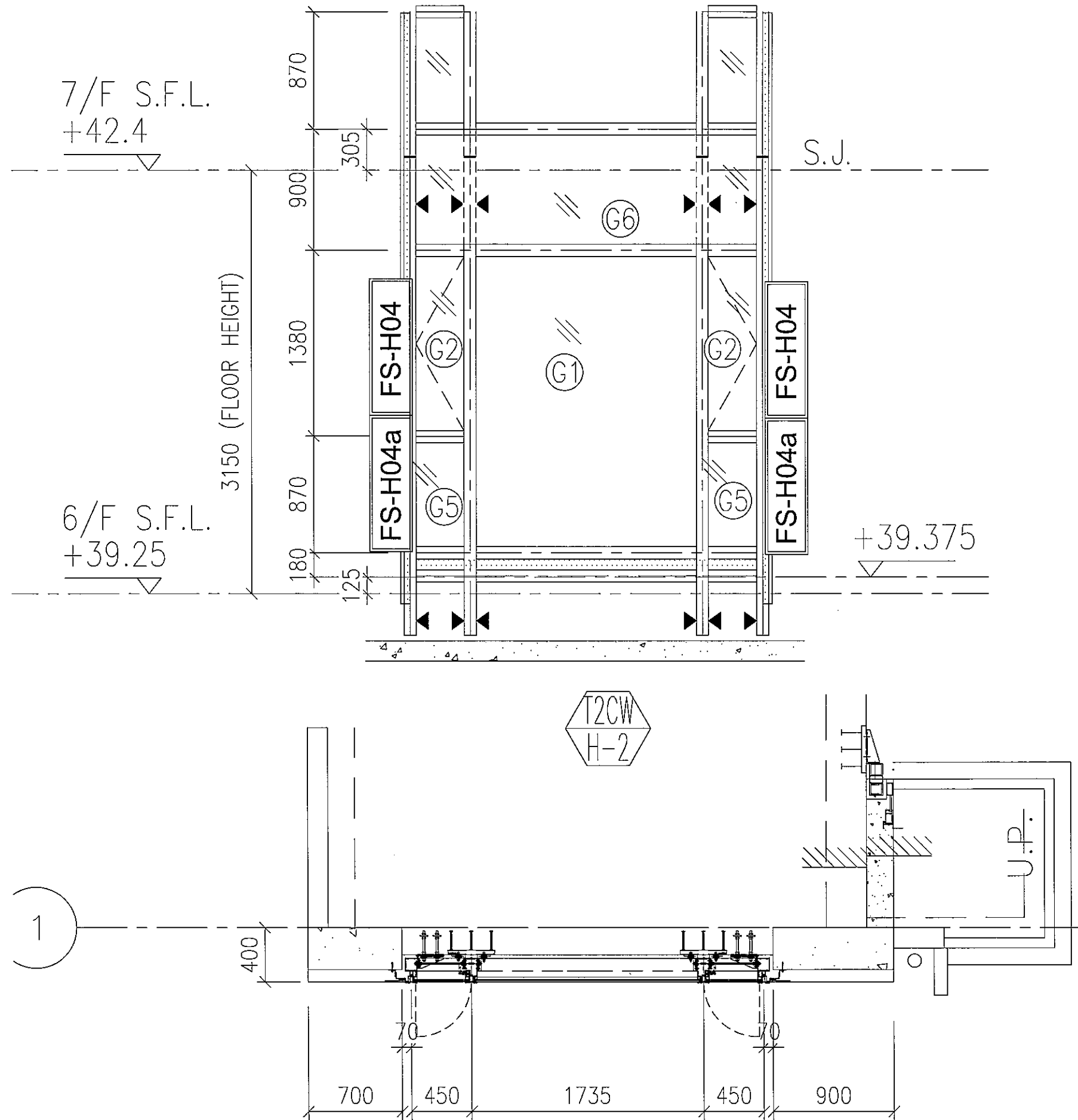


T2-6F:K-2/K-1/J-1 防水片位置图



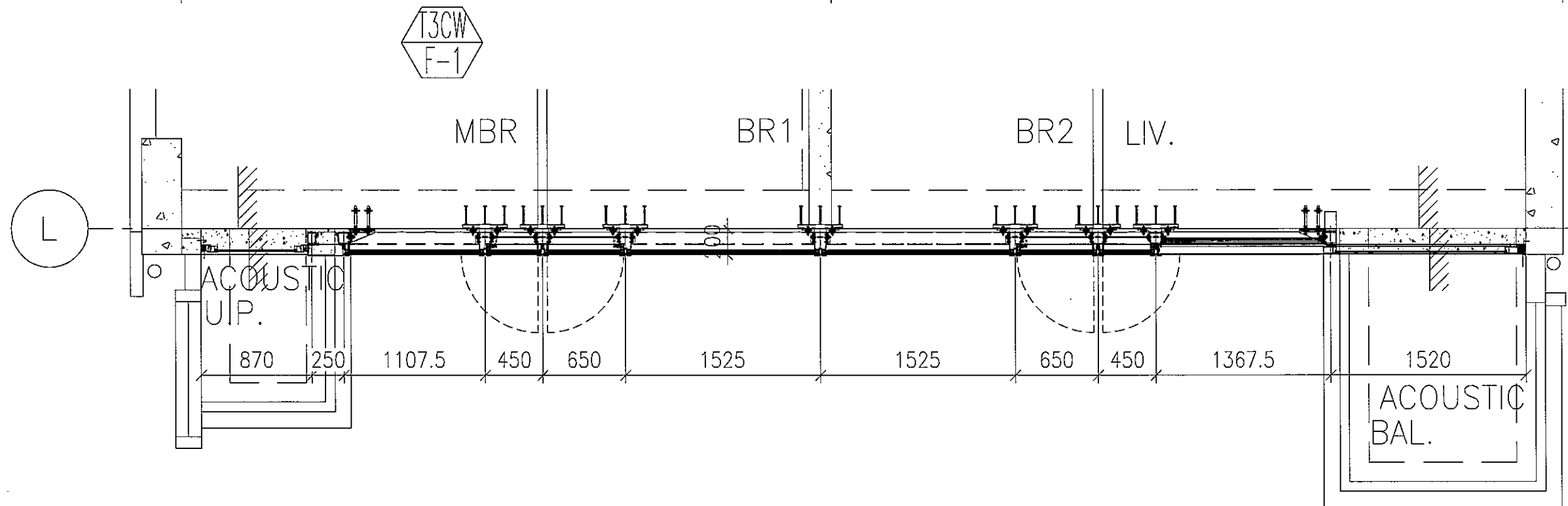
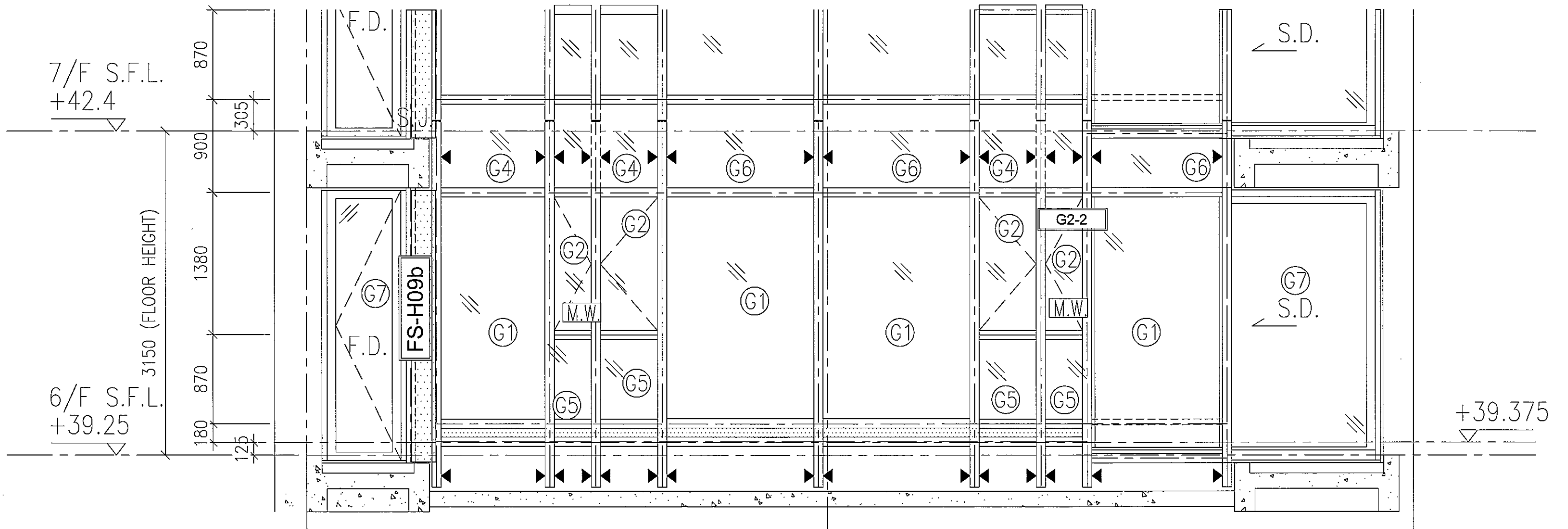
T2-6F:H-2

防水片位置图

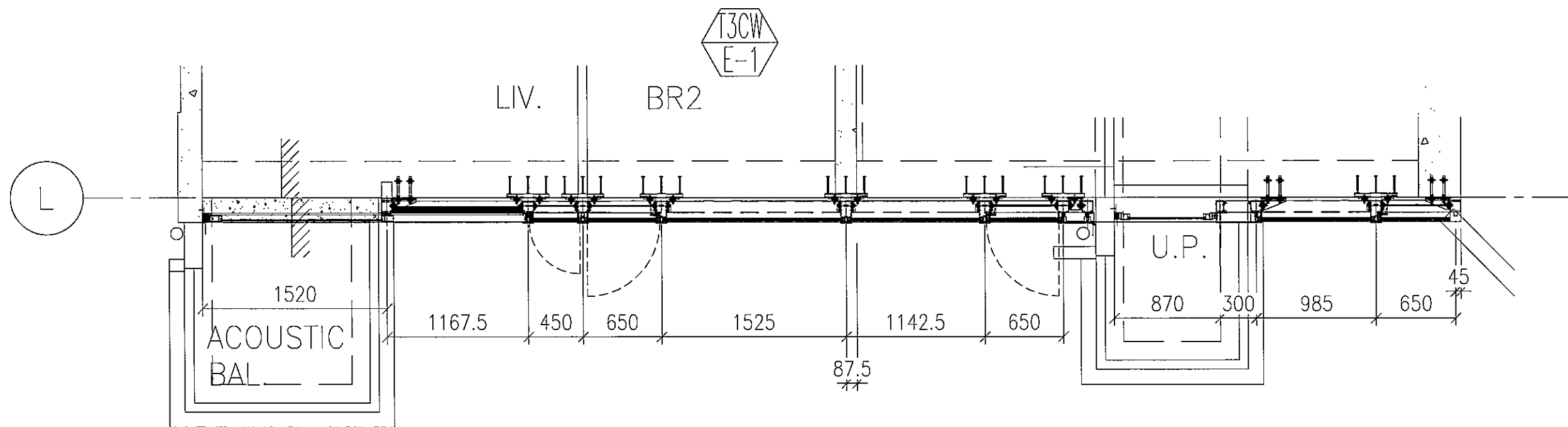
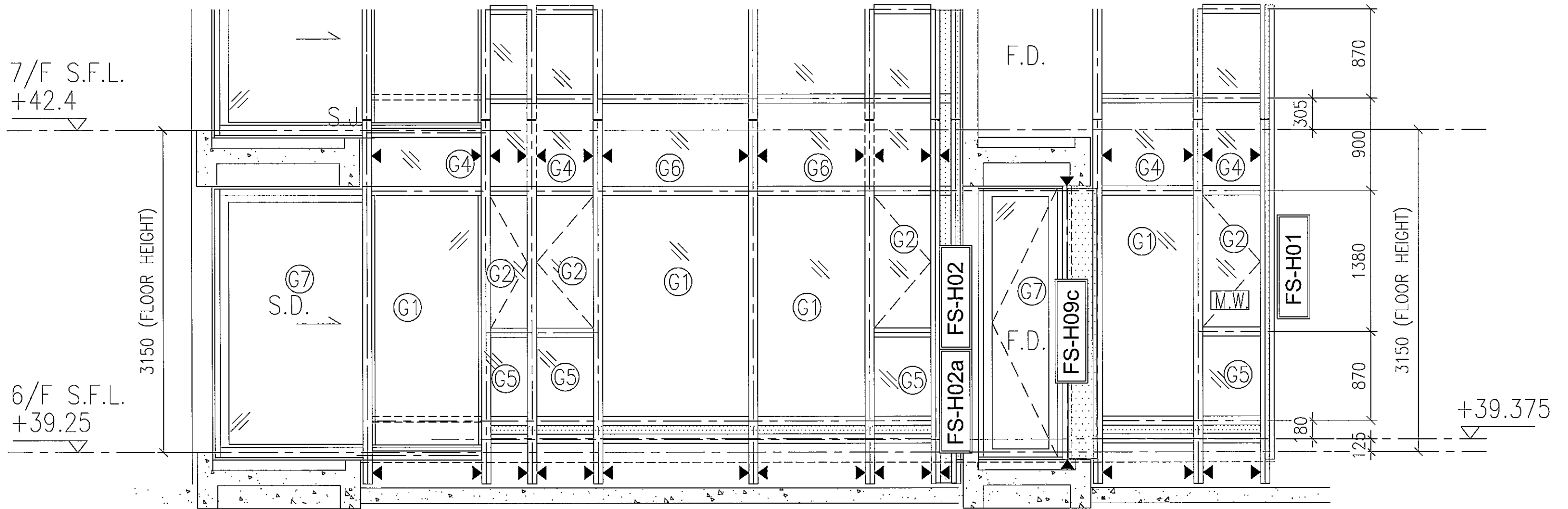


T3-6F:F-1

防水片位置图

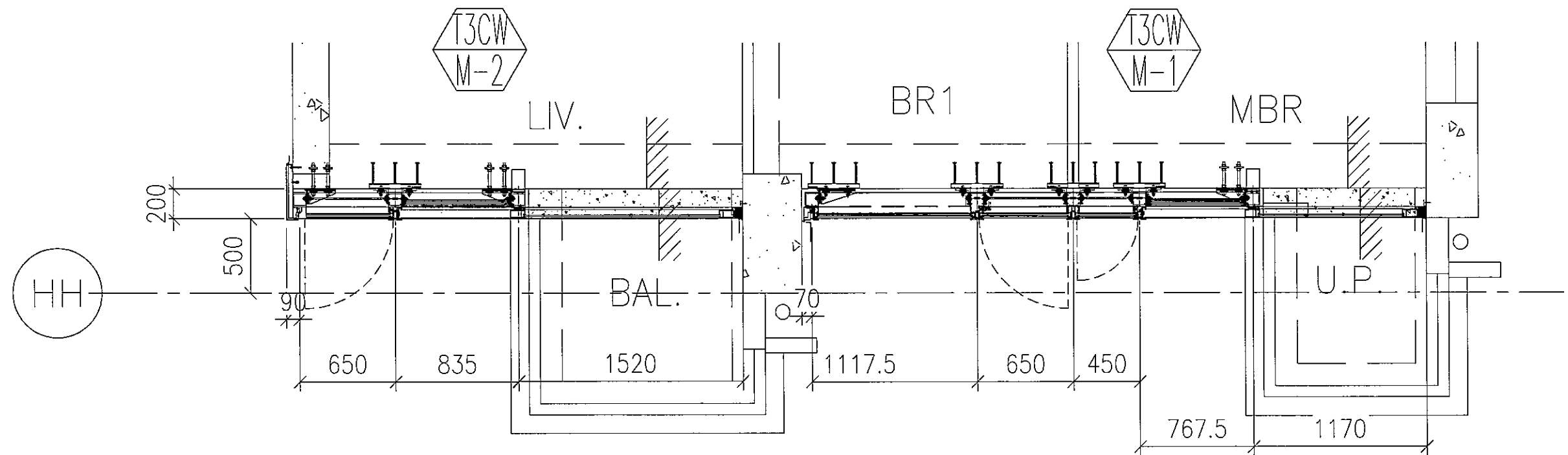
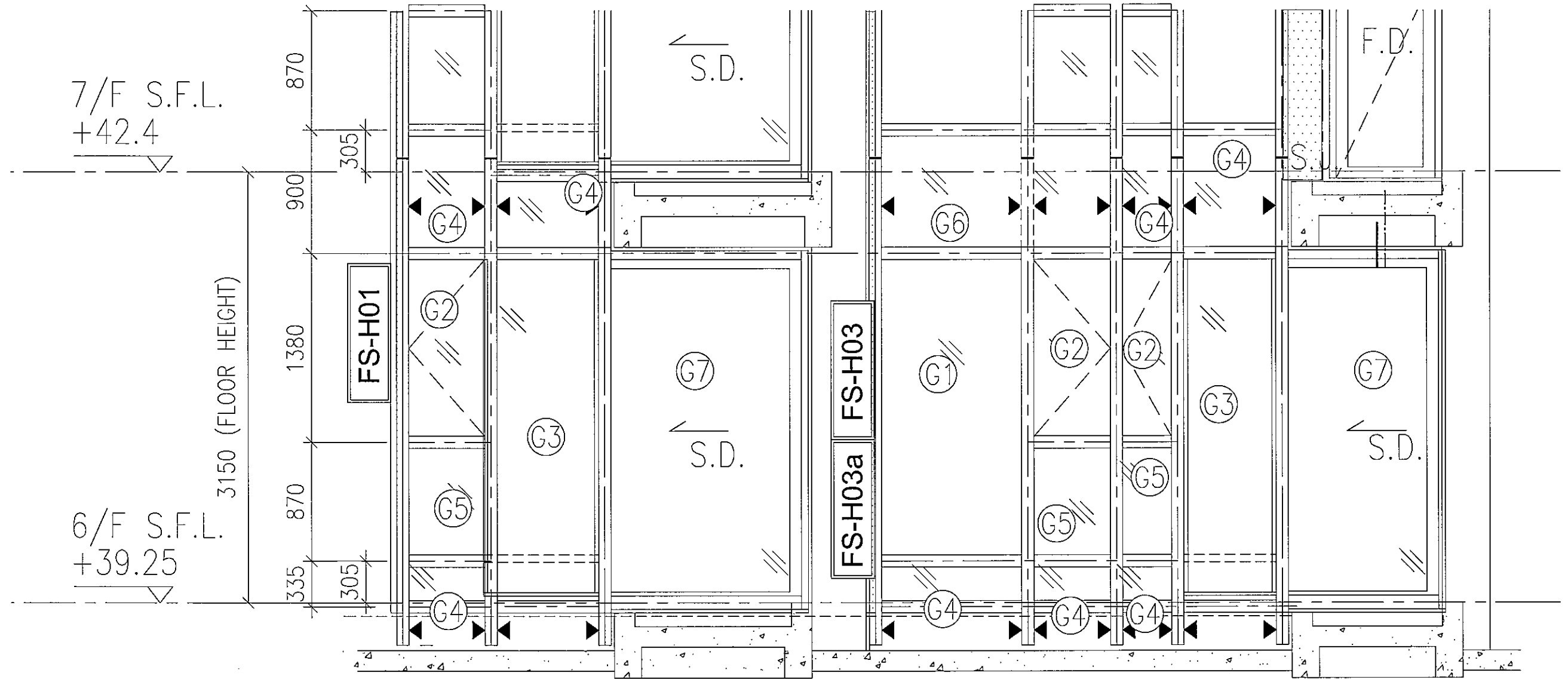


T3-6F:E-1 防水片位置图



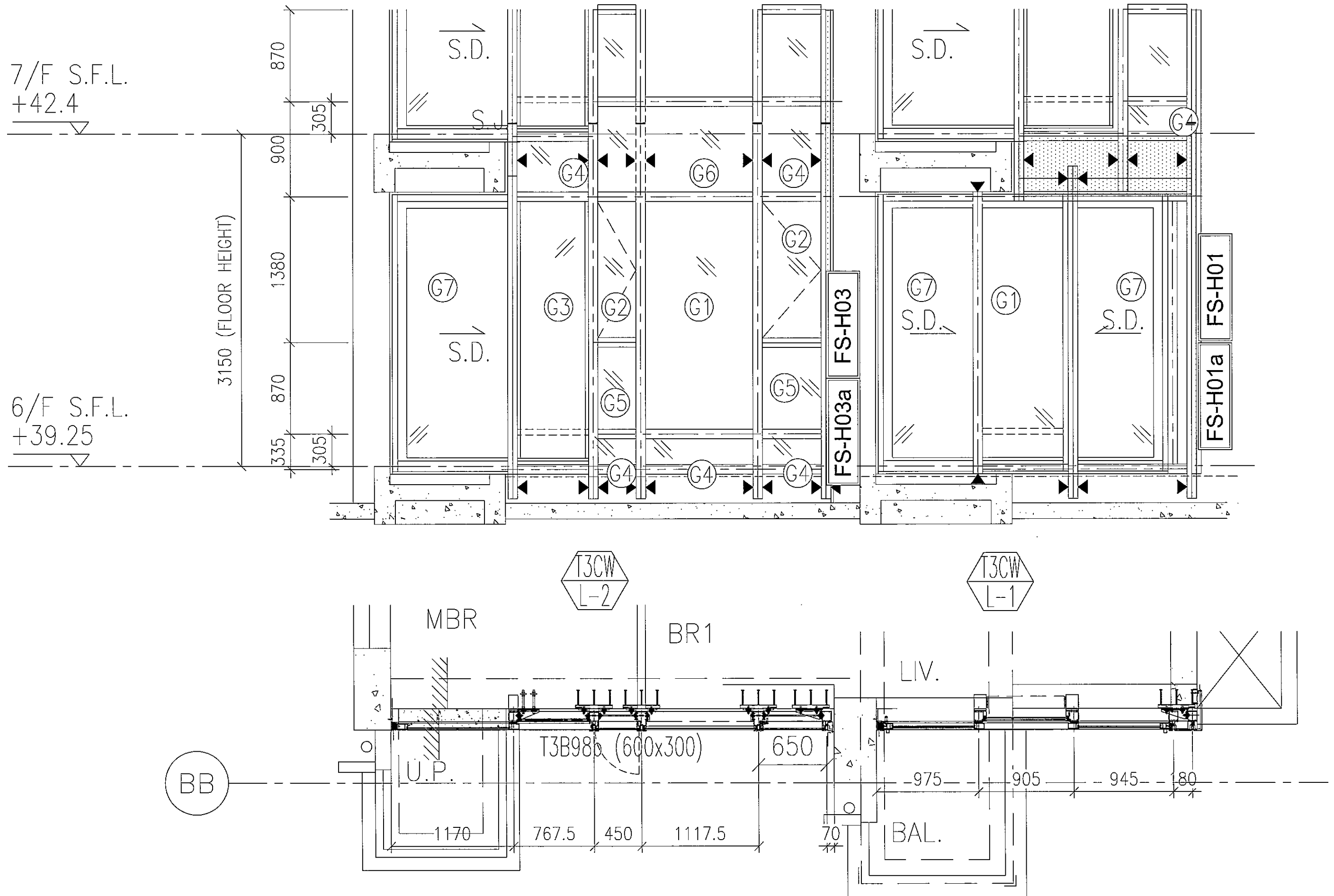
T3-6F:M-2/M-1

防水片位置图



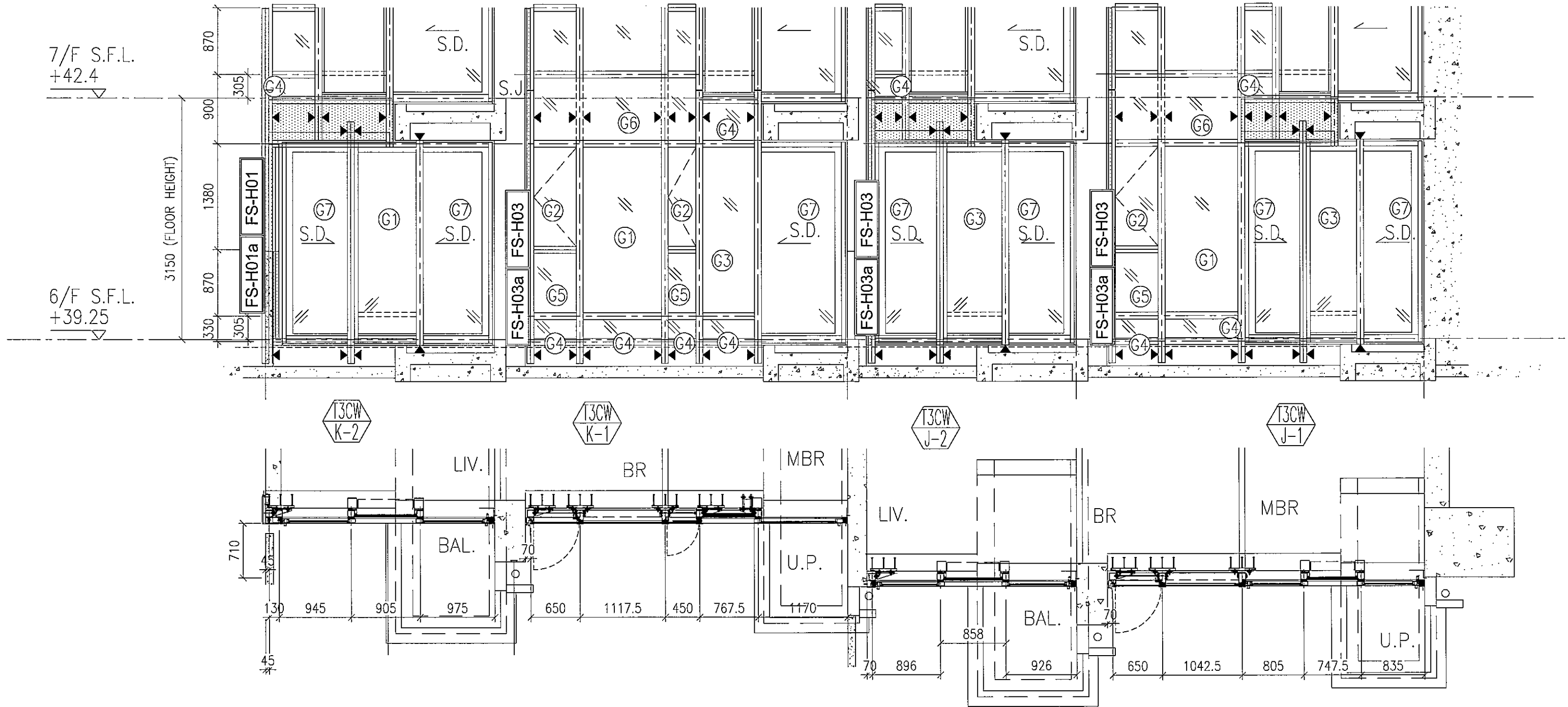
T3-6F:L-2/L-1

防水片位置图



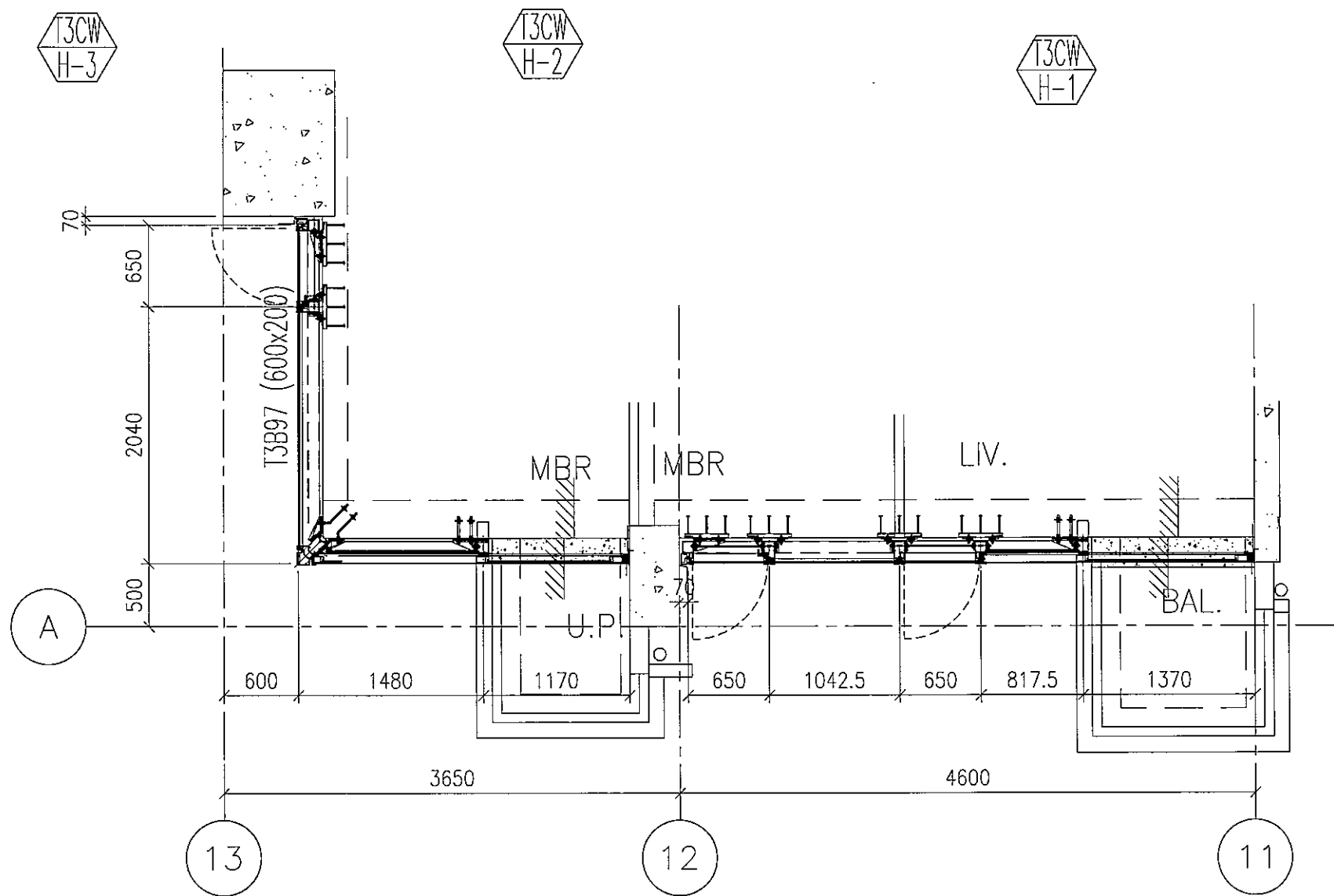
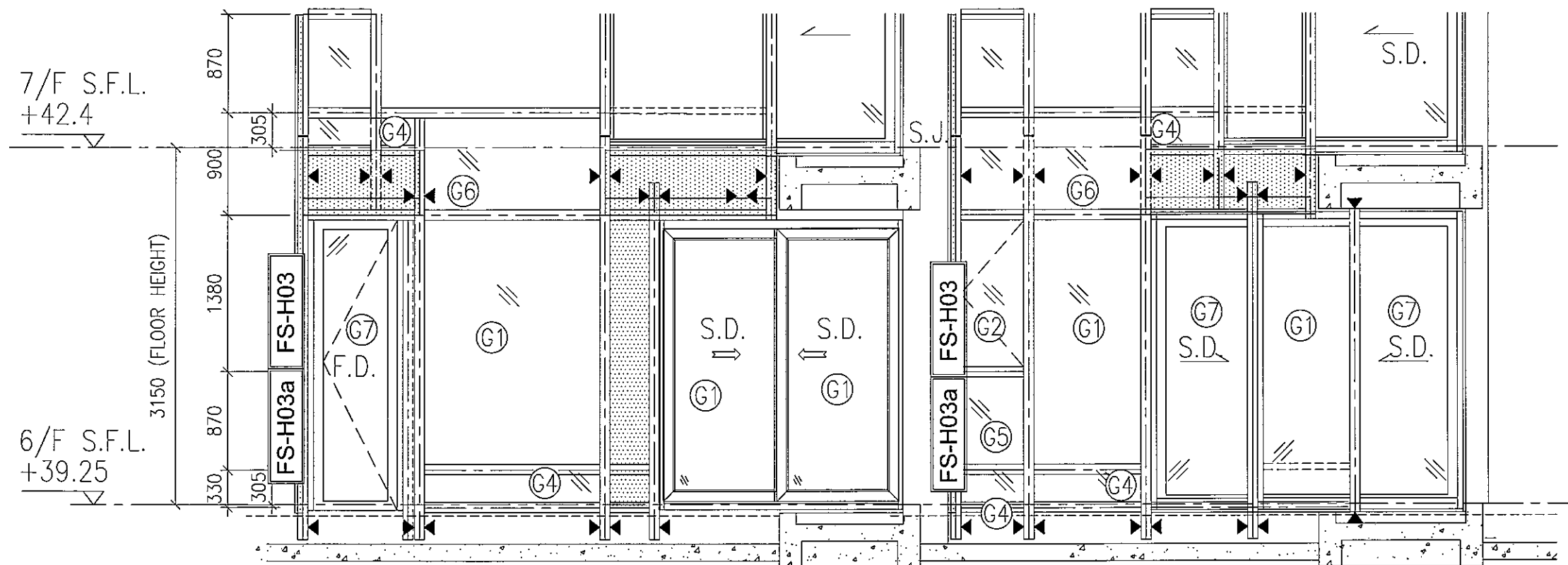
T3-6F:K-2/K-1/J-2/J-1

防水片位置图



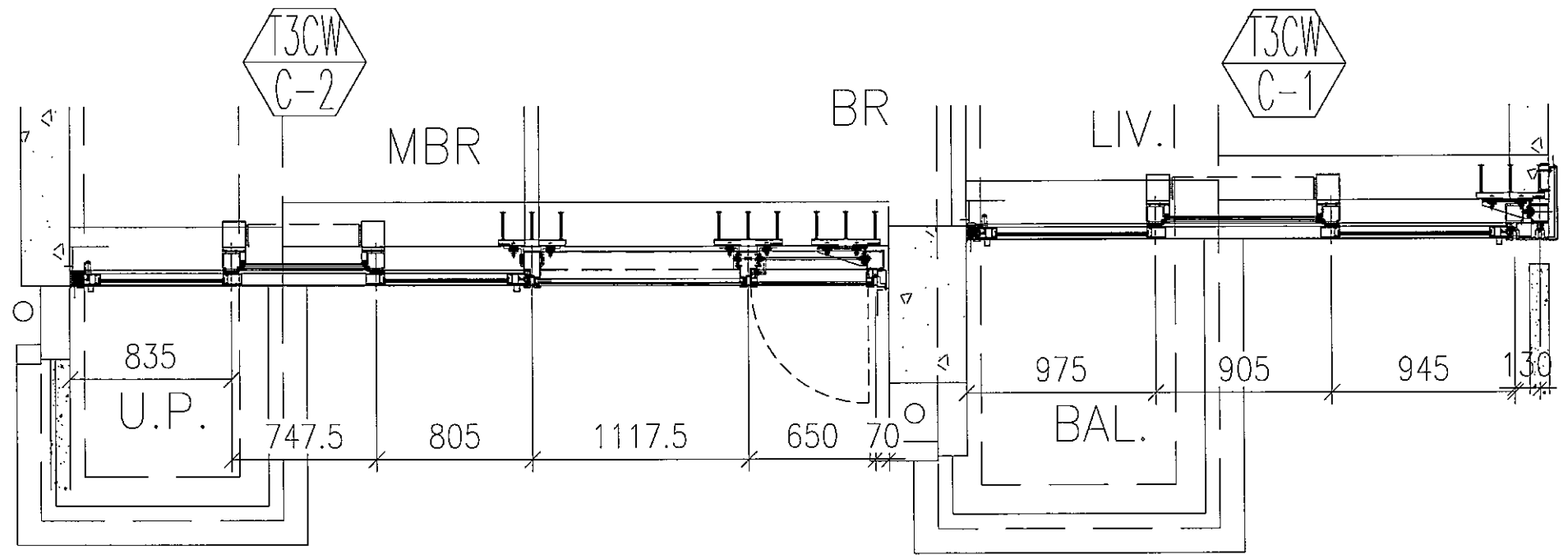
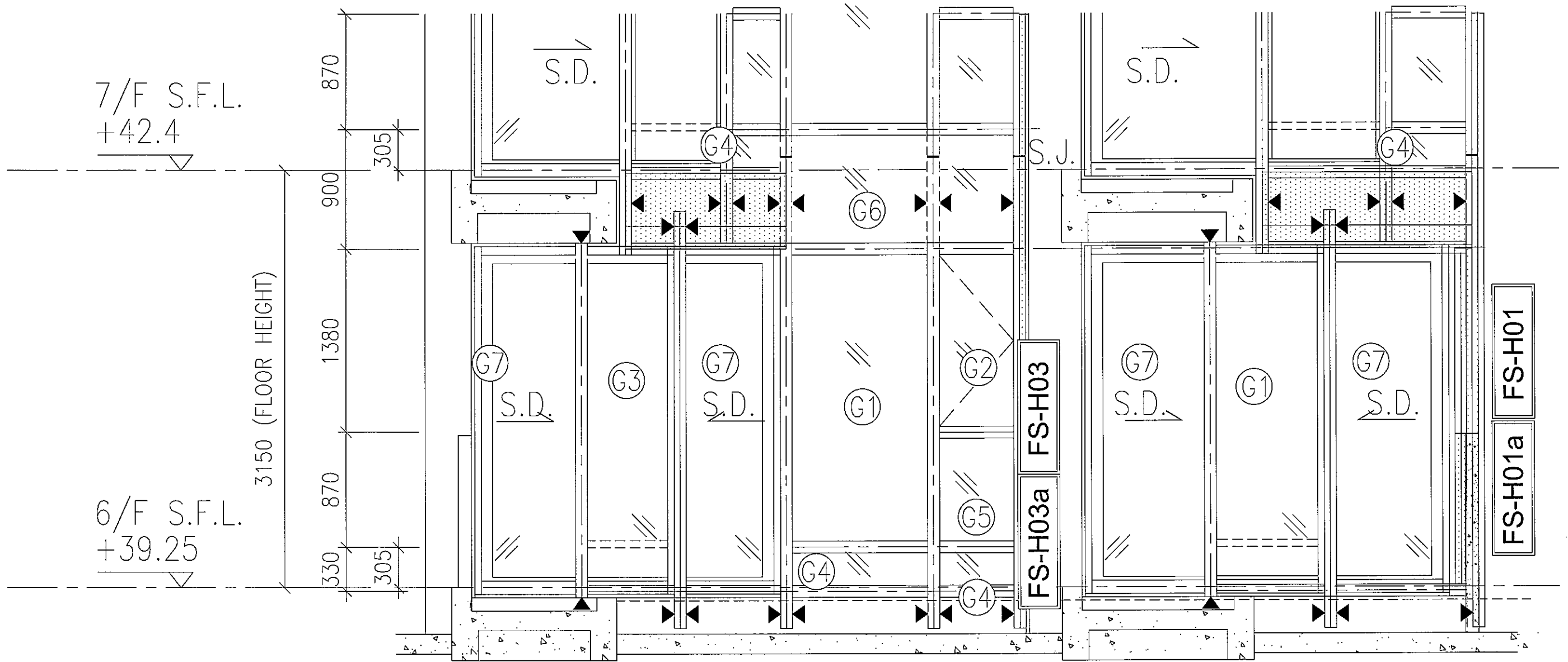
T3-6F:H-3/H-2/H-1

防水片位置图



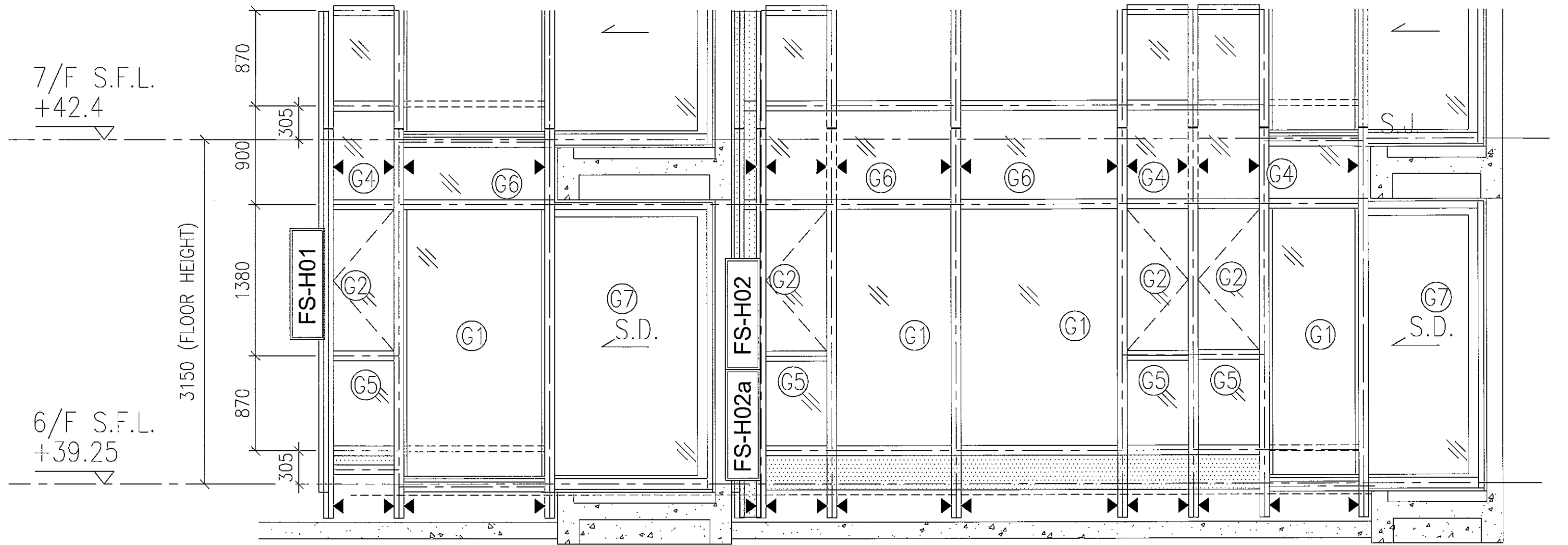
T3-6F:C-2/C-1

防水片位置图

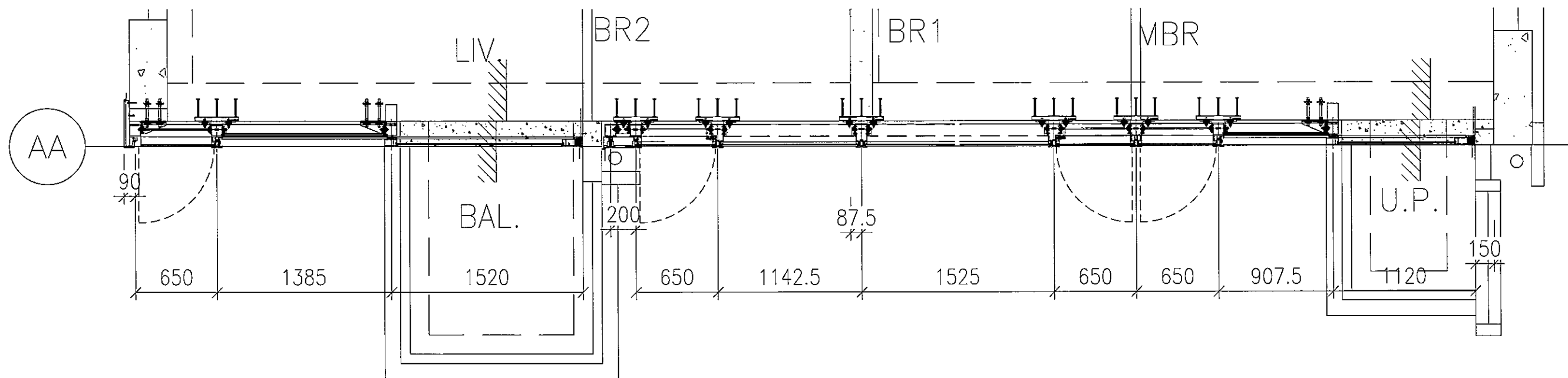


T3-6F:B-2

防水片位置图

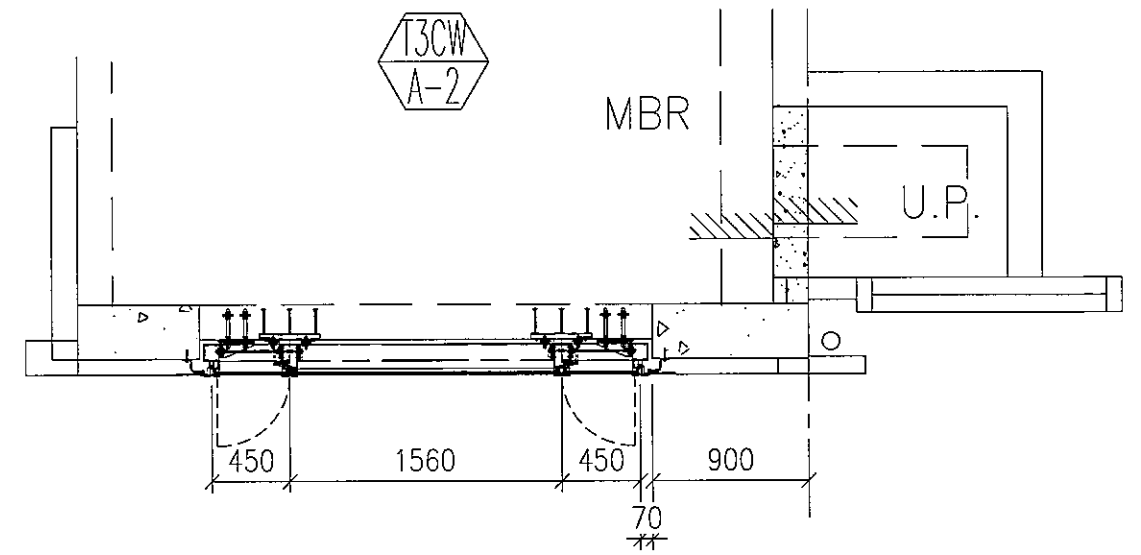
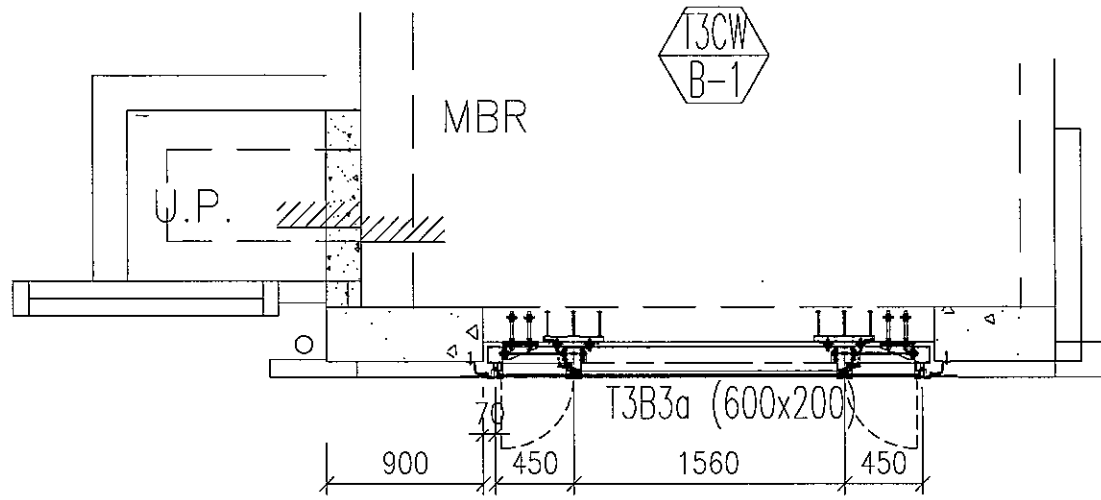
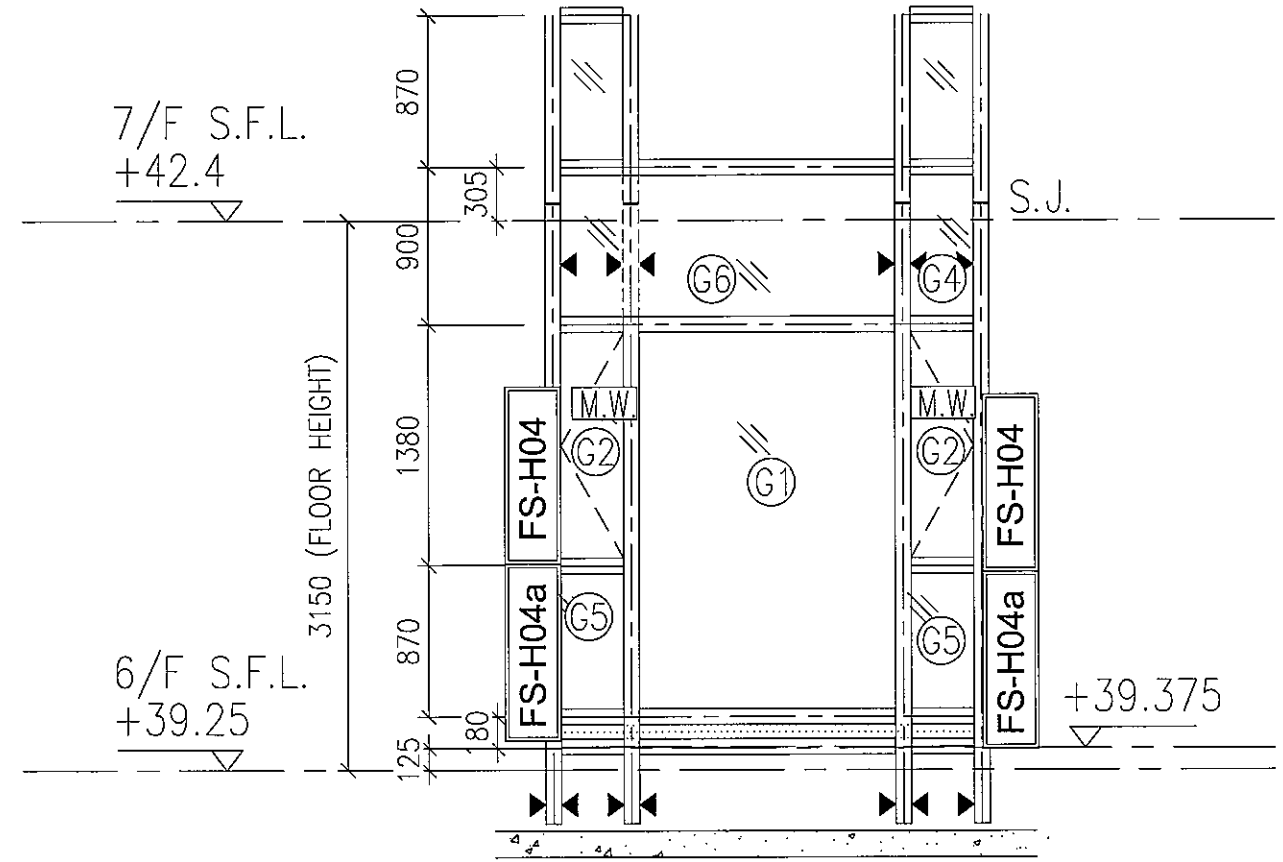
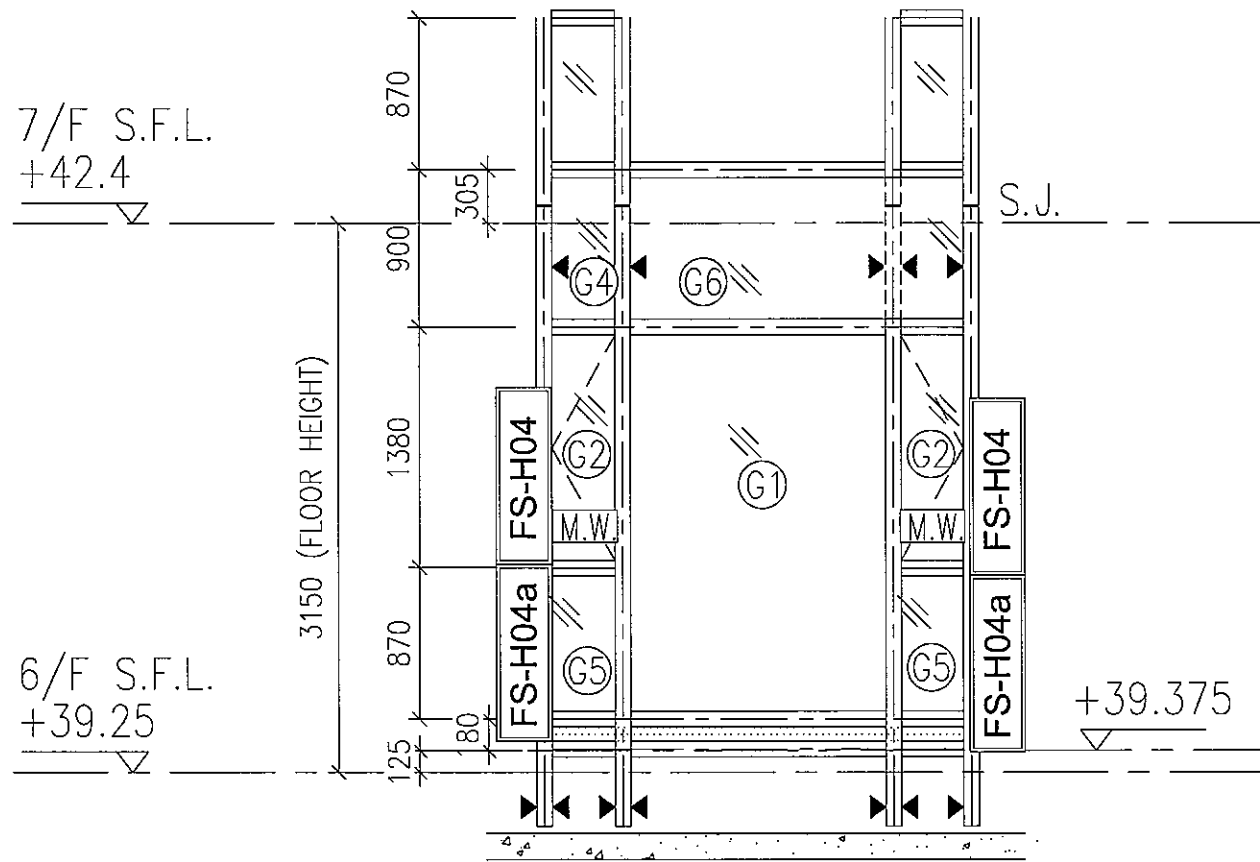


T3CW
B-2

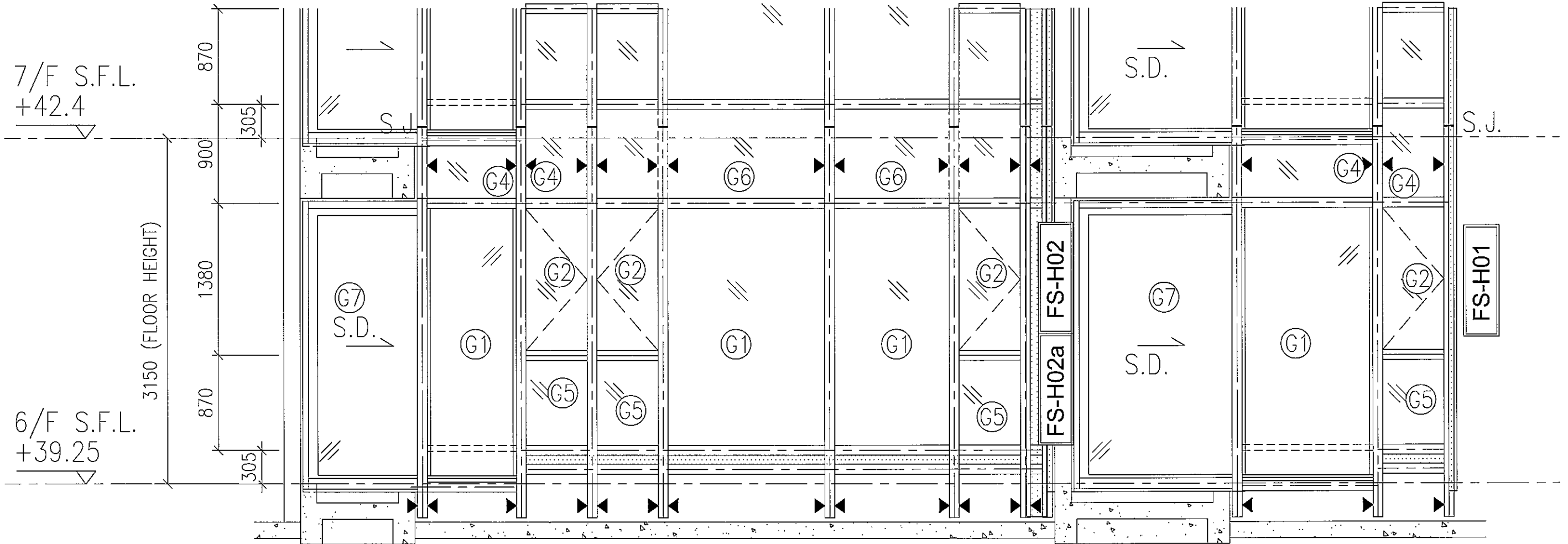


T3-6F:B-1/A-2

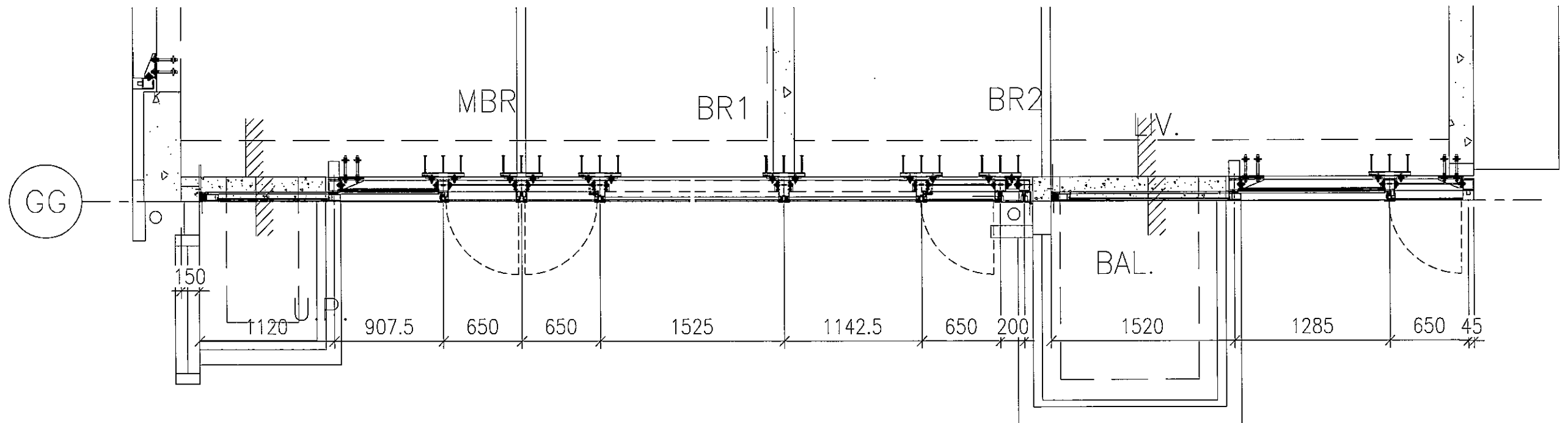
防水片位置图



T3-6F:A-1 防水片位置图

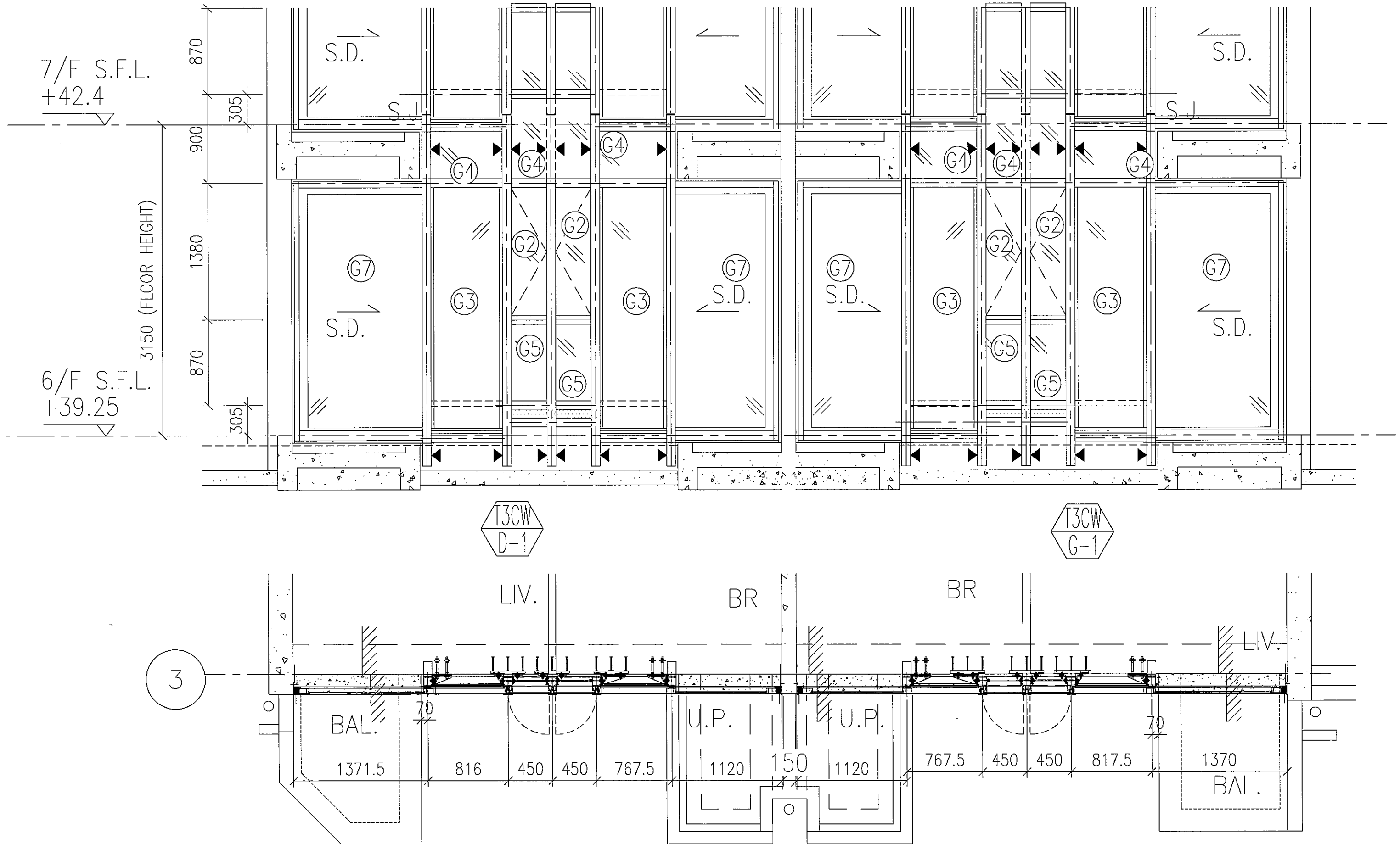


T3CW
A-1



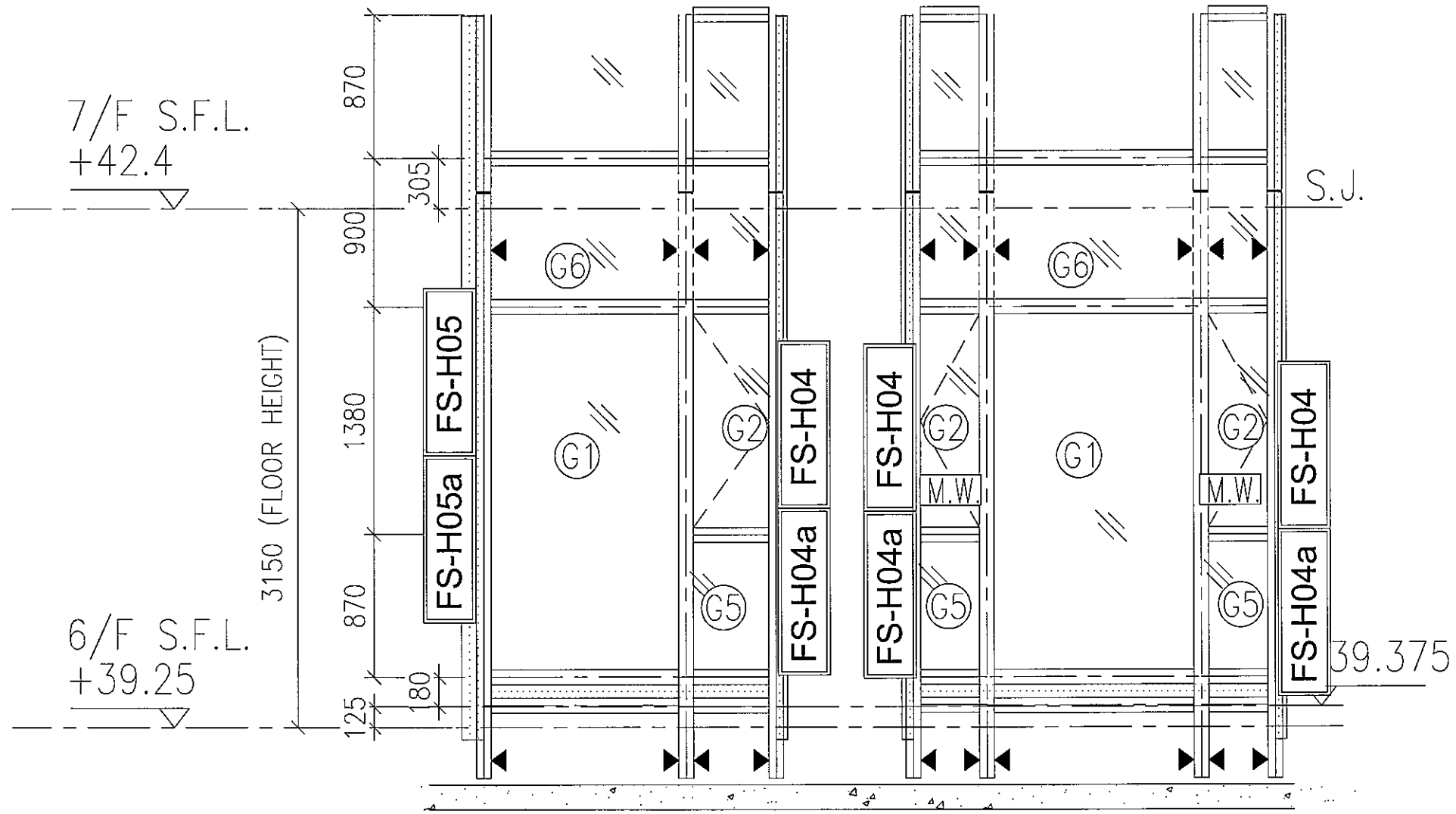
T3-6F:D-1/G-1

防水片位置图

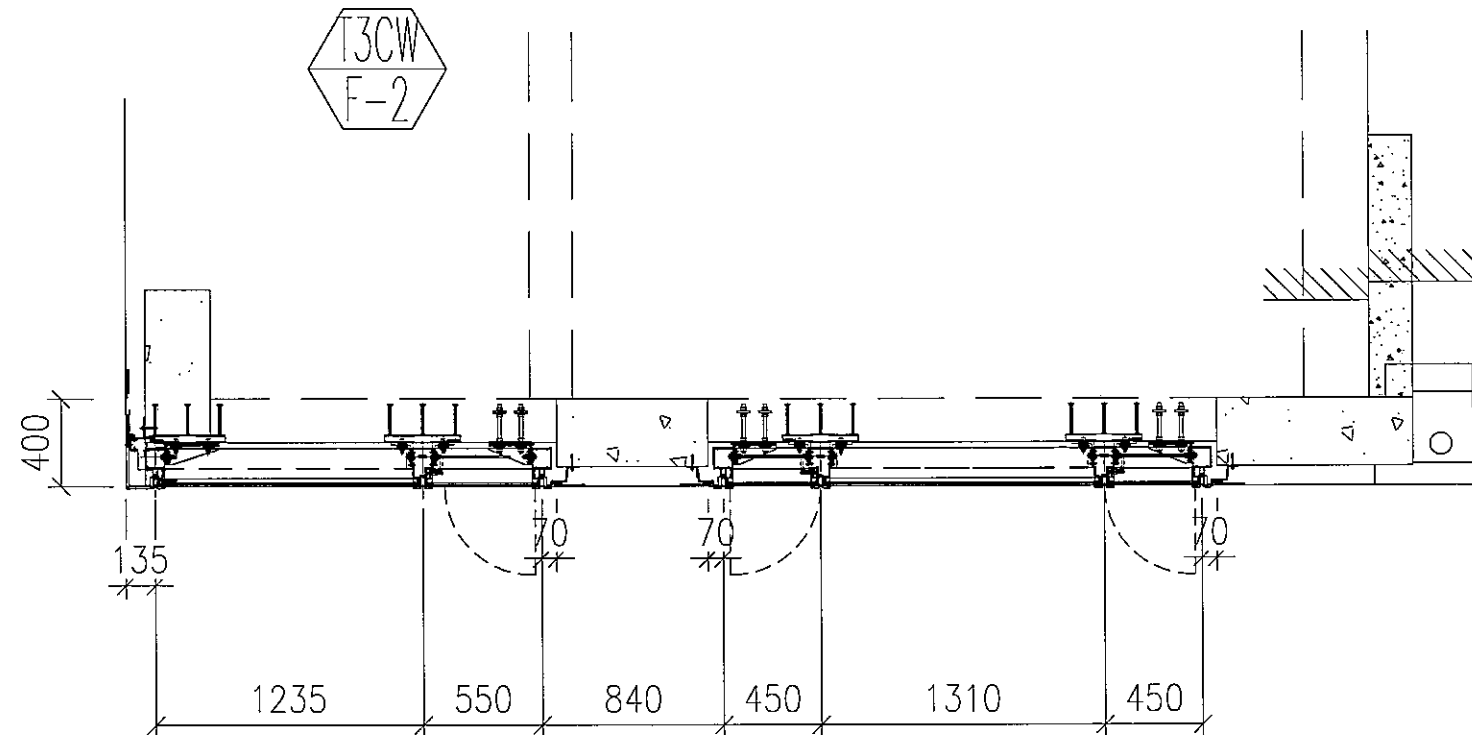


T3-6F:F-2

防水片位置图

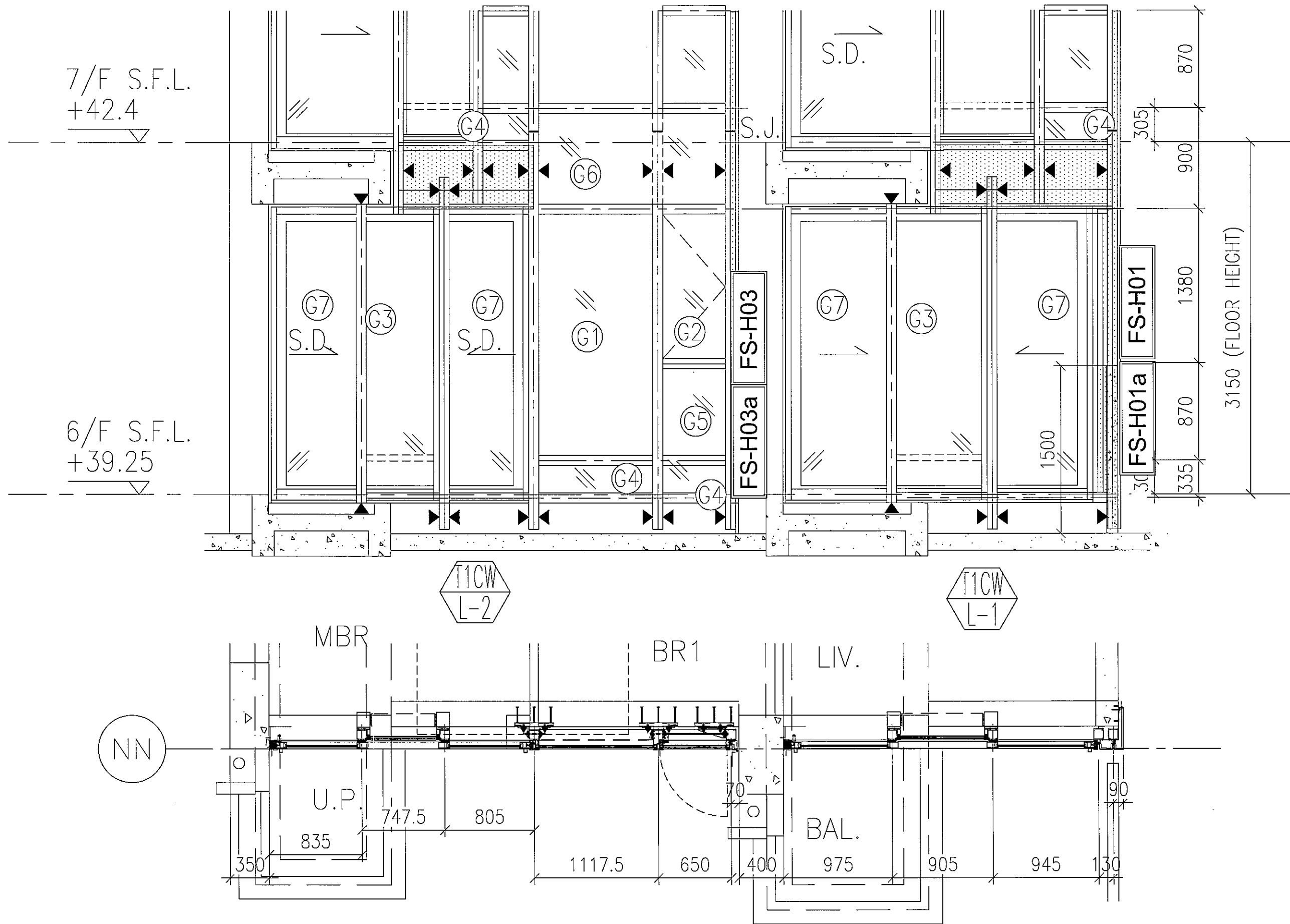


1



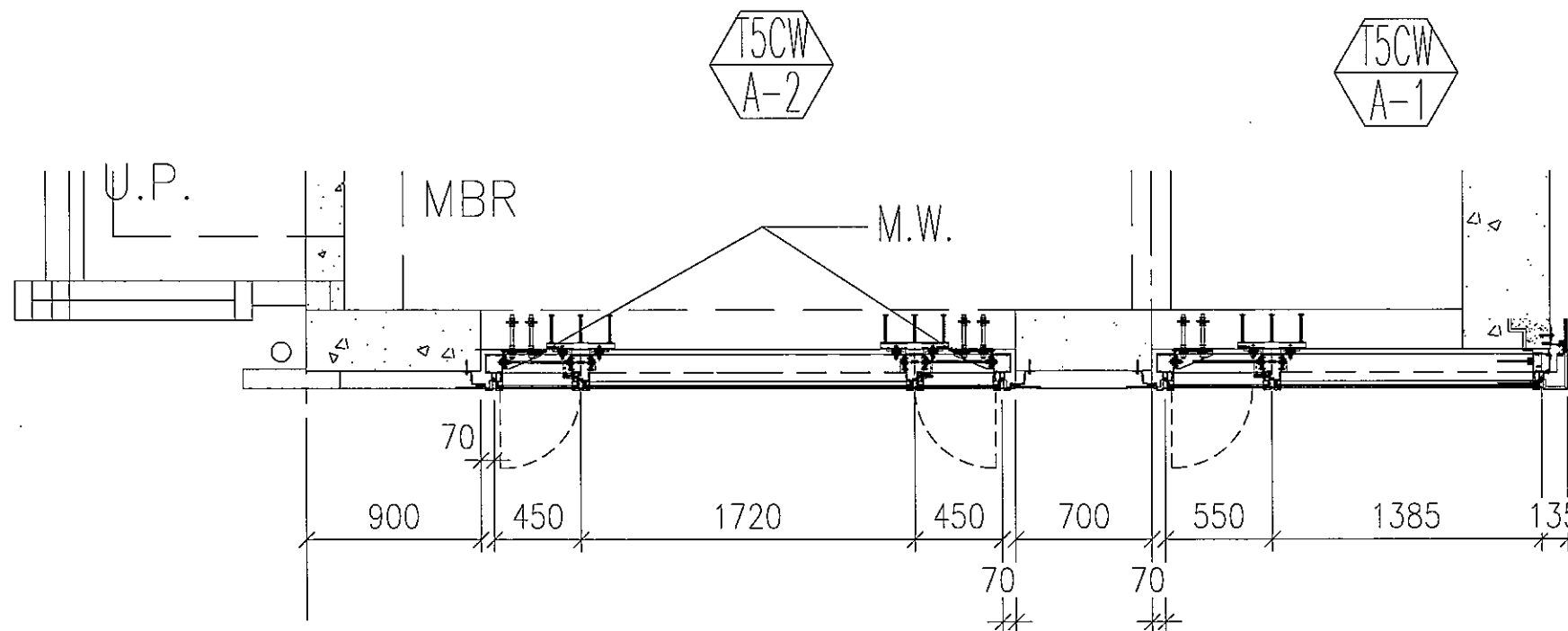
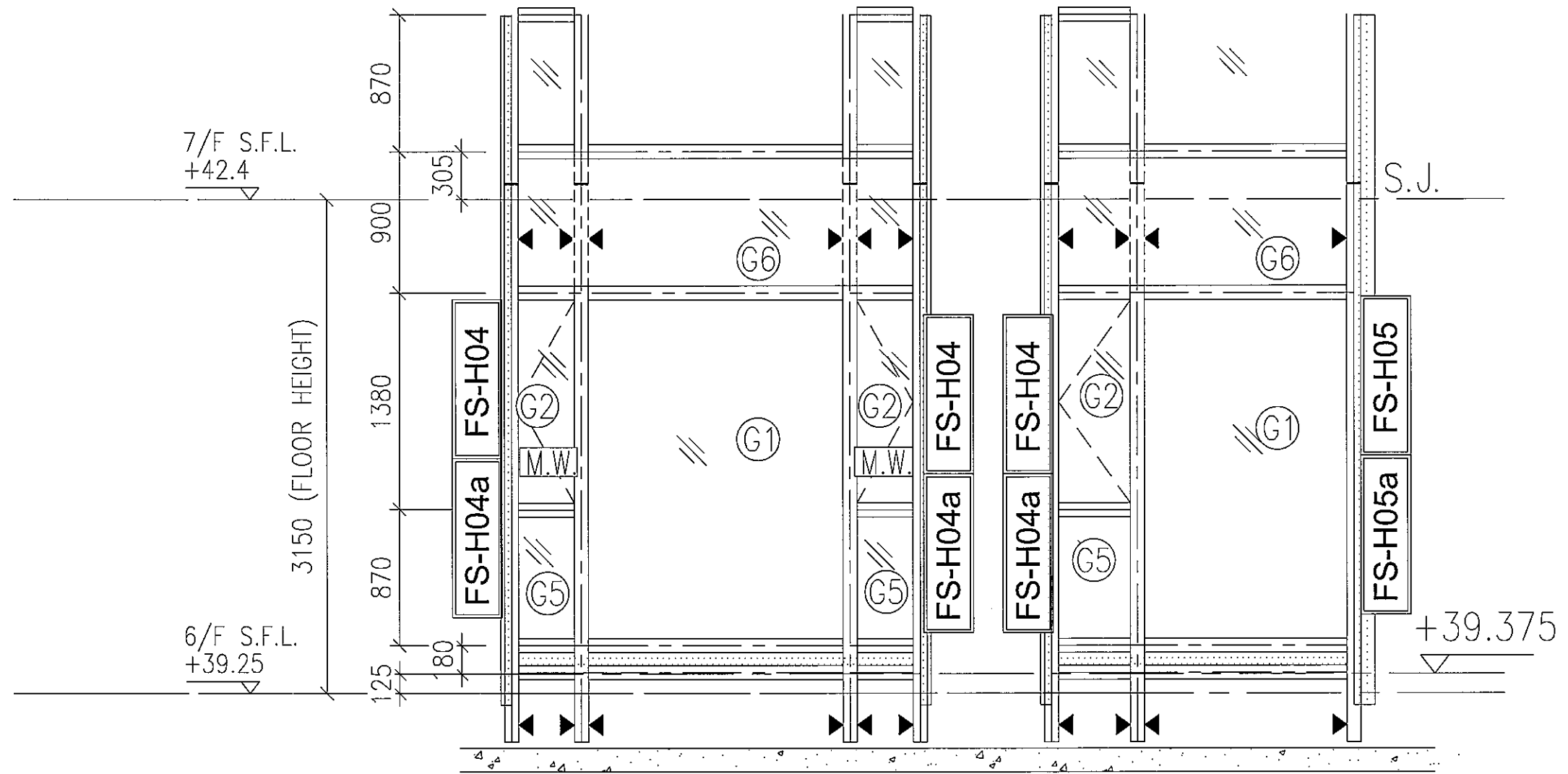
T1-6F:L-2/L-1

防水片位置图



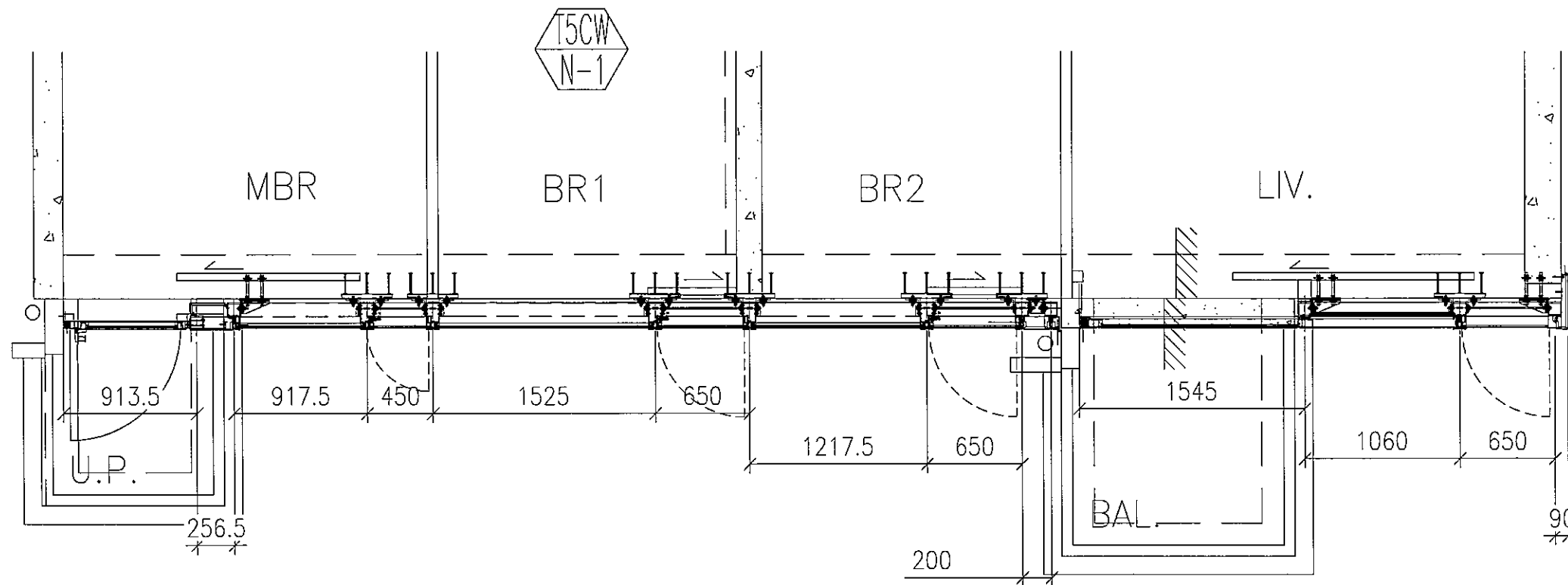
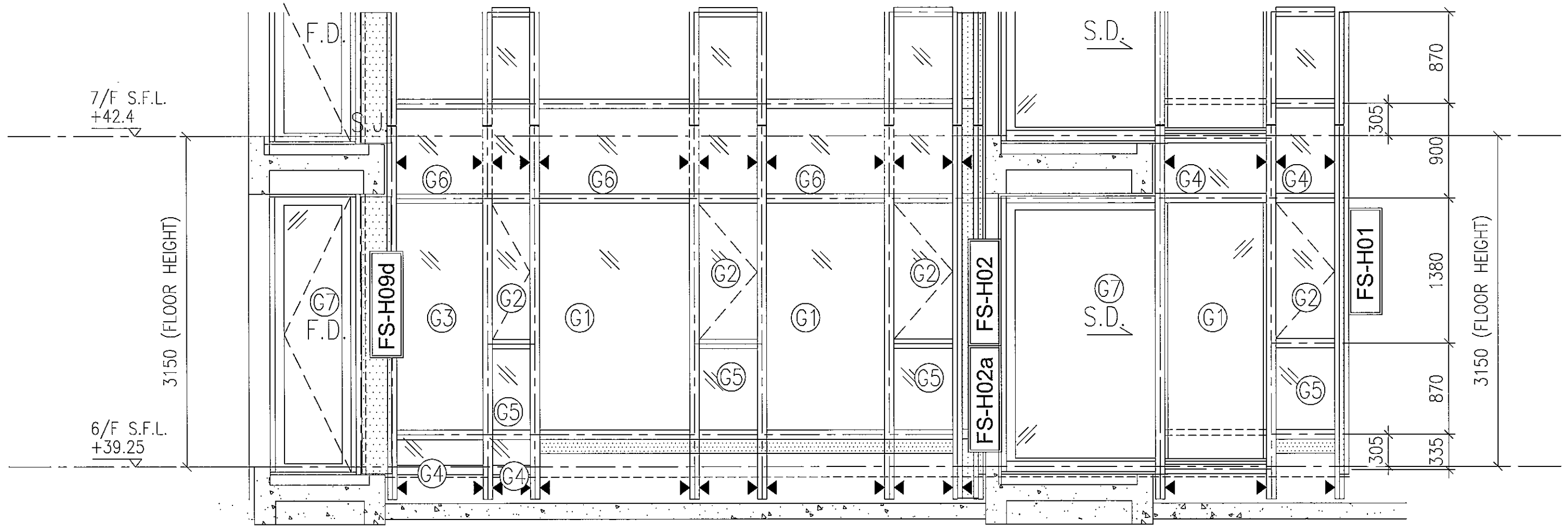
T5-6F:A-2/A-1

防水片位置图



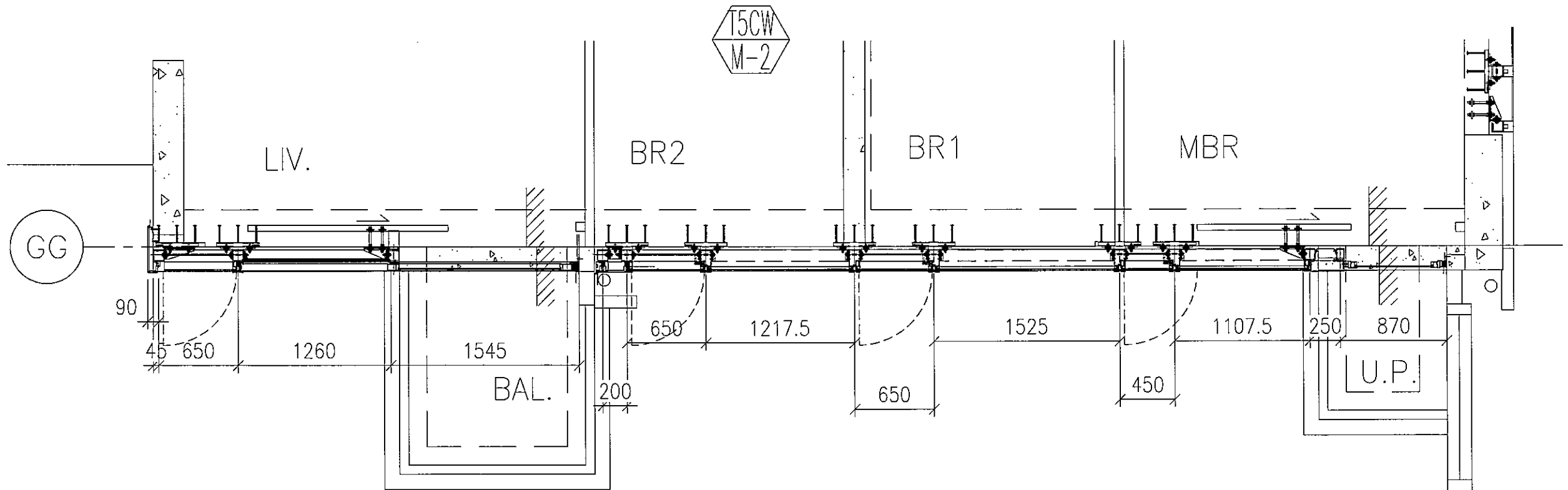
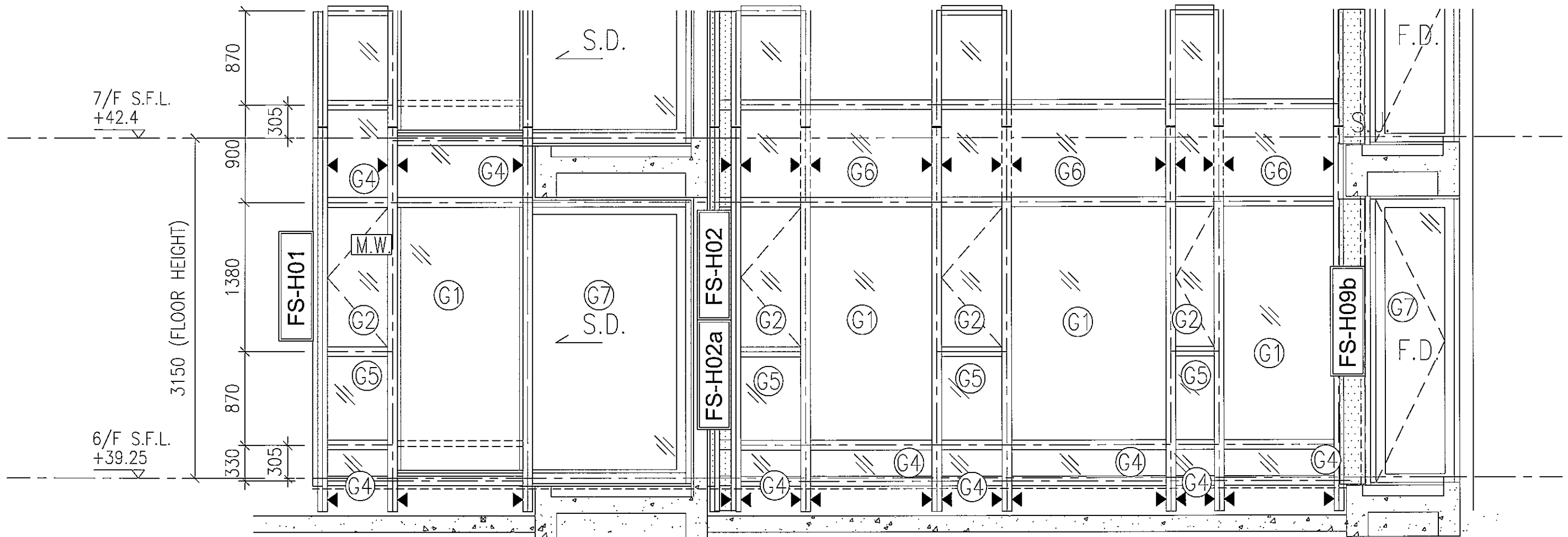
T5-6F:N-1

防水片位置图

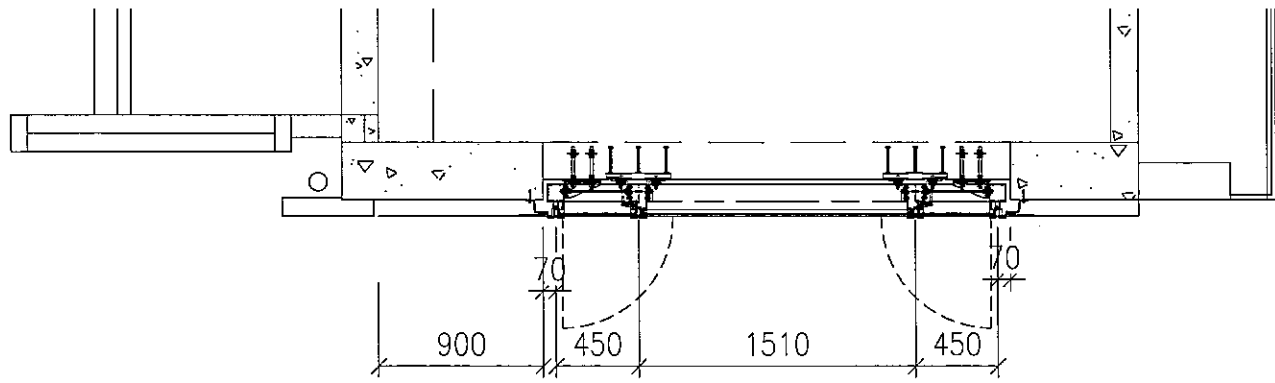
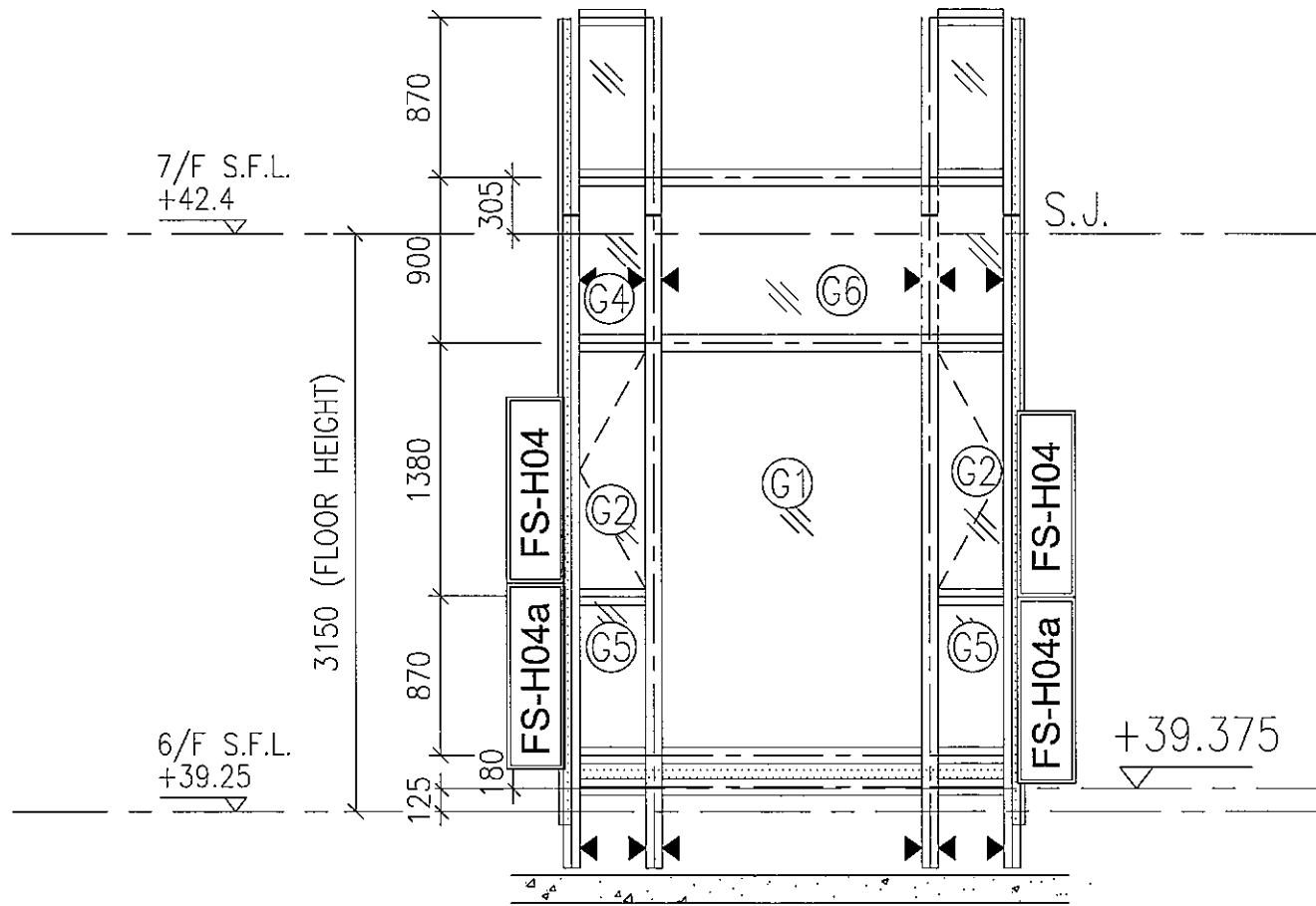


T5-6F:M-2

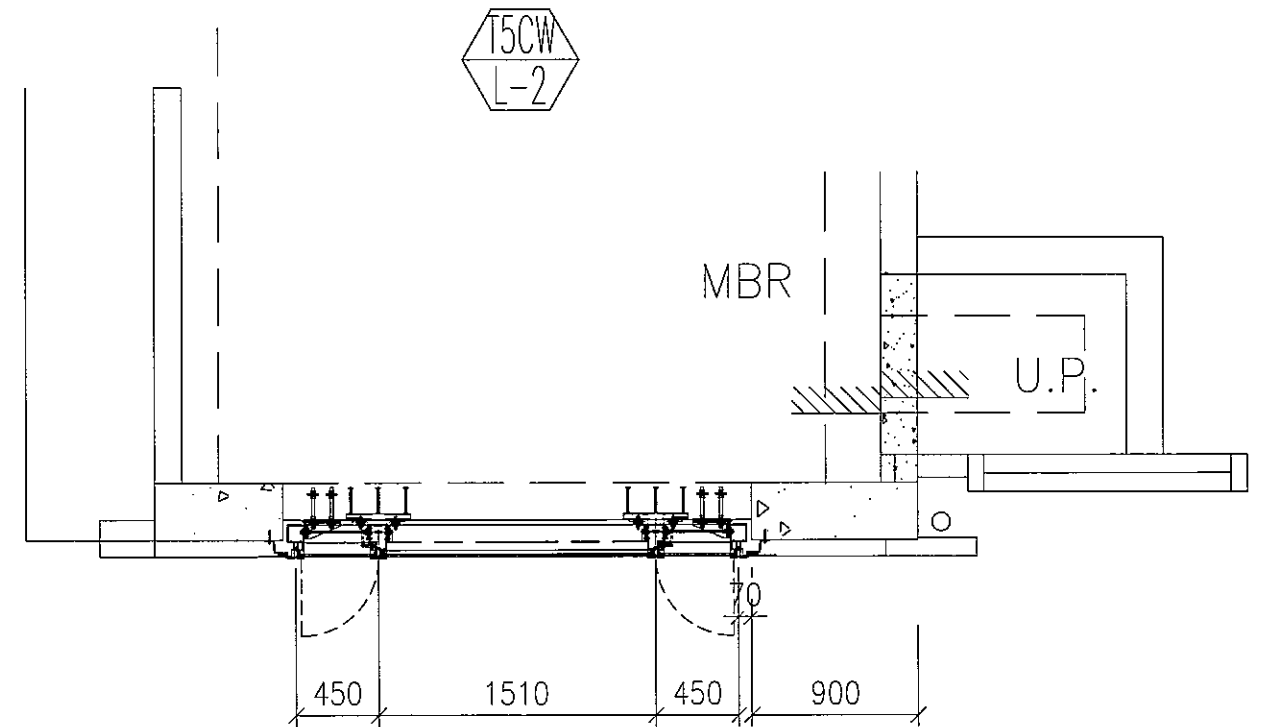
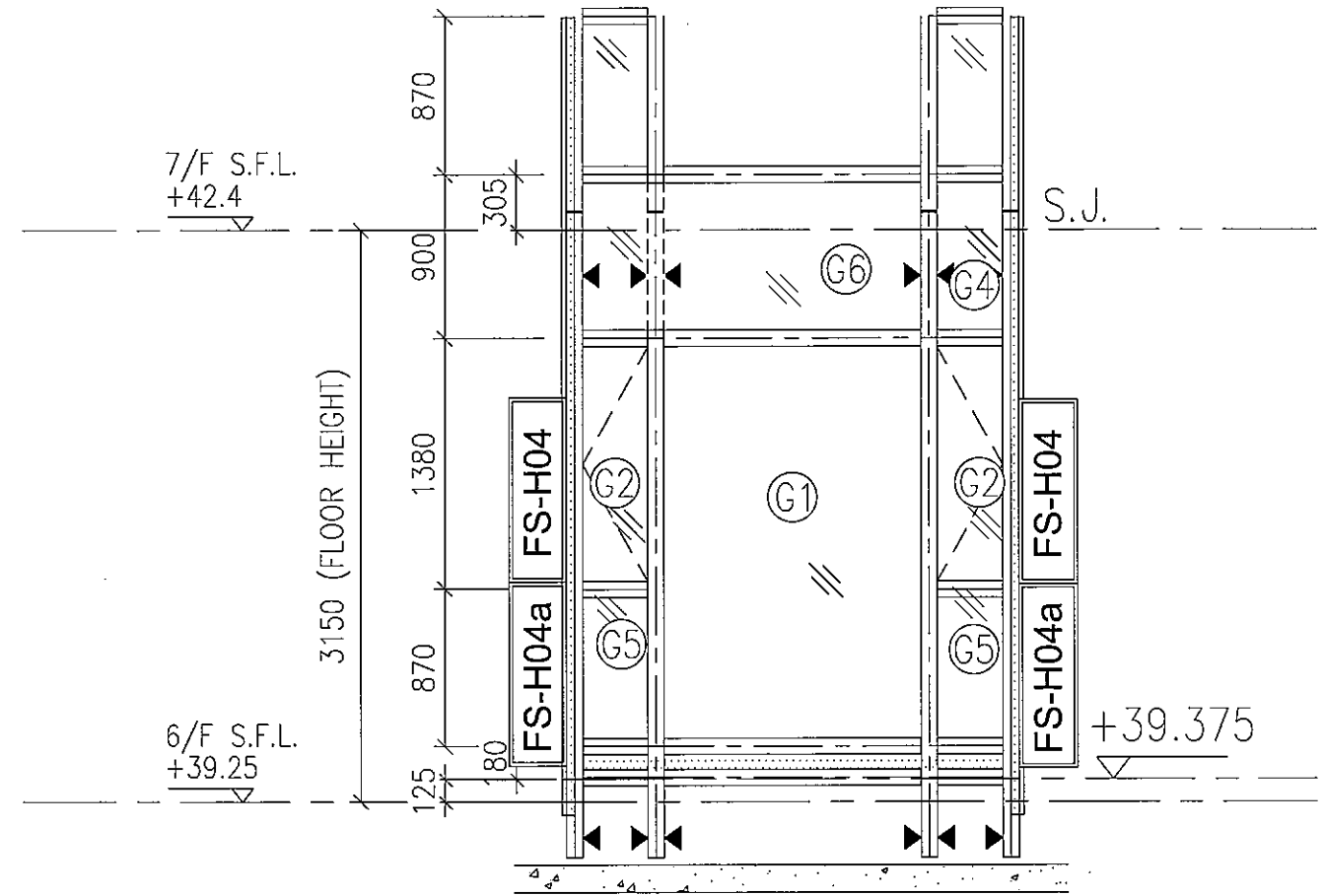
防水片位置图



T5-6F:M-1
防水片位置图

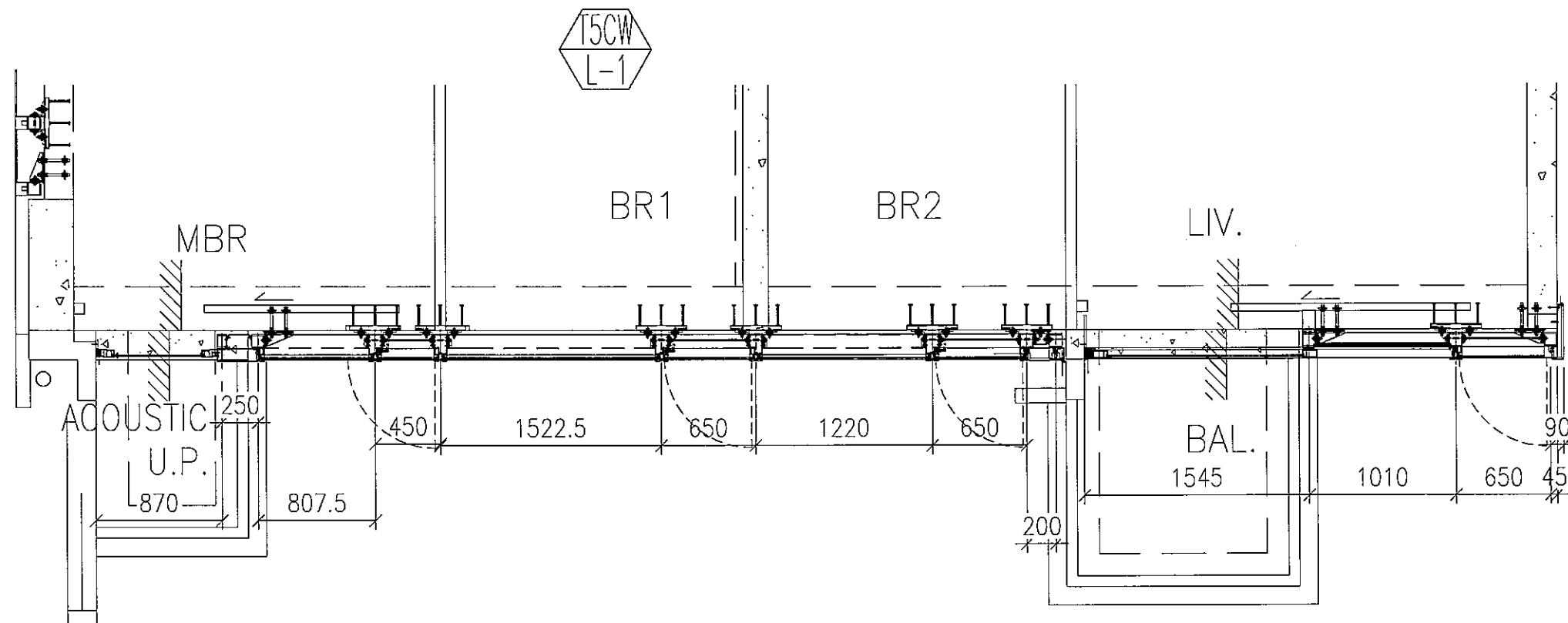
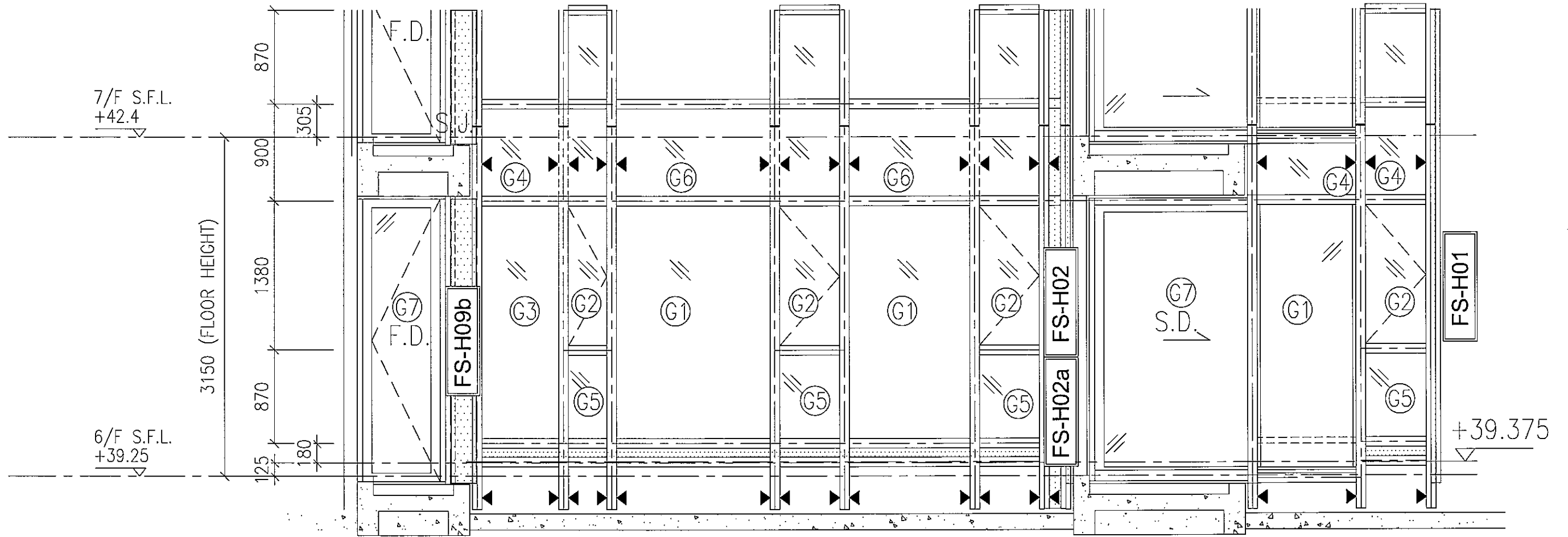


T5-6F:L-2
防水片位置图



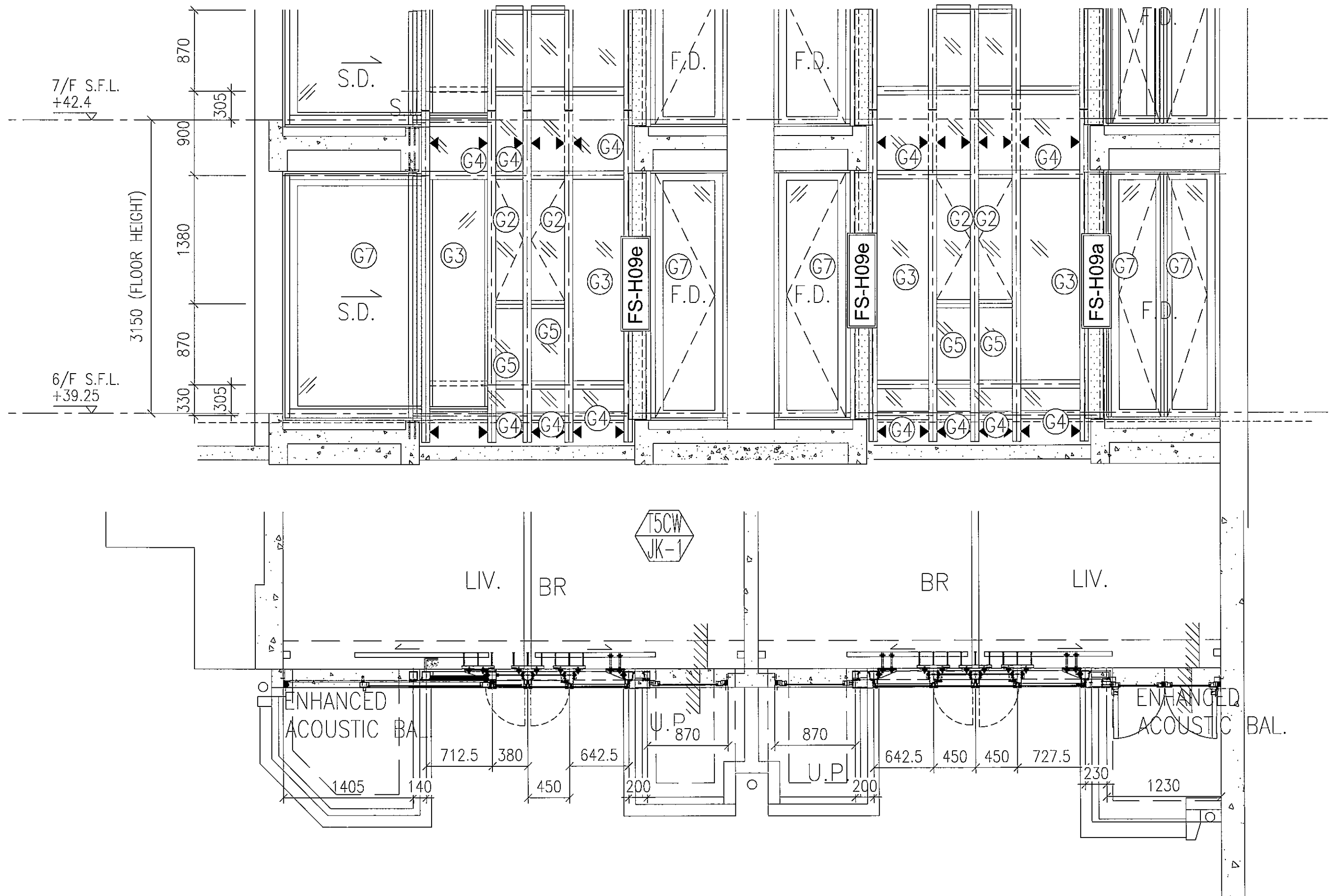
T5-6F:L-1

防水片位置图



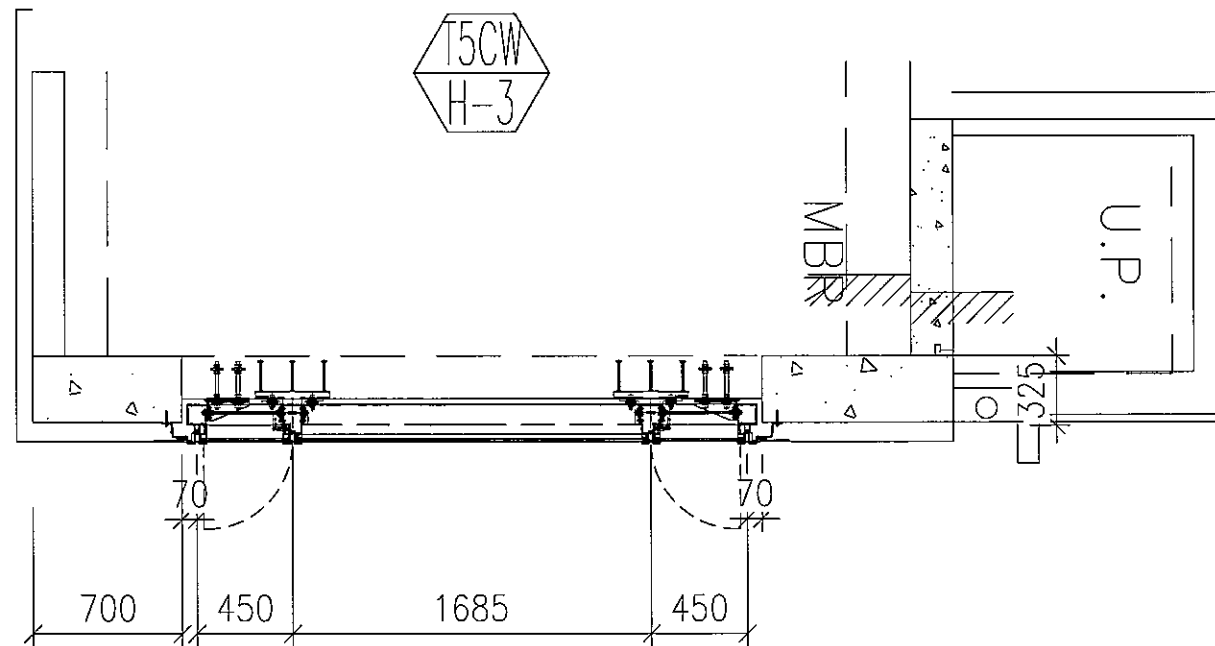
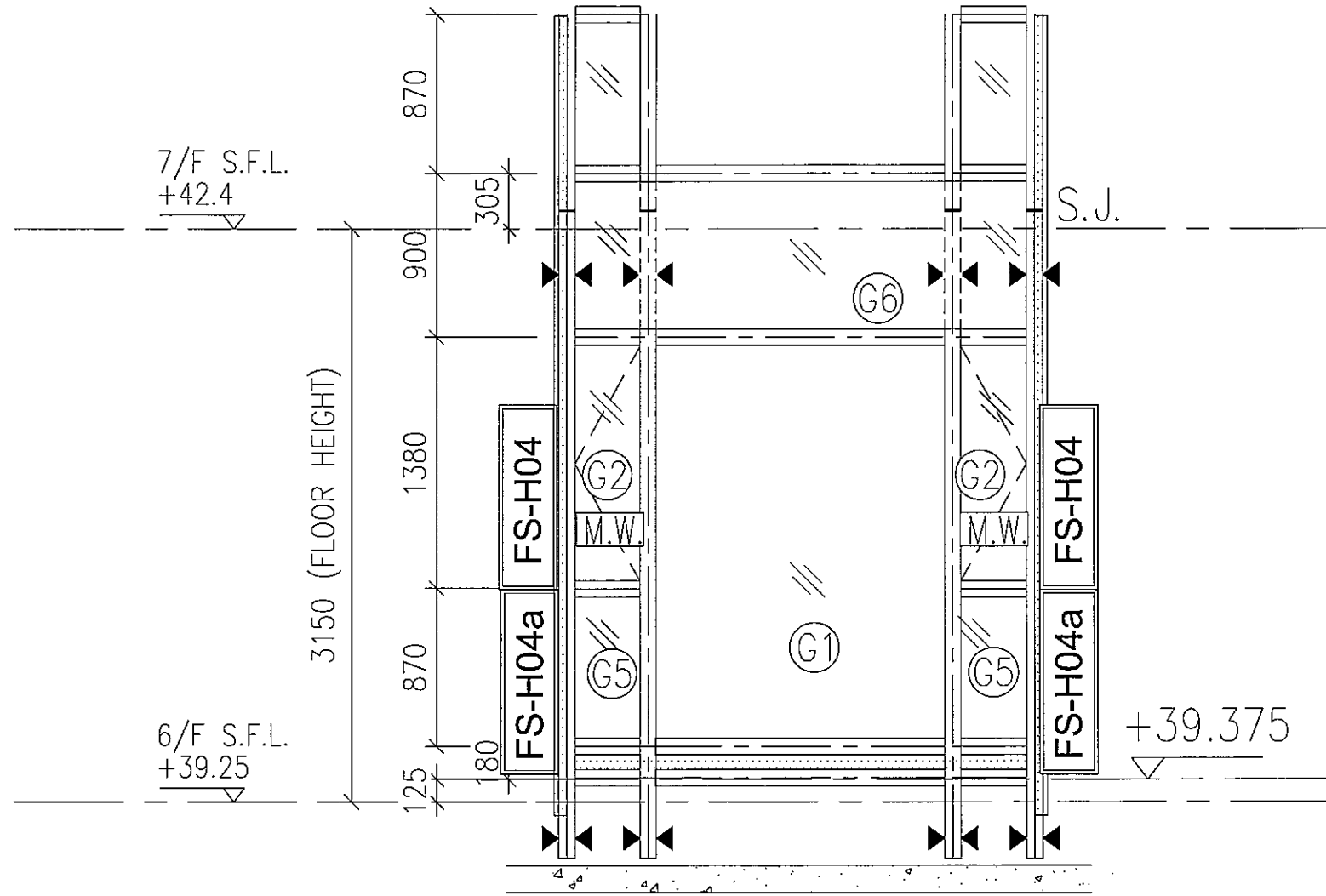
T5-6F:JK-1

防水片位置图



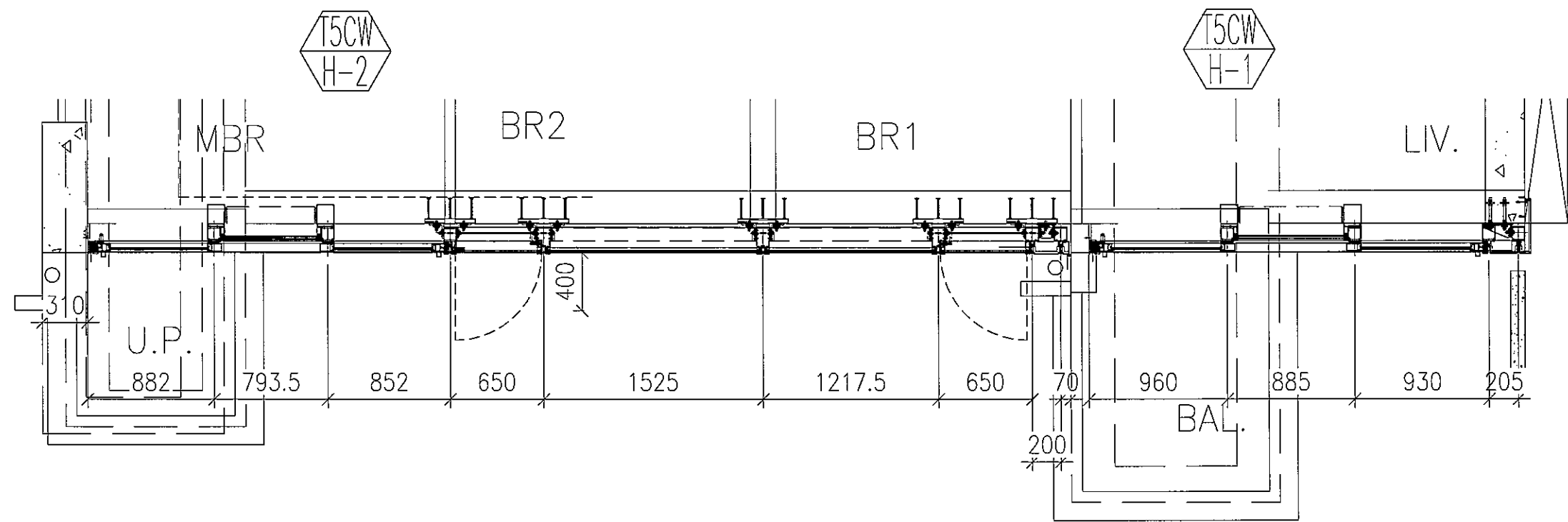
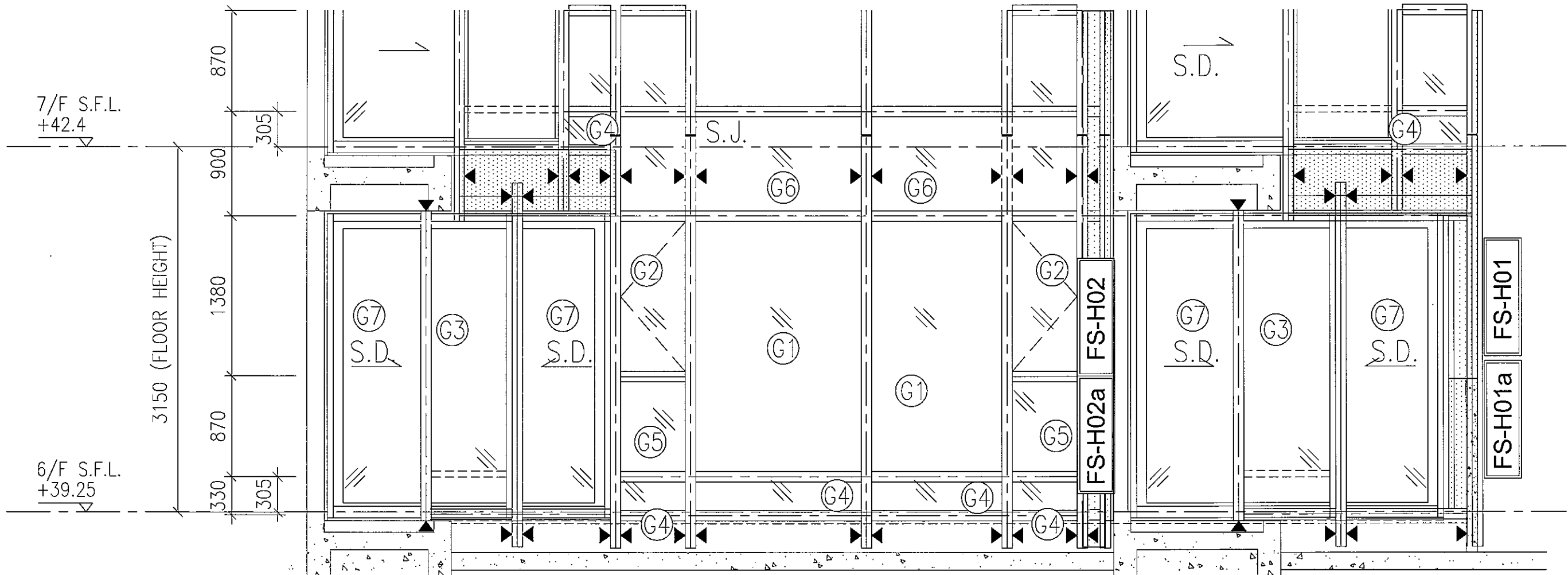
T5-6F:H-3

防水片位置图



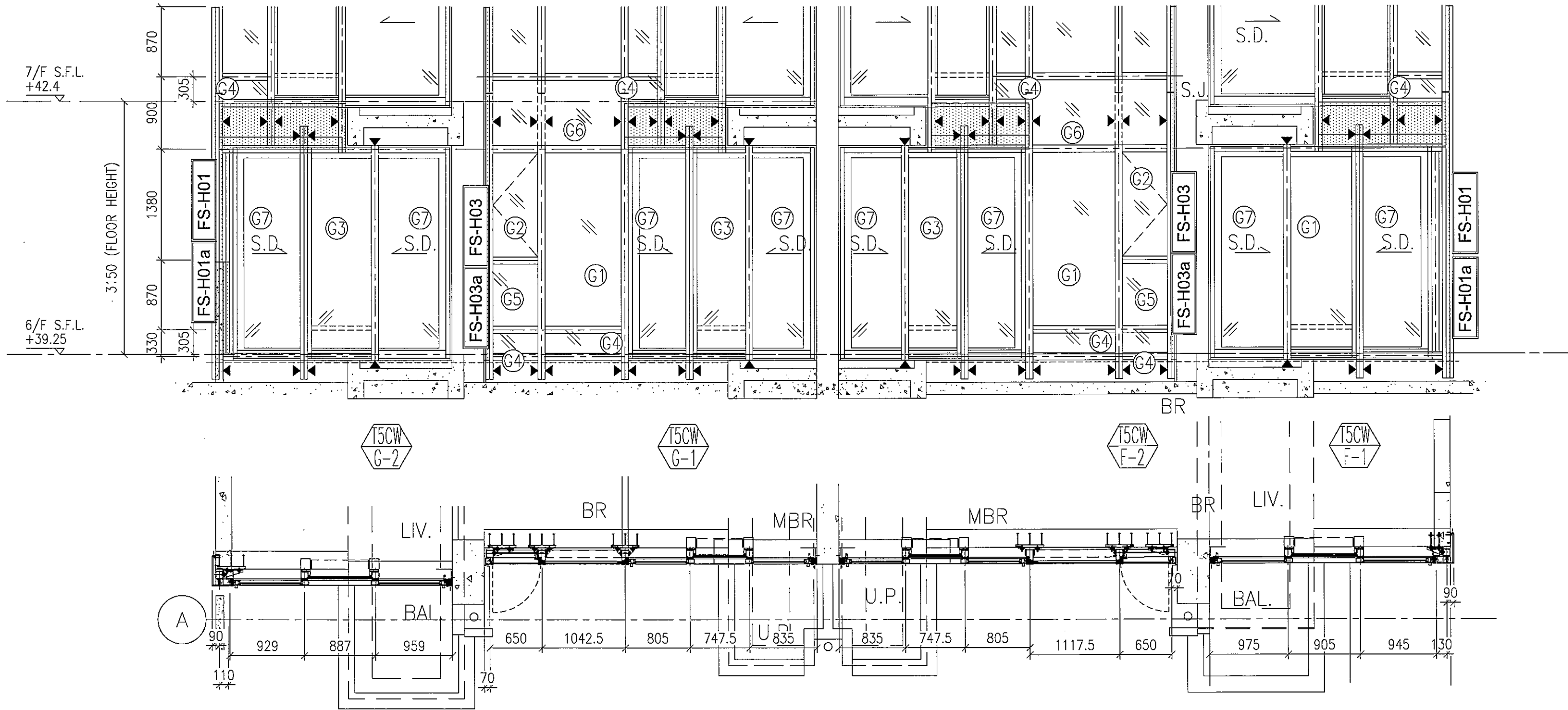
T5-6F:H-2/H-1

防水片位置图



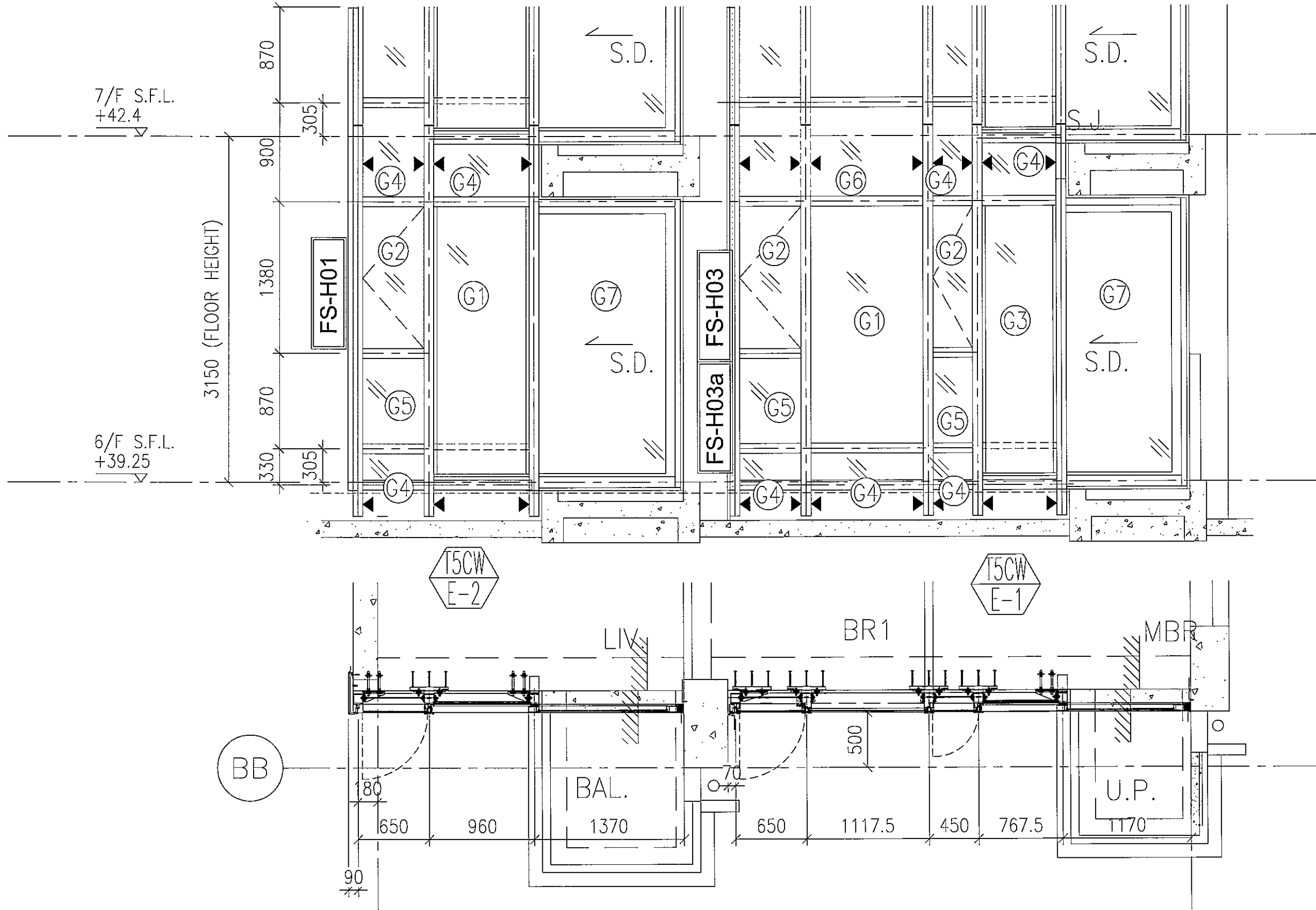
T5-6F:G-2/G-1/F-2/F-1/F-1

防水片位置图



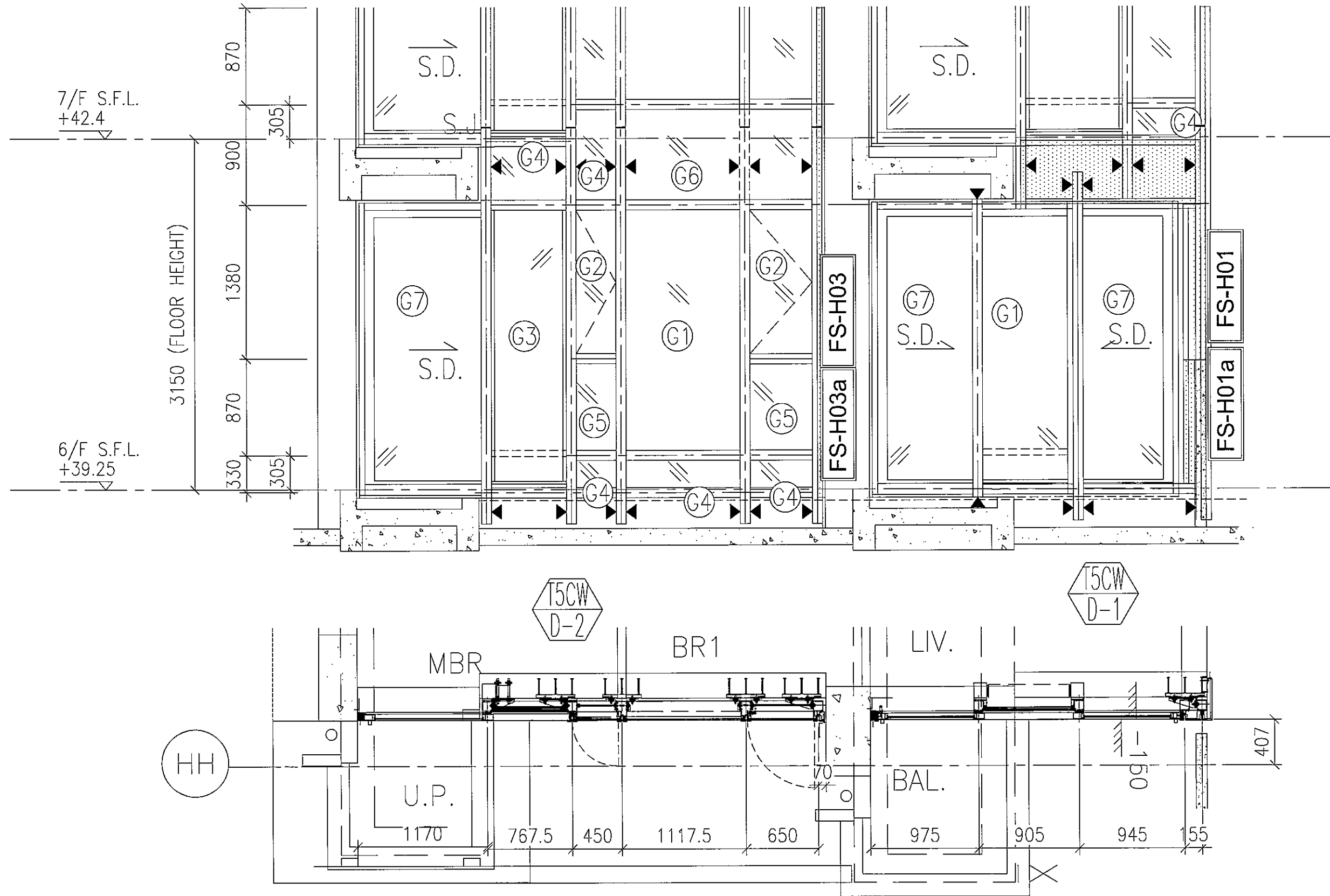
T5-6F:E-2/E-1

防水片位置图



T5-6F:D-2/D-1

防水片位置图



T5-6F:C-1/A-3
防水片位置图

