



工程指示 / 要求簡箋(E.I.)

工程指示編號：EI / 1382 / 19

修改版次：B

工程編號：J - 837

工程名稱：觀塘裕民坊

工程項目：幕牆 RF 橫向飾線(T5)

收件人：生統 / 永林

發件人：Eric Liu

日期：03/03/2020

要求提供 /  確認 事項：

- |                                    |                                     |                               |
|------------------------------------|-------------------------------------|-------------------------------|
| <input type="checkbox"/> 初步鋁料 B.M. | <input type="checkbox"/> 加工拆圖，然後生產  | <input type="checkbox"/> 尺寸表  |
| <input type="checkbox"/> 正式鋁料 B.M. | <input type="checkbox"/> 技術上資料 / 指示 | <input type="checkbox"/> 報價   |
| <input type="checkbox"/> 配件 B.M.   | <input type="checkbox"/> 樣辦或貨品說明書   | <input type="checkbox"/> 分判合約 |
| <input type="checkbox"/> 其他：_____  |                                     |                               |

內容：

請按加工圖生產 RF 橫向收口飾線送地盤安裝(T5)

B 版: T5 lift 機房層， T5-AP01-3(LMR) 修改，加長追至石矢面

謝謝！

請在 2020 / 03 / 09 前完成上列要求。

附：1 頁加工圖

以上項目為：

- 原合約工程包                       原合約工程加 / 減賬                       新工程報價

原因：-

分發東莞各部門：

- ( ) 生產技術總監  連附件    ( ) 技術部  連附件 永林    ( ) 生產部     連附件    ( ) 機械設計部  連附件  
 ( ) 採購部     連附件    ( ) 生產統籌部  連附件 梅  
 ( ) 質檢部     連附件    ( ) 會計部     連附件    ( ) 報關組     連附件    ( ) 其他 楊榮輝  連附件

分發香港各部門：

- ( ) 行政部  連附件    ( ) 會計部  連附件    ( ) 統籌部  連附件    ( ) 工程部地盤科文  連附件 水丙  
 ( ) 採購部  連附件    ( ) QS 部  連附件    ( ) 維修部  連附件    ( ) 其他 \_\_\_\_\_  連附件

傳遞編號：

HK0267 / 20

發件人簽署：

項目經理簽署：

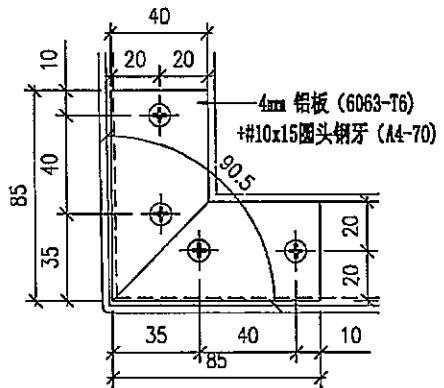
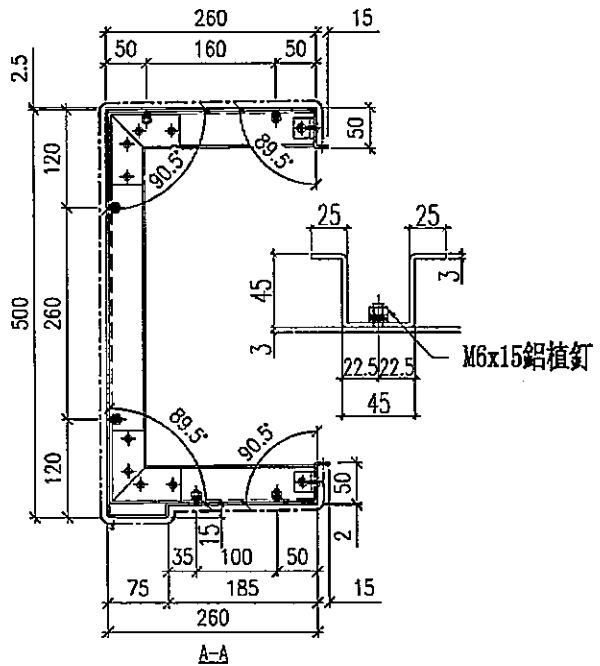
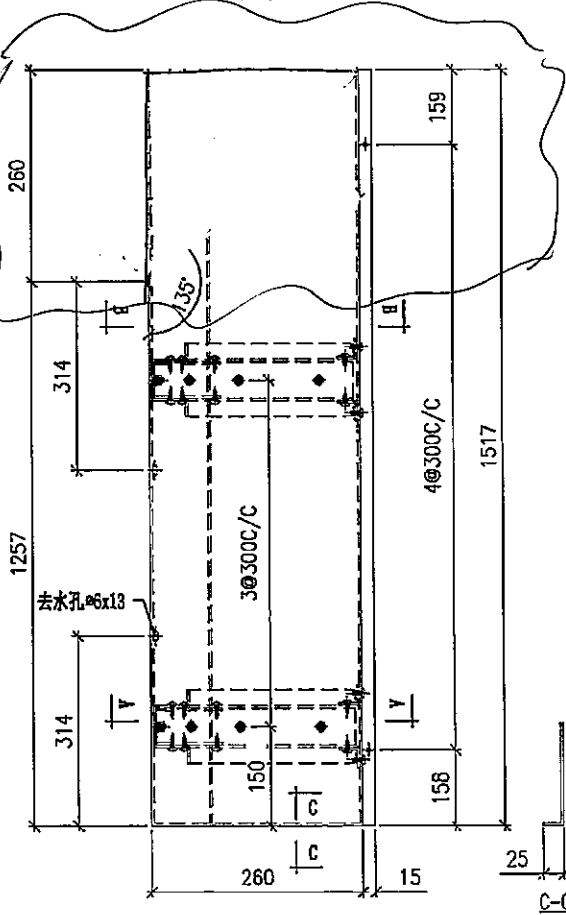
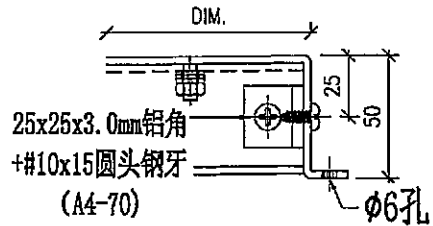
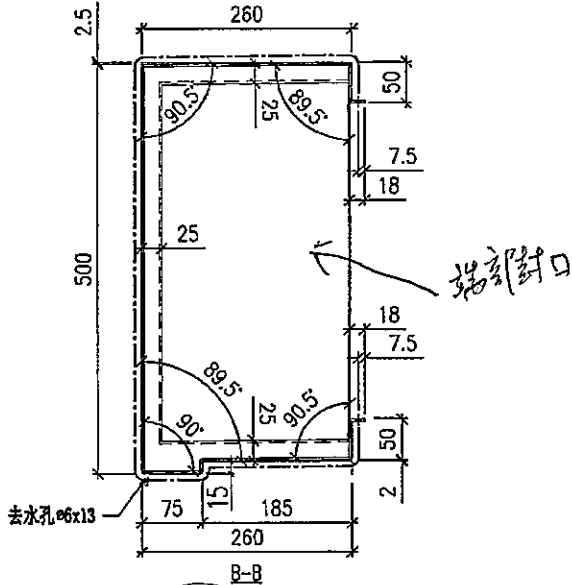
Eric Liu  
pp



美特鋁質有限公司  
MIDI Aluminium Fabricator Ltd.

工程號 J837 地盤 觀塘裕民坊

加工編號	數量	長度L	A	N	M	B	N1	M1
T5-AP01-3	7							
(LMR)	(1)							



名稱	鋁折件	制圖	TIX	2019-12-12	修改	新增	A	
材料	3mm鋁板	復核			日期	2020-1-22	2020-3-3	
顏色	UCT803649FXL-3	批准			圖號	T5-AP01-3 (LMR)		