



## 工程指示 / 要求簡箋(E.I.)

工程指示編號：EI / 1382 / 19

修改版次：A

工程編號：J - 837

工程名稱：觀塘裕民坊

工程項目：幕牆 RF 橫向飾線(T5)

收件人：生統 / 永林

發件人：Eric Liu

日期：22/01/2020

□要求提供 / □確認 事項：

- |                                    |                                     |                               |
|------------------------------------|-------------------------------------|-------------------------------|
| <input type="checkbox"/> 初步鋁料 B.M. | <input type="checkbox"/> 加工拆圖，然後生產  | <input type="checkbox"/> 尺寸表  |
| <input type="checkbox"/> 正式鋁料 B.M. | <input type="checkbox"/> 技術上資料 / 指示 | <input type="checkbox"/> 報價   |
| <input type="checkbox"/> 配件 B.M.   | <input type="checkbox"/> 樣辦或貨品說明書   | <input type="checkbox"/> 分判合約 |
| <input type="checkbox"/> 其他：_____  |                                     |                               |

內容：

請按加工圖生產 RF 橫向收口飾線送地盤安裝(T5)A 版: T5 lift 機房層，T5-AP01-2 位置有百葉，取消此位收口鋁板LIFT 機房層 T5-AP01-1 及 T5-AP01-3 修改，請留意位置圖標示謝謝！請在 2020 / 02 / 15 前完成上列要求。

附：5 頁加工圖，1 頁位置圖

以上項目為：

- |                                 |                                      |                                |
|---------------------------------|--------------------------------------|--------------------------------|
| <input type="checkbox"/> 原合約工程包 | <input type="checkbox"/> 原合約工程加 / 減賬 | <input type="checkbox"/> 新工程報價 |
|---------------------------------|--------------------------------------|--------------------------------|

原因：-

分發東莞各部門：

- |                                 |                              |   |                              |                              |                              |                              |                                |                              |
|---------------------------------|------------------------------|---|------------------------------|------------------------------|------------------------------|------------------------------|--------------------------------|------------------------------|
| <input type="checkbox"/> 生產技術總監 | <input type="checkbox"/> 連附件 | <input checked="" type="checkbox"/> 技術部   | <input type="checkbox"/> 連附件 | 永林                           | <input type="checkbox"/> 生產部 | <input type="checkbox"/> 連附件 | <input type="checkbox"/> 機械設計部 | <input type="checkbox"/> 連附件 |
| <input type="checkbox"/> 採購部    | <input type="checkbox"/> 連附件 | <input checked="" type="checkbox"/> 生產統籌部 | <input type="checkbox"/> 連附件 | 梅                            |                              |                              |                                |                              |
| <input type="checkbox"/> 質檢部    | <input type="checkbox"/> 連附件 | <input type="checkbox"/> 會計部              | <input type="checkbox"/> 連附件 | <input type="checkbox"/> 報關組 | <input type="checkbox"/> 連附件 | <input type="checkbox"/> 其他  | 楊榮輝                            | <input type="checkbox"/> 連附件 |

分發香港各部門：

- |                              |                              |                               |                              |                              |                              |   |                              |                              |
|------------------------------|------------------------------|-------------------------------|------------------------------|------------------------------|------------------------------|---|------------------------------|------------------------------|
| <input type="checkbox"/> 行政部 | <input type="checkbox"/> 連附件 | <input type="checkbox"/> 會計部  | <input type="checkbox"/> 連附件 | <input type="checkbox"/> 統籌部 | <input type="checkbox"/> 連附件 | <input checked="" type="checkbox"/> 工程部地盤科文 | <input type="checkbox"/> 連附件 | 103                          |
| <input type="checkbox"/> 採購部 | <input type="checkbox"/> 連附件 | <input type="checkbox"/> QS 部 | <input type="checkbox"/> 連附件 | <input type="checkbox"/> 維修部 | <input type="checkbox"/> 連附件 | <input type="checkbox"/> 其他                 | _____                        | <input type="checkbox"/> 連附件 |

傳遞編號：

HK 0124 / 19

發件人簽署：

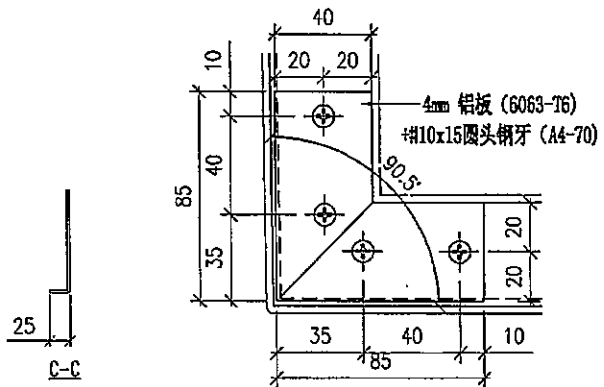
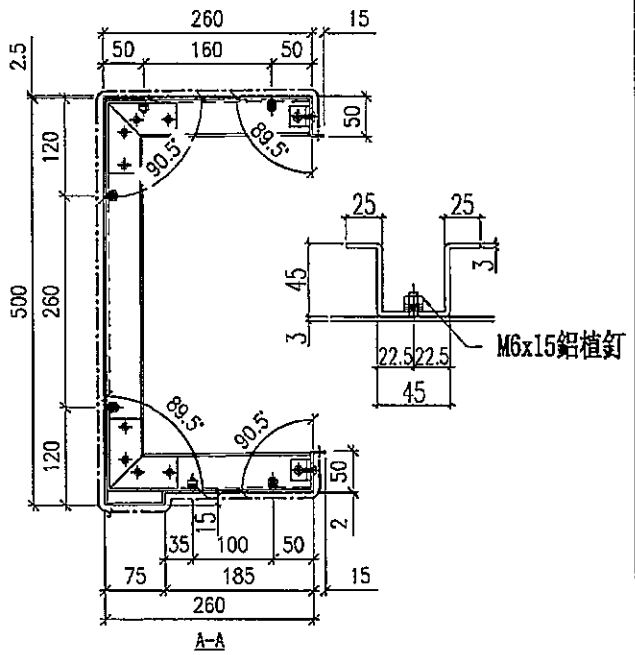
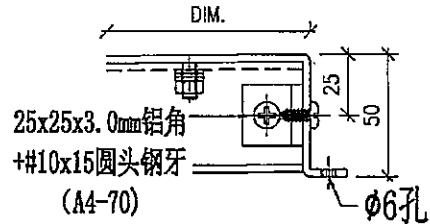
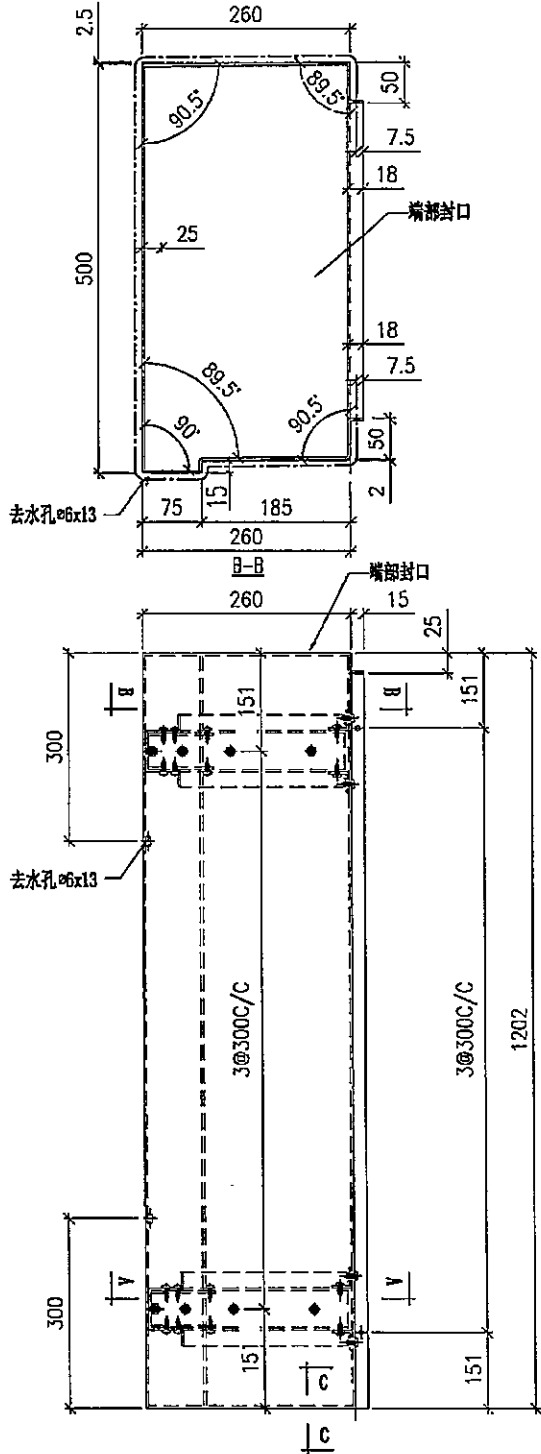
項目經理簽署：



美特鋁質 有限公司  
MIDI Aluminium Fabricator Ltd.

加工編號	數量	長度L	A	N	M	B	NI	MI
T5-AP01-1	5							
	2							

工程號 J837 地盤 觀塘裕民坊



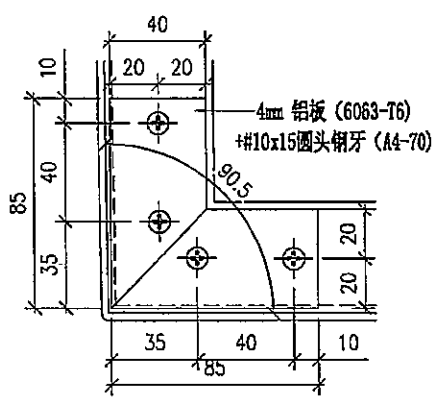
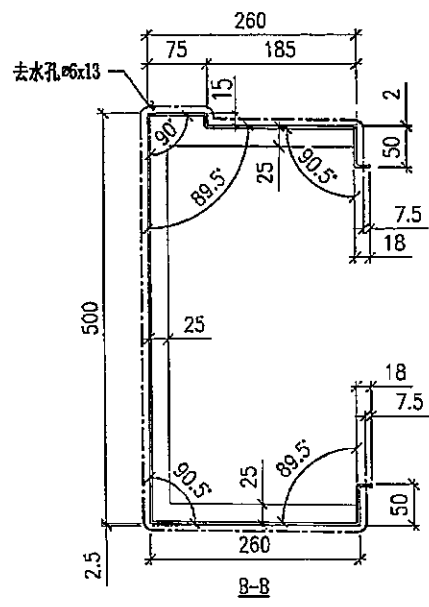
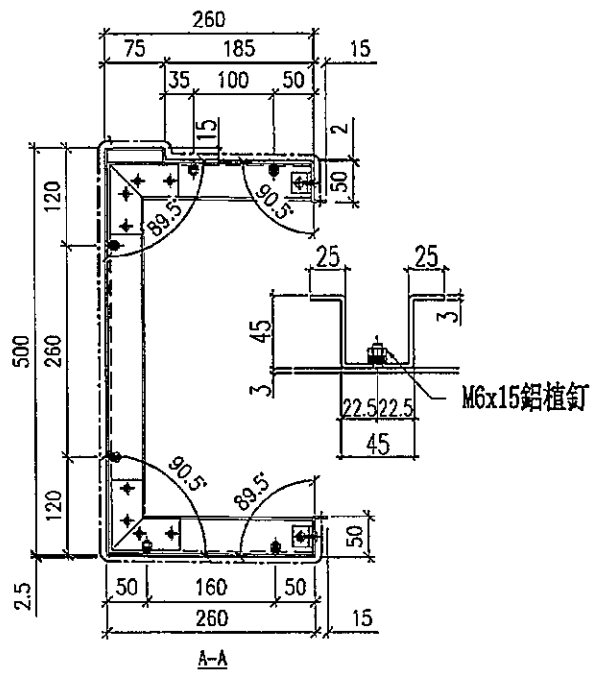
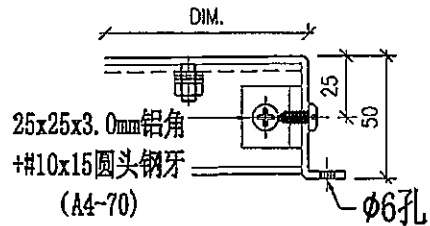
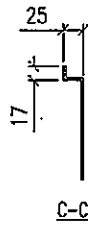
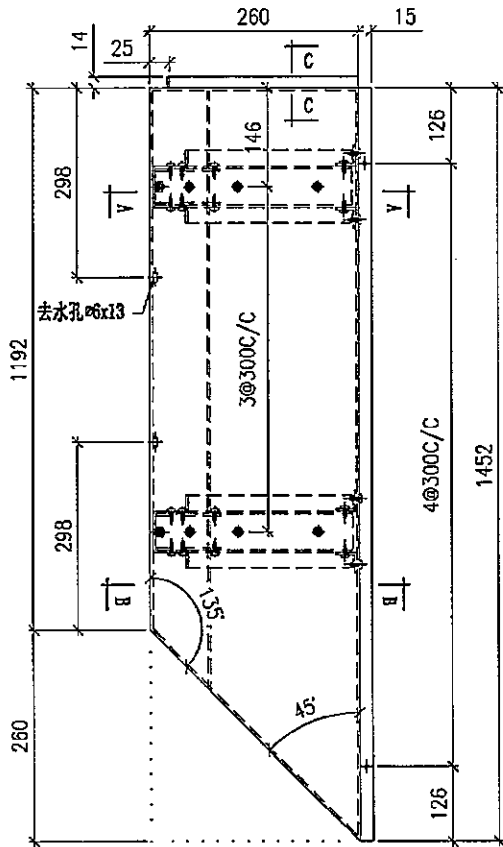
名稱	鋁折件	制圖	TIX	2019-12-12	修改			
材料	3mm鋁板	復核			日期			
顏色	UCT803649FXL-3	批准			圖號	T5-AP01-1		



美特鋁質 有限公司  
MIDI Aluminium Fabricator Ltd.

工程號 J837 地盤 觀塘裕民坊

加工編號	數量	長度 L	A	N	M	B	N1	M1
T5-AP01-2	3							
	2							



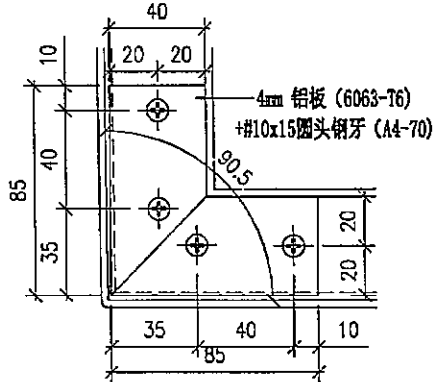
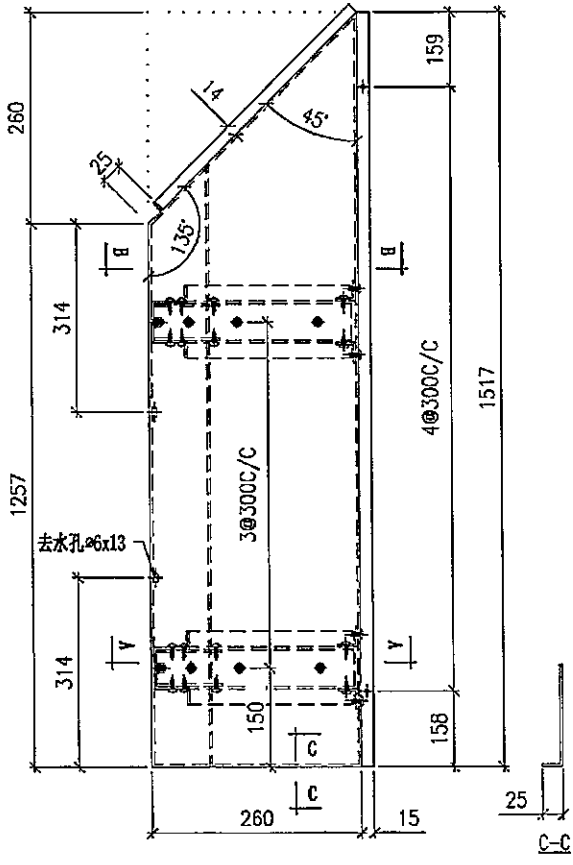
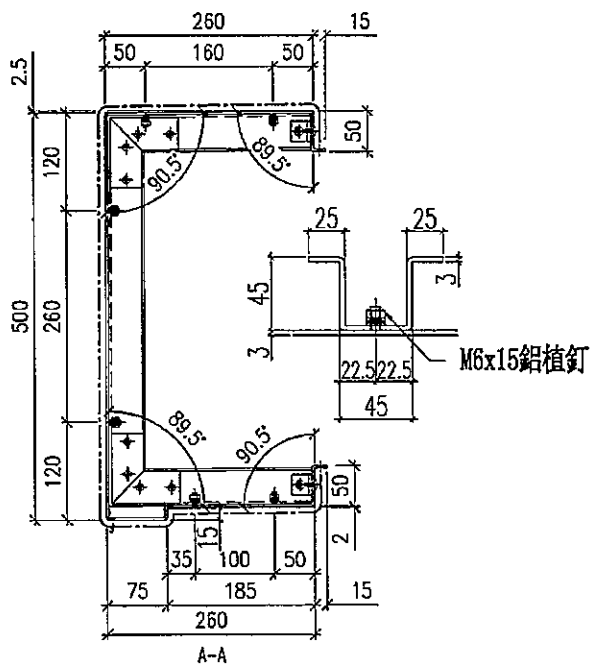
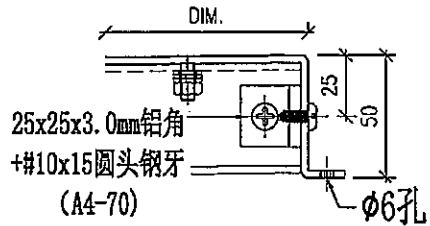
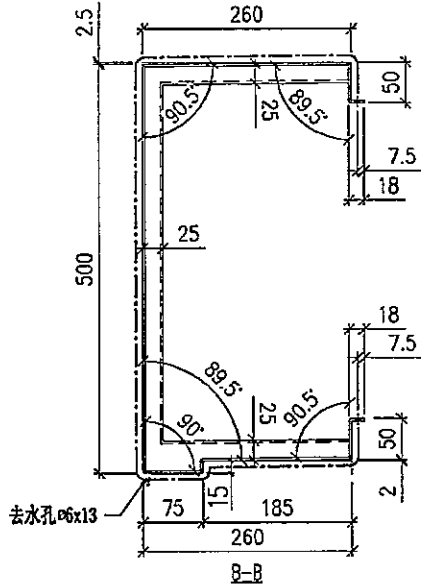
名稱	鋁折件	制圖	TIX	2019-12-12	修改			
材料	3mm鋁板	復核			日期			
顏色	UCT803649FXL-3	批准			圖號	T5-AP01-2		



美特鋁質 有限公司  
MIDI Aluminium Fabricator Ltd.

加工編號	數量	長度 L	A	N	M	B	N1	M1
T5-AP01-3	2							

工程號 J837 地盤 觀塘裕民坊



名稱	鋁折件	制圖	TIX	2019-12-12	修改			
材料	3mm鋁板	復核			日期			
顏色	UCT803649FXL-3	批准			圖號	T5-AP01-3		



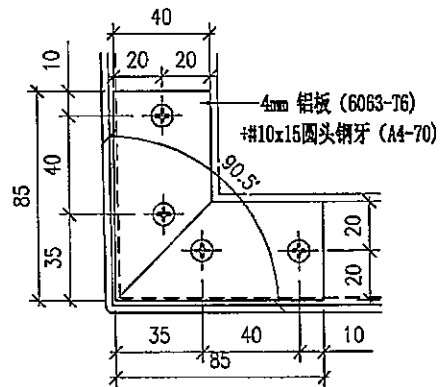
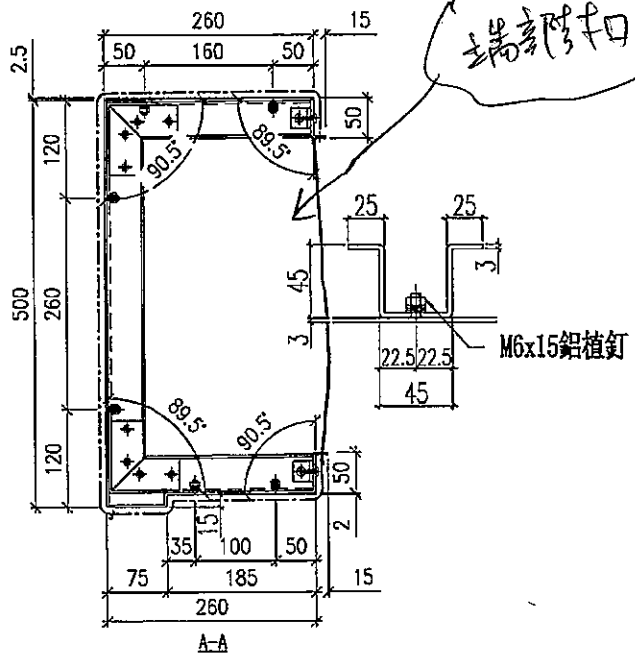
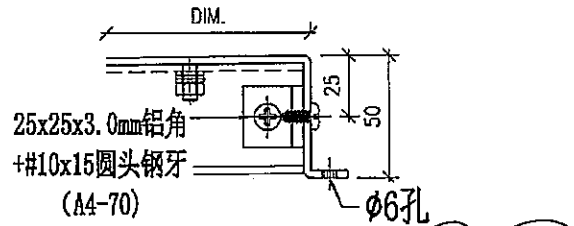
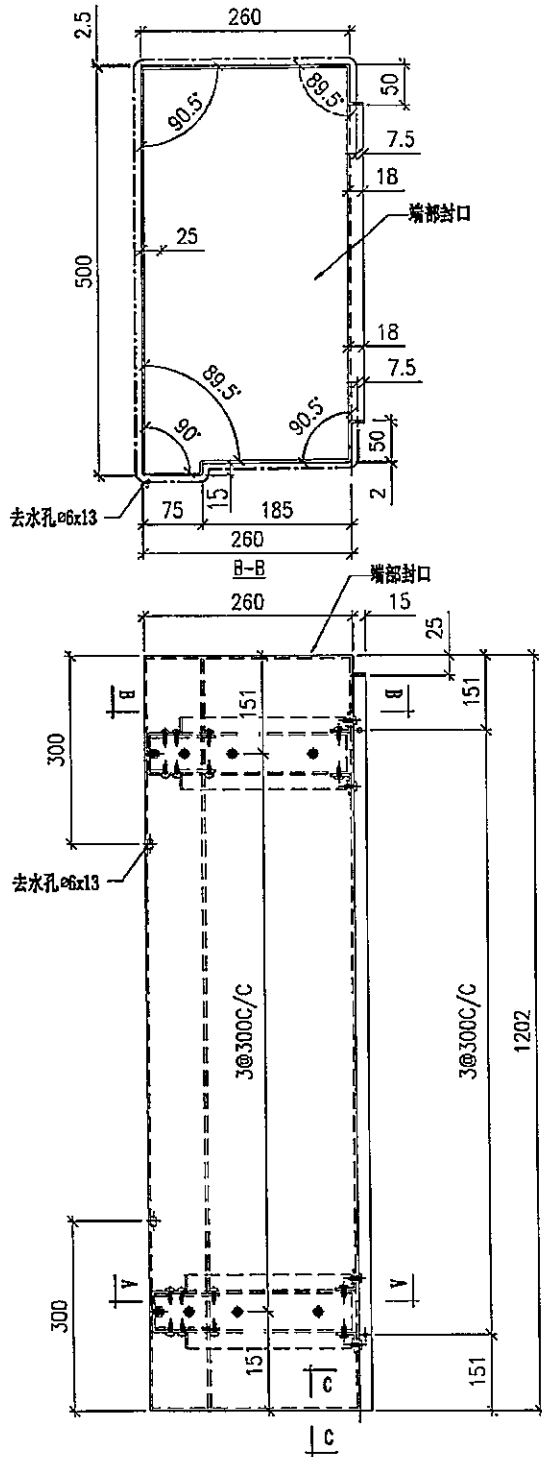
美特鋁質 有限公司  
MIDI Aluminium Fabricator Ltd.

加工編號	數量	長度L	A	N	M	B	NI	MI
T5-AP01-1	3							
	①							

工程號 J837 地盤 觀瀾裕民坊

T5-AP01-(CLMR)

車立機房層用



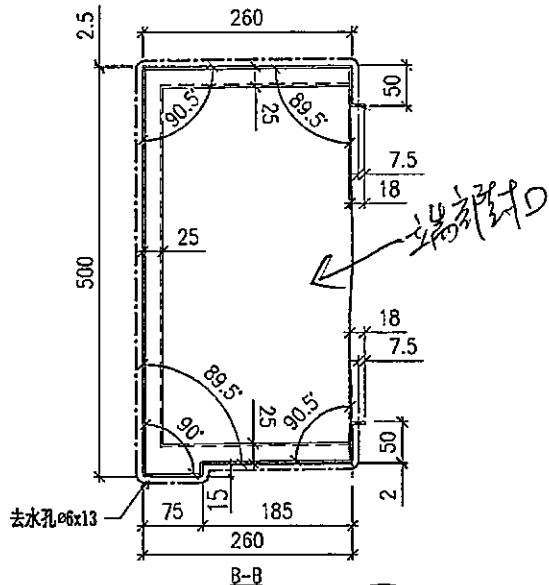
名稱	鋁折件	制圖	TIX	2019-12-12	修改	黃世豪		
材料	3mm鋁板	復核			日期			
顏色	UCT803649FXL-3	批准			圖號	T5-AP01-1(LMR)		



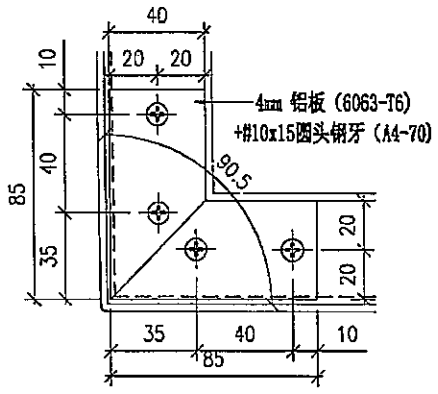
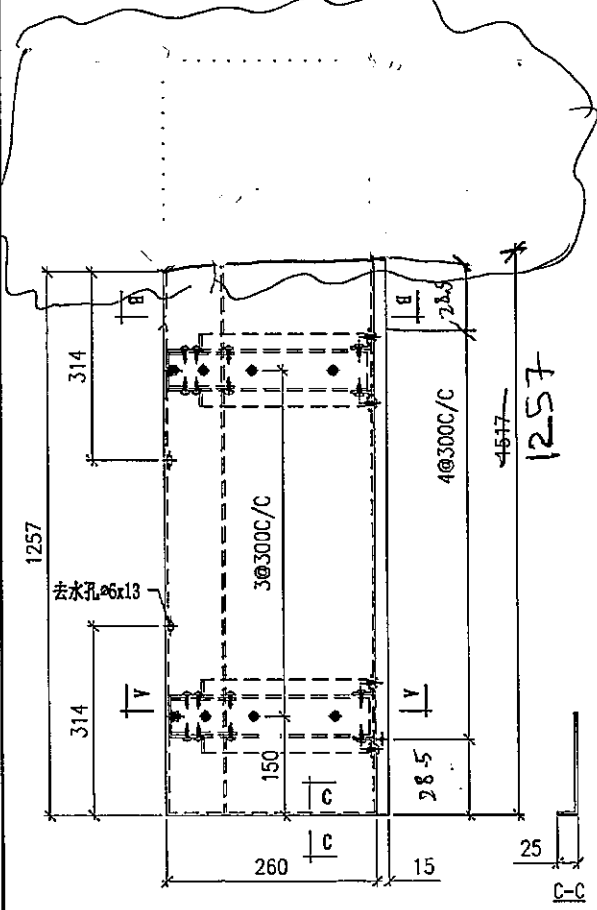
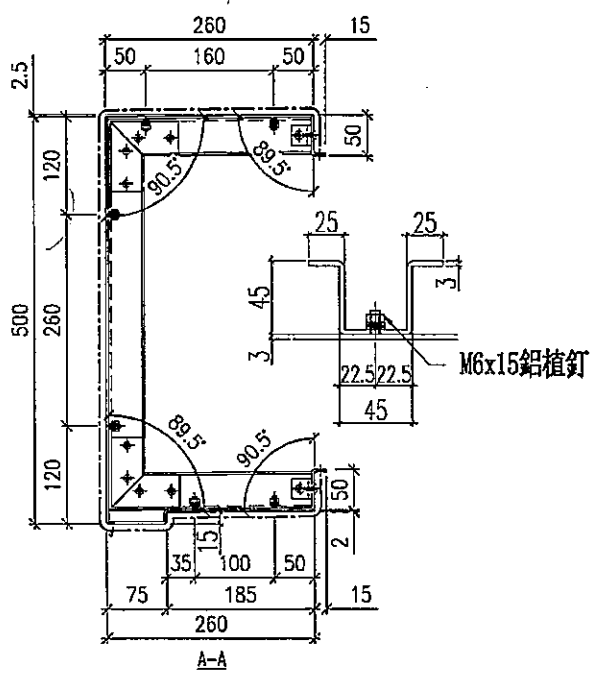
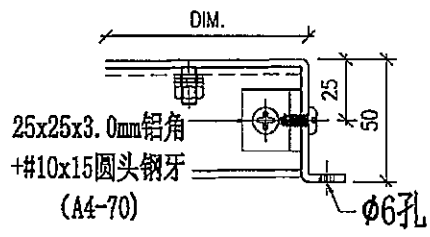
美特鋁質 有限公司  
MIDI Aluminium Fabricator Ltd.

工程號 J837 地盤 觀塘裕民坊

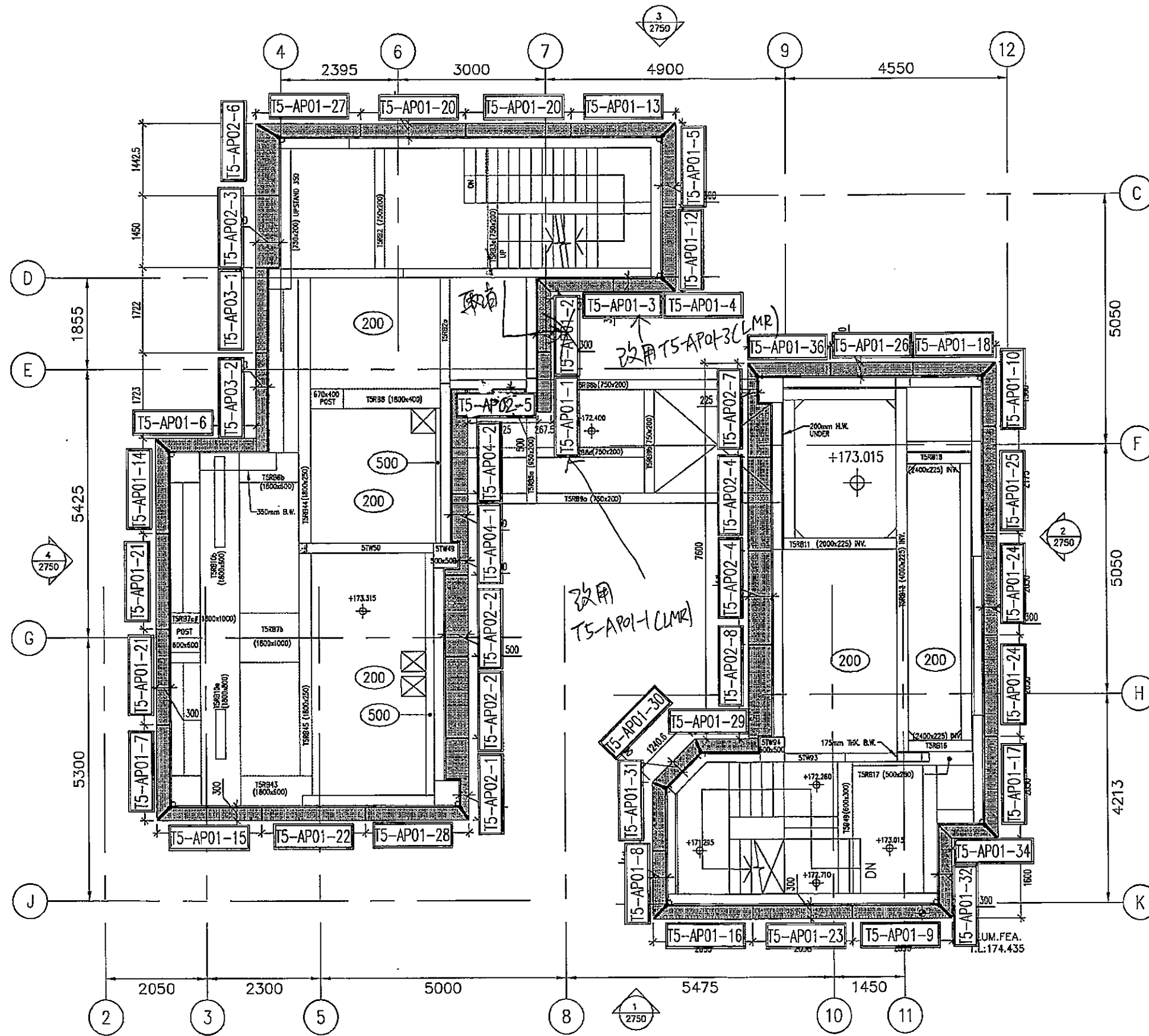
加工編號	數量	長度 L	A	N	M	B	N1	M1
T5-AP01-3	8							
	①							



T5-AP01-3(LMR) 輕機房層用



名稱	鋁折件	制圖	TIX	2019-12-12	修改	新增		
材料	3mm鋁板	復核			日期			
顏色	UCT803649FXL-3	批准			圖號	T5-AP01-3(LMR)		



1 PART PLAN  
3650 AT TOWER 5 : LIFE MACHINE ROOM

ALUM. FEATURE TOP LEVEL AT +174.435

B.D. REF :

CLIENT : 恒和置業有限公司  
Sino Land Company Limited

ARCHITECT : WONG TUNG & PARTNERS LIMITED  
ARCHITECTS & PLANNERS  
**WT**

MAIN CONTRACTOR : CR Construction Company Limited

STRUCTURAL ENGINEER : **AECOM**

FACADE CONSULTANT : **AECOM**

NOTE :  
1. ALL DIMENSIONS ARE IN mm.  
2. ALL ELEVATIONS ARE VIEWED FROM OUTSIDE.  
3. ALL DIMENSIONS TO BE VERIFIED ON SITE BEFORE FABRICATION.

LEGEND :  
X1 - DETAIL MARK NO.  
X001 - REFER SHEET NO.  
1. F.F.L. -- FINISHED FLOOR LEVEL  
2. S.F.L. -- STRUCTURAL FLOOR LEVEL  
3. (Z) -- REVERSED DETAIL  
[Pattern] -- ALUM. FEATURE

NO.	DATE	REVISED	BY

JOB NO. : J-837

PROJECT : URA KWUN TONG TOWN CENTRE REDEVELOPMENT (AREA 2 & 3) AT NKIL 6514, KWUN TONG, KWLOON

TITLE : PART PLAN OF ALUM. ROOF FEATURE AT TOWER 5

DATE : 22-OCT-2019 SCALE : 1:40 (A1)

DRAWN BY : ARBUT CHECKED BY : -

**美特鋁質有限公司**  
MIDI ALUMINIUM FABRICATOR LTD.  
Units 6-8, Sunray Industrial Centre, 1/F  
510 Che Kwo Ling Road, Kowloon  
Tel: 23489211-4 Fax: 8522727656

DWG NO. : J637-8000-3650A REV. : -