



工程指示 / 要求簡箋(E.I.)

工程指示編號：EI/1380/19

修改版次：-

工程編號：J - 837

工程名稱：觀塘裕民坊

工程項目：幕牆 6 樓底橫位防水片+露台底防水片(T1-T5)

收件人：生統 / 永林

發件人：Eric Liu

日期：20/12/2019

要求提供 / 確認 事項：

- | | | |
|------------------------------------|-------------------------------------|-------------------------------|
| <input type="checkbox"/> 初步鋁料 B.M. | <input type="checkbox"/> 加工拆圖，然後生產 | <input type="checkbox"/> 尺寸表 |
| <input type="checkbox"/> 正式鋁料 B.M. | <input type="checkbox"/> 技術上資料 / 指示 | <input type="checkbox"/> 報價 |
| <input type="checkbox"/> 配件 B.M. | <input type="checkbox"/> 樣辦或貨品說明書 | <input type="checkbox"/> 分判合約 |
| <input type="checkbox"/> 其他：_____ | | |

內容：

請按加工圖生產防水片送地盤安裝 (T1-T5, 6/F)

特急，請安排優先處理，27 號前到地盤

謝謝！

請在 2019 / 12 / 28 前完成上列要求。

附：34 頁加工圖 2 張

以上項目為：

- 原合約工程包 原合約工程加 / 減賬 新工程報價

原因：-

分發東莞各部門：

- () 生產技術總監 連附件 () 技術部 連附件 永林 () 生產部 連附件 () 機械設計部 連附件
 () 採購部 連附件 () 生產統籌部 連附件 梅
 () 質檢部 連附件 () 會計部 連附件 () 報關組 連附件 () 其他 楊榮輝 連附件

分發香港各部門：


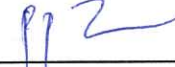
- () 行政部 連附件 () 會計部 連附件 () 統籌部 連附件 () 工程部地盤科文 連附件 大阿哥
 () 採購部 連附件 () QS 部 連附件 () 維修部 連附件 () 其他 _____ 連附件

傳遞編號：

HK2598 / 19

發件人簽署：

項目經理簽署：

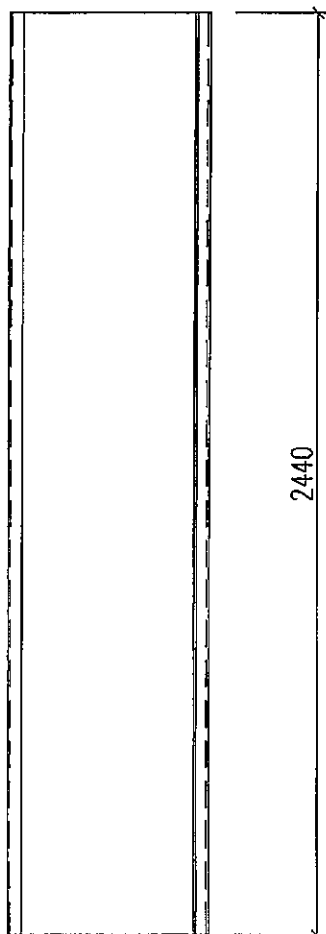



美特鋁質 有限公司
MIDI Aluminium Fabricator Ltd.

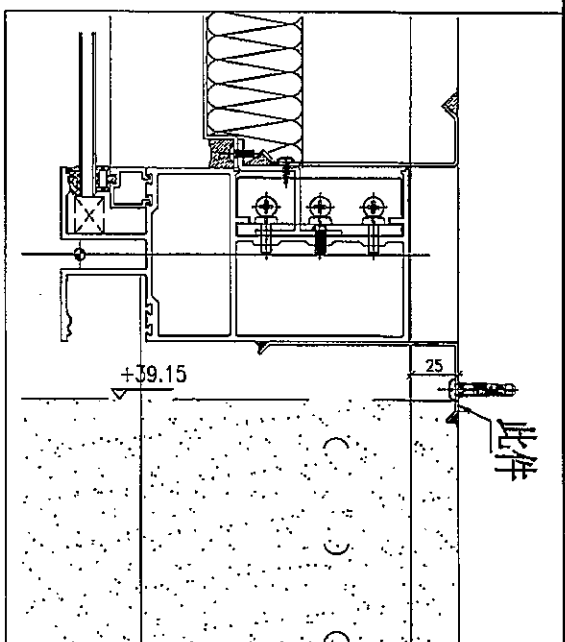
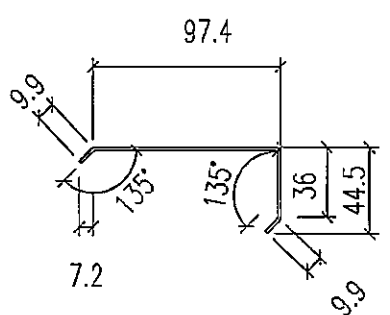
防水片編號	安裝安置	數量
FS-05	T2CW/K-1及K-2最底橫防水位	8
	T1-T5	

工程號 J-837 地盤 觀塘裕民坊(6F機房)

140支

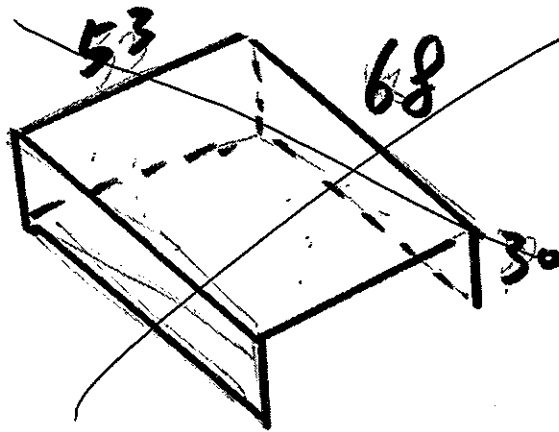


地盤安裝



名稱	防水片拆圖	制圖	shui	2019.10.18	修改	
材料	1.5mm厚鋁板	復核			日期	T1-T5-FS05
顏色	MILL	批准			圖號	T2-FS05

以这个款式为基础, 增加此图.



120 件

- 1.5mm 厚铝板

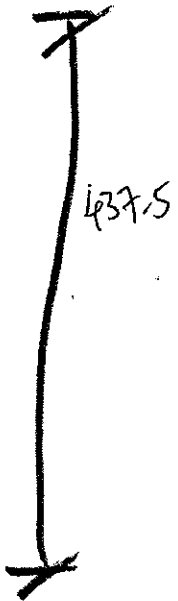
颜色 = Mill

图号 = CD-001

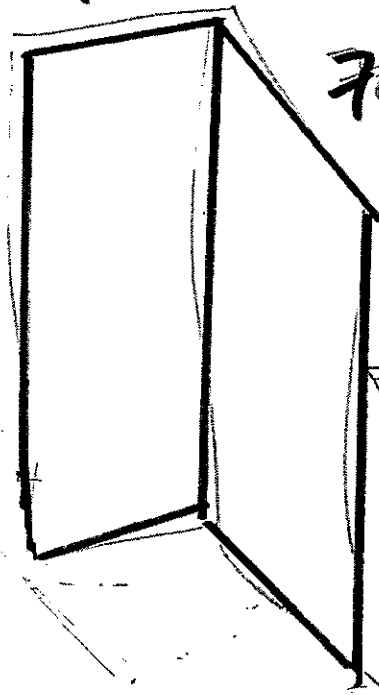
40

70

新款 C 款



摺脚 →



摺脚

~~60 件~~

50 + 5 件

55 件

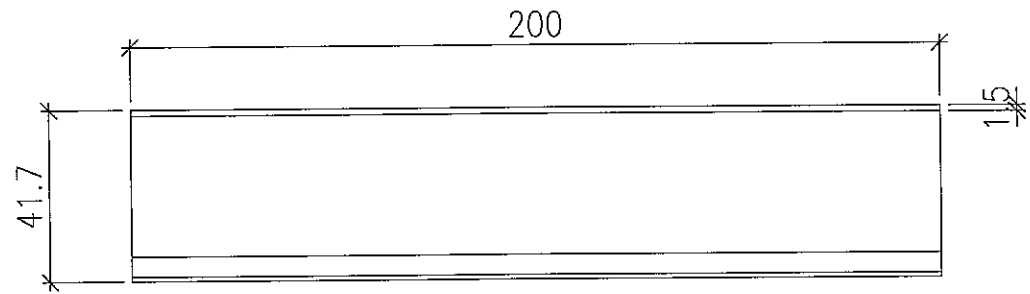
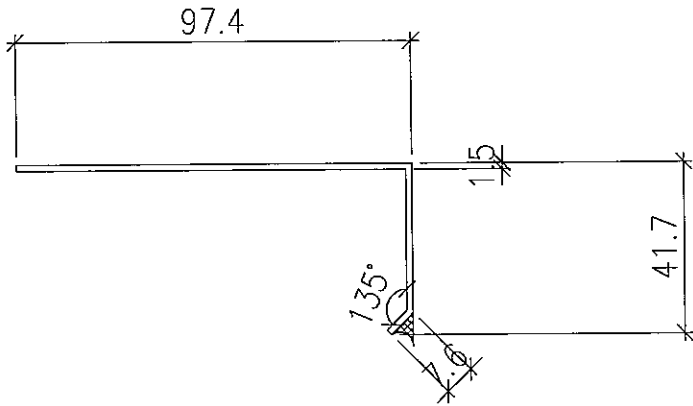
- 1.5mm 厚铝板

颜色 = Mill

室外看左

图号 = NCF-001

C: 右侧台边



位置:

- | | | | |
|-----|-----|-----|-----|
| T1A | T2H | T3L | T5H |
| T1C | T2G | T3K | T5G |
| T1M | T2F | T3J | T5F |
| T1L | T2E | T3H | T5D |
| T1K | T2D | T3C | |
| T1J | T2C | | |
| T1H | T2B | | |
| | T2A | | |
| | T2M | | |
| | T2L | | |
| | T2K | | |
| | T2J | | |

數量 = 100+20件

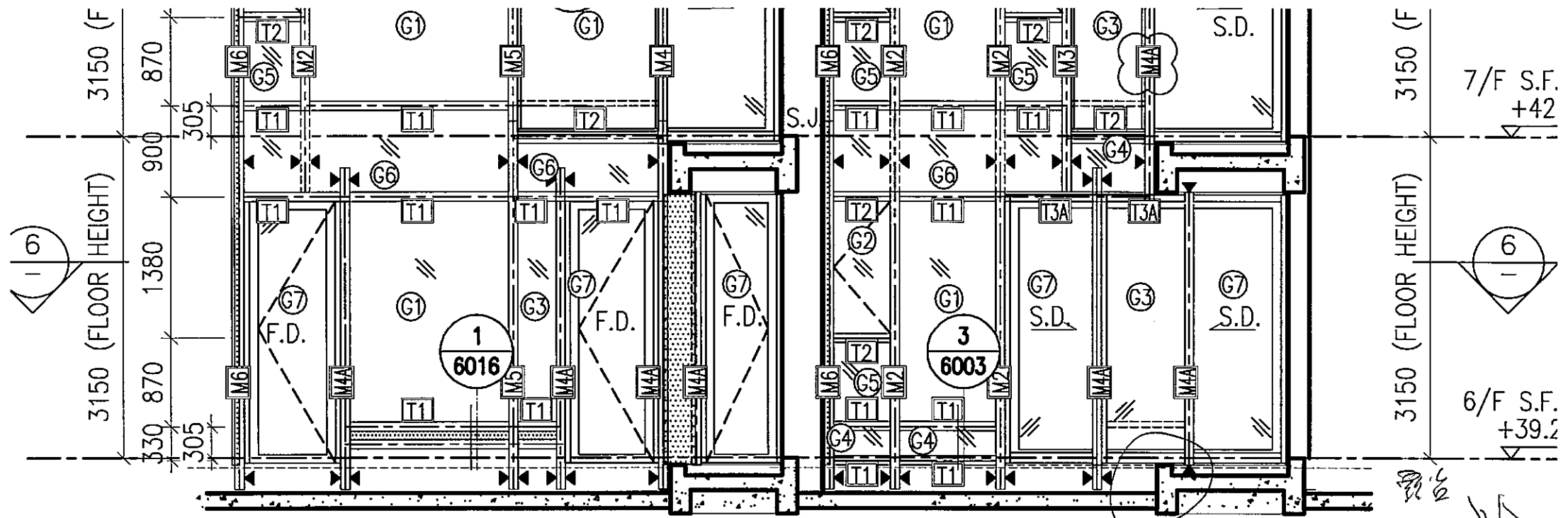
120件

圖號: 837-6FBF-001

M711料

1.5mm厚铝板

安裝稿

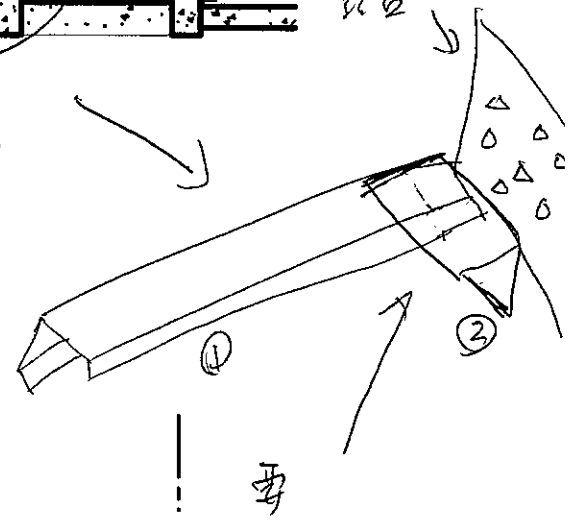
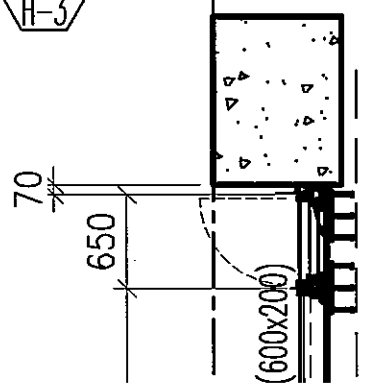


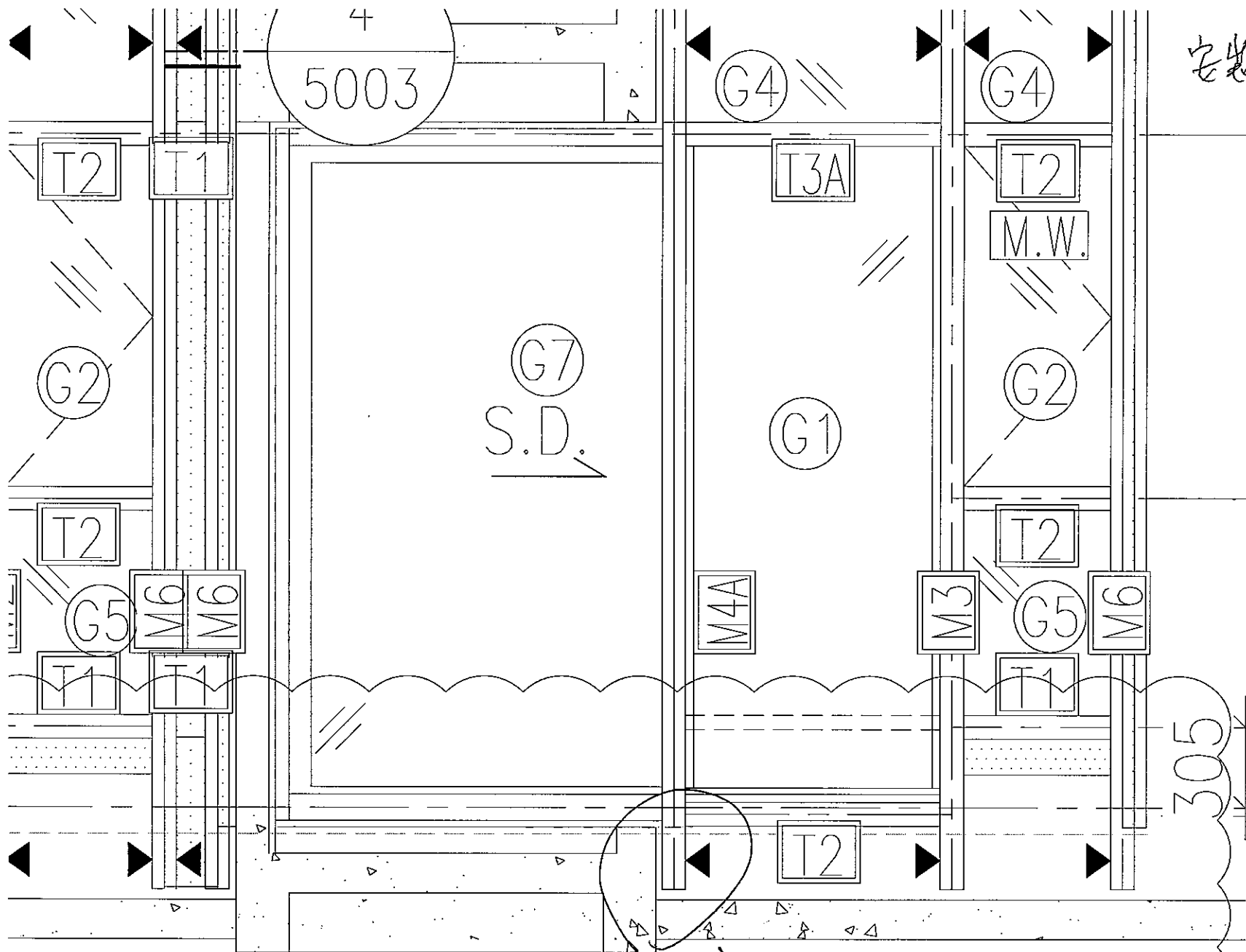
13CW
H-3

13CW
H-2

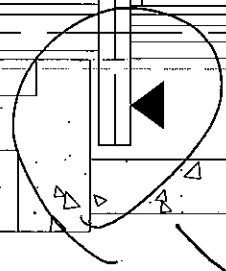
13CW
H-1

1
-
PART ELEVATION
FOR CURTAIN WALL





窗框手寫



用C款無鬼底

DT ELEVATION