



工程指示 / 要求簡箋(E.I.)

工程指示編號：EI / 1375 / 19

修改版次：A

工程編號：J - 837

工程名稱：觀塘裕民坊

工程項目：幕牆 室外企身收口鋁板(大貨 T1-T5)(10-53F)

收件人：生統/ 永林

發件人：Eric Liu

日期：06/01/2020

要求提供 / 確認 事項：

- | | | |
|------------------------------------|-------------------------------------|-------------------------------|
| <input type="checkbox"/> 初步鋁料 B.M. | <input type="checkbox"/> 加工拆圖，然後生產 | <input type="checkbox"/> 尺寸表 |
| <input type="checkbox"/> 正式鋁料 B.M. | <input type="checkbox"/> 技術上資料 / 指示 | <input type="checkbox"/> 報價 |
| <input type="checkbox"/> 配件 B.M. | <input type="checkbox"/> 樣辦或貨品說明書 | <input type="checkbox"/> 分判合約 |
| <input type="checkbox"/> 其他：_____ | | |

內容：

因 EI0511 已到 J 版次，無法登記，現 EI1375 為 EI0511 修改版

請按加工圖生產企身收口鋁板，送地盤安裝

請留意 A 版：因現場有水管及 APEX 露台收口安裝阻，部份企身收口要先生產至頂樓優先安裝

附上相關圖紙作參考用，請安排 (留意只作為參考，不重覆生產)

謝謝！

請在 2020/ 01 / 17 前完成上列要求。

15 程單表
出貨用

附：1 頁，18 頁加工圖

以上項目為：

- 原合約工程包 原合約工程加 / 減賬 新工程報價

原因：-

分發東莞各部門：

- () 生產技術總監 連附件 () 技術部 連附件 () 生產部 連附件 () 機械設計部 連附件
 () 採購部 連附件 () 生產統籌部 連附件
 () 質檢部 連附件 () 會計部 連附件 () 報關組 連附件 () 其他 楊榮輝 連附件

分發其他分判：

- () 王禮秋 連附件

分發香港各部門：

- () 行政部 連附件 () 會計部 連附件 () 統籌部 連附件 () 工程部地盤科文 連附件 () 採購部 連附件 () QS 部 連附件 () 維修部 連附件 () 其他 _____ 連附件

傳遞編號：

HK0026 / 20

發件人簽署：

項目經理簽署：

2
KJR

EI0511 優先生產至頂樓款式
(E1 1375)

圖號:

APB-H08-570

APB-H08-540T5

APB-H08R-570

APB-H08R

APB-H04

APB-H04a

APB-H04R

APB-H04aR

APB-H09

APB-H09R

APB-H02

APB-H02a

APB-H02R

APB-H02aR

APB-H02b

APB-H02bR

APB-H02c

APB-H02cR

參考用
不重覆生產

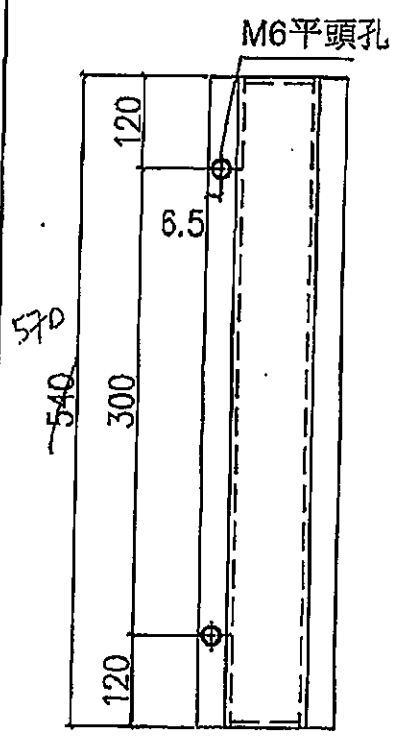
↓ APB-H08-570

EG-DWG3

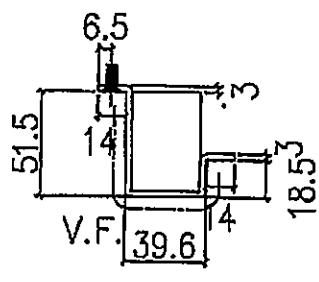
美特鋁質有限公司
MIDI Aluminium Fabricator Ltd

物料編號	層數	每層數	總數	使用位置	樓層
APB-H08-57018	18	1	18	T3CWM-1	10-26F,27-30F
APB-H08-57035	35	1	35	T5CWM-2	10-26F,27-49F
APB-H08-57035	35	2	70	T5CWJK-1	10-26F,27-49F
APB-H08-5710	10	1	10	T5CWA-3	10-21F
合計:			133		

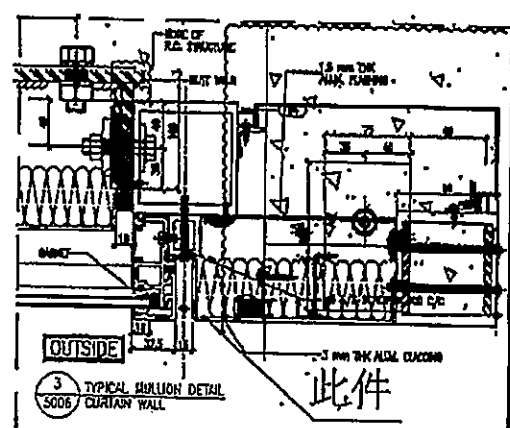
工程號 J-837 地盤 灣塘裕民坊



98




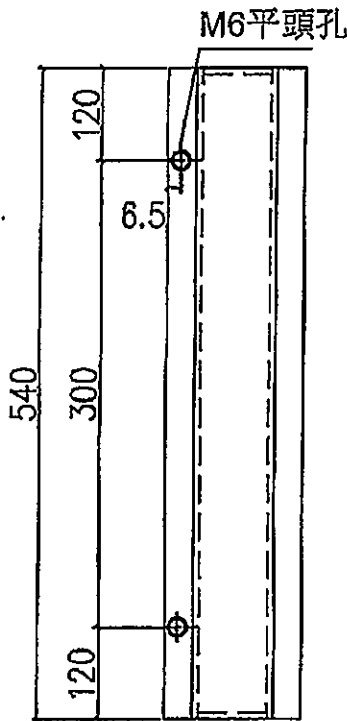
地盤安裝



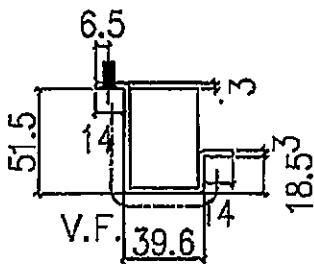
名稱	室外收口件拆圖	制圖	鞠萃芳	2019.4.15	修改			
材料	3mm 鋁	復核	謝永林	2019.4.20	日期			
顏色	UCT803649 FXL-3	批准			圖號	APB-H08-570		

EG-DWG3

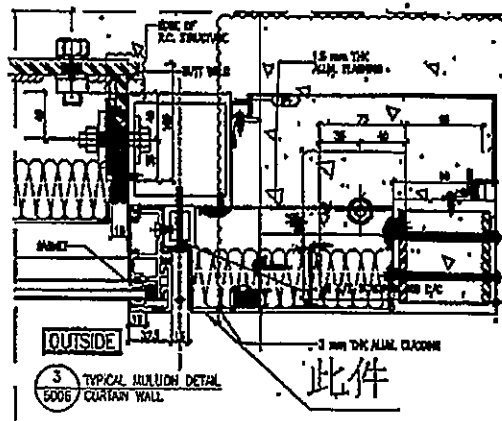
 美特鋁質 有限公司 MIDI Aluminium Fabricator Ltd				物料編號	層數	每層數	總數	使用位置	樓層
工程號	J-837	地盤	觀塘裕民坊	APB-H08	18	1	18	T5CWM-1	10-26F,27-30F
				APB-H08	35	1	35	T5CWM-2	10-26F,27-49F
				APB-H08	35	2	70	T5CWJK-1	10-26F,27-49F
				APB-H08	10	1	10	T5GWA-3	10-21F
				合計:			133		



APB-H08-540TS



地盤安裝



名稱	室外收口件拆圖	制圖	鞠華芳	2019.4.15	修改		
材料	3mm板	復核	謝永林	2019.4.20	日期		
顏色	UCT803649 FXL-3	批准			圖號	APB-H08-540TS	

EG-DWG3

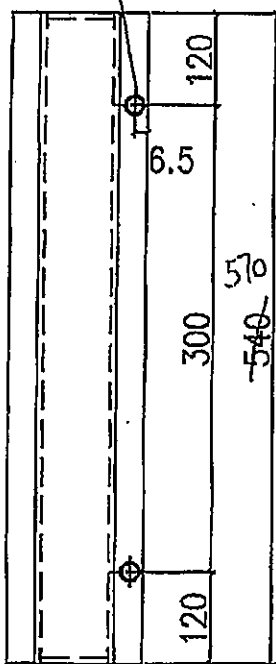


美特鋁質有限公司
MIDI Aluminium Fabricator Ltd.

工程號 J-837 地盤 觀塘裕民坊

物料編號	層數	每層數	總數	使用位置	樓層
APB-H08R-30	1	1	30	T2CWN-1	10~26F,27~33F
APB-H08R-57016	1	1	16	T3CWF-1	10~26F,27~28F
APB-H08R-57023	1	1	23	T3CWE-1	10~26F,27~36F
APB-H08R-57035	1	1	35	T5CWN-1	10~26F,27~49F
APB-H08R-57035	1	1	35	T5CWL-1	10~26F,27~49F
APB-H08R-57035	1	1	35	T5CWJK-1	10~26F,27~49F
APB-H08R-57010	1	1	10	T5CWC-1	10~21F
合計:			195		

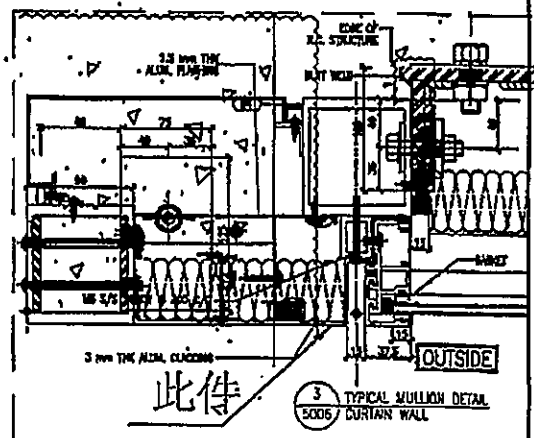
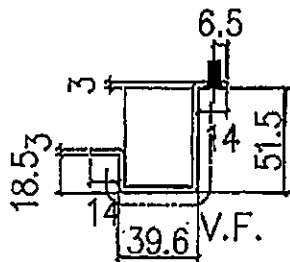
M6平頭孔



570

154

地盤安裝



名稱	室外收口件拆圖	制圖	鞠章芳	2019.4.15	修改		
材料	3mm 廠	復核	謝泳林	2019.4.20	日期		
顏色	UCT803649 FXL-3	批准			圖號	APB-H08R-570	

22

EG-DWG3

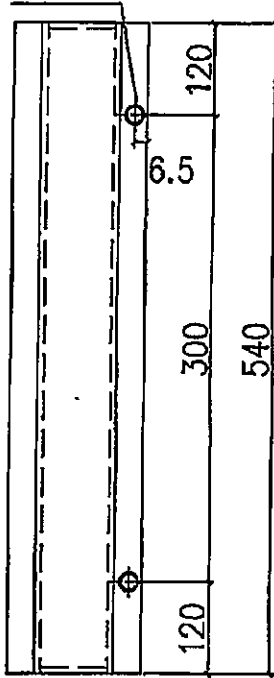


美特鋁質有限公司
MIDI Aluminium Fabricator Ltd.

工程號 J-837 地盤 觀塘裕民坊

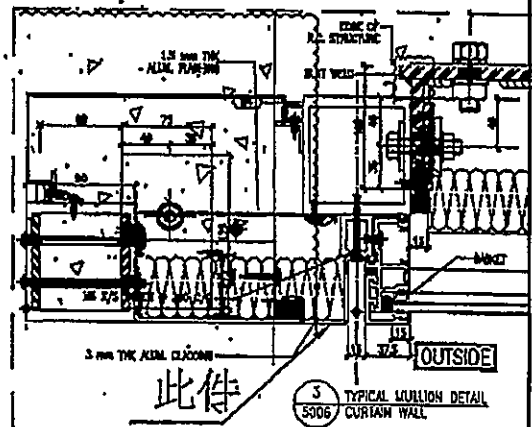
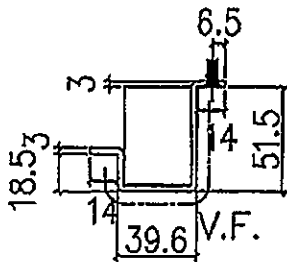
物料編號	層數	每層數	總數	使用位置	樓層
APB-H08R	39	1	39	T2CW-N-1	10~26F,27~53F
APB-H08R	16	1	16	T3CWF-1	10~26F,27~28F
APB-H08R	23	1	23	T3CWE-1	10~26F,27~36F
APB-H08R	35	1	35	T5CWN-1	10~26F,27~49F
APB-H08R	35	1	35	T5CWL-1	10~26F,27~49F
APB-H08R	35	1	35	T5CWJK-1	10~26F,27~49F
APB-H08R	10	1	10	T6CWC-1	10~21F
合計:			193		

M6平頭孔



39

地盤安裝



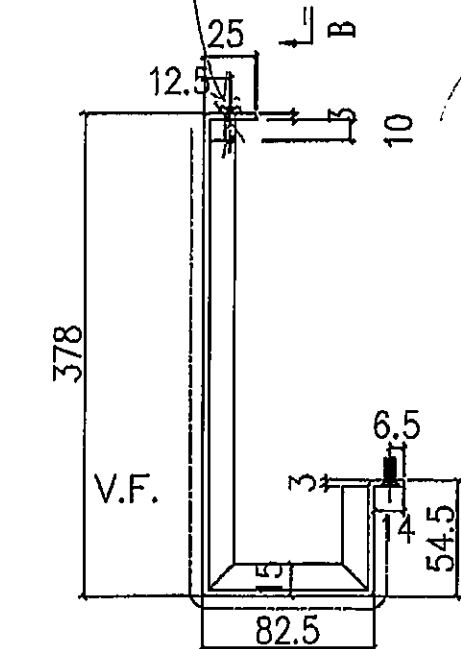
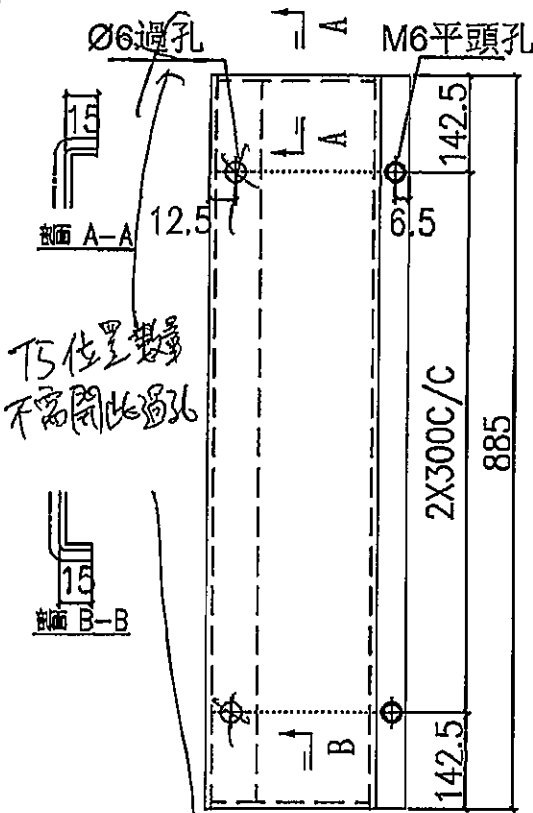
名稱	室外收口件拆圖	制圖	鞠卓芳	2019.4.15	修改		
材料	3mm厚	復核	謝永林	2019.4.20	日期		
顏色	UCT803649 FXL-3	批准			圖號	APB-H08R	

EG-DWG3



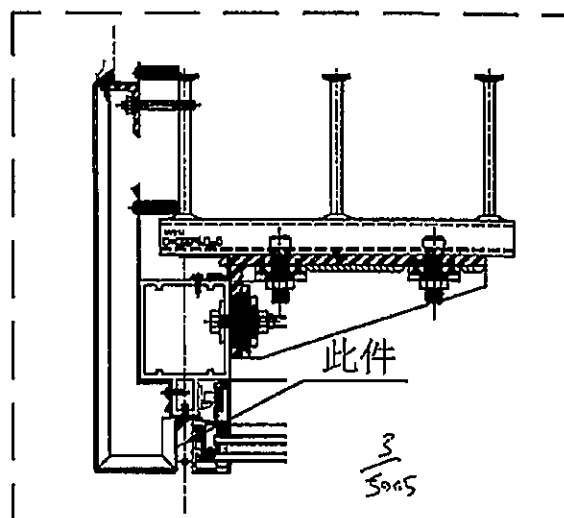
美特鋁質 有限公司
MIDI Aluminium Fabricator Ltd.

工程號 J-837 地盤 觀塘裕民坊



物料編號	層數	每層數	總數	使用位置	樓層
APB-H04	34	1	34	T1CW-A-3	10-26F,27-48F
APB-H04	35	1	35	T1CW-C-1	10-26F,27-49F
APB-H04	35	1	35	T1CW-M-2	10-26F,27-49F
APB-H04	35	1	35	T1CW-K-2	10-26F,27-49F
APB-H04	35	1	35	T1CW-H-3	10-26F,27-49F
合計:			174		
APB-H04	39	1	39	T2CW-F-2	10-26F,27-53F
APB-H04	39	1	39	T2CW-D-1	10-26F,27-53F
APB-H04	39	1	39	T2CW-B-2	10-26F,27-53F
APB-H04	39	1	39	T2CW-K-2	10-26F,27-53F
合計:			156		
APB-H04	37	1	37	T3CW-M-2	10-26F,27-51F
APB-H04	36	1	36	T3CW-K-2	10-26F,27-50F
APB-H04	37	1	37	T3CW-B-2	10-26F,27-51F
合計:			110		
APB-H04	35	1	35	T5CW-M-2	10-26F,27-49F
APB-H04	35	1	35	T5CW-B-2	10-26F,27-49F
APB-H04	35	1	35	T5CW-E-2	10-26F,27-49F
APB-H04	35	1	35	T5CW-C-1	10-26F,27-49F
合計:			140		

地盤安裝



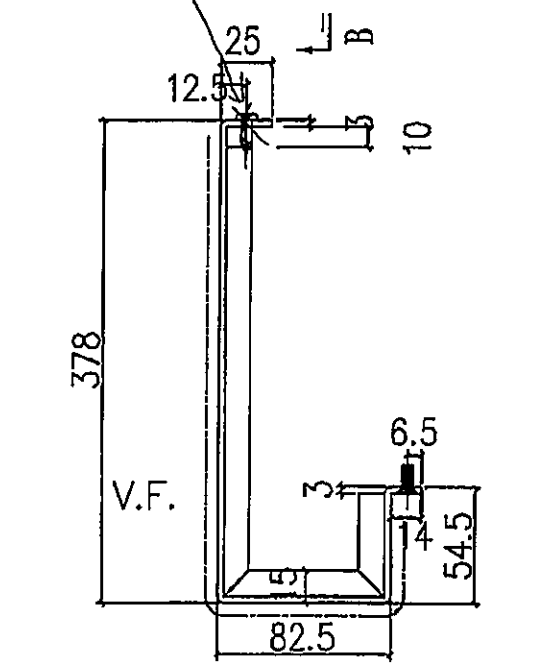
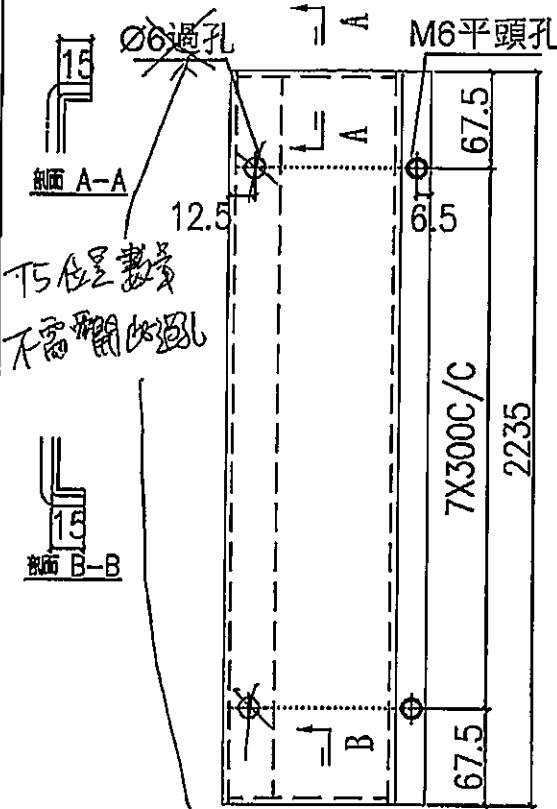
名稱	室外收口件拆圖	制圖	鞠草芳	2019.4.15	修改		
材料	3mm 鋁	復核	謝永林	2019.4.20	日期		
顏色	UCT803649 FXL-3	批准			圖號	APB-H04	

EG-DWG3



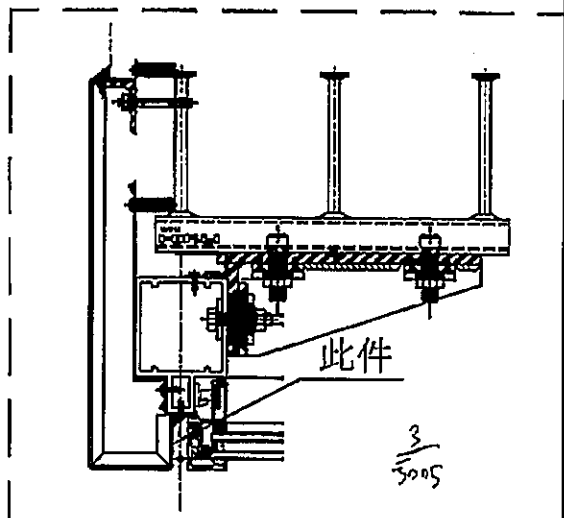
美特鋁質 有限公司
MIDI Aluminium Fabricator Ltd.

工程號 J-837 地盤 觀塘裕民坊



物料編號	層數	每層數	總數	使用位置	樓層
APB-H04a	33	1	33	T1CW-A-3	10~26F,28~48F
APB-H04a	34	1	34	T1CW-C-1	10~26F,28~49F
APB-H04a	34	1	34	T1CW-M-2	10~26F,28~49F
APB-H04a	34	1	34	T1CW-K-2	10~26F,28~49F
APB-H04a	34	1	34	T1CW-JI-2	10~26F,28~49F
合計:			169		
APB-H04a	38	1	38	T2CW-F-2	10~26F,28~53F
APB-H04a	38	1	38	T2CW-D-1	10~26F,28~53F
APB-H04a	38	1	38	T2CW-B-2	10~26F,28~53F
APB-H04a	38	1	38	T2CW-K-2	10~26F,28~53F
合計:			152		
APB-H04a	36	1	36	T3CW-M-2	10~26F,28~51F
APB-H04a	35	1	35	T3CW-K-2	10~26F,28~50F
APB-H04a	36	1	36	T3CW-B-2	10~26F,28~51F
合計:			107		
APB-H04a	34	1	34	T3CW-M-2	10~26F,28~49F
APB-H04a	34	1	34	T3CW-B-2	10~26F,28~49F
APB-H04a	34	1	34	T3CW-E-2	10~26F,28~49F
APB-H04a	34	1	34	T3CW-C-1	10~26F,28~49F
合計:			136		

地盤安裝



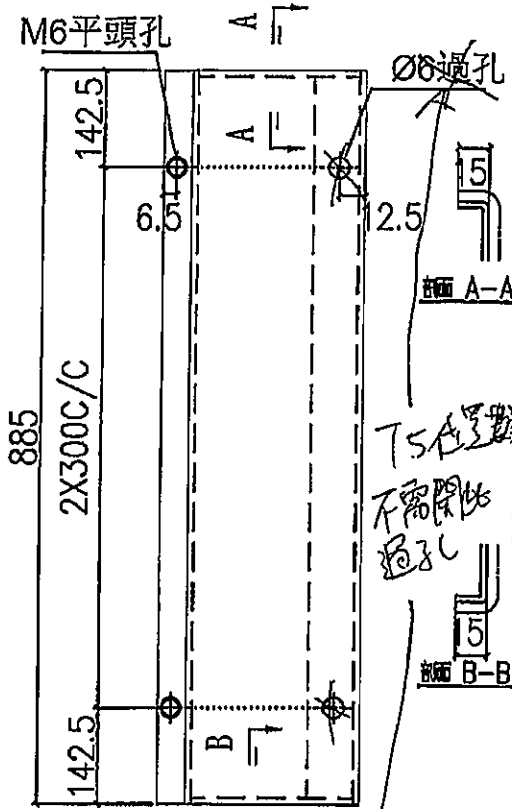
名稱	室外收口件拆圖	制圖	鞠草芳	2019.4.15	修改		
材料	3mm版	復核	謝永林	2019.4.20	日期		
顏色	UCT803649 FXL-3	批准			圖號	APB-H04a	

EG-DWG3

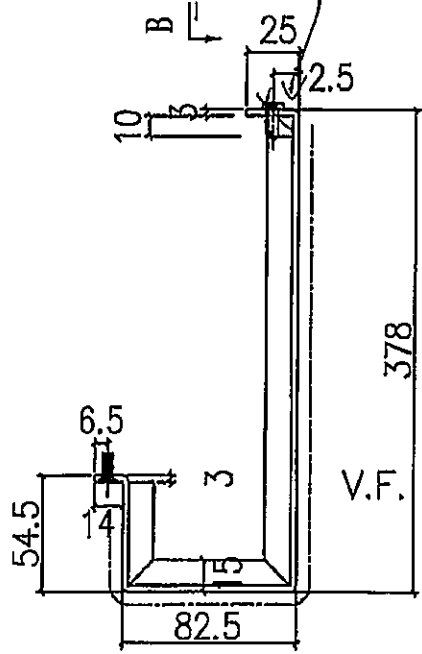


美特鋁質有限公司
MID Aluminum Fabricator Ltd.

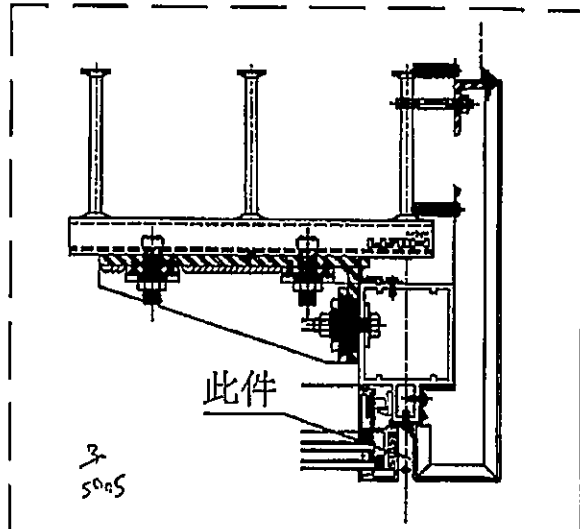
工程號 J-837 地盤 觀塘裕民坊



TSA
不需開此
過孔



地盤安裝



物料編號	層數	每層數	總數	使用位置	樓層	備註
APB-H04R	34	1	34	T1CW-D-1	10-26F,27-48F	9件(用于)
APB-H04R	35	1	35	T1CW-L-1	10-26F,27-49F	
APB-H04R	35	1	35	T1CW-J-1	10-26F,27-49F	
合計:			104	EI/026D 已多出9件 104-9=95件		
APB-H04R	38	1	38	T2CW-G-2	10-26F,27-52F	
APB-H04R	39	1	39	T2CW-E-1	10-26F,27-53F	
APB-H04R	39	1	39	T2CW-C-1	10-26F,27-53F	
APB-H04R	39	1	39	T2CW-A-1	10-26F,27-53F	
APB-H04R	39	1	39	T2CW-L-1	10-26F,27-53F	
合計:			194			
APB-H04R	37	1	37	T3CW-E-1	10-26F,27-51F	
APB-H04R	37	1	37	T3CW-L-1	10-26F,27-51F	
APB-H04R	37	1	37	T3CW-C-1	10-26F,27-51F	
APB-H04R	37	1	37	T3CW-A-1	10-26F,27-51F	
合計:			148			
APB-H04R	35	1	35	T5CW-N-1	10-26F,27-49F	
APB-H04R	35	1	35	T5CW-L-1	10-26F,27-49F	
APB-H04R	35	1	35	T5CW-H-1	10-26F,27-49F	
APB-H04R	35	1	35	T5CW-F-1	10-26F,27-49F	
APB-H04R	35	1	35	T5CW-D-1	10-26F,27-49F	
合計:			175			

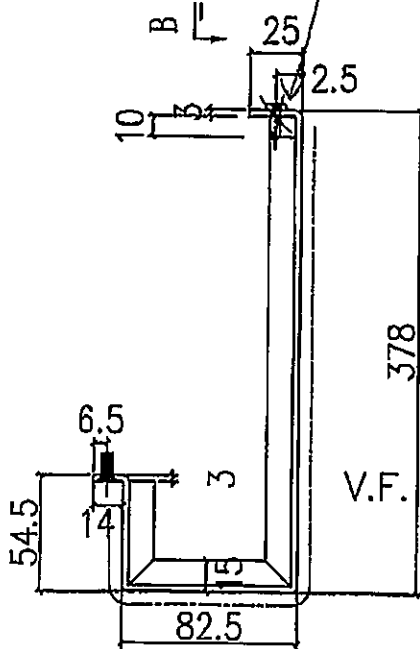
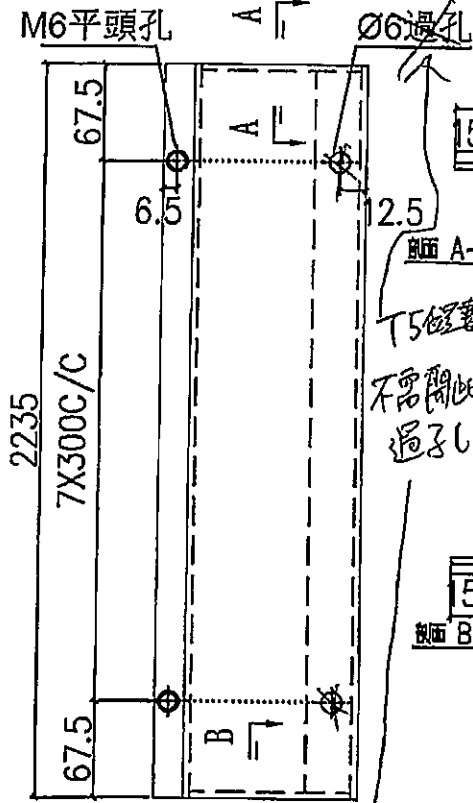
名稱	室外收口件拆圖	制圖	鞠草芳	2019.4.15	修改		
材料	3mm版	復核	謝永林	2019.4.20	日期		
顏色	UCT803649 FXL-3	批准			圖號	APB-H04R	

EG-DWG3



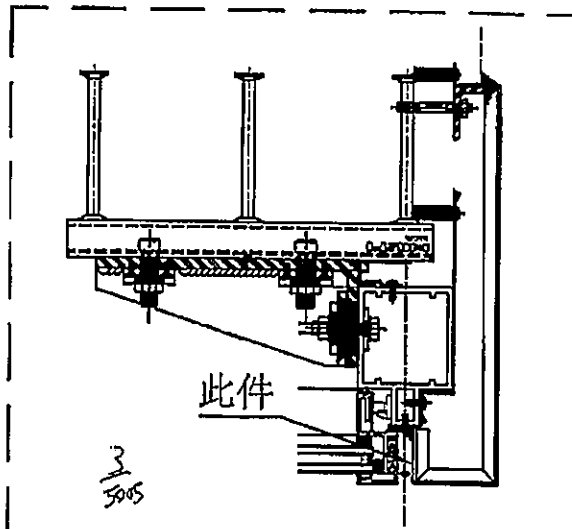
美特鋁質 有限公司
MIDI Aluminium Fabricator Ltd.

工程號 J-837 地盤 觀塘裕民坊



物料編號	層數	每層數	總數	使用位置	樓層	備註
APB-H04aR	33	1	33	T1CW-D-1	10-26F,28-48F	9件(用于)
APB-H04aR	34	1	34	T1CW-L-1	10-26F,28-49F	
APB-H04aR	54	1	34	T1CW-J-1	10-26F,28-49F	
合計:			101	EI/0260 已多出9件 101-9=92件		
APB-H04aR	37	1	37	T2CW-G-2	10-26F,28-52F	
APB-H04aR	38	1	38	T2CW-E-1	10-26F,28-53F	
APB-H04aR	38	1	38	T2CW-C-1	10-26F,28-53F	
APB-H04aR	38	1	38	T2CW-A-1	10-26F,28-53F	
APB-H04aR	58	1	38	T2CW-L-1	10-26F,28-53F	
合計:			189			
APB-H04aR	36	1	36	T3CW-E-1	10-26F,28-51F	
APB-H04aR	36	1	36	T3CW-L-1	10-26F,28-51F	
APB-H04aR	36	1	36	T3CW-C-1	10-26F,28-51F	
APB-H04aR	36	1	36	T3CW-A-1	10-26F,28-51F	
合計:			144			
APB-H04aR	54	1	34	T5CW-N-1	10-26F,28-49F	
APB-H04aR	54	1	34	T5CW-L-1	10-26F,28-49F	
APB-H04aR	54	1	34	T5CW-H-1	10-26F,28-49F	
APB-H04aR	54	1	34	T5CW-F-1	10-26F,28-49F	
APB-H04aR	54	1	34	T5CW-D-1	10-26F,28-49F	
合計:			170			

地盤安裝



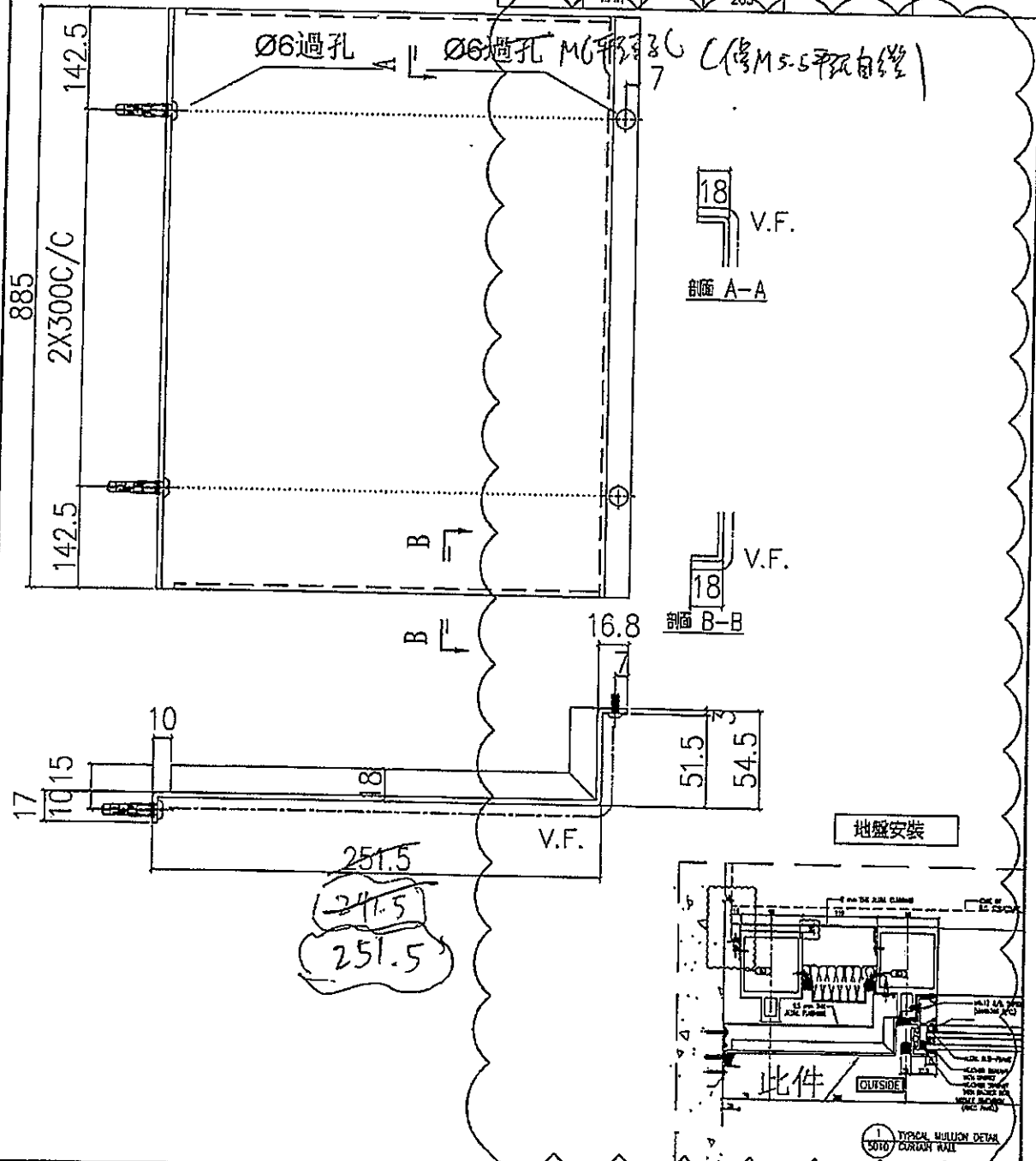
名稱	室外收口件拆圖	制圖	鞠章芳	2019.4.15	修改		
材料	3mm 歐	復核	謝永林	2019.4.20	日期		
顏色	UCT803649 FXL-3	批准			圖號	APB-H04aR	



工程號 J-837 地盤 觀塘裕民坊

依據EI/0282 G版修改

物料編號	總層	每層	總數量	使用位置	樓層
APB-H02	35	1	35	T1CW D-1	10~26F,27~49F
APB-H02	35	1	35	T1CW C-1	10~26F,27~49F
APB-H02	35	1	35	T1CW H-2	10~26F,27~49F
APB-H02	39	1	39	T2CWC-2	10~26F,27~53F
APB-H02	39	1	39	T2CWB-2	10~26F,27~53F
APB-H02	37	1	37	T3CW B-2	10~26F,27~51F
APB-H02	35	1	35	T5CW M-2	10~26F,27~49F
APB-H02	10	1	10	T5CW C-1	10~21F
合計			265		



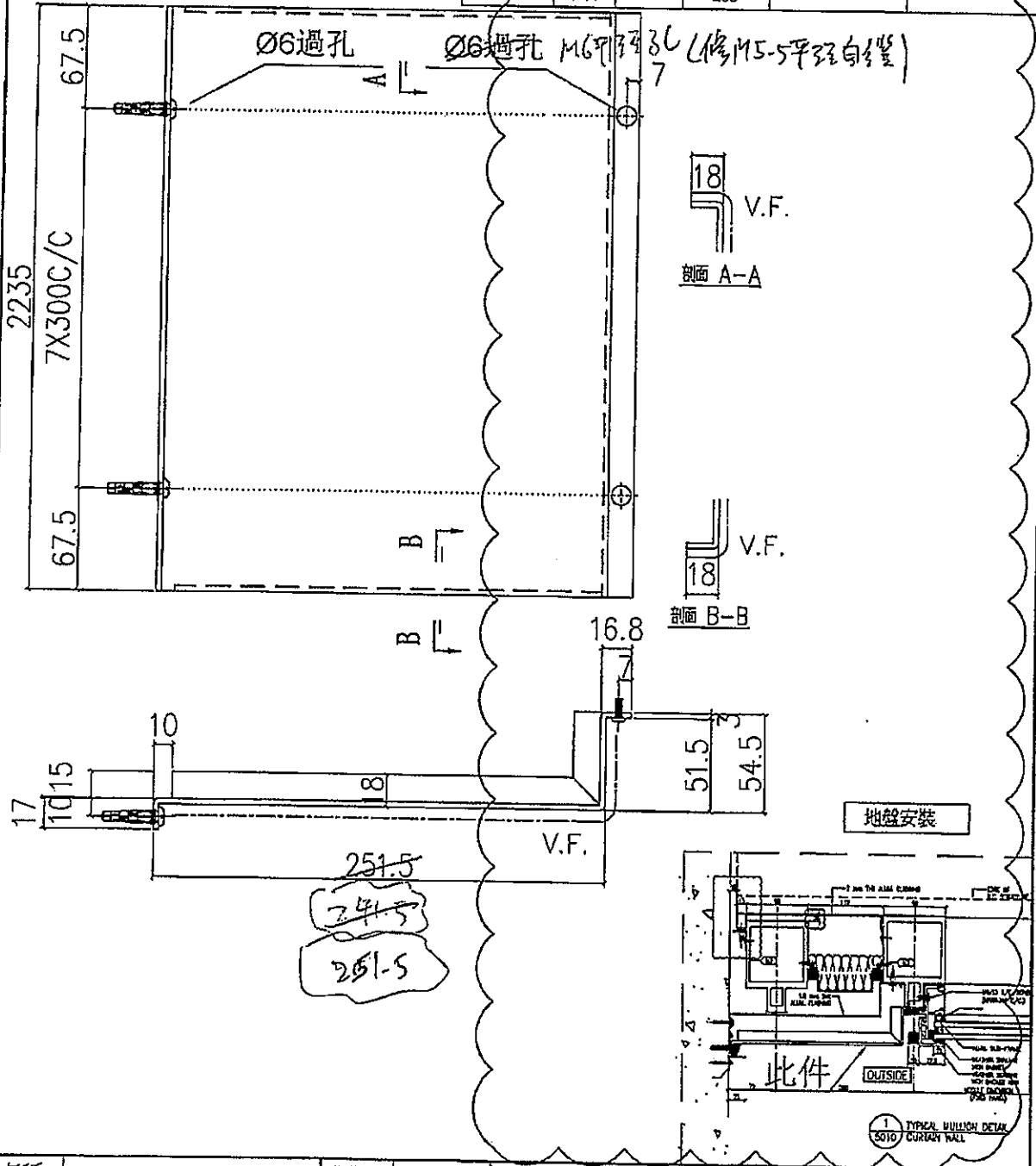
名稱	室外收口件拆圖	制圖	鞠章芳	2019.4.15	修改	A	
材料	3mm鋁	復核	謝永林	2019.4.20	日期	2019.10.17	
顏色	UCT803649 FXL-3	批准			圖號	APB-H02	

美特鋁質 有限公司
MIDI Aluminium Fabricator Ltd.

工程號 J-837 地盤 嶺塘裕民坊

依據EI/0282 G版修改

物料編號	總層	每層	總數量	使用位置	樓層
APB-H02a	34	1	34	T1CW D-1	10-26F,28-49F
APB-H02a	34	1	34	T1CW C-1	10-26F,28-49F
APB-H02a	34	1	34	T1CW H-2	10-26F,28-49F
APB-H02a	38	1	38	T2CWC-2	10-26F,28-53F
APB-H02a	38	1	38	T2CWB-2	10-26F,28-53F
APB-H02a	36	1	36	T3CW B-2	10-26F,28-51F
APB-H02a	34	1	34	T5CW M-2	10-26F,28-49F
APB-H02a	10	1	10	T5CW C-1	10-21F
合計			258		



名稱	室外收口件拆圖	制圖	鞠章芳	2019.4.15	修改	A	
材料	3mm鋁	復核	謝永林	2019.4.20	日期	2019.10.17	
顏色	UCT803649 FXL-3	批准			圖號	APB-H02a	

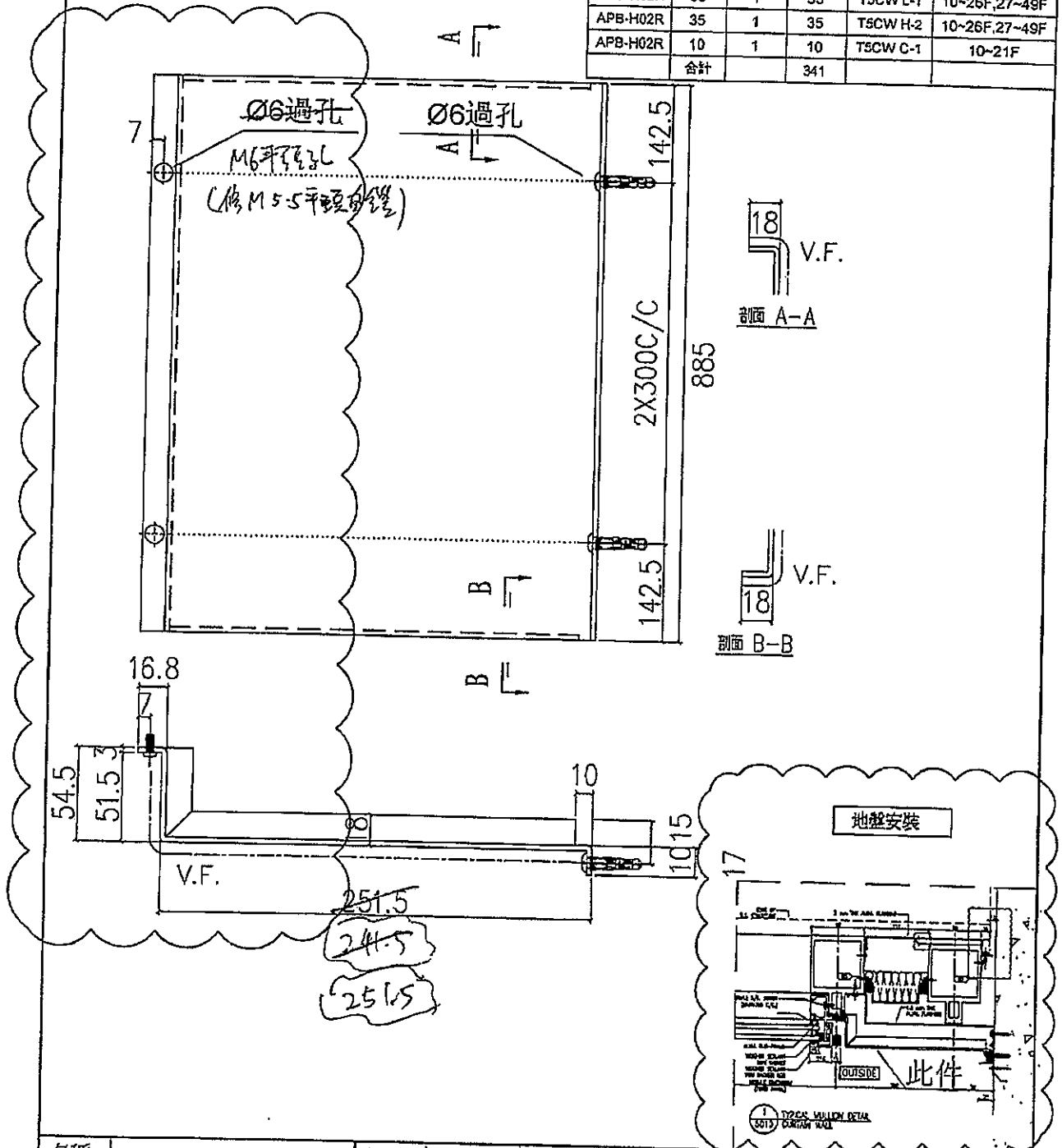
EG-DWG3

 美特鋁質 有限公司
MIDI Aluminium Fabricator Ltd.

工程號 J-837 | 地盤 觀塘裕民坊

依據EI/0282 G版修改

物料編號	總層	每層	總數量	使用位置	樓層
APB-H02R	35	1	35	T1CW G-1	10~26F,27~49F
APB-H02R	39	1	39	T2CWC-2	10~26F,27~53F
APB-H02R	39	1	39	T2CWA-1	10~26F,27~53F
APB-H02R	39	1	39	T2CWM-2	10~26F,27~53F
APB-H02R	37	1	37	T3CW E-1	10~26F,27~51F
APB-H02R	37	1	37	T3CW A-1	10~26F,27~51F
APB-H02R	35	1	35	T5CW N-1	10~26F,27~49F
APB-H02R	35	1	35	T5CW L-1	10~26F,27~49F
APB-H02R	35	1	35	T5CW H-2	10~26F,27~49F
APB-H02R	10	1	10	T5CW C-1	10~21F
合計			341		



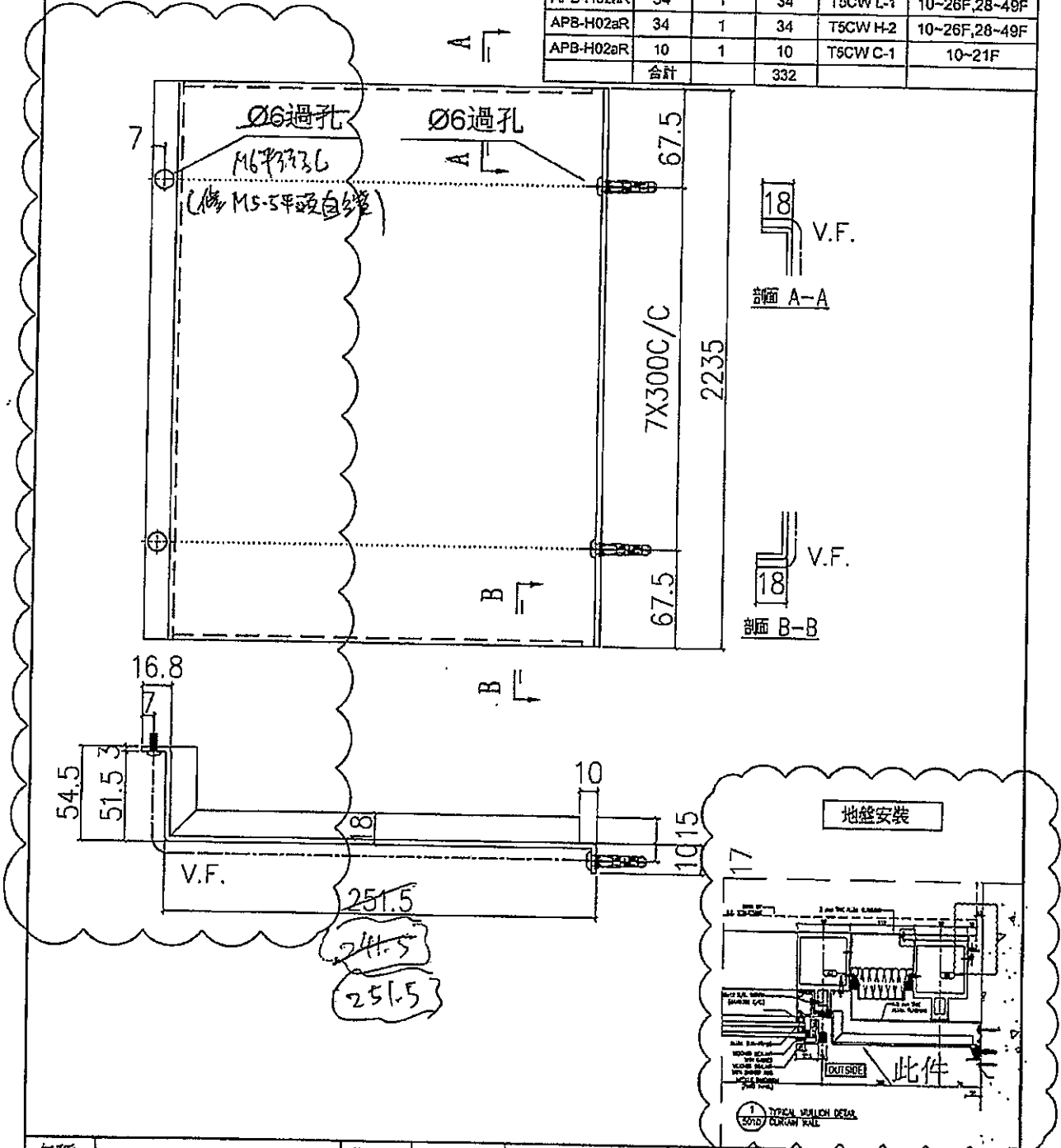
名稱	室外收口件拆圖	制圖	戴章芳	2019.4.15	修改	A
材料	3mm鋁	復核	謝永林	2019.4.20	日期	2019.10.17
顏色	UCT803649 FXL-3	批准			圖號	APB-H02R

美特鋁質 有限公司
MIDI Aluminium Fabricator Ltd.

工程號 J-837 地盤 觀塘裕民坊

依據EI/0282 G版修改

物料編號	總層	每層	總數量	使用位置	樓層
APB-H02aR	34	1	34	T1CW G-1	10~26F,28~49F
APB-H02aR	38	1	38	T2CWC-2	10~26F,28~53F
APB-H02aR	38	1	38	T2CWA-1	10~26F,28~53F
APB-H02aR	38	1	38	T2CWM-2	10~26F,28~53F
APB-H02aR	36	1	36	T3CW E-1	10~26F,28~51F
APB-H02aR	36	1	36	T3CW A-1	10~26F,28~51F
APB-H02aR	34	1	34	T5CW M-1	10~26F,28~49F
APB-H02aR	34	1	34	T5CW L-1	10~26F,28~49F
APB-H02aR	34	1	34	T5CW H-2	10~26F,28~49F
APB-H02aR	10	1	10	T5CW C-1	10~21F
合計			332		



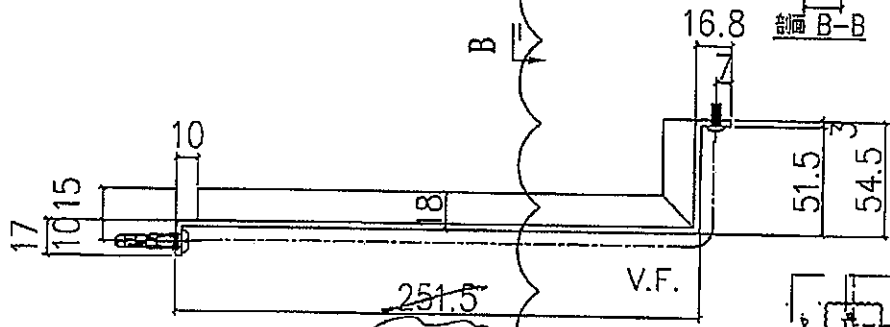
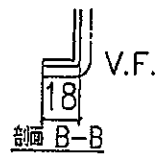
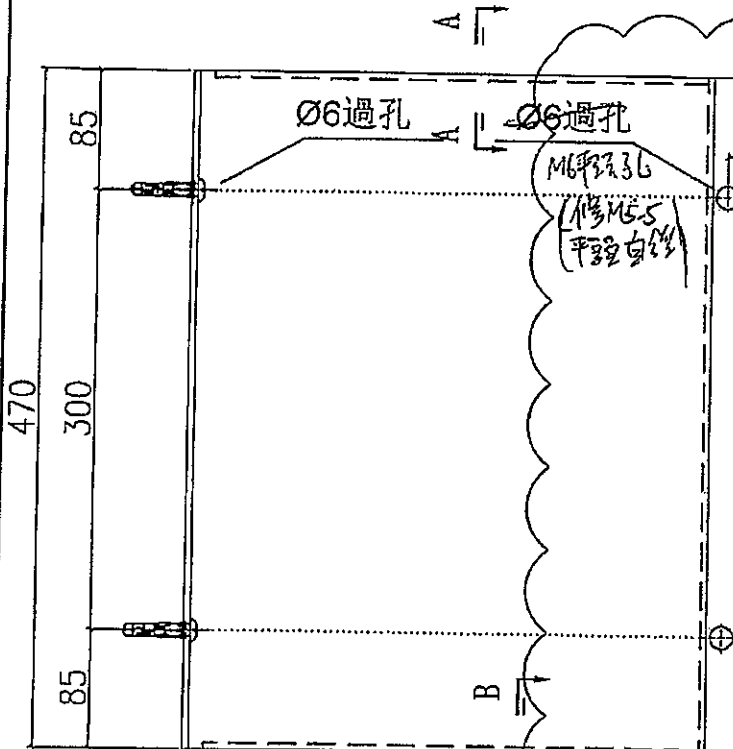
名稱	室外收口件拆圖	制圖	鞠章芳	2019.4.15	修改	A
材料	3mm鋁	復核	謝永林	2019.4.20	日期	2019.10.17
顏色	UCT803649 FXL-3	批准			圖號	APB-H02aR

美特鋁質 有限公司
MIDI Aluminium Fabricator Ltd.

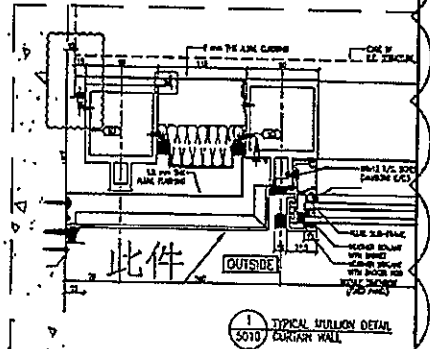
工程號 J-837 地盤 觀塘裕民坊

依據EI/0282 G版修改

物料編號	總層	每層	總數量	使用位置	樓層
APB-H02b	1	1	1	T1CW D-1	27F
APB-H02b	1	1	1	T1CW C-1	27F
APB-H02b	1	1	1	T1CW H-2	27F
APB-H02b	1	1	1	T2CWC-2	27F
APB-H02b	1	1	1	T2CWB-2	27F
APB-H02b	1	1	1	T3CW B-2	27F
APB-H02b	1	1	1	T5CWM-2	27F
APB-H02b	1	1	1	T5CWC-1	27F
合計			7		



251.5
241.5
251.5



名稱	室外收口件拆圖	制圖	鞠章芳	2019.4.15	修改	A		
材料	3mm鋁	復核	謝永林	2019.4.20	日期	2019.10.17		
顏色	UCT803649 FXL-3	批准			圖號	APB-H02b		

EG-DWG3

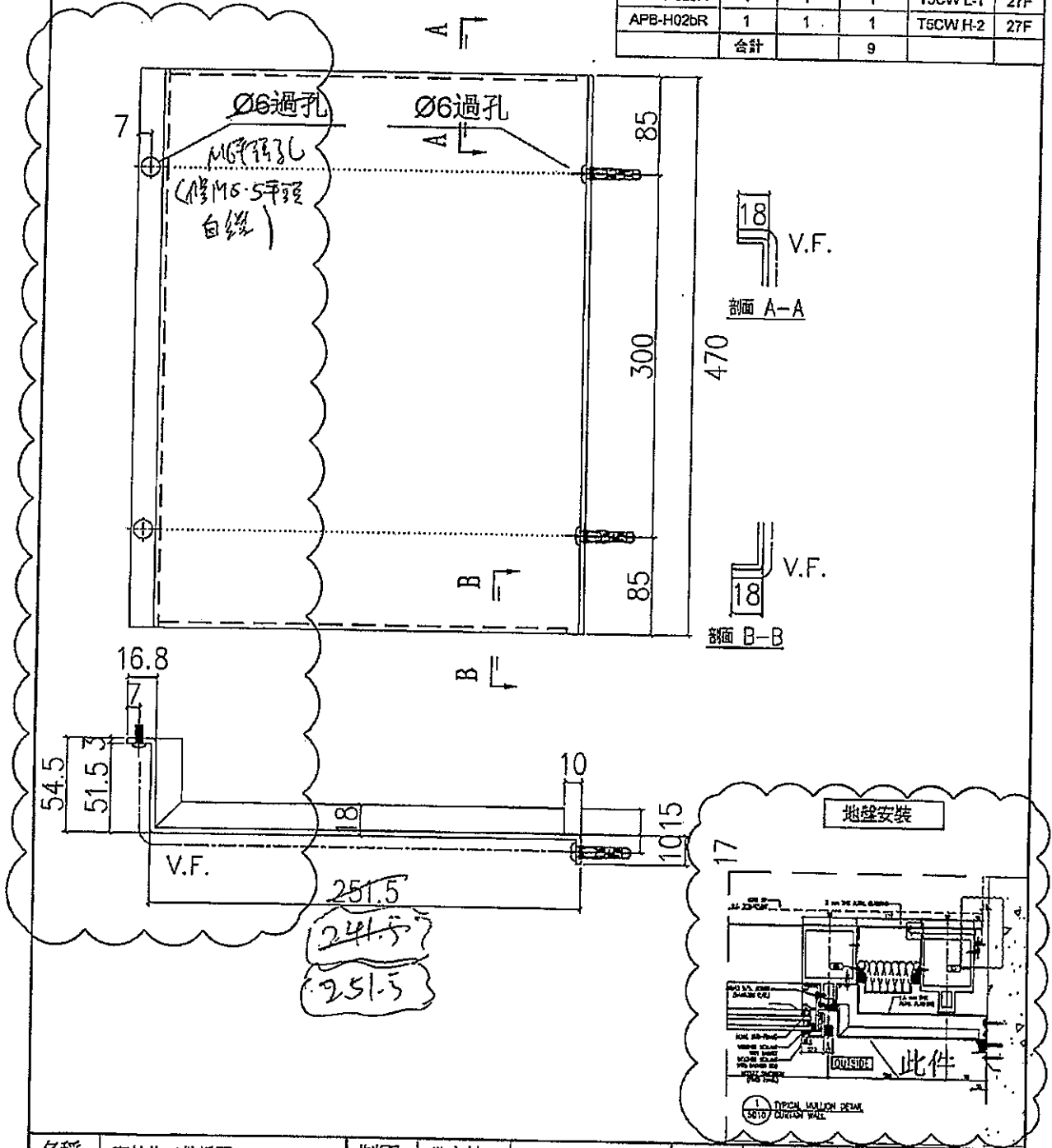


美特鋁質 有限公司
MIDI Aluminium Fabricator Ltd.

工程號 J-837 地盤 觀塘裕民坊

依據EI/0282 G版修改

物料編號	總層	每層	總數量	使用位置	樓層
APB-H02bR	1	1	1	T1CW G-1	27F
APB-H02bR	1	1	1	T2CWG-2	27F
APB-H02bR	1	1	1	T2CWA-1	27F
APB-H02bR	1	1	1	T2CWM-2	27F
APB-H02bR	1	1	1	T3CW E-1	27F
APB-H02bR	1	1	1	T3CW A-1	27F
APB-H02bR	1	1	1	T5CW N-1	27F
APB-H02bR	1	1	1	T5CW L-1	27F
APB-H02bR	1	1	1	T5CW H-2	27F
合計			9		



名稱	室外收口件拆圖	制圖	鞠章芳	2019.4.15	修改	A		
材料	3mm鋁	復核	謝永林	2019.4.20	日期	2019.10.17		
顏色	UCT803649 FXL-3	批准			圖號	APB-H02bR		

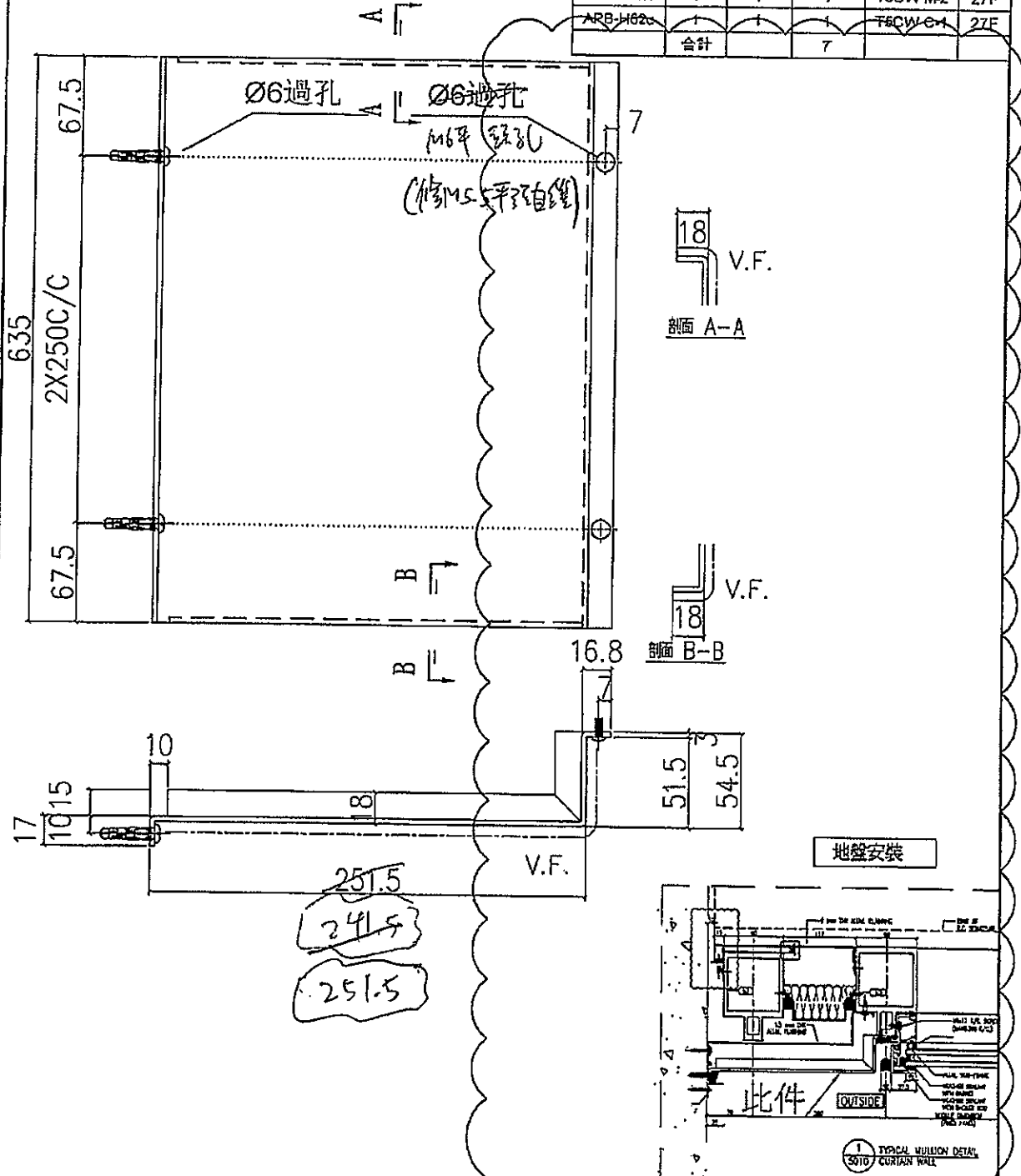


美特鋁質 有限公司
MIDI Aluminium Fabricator Ltd.

工程號 J-837 地盤 觀塘裕民坊

依據EI/0282 G版修改

物料編號	總層	每層	總數量	使用位置	樓層
APB-H02c	1	1	1	T1CW D-1	27F
APB-H02c	1	1	1	T1CW C-1	27F
APB-H02c	1	1	1	T1CW H-2	27F
APB-H02c	1	1	1	T2CWC-2	27F
APB-H02c	1	1	1	T2CWB-2	27F
APB-H02c	1	1	1	T3CW B-2	27F
APB-H02c	1	1	1	T5CW M-2	27F
APB-H02c	1	1	1	T6CW C-1	27F
合計			7		



名稱	室外收口件拆圖	制圖	鞠章芳	2019.4.15	修改	A
材料	3mm鋁	復核	謝永林	2019.4.20	日期	2019.10.17
顏色	UCT803649 FXL-3	批准			圖號	APB-H02c

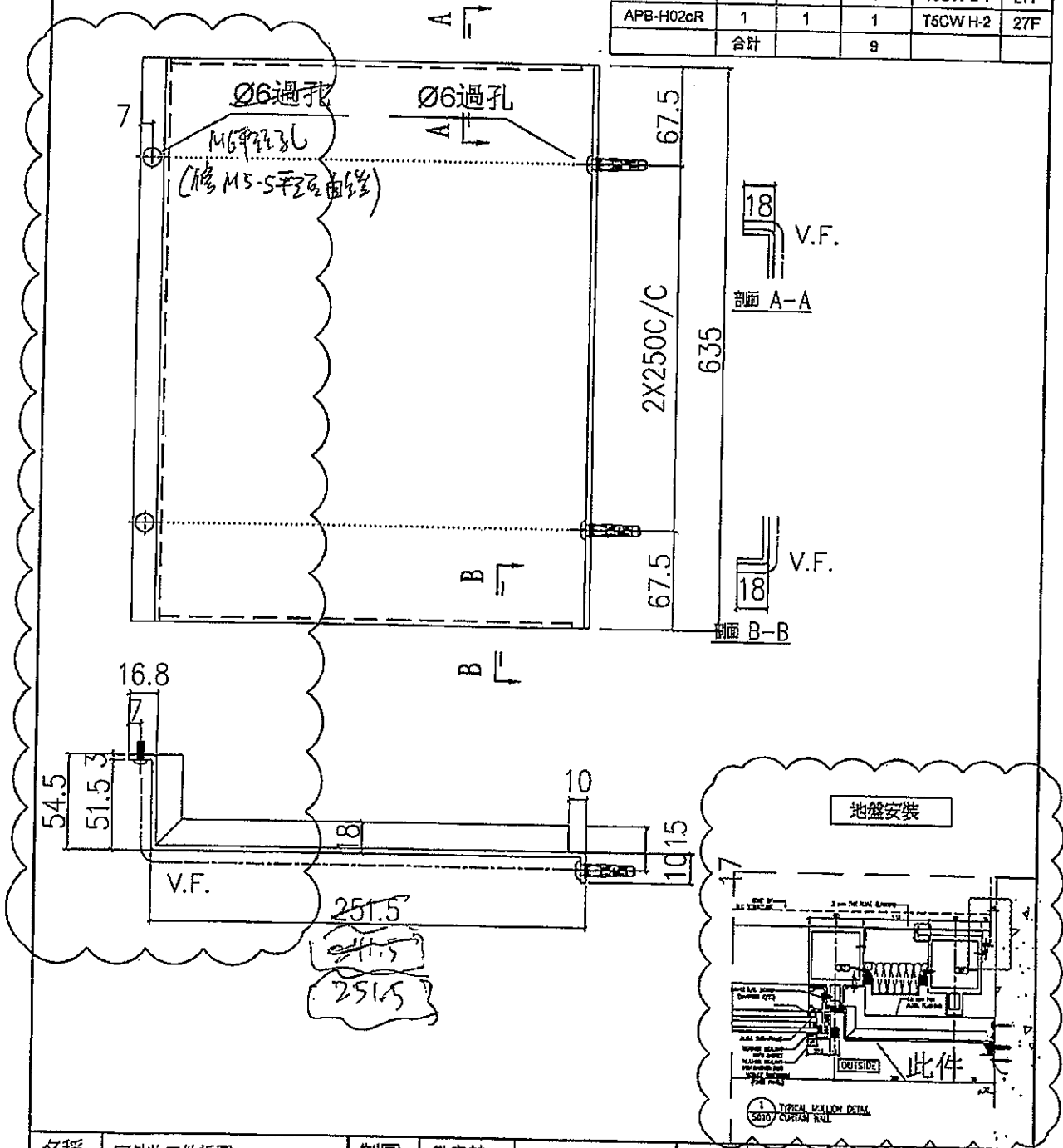


美特鋁質 有限公司
MIDI Aluminium Fabricator Ltd.

工程號 J-837 地盤 觀塘裕民坊

依據EI/0282 G版修改

物料編號	總層	每層	總數量	使用位置	樓層
APB-H02cR	1	1	1	T1CW G-1	27F
APB-H02cR	1	1	1	T2CWC-2	27F
APB-H02cR	1	1	1	T2CWA-1	27F
APB-H02cR	1	1	1	T2CWM-2	27F
APB-H02cR	1	1	1	T3CW E-1	27F
APB-H02cR	1	1	1	T3CW A-1	27F
APB-H02cR	1	1	1	T5CW N-1	27F
APB-H02cR	1	1	1	T5CW L-1	27F
APB-H02cR	1	1	1	T5CW H-2	27F
合計			9		



名稱	室外收口件拆圖	制圖	鞠章芳	2019.4.15	修改	A	
材料	3mm鋁	復核	謝永林	2019.4.20	日期	2019.10.17	
顏色	UCT803649 FXL-3	批准			圖號	APB-H02cR	

EG-DWG3

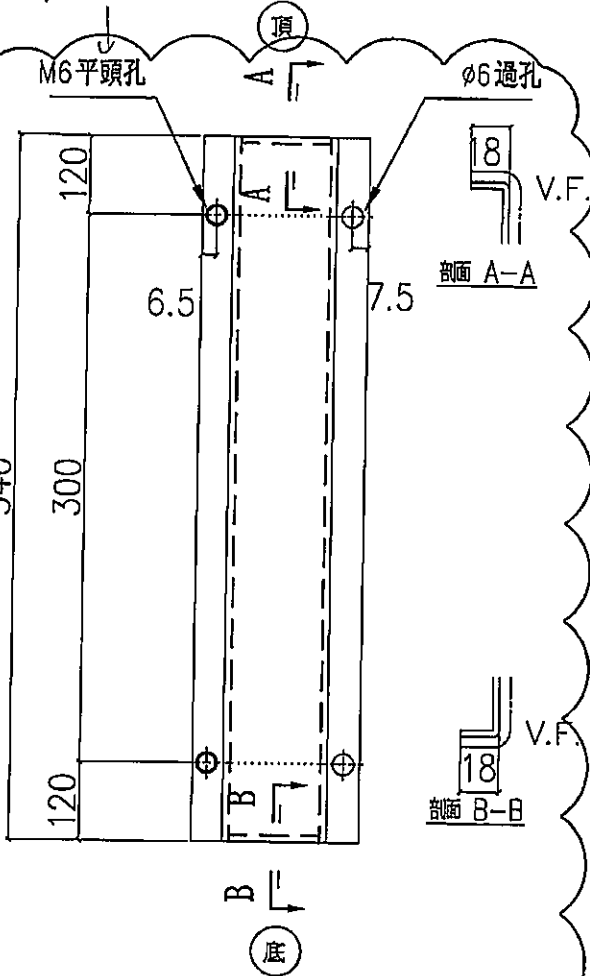


美特鋁質 有限公司
MIDI Aluminium Fabricator Ltd.

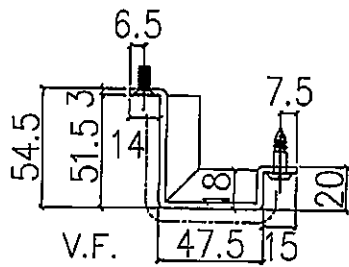
物料編號	層數	每層數	總數	使用位置	樓層
APB-H09	35	1	35	T1CWK-1	10~26F,27~49F

工程號 J-837 地盤 觀塘裕民坊

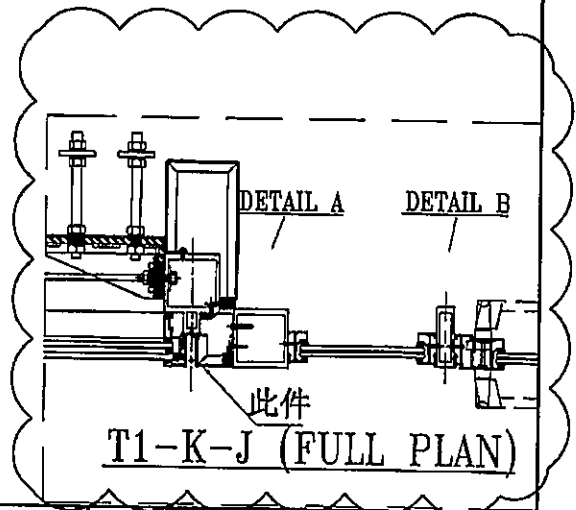
M6平頭自攻螺絲



依據EI/0282 G版修改



地盤安裝



名稱	室外收口件拆圖	制圖	鞠寧芳	2019.4.15	修改	A		
材料	3mm鋁	復核	謝永林	2019.4.20	日期	2019.10.18		
顏色	UCT803649 FXL-3	批准			圖號	APB-H09		

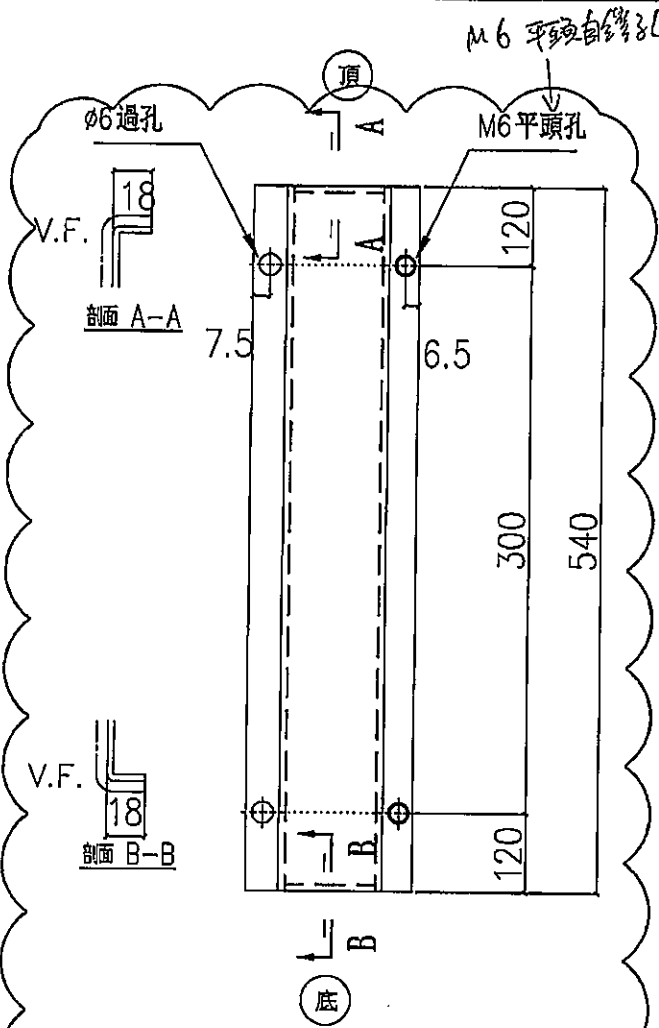
EG-DWG3



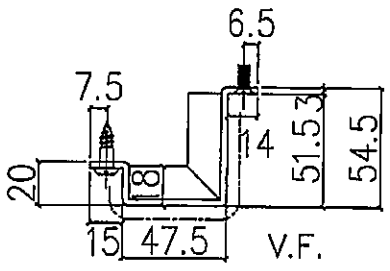
美特鋁質 有限公司
MIDI Aluminium Fabricator Ltd.

物料編號	層數	每層數	總數	使用位置	樓層
APB-H09R	35	1	35	T1CWJ-2	10~26F,27~49F

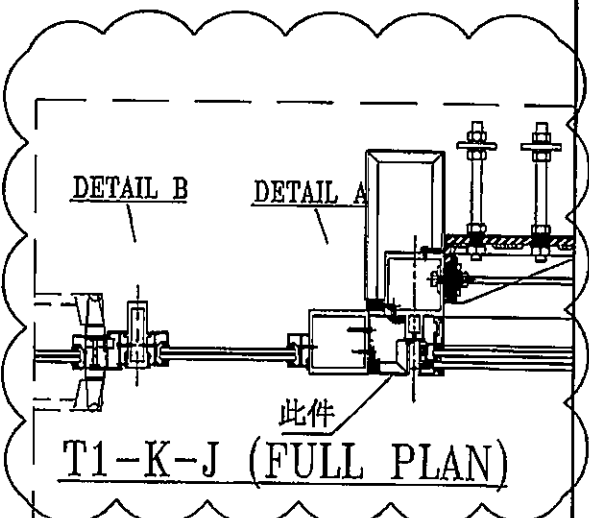
工程號 J-837 地盤 觀塘裕民坊



依據EI/0282 G版修改



地盤安裝



名稱	室外收口件拆圖	制圖	鞠章芳	2019.4.15	修改	A		
材料	3mm鋁	復核	謝永林	2019.4.20	日期	2019.10.18		
顏色	UCT803649 FXL-3	批准			圖號	APB-H09R		