



工程指示 / 要求簡箋(E.I.)

工程指示編號：EI / 1374 / 19

修改版次：-

工程編號：J - 837

工程名稱：觀塘裕民坊

工程項目：幕牆 RF 橫向收口飾線(T3)

收件人：生統/ 永林

發件人：Eric Liu

日期：18/12/2019

要求提供 / 確認 事項：

- | | | |
|------------------------------------|-------------------------------------|-------------------------------|
| <input type="checkbox"/> 初步鋁料 B.M. | <input type="checkbox"/> 加工拆圖，然後生產 | <input type="checkbox"/> 尺寸表 |
| <input type="checkbox"/> 正式鋁料 B.M. | <input type="checkbox"/> 技術上資料 / 指示 | <input type="checkbox"/> 報價 |
| <input type="checkbox"/> 配件 B.M. | <input type="checkbox"/> 樣辦或貨品說明書 | <input type="checkbox"/> 分判合約 |
| <input type="checkbox"/> 其他：_____ | | |

內容：

請按加工圖生產 RF 橫向收口飾線 (T3)

謝謝！

請在 2020/ 01 / 03 前完成上列要求。

附：2 頁圖登，26 頁加工圖，3 頁位置圖

以上項目為：

- 原合約工程包 原合約工程加 / 減賬 新工程報價

原因：-

分發東莞各部門：

- () 生產技術總監 連附件 (/) 技術部 連附件 *永林* () 生產部 連附件 () 機械設計部 連附件
 () 採購部 連附件 (/) 生產統籌部 連附件 *楊*
 () 質檢部 連附件 () 會計部 連附件 () 報關組 連附件 () 其他 楊榮輝 連附件

分發香港各部門：

- () 行政部 連附件 () 會計部 連附件 () 統籌部 連附件 (/) 工程部地盤科文 連附件 *火西*
 () 採購部 連附件 () QS 部 連附件 () 維修部 連附件 () 其他 _____ 連附件

傳遞編號：

HK 2583 / 19

發件人簽署：


Eric Liu

項目經理簽署：


Project Manager

圖則登記表
DRAWING REGISTER

接收日期 Receiving Date (適用於客戶圖則)	
工程名稱 Project Title: _____	年
鋁板加工圖	月
工程編號 Project No: J-837RF項目 T3	日
分發予 Distributed To	發出日期 Issued Date
	年 19
	月 12
	日 12
圖則編號 Drg. No.	修訂編號 Revision No.
	—
J837-BDGC-3630A	1 —
J837-BDGC-3630B	2 —
J837-BDGC-3630C	3 —
	—
	—
	—

	工程號: J837	計算: T I X	日期: 2019-12-12	送呈:
	地盤:	核對:	日期:	副本:
地盤用鋁板B.M.表		項目類別: RF項目鋁板T3	批准:	日期:
BM編號:	版次:	總展開面積: 335.04		總V.F.: 317.77
此BM依據				

序號	修改版次	鋁板編號	鋁板名稱	噴塗顏色	實用	後備	總數	單位	單件V.F. (M2)	總V.F. (M2)	單件展開面積(M2)	總展開面積 (M2)
1		T3-AP01-1	3.0mm厚鋁板	UCT803649FXL-3	3	0	3	件	2.14	6.41	2.24	6.72
2		T3-AP01-2	3.0mm厚鋁板	UCT803649FXL-3	3	0	3	件	2.03	6.09	2.16	6.48
3		T3-AP01-3	3.0mm厚鋁板	UCT803649FXL-3	6	0	6	件	2.22	13.35	2.36	14.15
4		T3-AP01-4	3.0mm厚鋁板	UCT803649FXL-3	3	0	3	件	2.51	7.52	2.65	7.94
5		T3-AP01-5	3.0mm厚鋁板	UCT803649FXL-3	3	0	3	件	2.54	7.62	2.68	8.05
6		T3-AP01-6	3.0mm厚鋁板	UCT803649FXL-3	3	0	3	件	1.79	5.36	1.91	5.73
7		T3-AP01-7	3.0mm厚鋁板	UCT803649FXL-3	2	0	2	件	1.77	3.55	1.89	3.79
8		T3-AP01-8	3.0mm厚鋁板	UCT803649FXL-3	3	0	3	件	1.77	5.32	1.91	5.73
9		T3-AP01-9	3.0mm厚鋁板	UCT803649FXL-3	1	0	1	件	1.47	1.47	1.53	1.53
10		T3-AP01-10	3.0mm厚鋁板	UCT803649FXL-3	3	0	3	件	2.14	6.41	2.25	6.76
11		T3-AP01-11	3.0mm厚鋁板	UCT803649FXL-3	3	0	3	件	2.32	6.97	2.45	7.34
12		T3-AP01-12	3.0mm厚鋁板	UCT803649FXL-3	3	0	3	件	2.60	7.81	2.73	8.20
13		T3-AP01-13	3.0mm厚鋁板	UCT803649FXL-3	3	0	3	件	2.32	6.97	2.43	7.29
14		T3-AP01-14	3.0mm厚鋁板	UCT803649FXL-3	3	0	3	件	2.24	6.73	2.35	7.05
15		T3-AP01-15	3.0mm厚鋁板	UCT803649FXL-3	3	0	3	件	2.60	7.81	2.72	8.15
16		T3-AP01-16	3.0mm厚鋁板	UCT803649FXL-3	3	0	3	件	2.64	7.91	2.75	8.26
17		T3-AP01-17	3.0mm厚鋁板	UCT803649FXL-3	3	0	3	件	1.99	5.98	2.12	6.36
18		T3-AP01-18	3.0mm厚鋁板	UCT803649FXL-3	3	0	3	件	2.01	6.02	2.11	6.32
19		T3-AP01-19	3.0mm厚鋁板	UCT803649FXL-3	3	0	3	件	2.64	7.91	2.77	8.31
20		T3-AP01-20	3.0mm厚鋁板	UCT803649FXL-3	3	0	3	件	2.34	7.01	2.43	7.29
21		T3-AP01-21	3.0mm厚鋁板	UCT803649FXL-3	2	0	2	件	1.78	3.56	1.87	3.75
22		T3-AP01-22	3.0mm厚鋁板	UCT803649FXL-3	2	0	2	件	1.61	3.22	1.70	3.40
23		T3-AP01-23	3.0mm厚鋁板	UCT803649FXL-3	1	0	1	件	1.84	1.84	1.93	1.93
24		T3-AP01-24	3.0mm厚鋁板	UCT803649FXL-3	1	0	1	件	1.55	1.55	1.64	1.64

	工程號: J837	計算: T I X	日期: 2019-12-12	送呈:	
	地盤:	核對:	日期:	副本:	
	BM編號:	項目類別: RP項目鋁板T3	批准:	日期:	
版次:		總展開面積: 335.04		總V.F.: 317.77	此BM依據

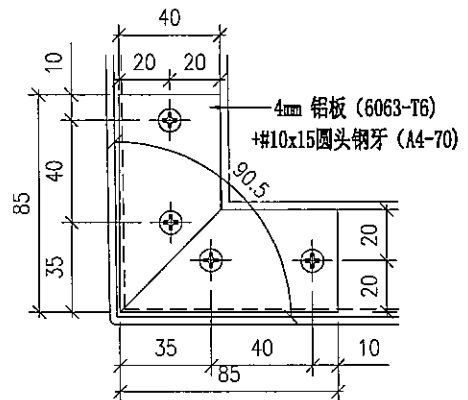
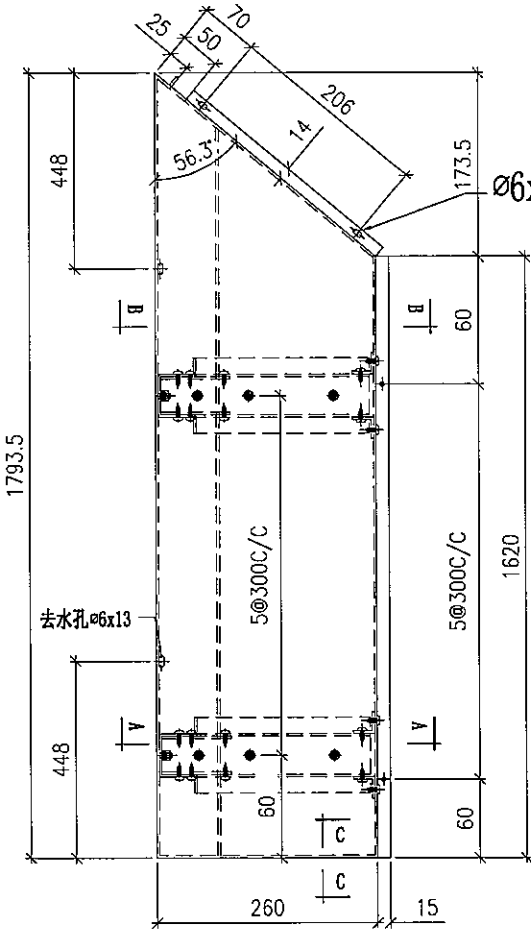
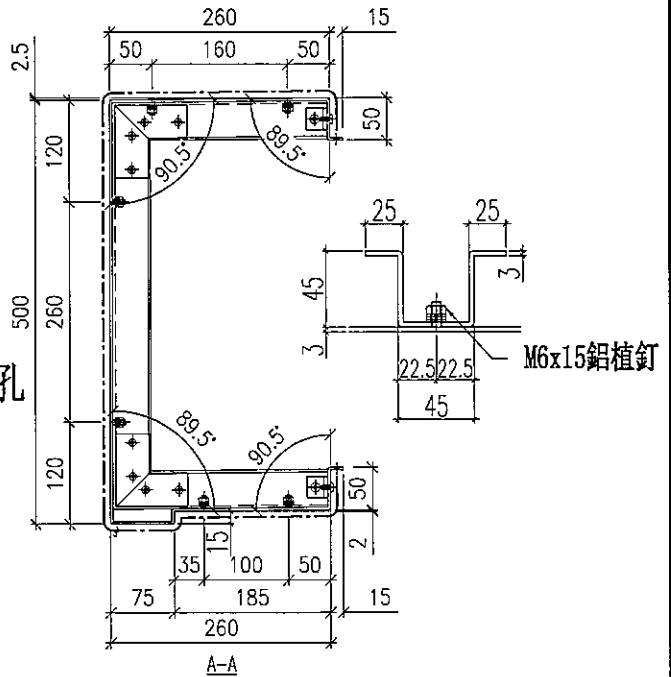
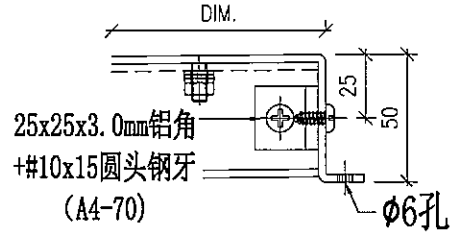
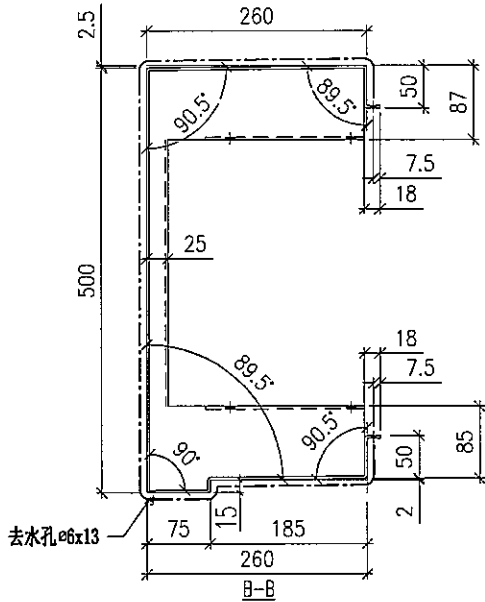
序號	修改版次	鋁板編號	鋁板名稱	噴塗顏色	實用	後備	總數	單位	單件V.F. (M2)	總V.F. (M2)	單件展開面積(M2)	總展開面積 (M2)
25		T3-AP01-25	3.0mm厚鋁板	UCT803649FXL-3	2	0	2	件	1.55	3.11	1.66	3.31
26		T3-AP01-26	3.0mm厚鋁板	UCT803649FXL-3	1	0	1	件	1.50	1.50	1.60	1.60
27		T3-AP01-27	3.0mm厚鋁板	UCT803649FXL-3	3	0	3	件	1.67	5.00	1.77	5.32
28		T3-AP01-28	3.0mm厚鋁板	UCT803649FXL-3	3	0	3	件	1.50	4.51	1.60	4.81
29		T3-AP01-29	3.0mm厚鋁板	UCT803649FXL-3	2	0	2	件	2.19	4.38	2.32	4.64
30		T3-AP01-30	3.0mm厚鋁板	UCT803649FXL-3	1	0	1	件	2.25	2.25	2.38	2.38
31		T3-AP01-31	3.0mm厚鋁板	UCT803649FXL-3	3	0	3	件	2.20	6.61	2.34	7.01
32		T3-AP01-32	3.0mm厚鋁板	UCT803649FXL-3	3	0	3	件	2.44	7.31	2.58	7.73
33		T3-AP02-1	3.0mm厚鋁板	UCT803649FXL-3	3	0	3	件	3.11	9.33	3.27	9.82
34		T3-AP02-2	3.0mm厚鋁板	UCT803649FXL-3	9	0	9	件	2.70	24.31	2.85	25.69
35		T3-AP02-3	3.0mm厚鋁板	UCT803649FXL-3	3	0	3	件	2.85	8.54	3.00	9.01
36		T3-AP02-4	3.0mm厚鋁板	UCT803649FXL-3	3	0	3	件	2.85	8.55	3.01	9.02
37		T3-AP02-5	3.0mm厚鋁板	UCT803649FXL-3	3	0	3	件	2.95	8.86	3.11	9.34
38		T3-AP02-6	3.0mm厚鋁板	UCT803649FXL-3	3	0	3	件	2.83	8.49	2.97	8.91
39		T3-AP02-7	3.0mm厚鋁板	UCT803649FXL-3	3	0	3	件	2.98	8.95	3.13	9.38
40		T3-AP02-8	3.0mm厚鋁板	UCT803649FXL-3	3	0	3	件	3.08	9.25	3.21	9.62
41		T3-AP02-9	3.0mm厚鋁板	UCT803649FXL-3	3	0	3	件	2.95	8.86	3.11	9.34
42		T3-AP03-1	3.0mm厚鋁板	UCT803649FXL-3	3	0	3	件	3.12	9.36	3.24	9.73
43		T3-AP03-2	3.0mm厚鋁板	UCT803649FXL-3	3	0	3	件	2.99	8.98	3.15	9.45
44		T3-AP04-1	3.0mm厚鋁板	UCT803649FXL-3	3	0	3	件	2.38	7.13	2.52	7.55
45		T3-AP04-2	3.0mm厚鋁板	UCT803649FXL-3	2	0	2	件	2.71	5.41	2.87	5.74
46		T3-AP04-3	3.0mm厚鋁板	UCT803649FXL-3	1	0	1	件	1.06	1.06	1.13	1.13
47		T3-AP05-1	3.0mm厚鋁板	UCT803649FXL-3	6	0	6	件	1.94	11.61	2.06	12.38
							135	件		317.77		335.04



美特鋁質 有限公司
MIDI Aluminium Fabricator Ltd.

工程號 J837 地盤 觀塘裕民坊

加工編號	數量	長度L	A	N	M	B	NI	M1
T3-AP01-1	3							



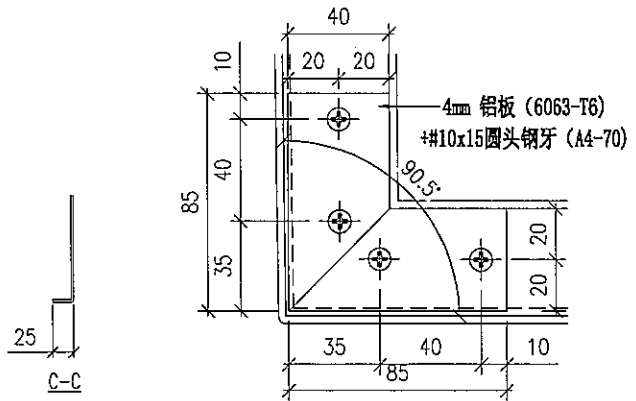
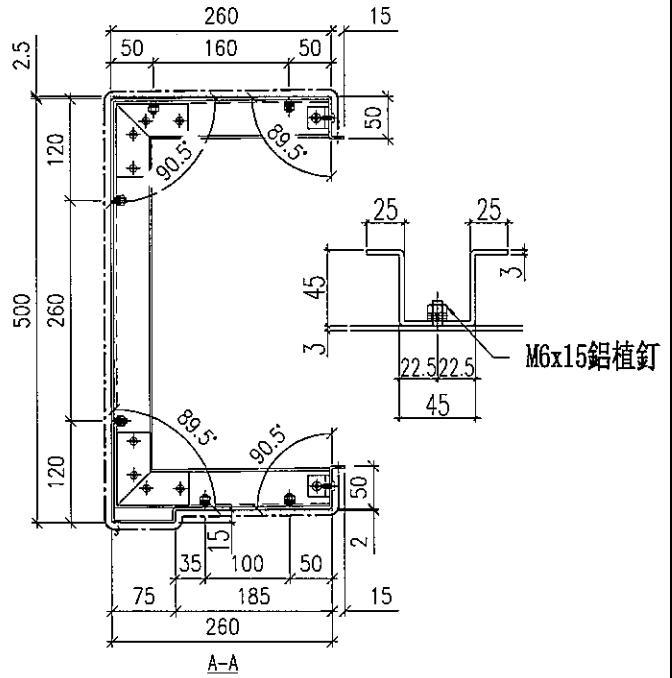
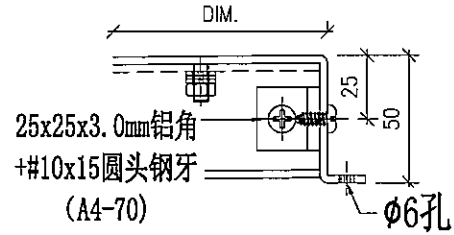
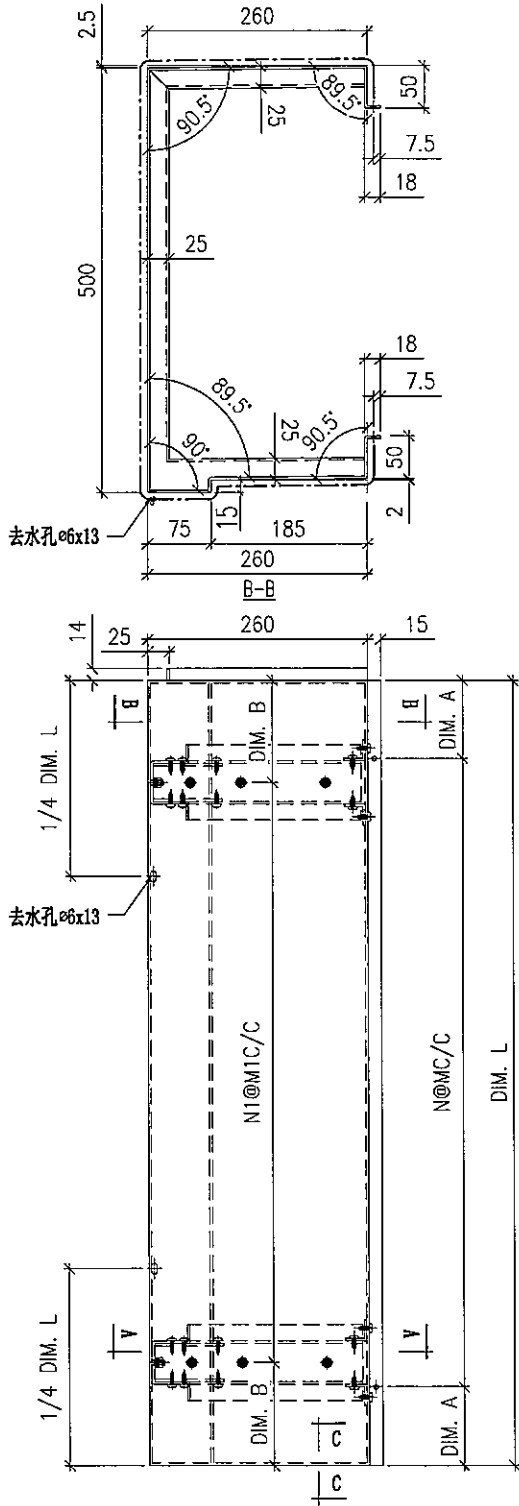
名稱	鋁折件	制圖	TIX	2019-12-10	修改			
材料	3mm鋁板	復核			日期			
顏色	UCT803649FXL-3	批准			圖號	T3-AP01-1		



美特鋁質 有限公司
MIDI Aluminium Fabricator Ltd.

工程號 J837 地盤 觀塘裕民坊

加工編號	數量	長度 L	A	N	M	B	N1	M1
T3-AP01-2	3	1790	55	6	280	145	5	300
T3-AP01-3	6	1960	80	6	300	80	6	300
T3-AP01-4	3	2208	54	7	300	54	7	300
T3-AP01-5	3	2238	69	7	300	69	7	300
T3-AP01-6	3	1575	87.5	5	280	187.5	4	300
T3-AP01-7	2	1562	81	5	280	181	4	300



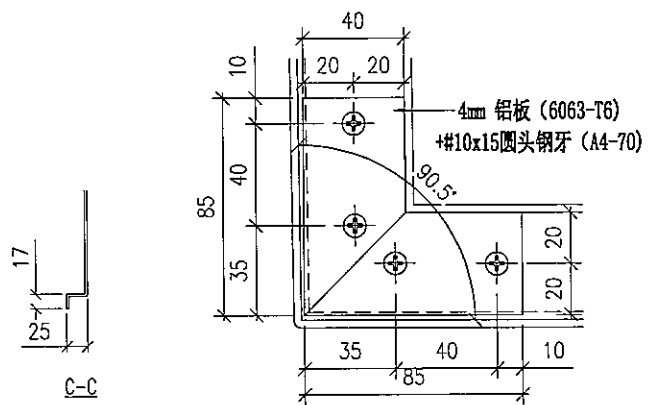
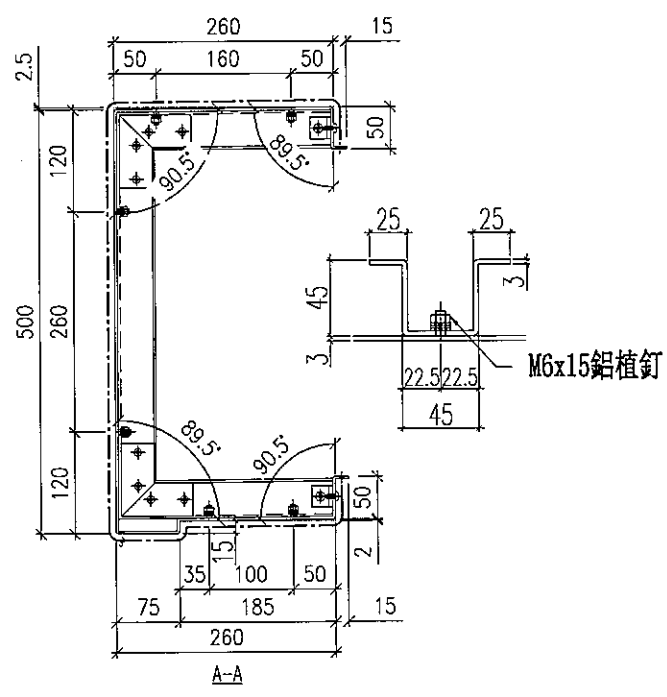
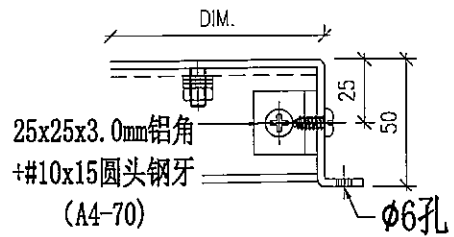
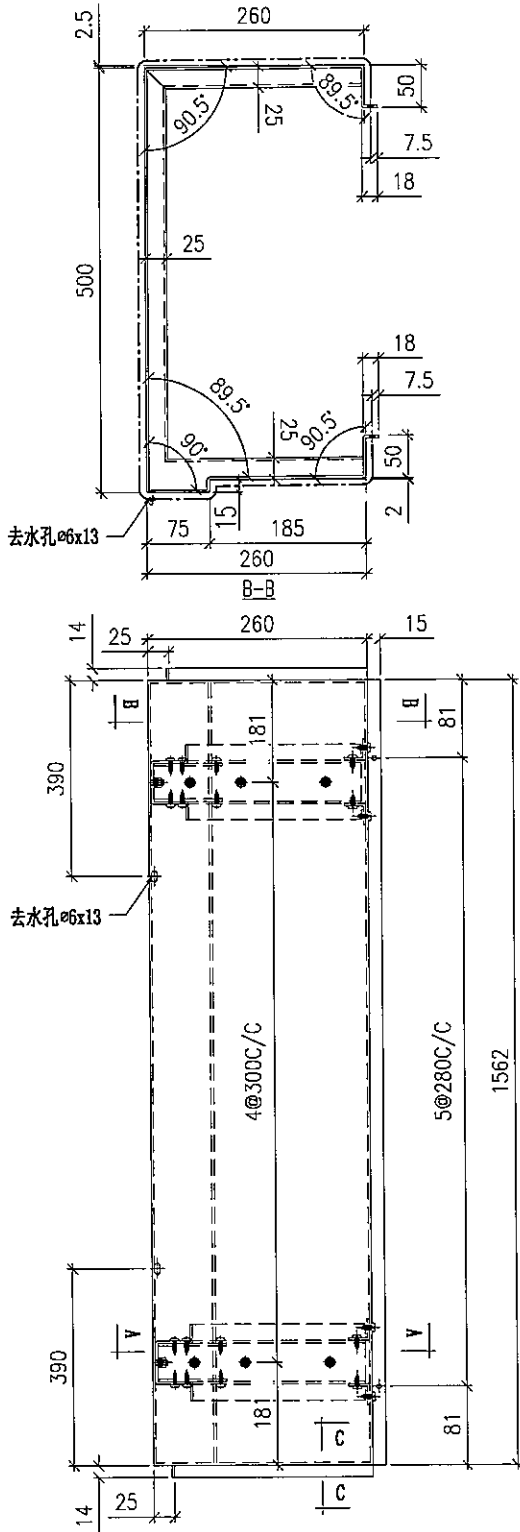
名稱	鋁折件	制圖	TIX	2019-12-10	修改		
材料	3mm 鋁板	復核			日期		
顏色	UCT803649FXL-3	批准			圖號	T3-AP01-2~7	



美特鋁質 有限公司
MIDI Aluminium Fabricator Ltd.

加工編號	數量	長度L	A	N	M	B	N1	M1
T3-AP01-8	3							

工程號	J837	地盤	觀塘裕民坊
-----	------	----	-------



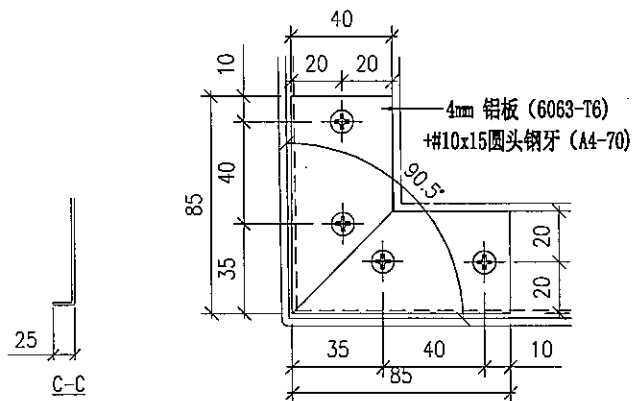
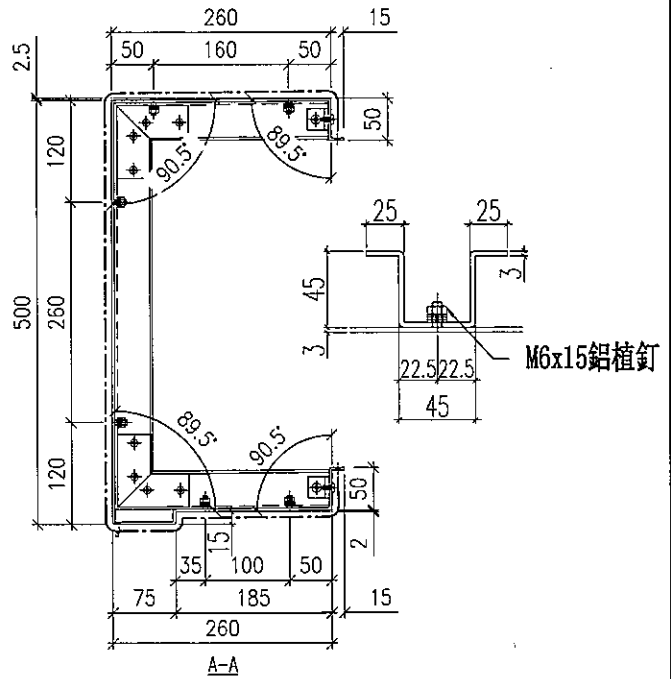
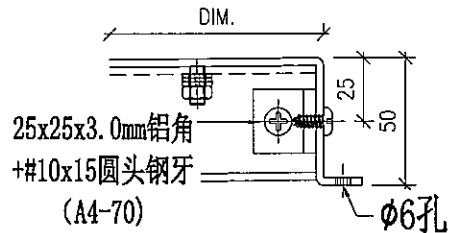
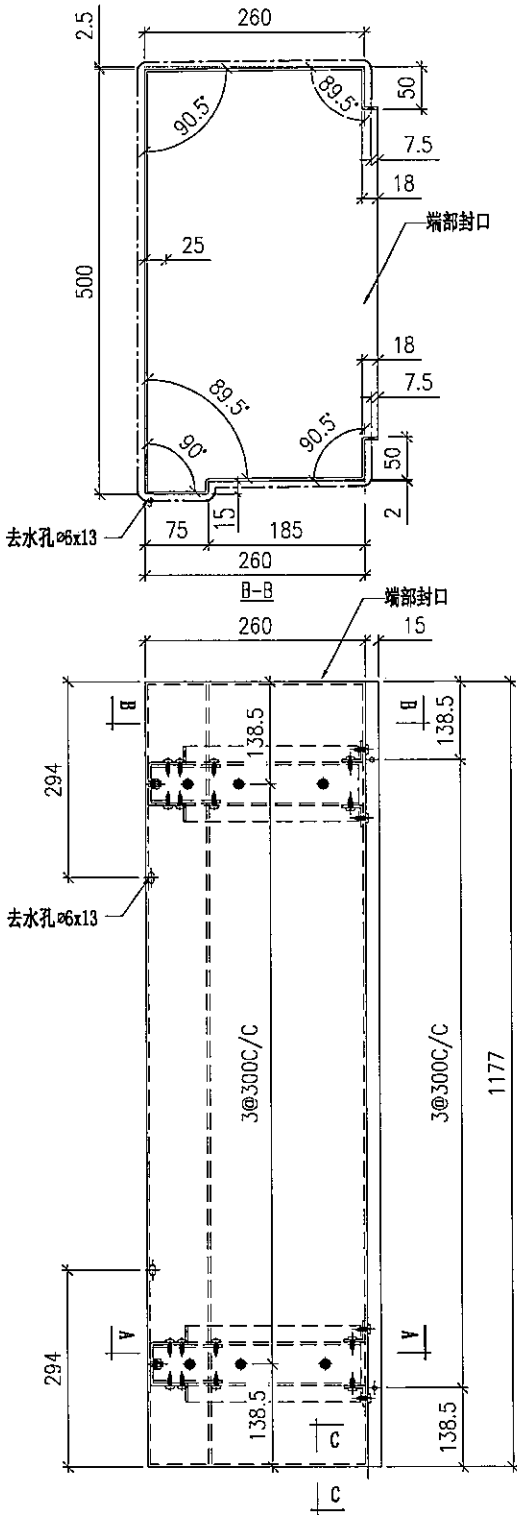
名稱	鋁折件	制圖	TIX	2019-12-10	修改			
材料	3mm 鋁板	復核			日期			
顏色	UCT803649FXL-3	批准			圖號	T3-AP01-8		



美特鋁質 有限公司
MIDI Aluminium Fabricator Ltd.

加工編號	數量	長度L	A	N	M	B	N1	M1
T3-AP01-9	1							

工程號 J837 地盤 觀塘裕民坊



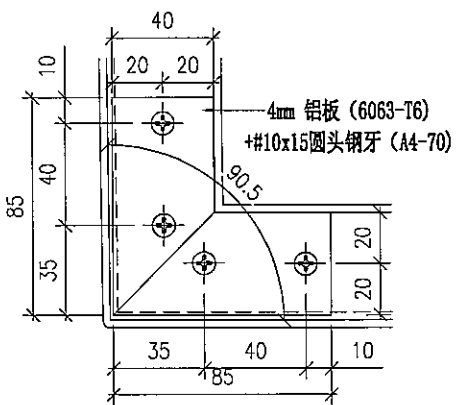
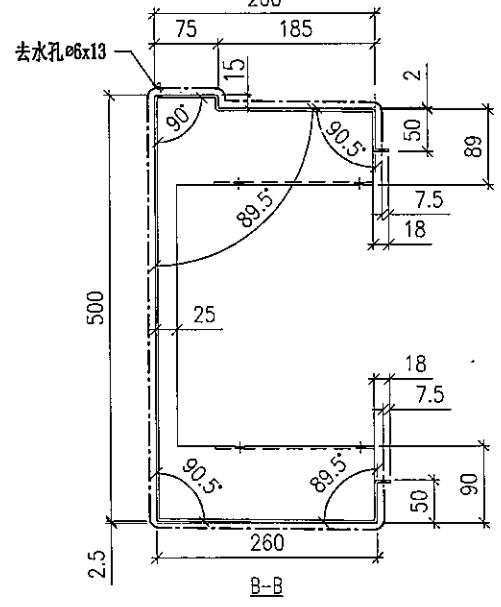
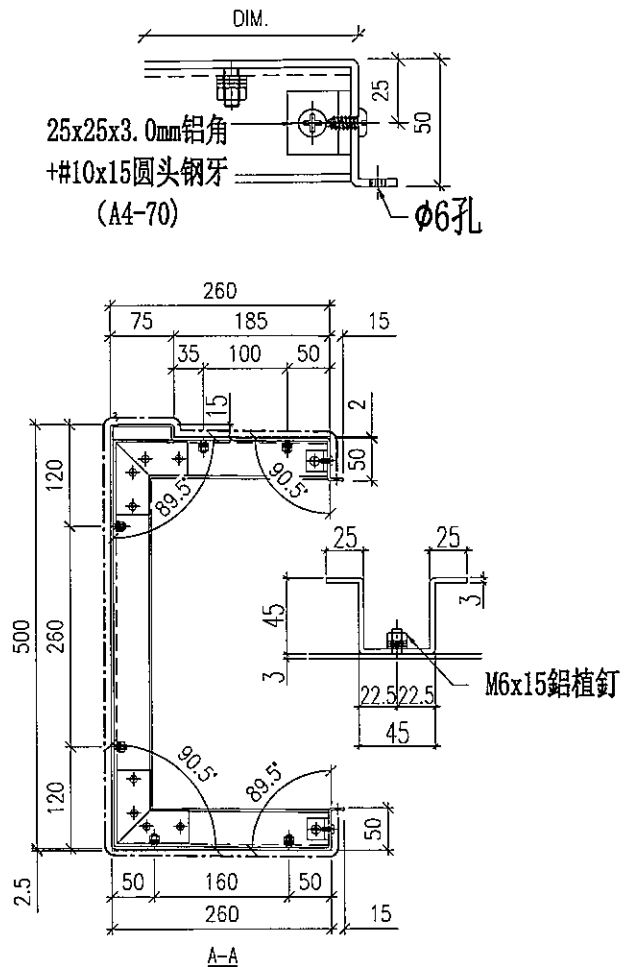
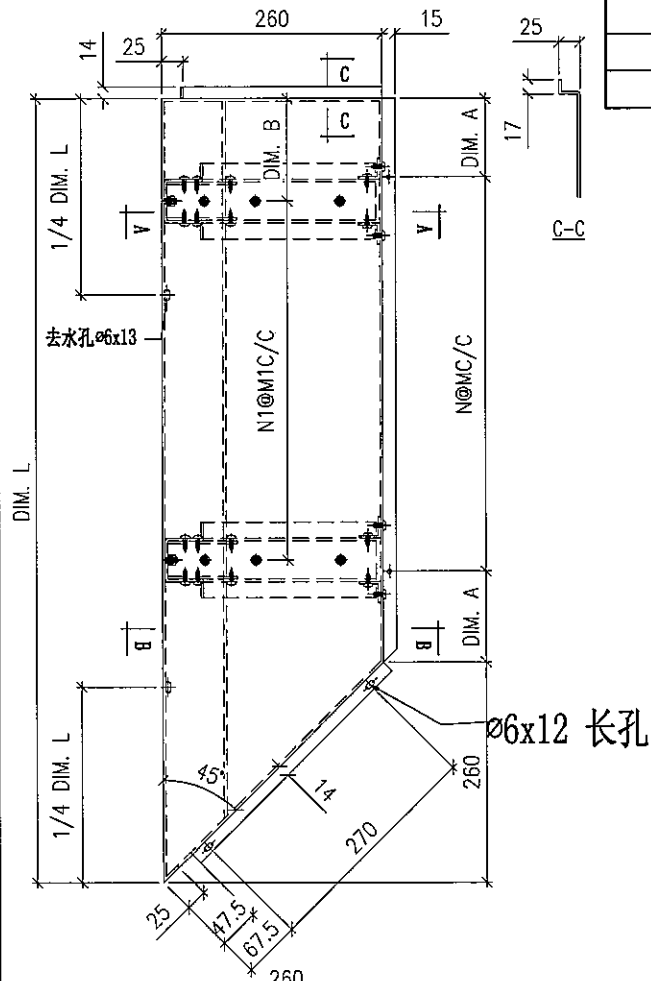
名稱	鋁折件	制圖	TIX	2019-12-10	修改			
材料	3mm 鋁板	復核			日期			
顏色	UCT803649FXL-3	批准			圖號	T3-AP01-9		



美特鋁質 有限公司
MIDI Aluminium Fabricator Ltd.

工程號 J837 地盤 觀塘裕民坊

加工編號	數量	長度 L	A	N	M	B	N1	M1
T3-AP01-10	3	1792	66	5	280	166	4	300
T3-AP01-11	3	1957	98.5	5	300	98.5	5	300
T3-AP01-12	3	2203	71.5	6	300	71.5	6	300



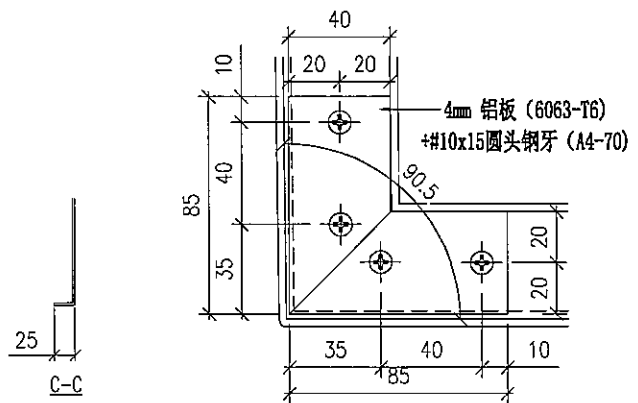
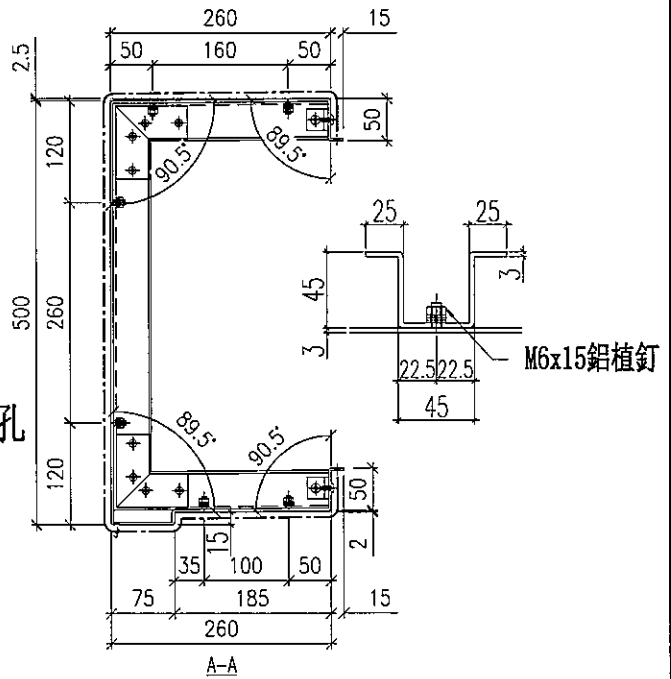
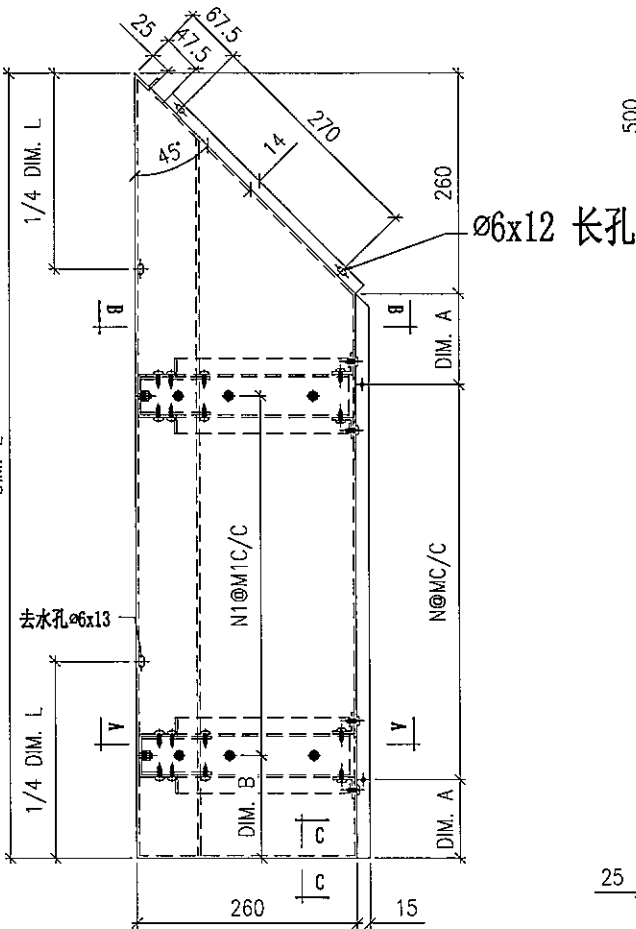
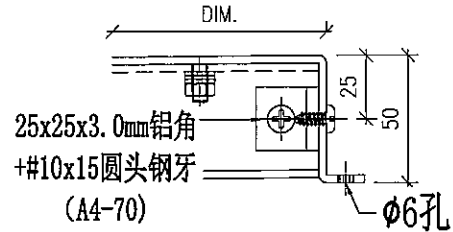
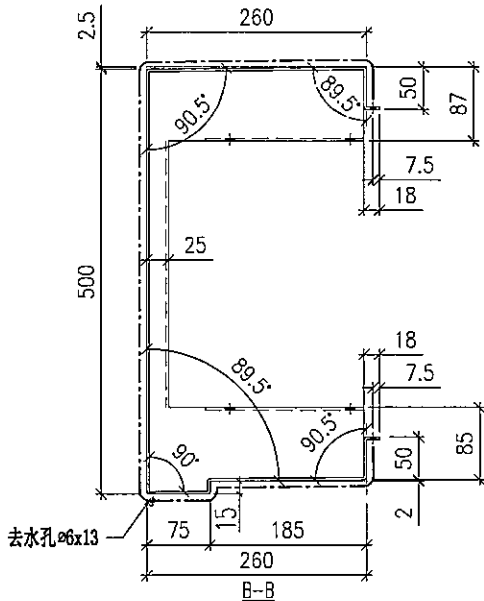
名稱	鋁折件	制圖	TIX	2019-12-10	修改			
材料	3mm 鋁板	復核			日期			
顏色	UCT803649FXL-3	批准			圖號	T3-AP01-10~12		



美特鋁質 有限公司
MIDI Aluminium Fabricator Ltd.

工程號 J837 地盤 觀塘裕民坊

加工編號	數量	長度L	A	N	M	B	N1	M1
T3-AP01-13	3	1957	98.5	5	300	98.5	5	300
T3-AP01-14	3	1887	63.5	5	300	63.5	5	300
T3-AP01-15	3	2203	71.5	6	300	71.5	6	300
T3-AP01-16	3	2233	86.5	6	300	86.5	6	300



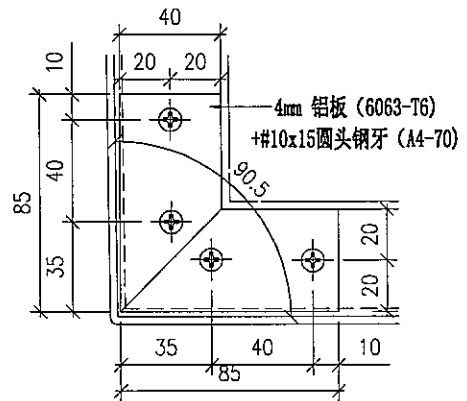
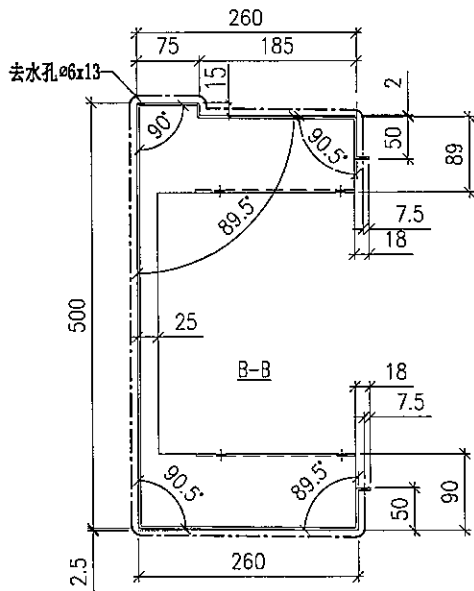
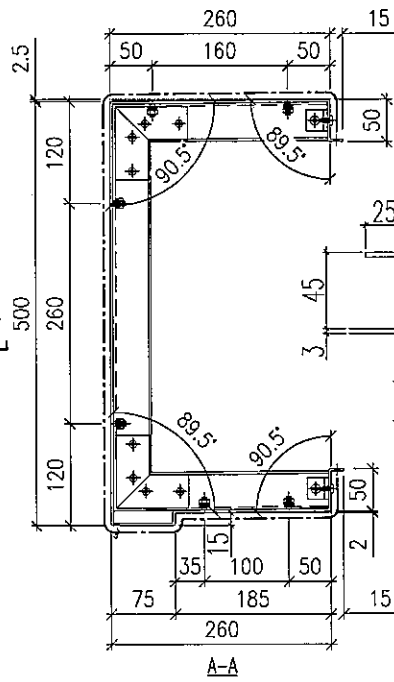
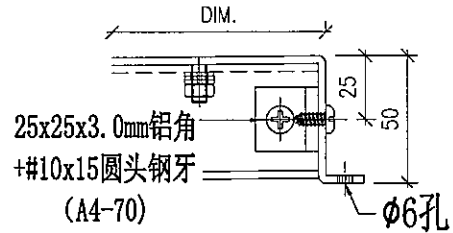
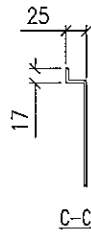
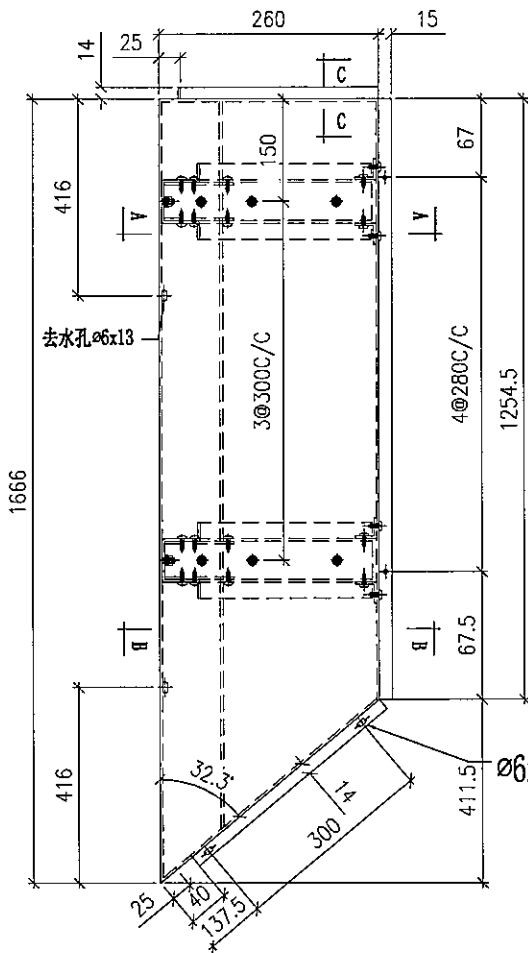
名稱	鋁折件	制圖	TIX	2019-12-10	修改			
材料	3mm鋁板	復核			日期			
顏色	UCT803649FXL-3	批准			圖號	T3-AP01-13~16		



美特鋁質 有限公司
MIDI Aluminium Fabricator Ltd.

加工編號	數量	長度L	A	N	M	B	N1	M1
T3-AP01-17	3							

工程號 J837 地盤 觀塘裕民坊

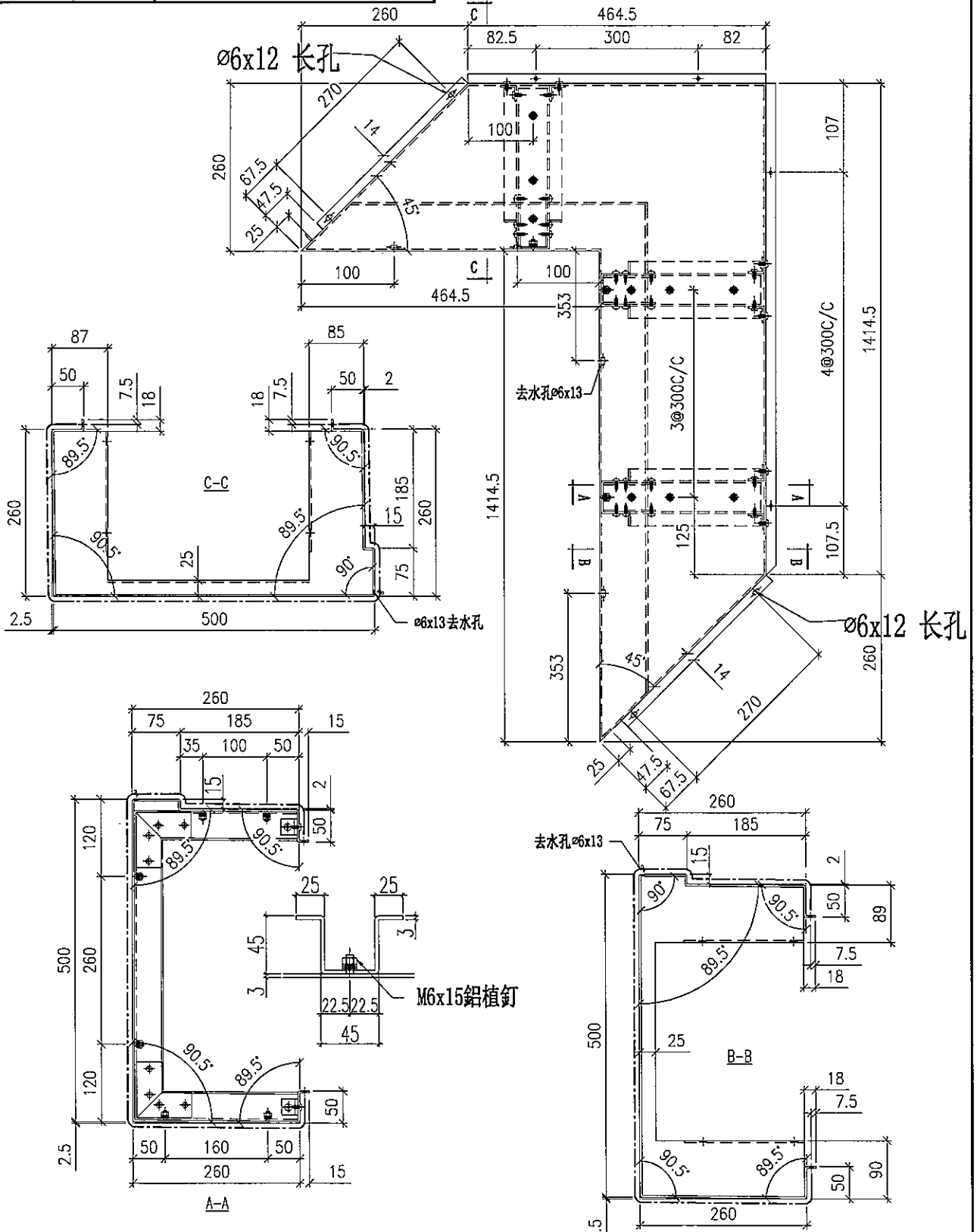


名稱	鋁折件	制圖	TIX	2019-12-10	修改			
材料	3mm 鋁板	復核			日期			
顏色	UCT803649FXL-3	批准			圖號	T3-AP01-17		



美特鋁質 有限公司
MIDI Aluminium Fabricator Ltd.

加工編號	數量	長度L	A	N	M	B	N1	M1
T3-AP01-20	3							
工程號	J837	地盤	觀塘裕民坊					



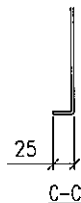
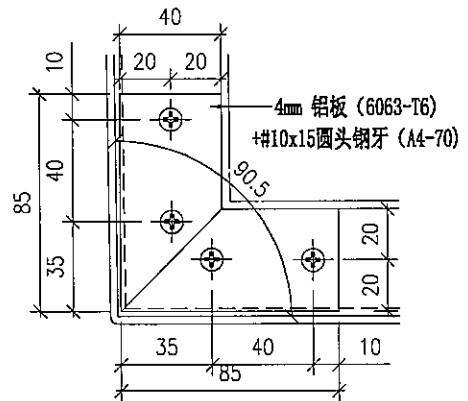
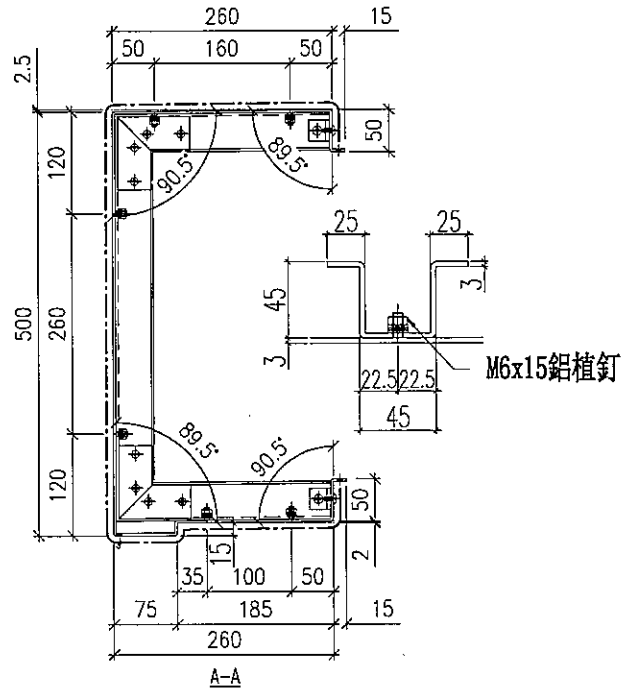
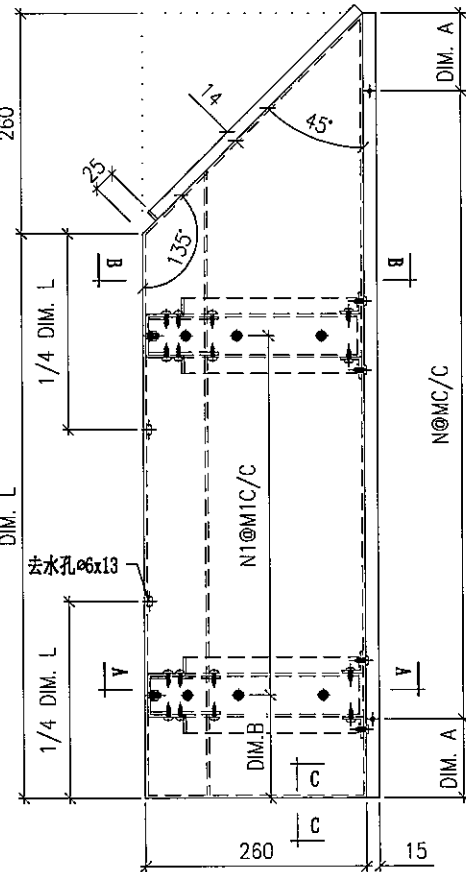
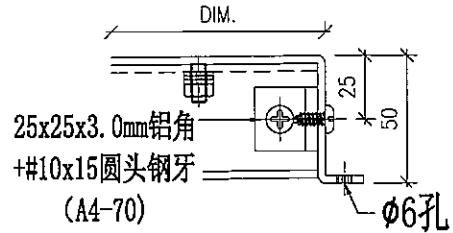
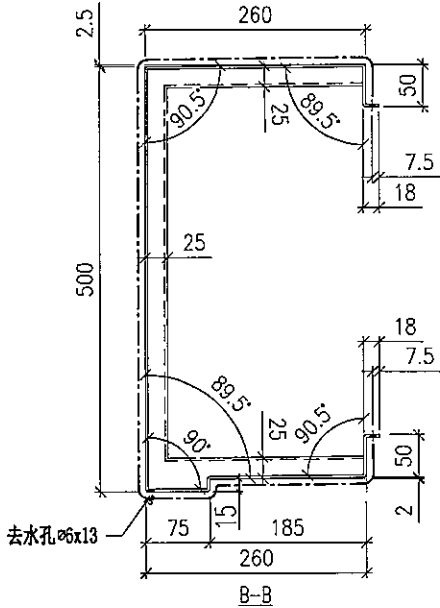
名稱	鋁折件	制圖	TIX	2019-12-10	修改			
材料	3mm 鋁板	復核			日期			
顏色	UCT803649FXL-3	批准			圖號	T3-AP01-20		



美特鋁質 有限公司
MIDI Aluminium Fabricator Ltd.

工程號 J837 地盤 觀塘裕民坊

加工編號	數量	長度 L	A	N	M	B	N1	M1
T3-AP01-29	2	1669	64.5	6	300	84.5	5	300
T3-AP01-30	1	1719	89.5	6	300	109.5	5	300



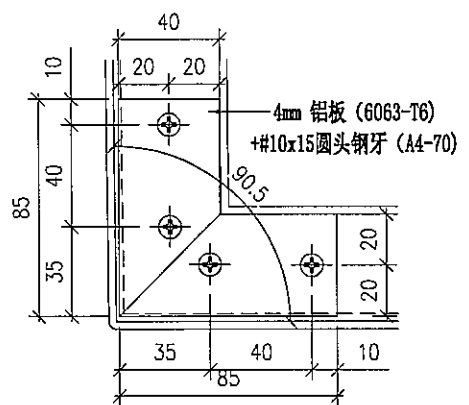
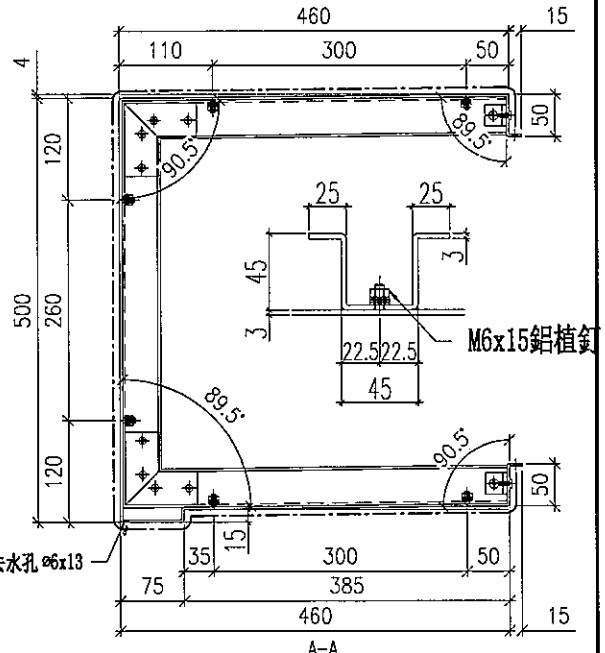
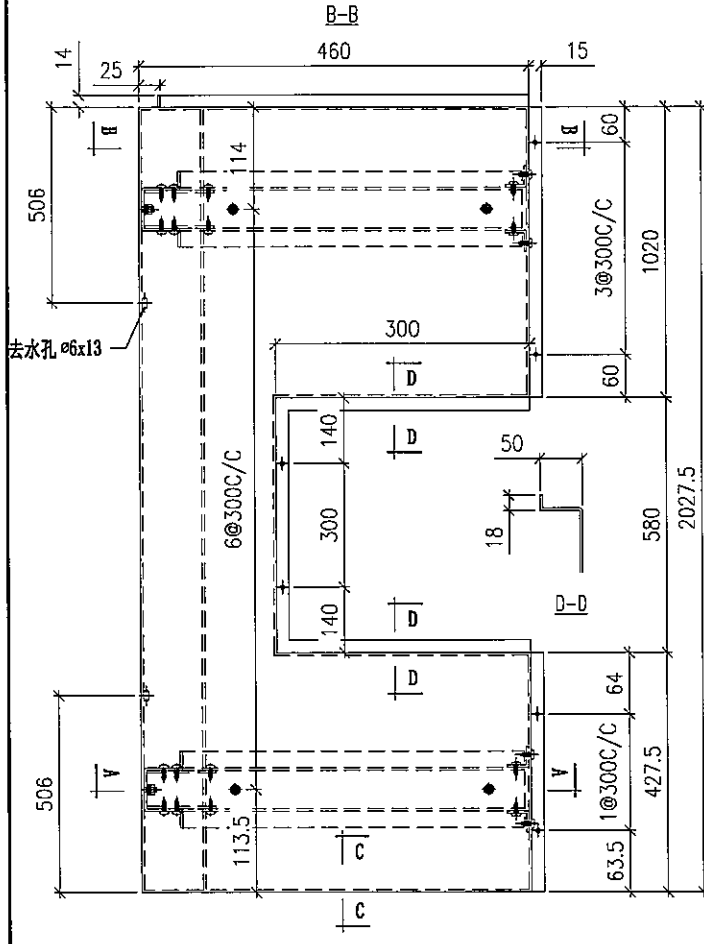
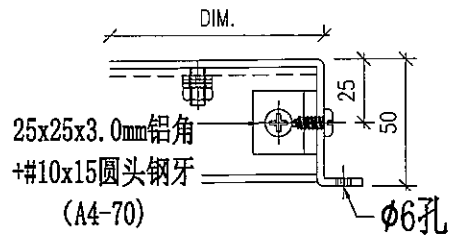
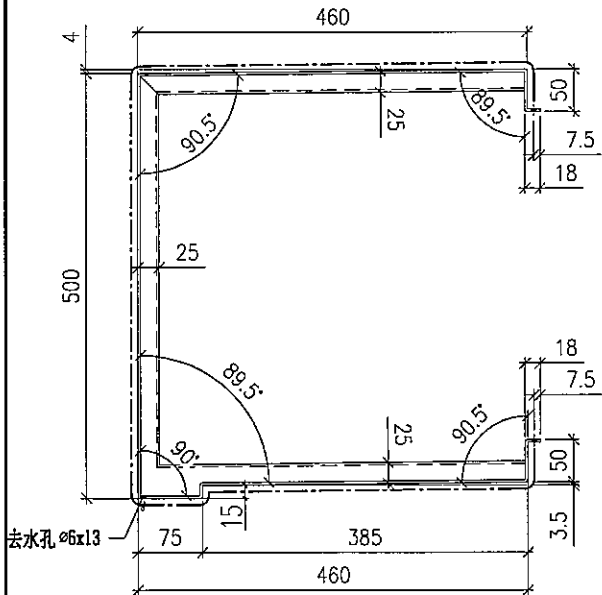
名稱	鋁折件	制圖	TIX	2019-12-10	修改		
材料	3mm鋁板	復核			日期		
顏色	UCT803649FXL-3	批准			圖號	T3-AP01-29~30	



美特鋁質 有限公司
MIDI Aluminium Fabricator Ltd.

加工編號	數量	長度L	A	N	M	B	N1	M1
T3-AP02-1	3							

工程號 地盤 蓮塘口岸



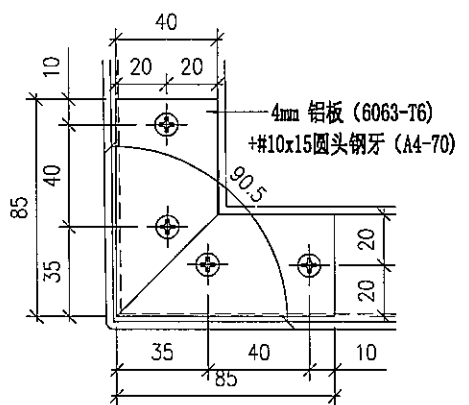
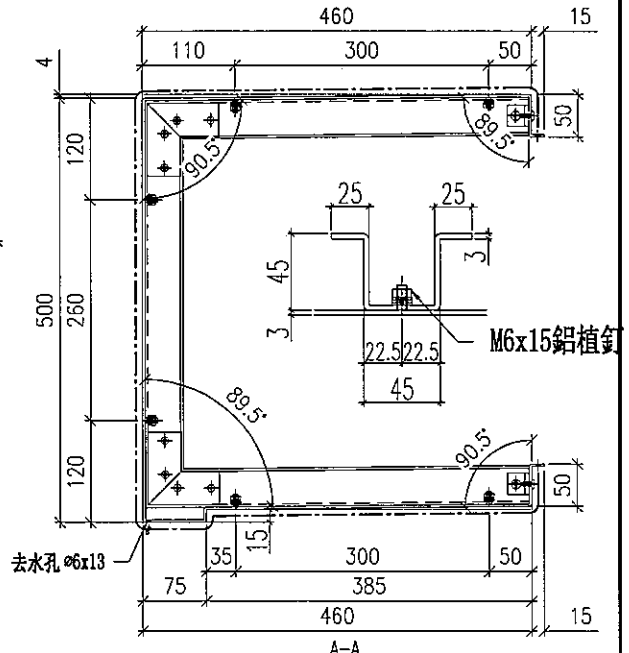
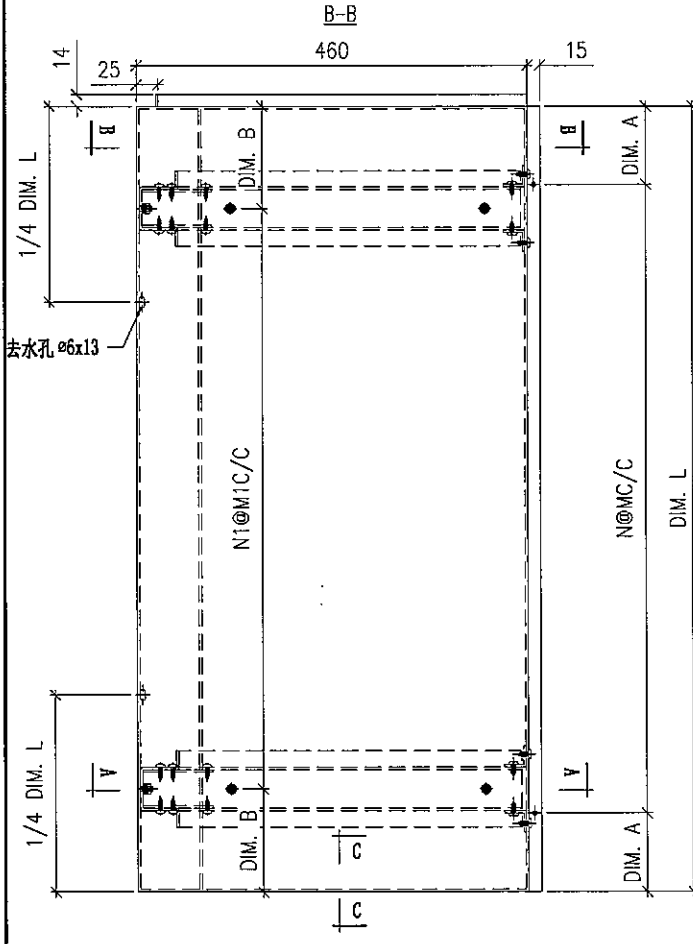
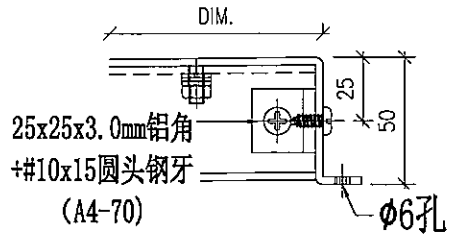
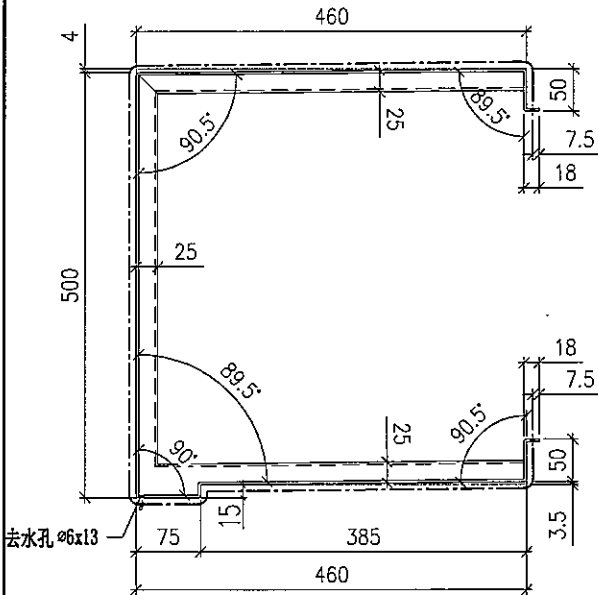
名稱	鋁折件	制圖	TIX	2019-12-10	修改			
材料	3mm 鋁板	復核			日期			
顏色	UCT803649FXL-3	批准			圖號	T3-AP02-1		



美特鋁質 有限公司
MIDI Aluminium Fabricator Ltd.

工程號 J837 地盤 觀塘裕民坊

加工編號	數量	長度 L	A	N	M	B	N1	M1
T3-AP02-2	9	1760	70	6	270	130	5	300
T3-AP02-3	3	1855	87.5	6	280	177.5	5	300
T3-AP02-4	3	1857	88.5	6	280	178.5	5	300
T3-AP02-5	3	1925	62.5	6	300	62.5	6	300



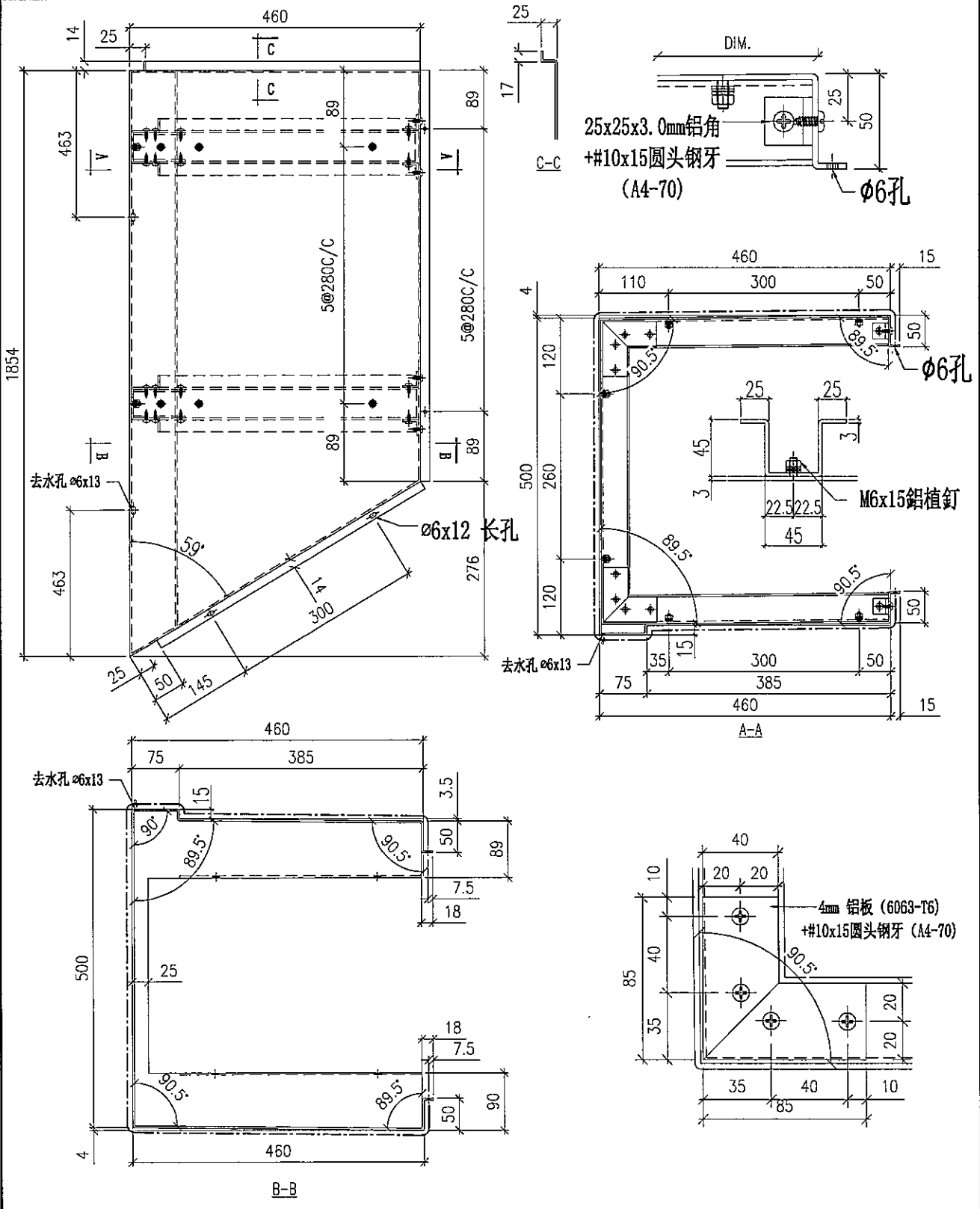
名稱	鋁折件	制圖	TIX	2019-12-10	修改		
材料	3mm 鋁板	復核			日期		
顏色	UCT803649FXL-3	批准			圖號	T3-AP02-2~5	



美特鋁質 有限公司
MIDI Aluminium Fabricator Ltd.

加工編號	數量	長度L	A	N	M	B	N1	M1
T3-AP02-7	3							

工程號 J837 地盤 觀塘裕民坊



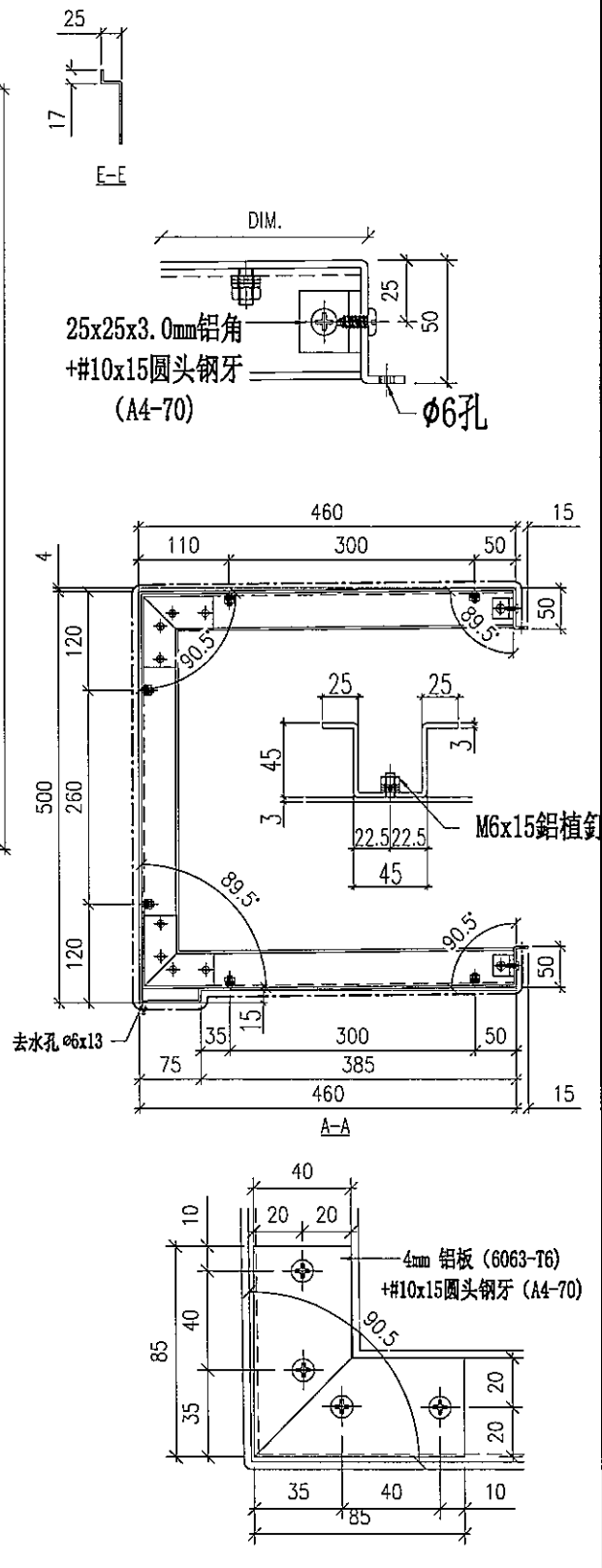
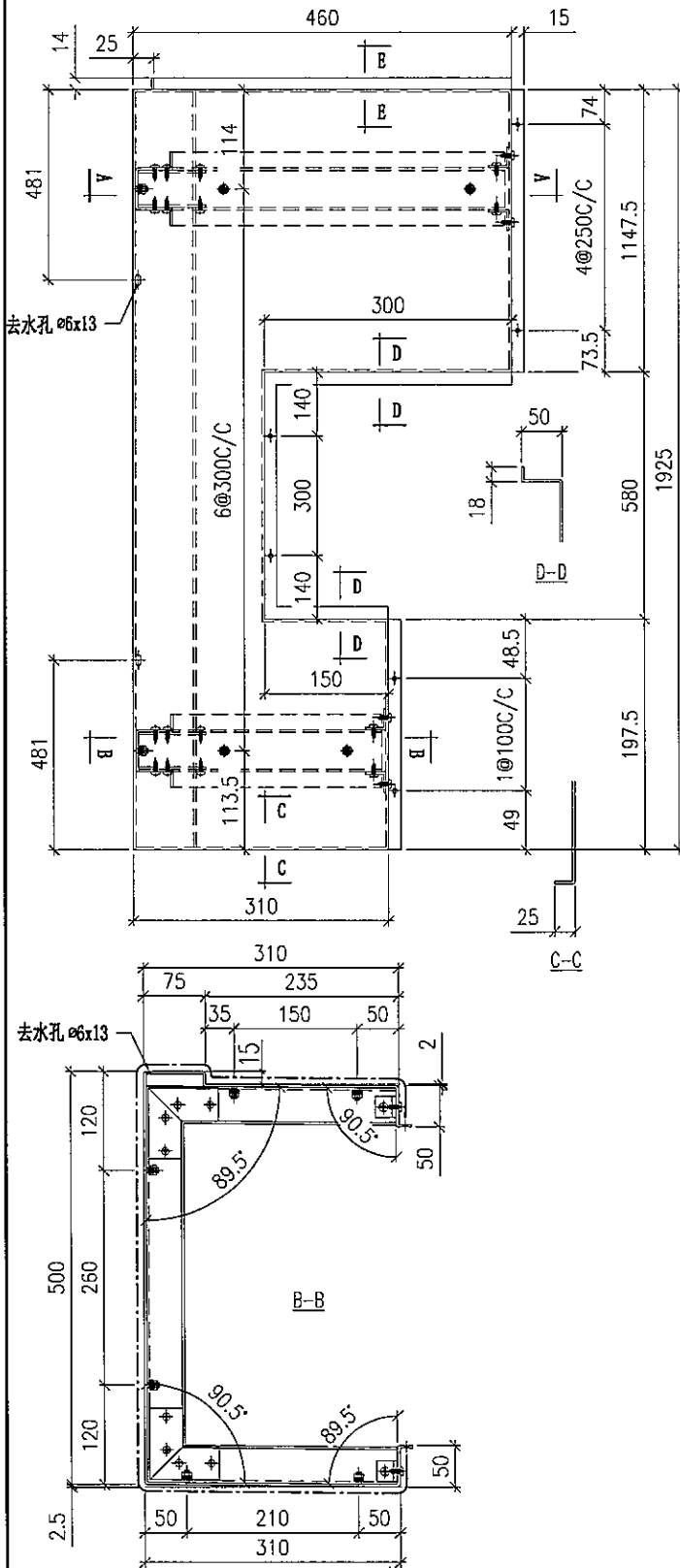
名稱	鋁折件	制圖	TIX	2019-12-10	修改			
材料	3mm 鋁板	復核			日期			
顏色	UCT803649FXL-3	批准			圖號	T3-AP02-7		



美特鋁質 有限公司
MIDI Aluminium Fabricator Ltd.

加工編號	數量	長度L	A	N	M	B	N1	M1
T3-AP02-9	3							

工程號 地盤 蓮塘口岸



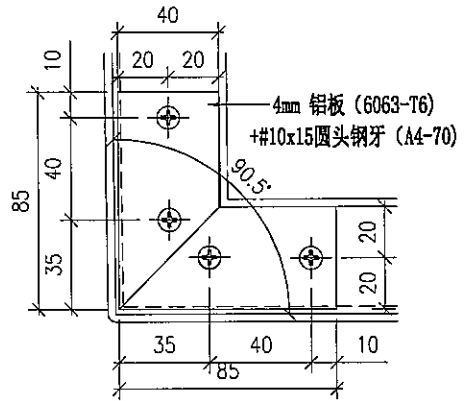
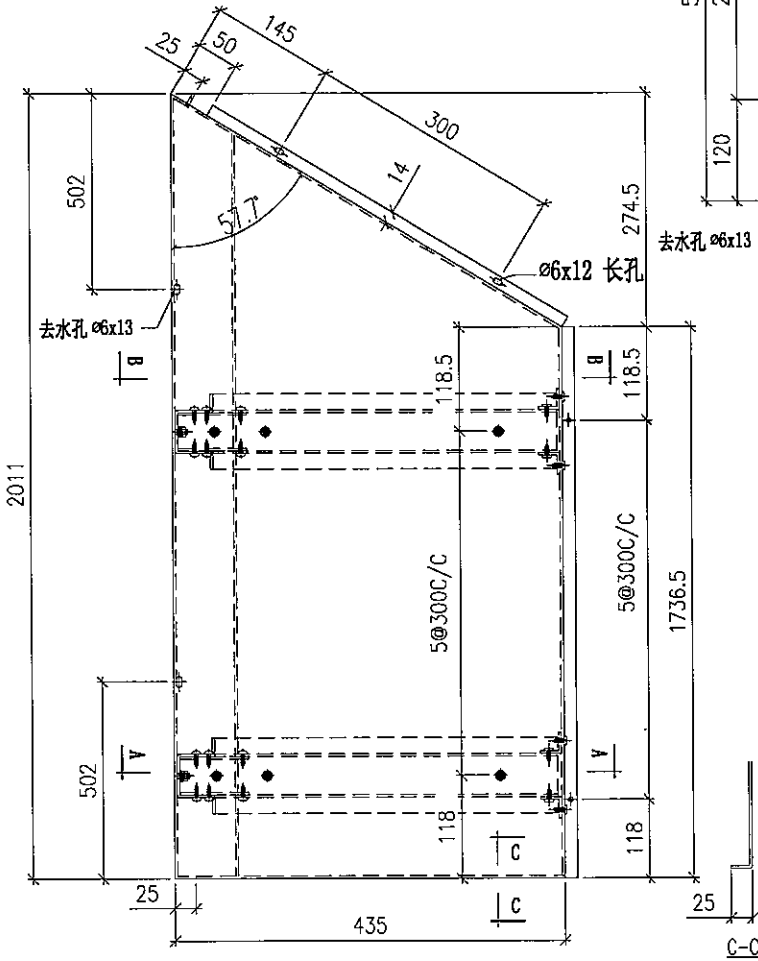
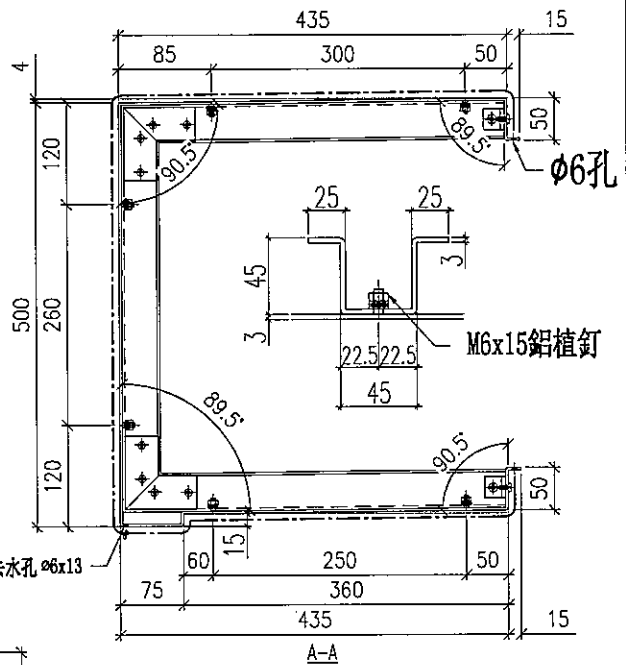
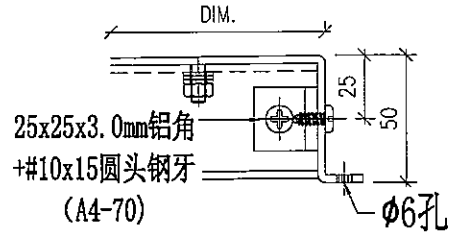
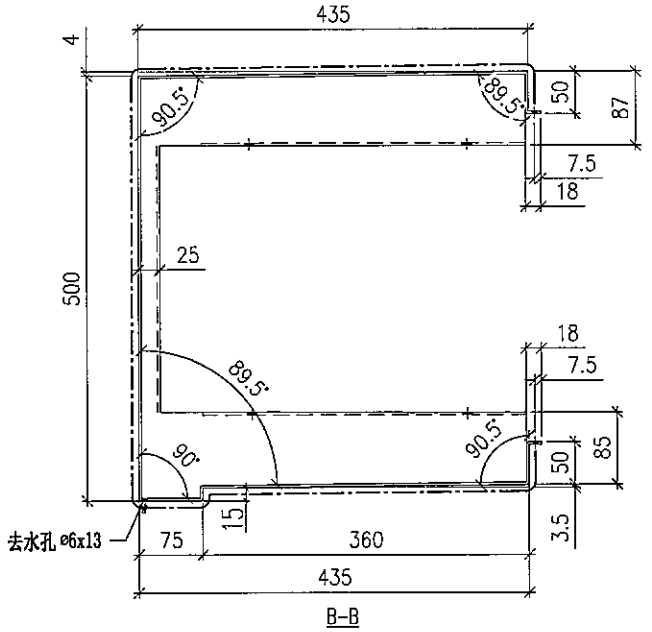
名稱	鋁折件	制圖	TIX	2019-12-10	修改			
材料	3mm 鋁板	復核			日期			
顏色	UCT803649FXL-3	批准			圖號	T3-AP02-9		



美特鋁質 有限公司
MIDI Aluminium Fabricator Ltd.

加工編號	數量	長度L	A	N	M	B	N1	M1
T3-AP03-1	3							

工程號 J837 地盤 觀塘裕民坊

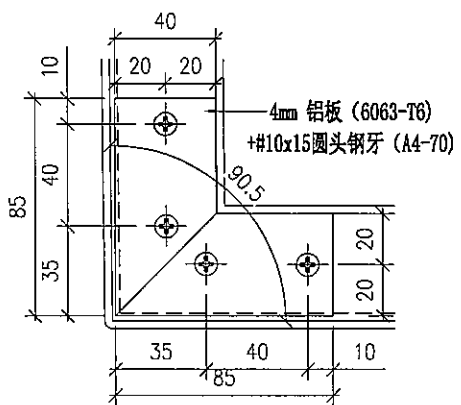
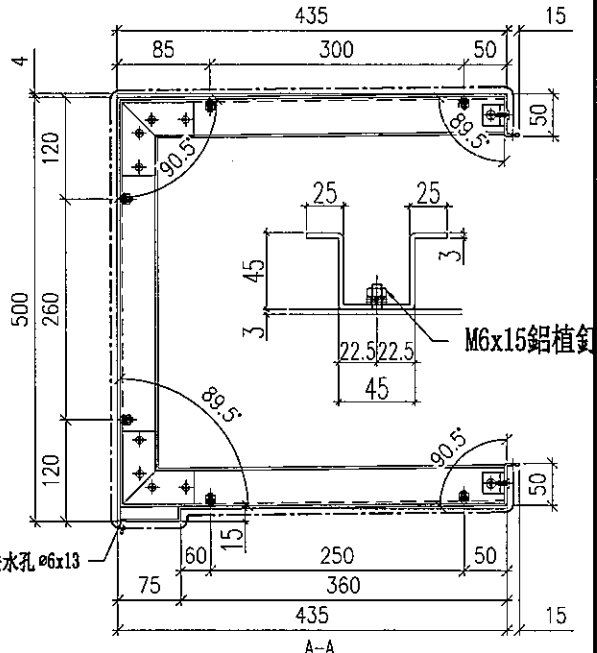
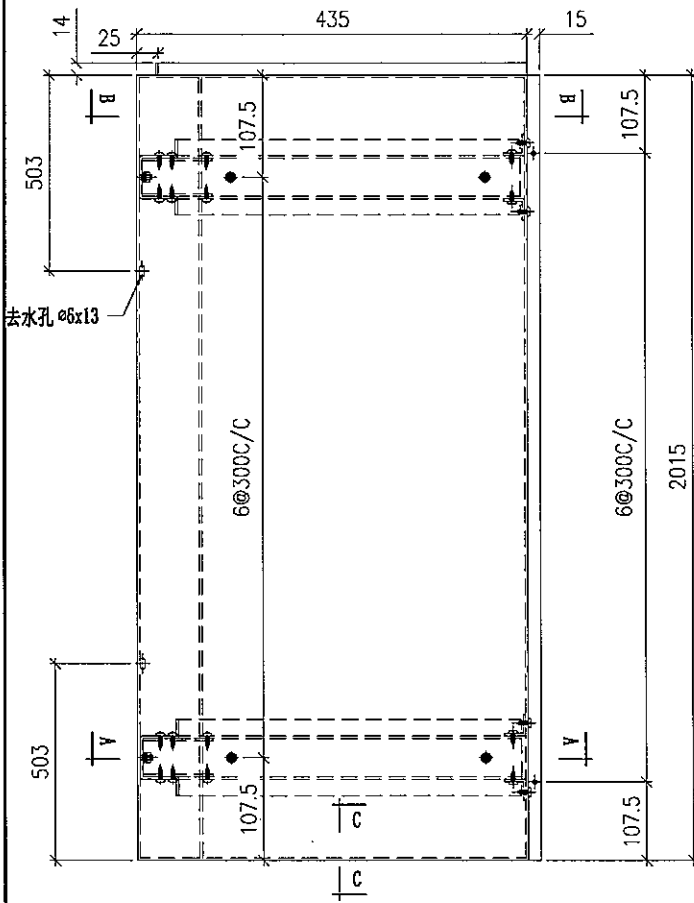
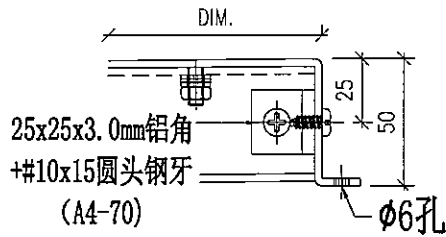
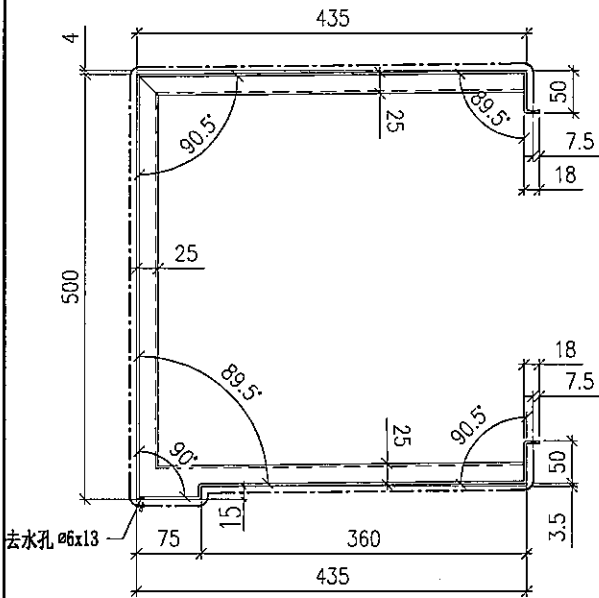


名稱	鋁折件	制圖	TIX	2019-12-10	修改			
材料	3mm鋁板	復核			日期			
顏色	UCT803649FXL-3	批准			圖號	T3-AP03-1		



美特鋁質 有限公司
MIDI Aluminium Fabricator Ltd.

加工編號	數量	長度L	A	N	M	B	N1	M1
T3-AP03-2	3							
工程號	J837	地盤	觀塘裕民坊					



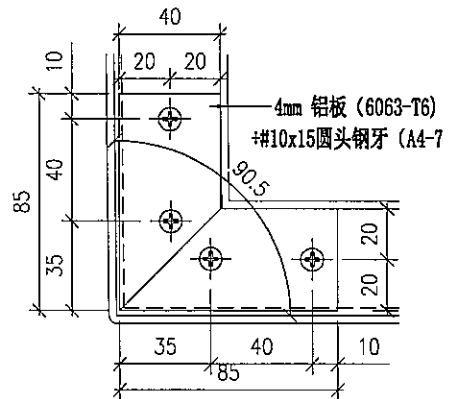
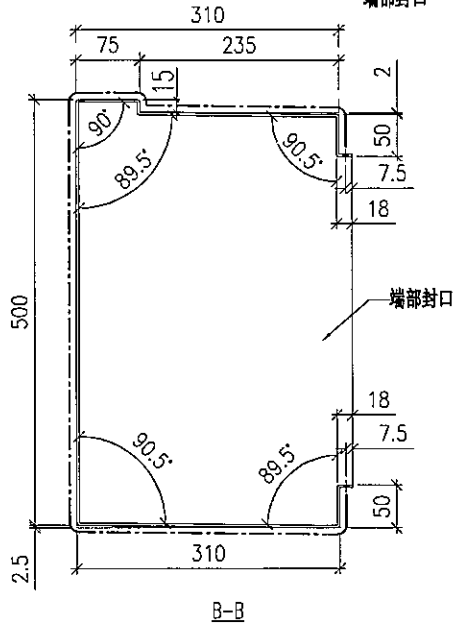
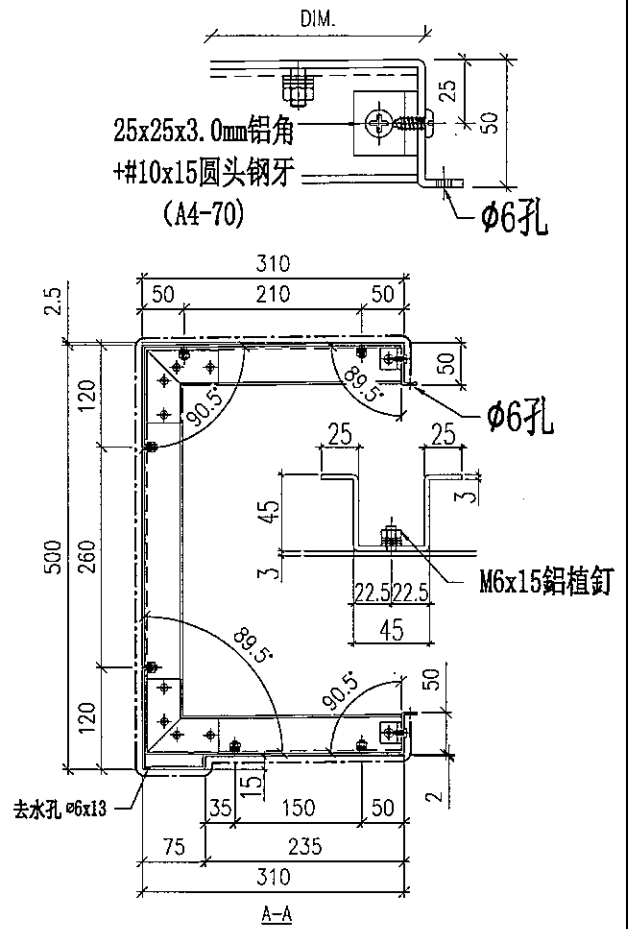
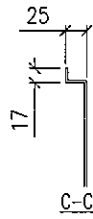
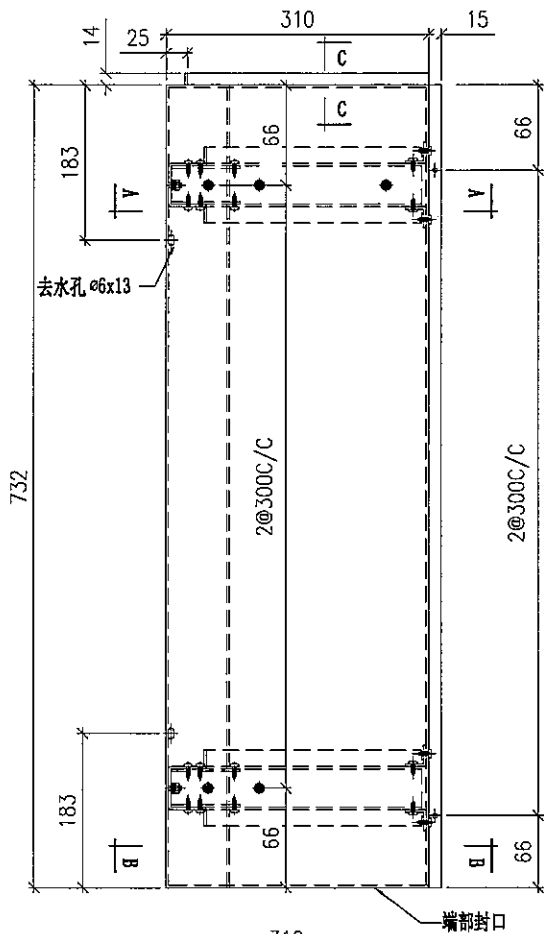
名稱	鋁折件	制圖	TIX	2019-12-10	修改			
材料	3mm 鋁板	復核			日期			
顏色	UCT803649FXL-3	批准			圖號	T3-AP03-2		



美特鋁質 有限公司
MIDI Aluminium Fabricator Ltd.

工程號 J837 地盤 觀塘裕民坊

加工編號	數量	長度L	A	N	M	B	N1	M1
T3-AP04-3	1							



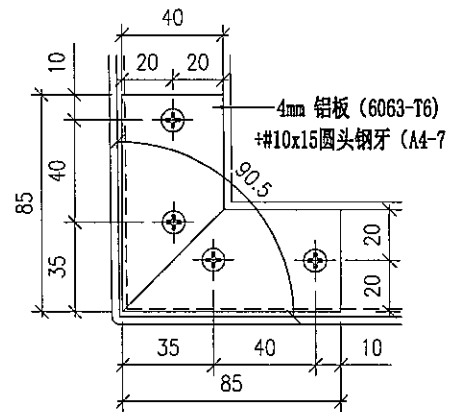
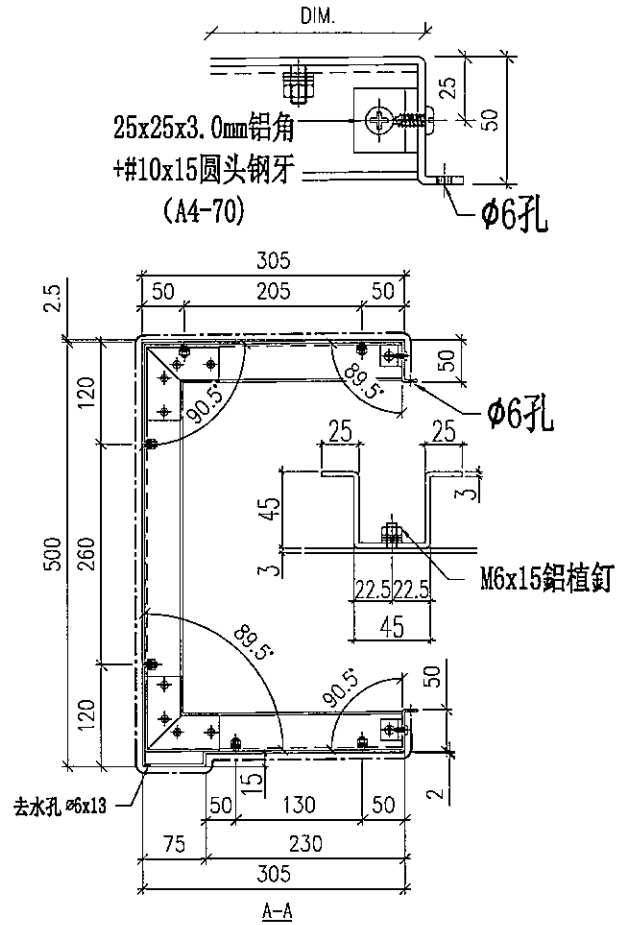
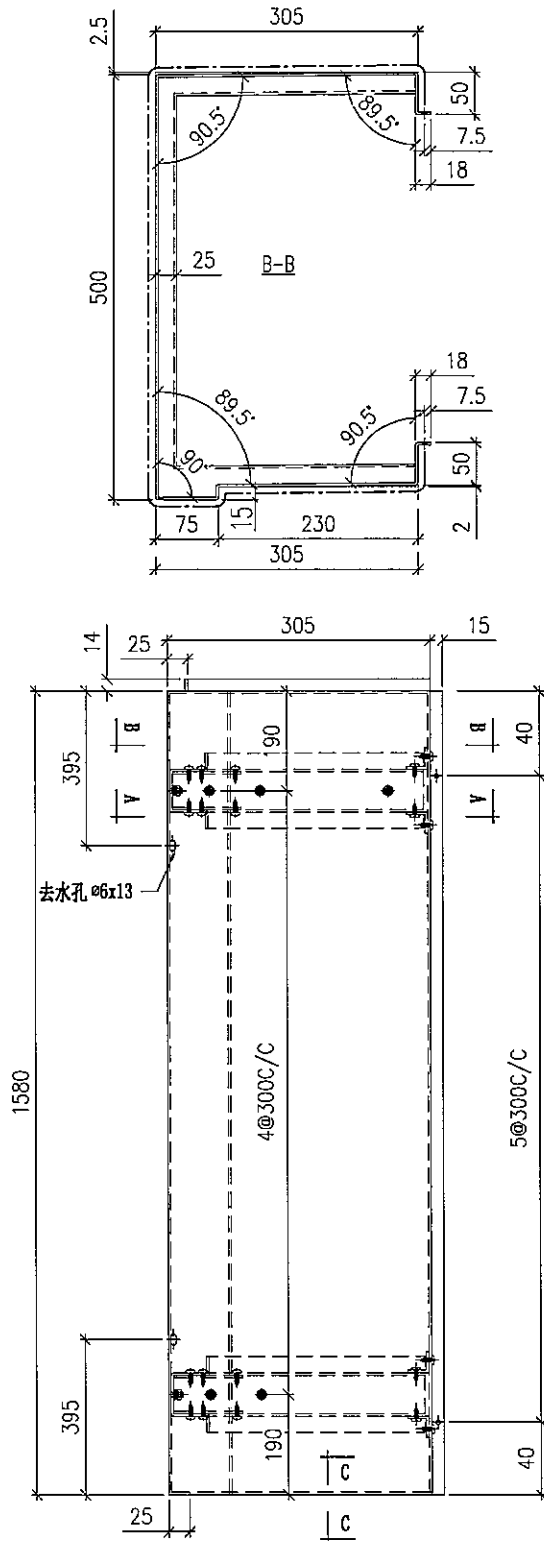
名稱	鋁折件	制圖	TIX	2019-12-10	修改			
材料	3mm 鋁板	復核			日期			
顏色	UCT803649FXL-3	批准			圖號	T3-AP04-3		



美特鋁質 有限公司
MIDI Aluminium Fabricator Ltd.

工程號 J837 地盤 觀塘裕民坊

加工編號	數量	長度L	A	N	M	B	N1	M1
T3-AP05-1	6							



名稱	鋁折件	制圖	TIX	2019-12-10	修改			
材料	3mm鋁板	復核			日期			
顏色	UCT803649FXL-3	批准			圖號	T3-AP05-1		

B.D. REF :

CLIENT :
信和置業有限公司
Sino Land Company Limited

ARCHITECT :
WONG TUNG & PARTNERS LIMITED
ARCHITECTS & PLANNERS

MAIN CONTRACTOR :
CR Construction Company Limited

STRUCTURAL ENGINEER :
AECOM

FACADE CONSULTANT:
AECOM

NOTE:
1. ALL DIMENSIONS ARE IN mm.
2. ALL ELEVATIONS ARE VIEWED FROM OUTSIDE.
3. ALL DIMENSIONS TO BE VERIFIED ON SITE BEFORE FABRICATION.

LEGEND:
X1 - DETAIL MARK NO.
X001 - REFER SHEET NO.
1. F.F.L. -- FINISHED FLOOR LEVEL
2. S.F.L. -- STRUCTURAL FLOOR LEVEL
3. (A) -- REVERSED DETAIL
[Pattern] -- ALUM. FEATURE

NO.	DATE	REVISED	BY

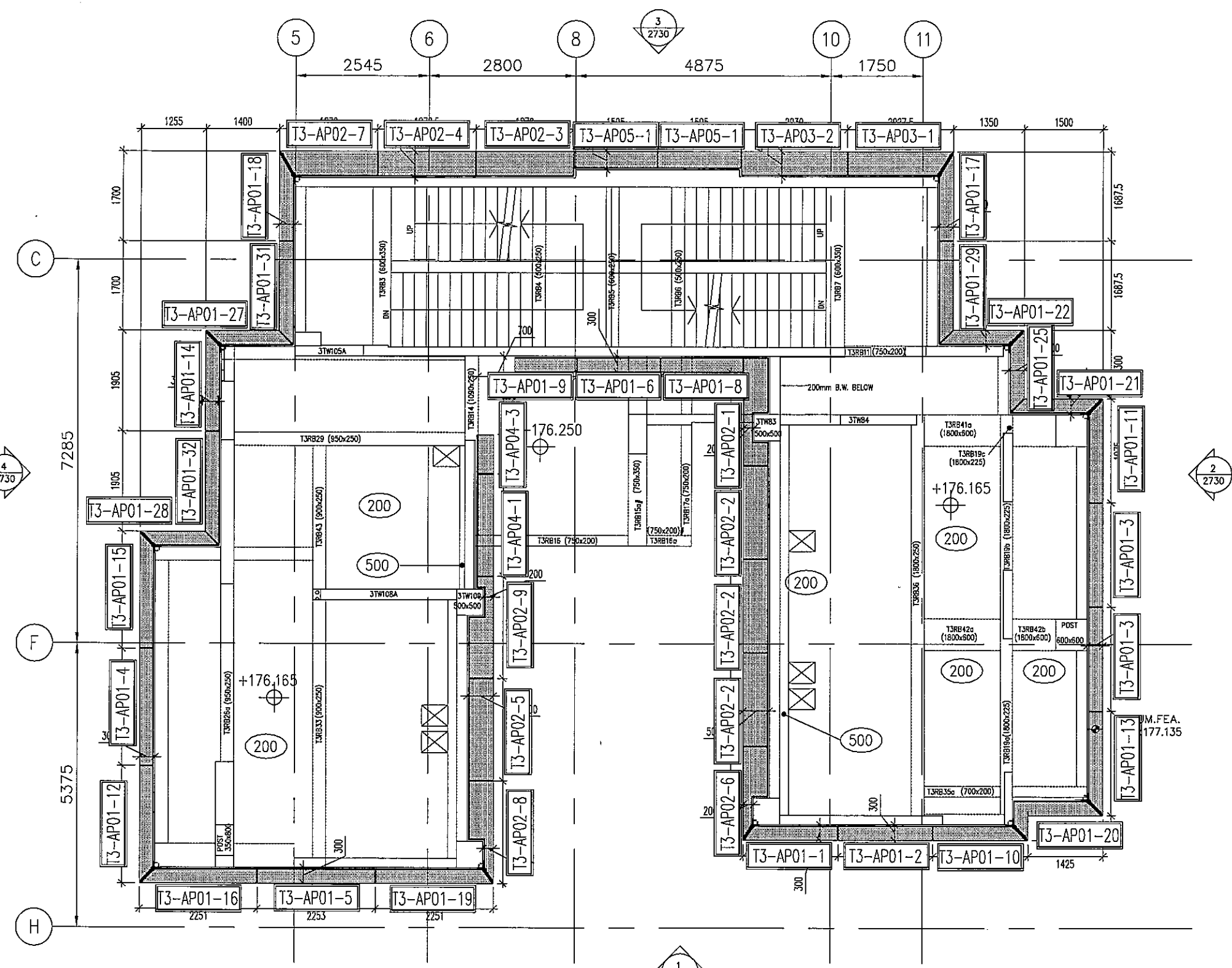
JOB NO. : J-837
PROJECT :
URA KWUN TONG TOWN CENTRE
REDEVELOPMENT (AREA 2 & 3) AT
NKIL 6514, KWUN TONG, KWLDOON

TITLE :
PART PLAN
OF ALUM. ROOF FEATURE
AT TOWER 3

DATE : 22-OCT-2019 SCALE : 1:40 (A1)
DRAWN BY : ARBUT CHECKED BY : -

英特鋁質有限公司
MIDI ALUMINIUM FABRICATOR LTD.
Units 6-8, Sunray Industrial Centre, 1/F
610 Cho Kwo Ling Road, Kowloon
Tel: 23489211-4 Fax: (852) 27727666

DWG NO. : J837-BDGC-3630A REV. : -



ALUM. FEATURE TOP LEVEL AT +177.135

1 PART PLAN
3630 AT TOWER 3 : LIFE MACHINE ROOM

B.D. REF :

CLIENT :
信和置業有限公司
Sino Land Company Limited

ARCHITECT :
WONG TUNG & PARTNERS LIMITED
ARCHITECTS & PLANNERS

MAIN CONTRACTOR :
CR Construction Company Limited

STRUCTURAL ENGINEER :
AECOM

FACADE CONSULTANT:
AECOM

NOTE :
1. ALL DIMENSIONS ARE IN mm.
2. ALL ELEVATIONS ARE VIEWED FROM OUTSIDE.
3. ALL DIMENSIONS TO BE VERIFIED ON SITE BEFORE FABRICATION.

LEGEND :
X1 -- DETAIL MARK NO.
X001 -- REFER SHEET NO.
1. F.F.L. -- FINISHED FLOOR LEVEL
2. S.F.L. -- STRUCTURAL FLOOR LEVEL
3. (Z) -- REVERSED DETAIL
-- ALUM. FEATURE

NO.	DATE	REVISED	BY

JOB NO. : J-837
PROJECT :
URA KWUN TONG TOWN CENTRE
REDEVELOPMENT (AREA 2 & 3) AT
NKIL 6514, KWUN TONG, KWLOON

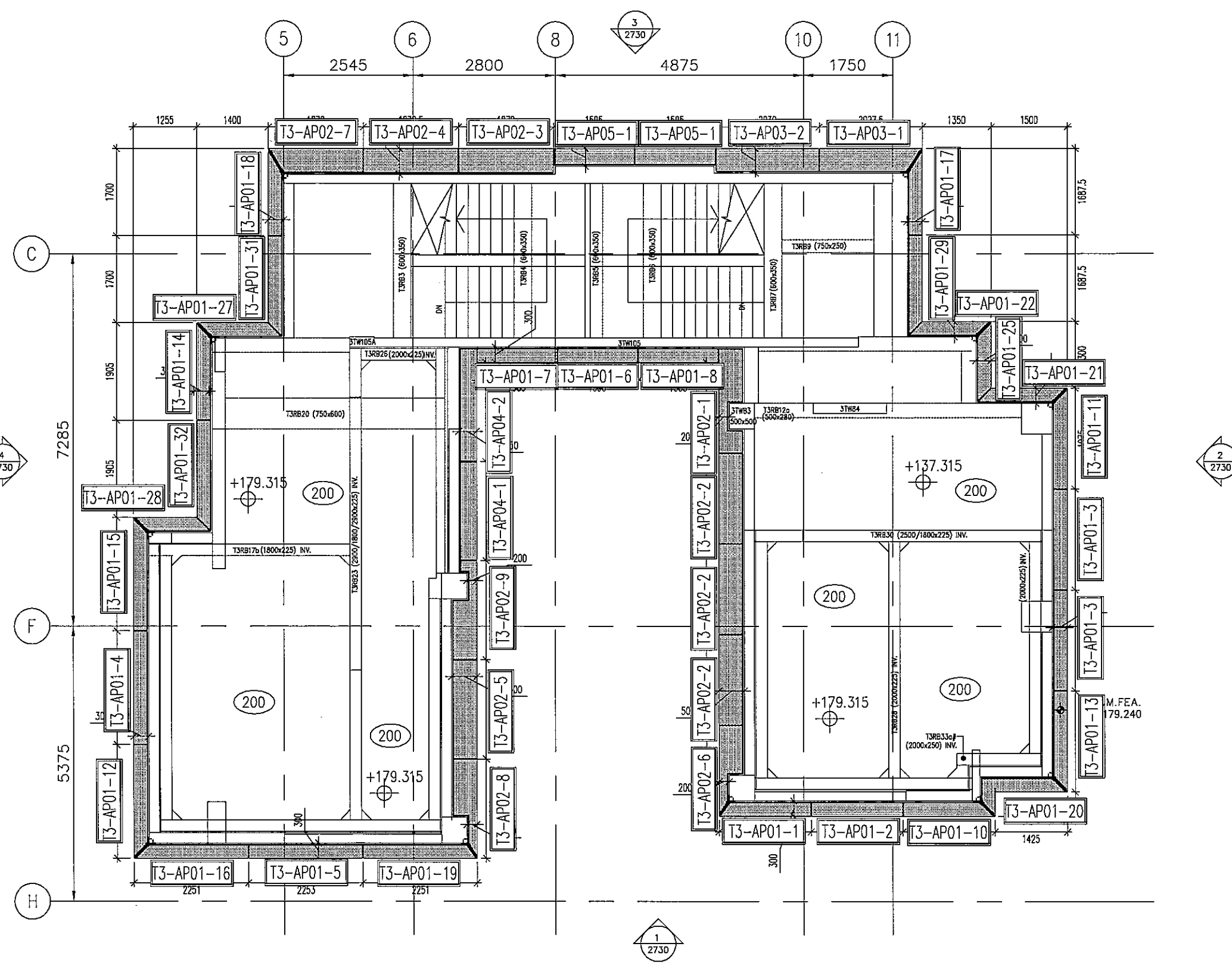
TITLE :
PART PLAN
OF ALUM. ROOF FEATURE
AT TOWER 3

DATE : 22-OCT-2019 SCALE : 1:40 (A1)

DRAWN BY : ARBUT CHECKED BY : -

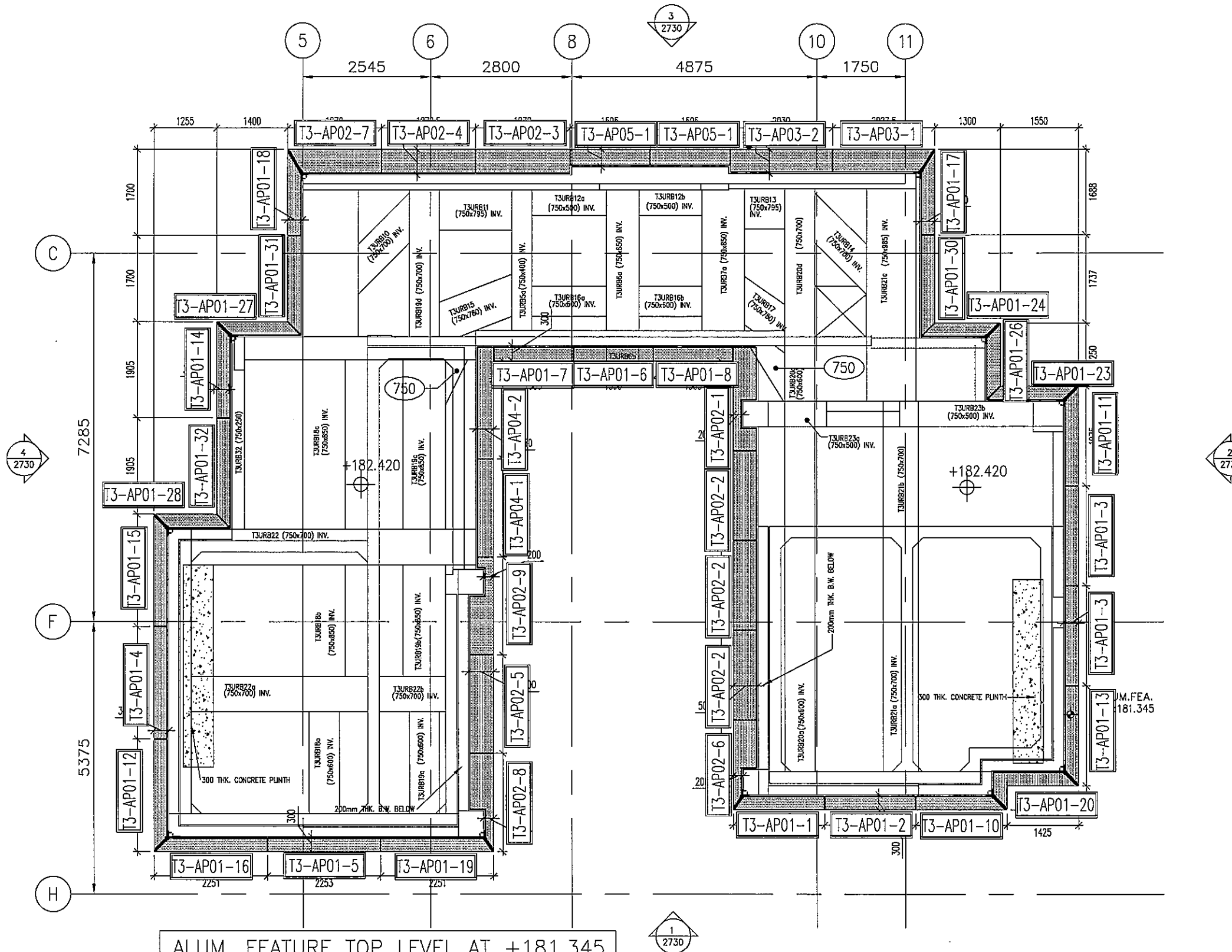
英特鋁質有限公司
MIDI ALUMINUM FABRICATOR LTD.
Units 6-8, Sunray Industrial Centre, 1/F
610 Che Kwo Ling Road, Kowloon
Tel: 23489211-4 Fax: (852) 2727866

DWG NO. : JB37-BDGC-3630B REV. : -



ALUM. FEATURE TOP LEVEL AT +179.240

2 PART PLAN
3630 AT TOWER 3 : INTERMEDIATE ROOF



B.D. REF :

CLIENT : 信和置業有限公司 Sino Land Company Limited

ARCHITECT : WONG TUNG & PARTNERS LIMITED ARCHITECTS & PLANNERS

MAIN CONTRACTOR : CR Construction Company Limited

STRUCTURAL ENGINEER : AECOM

FACADE CONSULTANT: AECOM

NOTE :
 1. ALL DIMENSIONS ARE IN mm.
 2. ALL ELEVATIONS ARE VIEWED FROM OUTSIDE.
 3. ALL DIMENSIONS TO BE VERIFIED ON SITE BEFORE FABRICATION.

LEGEND :
 XI -- DETAIL MARK NO.
 X001 -- REFER SHEET NO.
 1. F.F.L -- FINISHED FLOOR LEVEL
 2. S.F.L -- STRUCTURAL FLOOR LEVEL
 3. (N) -- REVERSED DETAIL
 [Hatched Box] -- ALUM. FEATURE

NO.	DATE	REVISED	BY
JOB NO. :	J-837		
PROJECT :	URA KWUN TONG TOWN CENTRE REDEVELOPMENT (AREA 2 & 3) AT NKIL 6514, KWUN TONG, KWLOON		
TITLE :	PART PLAN OF ALUM. ROOF FEATURE AT TOWER 3		
DATE :	22-OCT-2019	SCALE :	1:40 (A1)
DRAWN BY :	ARBUT	CHECKED BY :	-
MIDI ALUMINUM FABRICATOR LTD. Units 6-8, Sunray Industrial Centre, 1/F 610 Cha Kwo Ling Road, Kowloon Tel: 23489211-4 Fax: (852) 27727866			
DWG NO. :	J837-BDGC-3630C	REV. :	-