

工程指示 / 要求簡箋(E.I.)

工程指示編號：EI / 1373 / 19

修改版次：-

工程編號：J - 837

工程名稱：觀塘裕民坊

工程項目：幕牆 RF 橫向收口飾線(T2)

收件人：生統/ 永林

發件人：Eric Liu

日期：18/12/2019

要求提供 / 確認 事項：

- |                                    |                                     |                               |
|------------------------------------|-------------------------------------|-------------------------------|
| <input type="checkbox"/> 初步鋁料 B.M. | <input type="checkbox"/> 加工拆圖，然後生產  | <input type="checkbox"/> 尺寸表  |
| <input type="checkbox"/> 正式鋁料 B.M. | <input type="checkbox"/> 技術上資料 / 指示 | <input type="checkbox"/> 報價   |
| <input type="checkbox"/> 配件 B.M.   | <input type="checkbox"/> 樣辦或貨品說明書   | <input type="checkbox"/> 分判合約 |
| <input type="checkbox"/> 其他：_____  |                                     |                               |

內容：

請按加工圖生產 RF 橫向收口飾線 (T2)

謝謝！

請在 2020/ 01 / 03 前完成上列要求。

附：1 頁圖登，12 頁加工圖，3 頁位置圖

以上項目為：

- 原合約工程包                       原合約工程加 / 減賬                       新工程報價

原因：-

分發東莞各部門：

- ( ) 生產技術總監  連附件    ( / ) 技術部  連附件 *李培*    ( ) 生產部     連附件    ( ) 機械設計部  連附件  
 ( ) 採購部     連附件    ( / ) 生產統籌部  連附件 *梅*  
 ( ) 質檢部     連附件    ( ) 會計部     連附件    ( ) 報關組     連附件    ( ) 其他 楊榮輝  連附件

分發香港各部門：

- ( ) 行政部  連附件    ( ) 會計部  連附件    ( ) 統籌部  連附件    ( / ) 工程部地盤科文  連附件 *趙*  
 ( ) 採購部  連附件    ( ) QS 部  連附件    ( ) 維修部  連附件    ( ) 其他 \_\_\_\_\_  連附件

傳遞編號：

HK2582 /19


發件人簽署：

項目經理簽署：

*Eric Liu*  
*PPZ*

圖則登記表  
DRAWING REGISTER

圖則登記表 DRAWING REGISTER		接收日期 Receiving Date (適用於客戶圖則)							
工程名稱 Project Title:	鋁板加工圖	年 月 日							
工程編號 Project No:	J-837RF項目 T2								
分發予 Distributed To									
		發出日期 Issued Date							
		年	19						
		月	12						
		日	10						
圖則編號 Drg. No.	圖則名稱 Drawing Title	修訂編號 Revision No.							
T2-AP01-1	鋁板加工圖	1	-						
T2-AP01-2	鋁板加工圖	2	-						
T2-AP01-3	鋁板加工圖	3	-						
T2-AP01-4~6	鋁板加工圖	4	-						
T2-AP01-7	鋁板加工圖	5	-						
T2-AP01-8~10	鋁板加工圖	6	-						
T2-AP01-11~13	鋁板加工圖	7	-						
T2-AP02-1~3	鋁板加工圖	8	-						
T2-AP02-4	鋁板加工圖	9	-						
T2-AP02-5	鋁板加工圖	10	-						
T2-AP03-1~2	鋁板加工圖	11	-						
T2-AP03-3	鋁板加工圖	12	-						
			-						
J837-BDGC-3620A	鋁板位置圖	1	-						
J837-BDGC-3620B	鋁板位置圖	2	-						
J837-BDGC-3620C	鋁板位置圖	3	-						
			-						
			-						
			-						

	工程號: J837	計算: <u>T.A. 李</u>	日期: 2019-12-10	送呈:
	地盤:	核對: <u>李</u>	日期:	副本:
地盤用鋁板B.M.表		項目類別: RF項目鋁板T2	批准:	日期:
BM編號:	版次:	總展開面積: 200.17 總V.F.: 189.36		此BM依據

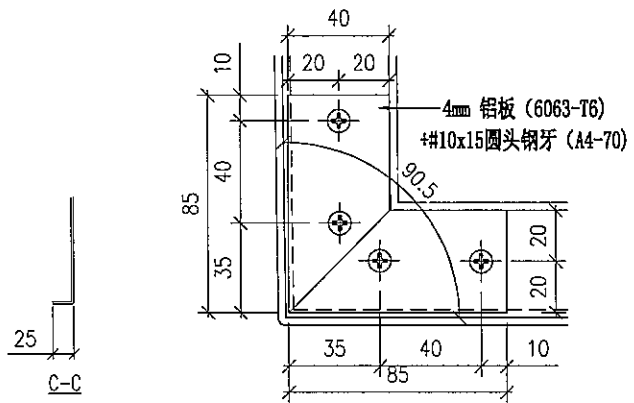
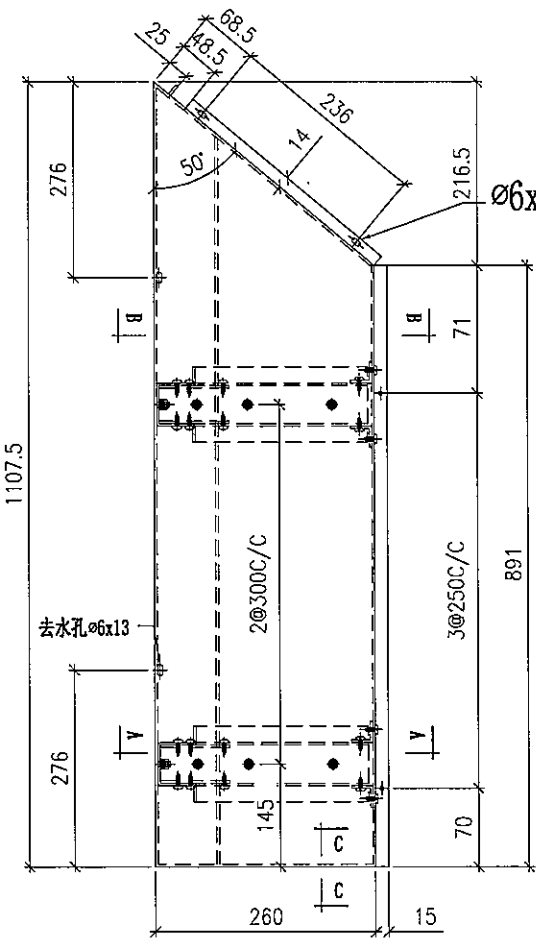
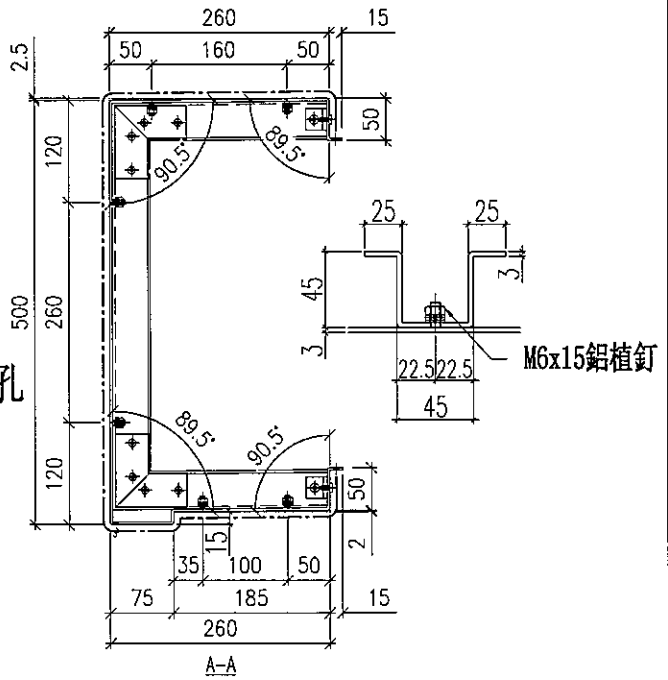
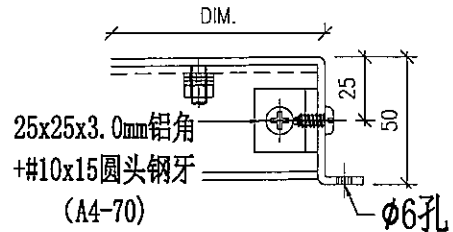
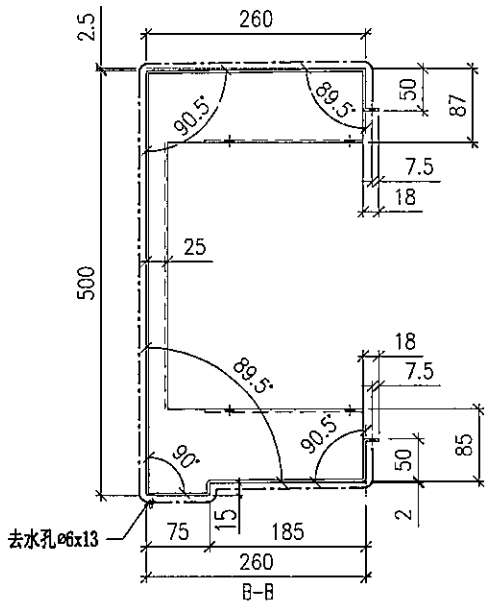
序號	修改版次	鋁板編號	鋁板名稱	噴塗顏色	實用	後備	總數	單位	單件V.F. (M2)	總V.F. (M2)	單件展開面積(M2)	總展開面積 (M2)
1		T2-AP01-1	3.0mm厚鋁板	UCT803649FXL-3	3	0	3	件	1.36	4.08	1.44	4.32
2		T2-AP01-2	3.0mm厚鋁板	UCT803649FXL-3	3	0	3	件	1.55	4.65	1.67	5.00
3		T2-AP01-3	3.0mm厚鋁板	UCT803649FXL-3	3	0	3	件	1.21	3.64	1.31	3.92
4		T2-AP01-4	3.0mm厚鋁板	UCT803649FXL-3	3	0	3	件	1.98	5.95	2.08	6.24
5		T2-AP01-5	3.0mm厚鋁板	UCT803649FXL-3	3	0	3	件	2.42	7.25	2.53	7.58
6		T2-AP01-6	3.0mm厚鋁板	UCT803649FXL-3	3	0	3	件	2.36	7.08	2.47	7.40
7		T2-AP01-7	3.0mm厚鋁板	UCT803649FXL-3	3	0	3	件	2.00	6.01	2.12	6.35
8		T2-AP01-8	3.0mm厚鋁板	UCT803649FXL-3	9	0	9	件	1.88	16.96	2.01	18.08
9		T2-AP01-9	3.0mm厚鋁板	UCT803649FXL-3	18	0	18	件	2.32	41.72	2.45	44.16
10		T2-AP01-10	3.0mm厚鋁板	UCT803649FXL-3	9	0	9	件	2.26	20.34	2.39	21.55
11		T2-AP01-11	3.0mm厚鋁板	UCT803649FXL-3	3	0	3	件	1.98	5.95	2.10	6.29
12		T2-AP01-12	3.0mm厚鋁板	UCT803649FXL-3	3	0	3	件	2.42	7.25	2.54	7.63
13		T2-AP01-13	3.0mm厚鋁板	UCT803649FXL-3	3	0	3	件	2.36	7.08	2.48	7.45
14		T2-AP02-1	3.0mm厚鋁板	UCT803649FXL-3	1	0	1	件	3.05	3.05	3.21	3.21
15		T2-AP02-2	3.0mm厚鋁板	UCT803649FXL-3	4	0	4	件	2.89	11.54	3.04	12.17
16		T2-AP02-3	3.0mm厚鋁板	UCT803649FXL-3	2	0	2	件	2.89	5.79	3.05	6.10
17		T2-AP02-4	3.0mm厚鋁板	UCT803649FXL-3	1	0	1	件	3.32	3.32	3.51	3.51
18		T2-AP02-5	3.0mm厚鋁板	UCT803649FXL-3	2	0	2	件	4.21	8.42	4.39	8.78
19		T2-AP03-1	3.0mm厚鋁板	UCT803649FXL-3	3	0	3	件	2.12	6.35	2.25	6.74
20		T2-AP03-2	3.0mm厚鋁板	UCT803649FXL-3	3	0	3	件	2.11	6.33	2.24	6.72
21		T2-AP03-3	3.0mm厚鋁板	UCT803649FXL-3	3	0	3	件	2.21	6.62	2.33	6.98
							85	件		189.36		200.17



美特鋁質 有限公司  
MIDI Aluminium Fabricator Ltd.

加工編號	數量	長度 L	A	N	M	B	N1	M1
T2-AP01-1	3							

工程號 J837 地盤 觀塘裕民坊



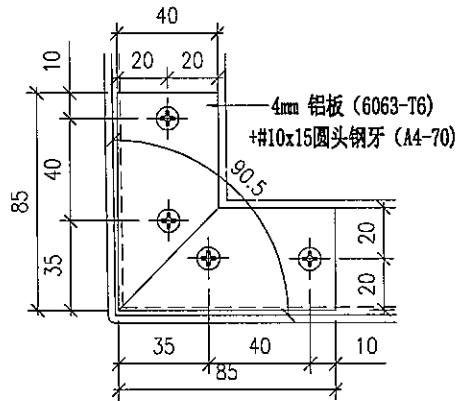
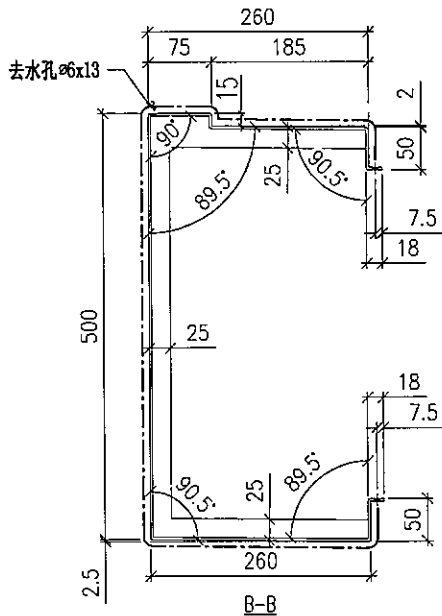
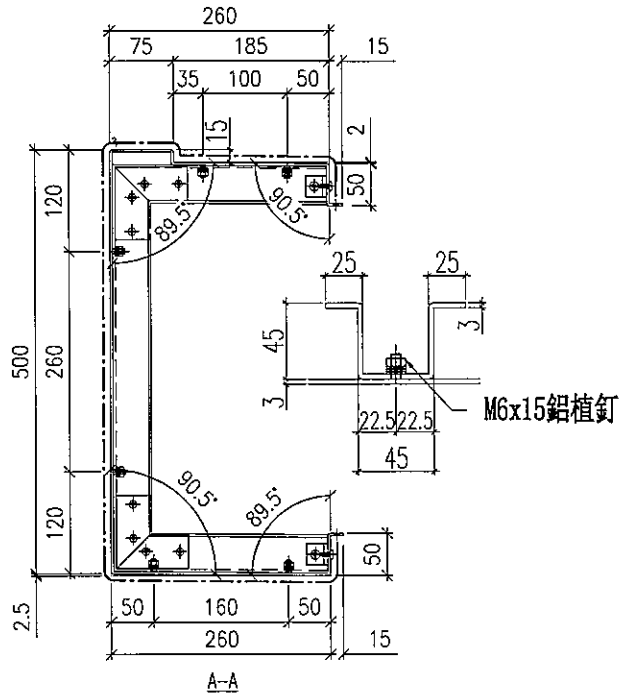
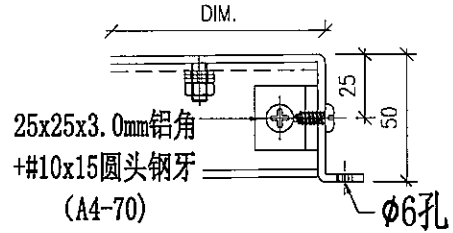
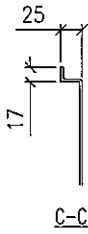
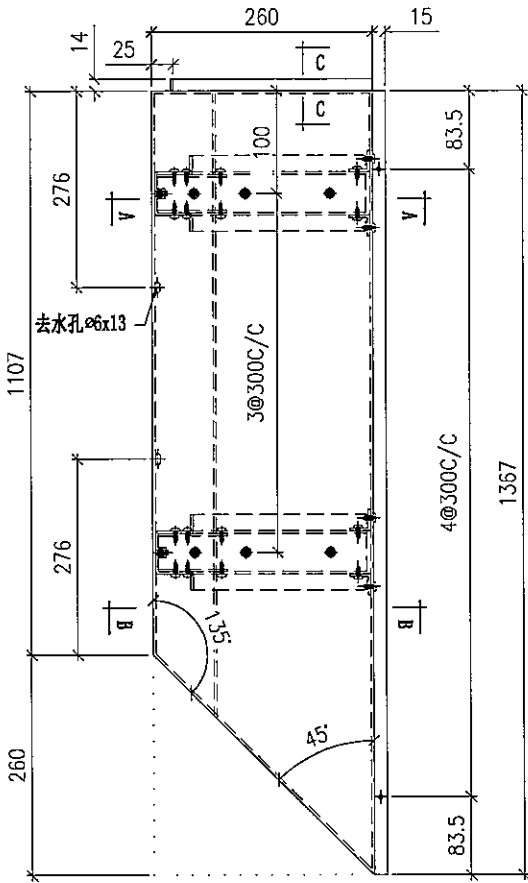
名稱	鋁折件	制圖	TIX	2019-12-08	修改			
材料	3mm鋁板	復核			日期			
顏色	UCT803649FXL-3	批准			圖號	T2-AP01-1		



美特鋁質 有限公司  
MIDI Aluminium Fabricator Ltd.

加工編號	數量	長度L	A	N	M	B	N1	M1
T2-AP01-2	3							

工程號 J837 地盤 觀塘裕民坊



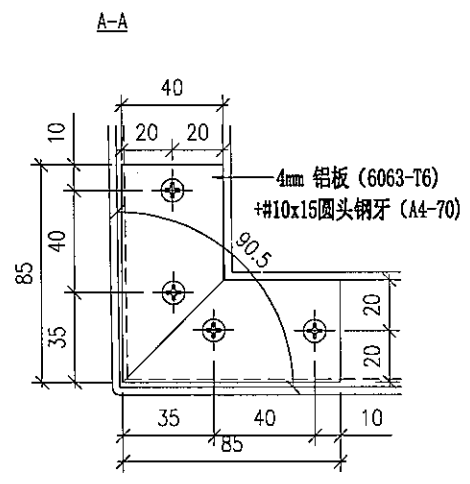
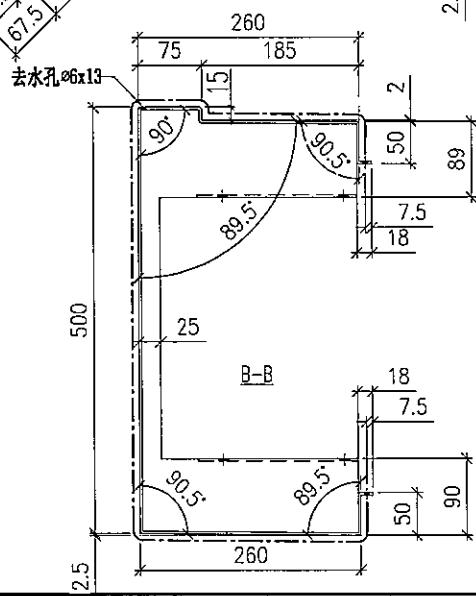
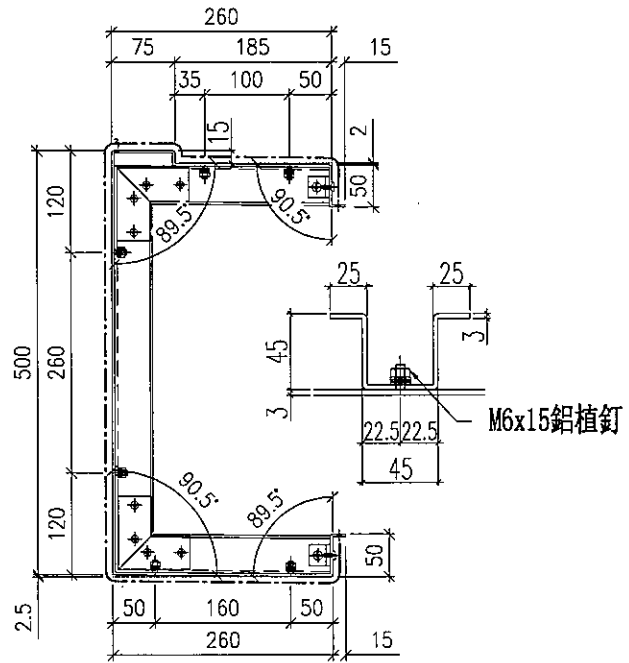
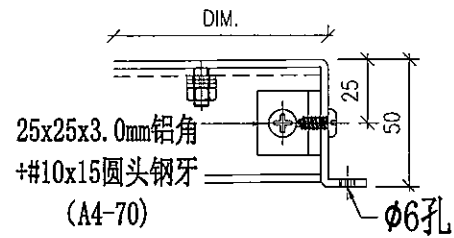
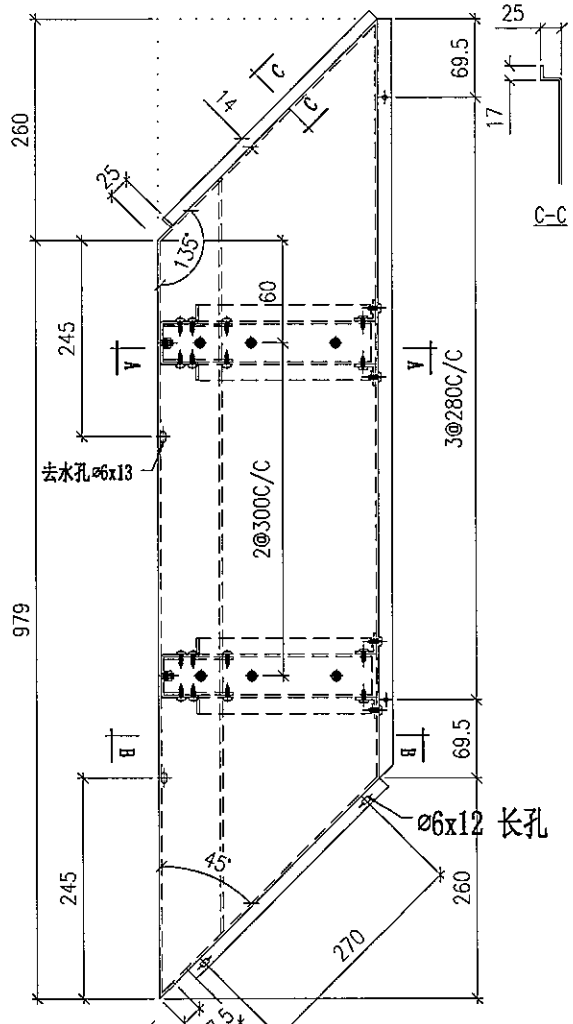
名稱	鋁折件	制圖	TIX	2019-12-08	修改			
材料	3mm鋁板	復核			日期			
顏色	UCT803649FXL-3	批准			圖號	T2-AP01-2		



美特鋁質有限公司  
MIDI Aluminium Fabricator Ltd.

加工編號	數量	長度L	A	N	M	B	N1	M1
T2-AP01-3	3							

工程號 J837 地盤 觀塘裕民坊



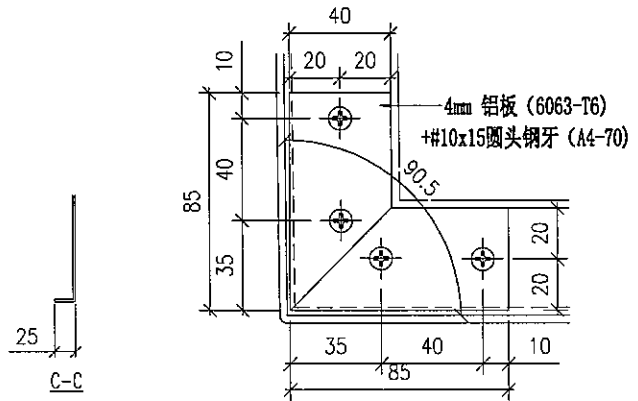
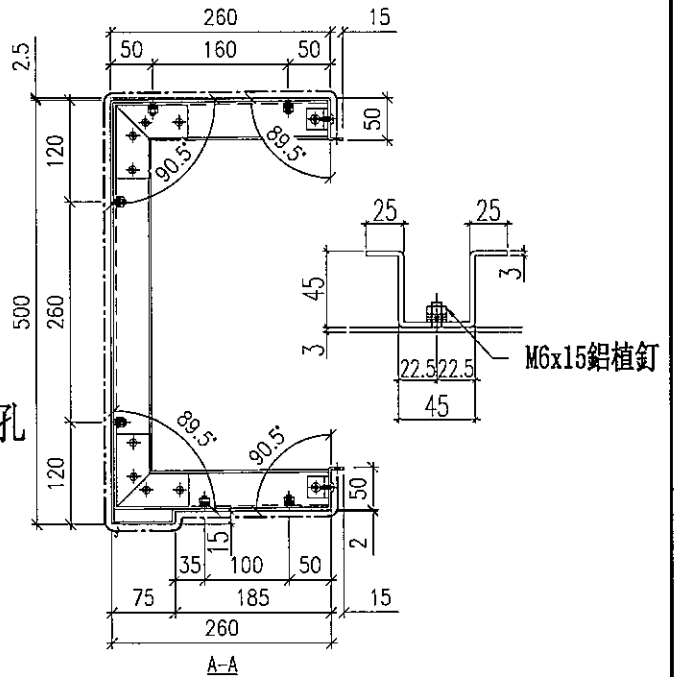
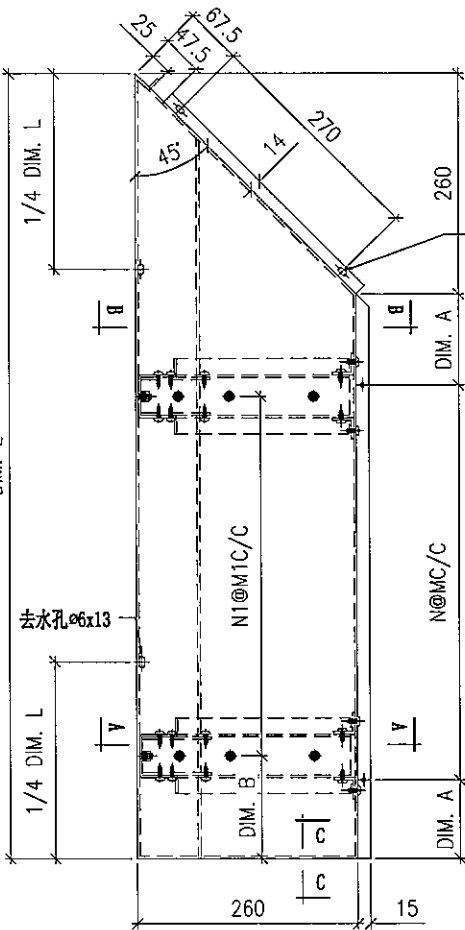
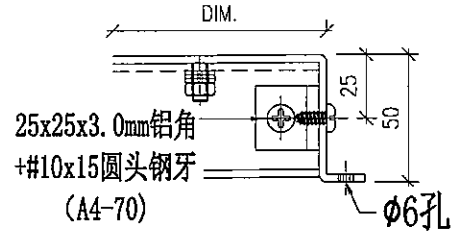
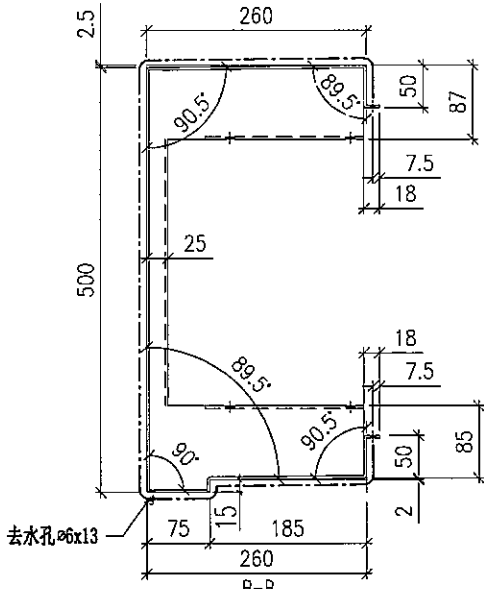
名稱	鋁折件	制圖	TIX	2019-12-08	修改			
材料	3mm鋁板	復核			日期			
顏色	UCT803649FXL-3	批准			圖號	T2-AP01-3		



美特鋁質 有限公司  
MIDI Aluminium Fabricator Ltd.

工程號 J837 地盤 觀塘裕民坊

加工編號	數量	長度 L	A	N	M	B	N1	M1
T2-AP01-4	3	1657	98.5	4	300	98.5	4	300
T2-AP01-5	3	2039.5	79.75	6	270	139.8	5	300
T2-AP01-6	3	1988	114	5	300	114	5	300

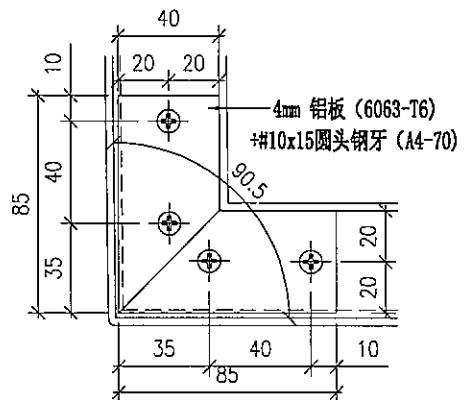
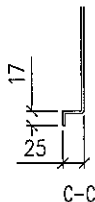
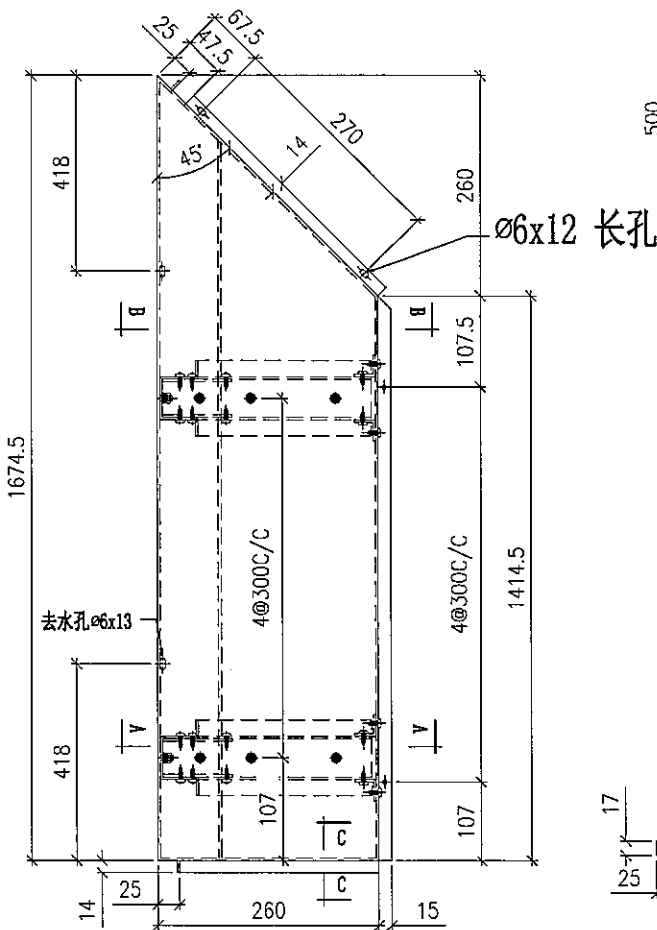
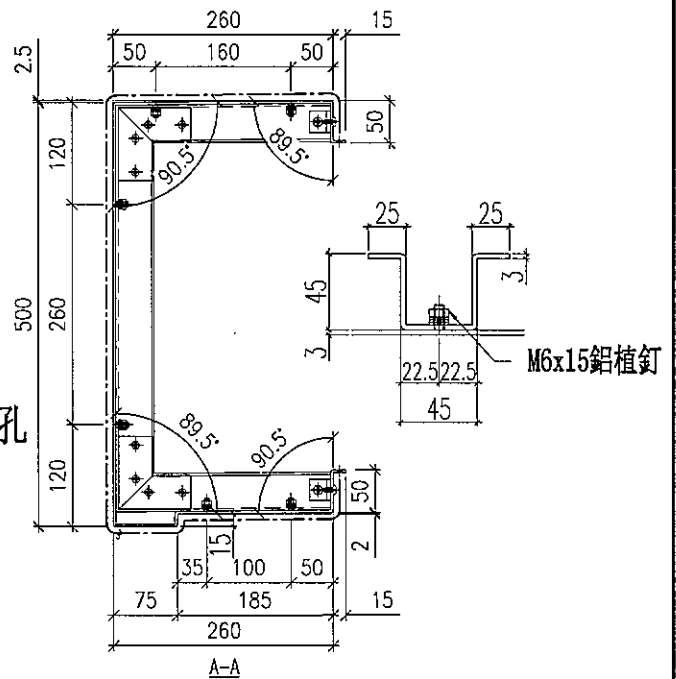
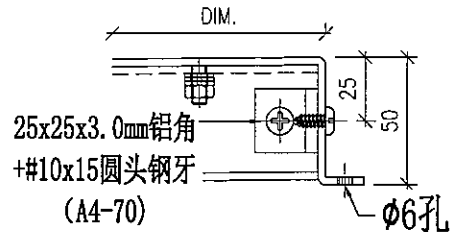
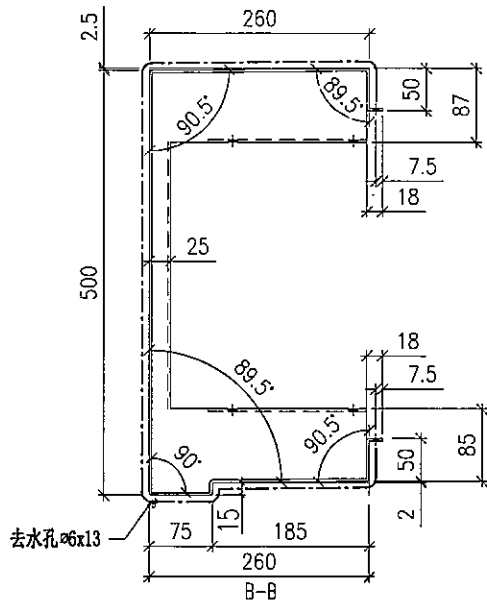


名稱	鋁折件	制圖	TIX	2019-12-08	修改		
材料	3mm 鋁板	復核			日期		
顏色	UCT803649FXL-3	批准			圖號	T2-AP01-4~6	



美特鋁質 有限公司  
MIDI Aluminium Fabricator Ltd.

加工編號	數量	長度L	A	N	M	B	N1	M1
T2-AP01-7	3							
工程號	J837	地盤	觀塘裕民坊					



名稱	鋁折件	制圖	TIX	2019-12-08	修改			
材料	3mm 鋁板	復核			日期			
顏色	UCT803649FXL-3	批准			圖號	T2-AP01-7		

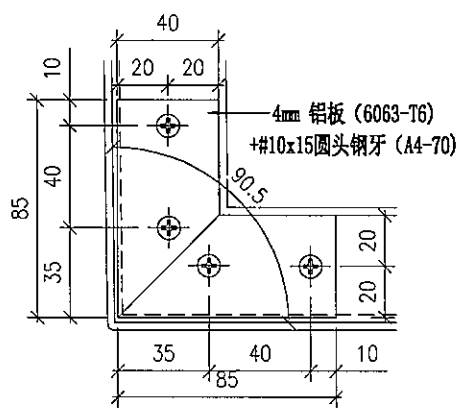
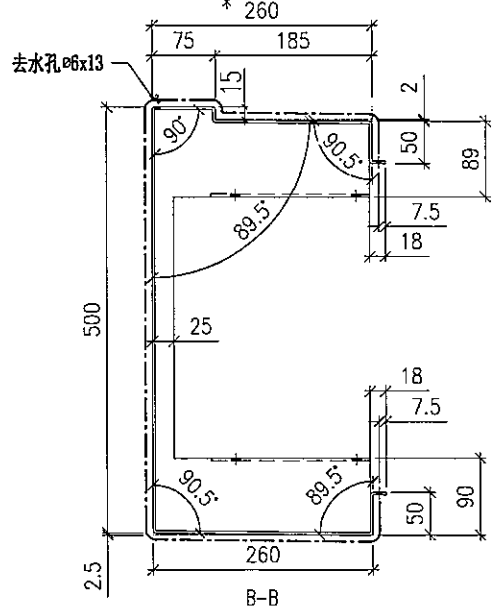
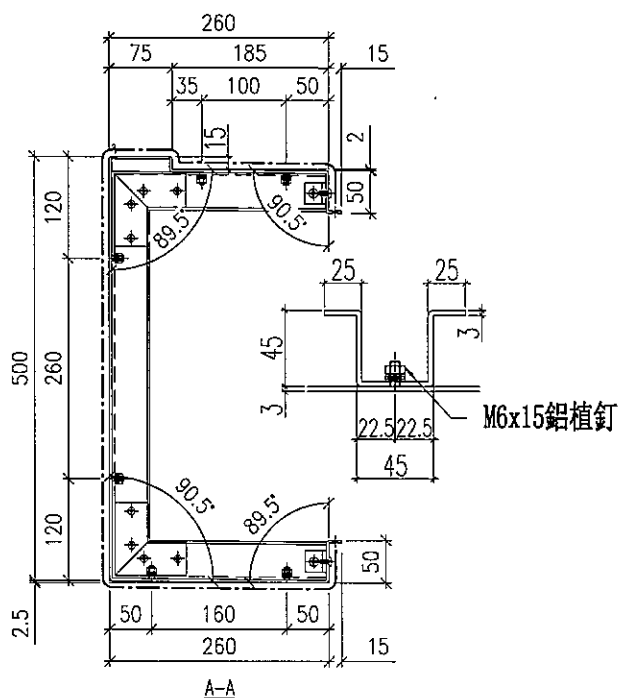
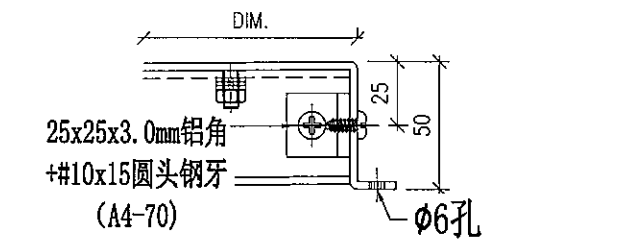
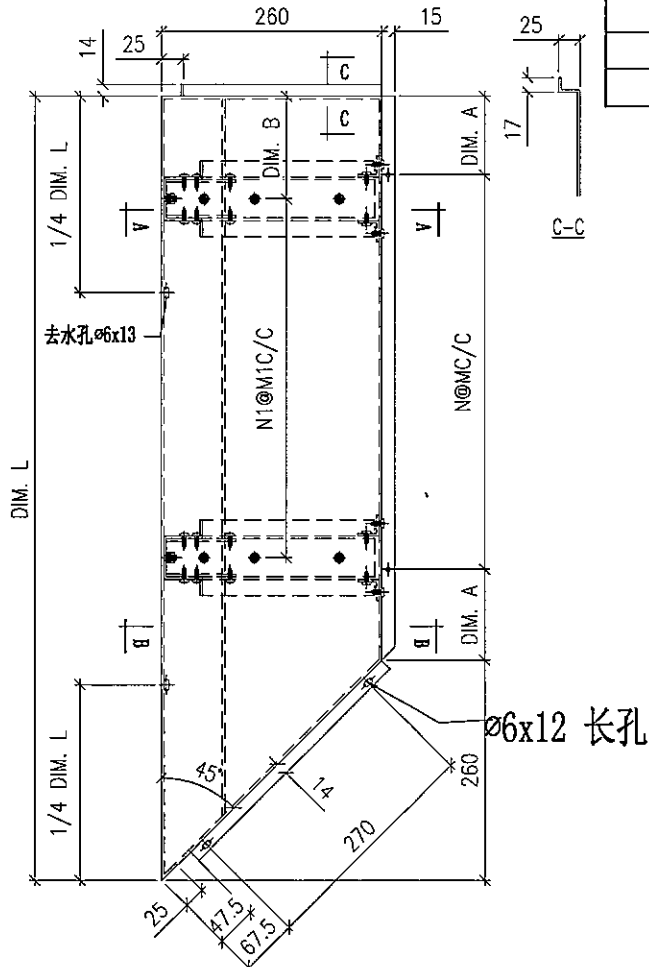




美特鋁質 有限公司  
MIDI Aluminium Fabricator Ltd.

工程號 J837 地盤 觀塘裕民坊

加工編號	數量	長度 L	A	N	M	B	N1	M1
T2-AP01-11	3	1657	98.5	4	300	98.5	4	300
T2-AP01-12	3	2039.5	79.75	6	270	139.8	5	300
T2-AP01-13	3	1988	114	5	300	114	5	300



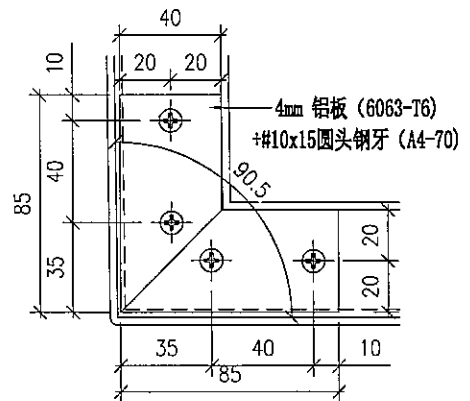
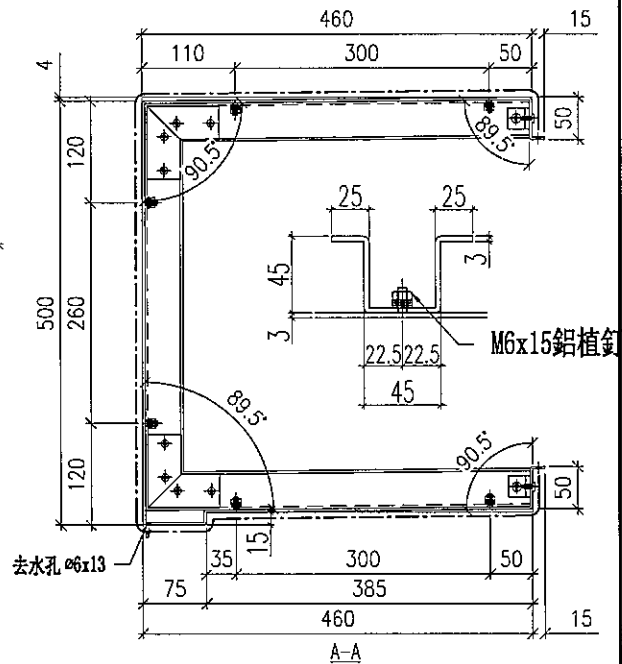
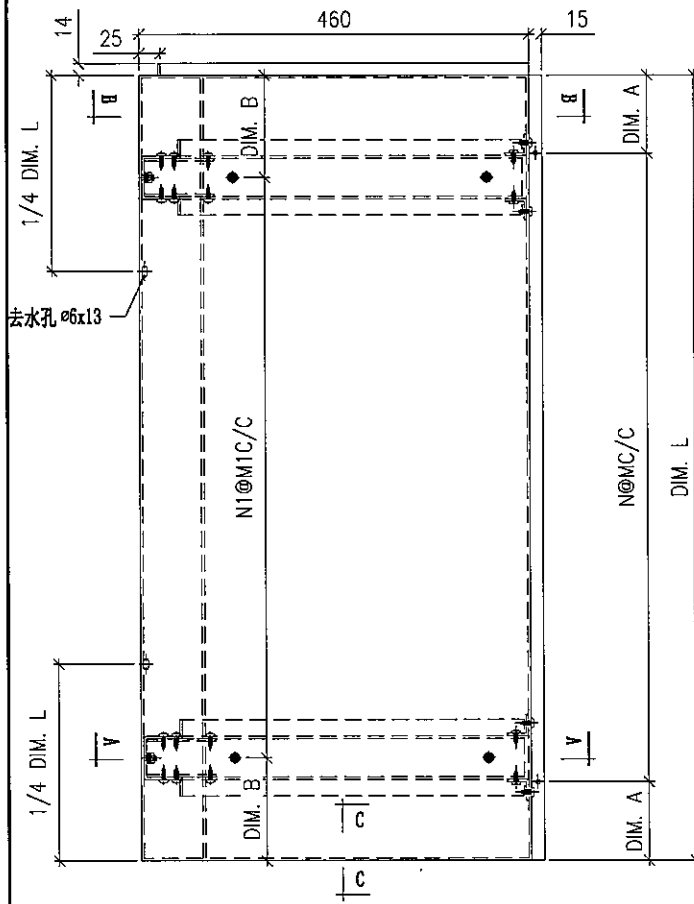
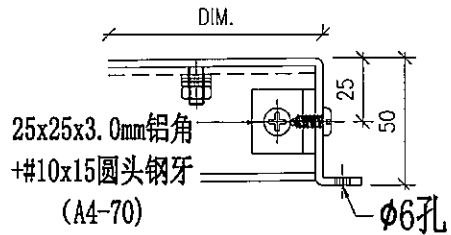
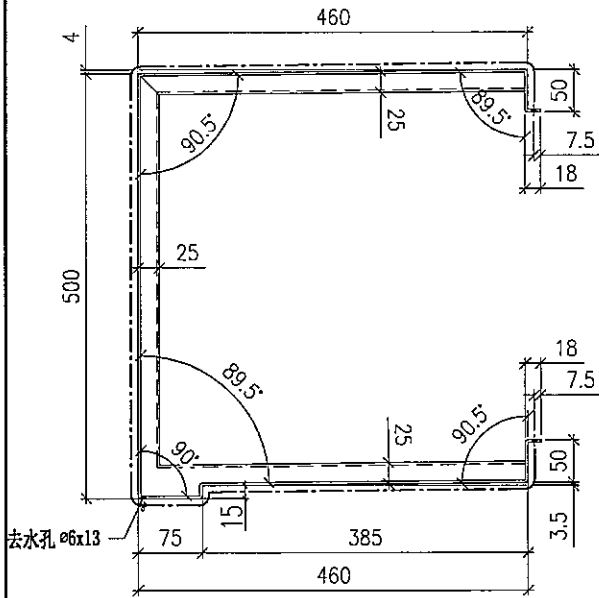
名稱	鋁折件	制圖	TIX	2019-12-08	修改			
材料	3mm 鋁板	復核			日期			
顏色	UCT803649FXL-3	批准			圖號	T2-AP01-11~13		



美特鋁質 有限公司  
MIDI Aluminium Fabricator Ltd.

工程號 J837 地盤 觀塘裕民坊

加工編號	數量	長度 L	A	N	M	B	N1	M1
T2-AP02-1	1	1986	93	6	300	543	3	300
T2-AP02-2	4	1880	70	6	290	190	5	300
T2-AP02-3	2	1885	72.5	6	290	192.5	5	300



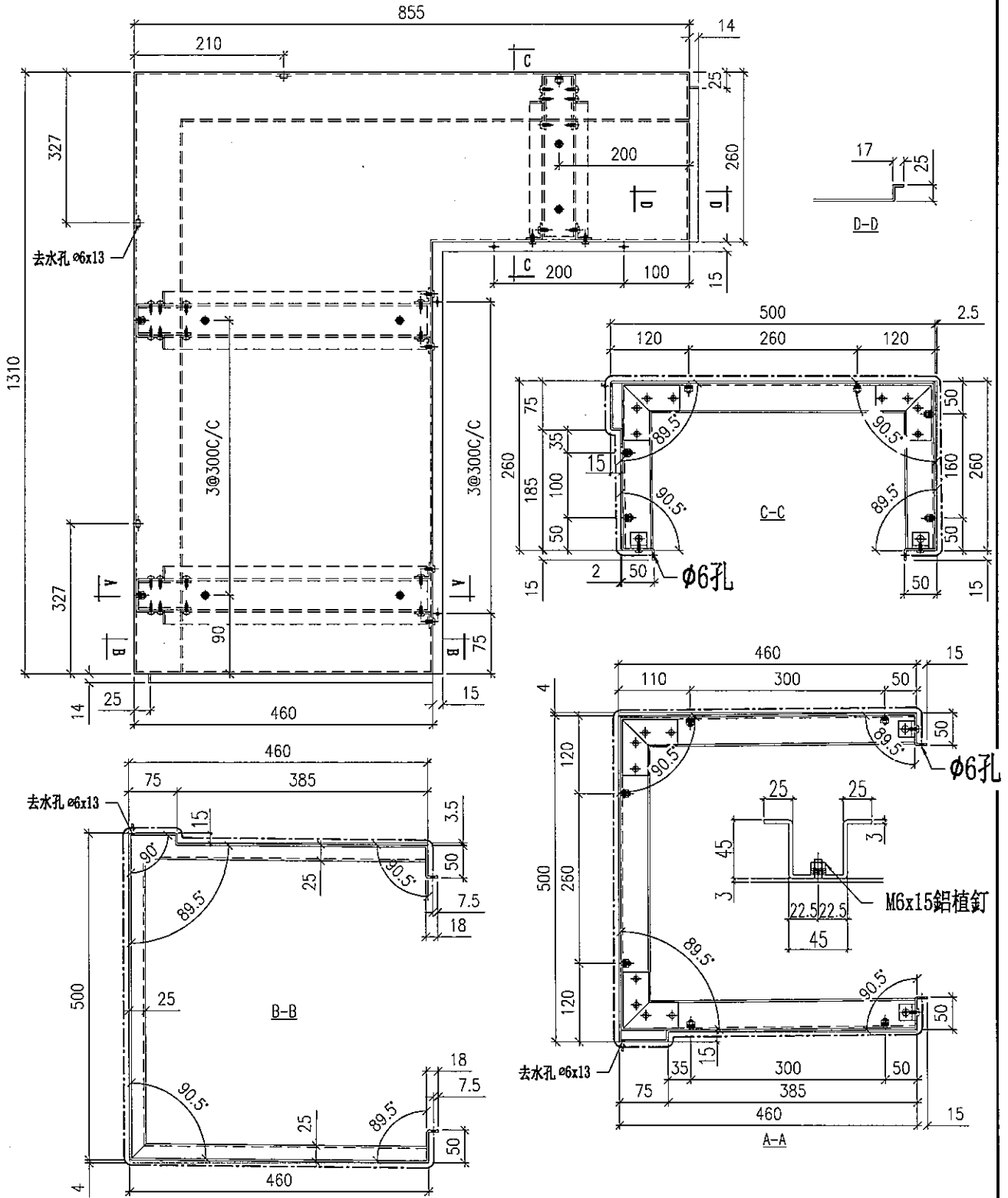
名稱	鋁折件	制圖	TIX	2019-12-08	修改			
材料	3mm鋁板	復核			日期			
顏色	UCT803649FXL-3	批准			圖號	T2-AP02-1~3		



美特鋁質 有限公司  
MIDI Aluminium Fabricator Ltd.

加工編號	數量	長度L	A	N	M	B	N1	M1
T2-AP02-4	1							

工程號 J837 地盤 觀塘裕民坊



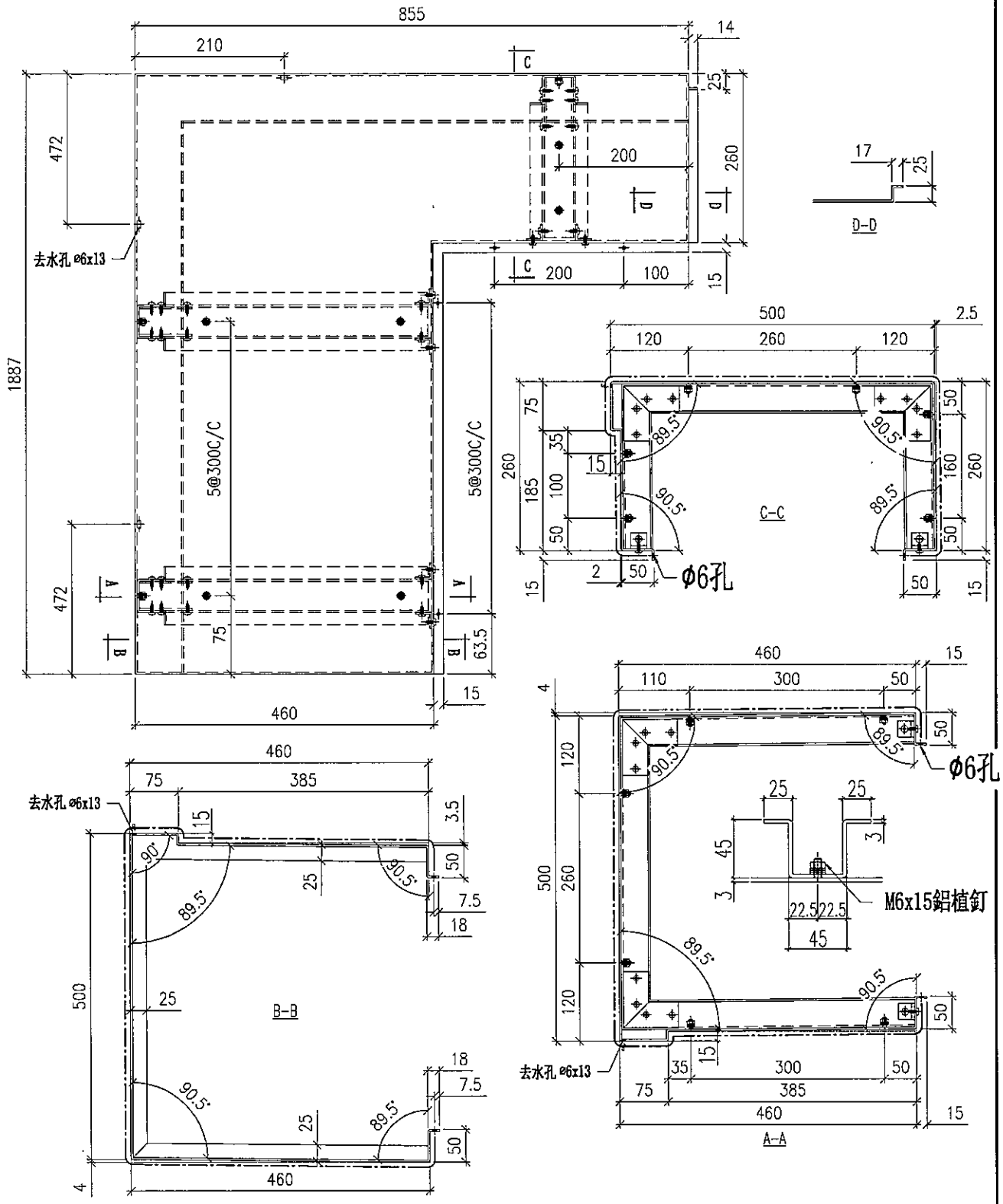
名稱	鋁折件	制圖	TIX	2019-12-08	修改		
材料	3mm鋁板	復核			日期		
顏色	UCT803649FXL-3	批准			圖號	T2-AP02-4	



美特鋁質 有限公司  
MIDI Aluminium Fabricator Ltd.

加工編號	數量	長度L	A	N	M	B	N1	M1
T2-AP02-5	2							

工程號 J837 地盤 觀塘裕民坊

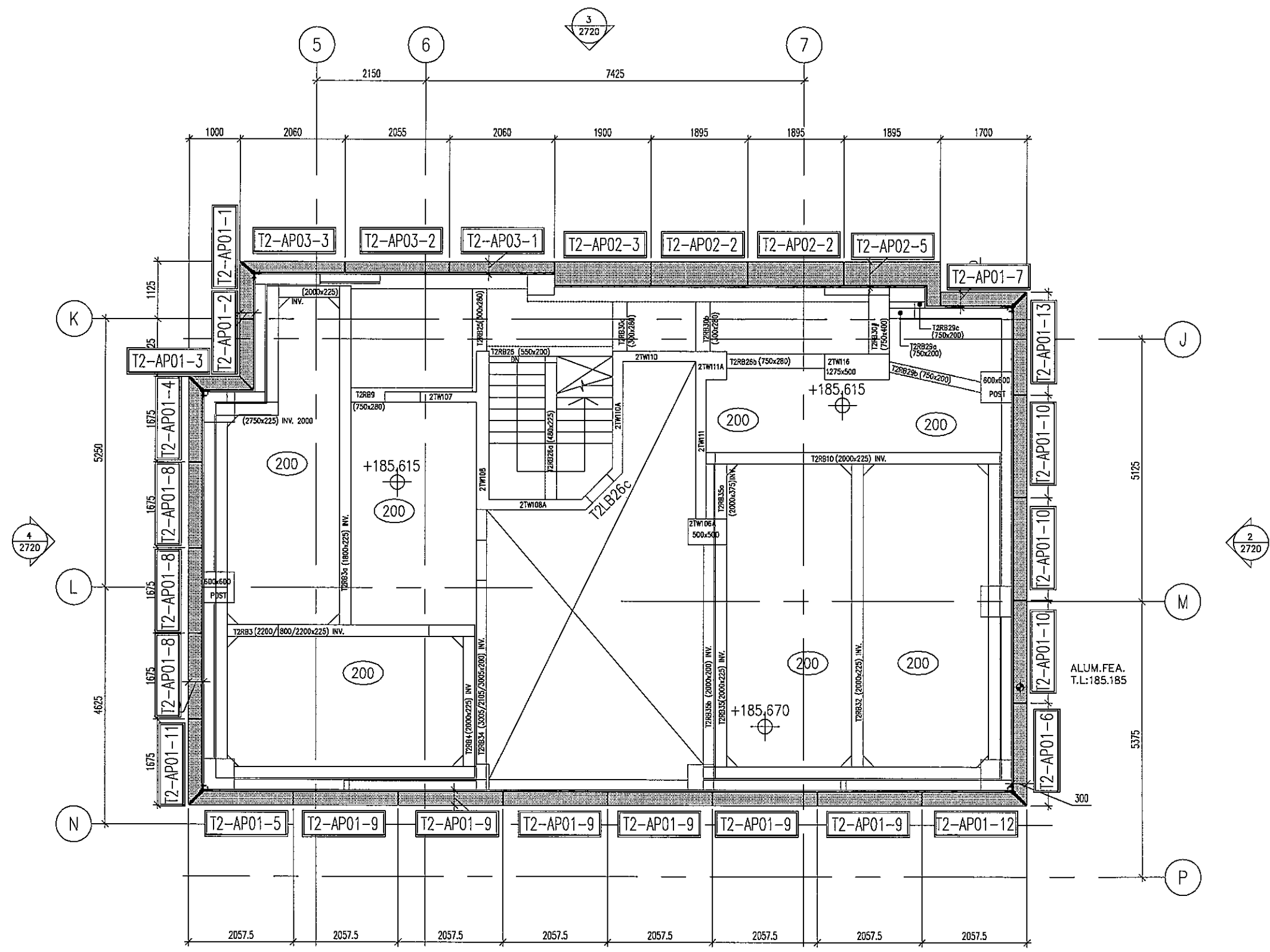


名稱	鋁折件	制圖	TIX	2019-12-08	修改		
材料	3mm鋁板	復核			日期		
顏色	UCT803649FXL-3	批准			圖號	T2-AP02-5	









ALUM. FEATURE TOP LEVEL AT +185.185

2 PART PLAN  
3620 AT TOWER 2 : INTERMEDIATE ROOF

B.D. REF :

CLIENT :  
信和置業有限公司  
Sino Land Company Limited

ARCHITECT :  
WONG TUNG & PARTNERS LIMITED  
ARCHITECTS & PLANNERS

MAIN CONTRACTOR :  
CR Construction Company Limited

STRUCTURAL ENGINEER :  
AECOM

FAÇADE CONSULTANT:  
AECOM

NOTE:  
1. ALL DIMENSIONS ARE IN mm.  
2. ALL ELEVATIONS ARE VIEWED FROM OUTSIDE.  
3. ALL DIMENSIONS TO BE VERIFIED ON SITE BEFORE FABRICATION.

LEGEND:  
X1 -- DETAIL MARK NO.  
X001 -- REFER SHEET NO.  
1. F.F.L. -- FINISHED FLOOR LEVEL  
2. S.F.L. -- STRUCTURAL FLOOR LEVEL  
3. (Z) -- REVERSED DETAIL  
--- ALUM. FEATURE

NO.	DATE	REVISED	BY

JOB NO. : J-837  
PROJECT :  
URA KWUN TONG TOWN CENTRE  
REDEVELOPMENT (AREA 2 & 3) AT  
NKIL 8514, KWUN TONG, KWLOON

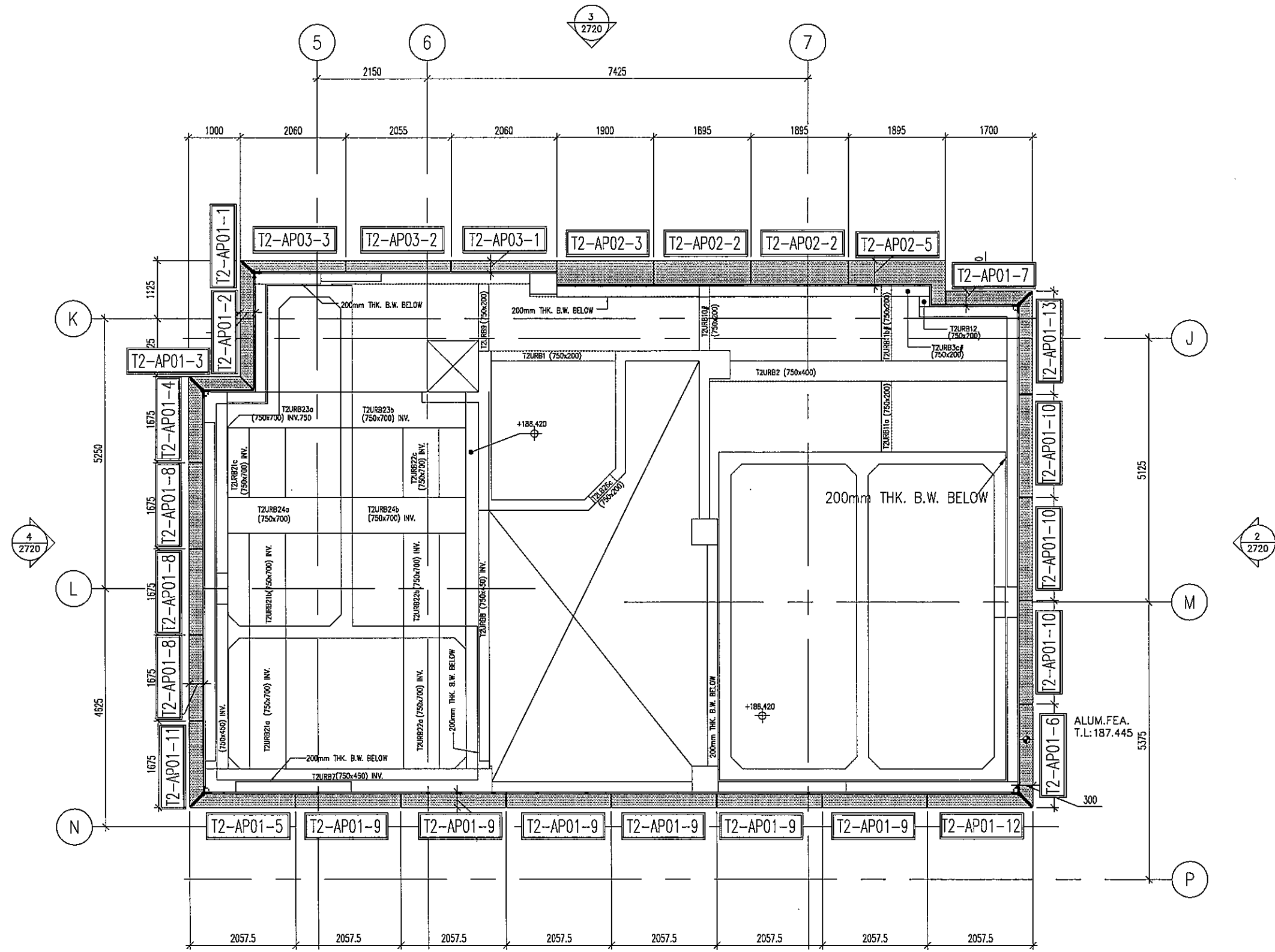
TITLE :  
PART PLAN  
OF ALUM. ROOF FEATURE  
AT TOWER 2

DATE : 22-OCT-2019 SCALE : 1:40 (A1)

DRAWN BY : ARBUT CHECKED BY : -

英特鋁質有限公司  
MIDI ALUMINIUM FABRICATOR LTD.  
Units 5-8, Sunray Industrial Centre, 1/F  
610 Cho Kwo Ling Road, Kowloon  
Tel: 23488211-4 Fax: (852) 27727666

DWG NO. : JB37-BDGC-3620B REV. : -



ALUM. FEATURE TOP LEVEL AT +187.445

3 PART PLAN  
3620 AT TOWER 2 : UPPER ROOF

B.D. REF :

---

CLIENT :  
 信和置業有限公司  
 Sino Land Company Limited

ARCHITECT :  
 WONG TUNG & PARTNERS LIMITED  
 ARCHITECTS & PLANNERS

MAIN CONTRACTOR :  
 CR Construction Company Limited

STRUCTURAL ENGINEER :  
 AECOM

FACADE CONSULTANT:  
 AECOM

NOTE :  
 1. ALL DIMENSIONS ARE IN mm.  
 2. ALL ELEVATIONS ARE VIEWED FROM OUTSIDE.  
 3. ALL DIMENSIONS TO BE VERIFIED ON SITE BEFORE FABRICATION.

LEGEND :  
 (X1) --- DETAIL MARK NO.  
 (X001) --- REFER SHEET NO.  
 1. F.F.L --- FINISHED FLOOR LEVEL  
 2. S.F.L --- STRUCTURAL FLOOR LEVEL  
 3. (Z) --- REVERSED DETAIL  
 [Pattern] --- ALUM. FEATURE

NO.	DATE	REVISED	BY
JOB NO. :	J-837		
PROJECT :	URA KWUN TONG TOWN CENTRE REDEVELOPMENT (AREA 2 & 3) AT NKIL 6514, KWUN TONG, KWLOON		
TITLE :	PART PLAN OF ALUM. ROOF FEATURE AT TOWER 2		
DATE :	22-OCT-2019	SCALE :	1:40 (A1)
DRAWN BY :	ARBUT	CHECKED BY :	-
英特鋁質有限公司 MIDI ALUMINUM FABRICATOR LTD. Units 6-8, Sunray Industrial Centre, 1/F 610 Che Kwo Ling Road, Kowloon Tel: 23489211-4 Fax: (852) 2727866			
DWG NO. :	J837-BDGC-3620C	REV. :	-