



工程指示 / 要求簡箋(E.I.)

工程指示編號：EI / 1373 / 19

修改版次：A

工程編號：J - 837

工程名稱：觀塘裕民坊

工程項目：幕牆 RF 橫向收口飾線(T2)

收件人：生統/ 永林

發件人：Eric Liu

日期：03/03/2020

要求提供 / 確認 事項：

- | | | |
|------------------------------------|-------------------------------------|-------------------------------|
| <input type="checkbox"/> 初步鋁料 B.M. | <input type="checkbox"/> 加工拆圖，然後生產 | <input type="checkbox"/> 尺寸表 |
| <input type="checkbox"/> 正式鋁料 B.M. | <input type="checkbox"/> 技術上資料 / 指示 | <input type="checkbox"/> 報價 |
| <input type="checkbox"/> 配件 B.M. | <input type="checkbox"/> 樣辦或貨品說明書 | <input type="checkbox"/> 分判合約 |
| <input type="checkbox"/> 其他：_____ | | |

內容：

請按加工圖生產 RF 橫向收口飾線 (T2)

A 版: 按現場覆尺數, 修改 T2 LIFT 機房層收口尺寸

謝謝!

請在 2020/ 03 / 09 前完成上列要求。

附：9 頁加工圖，1 頁位置圖，5 頁覆尺數

以上項目為:

- 原合約工程包 原合約工程加 / 減賬 新工程報價

原因：-

分發東莞各部門：

- () 生產技術總監 連附件 () 技術部 連附件 *永林* () 生產部 連附件 () 機械設計部 連附件
 () 採購部 連附件 () 生產統籌部 連附件 *梅*
 () 質檢部 連附件 () 會計部 連附件 () 報關組 連附件 () 其他 楊榮輝 連附件

分發香港各部門：

- () 行政部 連附件 () 會計部 連附件 () 統籌部 連附件 () 工程部地盤科文 連附件 *炯*
 () 採購部 連附件 () QS 部 連附件 () 維修部 連附件 () 其他 _____ 連附件

傳遞編號：

HK *0268* /19

發件人簽署：

項目經理簽署：

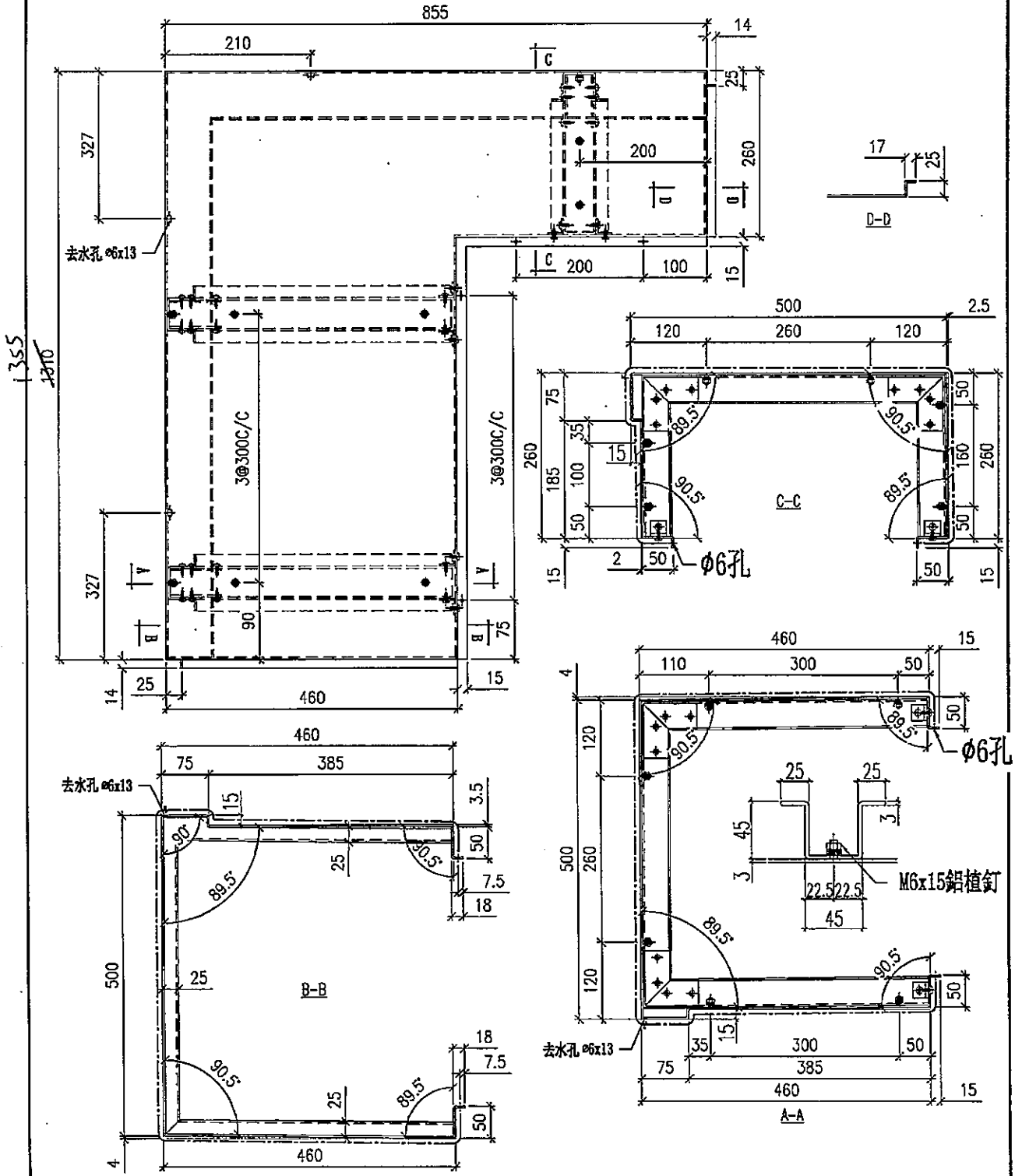
Eric Liu
PPZ



美特鋁質 有限公司
MIDI Aluminium Fabricator Ltd.

加工編號	數量	長度L	A	N	M	B	N1	M1
T2-AP02-4	1							

工程號 J837 地盤 觀塘裕民坊



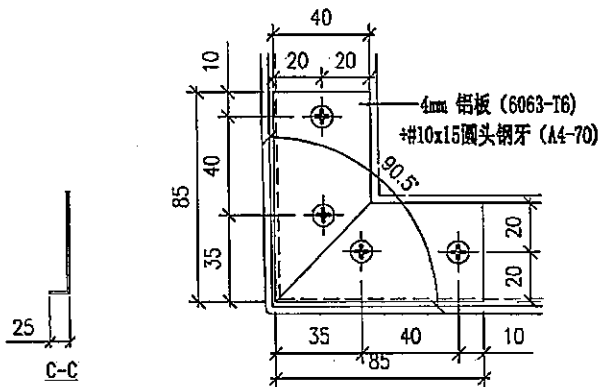
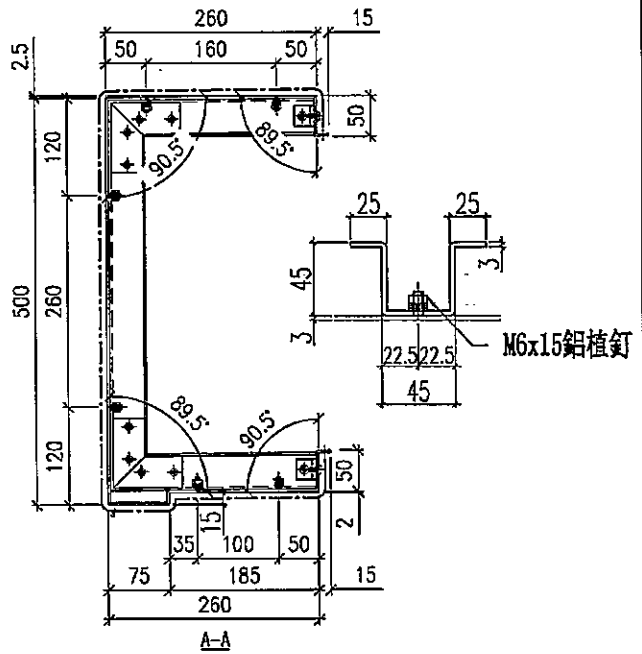
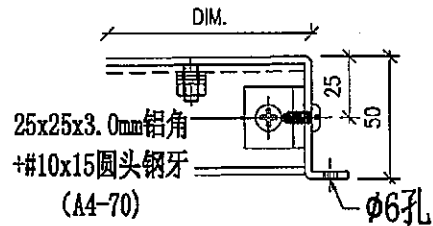
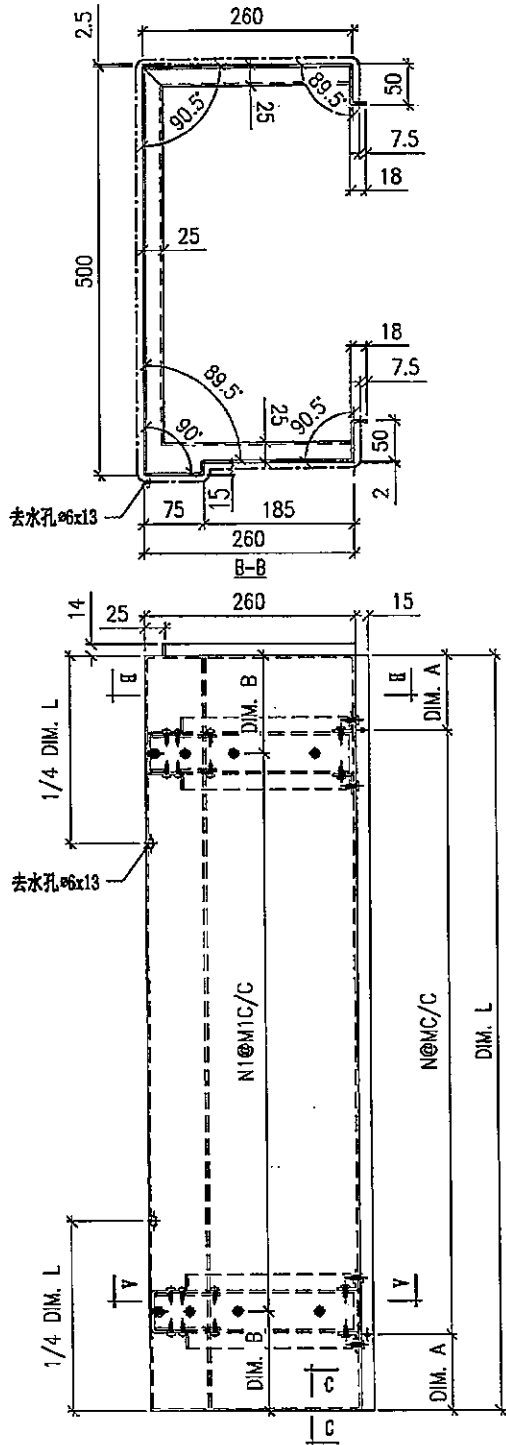
名稱	鋁折件	制圖	TIX	2019-12-08	修改		
材料	3mm鋁板	復核			日期		
顏色	UCT803649FXL-3	批准			圖號	T2-AP02-4	



美特鋁質 有限公司
MIDI Aluminium Fabricator Ltd.

工程號 J837 地盤 觀塘裕民坊

加工編號	數量	長度 L	A	N	M	B	N1	M1
T2-AP01-8	9	1660	80	5	300	80	5	300
T2-AP01-9	218	2042.5	121.3	6	300	121.3	6	300
T2-AP01-10	9	1991	95.5	6	300	95.5	6	300



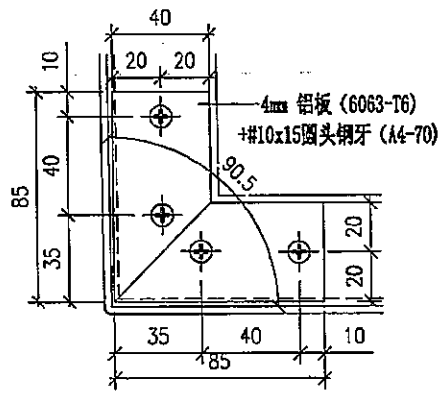
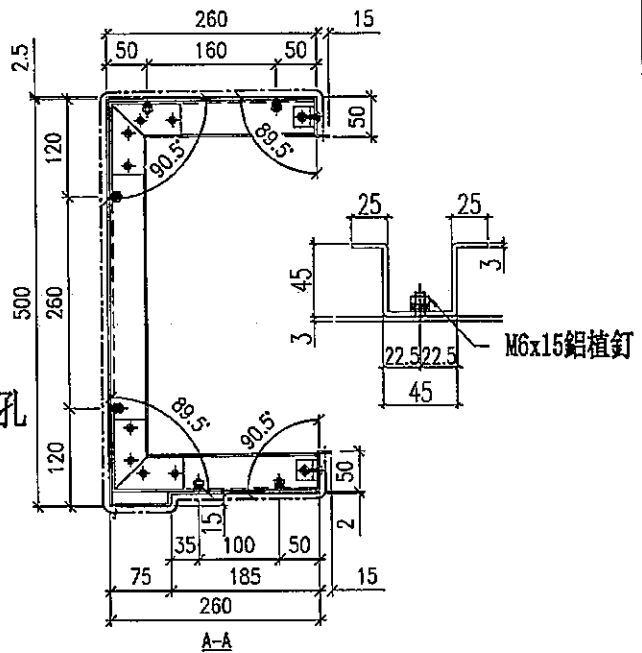
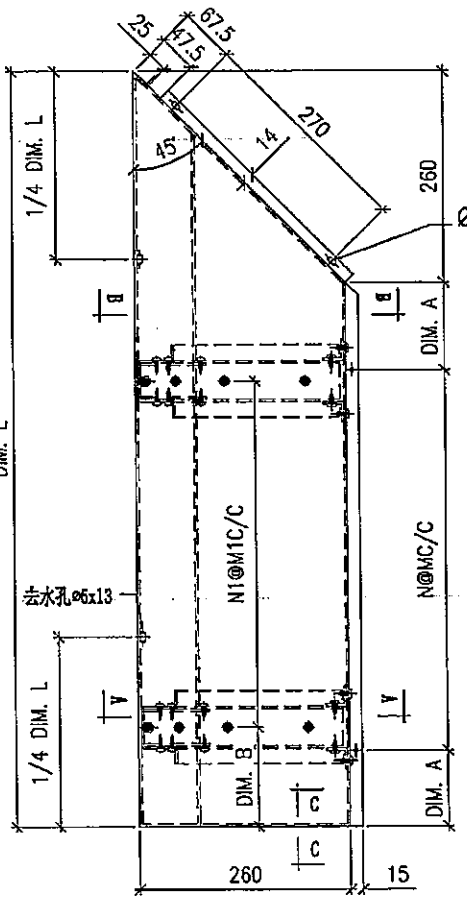
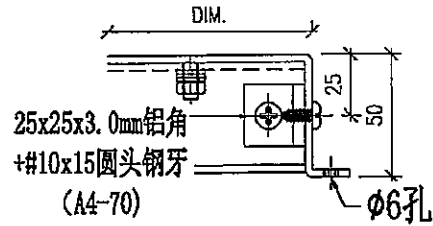
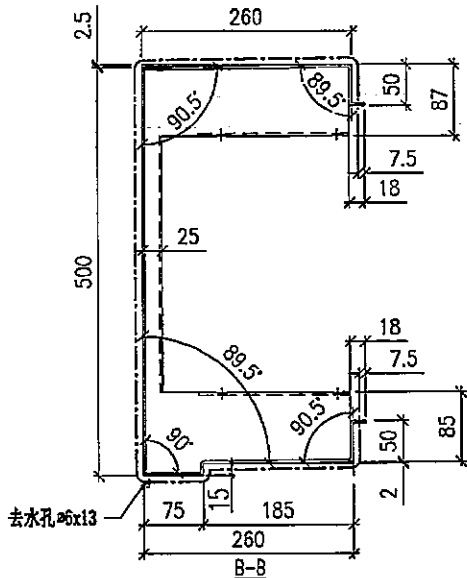
名稱	鋁折件	制圖	TIX	2019-12-08	修改		
材料	3mm 鋁板	復核			日期		
顏色	UCT803649FXL-3	批准			圖號	T2-AP01-8~10	



美特鋁質 有限公司
MIDI Aluminium Fabricator Ltd.

工程號 J837 地盤 觀塘裕民坊

加工編號	數量	長度L	A	N	M	B	N1	M1
T2-AP01-4	3	1657	98.5	4	300	98.5	4	300
T2-AP01-5	3	2039.5	79.75	6	270	139.8	5	300
T2-AP01-6	3	1988	114	5	300	114	5	300



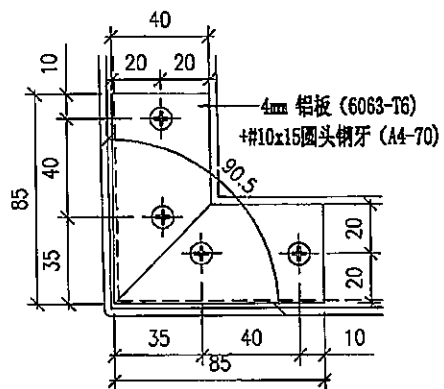
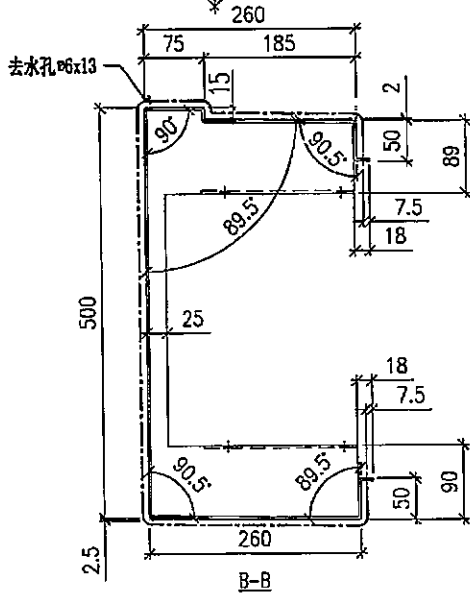
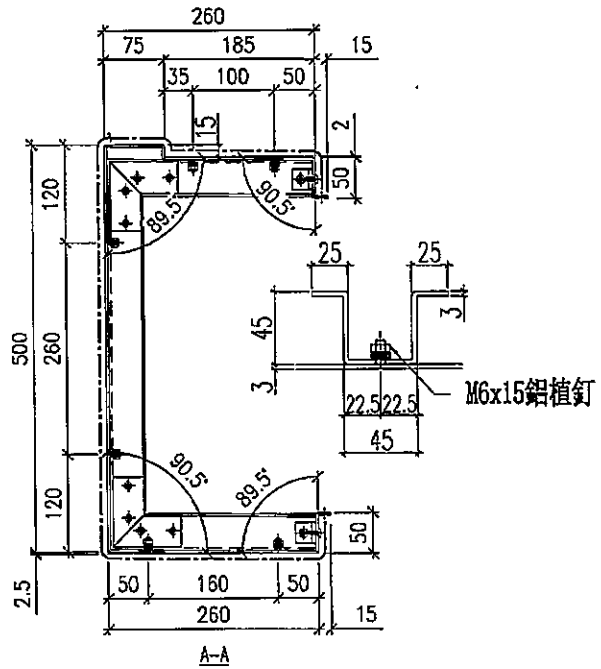
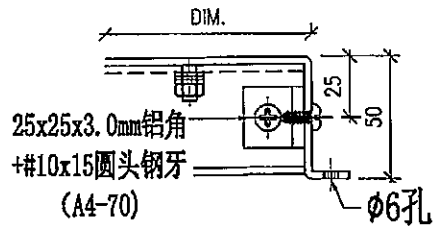
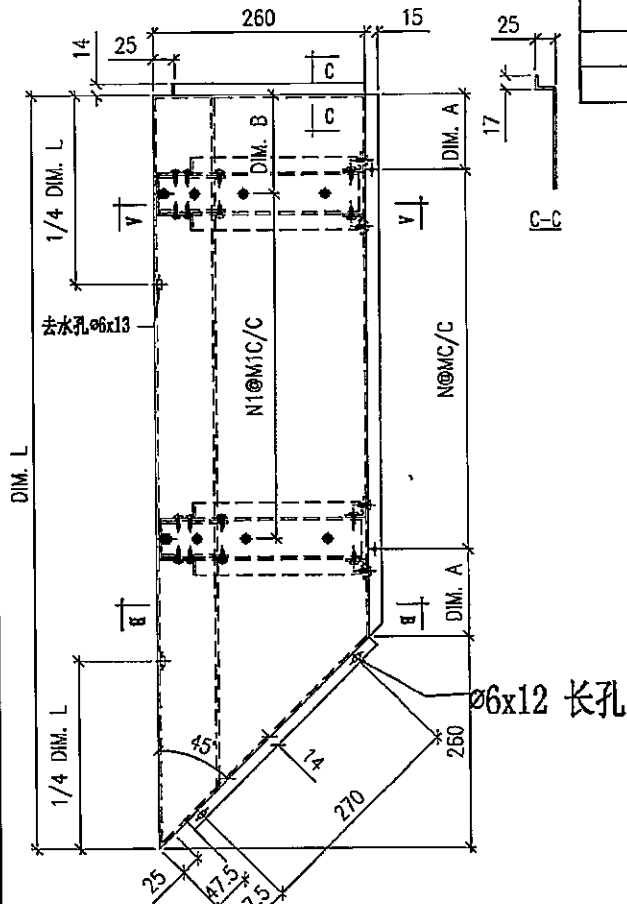
名稱	鋁折件	制圖	TIX	2019-12-08	修改		
材料	3mm鋁板	復核			日期		
顏色	UCT803649FXL-3	批准			圖號	T2-AP01-4~6	



美特鋁質 有限公司
MIDI Aluminium Fabricator Ltd.

工程號 J837 地盤 觀塘裕民坊

加工編號	數量	長度L	A	N	M	B	N1	M1
T2-AP01-11	3	1657	98.5	4	300	98.5	4	300
T2-AP01-12	3	2039.5	79.75	6	270	139.8	5	300
T2-AP01-13	3	1988	114	5	300	114	5	300



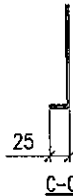
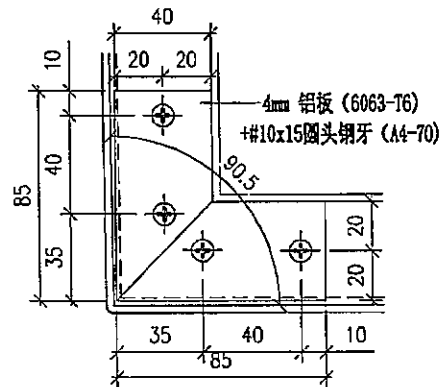
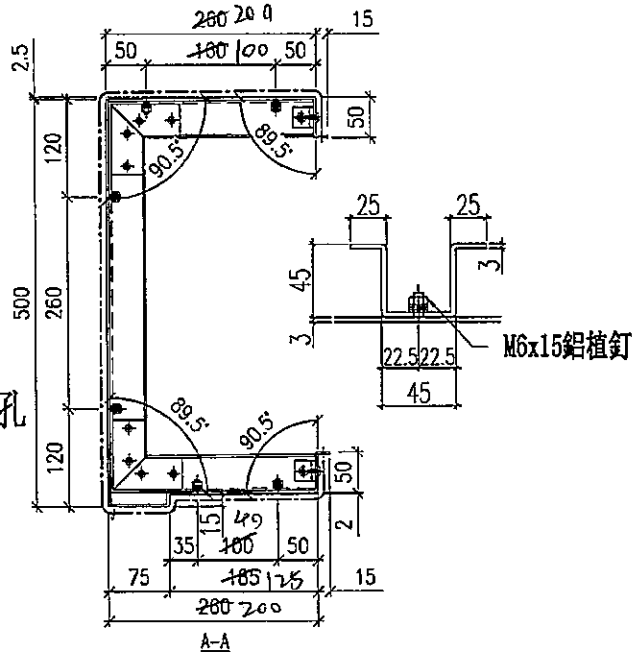
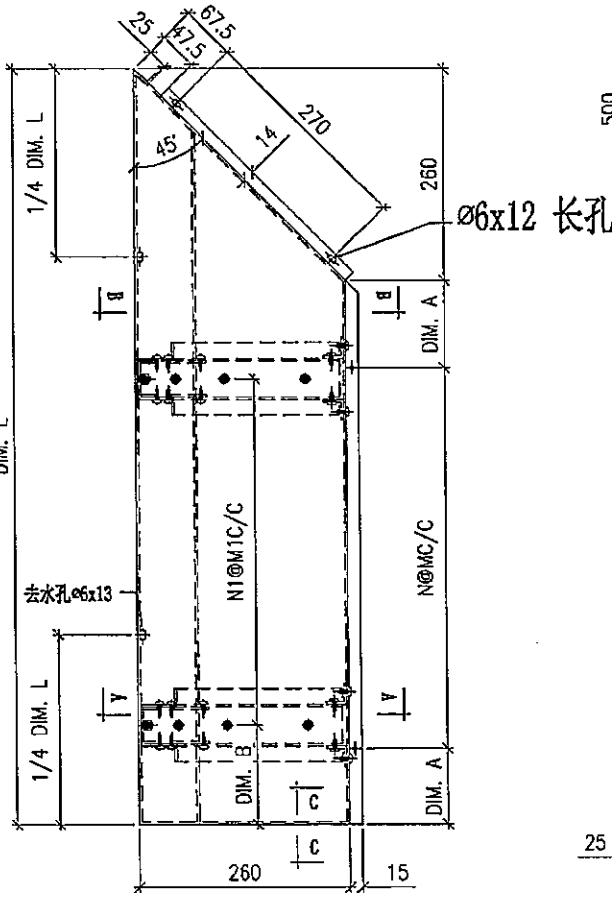
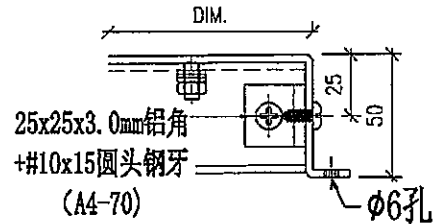
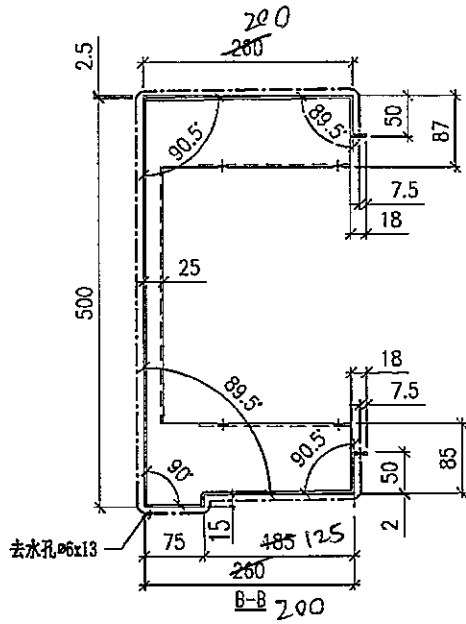
名稱	鋁折件	制圖	TIX	2019-12-08	修改		
材料	3mm鋁板	復核			日期		
顏色	UCT803649FXL-3	批准			圖號	T2-AP01-11~13	



美特鋁質 有限公司
MIDI Aluminium Fabricator Ltd.

工程號 J837 地盤 觀塘裕民坊

加工編號	數量	長度 L	A	N	M	B	N1	M1
T2-AP01-4	3	1657	98.5	4	300	98.5	4	300
T2-AP01-5A	3	2039.5	79.75	6	270	139.8	5	300
T2-AP01-6	3	1988	114	5	300	114	5	300



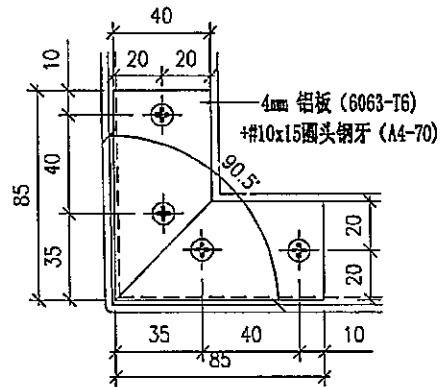
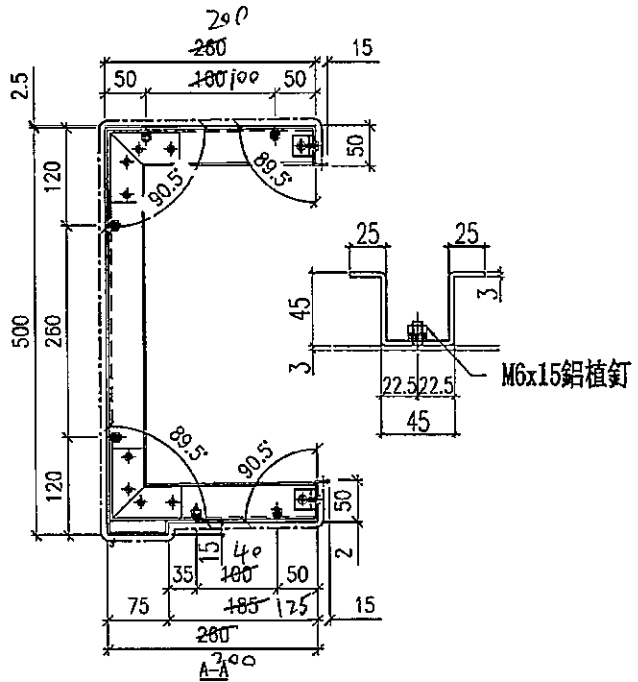
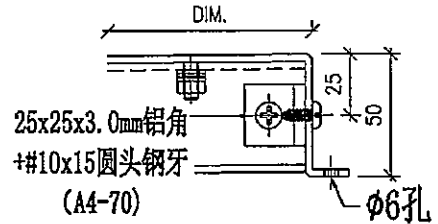
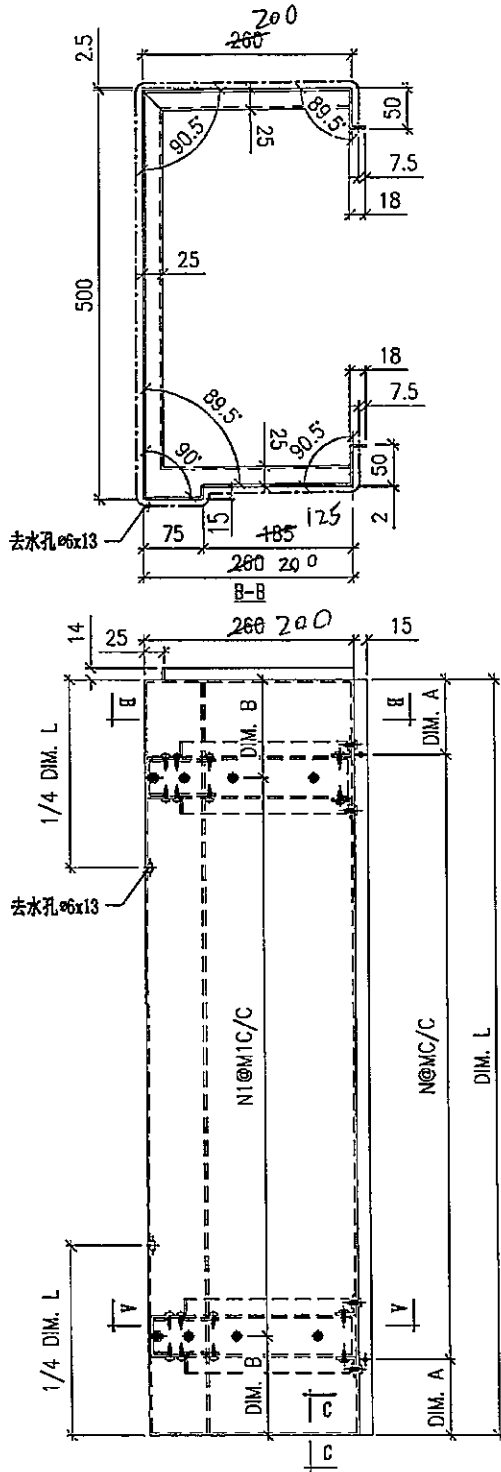
名稱	鋁折件	制圖	TIX	2019-12-08	修改		
材料	3mm鋁板	復核			日期		
顏色	UCT803649FXL-3	批准			圖號	T2-AP01- 5A	



美特鋁質 有限公司
MIDI Aluminium Fabricator Ltd.

工程號 J837 地盤 觀塘裕民坊

加工編號	數量	長度 L	A	N	M	B	N1	M1
T2-AP01-8	9	1660	80	5	300	80	5	300
T2-AP01-9A	6	2042.5	121.3	6	300	121.3	6	300
T2-AP01-10	9	1991	95.5	6	300	95.5	6	300



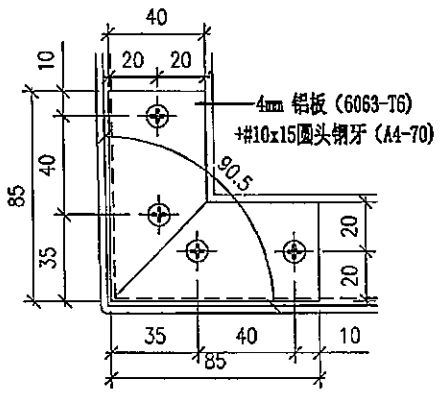
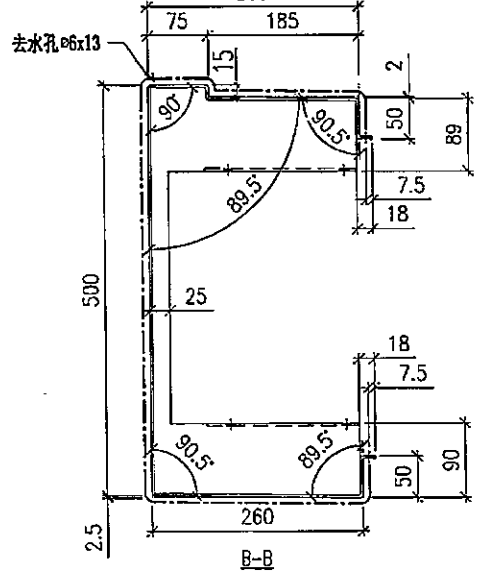
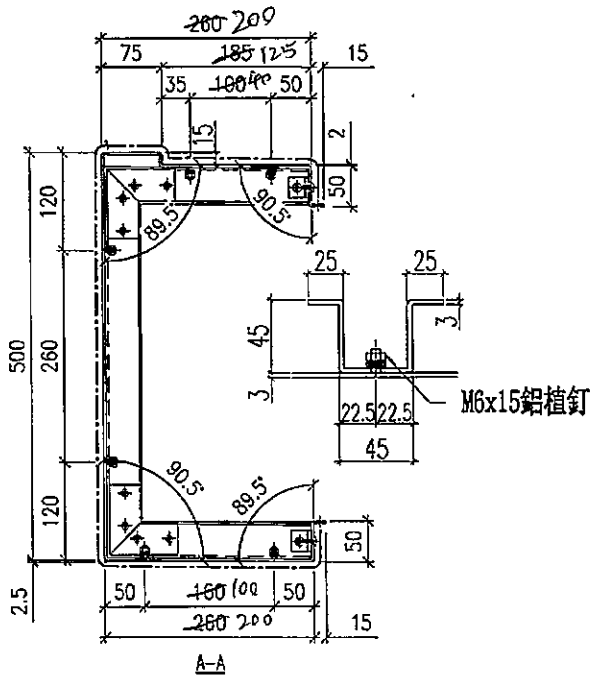
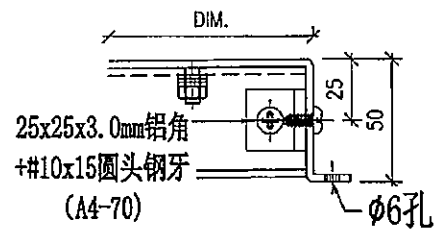
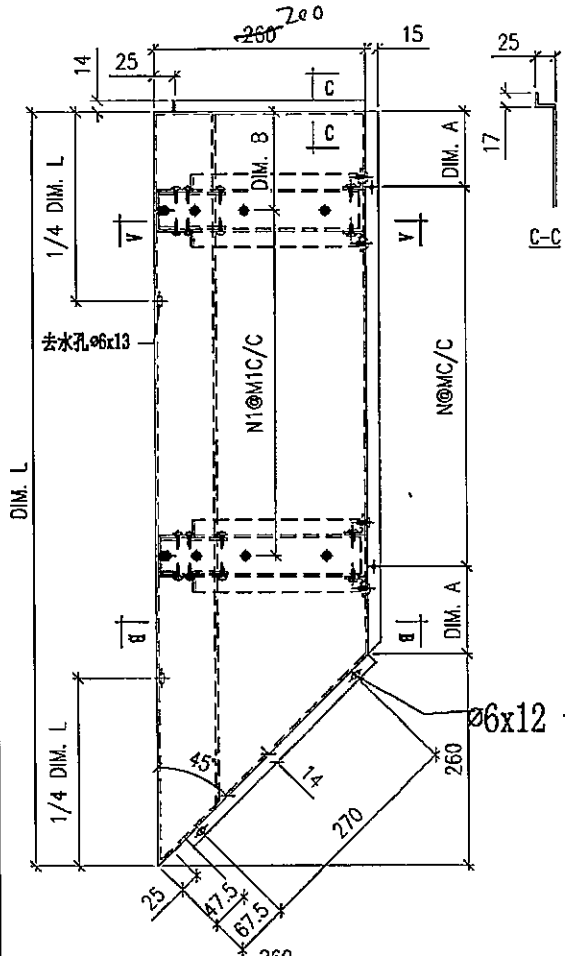
名稱	鋁折件	制圖	TIX	2019-12-08	修改			
材料	3mm 鋁板	復核			日期			
顏色	UCT803649FXL-3	批准			圖號	T2-AP01- 8 9A		



美特鋁質 有限公司
MIDI Aluminium Fabricator Ltd.

工程號 J837 地盤 觀塘裕民坊

加工編號	數量	長度	A	N	M	B	N1	M1
T2-AP01-11	3	1657	98.5	4	300	98.5	4	300
T2-AP01-12A	3	2039.5	79.75	6	270	139.8	5	300
T2-AP01-13	3	1988	114	5	300	114	5	300



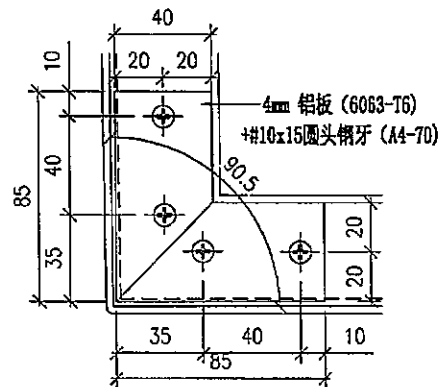
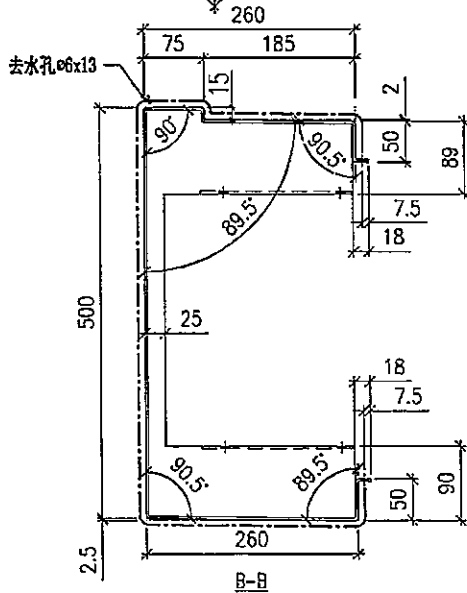
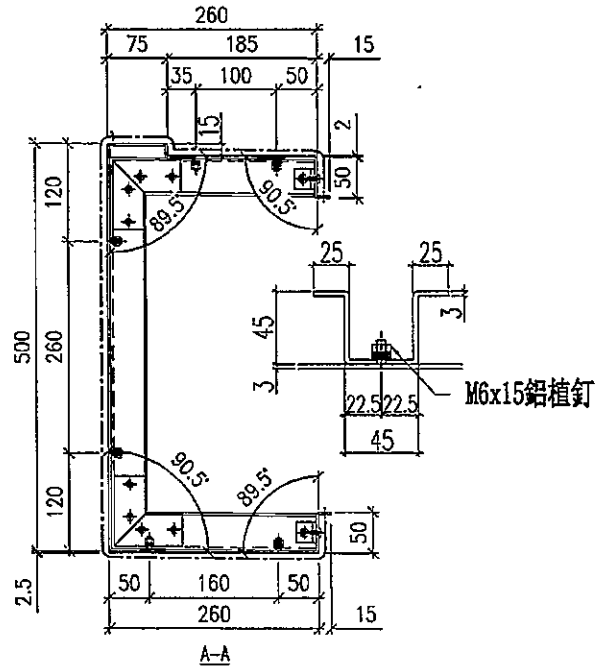
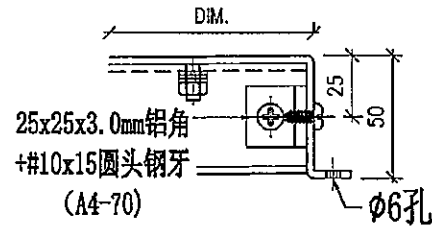
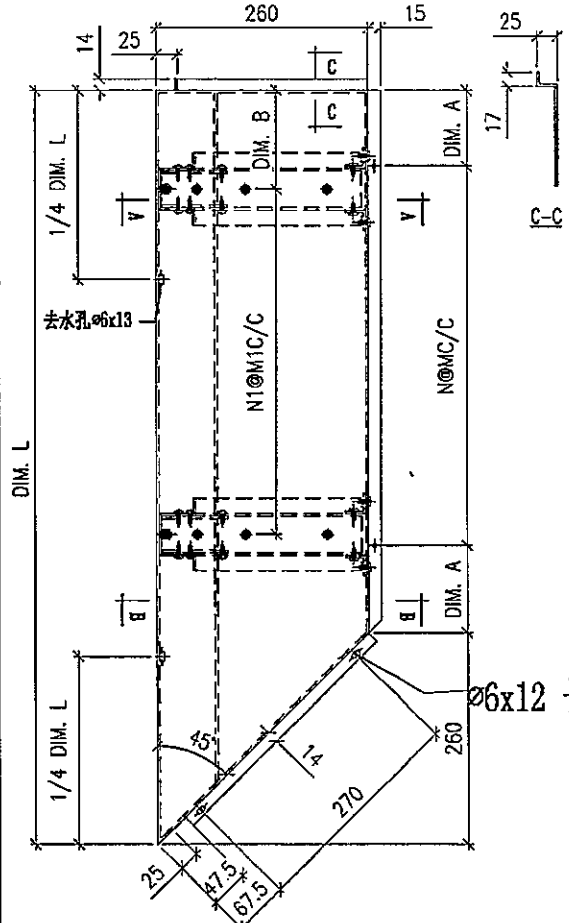
名稱	鋁折件	制圖	TIX	2019-12-08	修改		
材料	3mm鋁板	復核			日期		
顏色	UCT803649FXL-3	批准			圖號	T2-AP01-	12A



美特鋁質 有限公司
MIDI Aluminium Fabricator Ltd.

工程號 J837 地盤 觀塘裕民坊

加工編號	數量	長度 L	A	N	M	B	N1	M1
T2-AP01-11A	2	1657	98.5	4	300	98.5	4	300
T2-AP01-12	2	2039.5	79.75	6	270	139.8	5	300
T2-AP01-13	2	1988	114	5	300	114	5	300



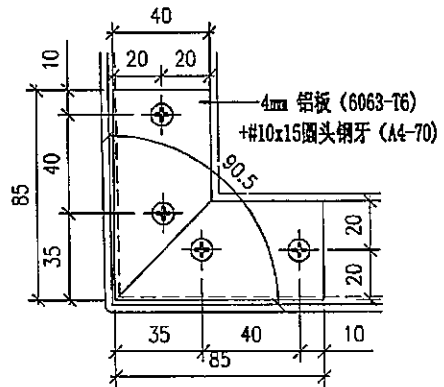
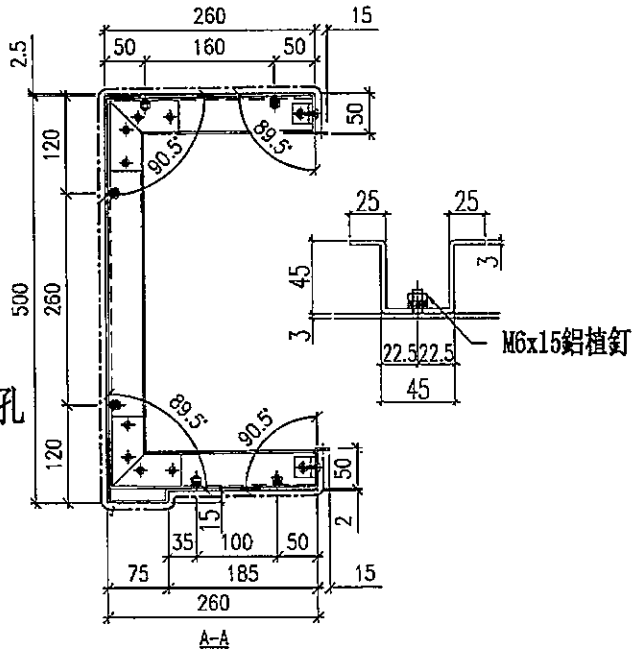
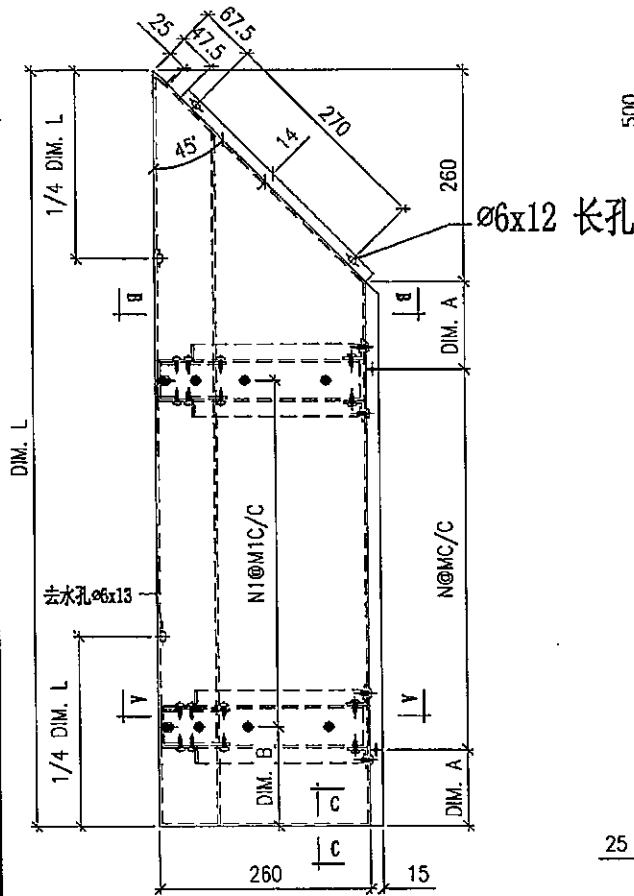
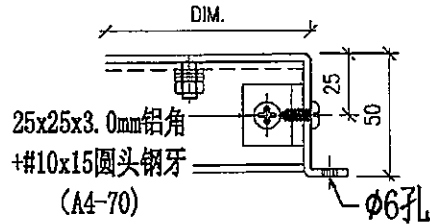
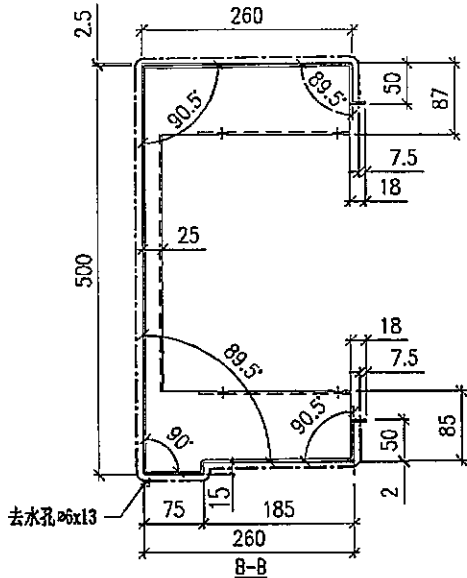
名稱	鋁折件	制圖	TIX	2019-12-08	修改		
材料	3mm 鋁板	復核			日期		
顏色	UCT803649FXL-3	批准			圖號	T2-AP01- 11A 11A	



美特鋁質 有限公司
MIDI Aluminium Fabricator Ltd.

工程號 J837 地盤 觀塘裕民坊

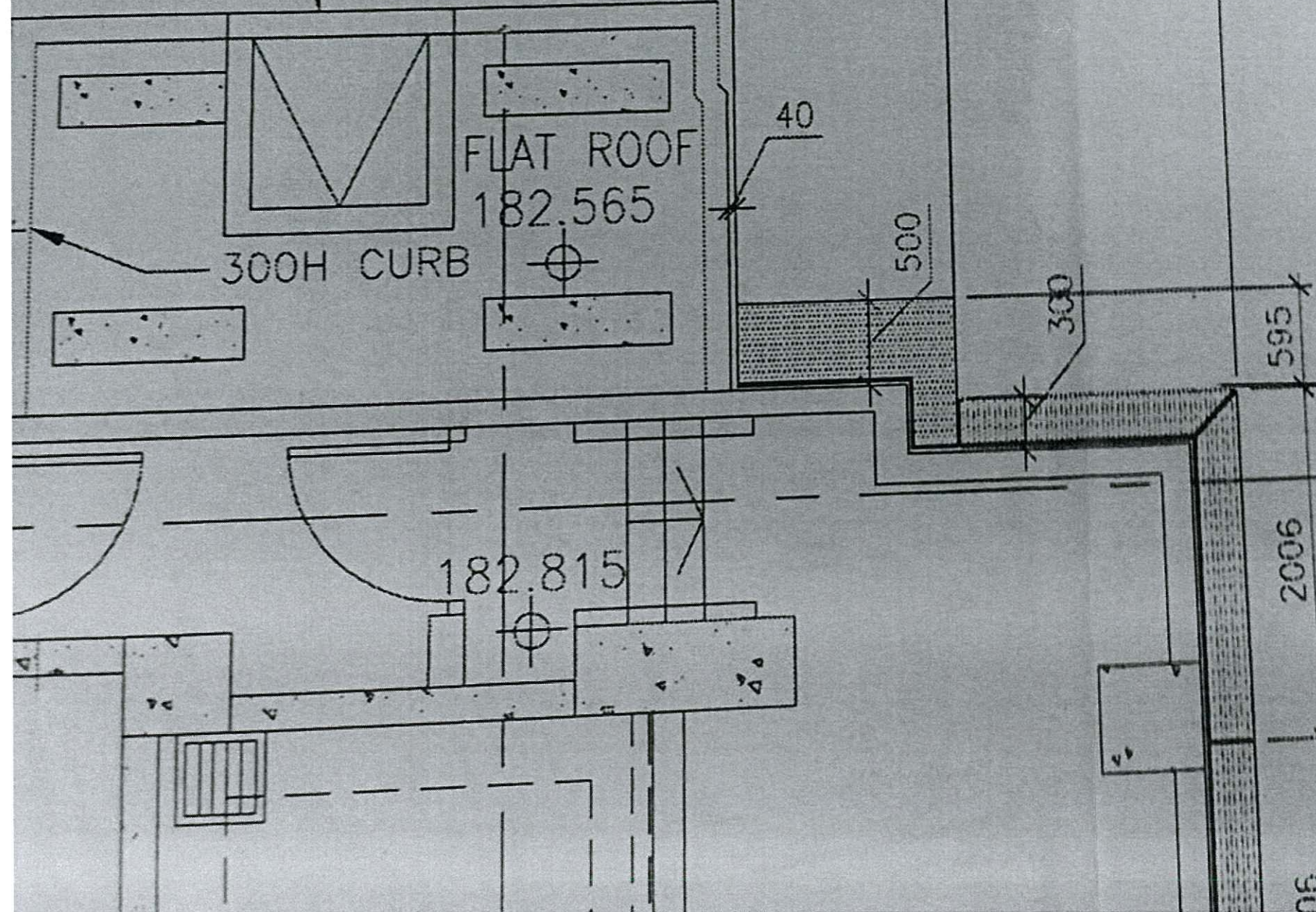
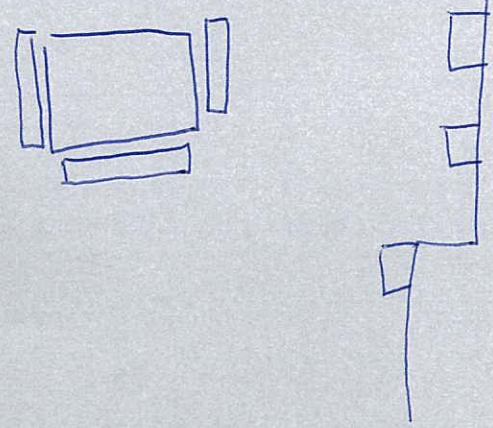
加工編號	數量	長度L	A	N	M	B	NI	M1
T2-AP01-4	3	1657	98.5	4	300	98.5	4	300
T2-AP01-5	3	2039.5	79.75	6	270	139.8	5	300
T2-AP01-6A	3	1988	114	5	300	114	5	300
		2048	144					



名稱	鋁折件	制圖	TIX	2019-12-08	修改		
材料	3mm鋁板	復核			日期		
顏色	UCT803649FXL-3	批准			圖號	T2-AP01- 3 6A	

DOG HOUSE
TOP ACCESS
AND TOP OF
SLAB AT 750MM
ABOVE SFL

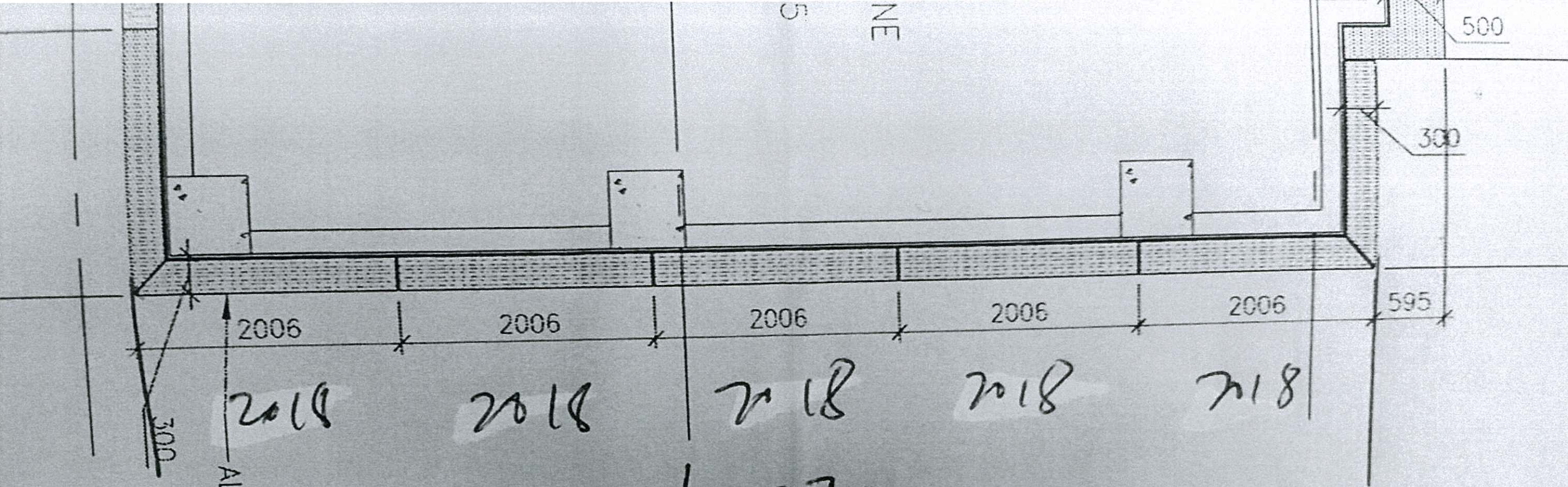
1355 ✓



18 718

030

0090 现场



~~2006 x 10030~~

2006 x 52 = 10030

2018 x 5 = 10090 現場

信和置業有限公司
Sino Land Corp

ARCHITECT :
 WONG TUNG & PARTNERS
ARCHITECTS & PLANNERS

MAIN CONTRACTOR :
 CR Construction

STRUCTURAL ENGINEER :
 AEECO

FACADE CONSULTANT:
 AEECO

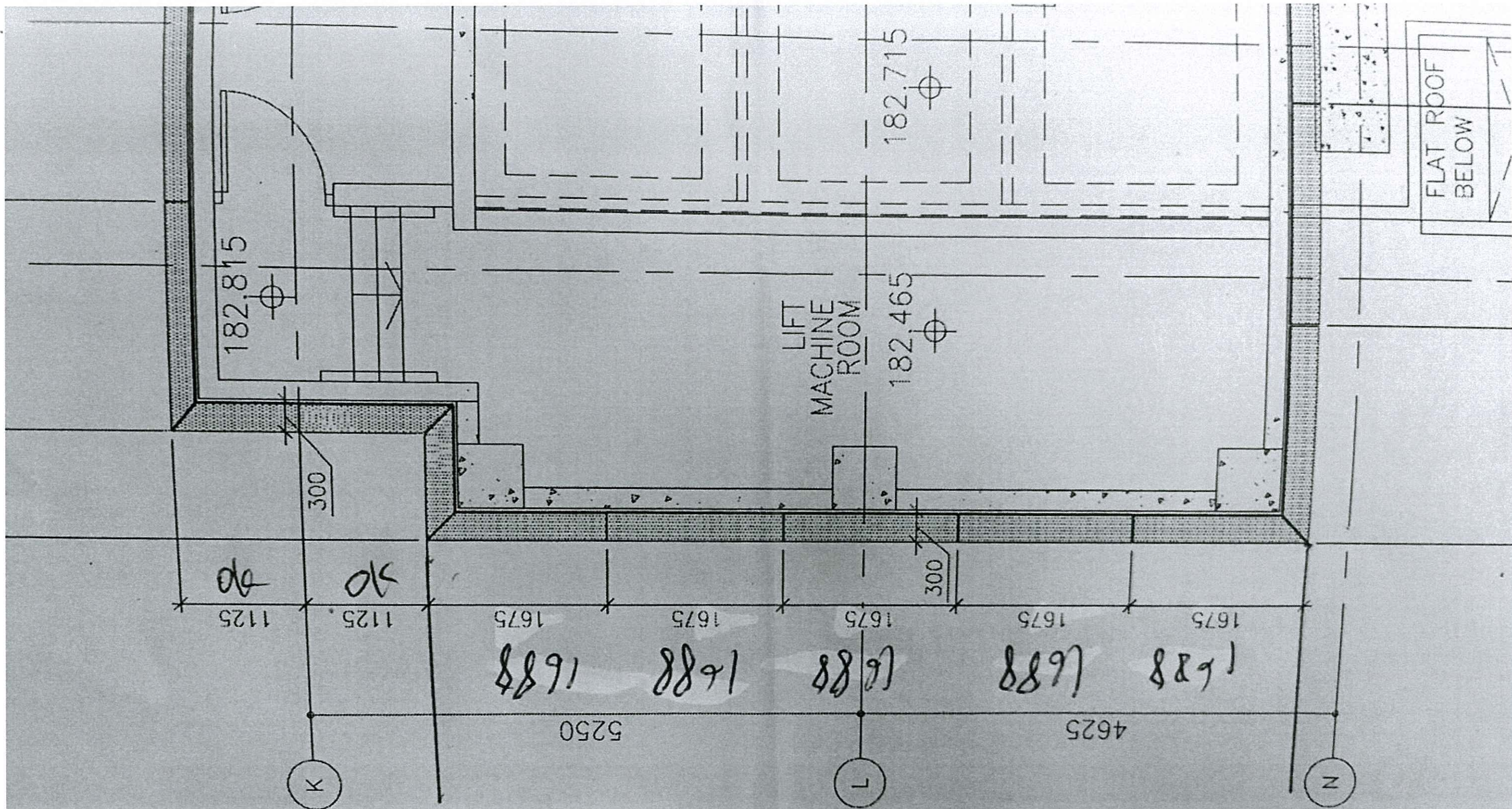
NOTE :
1. ALL DIMENSIONS ARE IN METERS
2. ALL ELEVATIONS ARE VERTICAL
3. ALL DIMENSIONS TO BE VERIFIED BEFORE FABRICATION.

LEGEND :
 X1 -- DETAIL MARK NO.
X001 -- REFER SHEET NO.

1. F.F.L. -- FINISHED FLOOR
2. S.F.L. -- STRUCTURAL FLOOR
3. (R) -- REVERSED DETAIL
 -- ALUM. FEATURE

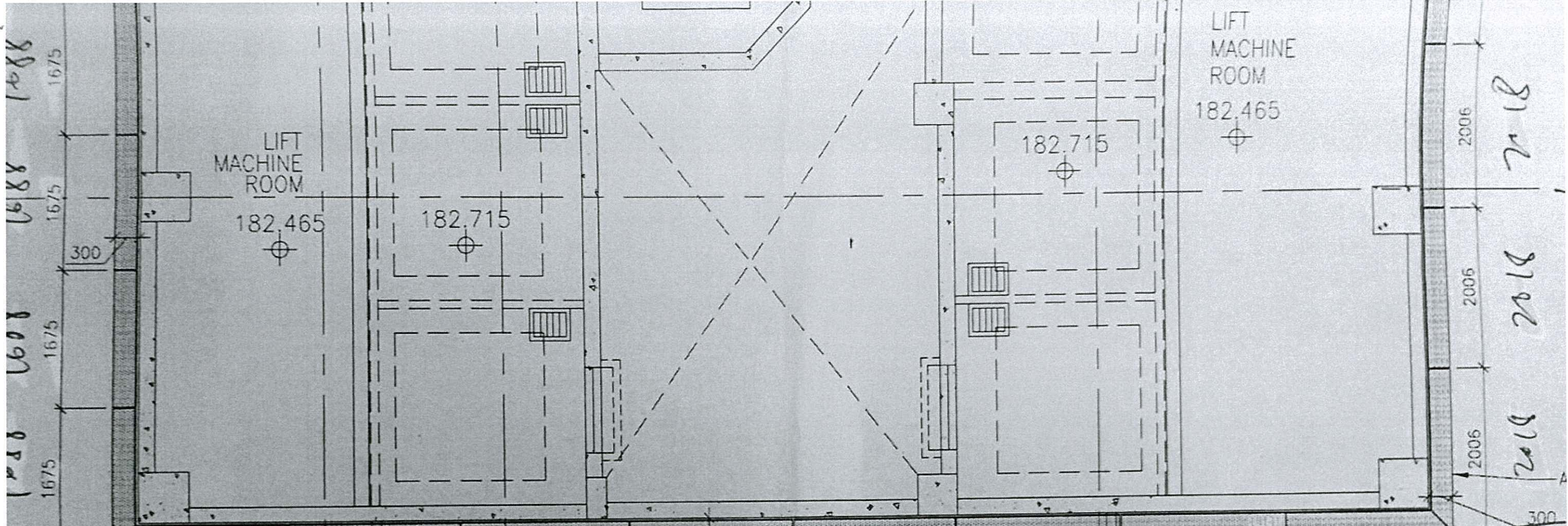
NO.	DATE	INITIAL	4RD S
C	16 OCT 19		4RD S
B	04 OCT 19		3RD S
A	16 AUG 19		2ND S
-	24 APR 19		INITIAL

JOB NO. :
PROJECT : URA KWUN TON REDEVELOPMENT
KWU



$1675 \times 5 = 8375$

$1688 \times 5 = 8440$ 現場



LIFT MACHINE ROOM

182.465

182.715

182.715

LIFT MACHINE ROOM

182.465

RC PLINTH FOR A/C UNIT

FLAT ROOF BELOW

FLAT ROOF
181.075

CAT LADDER

1100H PARAPET

2057.5

2057.5

2057.5

2057.5

2057.5

2057.5

2057.5

2057.5

2150

7425

2070

5

2070

6

2070

2070

2070

2070

7

2070

2070

$2057.5 \times 8 = 16460$

現場 = $16540 \div 8 = 2070$

* REMARK: ALUM FEATURE TYPICAL 300mm

ALUM. FEATURE TOP LEV

PLAN

1688
1675
1675
1675
1675

2006
2006
2006
2006

300