



工程指示 / 要求簡箋(E.I.)

工程指示編號：EI / 1372 / 19

修改版次：-

工程編號：J - 837

工程名稱：觀塘裕民坊

工程項目：幕牆 RF 橫向收口飾線(T1)

收件人：生統/ 永林

發件人：Eric Liu

日期：18/12/2019

□要求提供 / □確認 事項：

- | | | |
|------------------------------------|-------------------------------------|-------------------------------|
| <input type="checkbox"/> 初步鋁料 B.M. | <input type="checkbox"/> 加工拆圖，然後生產 | <input type="checkbox"/> 尺寸表 |
| <input type="checkbox"/> 正式鋁料 B.M. | <input type="checkbox"/> 技術上資料 / 指示 | <input type="checkbox"/> 報價 |
| <input type="checkbox"/> 配件 B.M. | <input type="checkbox"/> 樣辦或貨品說明書 | <input type="checkbox"/> 分判合約 |
| <input type="checkbox"/> 其他：_____ | | |

內容：

請按加工圖生產 RF 橫向收口飾線 (T1)

謝謝！

請在 2019/ 12 / 27 前完成上列要求。

附：300 頁加工圖 12 個圖型 7 6 個位圖

以上項目為：

- | | | |
|---------------------------------|--------------------------------------|--------------------------------|
| <input type="checkbox"/> 原合約工程包 | <input type="checkbox"/> 原合約工程加 / 減賬 | <input type="checkbox"/> 新工程報價 |
|---------------------------------|--------------------------------------|--------------------------------|

原因：-

分發東莞各部門：

- | | | | | | | | |
|---------------------------------|------------------------------|---|------------------------------|------------------------------|------------------------------|--------------------------------|---|
| <input type="checkbox"/> 生產技術總監 | <input type="checkbox"/> 連附件 | <input checked="" type="checkbox"/> 技術部 | <input type="checkbox"/> 連附件 | <input type="checkbox"/> 生產部 | <input type="checkbox"/> 連附件 | <input type="checkbox"/> 機械設計部 | <input type="checkbox"/> 連附件 |
| <input type="checkbox"/> 採購部 | <input type="checkbox"/> 連附件 | <input checked="" type="checkbox"/> 生產統籌部 | <input type="checkbox"/> 連附件 | | | | |
| <input type="checkbox"/> 質檢部 | <input type="checkbox"/> 連附件 | <input type="checkbox"/> 會計部 | <input type="checkbox"/> 連附件 | <input type="checkbox"/> 報關組 | <input type="checkbox"/> 連附件 | <input type="checkbox"/> 其他 | <u>楊榮輝</u> <input type="checkbox"/> 連附件 |

分發香港各部門：

- | | | | | | | | |
|------------------------------|------------------------------|-------------------------------|------------------------------|------------------------------|------------------------------|---|------------------------------------|
| <input type="checkbox"/> 行政部 | <input type="checkbox"/> 連附件 | <input type="checkbox"/> 會計部 | <input type="checkbox"/> 連附件 | <input type="checkbox"/> 統籌部 | <input type="checkbox"/> 連附件 | <input checked="" type="checkbox"/> 工程部地盤科文 | <input type="checkbox"/> 連附件 |
| <input type="checkbox"/> 採購部 | <input type="checkbox"/> 連附件 | <input type="checkbox"/> QS 部 | <input type="checkbox"/> 連附件 | <input type="checkbox"/> 維修部 | <input type="checkbox"/> 連附件 | <input type="checkbox"/> 其他 | _____ <input type="checkbox"/> 連附件 |

傳遞編號：

HK 2581 / 19

發件人簽署：

項目經理簽署：

圖則登記表
DRAWING REGISTER

工程名稱 Project Title: _____

鋁板加工圖

工程編號 Project No: **J-837RF**項目 **T1**

分發予 Distributed To

接收日期 Receiving Date (適用於客戶)

年						
月						
日						

發出日期 Issued Date

年	19				
月	12				
日	06				

圖則編號 Drg. No.	圖則名稱 Drawing Title
T1-AP01-1~5	鐵件加工圖
T1-AP01-6~10	鐵件加工圖
T1-AP01-11~15	鐵件加工圖
T1-AP01-16	鐵件加工圖
T1-AP01-17	鐵件加工圖
T1-AP01-18~19	鐵件加工圖
T1-AP01-20~21	鐵件加工圖
T1-AP01-22	鐵件加工圖
T1-AP01-23	鐵件加工圖
T1-AP01-24	鐵件加工圖
T1-AP01-25	鐵件加工圖
T1-AP01-26	鐵件加工圖
T1-AP01-27	鐵件加工圖
T1-AP01-28	鐵件加工圖
T1-AP02-1~4	鐵件加工圖
T1-AP02-5	鐵件加工圖
T1-AP02-6	鐵件加工圖
T1-AP02-7	鐵件加工圖
T1-AP02-8	鐵件加工圖
T1-AP02-9	鐵件加工圖
T1-AP02-10	鐵件加工圖
T1-AP02-11	鐵件加工圖
T1-AP02-12	鐵件加工圖
T1-AP03-1	鐵件加工圖
T1-AP03-2	鐵件加工圖
T1-AP04-1	鐵件加工圖

	修訂編號 Revision No.				
1	—				
2	—				
3	—				
4	—				
5	—				
6	—				
7	—				
8	—				
9	—				
10	—				
11	—				
12	—				
13	—				
14	—				
15	—				
16	—				
17	—				
18	—				
19	—				
20	—				
21	—				
22	—				
23	—				
24	—				
25	—				
26	—				

圖則登記表
DRAWING REGISTER

圖則登記表 DRAWING REGISTER		接收日期 Receiving Date (適用於客戶)					
工程名稱 Project Title: _____		年 月 日					
鋁板加工圖							
工程編號 Project No: J-837RF 項目							
分發予 Distributed To		發出日期 Issued Date					
		年	19				
		月	12				
		日	06				
		修訂編號 Revision No.					
圖則編號 Drg. No.	圖則名稱 Drawing Title						
T1-AP04-2	鐵件加工圖	27	—				
T1-AP04-3	鐵件加工圖	28	—				
T1-AP04-4	鐵件加工圖	29	—				
T1-AP05-1	鐵件加工圖	30	—				
			—				
J837-BDGC-3610A	鐵件位置圖	1	—				
J837-BDGC-3610B	鐵件位置圖	2	—				
J837-BDGC-3610C	鐵件位置圖	3	—				
J837-BDGC-3610D	鐵件位置圖	4	—				
J837-BDGC-3610E	鐵件位置圖	5	—				
J837-BDGC-3610F	鐵件位置圖	6	—				

		工程號: J837	計算: T I X	日期: 2019-12-06			送呈:					
地盤用鋁板B.M.表		地盤:	核對:	日期:			副本:					
BM編號:		項目類別: RF項目鋁板	批准:	日期:								
版次:		總展開面積: 325.01			總V.F.:	301.06	此BM依據					
序號	修改版次	鋁板編號	鋁板名稱	噴塗顏色	實用	後備	總數	單位	單件V.F. (M2)	總V.F. (M2)	單件展開面積(M2)	總展開面積 (M2)
1		T1-AP01-1	3.0mm厚鋁板	UCT803649FXL-3	9	0	9	件	2.37	21.35	2.51	22.58
2		T1-AP01-2	3.0mm厚鋁板	UCT803649FXL-3	3	0	3	件	1.97	5.91	2.10	6.29
3		T1-AP01-3	3.0mm厚鋁板	UCT803649FXL-3	3	0	3	件	2.30	6.90	2.43	7.30
4		T1-AP01-4	3.0mm厚鋁板	UCT803649FXL-3	9	0	9	件	2.08	18.69	2.21	19.86
5		T1-AP01-5	3.0mm厚鋁板	UCT803649FXL-3	3	0	3	件	2.05	6.16	2.18	6.55
6		T1-AP01-6	3.0mm厚鋁板	UCT803649FXL-3	3	0	3	件	2.37	7.11	2.58	7.74
7		T1-AP01-7	3.0mm厚鋁板	UCT803649FXL-3	3	0	3	件	1.26	3.77	1.44	4.32
8		T1-AP01-8	3.0mm厚鋁板	UCT803649FXL-3	3	0	3	件	1.51	4.52	1.70	5.09
9		T1-AP01-9	3.0mm厚鋁板	UCT803649FXL-3	3	0	3	件	2.07	6.22	2.28	6.84
10		T1-AP01-10	3.0mm厚鋁板	UCT803649FXL-3	3	0	3	件	2.29	6.88	2.51	7.52
11		T1-AP01-11	3.0mm厚鋁板	UCT803649FXL-3	3	0	3	件	2.37	7.11	2.60	7.79
12		T1-AP01-12	3.0mm厚鋁板	UCT803649FXL-3	3	0	3	件	1.58	4.75	1.79	5.37
13		T1-AP01-13	3.0mm厚鋁板	UCT803649FXL-3	3	0	3	件	1.97	5.90	2.18	6.55
14		T1-AP01-14	3.0mm厚鋁板	UCT803649FXL-3	3	0	3	件	2.05	6.15	2.27	6.82
15		T1-AP01-15	3.0mm厚鋁板	UCT803649FXL-3	3	0	3	件	2.29	6.88	2.52	7.57
16		T1-AP01-16	3.0mm厚鋁板	UCT803649FXL-3	3	0	3	件	1.55	4.65	1.67	5.00
17		T1-AP01-17	3.0mm厚鋁板	UCT803649FXL-3	3	0	3	件	1.88	5.63	2.00	6.00
18		T1-AP01-18	3.0mm厚鋁板	UCT803649FXL-3	1	0	1	件	1.02	1.02	1.12	1.12
19		T1-AP01-19	3.0mm厚鋁板	UCT803649FXL-3	3	0	3	件	1.49	4.46	1.60	4.80
20		T1-AP01-20	3.0mm厚鋁板	UCT803649FXL-3	1	0	1	件	1.09	1.09	1.20	1.20
21		T1-AP01-21	3.0mm厚鋁板	UCT803649FXL-3	3	0	3	件	1.71	5.14	1.85	5.55
22		T1-AP01-22	3.0mm厚鋁板	UCT803649FXL-3	3	0	3	件	1.51	4.52	1.62	4.86
23		T1-AP01-23	3.0mm厚鋁板	UCT803649FXL-3	3	0	3	件	2.05	6.15	2.26	6.77
24		T1-AP01-24	3.0mm厚鋁板	UCT803649FXL-3	3	0	3	件	1.87	5.61	1.99	5.98

	工程號: J837	計算: T I X	日期: 2019-12-06	送呈:
	地盤:	核對:	日期:	副本:
地盤用鋁板B.M.表	項目類別: RF項目鋁板	批准:	日期:	
BM編號:	版次:	總展開面積: 325.01 總V.F.: 301.06		此BM依據

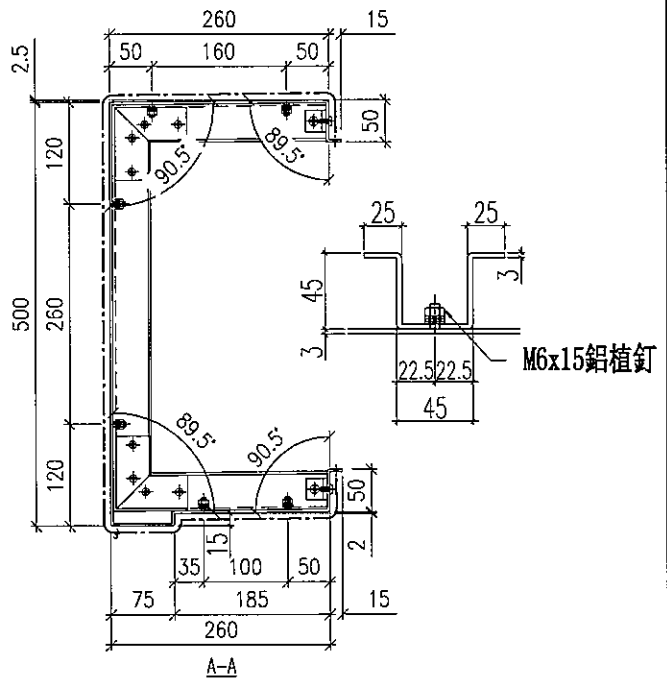
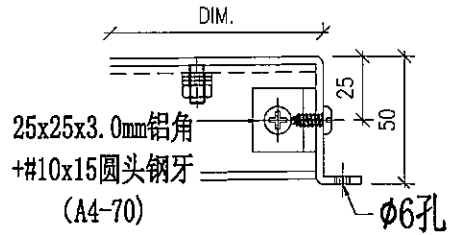
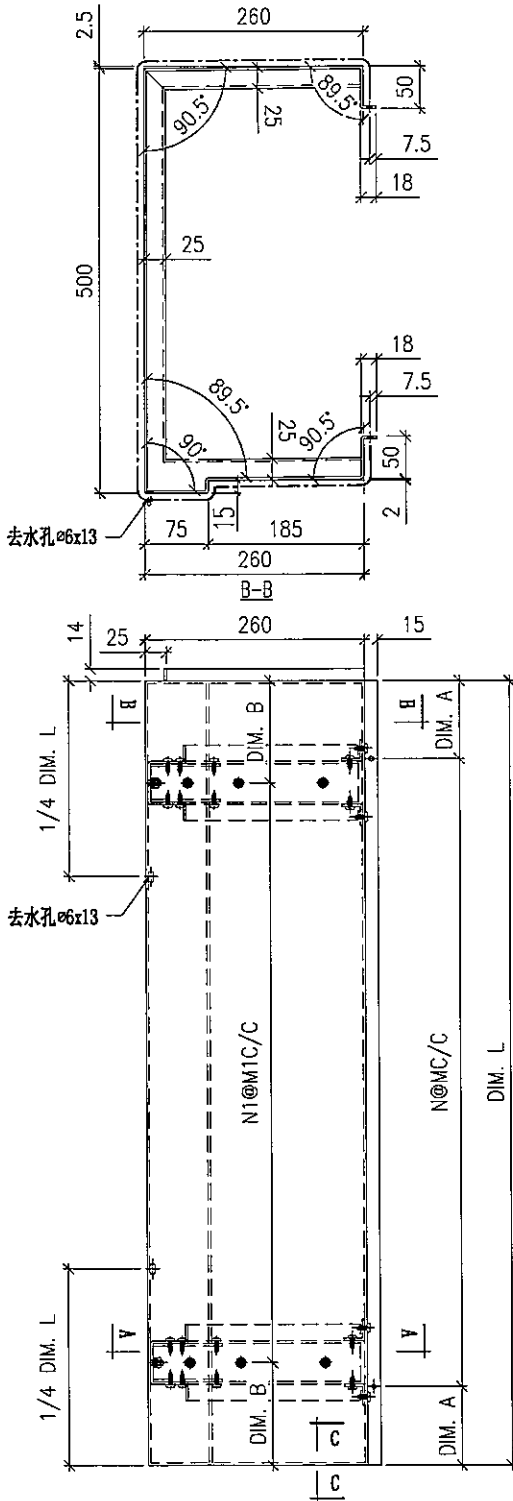
序號	修改版次	鋁板編號	鋁板名稱	噴塗顏色	實用	後備	總數	單位	單件V.F. (M2)	總V.F. (M2)	單件展開面積(M2)	總展開面積 (M2)
25		T1-AP01-25	3.0mm厚鋁板	UCT803649FXL-3	3	0	3	件	1.59	4.76	1.69	5.06
26		T1-AP01-26	3.0mm厚鋁板	UCT803649FXL-3	3	0	3	件	1.62	4.87	1.83	5.49
27		T1-AP01-27	3.0mm厚鋁板	UCT803649FXL-3	2	0	2	件	2.15	4.29	2.35	4.70
28		T1-AP01-28	3.0mm厚鋁板	UCT803649FXL-3	2	0	2	件	2.15	4.29	2.37	4.74
29		T1-AP02-1	3.0mm厚鋁板	UCT803649FXL-3	6	0	6	件	2.57	15.43	2.72	16.33
30		T1-AP02-2	3.0mm厚鋁板	UCT803649FXL-3	3	0	3	件	3.48	10.43	3.64	10.93
31		T1-AP02-3	3.0mm厚鋁板	UCT803649FXL-3	1	0	1	件	3.46	3.46	3.63	3.63
32		T1-AP02-4	3.0mm厚鋁板	UCT803649FXL-3	6	0	6	件	2.88	17.27	3.03	18.21
33		T1-AP02-5	3.0mm厚鋁板	UCT803649FXL-3	3	0	3	件	3.46	10.37	3.73	11.18
34		T1-AP02-6	3.0mm厚鋁板	UCT803649FXL-3	1	0	1	件	1.21	1.21	1.34	1.34
35		T1-AP02-7	3.0mm厚鋁板	UCT803649FXL-3	3	0	3	件	2.56	7.67	2.83	8.49
36		T1-AP02-8	3.0mm厚鋁板	UCT803649FXL-3	3	0	3	件	3.27	9.82	3.44	10.31
37		T1-AP02-9	3.0mm厚鋁板	UCT803649FXL-3	3	0	3	件	2.87	8.62	3.15	9.46
38		T1-AP02-10	3.0mm厚鋁板	UCT803649FXL-3	2	0	2	件	3.46	6.92	3.75	7.50
39		T1-AP02-11	3.0mm厚鋁板	UCT803649FXL-3	2	0	2	件	2.05	4.10	2.29	4.59
40		T1-AP02-12	3.0mm厚鋁板	UCT803649FXL-3	2	0	2	件	2.06	4.13	2.23	4.45
41		T1-AP03-1	3.0mm厚鋁板	UCT803649FXL-3	3	0	3	件	1.67	5.01	1.79	5.37
42		T1-AP03-2	3.0mm厚鋁板	UCT803649FXL-3	3	0	3	件	1.67	5.01	1.87	5.60
43		T1-AP04-1	3.0mm厚鋁板	UCT803649FXL-3	1	0	1	件	1.80	1.80	1.88	1.88
44		T1-AP04-2	3.0mm厚鋁板	UCT803649FXL-3	2	0	2	件	2.40	4.79	2.55	5.11
45		T1-AP04-3	3.0mm厚鋁板	UCT803649FXL-3	2	0	2	件	1.82	3.63	1.94	3.88
46		T1-AP04-4	3.0mm厚鋁板	UCT803649FXL-3	2	0	2	件	1.82	3.63	1.94	3.88
47		T1-AP05-1	3.0mm厚鋁板	UCT803649FXL-3	3	0	3	件	1.00	3.01	1.14	3.42
							141	件		301.06		325.01



美特鋁質 有限公司
MIDI Aluminium Fabricator Ltd.

工程號 J837 地盤 觀塘裕民坊

加工編號	數量	長度 L	A	N	M	B	N1	M1
T1-AP01-1	9	2090	65	7	280	145	6	300
T1-AP01-2	3	1735	87.5	6	260	117.5	5	300
T1-AP01-3	3	2025	67.5	7	270	112.5	6	300
T1-AP01-4	9	1830	75	6	280	165	5	300
T1-AP01-5	3	1810	65	6	280	155	5	300



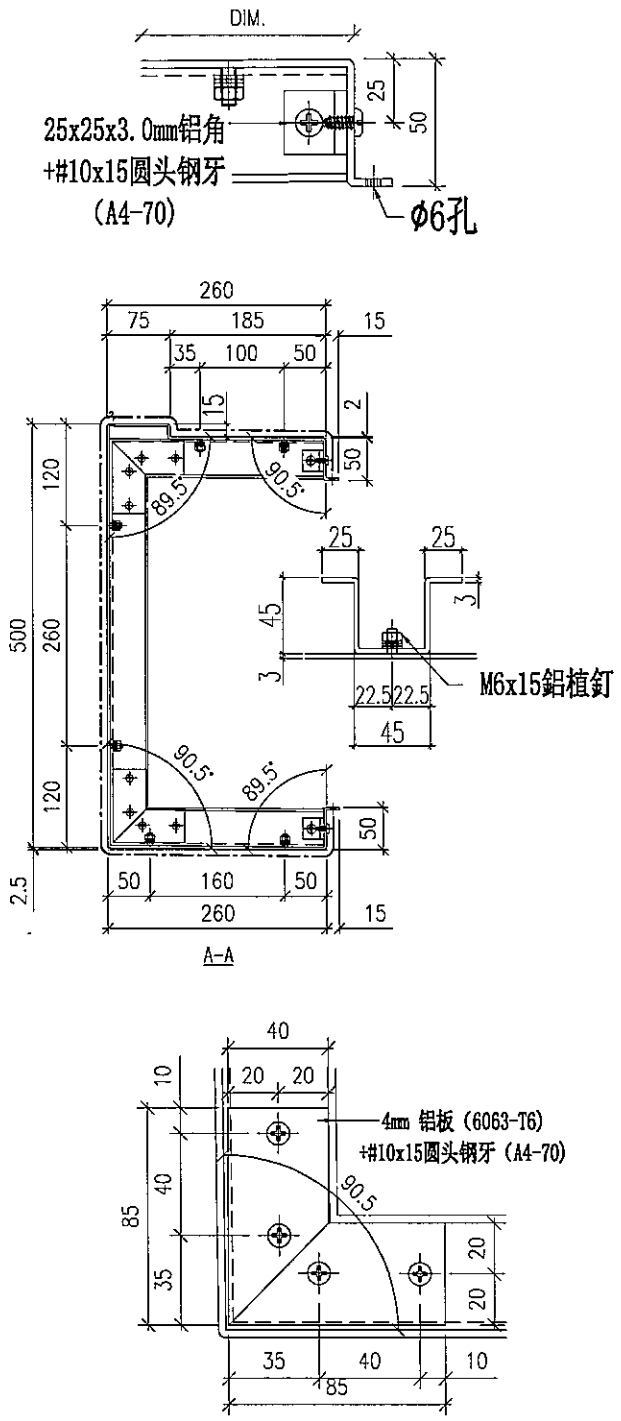
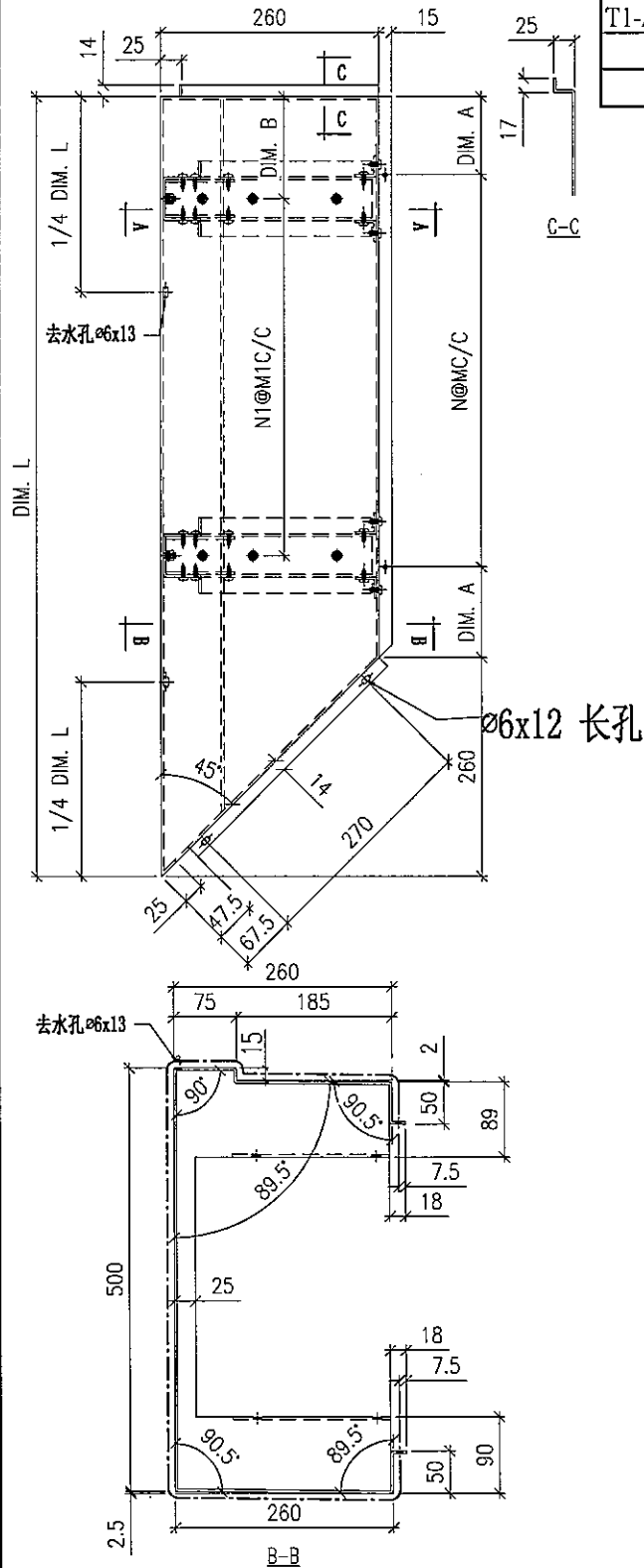
名稱	鋁折件	制圖	TIX	2019-12-04	修改			
材料	3mm鋁板	復核			日期			
顏色	UCT803649FXL-3	批准			圖號	T1-AP01-1~5		



美特鋁質 有限公司
MIDI Aluminium Fabricator Ltd.

工程號 J837 地盤 觀塘裕民坊

加工編號	數量	長度 L	A	N	M	B	N1	M1
T1-AP01-11	3	2087	73.5	6	280	163.5	5	300
T1-AP01-12	3	1394	67	4	250	117	3	300
T1-AP01-13	3	1732	86	5	260	136	4	300
T1-AP01-14	3	1807	73.5	5	280	173.5	4	300
T1-AP01-15	3	2022	71	6	270	131	5	300



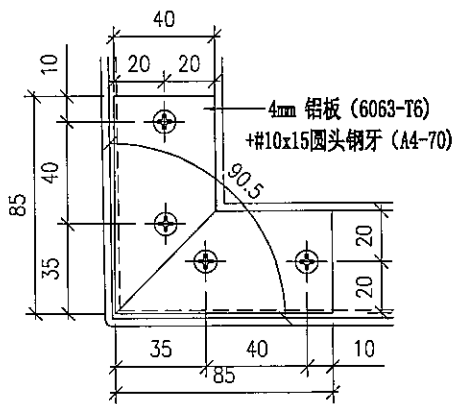
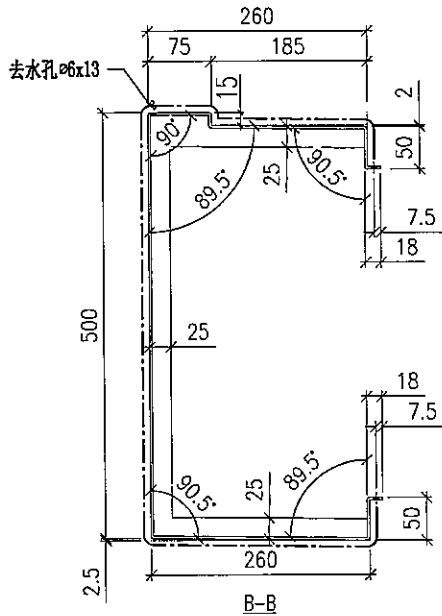
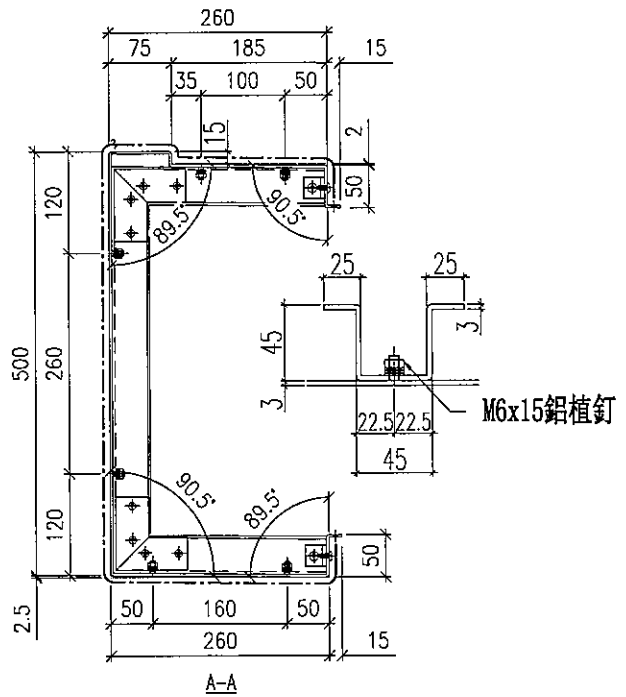
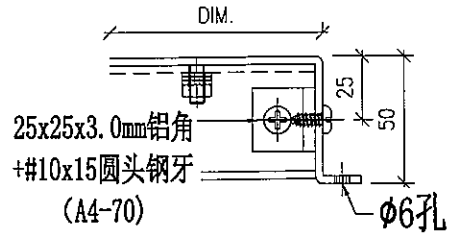
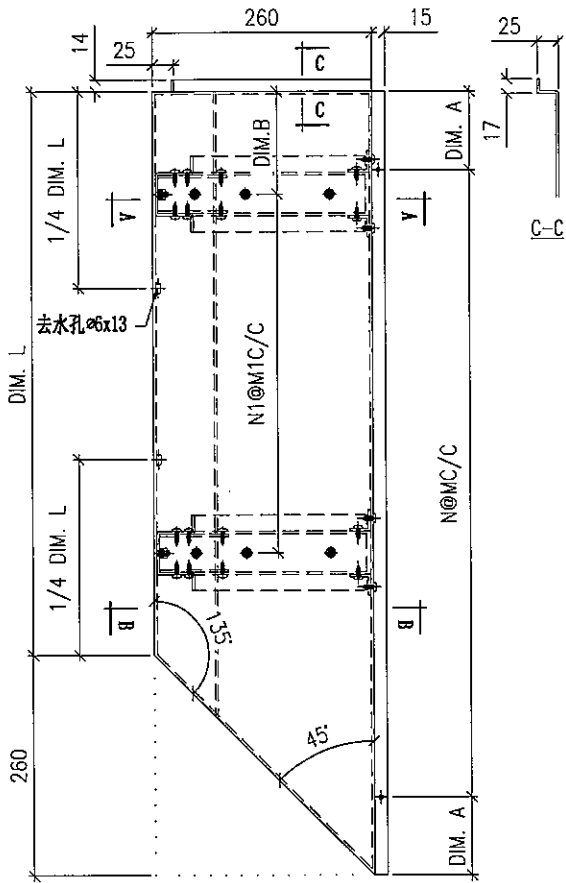
名稱	鋁折件	制圖	TIX	2019-12-04	修改		
材料	3mm鋁板	復核			日期		
顏色	UCT803649FXL-3	批准			圖號	T1-AP01-11~15	



美特鋁質 有限公司
MIDI Aluminium Fabricator Ltd.

工程號 J837 地盤 觀塘裕民坊

加工編號	數量	長度L	A	N	M	B	N1	M1
T1-AP01-16	3	1107	83.5	4	300	103.5	3	300



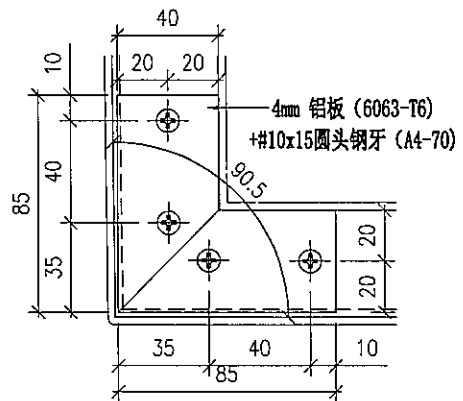
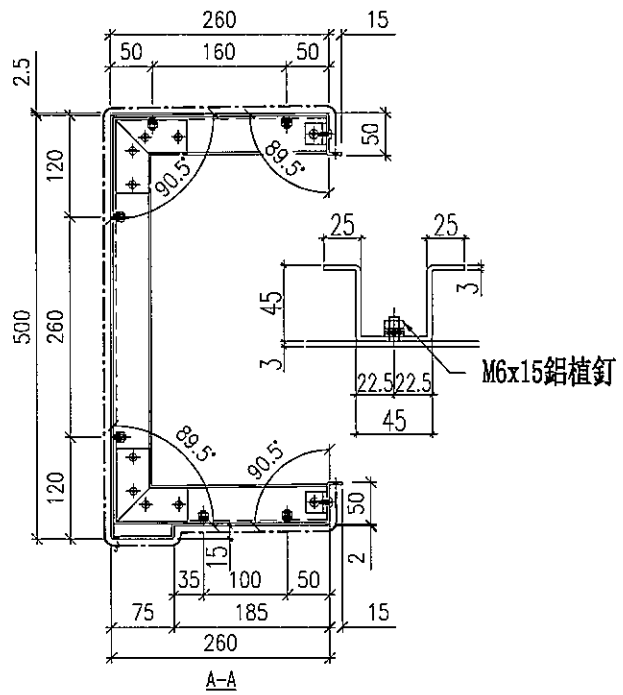
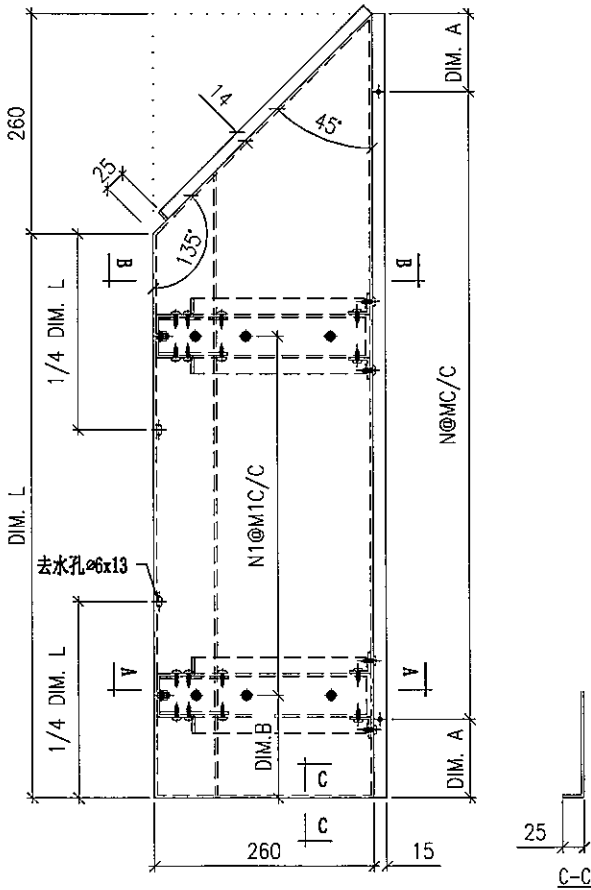
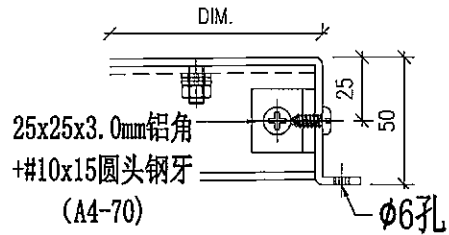
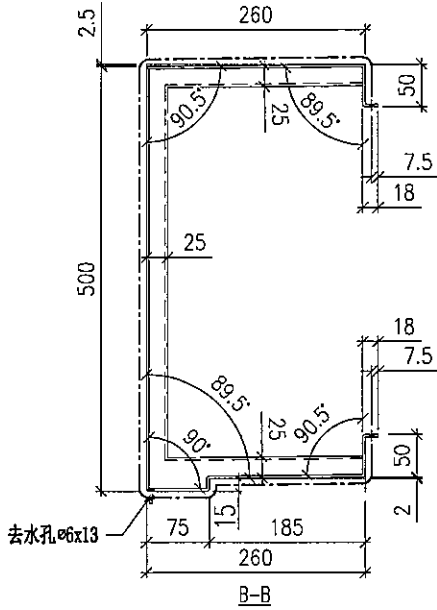
名稱	鋁折件	制圖	TIX	2019-12-04	修改			
材料	3mm 鋁板	復核			日期			
顏色	UCT803649FXL-3	批准			圖號	T1-AP01-16		



美特鋁質 有限公司
MIDI Aluminium Fabricator Ltd.

工程號 J837 地盤 觀塘裕民坊

加工編號	數量	長度 L	A	N	M	B	N1	M1
T1-AP01-17	3	1394	77	5	300	97	4	300



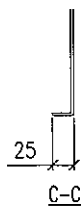
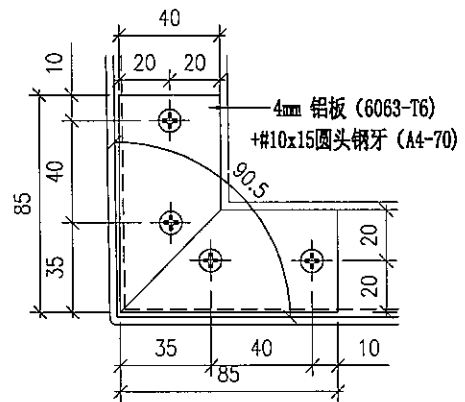
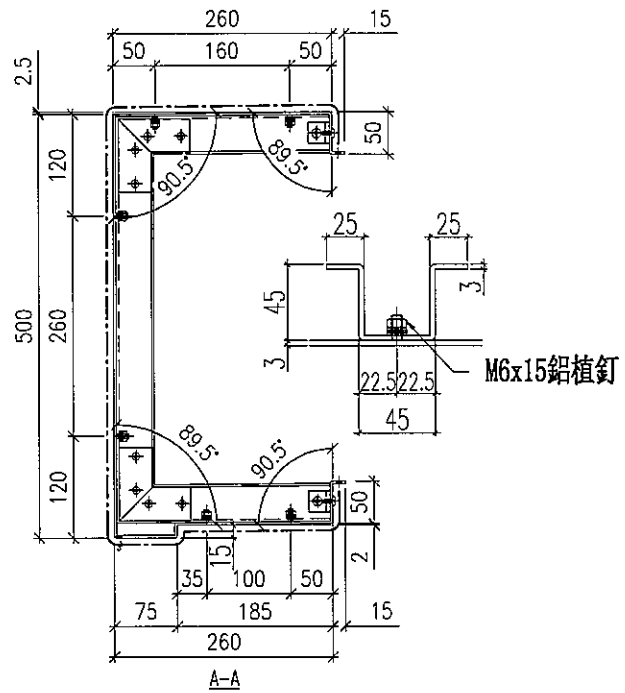
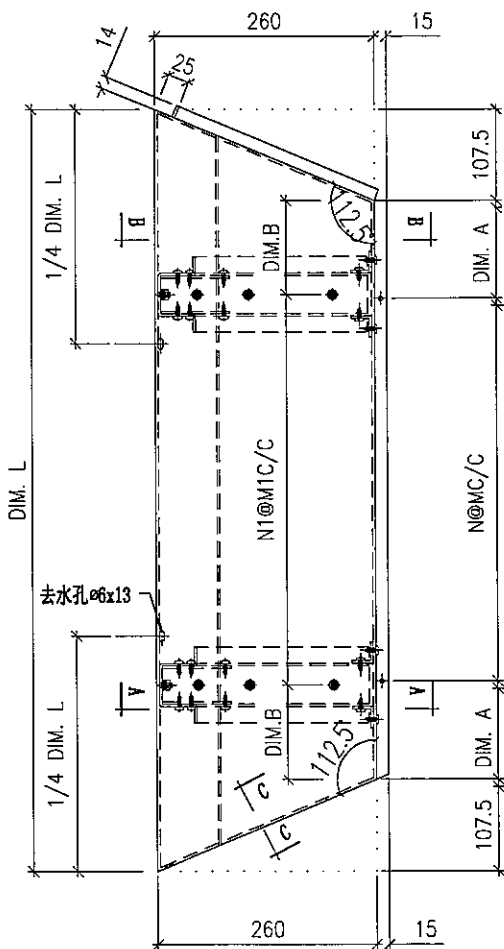
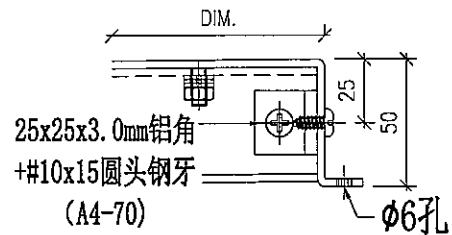
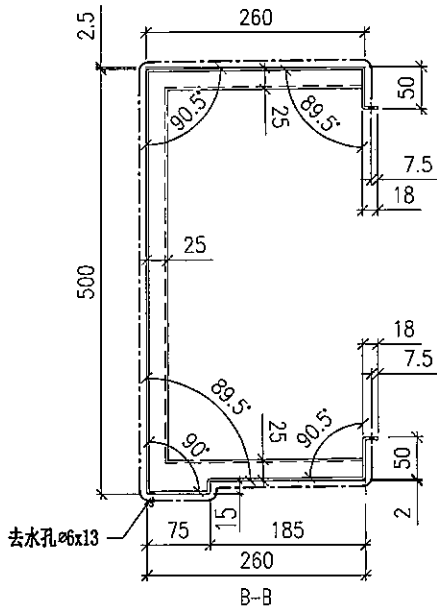
名稱	鋁折件	制圖	TIX	2019-12-04	修改			
材料	3mm鋁板	復核			日期			
顏色	UCT803649FXL-3	批准			圖號	T1-AP01-17		



美特鋁質 有限公司
MIDI Aluminium Fabricator Ltd.

工程號 J837 地盤 觀塘裕民坊

加工編號	數量	長度 L	A	N	M	B	N1	M1
T1-AP01-18	1	896	60.5	2	280	90.5	2	250
T1-AP01-19	3	1309	97	3	300	97	3	300



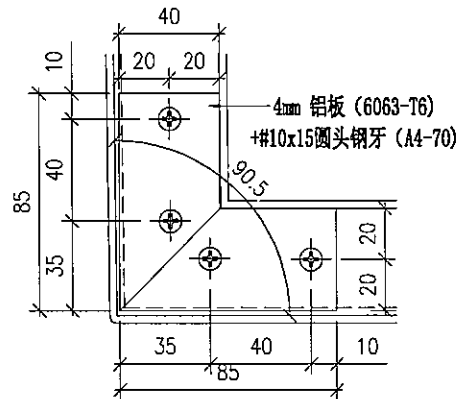
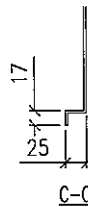
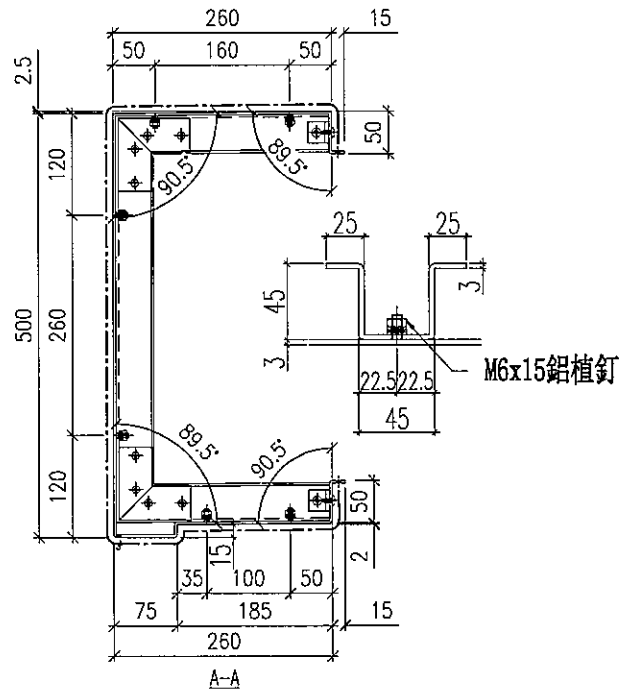
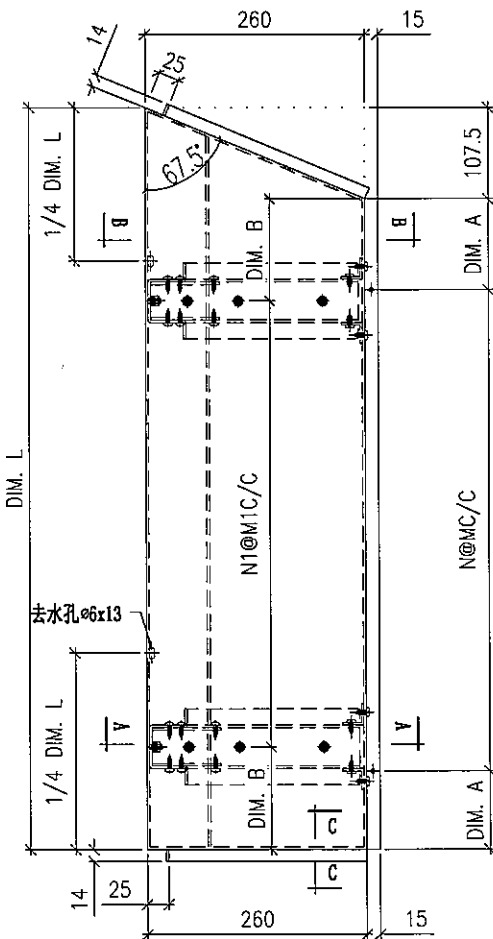
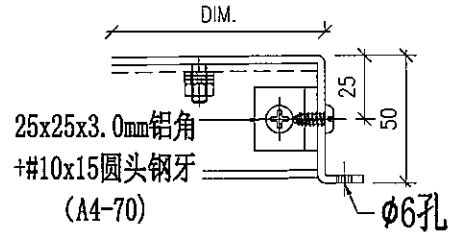
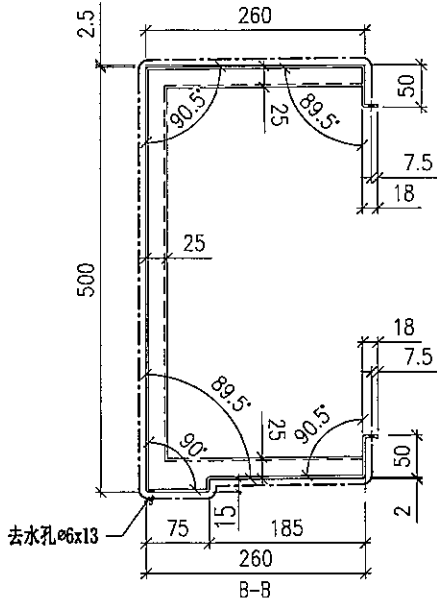
名稱	鋁折件	制圖	TIX	2019-12-04	修改		
材料	3mm鋁板	復核			日期		
顏色	UCT803649FXL-3	批准			圖號	T1-AP01-18~19	



美特鋁質 有限公司
MIDI Aluminium Fabricator Ltd.

工程號 J837 地盤 觀塘裕民坊

加工編號	數量	長度 L	A	N	M	B	N1	M1
T1-AP01-20	1	956	64.25	3	240	124.3	2	300
T1-AP01-21	3	1509	100.8	4	300	100.8	4	300



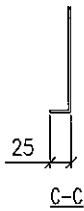
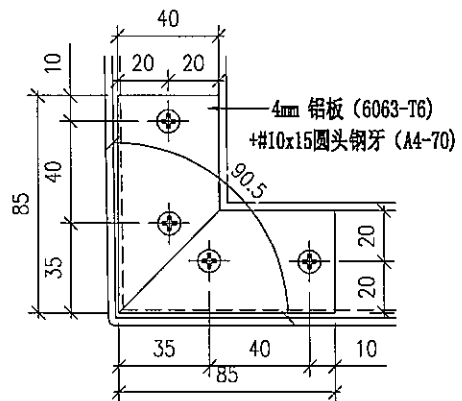
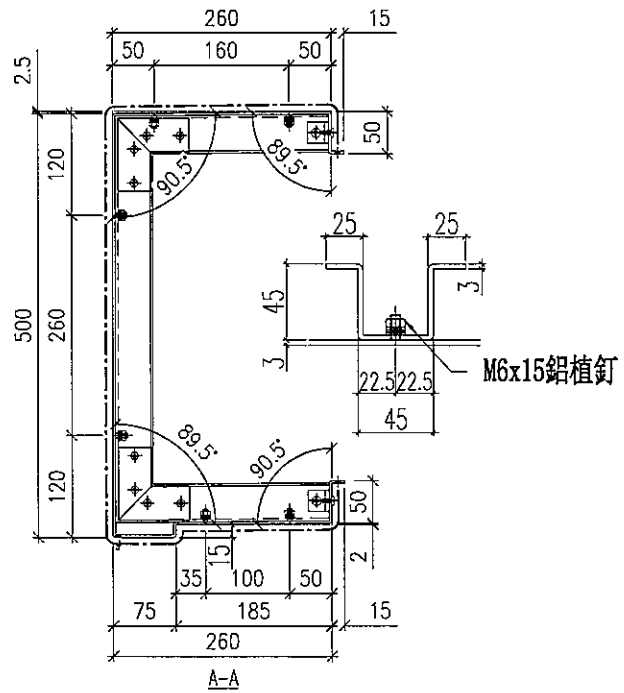
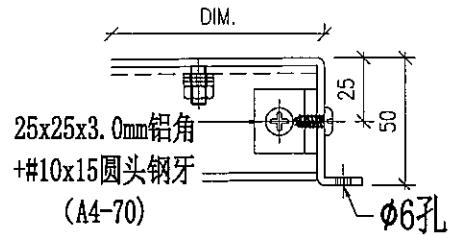
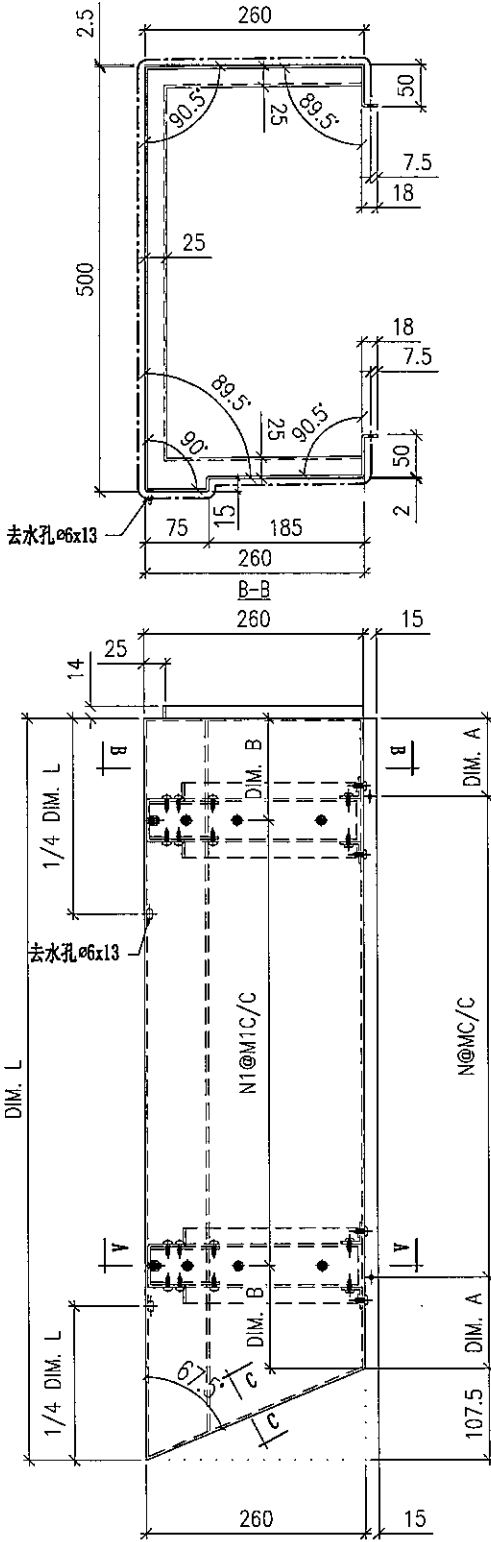
名稱	鋁折件	制圖	TIX	2019-12-04	修改		
材料	3mm鋁板	復核			日期		
顏色	UCT803649FXL-3	批准			圖號	T1-AP01-20~21	



美特鋁質 有限公司
MIDI Aluminium Fabricator Ltd.

工程號 J837 地盤 觀塘裕民坊

加工編號	數量	長度 L	A	N	M	B	N1	M1
T1-AP01-22	3	1327	89.75	4	260	159.8	3	300



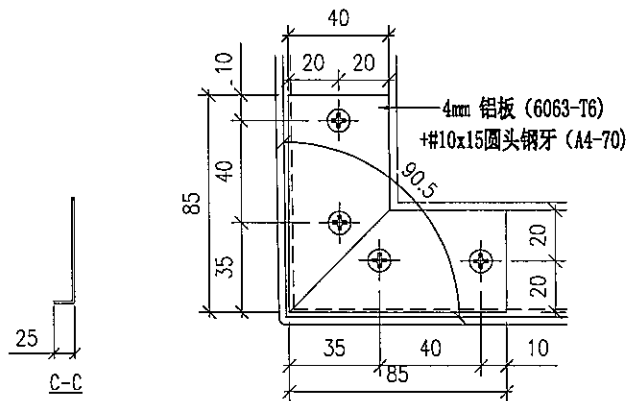
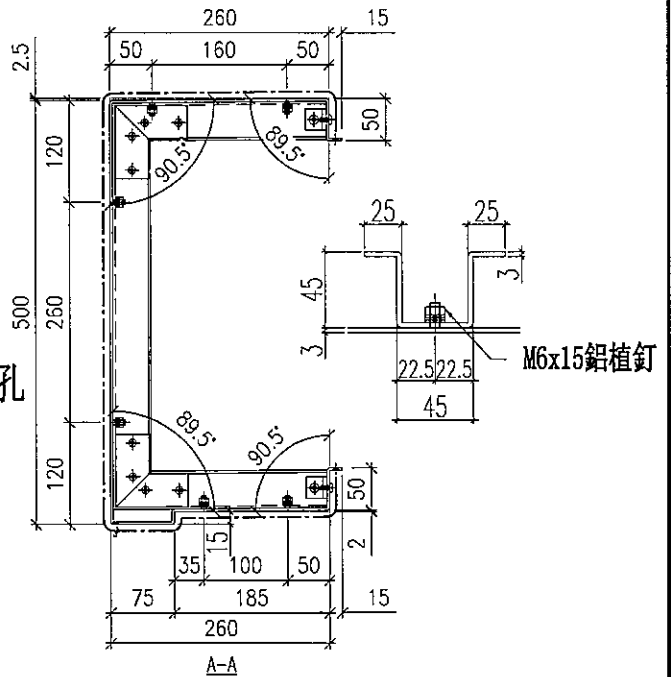
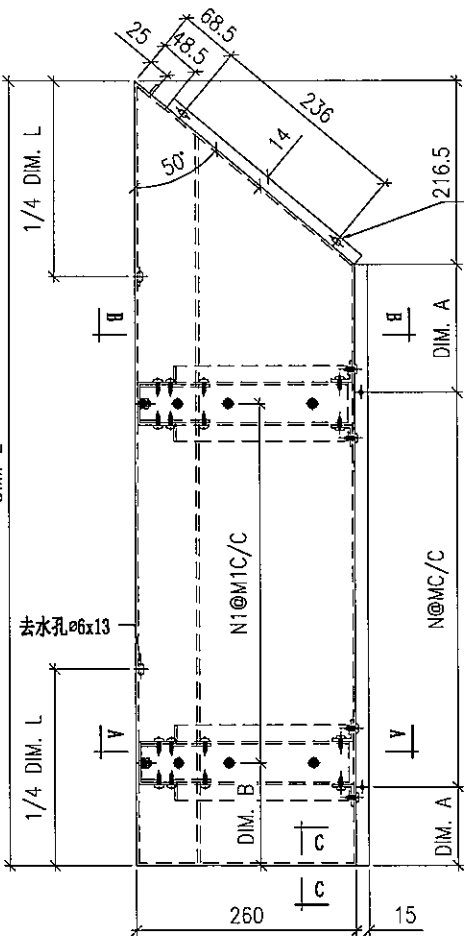
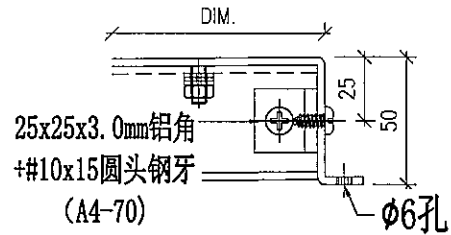
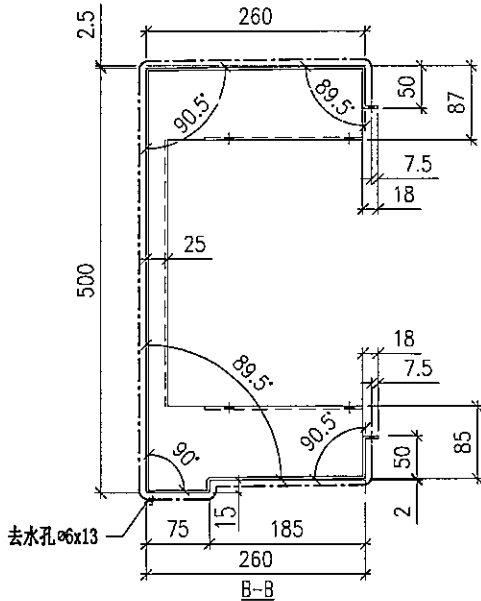
名稱	鋁折件	制圖	TIX	2019-12-04	修改		
材料	3mm 鋁板	復核			日期		
顏色	UCT803649FXL-3	批准			圖號	T1-AP01-22	



美特鋁質 有限公司
MIDI Aluminium Fabricator Ltd.

工程號 J837 地盤 觀塘裕民坊

加工編號	數量	長度 L	A	N	M	B	N1	M1
T1-AP01-23	3	1807	95.25	5	280	95.25	5	280



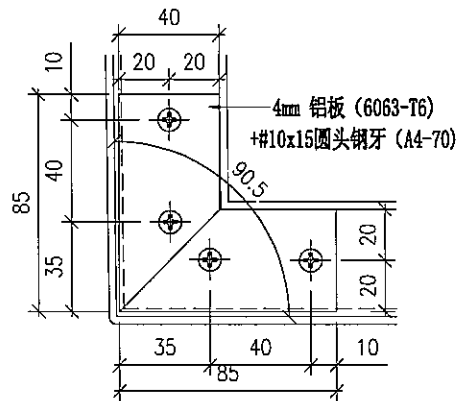
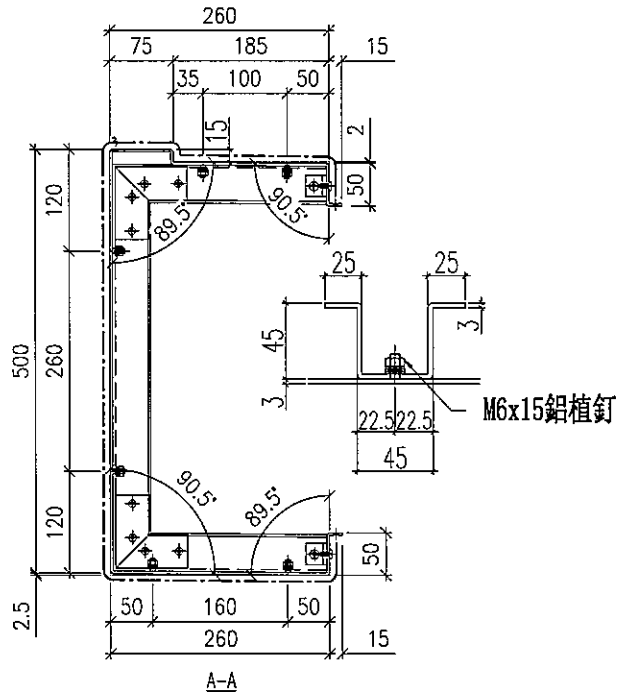
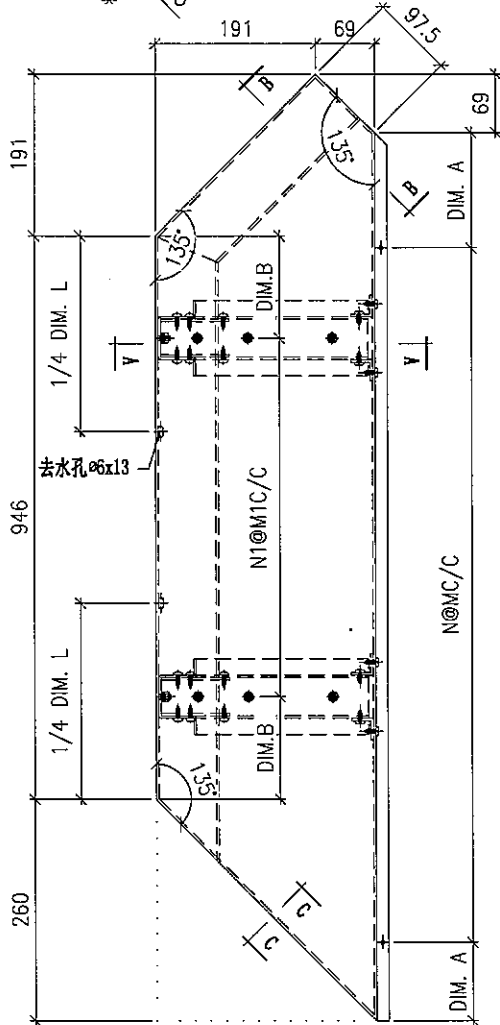
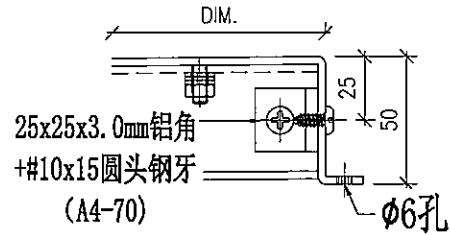
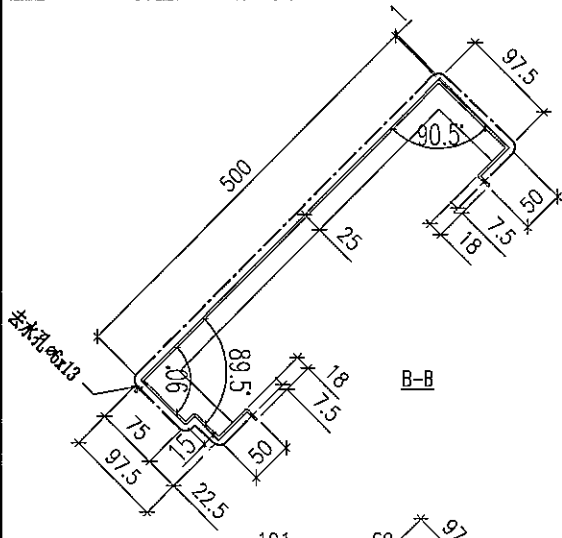
名稱	鋁折件	制圖	TIX	2019-12-04	修改		
材料	3mm鋁板	復核			日期		
顏色	UCT803649FXL-3	批准			圖號	T1-AP01-23	



美特鋁質 有限公司
MIDI Aluminium Fabricator Ltd.

工程號 J837 地盤 觀塘裕民坊

加工編號	數量	長度 L	A	N	M	B	N1	M1
T1-AP01-25	3	946	64	4	300	173	2	300



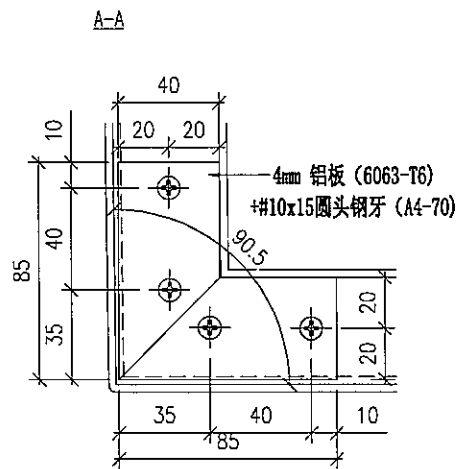
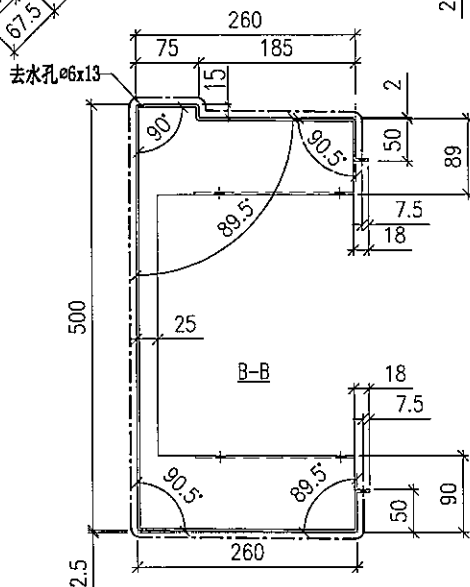
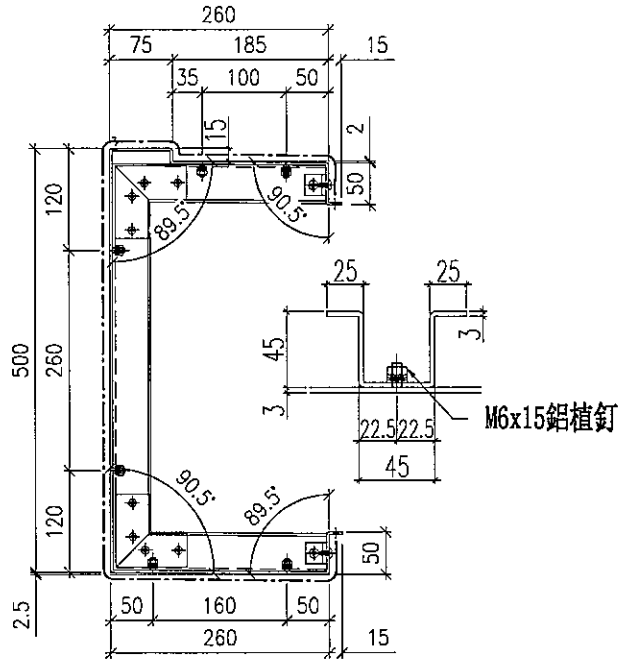
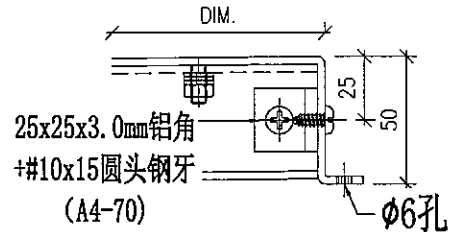
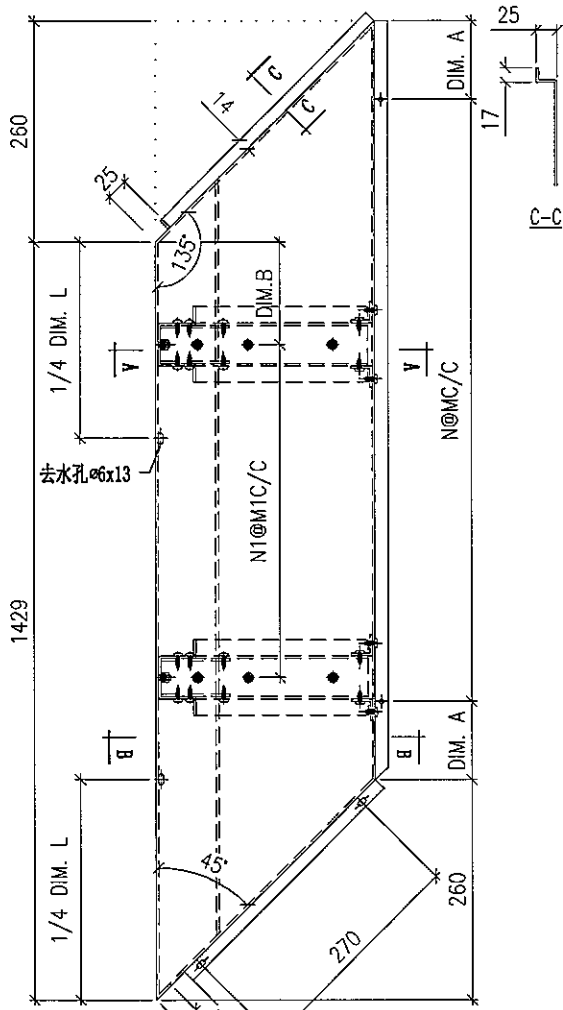
名稱	鋁折件	制圖	TIX	2019-12-04	修改		
材料	3mm 鋁板	復核			日期		
顏色	UCT803649FXL-3	批准			圖號	T1-AP01-25	



美特鋁質 有限公司
MIDI Aluminium Fabricator Ltd.

工程號 J837 地盤 觀塘裕民坊

加工編號	數量	長度 L	A	N	M	B	N1	M1
T1-AP01-26	3	1429	89.5	5	250	134.5	3	300



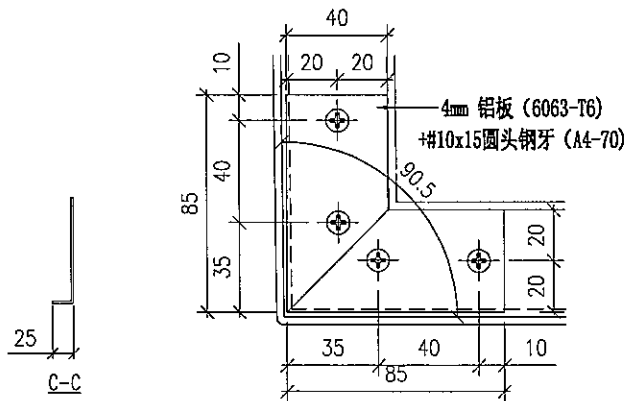
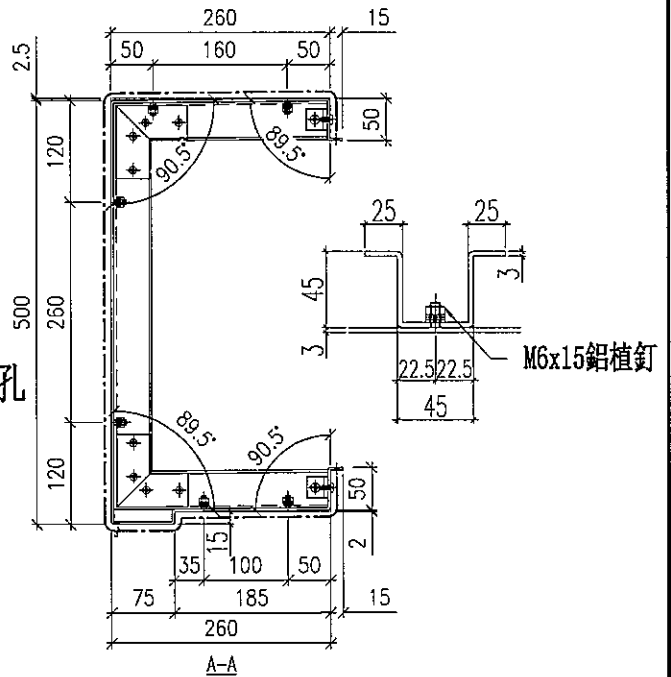
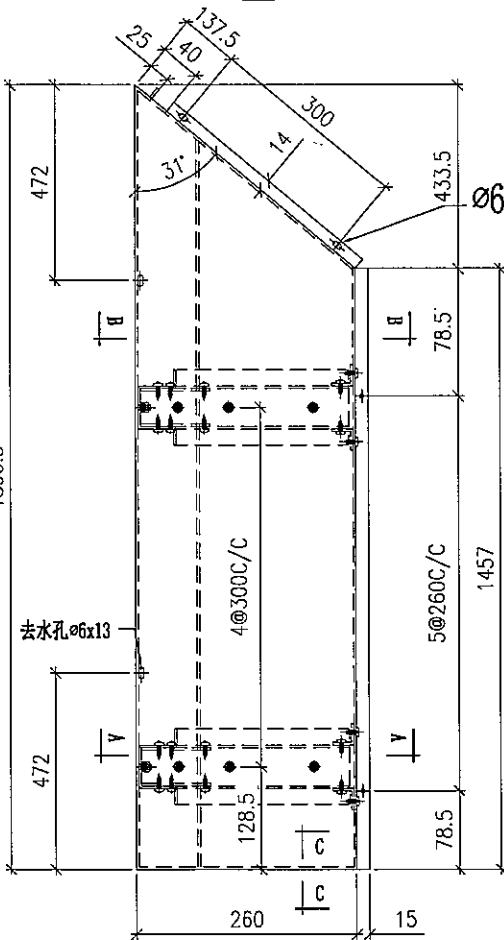
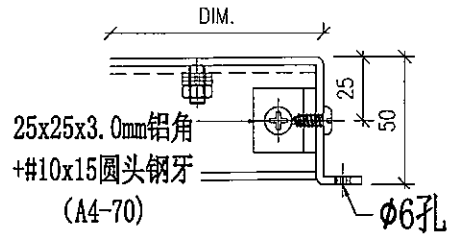
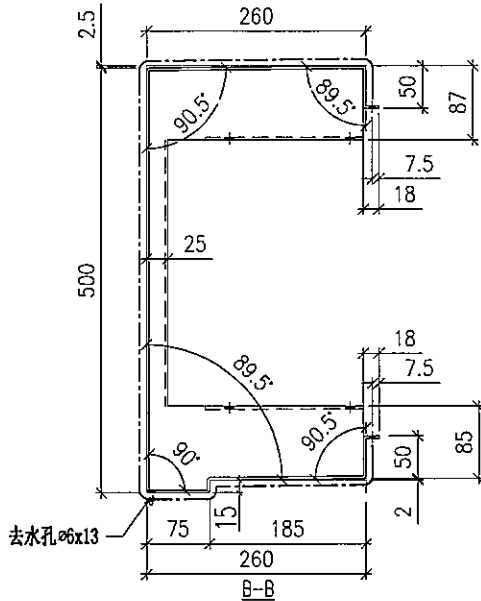
名稱	鋁折件	制圖	TIX	2019-12-04	修改		
材料	3mm鋁板	復核			日期		
顏色	UCT803649FXL-3	批准			圖號	T1-AP01-26	



美特鋁質 有限公司
MIDI Aluminium Fabricator Ltd.

加工編號	數量	長度L	A	N	M	B	N1	M1
T1-AP01-27	2							

工程號 J837 地盤 觀塘裕民坊



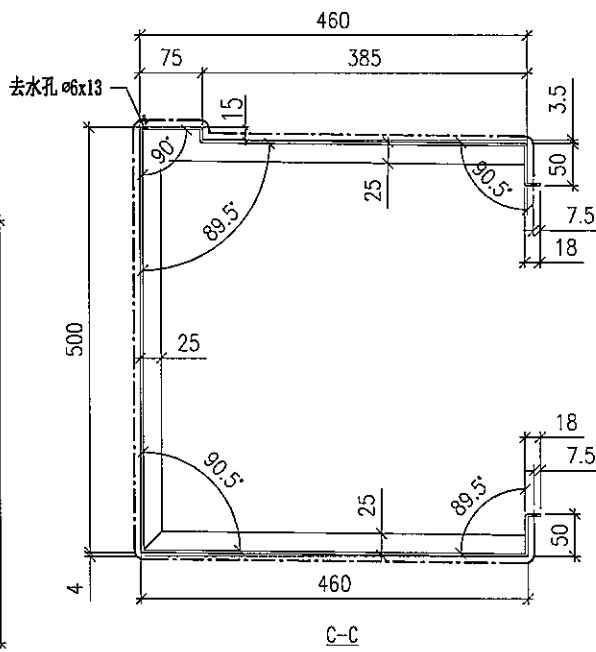
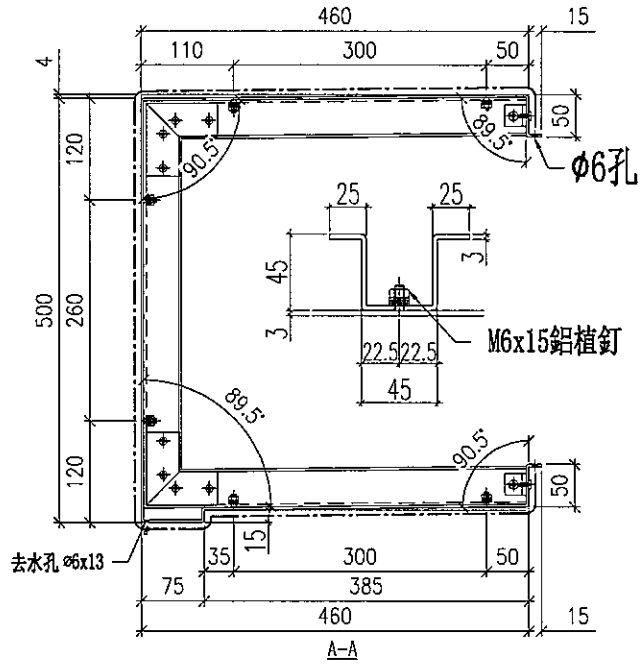
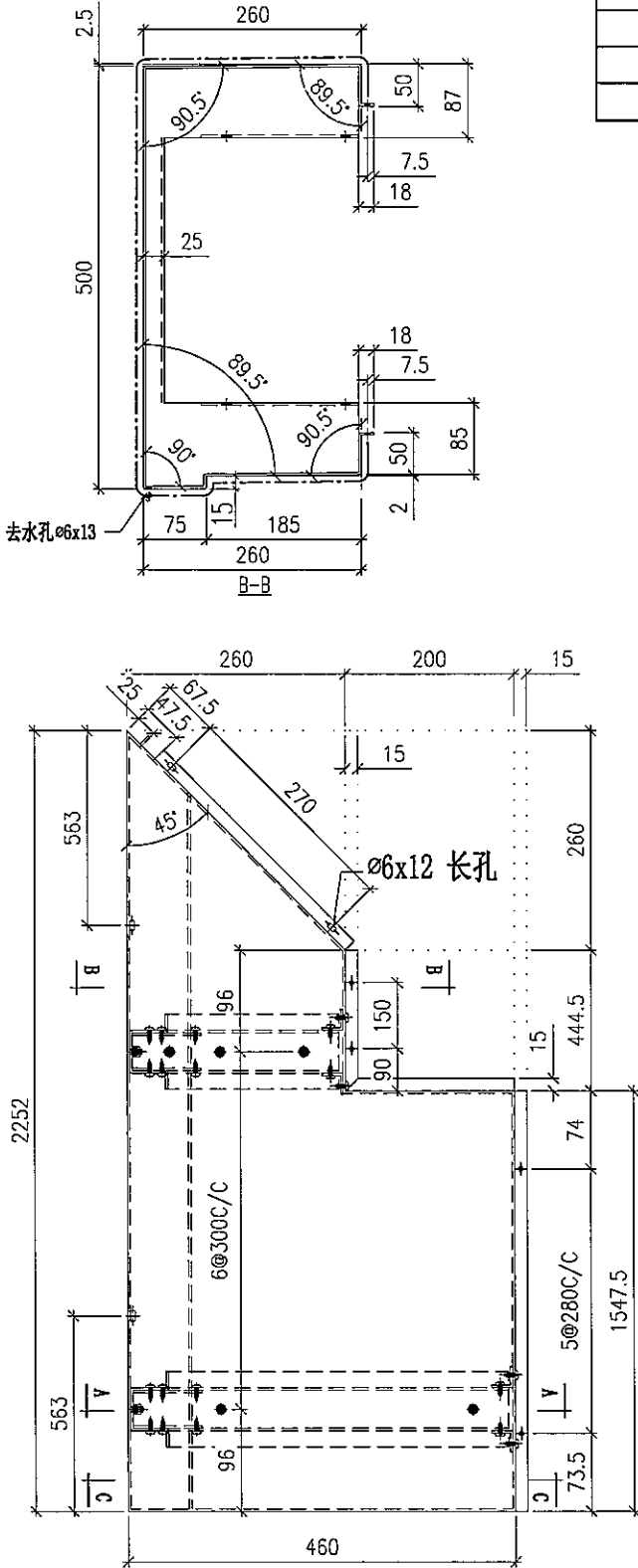
名稱	鋁折件	制圖	TIX	2019-12-04	修改		
材料	3mm 鋁板	復核			日期		
顏色	UCT803649FXL-3	批准			圖號	T1-AP01-27	



美特鋁質 有限公司
MIDI Aluminium Fabricator Ltd.

工程號 J837 地盤 觀塘裕民坊

加工編號	數量	長度 L	A	N	M	B	NI	M1
T1-AP02-5	3	2252						



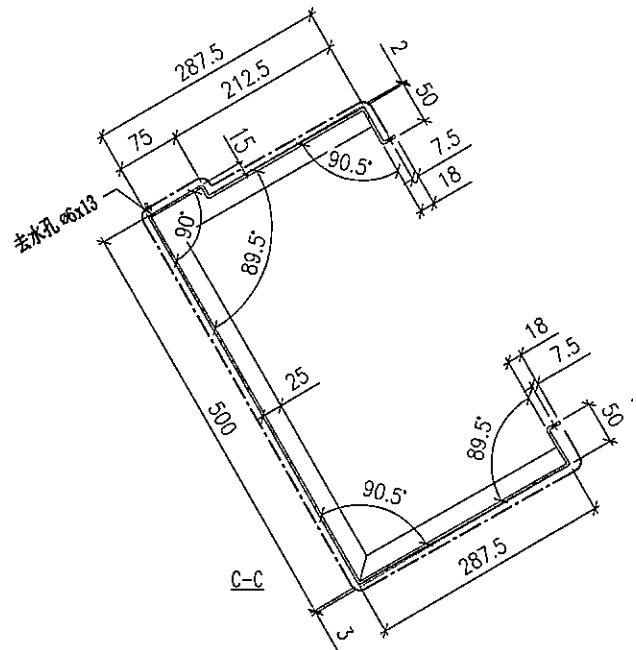
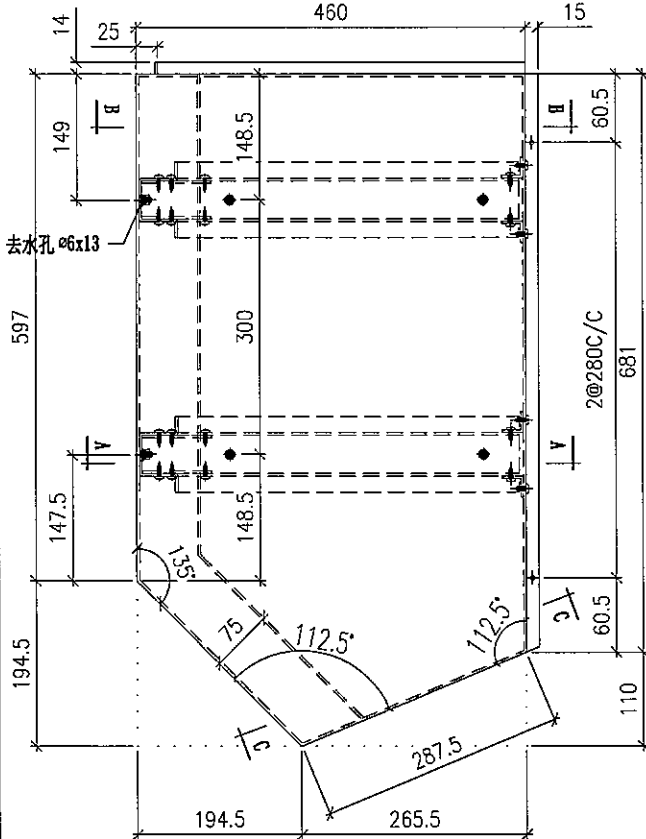
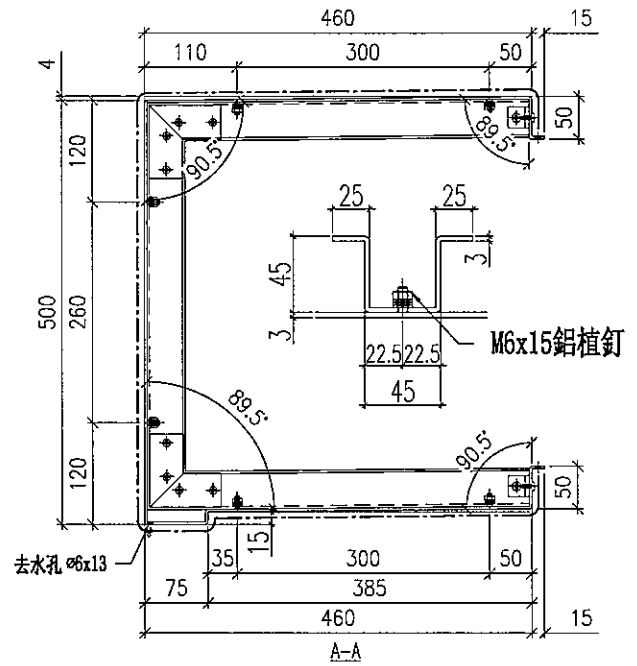
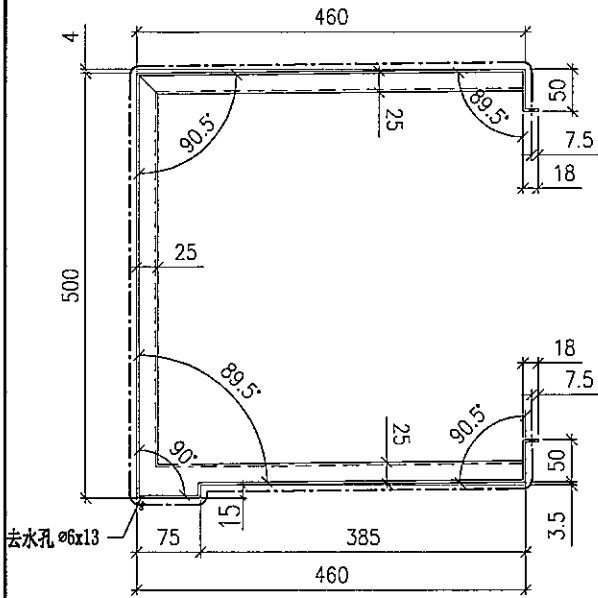
名稱	鋁折件	制圖	TIX	2019-12-04	修改		
材料	3mm鋁板	復核			日期		
顏色	UCT803649FXL-3	批准			圖號	T1-AP02-5	



美特鋁質 有限公司
MIDI Aluminium Fabricator Ltd.

工程號 J837 地盤 觀塘裕民坊

加工編號	數量	長度 L	A	N	M	B	N1	M1
T1-AP02-6	1							



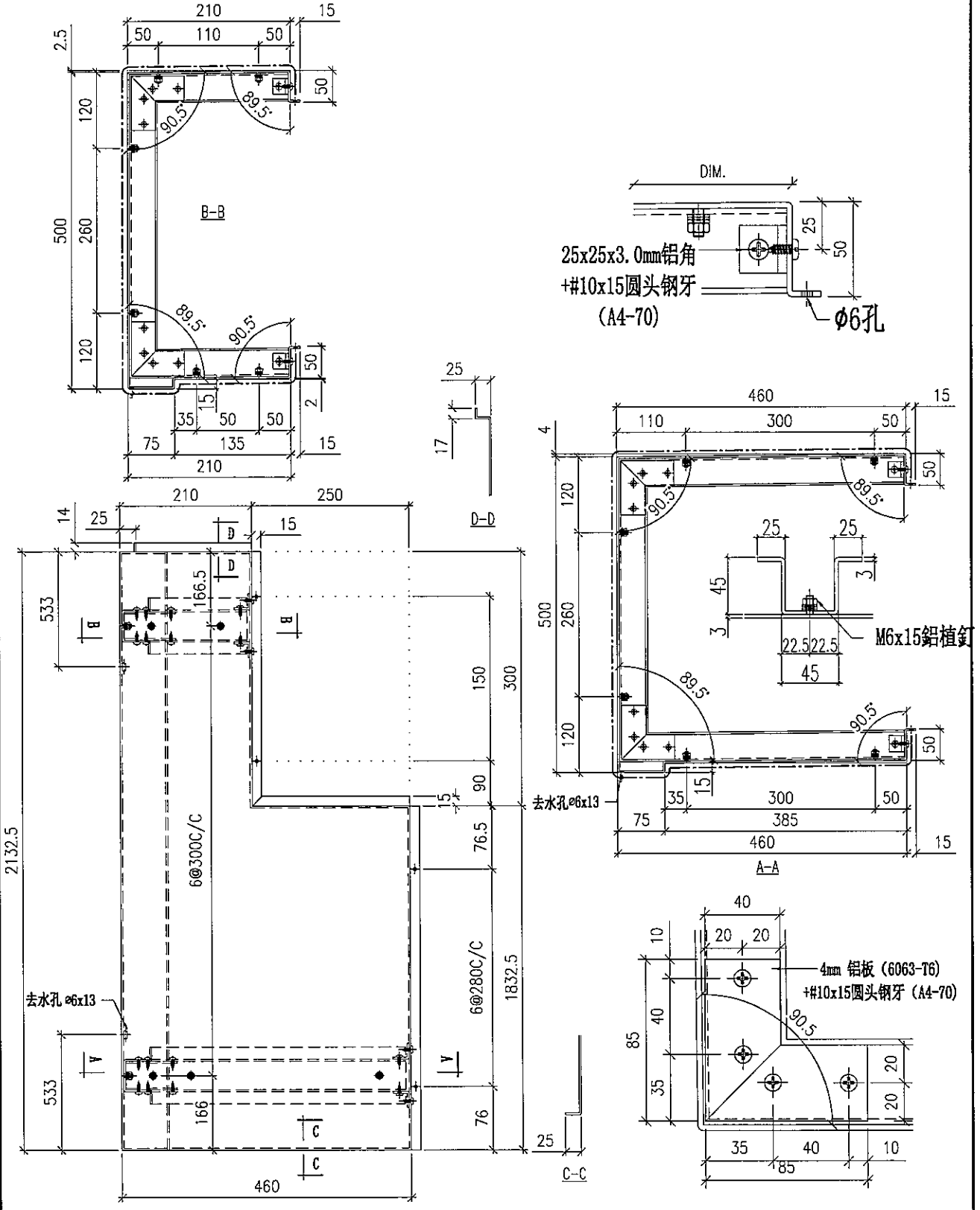
名稱	鋁折件	制圖	TIX	2019-12-04	修改		
材料	3mm鋁板	復核			日期		
顏色	UCT803649FXL-3	批准			圖號	T1-AP02-6	




美特鋁質 有限公司
MIDI Aluminium Fabricator Ltd.

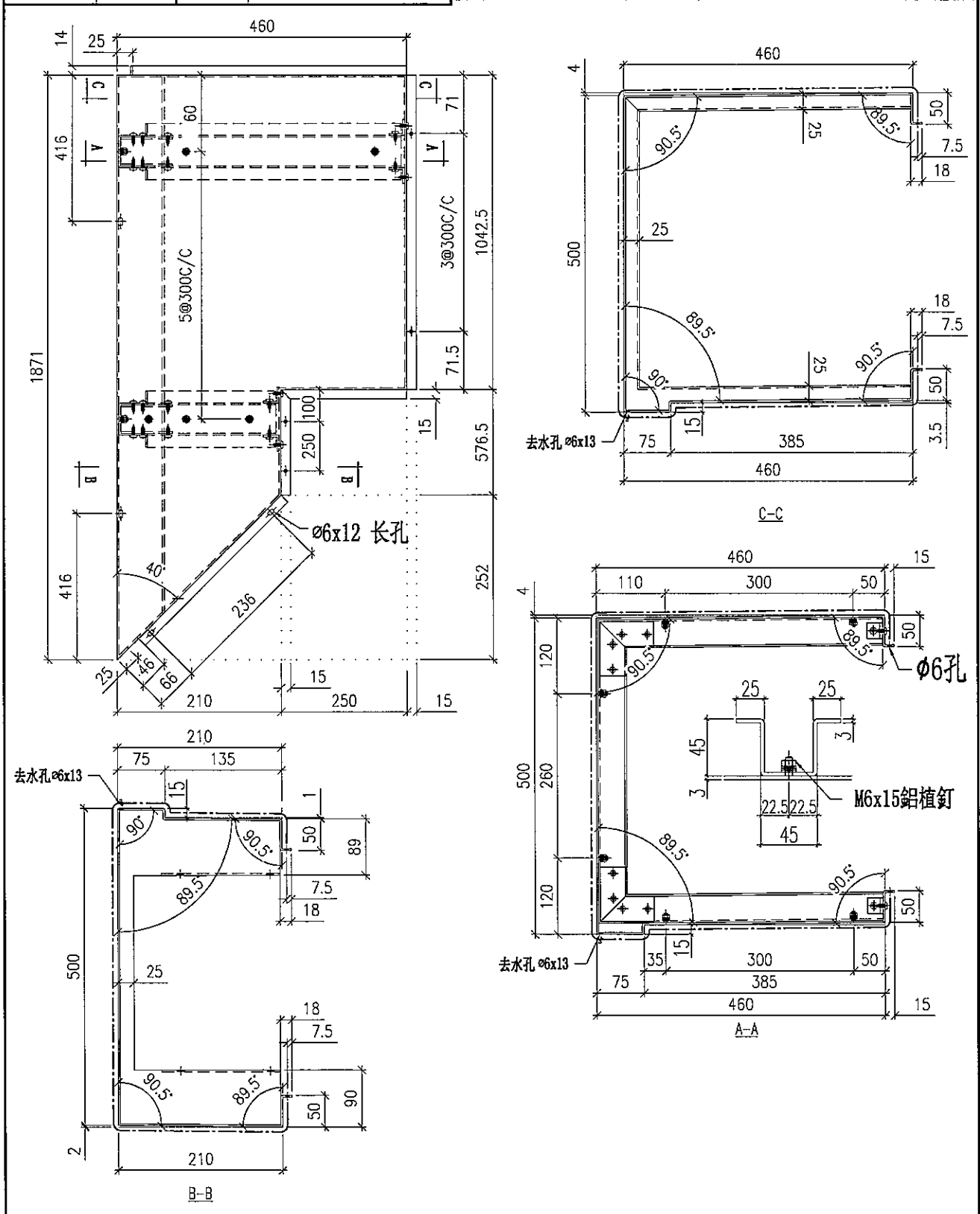
加工編號	數量	長度L	A	N	M	B	N1	M1
T1-AP02-8	3							

工程號 J837 地盤 觀塘裕民坊



名稱	鋁折件	制圖	TIX	2019-12-04	修改		
材料	3mm 鋁板	復核			日期		
顏色	UCT803649FXL-3	批准			圖號	T1-AP02-8	

 美特鋁質 有限公司 MIDI Aluminium Fabricator Ltd.	加工編號	數量	長度L	A	N	M	B	NI	M1	
	T1-AP02-9	3								
工程號	J837	地盤	觀塘裕民坊							



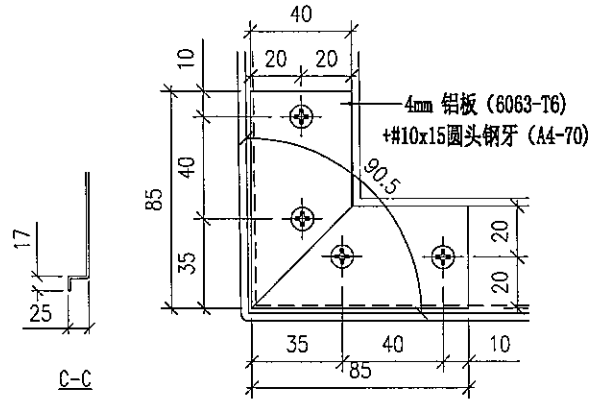
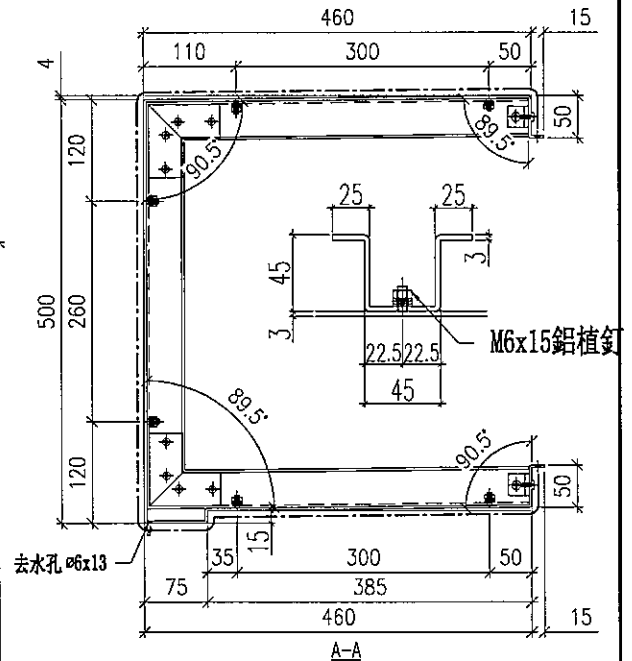
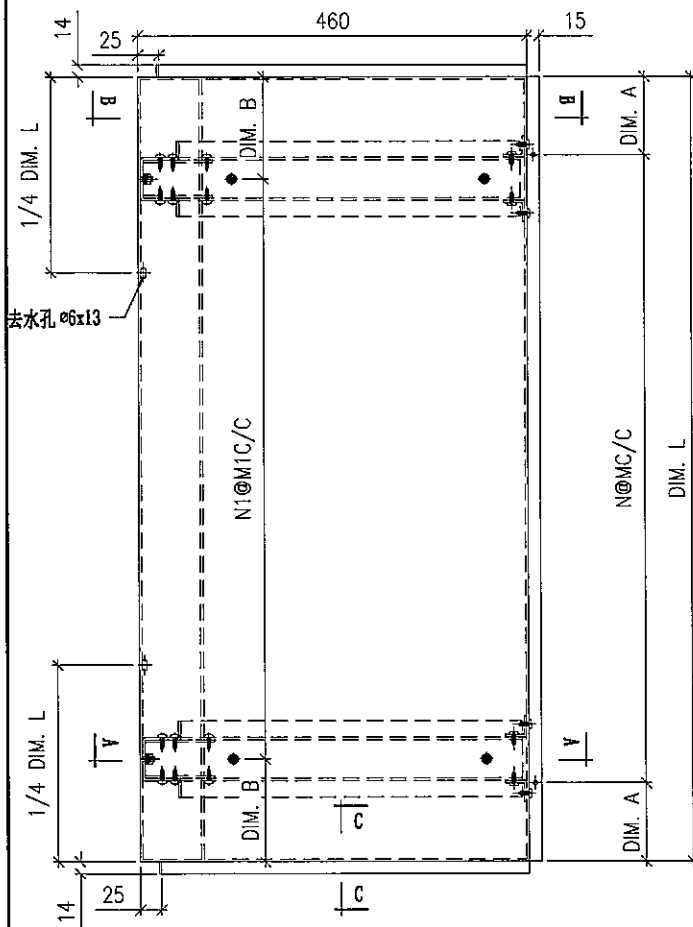
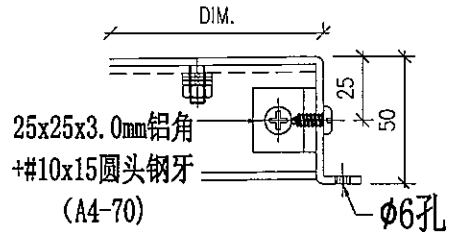
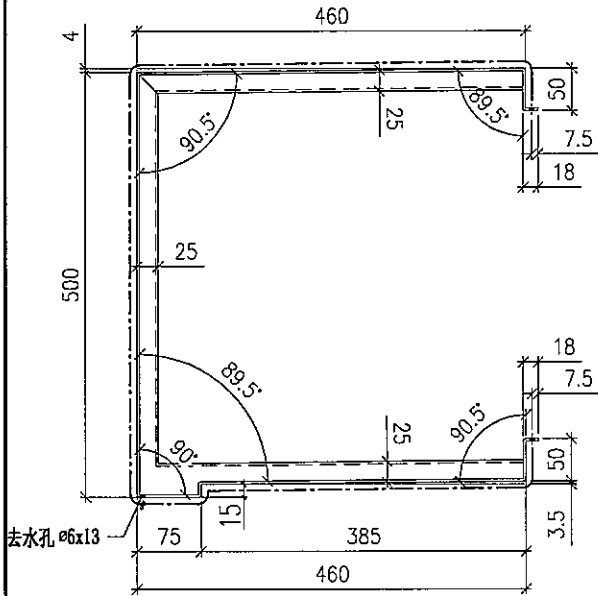
名稱	鋁折件	制圖	TIX	2019-12-04	修改		
材料	3mm鋁板	復核			日期		
顏色	UCT803649FXL-3	批准			圖號	T1-AP02-9	



美特鋁質 有限公司
MIDI Aluminium Fabricator Ltd.

工程號 J837 地盤 觀塘裕民坊

加工編號	數量	長度 L	A	N	M	B	N1	M1
T1-AP02-12	2	1345	72.5	4	300	72.5	4	300



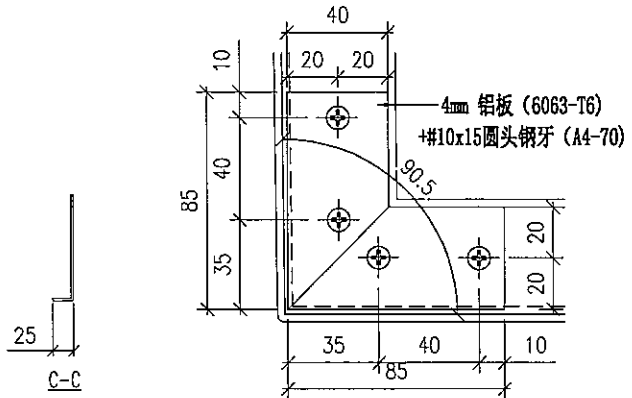
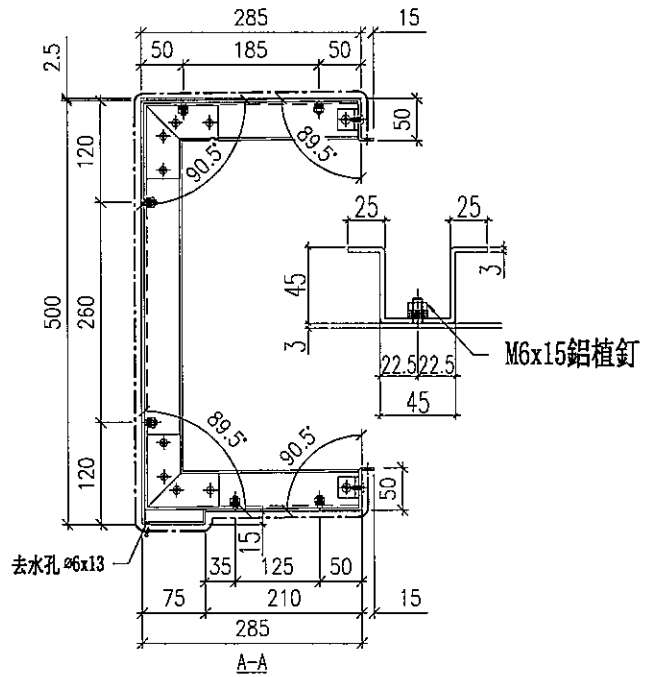
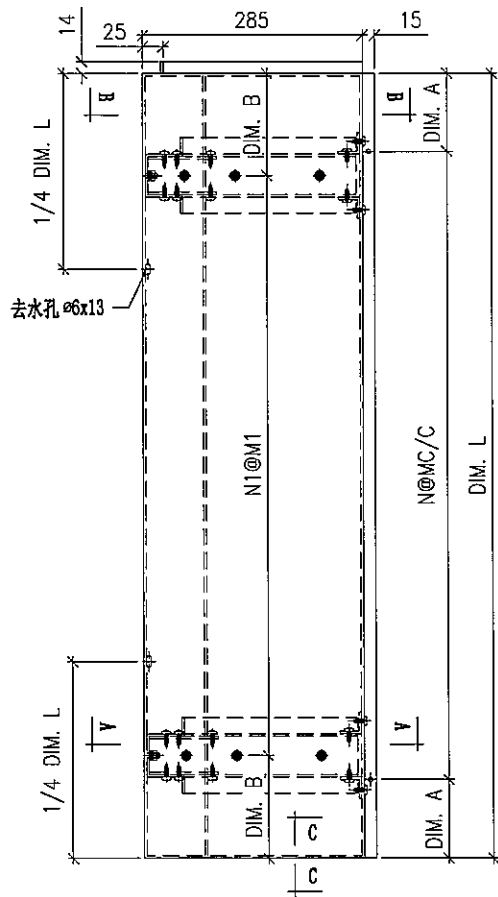
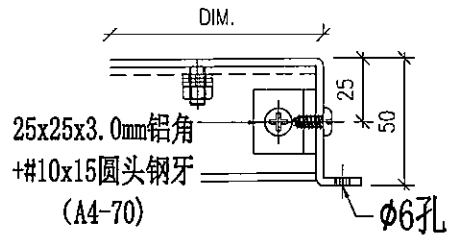
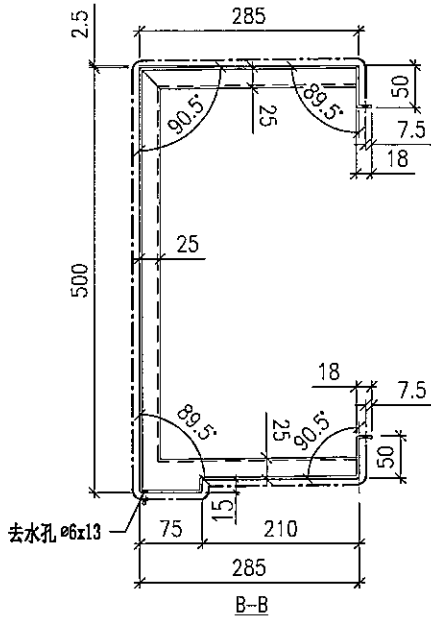
名稱	鋁折件	制圖	TIX	2019-12-04	修改		
材料	3mm鋁板	復核			日期		
顏色	UCT803649FXL-3	批准			圖號	T1-AP02-12	



美特鋁質 有限公司
MIDI Aluminium Fabricator Ltd.

工程號 J837 地盤 觀塘裕民坊

加工編號	數量	長度 L	A	N	M	B	N1	M1
T1-AP03-1	3	1410	80	5	250	105	4	300



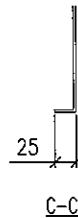
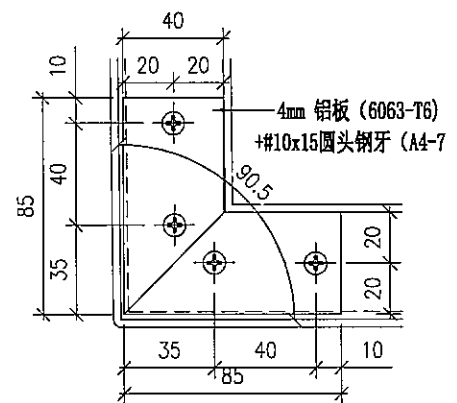
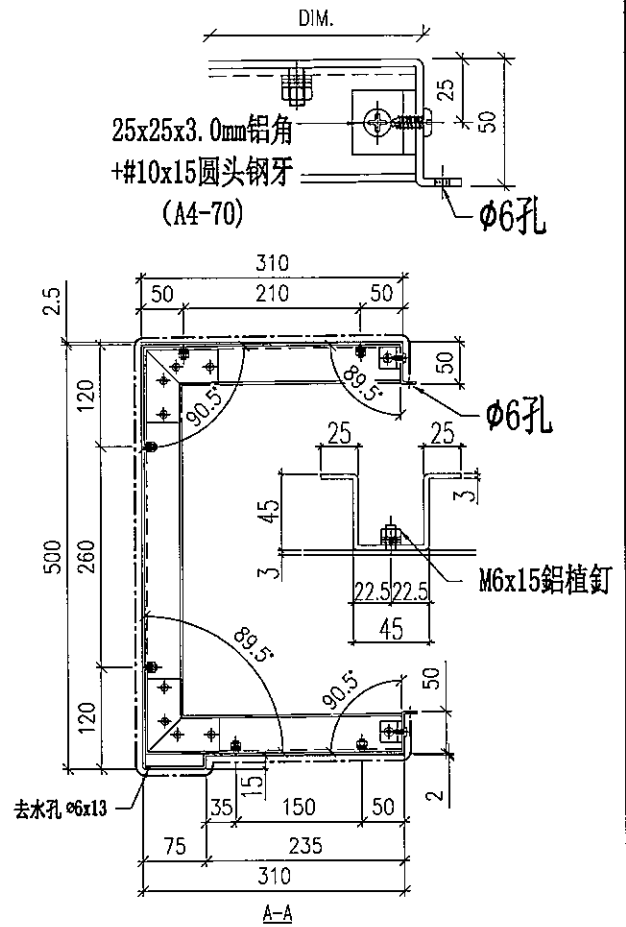
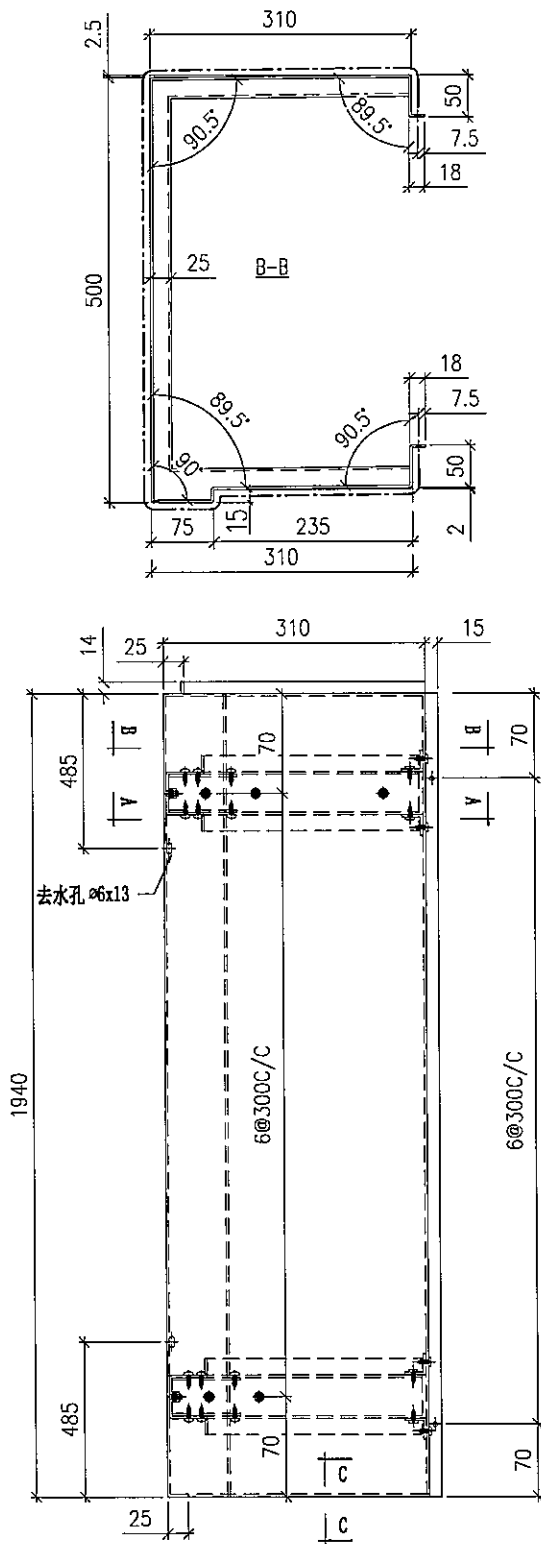
名稱	鋁折件	制圖	TIX	2019-12-04	修改		
材料	3mm鋁板	復核			日期		
顏色	UCT803649FXL-3	批准			圖號	T1-AP03-1	



美特鋁質 有限公司
MIDI Aluminium Fabricator Ltd.

加工編號	數量	長度L	A	N	M	B	N1	M1
T1-AP04-2	2							

工程號 J837 地盤 觀塘裕民坊



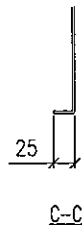
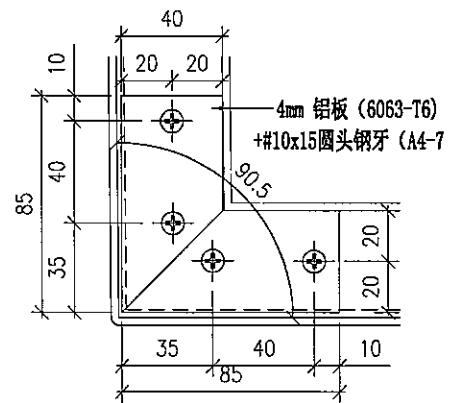
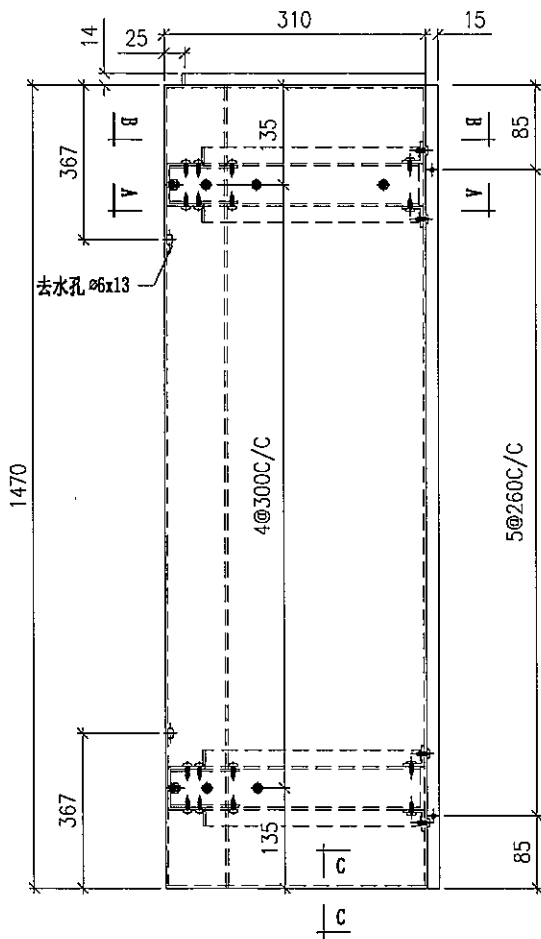
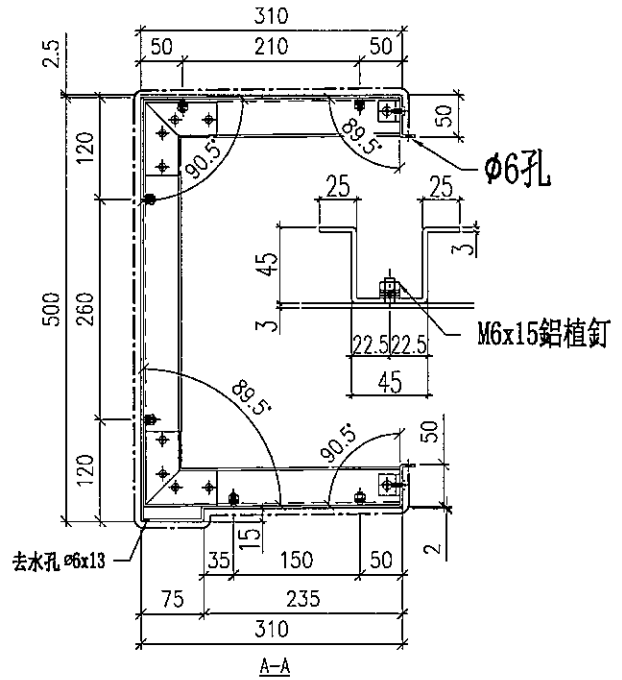
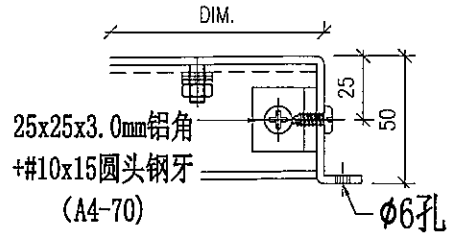
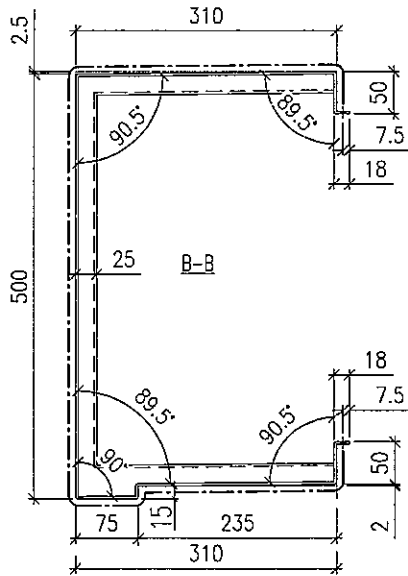
名稱	鋁折件	制圖	TIX	2019-12-04	修改			
材料	3mm鋁板	復核			日期			
顏色	UCT803649FXL-3	批准			圖號	T1-AP04-2		



美特鋁質 有限公司
MIDI Aluminium Fabricator Ltd.

加工編號	數量	長度L	A	N	M	B	N1	M1
T1-AP04-3	2							

工程號 J837 地盤 觀塘裕民坊



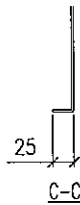
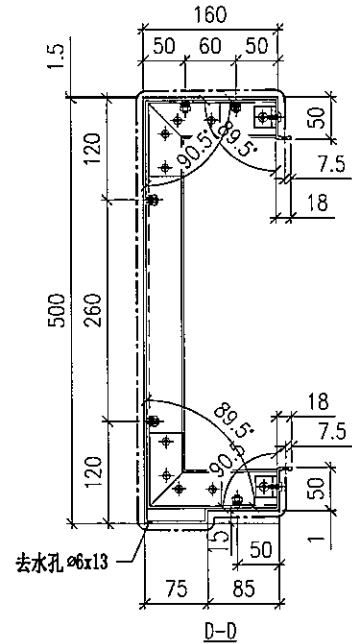
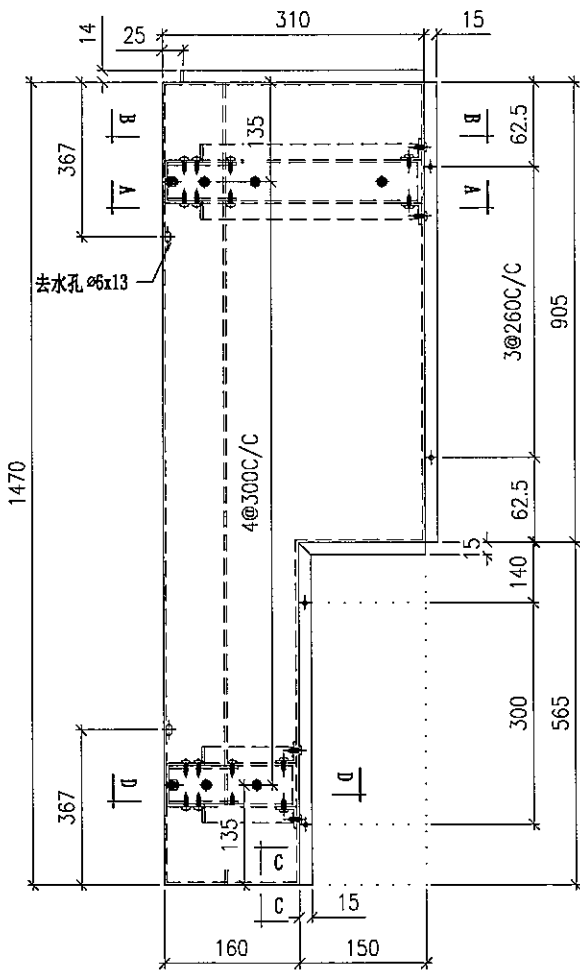
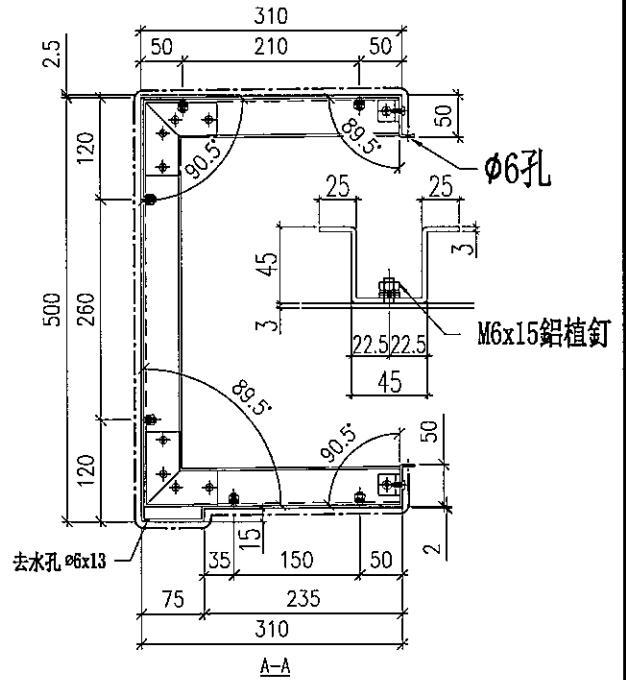
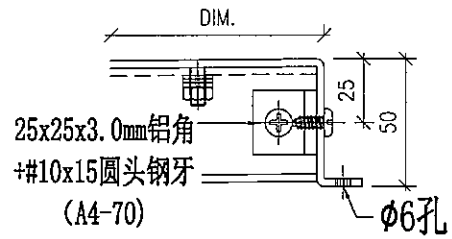
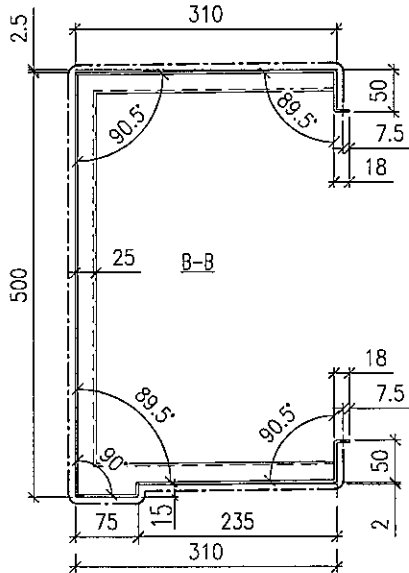
名稱	鋁折件	制圖	TIX	2019-12-04	修改		
材料	3mm鋁板	復核			日期		
顏色	UCT803649FXL-3	批准			圖號	T1-AP04-3	



美特鋁質 有限公司
MIDI Aluminium Fabricator Ltd.

加工編號	數量	長度 L	A	N	M	B	NI	M1
T1-AP04-4	2							

工程號 J837 地盤 觀塘裕民坊



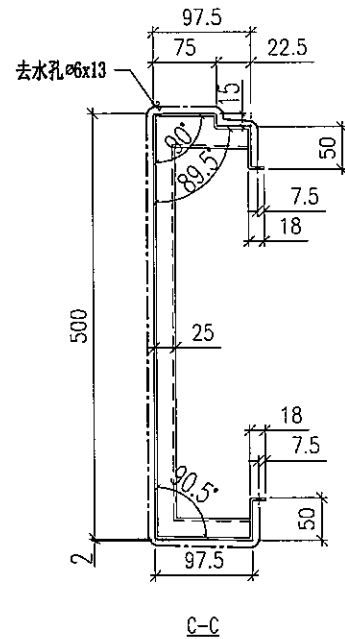
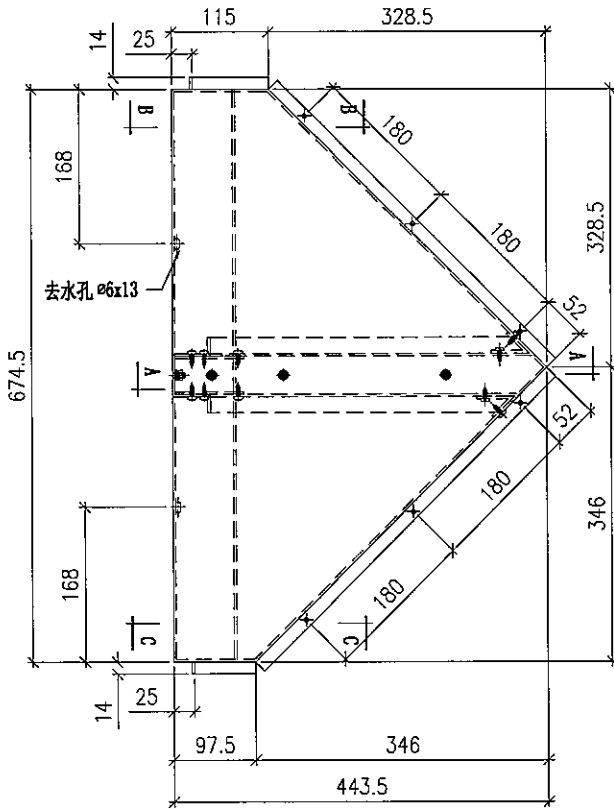
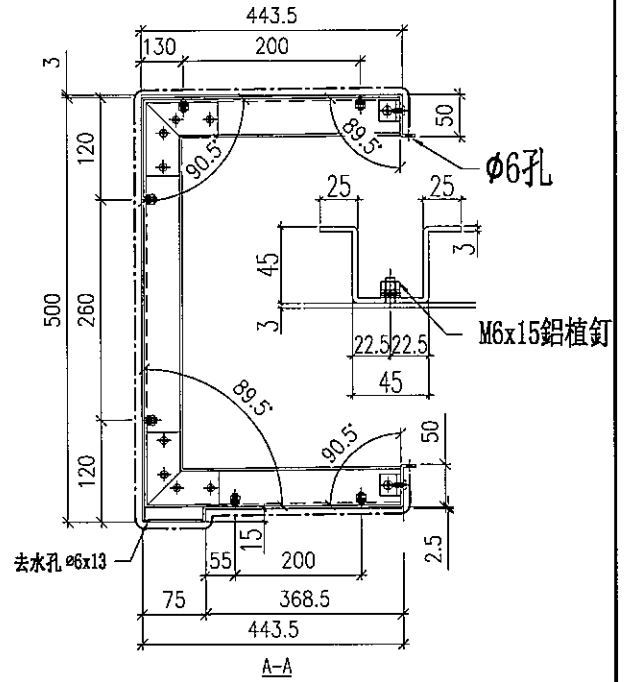
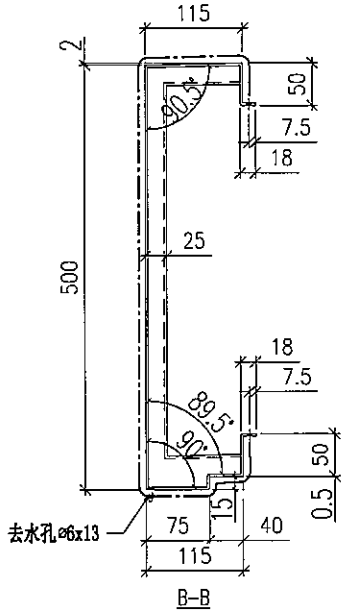
名稱	鋁折件	制圖	TIX	2019-12-04	修改		
材料	3mm鋁板	復核			日期		
顏色	UCT803649FXL-3	批准			圖號	T1-AP04-4	



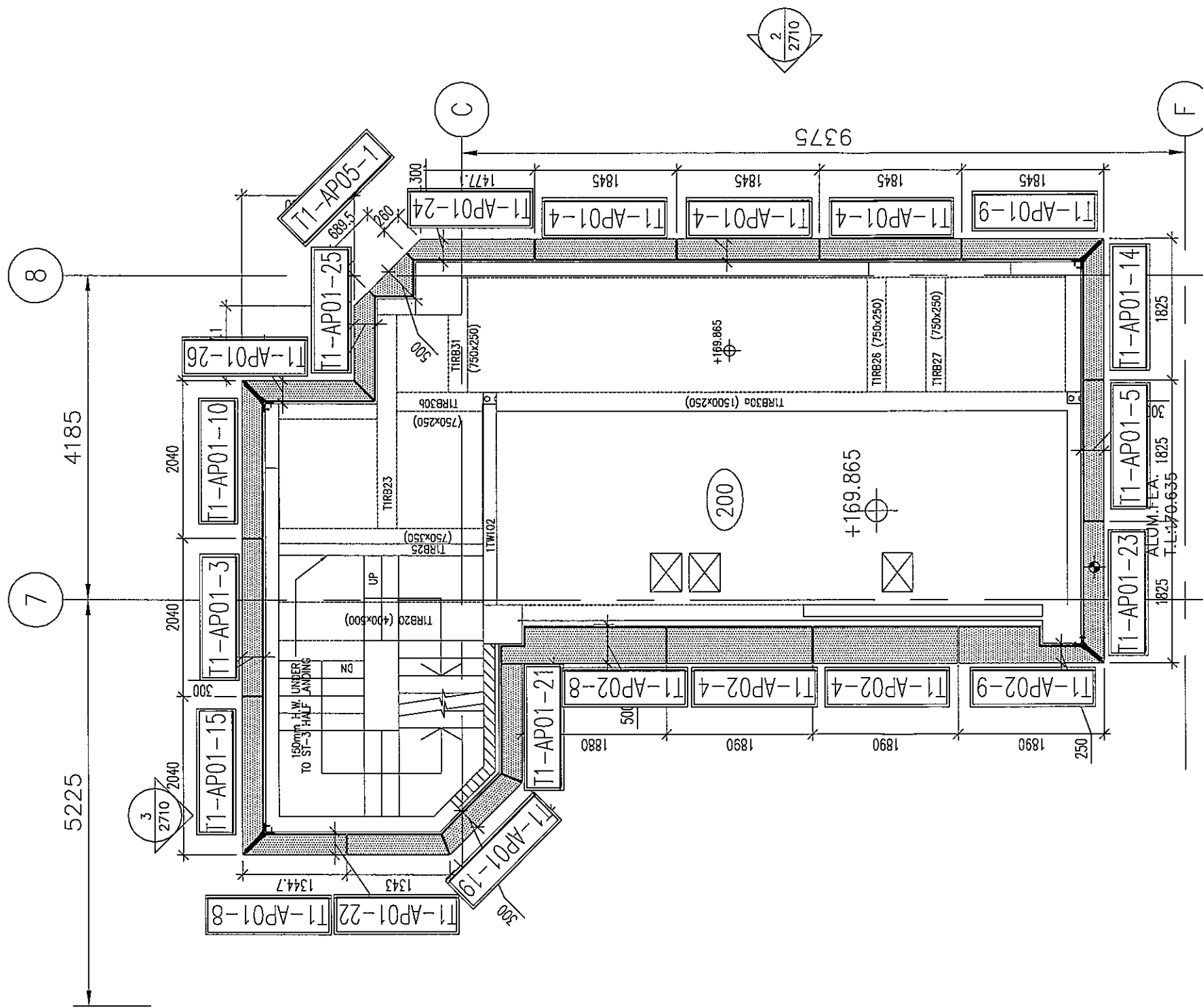
美特鋁質 有限公司
MIDI Aluminium Fabricator Ltd.

加工編號	數量	長度L	A	N	M	B	NI	MI
T1-AP05-1	3							

工程號 J837 地盤 觀塘裕民坊



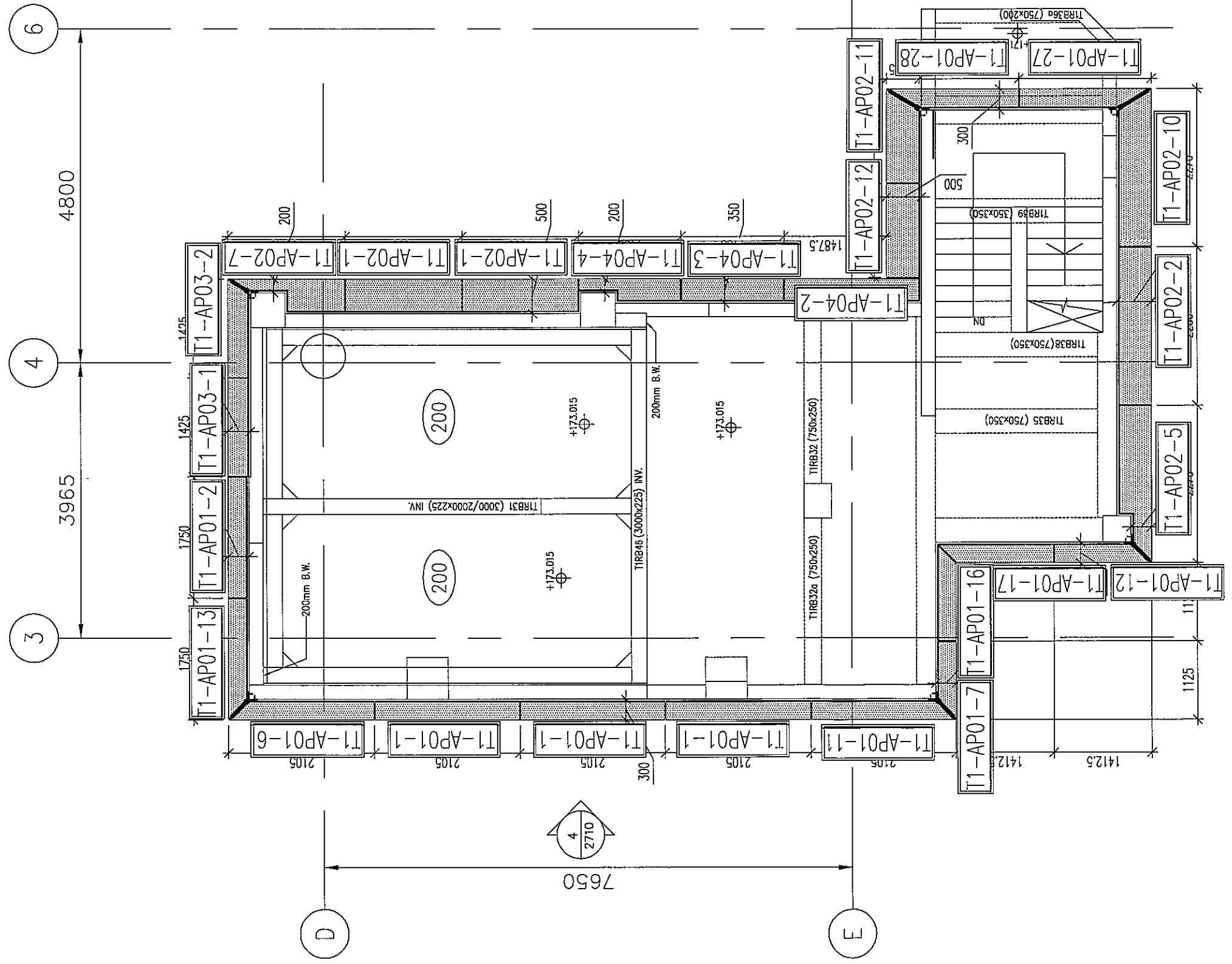
名稱	鋁折件	制圖	TIX	2019-12-04	修改		
材料	3mm鋁板	復核			日期		
顏色	UCT803649FXL-3	批准			圖號	T1-AP05-1	



ALUM. FEATURE TOP LEVEL AT +170.635

1 PART PLAN
3610 AT TOWER 1 : LIFE MACHINE ROOM

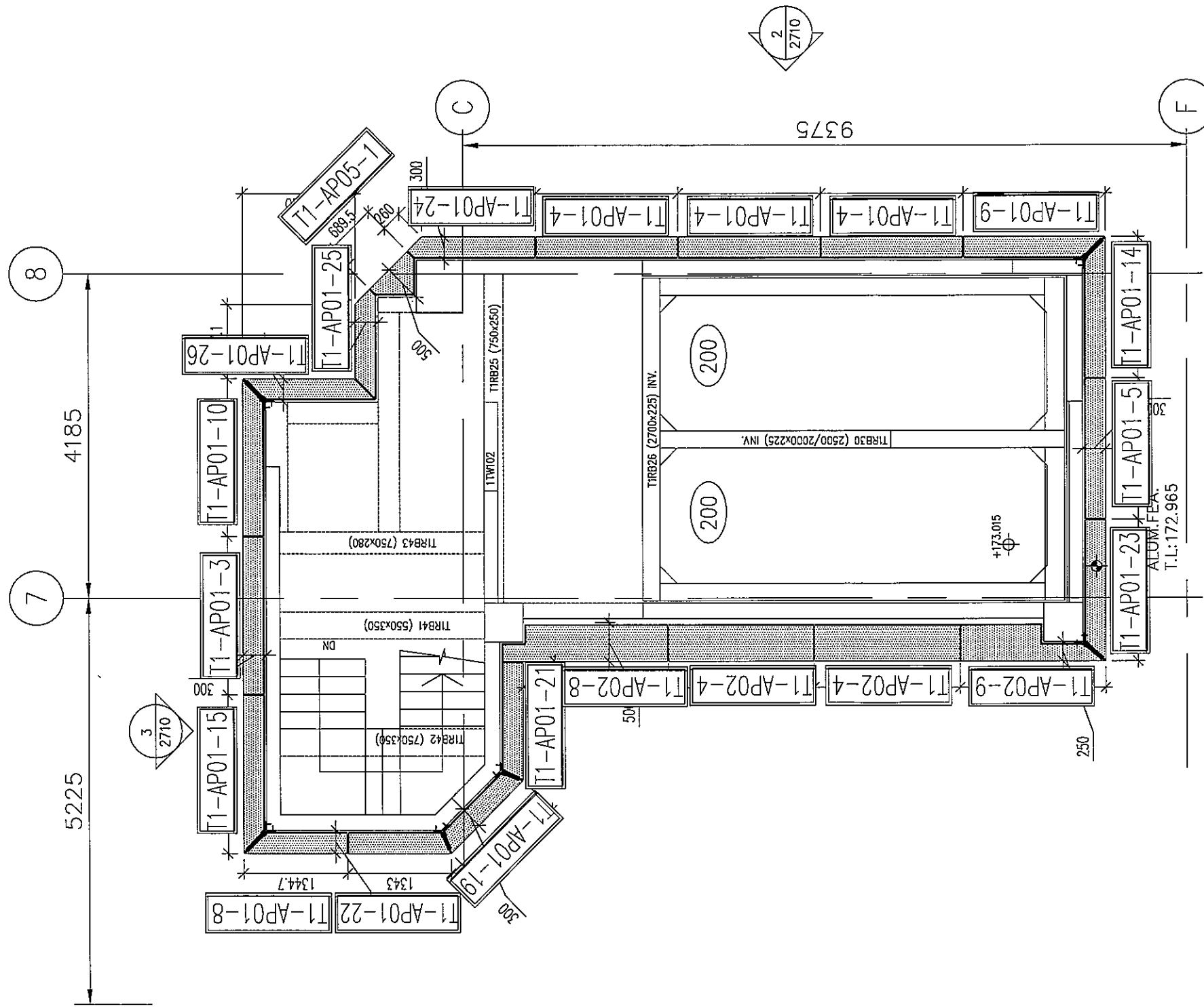
S.D. REF :			
CLIENT : 信和置業有限公司 Sino Land Company Limited			
ARCHITECT : WONG TUNG & PARTNERS LIMITED ARCHITECTS & PLANNERS 			
MAIN CONTRACTOR : CR Construction Company Limited			
STRUCTURAL ENGINEER : AECOM			
FACADE CONSULTANT: AECOM			
NOTE: 1. ALL DIMENSIONS ARE IN mm. 2. ALL ELEVATIONS ARE VIEWED FROM OUTSIDE. 3. ALL DIMENSIONS TO BE VERIFIED ON SITE BEFORE FABRICATION.			
LEGEND: <ul style="list-style-type: none"> -- DETAIL MARK NO. -- REFER SHEET NO. 1. F.F.L. -- FINISHED FLOOR LEVEL 2. S.F.L. -- STRUCTURAL FLOOR LEVEL 3. -- REVERSED DETAIL -- ALUM. FEATURE 			
NO.	DATE	REVISED	BY
JOB NO. :	J-837		
PROJECT :	URA KWUN TONG TOWN CENTRE REDEVELOPMENT (AREA 2 & 3) AT NKIL 6514, KWUN TONG, KWLOON		
TITLE :	PART PLAN OF ALUM. ROOF FEATURE AT TOWER 1		
DATE :	22-OCT-2019	SCALE :	1:80 (A1)
DRAWN BY :	ARBUT	CHECKED BY :	--
英特鋁質有限公司 MIDI ALUMINIUM FABRICATOR LTD. Units 6-8, Sunray Industrial Centre, 1/F 610 Cha Kwo Ling Road, Kowloon Tel: 23489211-4 Fax: (852) 27727656			
DWG NO. :	J837-BDGC-3610B	REV. :	--



ALUM. FEATURE TOP LEVEL AT +172.965

2 PART PLAN
AT TOWER 1 : INTERMEDIATE ROOF

B.D. REF :			
CLIENT : 信和置業有限公司 Sino Land Company Limited			
ARCHITECT : WONG TUNG & PARTNERS LIMITED ARCHITECTS & PLANNERS			
MAIN CONTRACTOR : CR Construction Company Limited			
STRUCTURAL ENGINEER : AECOM			
FACADE CONSULTANT: AECOM			
NOTE: 1. ALL DIMENSIONS ARE IN mm. 2. ALL ELEVATIONS ARE VIEWED FROM OUTSIDE. 3. ALL DIMENSIONS TO BE VERIFIED ON SITE BEFORE FABRICATION.			
LEGEND: -- DETAIL MARK NO. -- REFER SHEET NO. 1. F.F.L -- FINISHED FLOOR LEVEL 2. S.F.L -- STRUCTURAL FLOOR LEVEL 3. -- REVERSED DETAIL -- ALUM. FEATURE			
NO.	DATE	REVISED	BY
JOB NO. :	J-837		
PROJECT :	URA KWUN TONG TOWN CENTRE REDEVELOPMENT (AREA 2 & 3) AT NKIL 6514, KWUN TONG, KWLOON		
TITLE :	PART PLAN OF ALUM. ROOF FEATURE AT TOWER 1		
DATE :	22-OCT-2019	SCALE :	1:80 (A1)
DRAWN BY :	ARBUT	CHECKED BY :	-
美特鋁質有限公司 MIDI ALUMINUM FABRICATOR LTD. Units 6-8, Sunray Industrial Centre, 1/F 610 Cha Kwo Ling Road, Kowloon Tel: 23489211-4 Fax: (852) 27727655			
DWG NO. :	J837-BDGC-3610C	REV. :	-



ALUM. FEATURE TOP LEVEL AT +172.965

2 PART PLAN
3610 AT TOWER 1 : INTERMEDIATE ROOF

B.D. REF :

CLIENT :
 信和置業有限公司
 Sino Land Company Limited

ARCHITECT :
 WONG TUNG & PARTNERS LIMITED
 ARCHITECTS & PLANNERS

MAIN CONTRACTOR :
 CR Construction Company Limited

STRUCTURAL ENGINEER :
 AECOM

FACADE CONSULTANT:
 AECOM

NOTE:
 1. ALL DIMENSIONS ARE IN mm.
 2. ALL ELEVATIONS ARE VIEWED FROM OUTSIDE.
 3. ALL DIMENSIONS TO BE VERIFIED ON SITE BEFORE FABRICATION.

LEGEND:
 -- DETAIL MARK NO.
 -- REFER SHEET NO.
 1. F.F.L. -- FINISHED FLOOR LEVEL
 2. S.F.L. -- STRUCTURAL FLOOR LEVEL
 3. -- REVERSED DETAIL
 -- ALUM. FEATURE

NO.	DATE	REVISED	BY

JOB NO. : J-B37
 PROJECT :
 URA KWUN TONG TOWN CENTRE
 REDEVELOPMENT (AREA 2 & 3) AT
 NKIL 6514, KWUN TONG, KWLOON

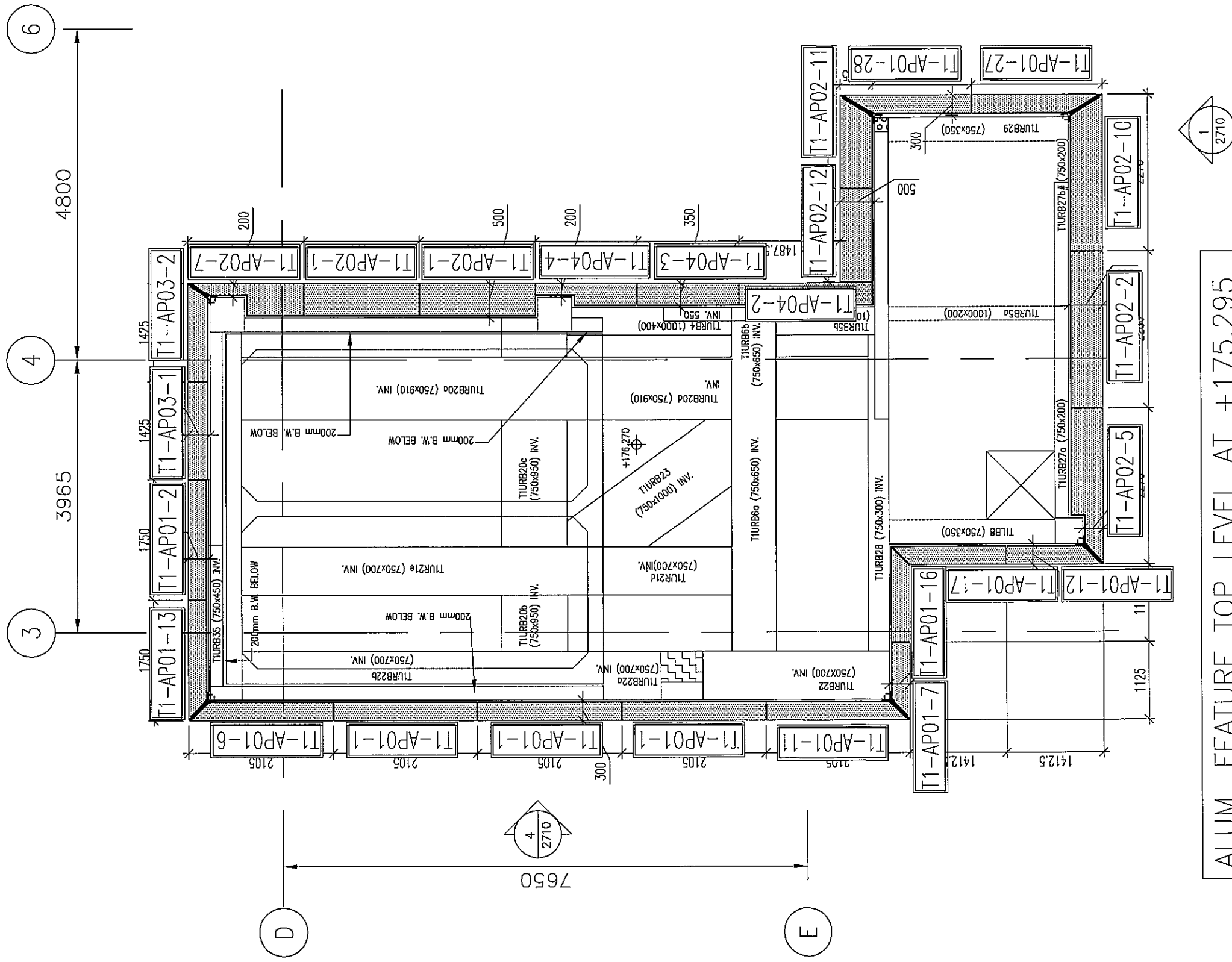
TITLE :
 PART PLAN
 OF ALUM. ROOF FEATURE
 AT TOWER 1

DATE : 22-OCT-2019 SCALE : 1:80 (A1)

DRAWN BY : ARBUT CHECKED BY : -

英特鋁質有限公司
 MIDI ALUMINUM FABRICATOR LTD.
 Units 6-8, Sunray Industrial Centre, 1/F
 610 Cho Kwa Ling Road, Kowloon
 Tel: 23489211-4 Fax: (852) 27727666

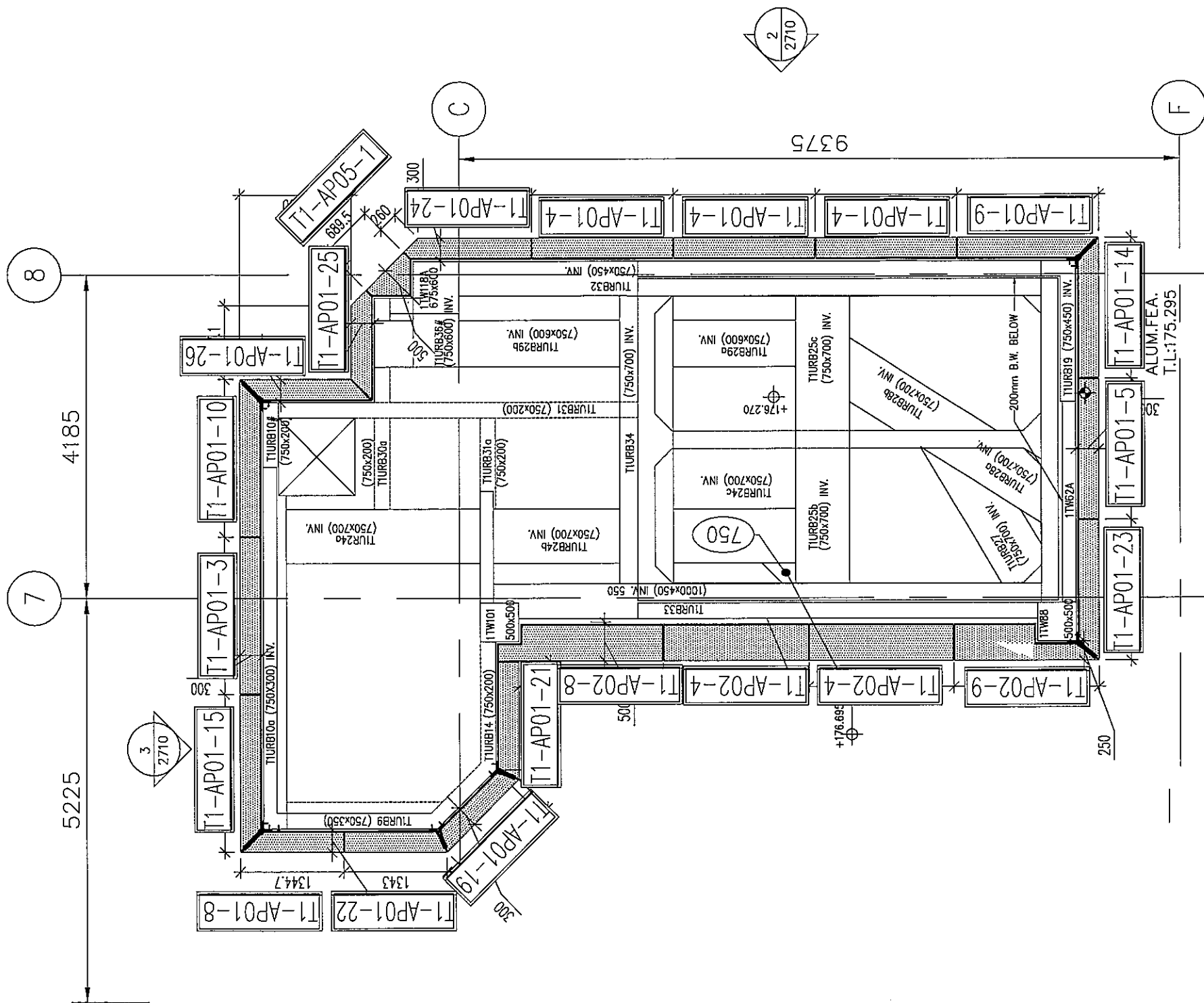
DWG NO. : J837-BDGC-3610D REV. : -



ALUM. FEATURE TOP LEVEL AT +175.295

3 PART PLAN
3610 AT TOWER 1 : UPPER ROOF

B.D. REF :			
CLIENT : 信和置業有限公司 Sino Land Company Limited			
ARCHITECT : WONG TUNG & PARTNERS LIMITED ARCHITECTS & PLANNERS			
MAIN CONTRACTOR : CR Construction Company Limited			
STRUCTURAL ENGINEER : AECOM			
FACADE CONSULTANT: AECOM			
NOTE: 1. ALL DIMENSIONS ARE IN mm. 2. ALL ELEVATIONS ARE VIEWED FROM OUTSIDE. 3. ALL DIMENSIONS TO BE VERIFIED ON SITE BEFORE FABRICATION.			
LEGEND: -- DETAIL MARK NO. -- REFER SHEET NO. 1. F.F.L -- FINISHED FLOOR LEVEL 2. S.F.L -- STRUCTURAL FLOOR LEVEL 3. -- REVERSED DETAIL -- ALUM. FEATURE			
NO.	DATE	REVISED	BY
JOB NO. : J-B37			
PROJECT : URA KWUN TONG TOWN CENTRE REDEVELOPMENT (AREA 2 & 3) AT NKIL 6514, KWUN TONG, KWLOON			
TITLE : PART PLAN OF ALUM. ROOF FEATURE AT TOWER 1			
DATE : 22-OCT-2019		SCALE : 1:80 (A1)	
DRAWN BY : ARBUT		CHECKED BY : -	
英特鋁質有限公司 MIDI ALUMINIUM FABRICATOR LTD. Units 6-8, Sunray Industrial Centre, 1/F 610 Cha Kwo Ling Road, Kowloon Tel: 23489211-4 Fax: (852) 2727666			
DWG NO. : JB37-BDGC-3610E		REV. : -	



ALUM. FEATURE TOP LEVEL AT +175.295

3 PART PLAN
3610 AT TOWER 1 : UPPER ROOF

B.D. REF :

CLIENT :
 信和置業有限公司
 Sino Land Company Limited

ARCHITECT :
 WONG TUNG & PARTNERS LIMITED
 ARCHITECTS & PLANNERS

MAIN CONTRACTOR :
 CR Construction Company Limited

STRUCTURAL ENGINEER :
 AECOM

FACADE CONSULTANT:
 AECOM

NOTE:
 1. ALL DIMENSIONS ARE IN mm.
 2. ALL ELEVATIONS ARE VIEWED FROM OUTSIDE.
 3. ALL DIMENSIONS TO BE VERIFIED ON SITE BEFORE FABRICATION.

LEGEND:
 -- DETAIL MARK NO.
 -- REFER SHEET NO.
 1. F.F.L -- FINISHED FLOOR LEVEL
 2. S.F.L -- STRUCTURAL FLOOR LEVEL
 3. -- REVERSED DETAIL
 -- ALUM. FEATURE

NO.	DATE	REVISED	BY

JOB NO. : J-837
 PROJECT :
 URA KWUN TONG TOWN CENTRE
 REDEVELOPMENT (AREA 2 & 3) AT
 NKIL 6514, KWUN TONG, KWLOON

TITLE :
 PART PLAN
 OF ALUM. ROOF FEATURE
 AT TOWER 1

DATE : 22-OCT-2019 SCALE : 1:80 (A1)

DRAWN BY : ARBUT CHECKED BY : --

美特銘質有限公司
 MIDI ALUMINIUM FABRICATOR LTD.
 Units 6-8, Sunray Industrial Centre, 1/F
 61D Cha Kwo Ling Road, Kowloon
 Tel:23489211-4 Fax:(852)27727656

DWG NO. : JB37-BDGC-3610F REV. : --