

工程指示 / 要求簡箋(E.I.)

工程指示編號：EI / 1371 / 19

修改版次：-

工程編號：J - 837

工程名稱：觀塘裕民坊

工程項目：幕牆 企料斷口位擋膠鋁片及定位用鋁巴(第2批)

收件人：生統/ 永林

發件人：Eric Liu

日期：18/12/2019

要求提供 / 確認 事項：

- | | | |
|------------------------------------|-------------------------------------|-------------------------------|
| <input type="checkbox"/> 初步鋁料 B.M. | <input type="checkbox"/> 加工拆圖，然後生產 | <input type="checkbox"/> 尺寸表 |
| <input type="checkbox"/> 正式鋁料 B.M. | <input type="checkbox"/> 技術上資料 / 指示 | <input type="checkbox"/> 報價 |
| <input type="checkbox"/> 配件 B.M. | <input type="checkbox"/> 樣辦或貨品說明書 | <input type="checkbox"/> 分判合約 |
| <input type="checkbox"/> 其他：_____ | | |

內容：

按湛哥建議，企料斷口位置要加鋁片作擋膠用途

請按加工圖生產送地盤安裝

第一批已在 EI0993 出單

永林: 請覆核擋膠用鋁片數量，謝謝。

謝謝！

請在 2019/ 12 / 27 前完成上列要求。

附：2 頁加工圖

以上項目為:

- 原合約工程包 原合約工程加 / 減賬 新工程報價

原因：-

分發東莞各部門：

- () 生產技術總監 連附件 (/) 技術部 連附件 永林 () 生產部 連附件 () 機械設計部 連附件
 () 採購部 連附件 (/) 生產統籌部 連附件 梅
 () 質檢部 連附件 () 會計部 連附件 () 報關組 連附件 () 其他 楊榮輝 連附件

分發香港各部門：

- () 行政部 連附件 () 會計部 連附件 () 統籌部 連附件 (/) 工程部地盤科文 連附件 焯哥
 () 採購部 連附件 () QS 部 連附件 () 維修部 連附件 () 其他 _____ 連附件

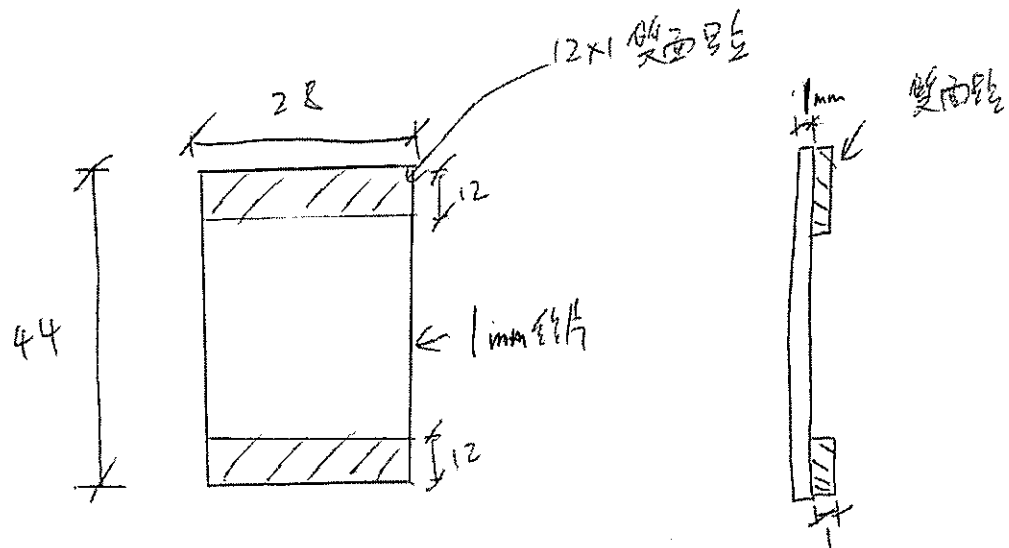
傳遞編號：

HK 2579/19

發件人簽署：

項目經理簽署：



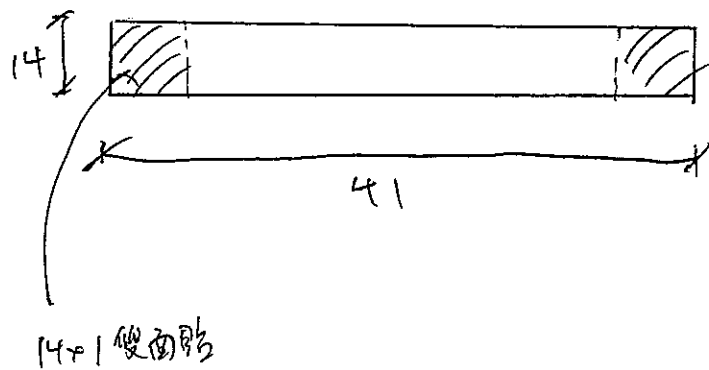
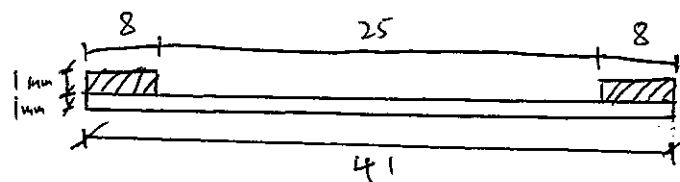
料 / 投控櫃 ~~矽片~~ 斷口位矽片

廠名: Mill

數量: 20001件 (每座500件)

圖號: 837-MED-01

1mm厚矽片



出校副標圖在終片

數量 2000件
年度 500件

圖號 = 837-MED-03