



工程指示 / 要求簡箋(E.I.)

工程指示編號：EI / 1370 / 19

修改版次：-

工程編號：J - 837

工程名稱：觀塘裕民坊

工程項目：佛沙轉後裝 T1E 重做鋁窗(38-50F)

收件人：生統 / 永林

發件人：Eric Liu

日期：18/12/2019

要求提供 / 確認 事項：

- () 初步鋁料 B.M. () 加工拆圖，然後生產 () 尺寸表
- () 正式鋁料 B.M. () 技術上資料 / 指示 () 報價
- () 配件 B.M. () 樣辦或貨品說明書 () 分判合約
- () 其他：_____

內容：

請按加工圖生產 T1E 窗(38-50F)

因 T1E,38-50F 現場已安裝佛沙窗與下層位置偏移，不能開窗

現重新生產，由佛沙窗改後裝窗送地盤安裝 (用佛沙改後裝窗料做)

謝謝！

請在 2019 / 12 / 27 完成上列要求。

(E21358)
(E21360返噴)

附：4 頁加工圖

以上項目為：

- 原合約工程包 原合約工程加 / 減賬 新工程報價

原因：-

分發東莞各部門：

- () 生產技術總監 連附件 () 技術部 連附件 () 生產部 連附件 () 機械設計部 連附件
- () 採購部 連附件 () 生產統籌部 連附件
- () 質檢部 連附件 () 會計部 連附件 () 報關組 連附件 () 其他 楊榮輝 連附件

分發香港各部門：

- () 行政部 連附件 () 會計部 連附件 () 統籌部 連附件 () 工程部地盤科文 連附件
- () 採購部 連附件 () QS 部 連附件 () 維修部 連附件 () 其他 _____ 連附件

傳遞編號：

HK 2577 / 19

發件人簽署：

項目經理簽署：

Er

HK

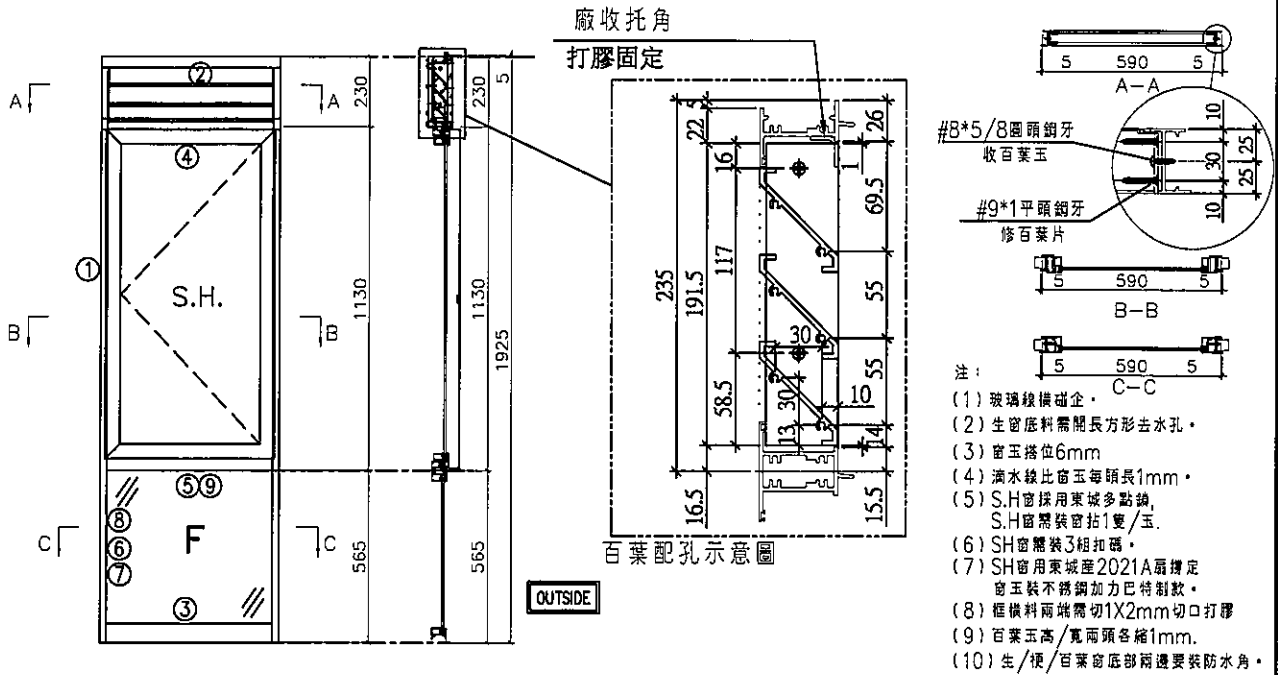
1000

圖則登記表
DRAWING REGISTER

工程名稱 Project Title: 觀塘裕民坊		年	接收日期 Receiving Date (適用於客戶圖則)										
50佛沙窗改後裝窗組裝圖			月										
工程編號 Project No: J-837				日									
分發予 Distributed To		年											
			月	19									
				日	12								
		17											
圖則編號 Drg. No.	圖則名稱 Drawing Title	1 2 3 4	修訂編號 Revision No.										
T1W-E-1	50佛沙窗改後裝窗組裝圖		-										
837-FYA2	多點鎖放樣圖		-										
837-WB1	50窗節點示意圖		-										
YB-LJ1	鋁角拆圖		-										

(Er 1358)

 美特鋁質有限公司 MIDI Aluminium Fabricator Ltd.	工程號 J837	拆圖 陳俊賢	2019.12.26
	地盤 觀塘裕民坊	復核 謝永林	2019.12.27
名稱 50佛沙窗改後裝窗	顏色 EC-DG-S332054 (3塗)	批准	



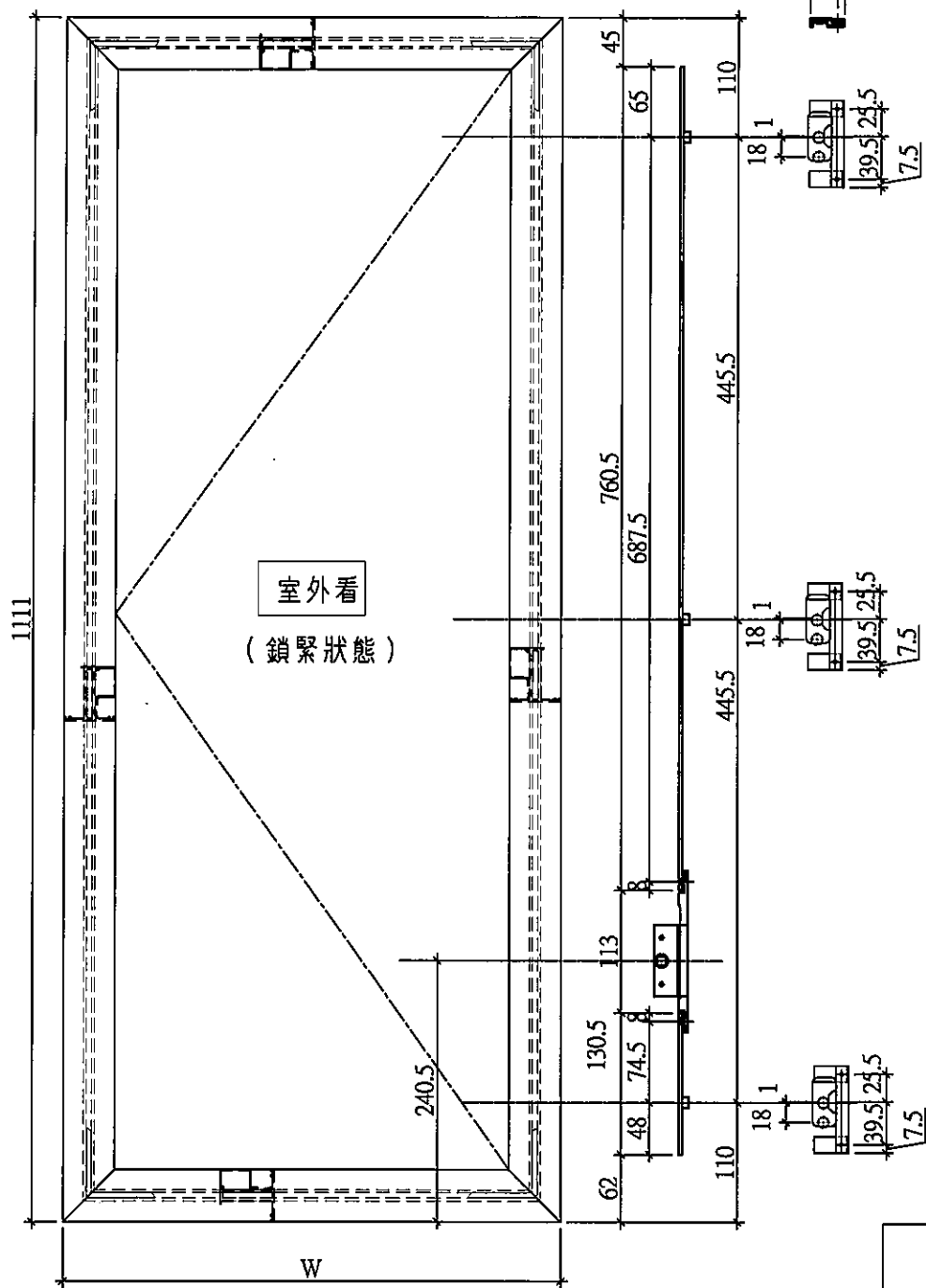
序號	料號	名稱	出荷	長度 (mm)	支/幅	加工說明	加工細則				
1	X846370	邊企料		1930.0	2		頂留	5		mm	
2	X846390	生頂橫	避位	562	1		底留	0		mm	
3	X846420	梗底橫	避位	554	1		企料底部開避位			mm	
4	X846080	上生下生中橫	避位	562	1		底橫料防水巴鋸去			mm	
5	X846100	上生下梗中橫	避位	554	1		水線孔在企料-----	頂	底		
6	X846070	反拍線	避位	518.5	2		安裝扣碼	TC903			
7	X845451	反拍線擋膠鋁角	直口	518.5	2		多點鎖芯型號:	東城2035B 鎖盒			
8	X846550	梗窗玻璃線企	直口	518.5	2		手柄型號:	2017-MD			
9	X846550	梗窗玻璃線橫	直口	464.0	2		限位撐型號:				
							T窗最大的開度:				
							窗玉搭位數:	6mm			
							窗玉	寬度	高度	隻/幅	撐長
							SHL	560.0	1111.0	1	14"
							百葉玉用料				
序號	料號	名稱	出荷	長度 (mm)	支/幅	加工說明					
1	ME0002318	百葉玉鋁巴	避位	191.5	2						
2	X843331	百葉片	避位	540.0	3				本圖版		
3	X844890	百葉頂托角	直口	540.0	1				日期		
		窗玉用料					窗号	寬度 (W)	高度 (H)	幅數	樓層數
序號	料號	名稱	出荷	長度 (mm)	支/幅	加工說明	T1W-E-1	590	1925.0	12	38-50F
1	X846540	窗玉企	45°斜口	1111.0	2						
2	X846540	窗玉橫	45°斜口	560.0	2						
3	X846550	窗玉玻璃線企	直口	1047.0	2						
4	X846550	窗玉玻璃線橫	直口	464.0	2		圖號	T1W-E-1			



美特鋁質有限公司
MIDI Aluminium Fabricator Ltd.

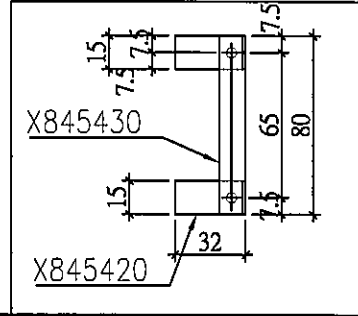
W	數量	使用位置
560	12	T1W-E-1

工程號 J837 | 地盤 觀塘裕民坊

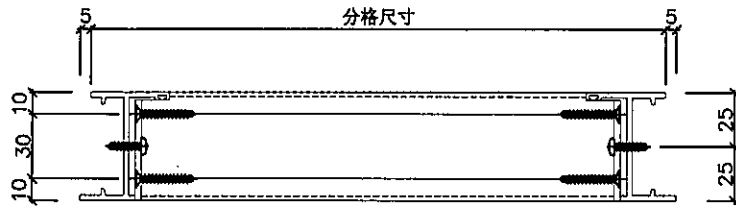


室外看
(鎖緊狀態)

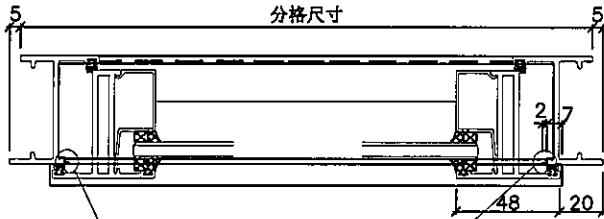
多點鎖壓板示意圖



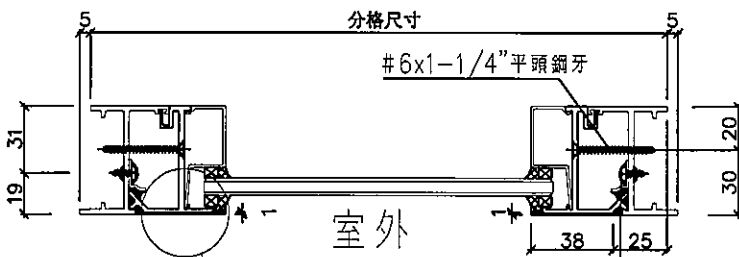
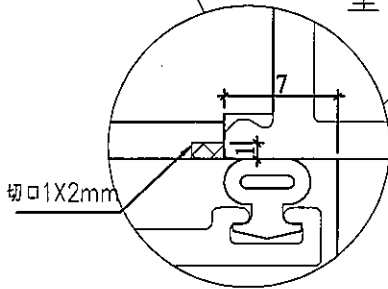
名稱	多點鎖放樣圖	制圖	陳俊賢	2019.12.17	修改		
材料	14*3鋁巴/X845420/X845430	復核	謝永林	2019.12.17	日期		
顏色	EC-DG-S332054 (3塗)	批准			圖號	837-FYA2	



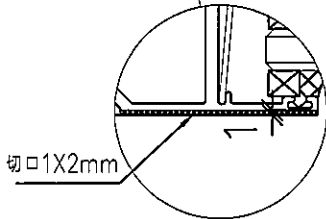
室外
分格尺寸



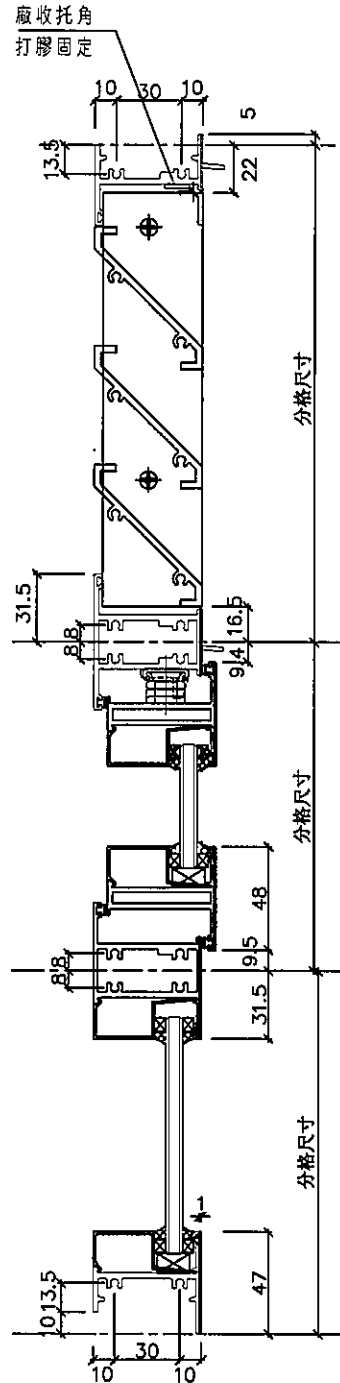
室外



室外



上生下梗窗用節點



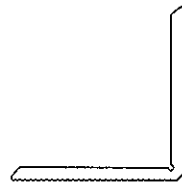
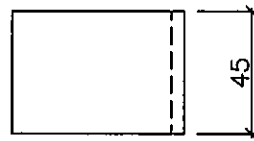
名稱	50窗節點示意圖	制圖	陳俊賢	2019.12.17	修改		
材料	-	復核	謝永林	2019.12.17	日期		
顏色	EC-DG-S332054 (3塗)	批准			圖號	837-WB1	

EG-DWG3



美特鋁質有限公司
MIDI Aluminium Fabricator Ltd.

工程號 J837 | 地盤 觀塘裕民坊



物料編號：YB-LJ1
數量：48

名稱	鋁角折圖	制圖	陳俊賢	2019.12.17	修改			
材料	X84236	復核	謝永林	2019.12.17	日期			
顏色	EC-DG-S332054 (3塗)	批准			圖號	YB-LJ1		