



工程指示 / 要求簡箋(E.I.)

工程指示編號：EI / 1369 / 19

修改版次：-

工程編號：J - 837

工程名稱：觀塘裕民坊

工程項目：幕牆 趟門企料背 120 室內收口 呔底防水片(T1-T5 特式層, 轉層位)

收件人：生統 / 永林

發件人：Eric Liu

日期：18/12/2019

要求提供 / 確認 事項：

- | | | |
|------------------------------------|-------------------------------------|-------------------------------|
| <input type="checkbox"/> 初步鋁料 B.M. | <input type="checkbox"/> 加工拆圖，然後生產 | <input type="checkbox"/> 尺寸表 |
| <input type="checkbox"/> 正式鋁料 B.M. | <input type="checkbox"/> 技術上資料 / 指示 | <input type="checkbox"/> 報價 |
| <input type="checkbox"/> 配件 B.M. | <input type="checkbox"/> 樣辦或貨品說明書 | <input type="checkbox"/> 分判合約 |
| <input type="checkbox"/> 其他：_____ | | |

內容：

請按加工生產趟門 120 室內收口 呔底防水片送地盤安裝
此批數量為特式層及轉層位置趟門用
大貨已在 EI0803 發出
謝謝！

請在 2019 / 12 / 27 前完成上列要求。

附：6 頁加工圖

以上項目為：

- 原合約工程包 原合約工程加 / 減賬 新工程報價

原因：-

分發東莞各部門：

- () 生產技術總監 連附件 () 技術部 連附件 () 生產部 連附件 () 機械設計部 連附件
 () 採購部 連附件 () 生產統籌部 連附件
 () 質檢部 連附件 () 會計部 連附件 () 報關組 連附件 () 其他 楊榮輝 連附件

分發香港各部門：

- () 行政部 連附件 () 會計部 連附件 () 統籌部 連附件 () 工程部地盤科文 連附件 () 炳哥, 祥哥
 () 採購部 連附件 () QS 部 連附件 () 維修部 連附件 () 其他 _____ 連附件

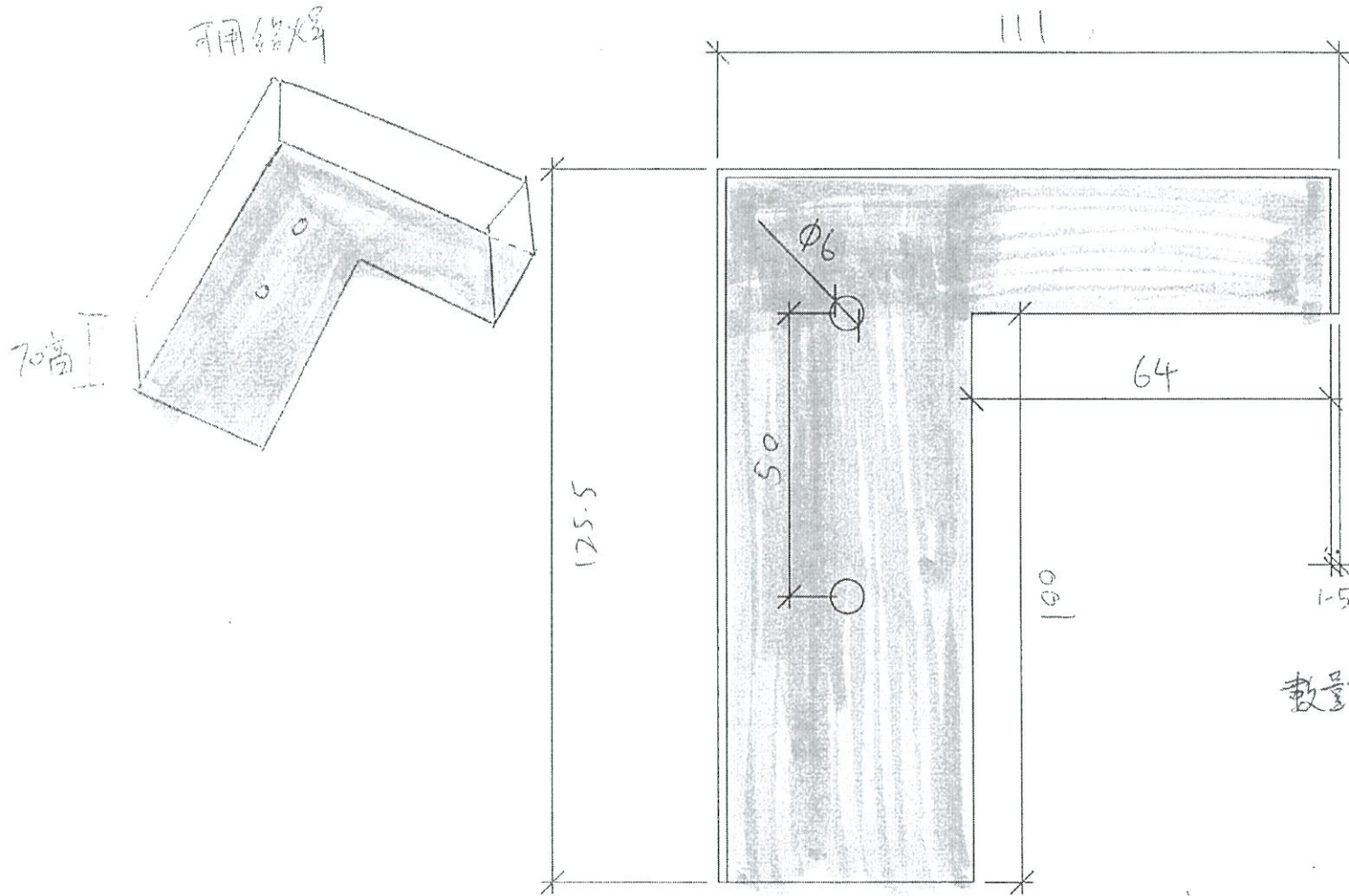
傳遞編號：

HK2576 / 19

發件人簽署：

項目經理簽署：

室內數量存在左款



走門斜料背
收口正底用防水片

1.5mm Mill 料

圖號 = 837-120FS-R

數量請按圖號: 837-120FS-0d

837-120FS-SU1

包裝合度

EG-DWG3



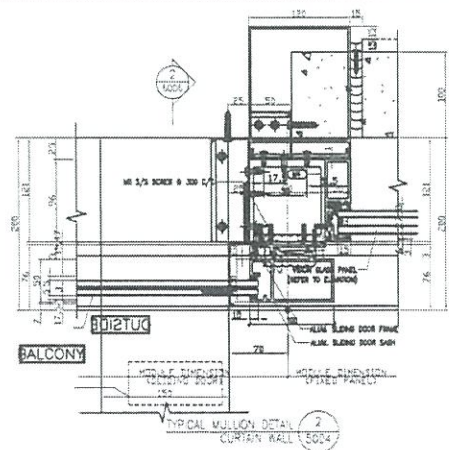
美特鋁質有限公司
MIDI Aluminium Fabricator Ltd.

工程號 J-837 | 地盤 觀塘裕民坊

數量	窗號	樓層位置
20	T3CWF-1左	29F-50F
13	T3CWE-1右	37F-50F
23	T5CWC-1左上	22F-48F
56	: 合計	

室內窗
基仔在左

用 837-1295-R 012



SD中柱扣蓋安裝示意圖

名稱	SD中柱扣蓋	制圖	利春媚	2019.04.01	修改	
材料	X85586	復核	謝永林	2019.04.07	日期	837-1295-001
顏色	EC-DG-S332054	批准			圖號	TD-M13



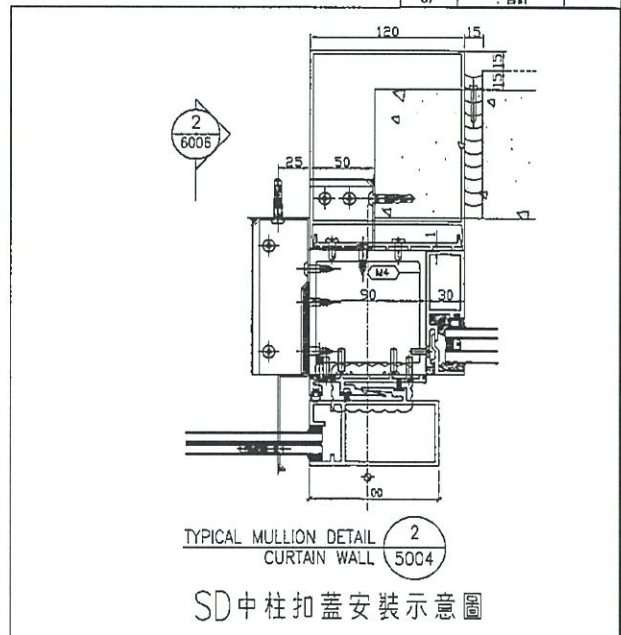
美特鋁質有限公司
MIDI Aluminium Fabricator Ltd.

工程號 J-837 地盤 觀塘裕民坊

數量	圖號	樓層位置
2	T1CW G-1左	49F-50F
2	T1CWE-1	49F-50F
2	T1CWD-1左	49F-50F
1	T1CWD-1右	49F
2	T1CWB-2	49F-50F
2	T1CWB-1	49F-50F
2	T1CWL-2	49F-50F
2	T1CWL-1	49F-50F
2	T1CWL-1	49F-50F
2	T1CWL-1	49F-50F
1	T2CWH-1左(53F)	53F
1	T2CWH-1右	53F
1	T2CWH-2左	53F
1	T2CWH-2右	53F
2	T2CWE-2	53F-55F
2	T2CWE-1	53F-55F
2	T2CWE-1	53F-55F
2	T2CWC-1	53F-55F
2	T2CWA-1左	53F-55F
2	T2CWA-1右	53F-55F
2	T2CWA-1右	53F-55F
2	T2CWM-2	53F-55F
2	T2CWM-1	53F-55F
2	T2CWL-2左	53F-55F
2	T2CWL-1左	53F-55F
2	T2CWL-1右	53F-55F
2	T2CWL-1右	53F-55F
1	T2CWH-1左(55F)	55F
2	T3CWE-1左	51F-52F
2	T3CWL-2	51F-52F
2	T3CWL-1	51F-52F
2	T3CWC-2	51F-52F
2	T3CWC-1	51F-52F
2	T3CWA-1左	51F-52F
2	T3CWA-1右	51F-52F
1	T3CWD-1左	51F
1	T3CWD-1右	51F
1	T3CWF-1左	51F
1	T3CWF-1右	51F
2	T3CWE-1右	51F-52F
1	T3CWF-1左(52F)	52F
2	T5CWN-1	49F-50F
2	T5CWL-1	49F-50F
2	T5CWH-2	49F-50F
2	T5CWH-1	49F-50F
3	T5CWF-2	49F-51F
3	T5CWF-1	49F-51F
3	T5CWD-2	49F-51F
3	T5CWD-1	49F-51F
2	T5CWC-1左	49F-50F
2	T5CWA-3左	49F-50F
87	合計	

室內管
壁存在左

用837-120FS-R
加2



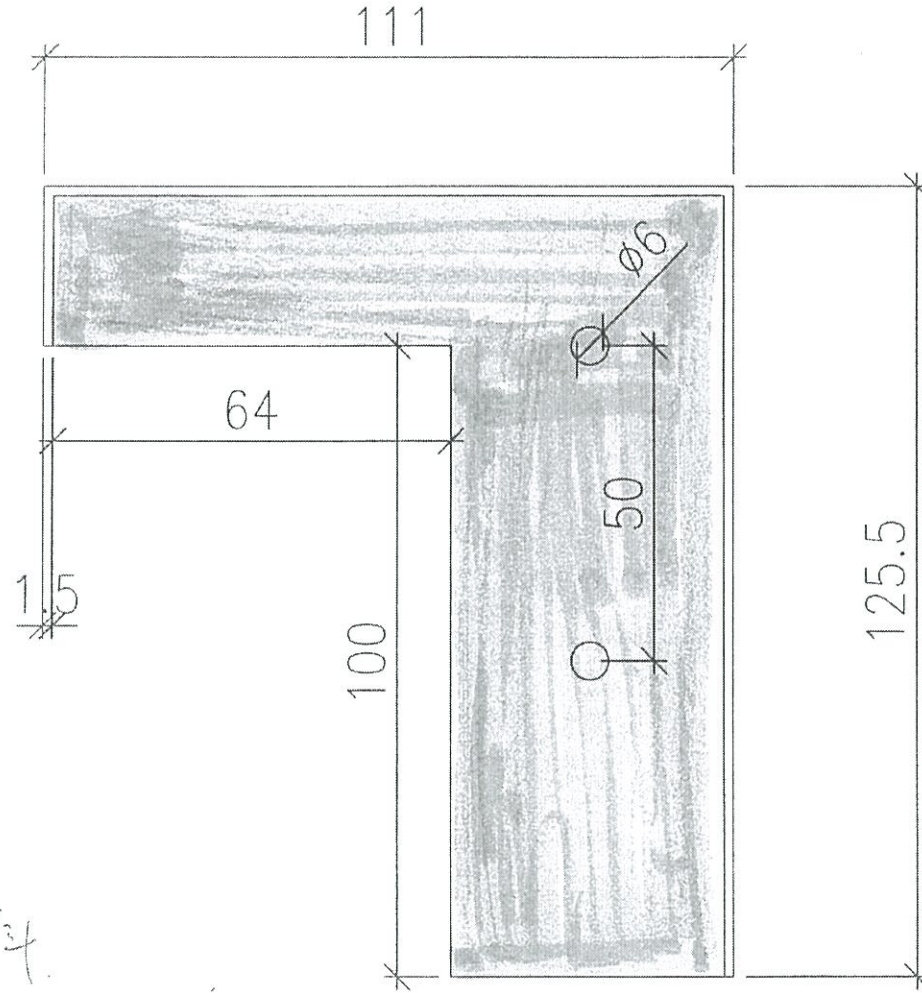
名稱	SD中柱扣蓋	制圖	利春媚	2019.09.10	修改	
材料	X85586	復核	謝永林	2019.10.10	日期	837-120FS-SU1
顏色	EC-DG-S332054	批准	Jason		圖號	ID-MT3

字內層, 基仔存右款

走印到包料

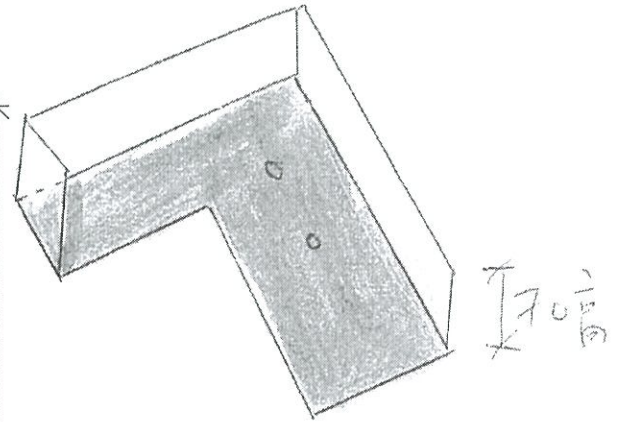
收口包

底防水片



1.5mm. Mill 料

可印包料



圖號: 837-120FS-L

數量請按圖號 = 837-120FS-002

: 837-120FS-SU2

包裝分座

EG-DWG3



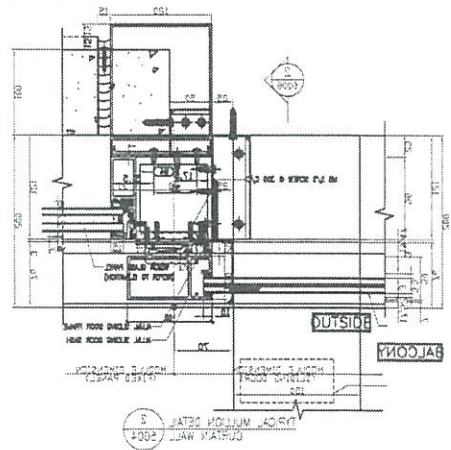
美特鋁質有限公司
MIDI Aluminium Fabricator Ltd.

工程號 J-837 地盤 觀塘裕民坊

數量	窗號	樓層位置
18	T3CWM-1	31F-50F
23	T5CWC-1右上	22F-48F
23	T5CWA-3右上	22F-48F
36	T1CW G-1右	7F-48F
100	: 合計	

室內看
基仔在右

用 837-120FS-L02



SD中柱扣蓋安裝示意圖

名稱	SD中柱扣蓋	制圖	利春媚	2019.04.01	修改		
材料	X85586	復核	謝永林	2019.04.07	日期	837-120FS-092	
顏色	EC-DG-S332054	批准			圖號	TD-M13R	

EG-DWG3



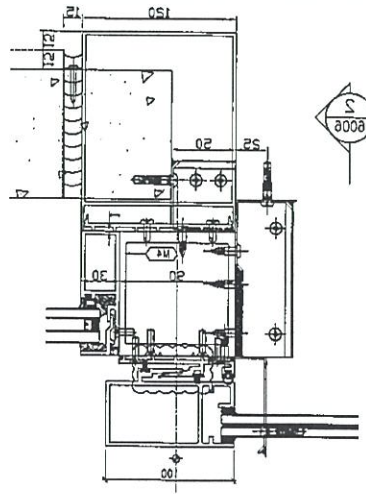
美特鋁質有限公司
MIDI Aluminium Fabricator Ltd.

工程號 J-837 | 地盤 觀塘裕民坊

室內窗
基仔在右

用 837-120FS-L b2

數量	窗號	樓層位置
2	T1CW G-1右	49F-50F
1	T1CW D-1中	49F
1	T1CWA-3	49F
2	T1CWA-2	49F-50F
2	T1CWC-1左	49F-50F
2	T1CWC-1右	49F-50F
2	T1CWM-2	49F-50F
2	T1CWM-1	49F-50F
2	T1CWK-2	49F-50F
2	T1CWH-2左	49F-50F
2	T1CWH-2右	49F-50F
1	T2CWH-1右	53F
2	T2CWF-2	53F-55F
2	T2CWF-1	53F-55F
2	T2CWD-1	53F-55F
2	T2CWB-2左	53F-55F
2	T2CWB-2右	53F-55F
2	T2CWL-2右	53F-55F
2	T2CWK-1右	53F-55F
1	T3CWF-1右	51F
2	T3CWM-2	51F-52F
1	T3CWK-2	51F
1	T3CWK-1	51F
1	T3CWJ-2	51F
1	T3CWJ-1	51F
2	T3CWH-2	51F-52F
1	T3CWH-1	51F
2	T3CWB-2左	51F-52F
2	T3CWB-2右	51F-52F
1	T3CWD-1右	51F
1	T3CWG-1右	51F
2	T3CWM-1	51F-52F
1	T3CWF-1右(52F)	52F
1	T3CWH-1(52F)	52F
2	T5CWM-2	49F-50F
2	T5CWG-2	49F-50F
2	T5CWG-1	49F-50F
3	T5CWE-2	49F-51F
3	T5CWE-1	49F-51F
2	T5CWC-1右上	49F-50F
2	T5CWA-3右上	49F-50F
1	T5CWA-3右上(51F)	51F
72	: 合計	



TYPICAL MULLION DETAIL
CURTAIN WALL
SD中柱扣蓋安裝示意圖

名稱	SD中柱扣蓋	制圖	利春媚	2019.09.10	修改		
材料	X85586	復核	謝永林	2019.10.10	日期	837-120FS-S V2	
顏色	EC-DG-S332054	批准	Jason		圖號	JD-M13R	