



工程指示 / 要求簡箋(E.I.)

工程指示編號：EI / 1359 / 19

修改版次：-

工程編號：J - 837

工程名稱：觀塘裕民坊

工程項目：幕牆 趟門吊趟室內收口 (樣板層) (8/F 全層) (Mill 板)

收件人：生統 / 永林

發件人：Eric Liu

日期：16/12/2019

要求提供 / 確認 事項：

- | | | |
|------------------------------------|-------------------------------------|-------------------------------|
| <input type="checkbox"/> 初步鋁料 B.M. | <input type="checkbox"/> 加工拆圖，然後生產 | <input type="checkbox"/> 尺寸表 |
| <input type="checkbox"/> 正式鋁料 B.M. | <input type="checkbox"/> 技術上資料 / 指示 | <input type="checkbox"/> 報價 |
| <input type="checkbox"/> 配件 B.M. | <input type="checkbox"/> 樣辦或貨品說明書 | <input type="checkbox"/> 分判合約 |
| <input type="checkbox"/> 其他：_____ | | |

內容：

按業主和則師 2019.12.16 的要求。

請按加工圖生產供地盤安裝 (8/F 樣板層)，趟門吊趟室內收口。

因急要看樣板，Mill 料出貨 (不用噴)

地盆：貨到後，請即安排安裝。

請在 2019 / 12 / 20 前完成上列要求。

附： 2 頁加工圖，2 頁示意圖

以上項目為：


- 原合約工程包 原合約工程加 / 減賬 新工程報價

原因：-

分發東莞各部門：


- () 生產技術總監 連附件 () 技術部 連附件 永林 () 生產部 連附件 () 機械設計部 連附件
 () 採購部 連附件 () 生產統籌部 連附件 梅
 () 質檢部 連附件 () 會計部 連附件 () 報關組 連附件 () 其他 楊榮輝 連附件

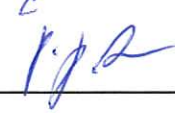
分發香港各部門：

- () 行政部 連附件 () 會計部 連附件 () 統籌部 連附件 () 工程部地盤科文 連附件 炳哥，祥哥 
 () 採購部 連附件 () QS 部 連附件 () 維修部 連附件 () 其他 _____ 連附件

傳遞編號：

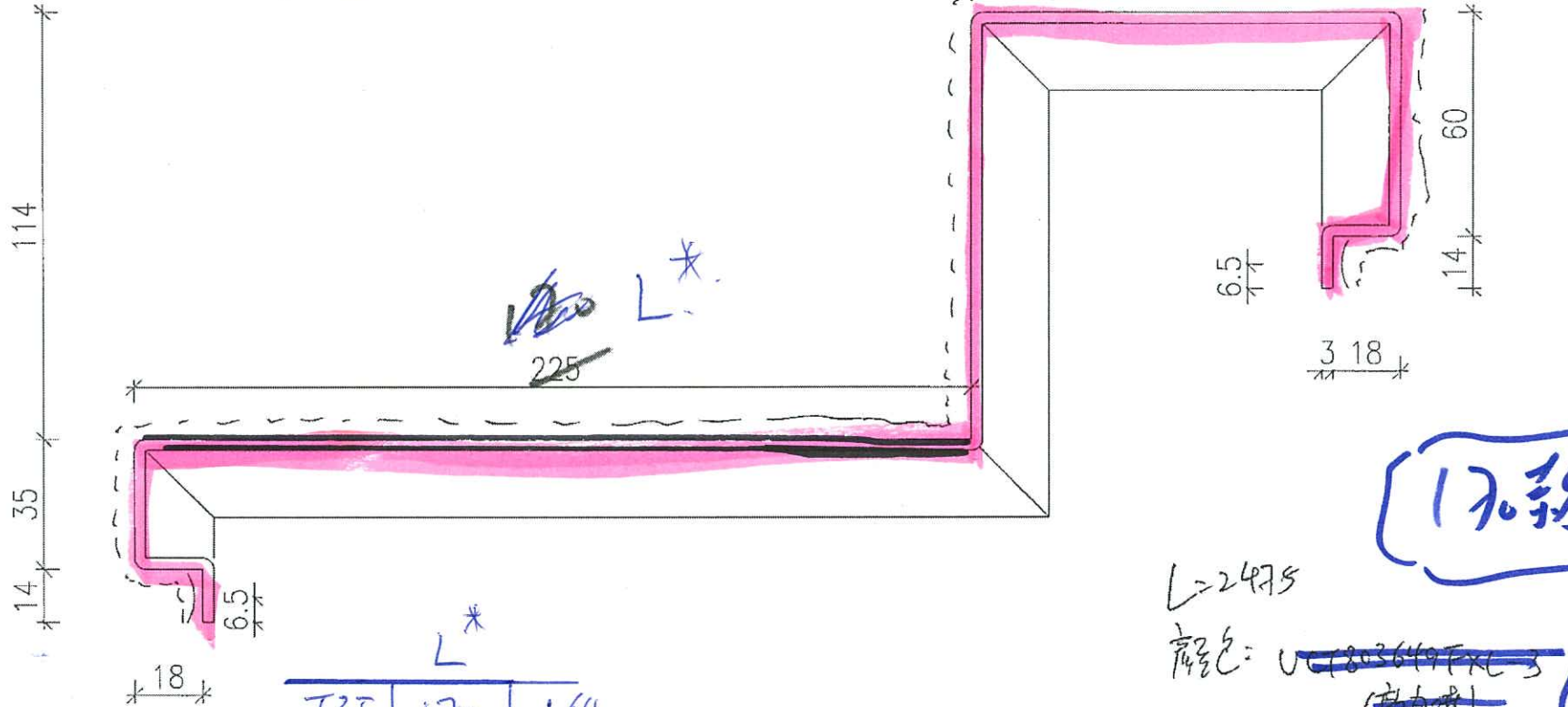
HK 2565 / 19

發件人簽署：

項目經理簽署：

原. 62 1349
 MK 2546

~~T3F MBR~~ A



	L*	
T3F	170	114
T5A	170	154
T5J	150	114
T5L	170	114
T5M	170	114
T5N	176.5	114

加2

170
 115

170

6.5

60
 14

3.18

170

L=2475

規格: U-1803649FXL3 Mill
 (板面)

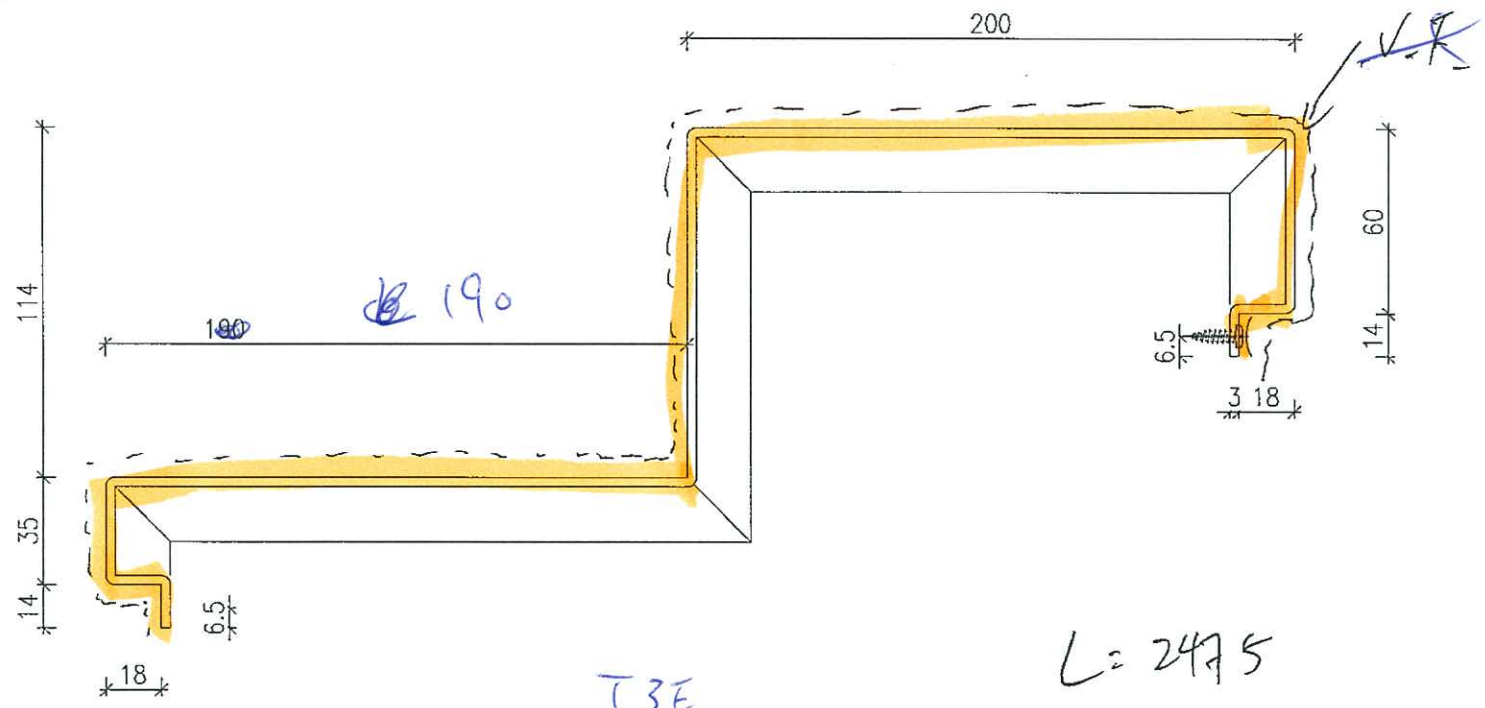
3件 24# 共6个牛

圖號: 837-A100P-04

837-170

7/22/91

加1 $\frac{3}{2}$



T3E
T3M
T5B

T3E
T3M
T5B

L = 2475

200 款

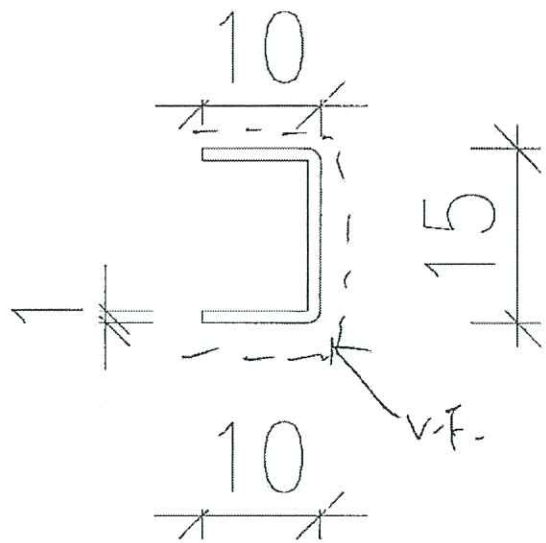
零件: ~~UCF803649FXL-3 Mill~~
(做自管)

~~3件~~

3件.

图号: 837-A100P-03

200.



002

L = 2475

~~127~~ ~~419~~ 2475
Mill

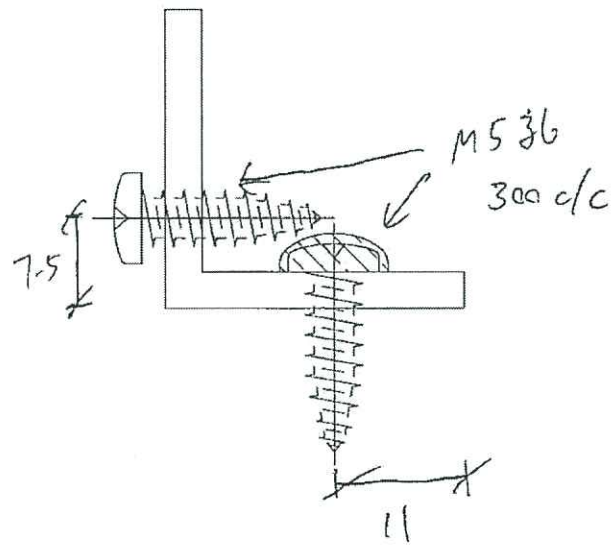
料號: ~~UCT803649 FAL-3 (散白)~~

圖號: ~~837-A100P-10C~~

1mm厚鋁板 837-10

(4)

25



25

3

加2

L = 2450

~~12件~~ ~~429~~
24件

M11 #21

可用綠白摺

圖號 = 837-A100P-25A

5



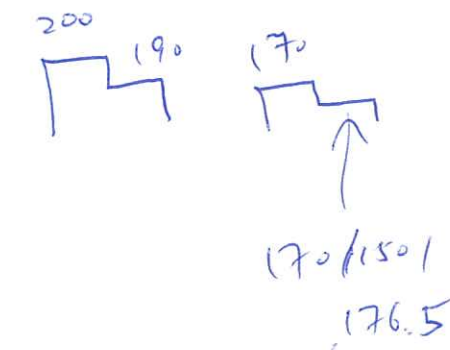
EI1359 Acoustic 隔音吊趟收口

				TYPE	企料邊至邊	款式		
	G03	T1	F	Liv	孖企	260	260	
↓	G06	T3	E	MBR	FD	390	200 ✓	190
↓	G07		F	MBR	FD	340	170 ✓	170
↓	G11		M	MBR	FD	390	200 ✓	190
↓	G13	T5	B	BR	FD	390	200 ✓	190
↓	G16		A	MBR	FD	340	170 ✓	170
↓	G21		J	LIV	FD	320	170 ✓	150
↓	G18a		K	LIV	孖企	260	260	
↓	G22		L	MBR	FD	340	170 ✓	170
	G25		L	LIV	飛天趟	120	120	
	G26		M	LIV	飛天趟	120	120	
↓	G29		M	MBR	FD	340	170 ✓	170
↓	G30		N	MBR	FD	346.5	170 ✓	176.5
	G33		N	LIV	飛天趟	120	120	

(252)



(252)



E21064
E21064

E21064

T:\Jobs\J-837\6 Project Stat\Acoustic

SD-G03

1580

15

(1140 C.O.)

260

94

100

2.4.5
正装, 3.用改

2019.11.6

按 CUMMOT 改

LIV

1380

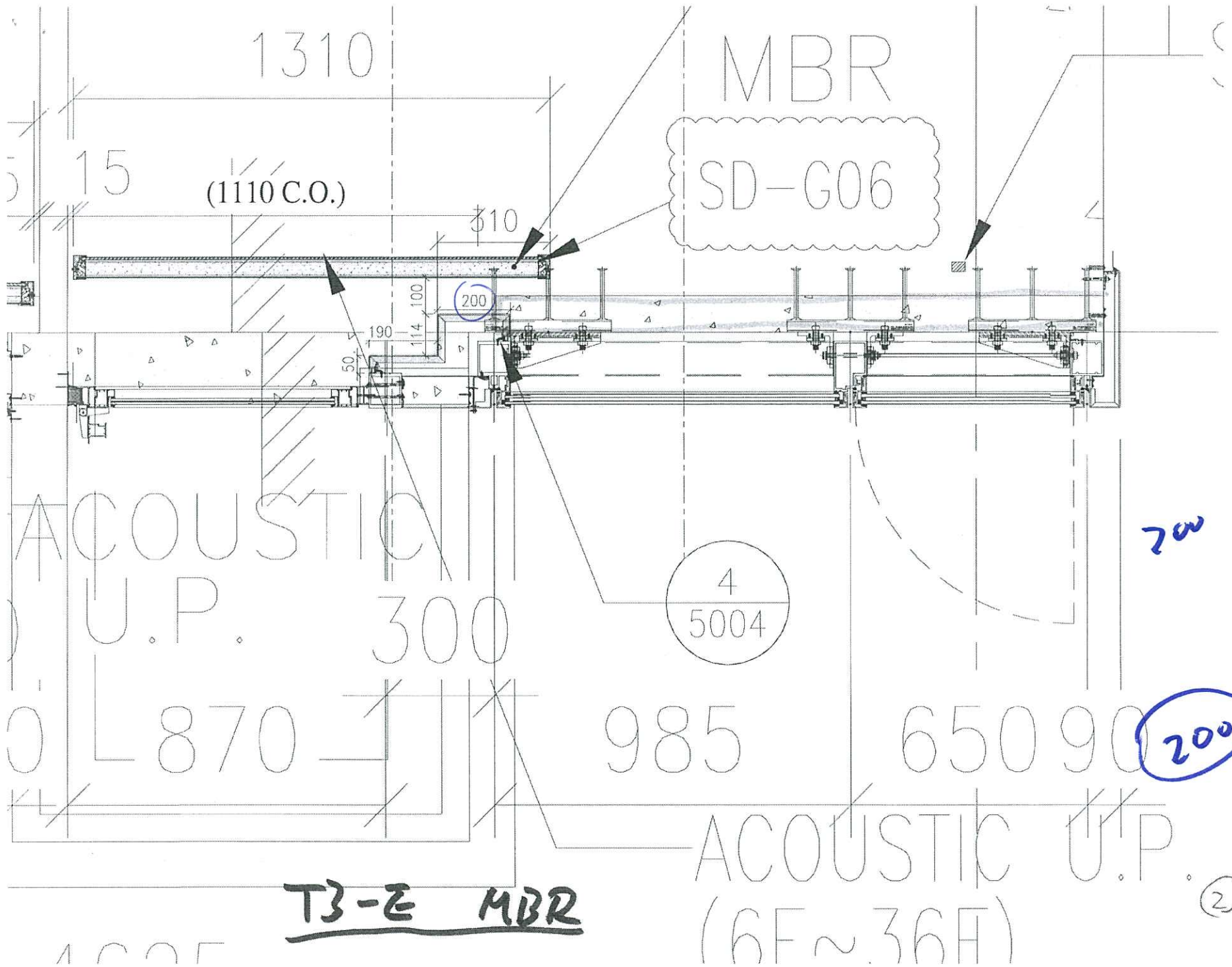
140760

4000

T1-F Liv

1
5005

①



email

revised

2019.12.11

T3F

STO

15

(972.5 C.O.)

340

尺量

170

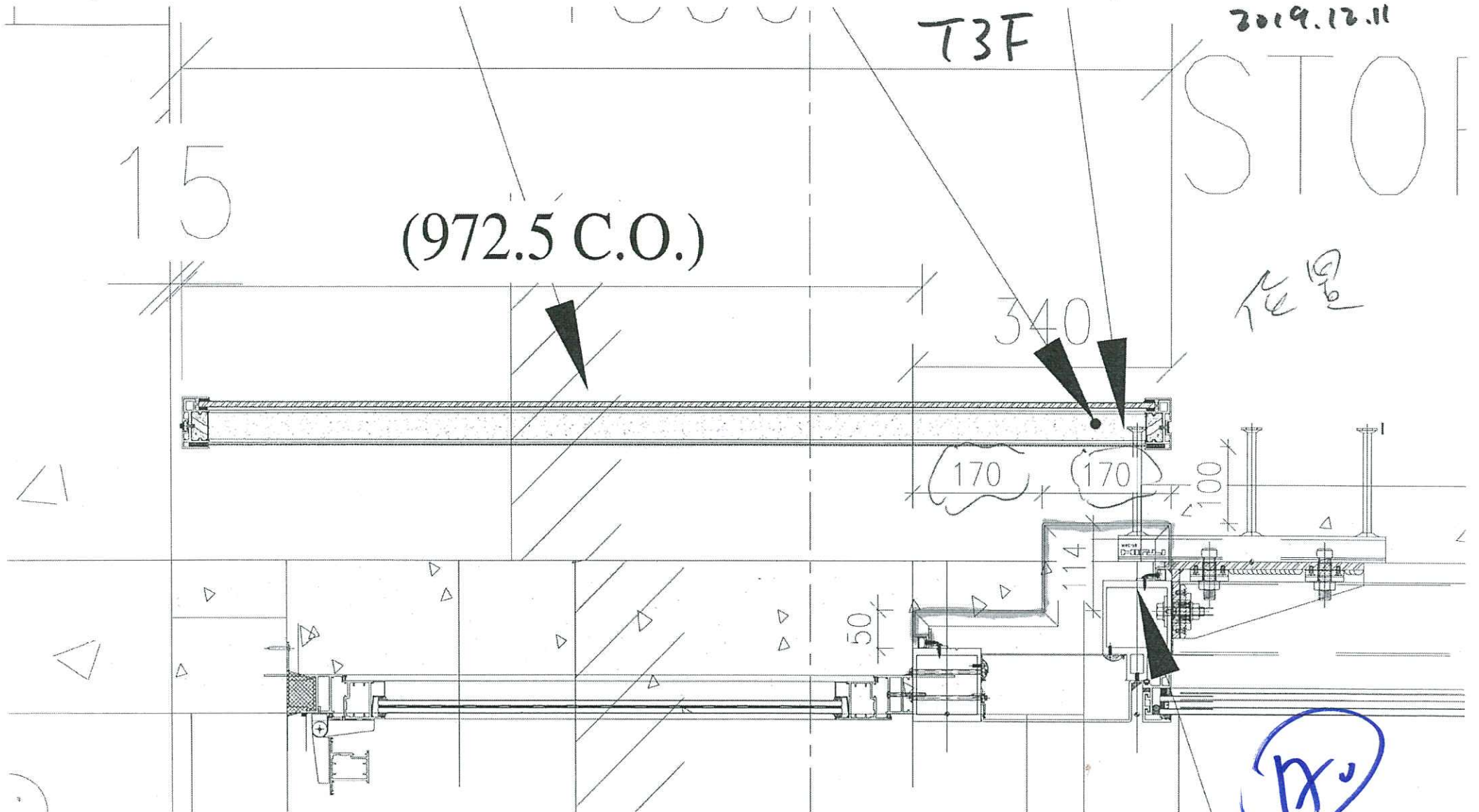
170

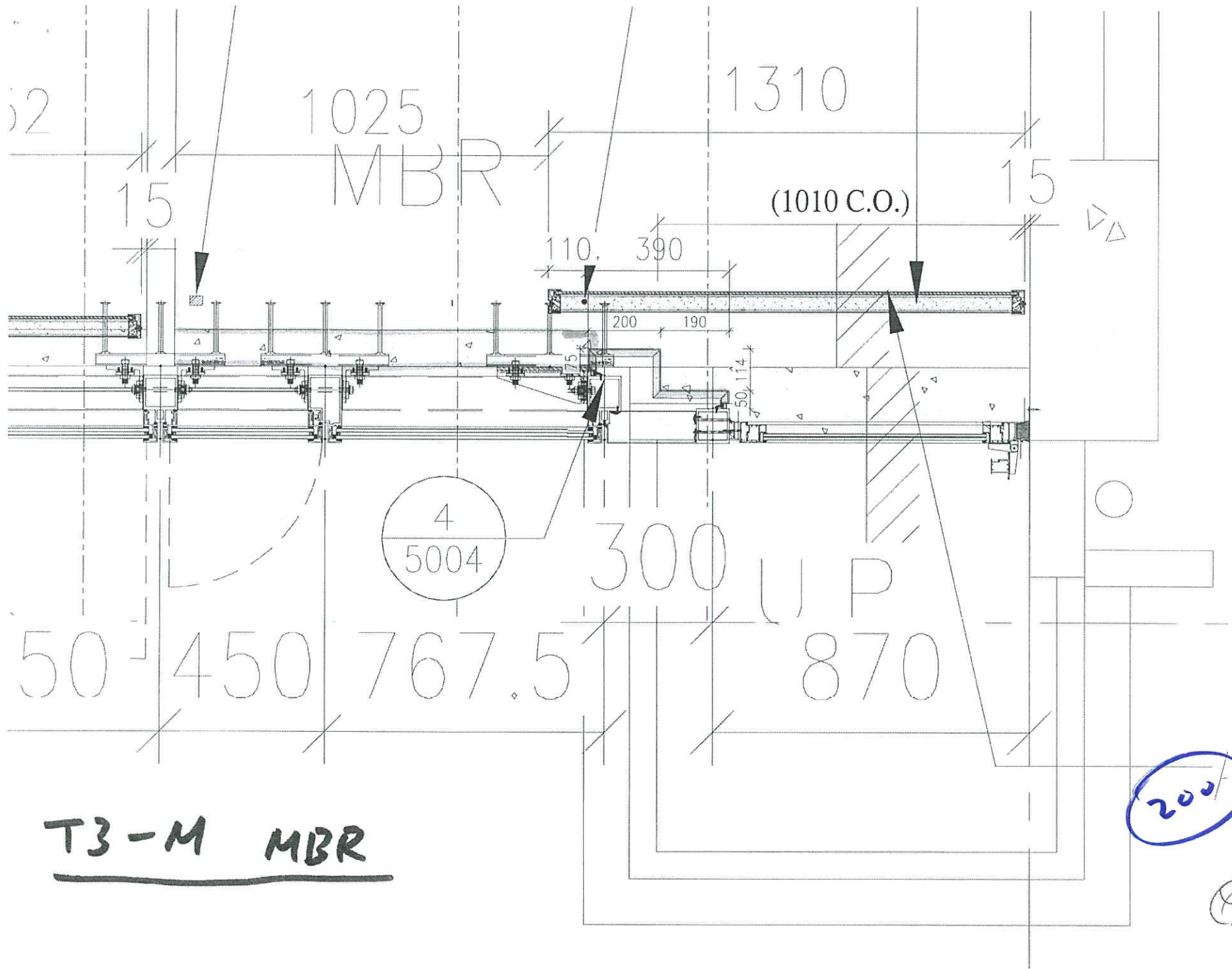
100

50

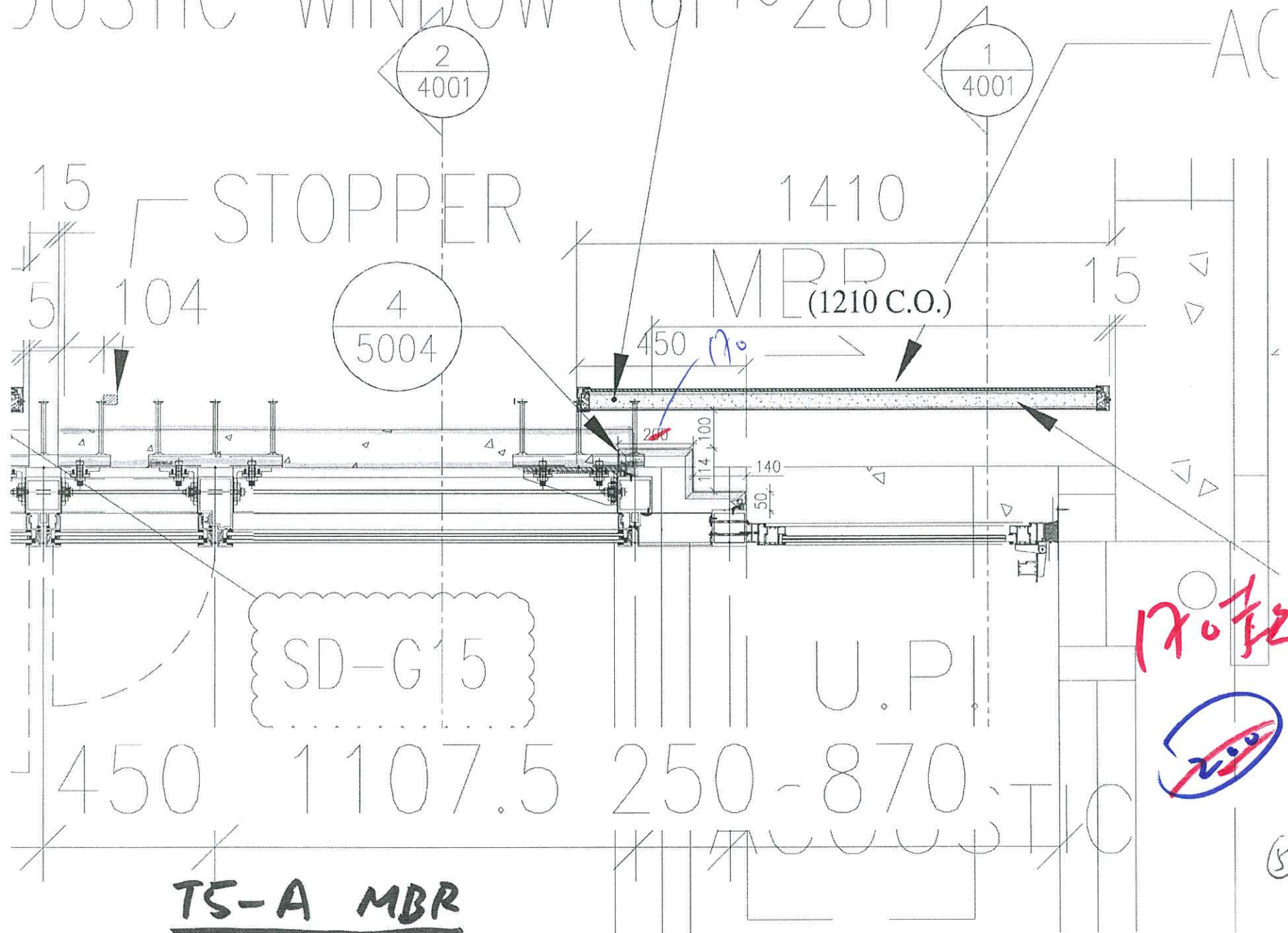
114

尺

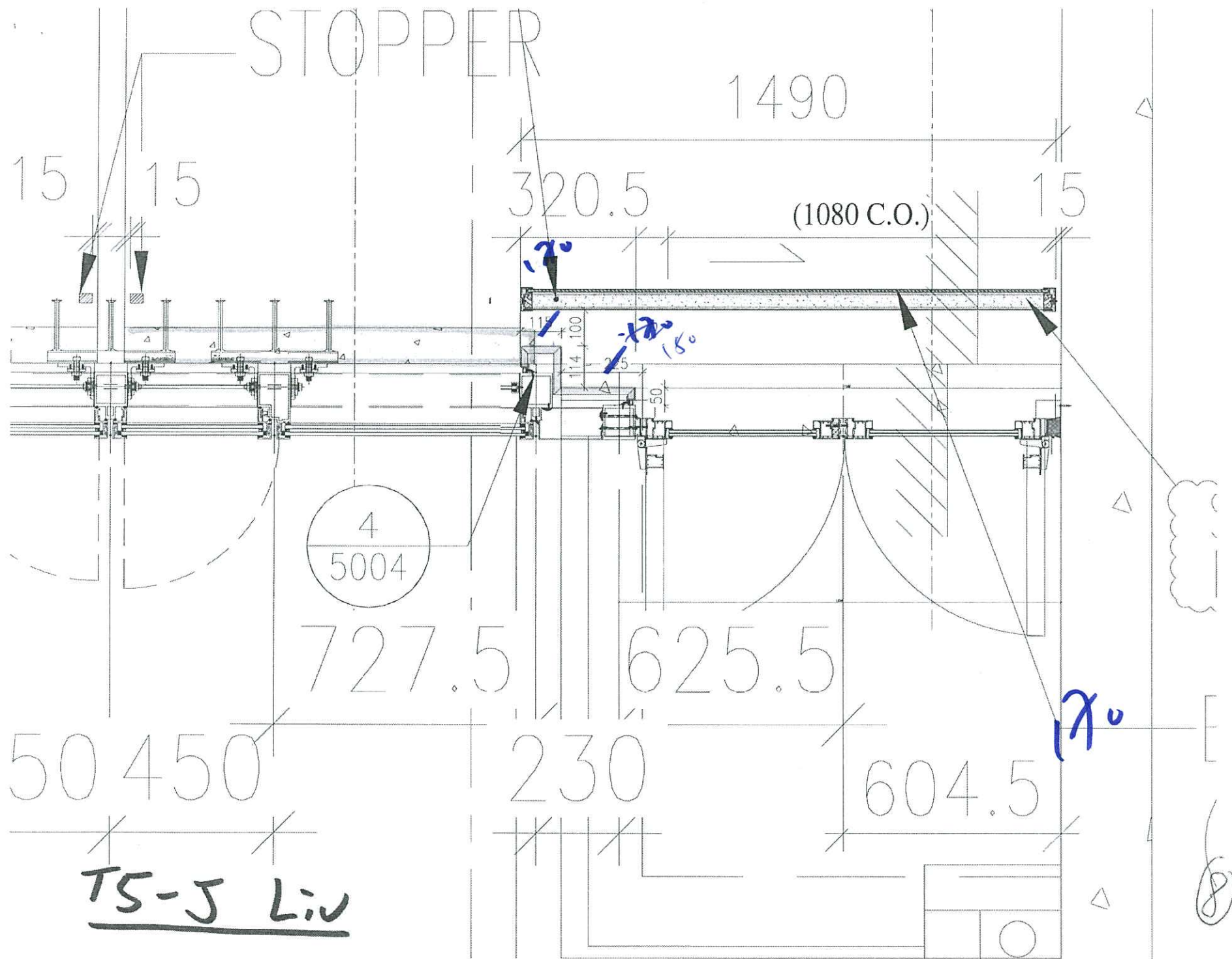


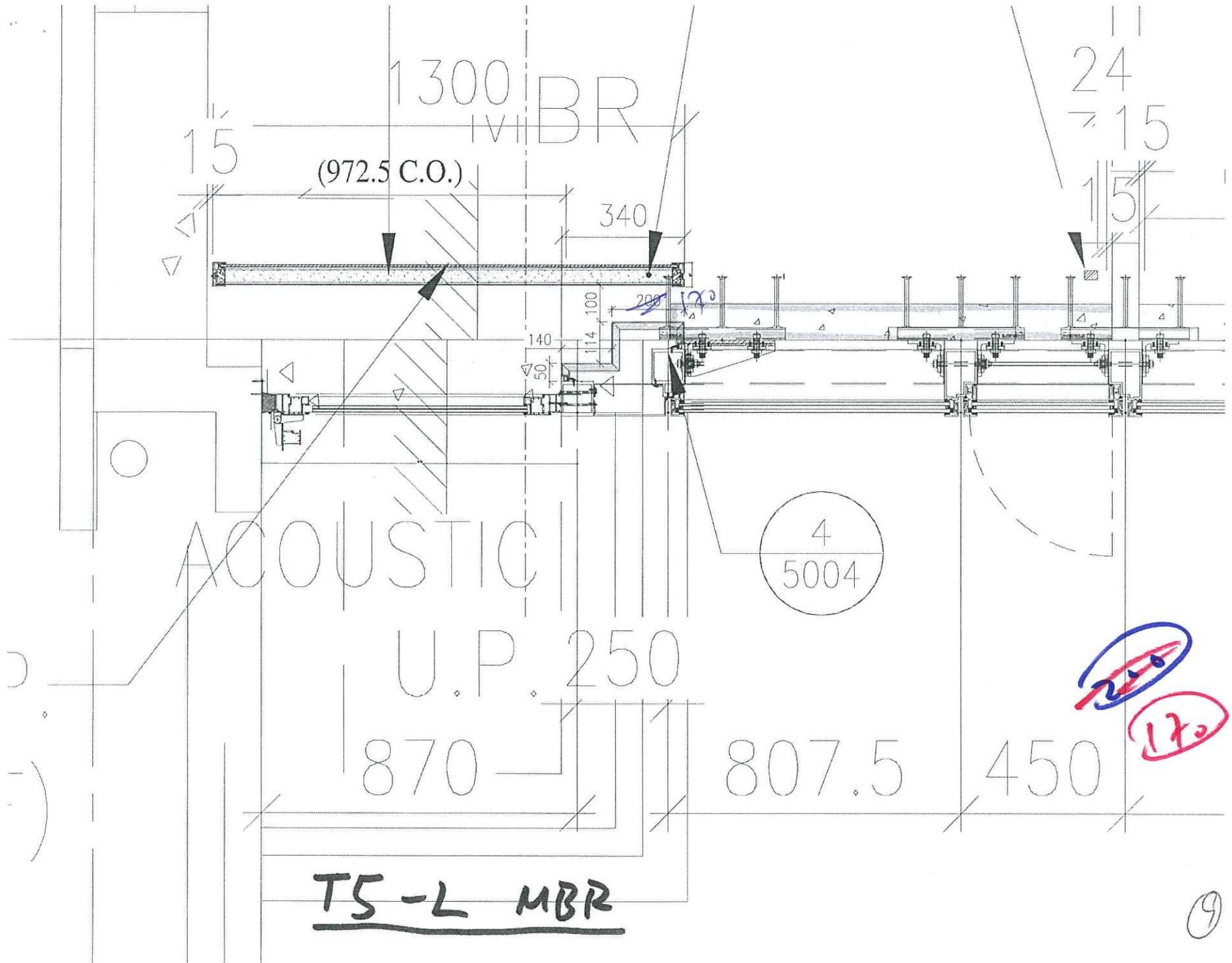


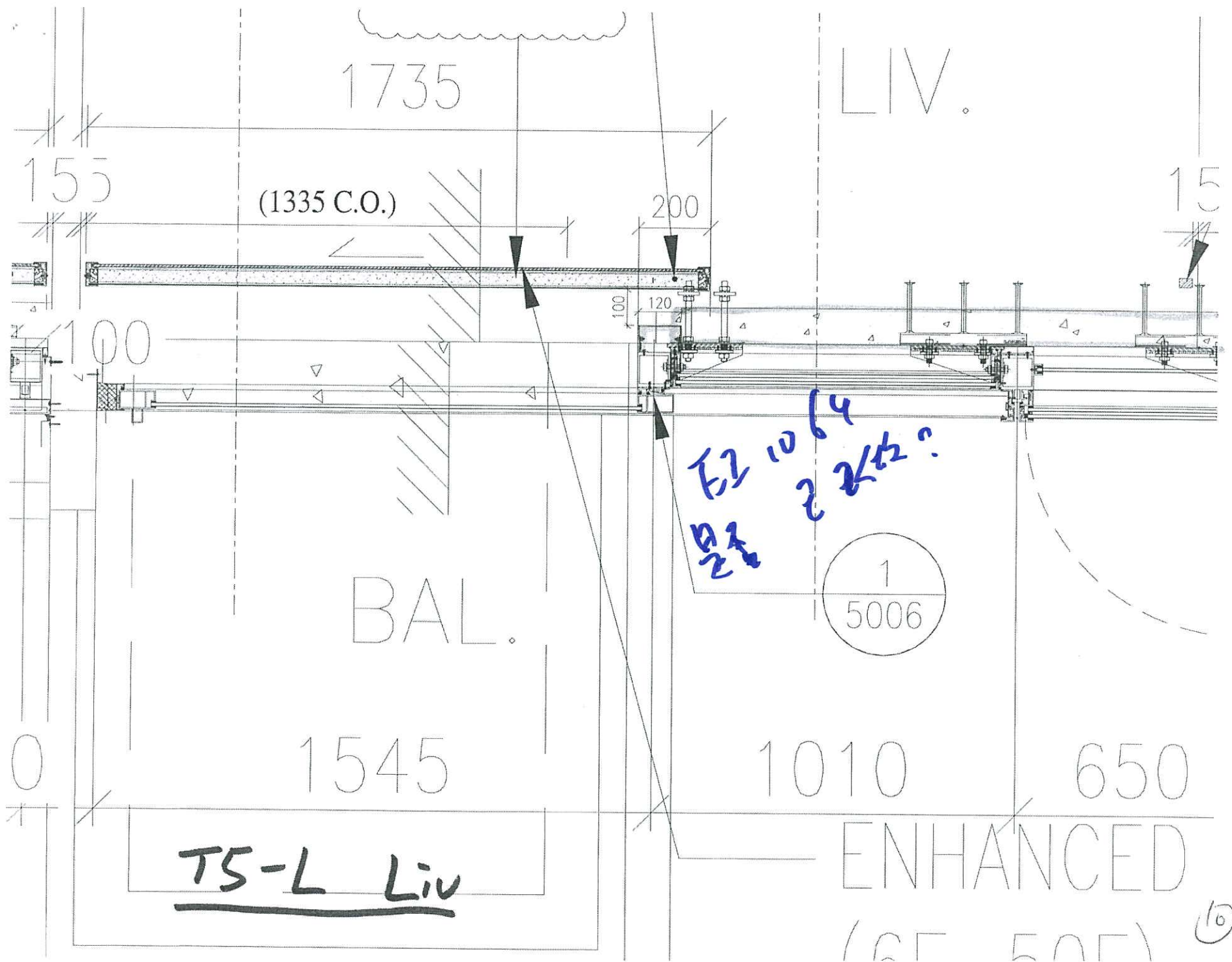
ACOUSTIC WINDOW (6F~28F)



TS-A MBR







LIV.

1735

15

(1535 C.O.)

200

120

100

100

E21064
↑
↑
↑

TS-M Liv

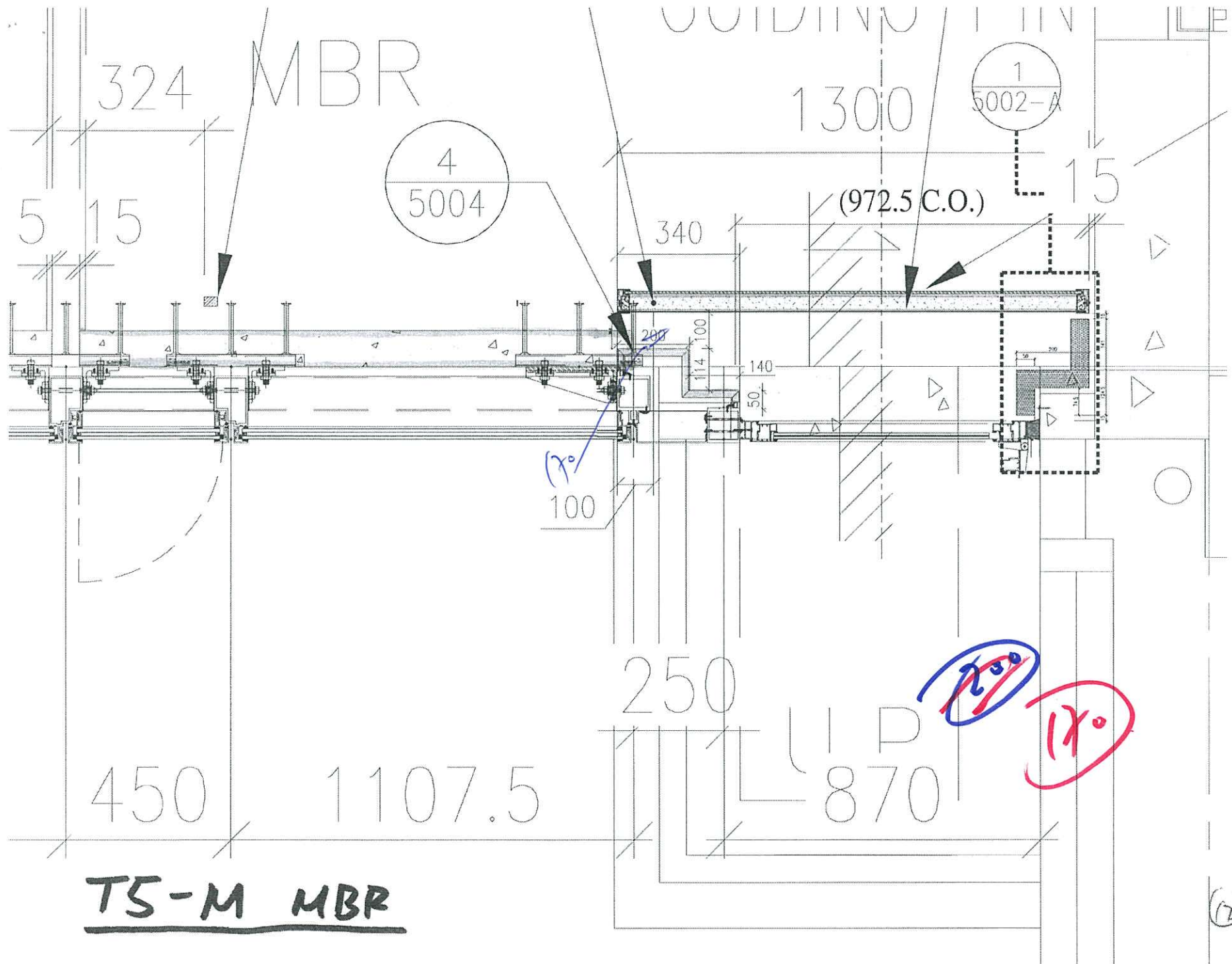
50

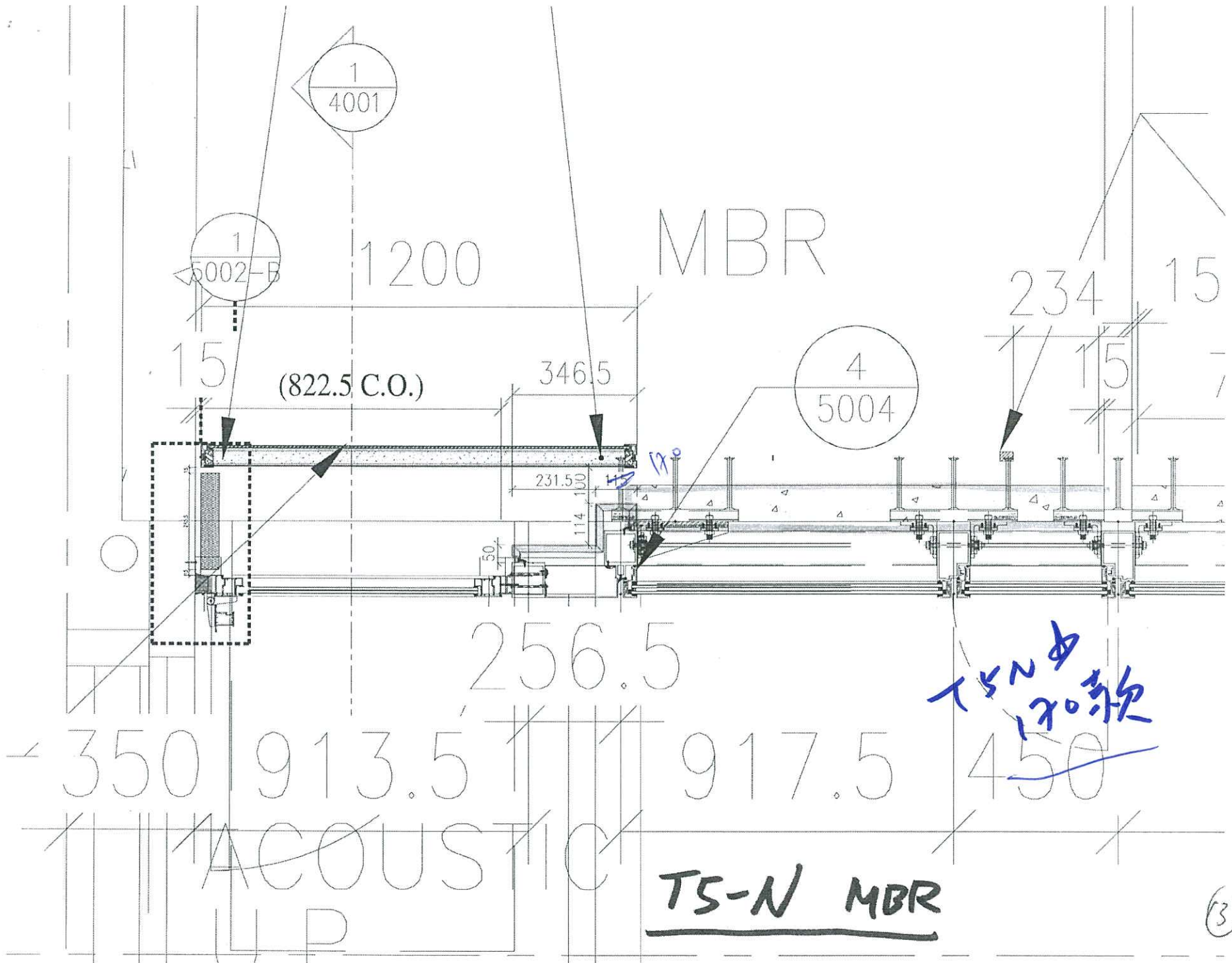
1260

BAL 1545

ACOUSTIC BAL







1
4001

1
5002-B

4
5004

1200

MBR

234

15

(822.5 C.O.)

346.5

15

231.50

114

256.5

TS-N
170款

350

913.5

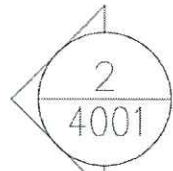
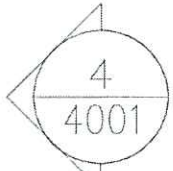
917.5

450

ACOUSTIC

TS-N MBR

(3)



GUIDING PIN

1735

LIV.

15

15

(1335 C.O.)

200

100

120

TS-N LIV

1545

7,21064
872515
1060

1060

6509

ENHANCED

19