



工程指示 / 要求簡箋(E.I.)

工程指示編號：EI / 1357 / 19

修改版次：-

工程編號：J - 837

工程名稱：觀塘裕民坊

工程項目：幕牆 T2, 6K 室外收口鋁板 (補做)

收件人：生統/ 永林

發件人：Eric Liu

日期：10/12/2019

要求提供 / 確認 事項：

- |                                    |                                     |                               |
|------------------------------------|-------------------------------------|-------------------------------|
| <input type="checkbox"/> 初步鋁料 B.M. | <input type="checkbox"/> 加工拆圖，然後生產  | <input type="checkbox"/> 尺寸表  |
| <input type="checkbox"/> 正式鋁料 B.M. | <input type="checkbox"/> 技術上資料 / 指示 | <input type="checkbox"/> 報價   |
| <input type="checkbox"/> 配件 B.M.   | <input type="checkbox"/> 樣辦或貨品說明書   | <input type="checkbox"/> 分判合約 |
| <input type="checkbox"/> 其他：_____  |                                     |                               |

內容：

請按加工圖生產 T2,6K 室外收口鋁板送地盤安裝

前 EI1182 拆圖有誤，此 EI 重做

謝謝！

請在 2019/ 12 / 21 前完成上列要求。

附：1 頁圖登，<sup>3</sup> 頁加工圖，1 頁位置圖

以上項目為：

- 原合約工程包                       原合約工程加 / 減賬                       新工程報價

原因：-

分發東莞各部門：

- ( ) 生產技術總監  連附件     技術部  連附件 <sup>永林</sup>    ( ) 生產部     連附件    ( ) 機械設計部  連附件  
 ( ) 採購部     連附件    ( ) 生產統籌部  連附件 <sup>柏</sup>  
 ( ) 質檢部     連附件    ( ) 會計部     連附件    ( ) 報關組     連附件    ( ) 其他 楊榮輝  連附件

分發其他分判：

- ( ) 王禮秋  連附件

分發香港各部門：

- ( ) 行政部  連附件    ( ) 會計部  連附件    ( ) 統籌部  連附件     工程部地盤科文  連附件 <sup>炳</sup>  
 ( ) 採購部  連附件    ( ) QS 部  連附件    ( ) 維修部  連附件    ( ) 其他 \_\_\_\_\_  連附件

傳遞編號：

HK 2559 / 19

發件人簽署：

項目經理簽署：





美特鋁質有限公司  
MIDI Aluminium Fabricator Ltd.

工程號

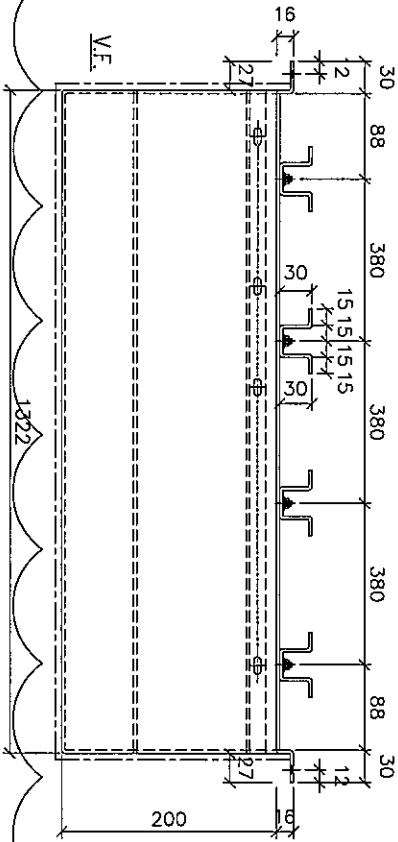
J-837

地盤

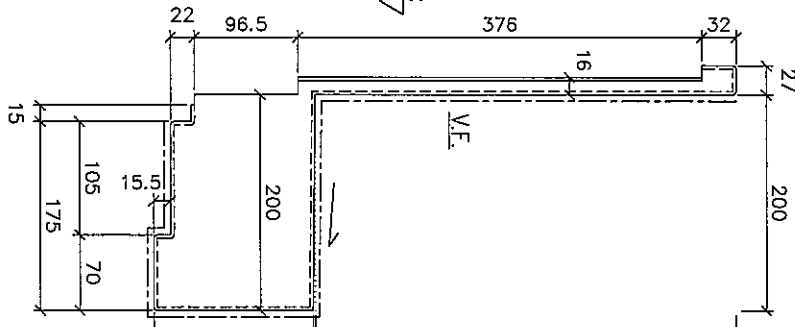
測試

地盤用

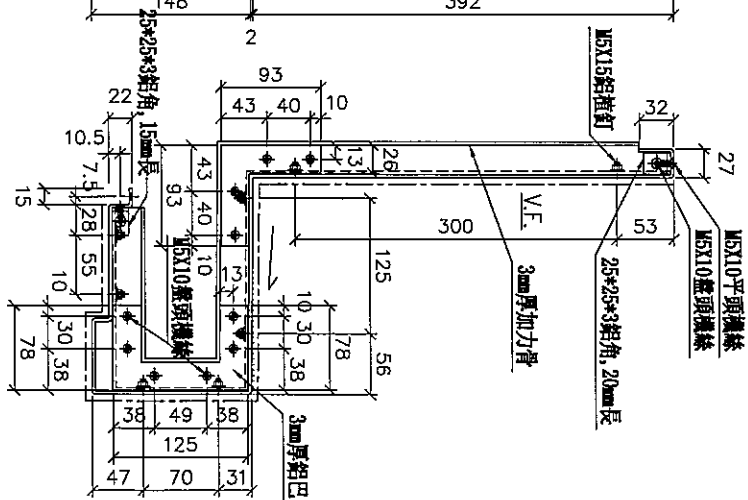
SECTION-C-C



VIEW A



SECTION-B-B



铝板編號	AP-K1-01	安裝位置	T2CW-K-1	數量	1
------	----------	------	----------	----	---

名稱	铝板加工圖	制圖	LHR	2019.5.10	修改	A
材料	3mm铝板 (3003H14)	復核	-	-	日期	2019.10.30
顏色	UCT803649 FXL-3	批准			圖號	J837-AP1-01

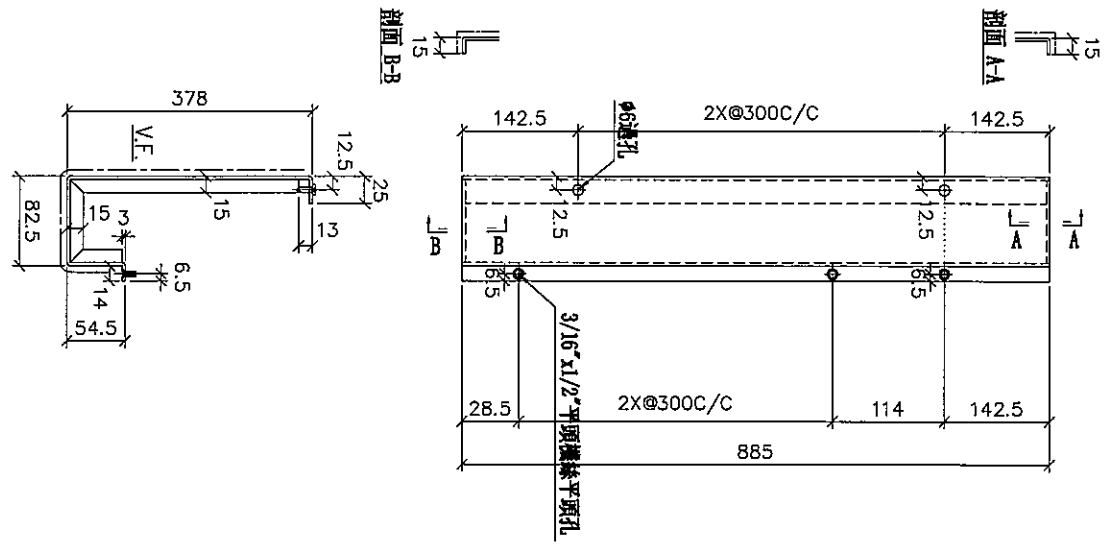


美特鋁質 有限公司  
MIDI Aluminium Fabricator Ltd.

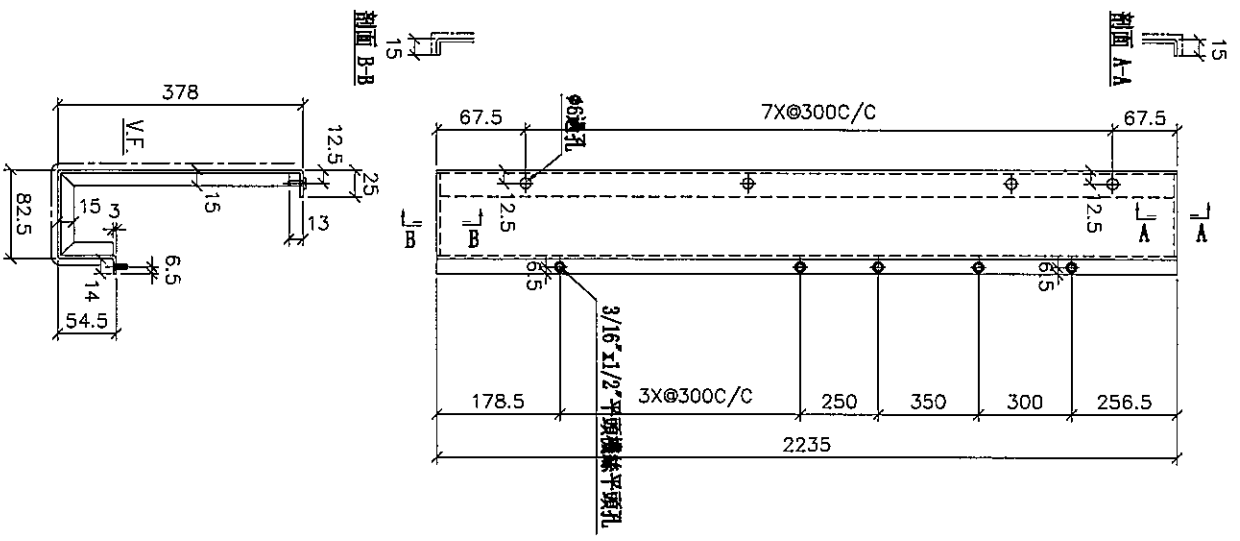
工程號 J-837 地盤 測試

地盤用

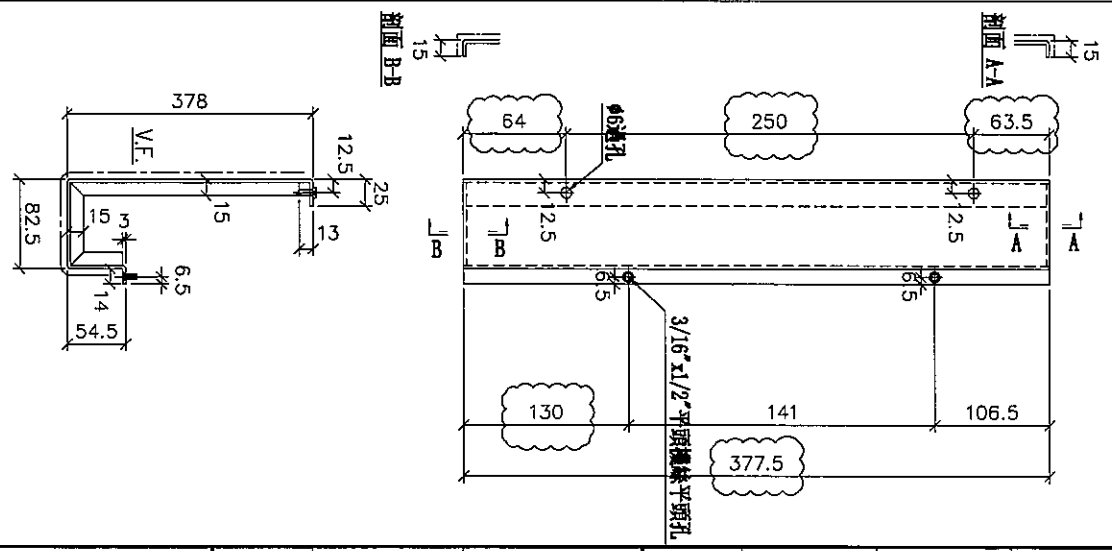
鋁板編號	AP-K2-01
安裝位置	T2CW-K-2
數量	<del>1</del>



鋁板編號	AP-K2-02
安裝位置	T2CW-K-2
數量	<del>1</del>



鋁板編號	AP-K2-03
安裝位置	T2CW-K-2
數量	1



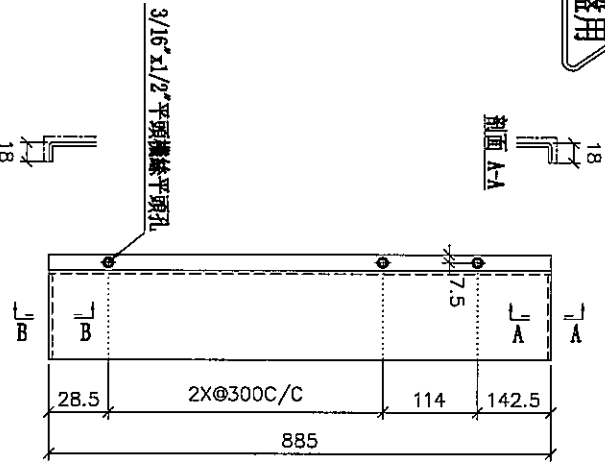
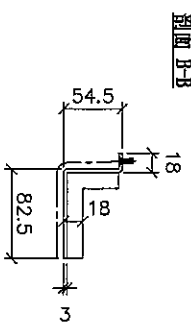
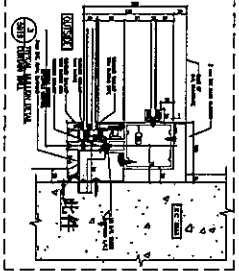
名稱	鋁板加工圖	制圖	LHR	2019.5.10	修改	A
材料	3mm鋁板 (3003H14)	復核	-	-	日期	2019.10.30
顏色	UCT803649 FXL-3	批准			圖號	J837-AP1-03



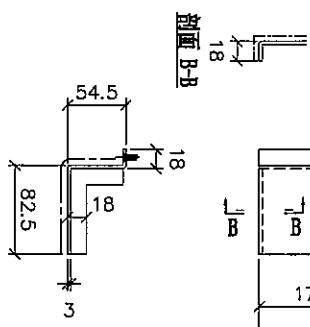
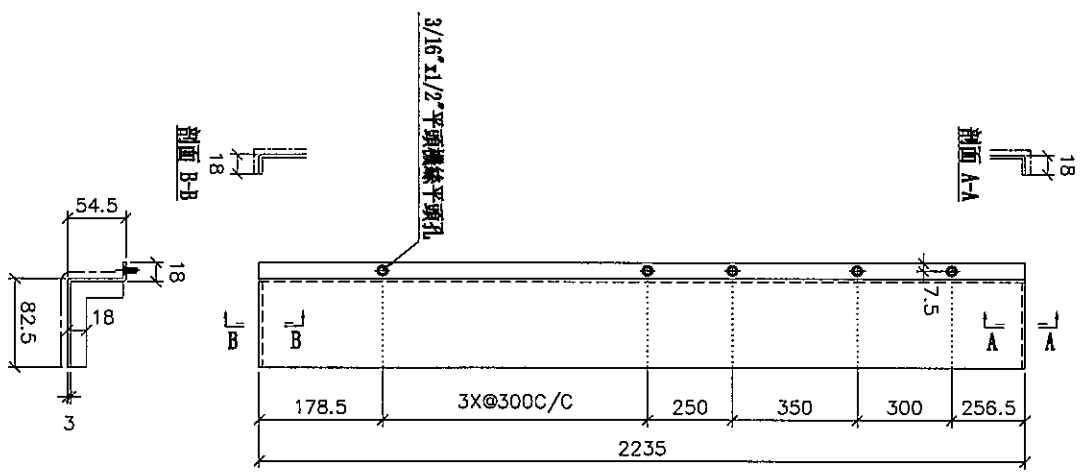
美特鋁質 有限公司  
MIDI Aluminium Fabricator Ltd.

地盤用

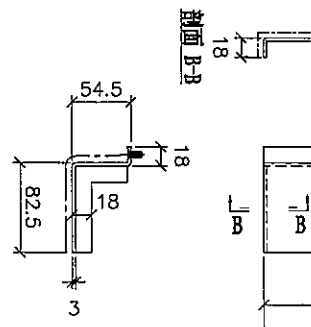
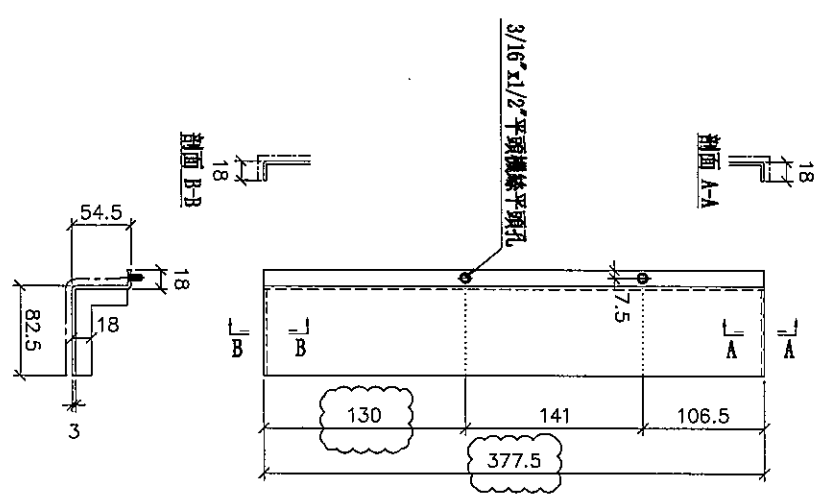
工程號 J-837 地盤 測試



鋁板編號	AP-K2-04
安裝位置	T2CW-K-2
數量	<del>1</del>



鋁板編號	AP-K2-05
安裝位置	T2CW-K-2
數量	<del>1</del>



鋁板編號	AP-K2-06
安裝位置	T2CW-K-2
數量	1

名稱	鋁板加工圖	制圖	LHR	2019.5.10	修改	A
材料	3mm鋁板 (3003H14)	復核	-	-	日期	2019.10.30
顏色	UCT803649 FXL-3	批准			圖號	J837-AP1-04

# 室外收口鋁板位置圖

