



工程指示 / 要求簡箋(E.I.)

工程指示編號：EI / 1353 / 19

修改版次：-

工程編號：J - 837

工程名稱：觀塘裕民坊

工程項目：幕牆 吊趟用角碼(斷橋碼)

收件人：Maggie/楊榮輝

發件人：Eric Liu

日期：11/12/2019

要求提供 / 確認 事項：

- () 初步鋁料 B.M. () 加工拆圖，然後生產 () 尺寸表
- () 正式鋁料 B.M. () 技術上資料 / 指示 () 報價
- () 配件 B.M. () 樣辦或貨品說明書 () 分判合約
- () 其他：_____

內容：

請按配件 BM 訂購吊趟用角碼送廠，供吊趟組裝用

供應商：鳳池雅美居門配

供應商聯絡人：龍生：13798671162 / 13690666598

角碼型號：高度 10.5mm，寬度 34mm 款

謝謝！

請在 2019/ 12 / 30 前完成上列要求。

附：1 頁 BM, 1 頁數據表

以上項目為：

- 原合約工程包 原合約工程加 / 減脹 新工程報價

原因：-

分發東莞各部門：

- () 生產技術總監 連附件 () 技術部 連附件 ^{永村} () 生產部 連附件 () 機械設計部 連附件
- () 採購部 連附件 () 生產統籌部 連附件 ^梅
- () 質檢部 連附件 () 會計部 連附件 () 報關組 連附件 () 其他 楊榮輝 連附件

分發其他分判：

- () 王禮秋 連附件

分發香港各部門：


- () 行政部 連附件 () 會計部 連附件 () 統籌部 連附件 () 工程部地盤科文 連附件
- () 採購部 連附件 () QS 部 連附件 () 維修部 連附件 () 其他 _____ 連附件

傳遞編號：

HK 2550 / 19

發件人簽署：

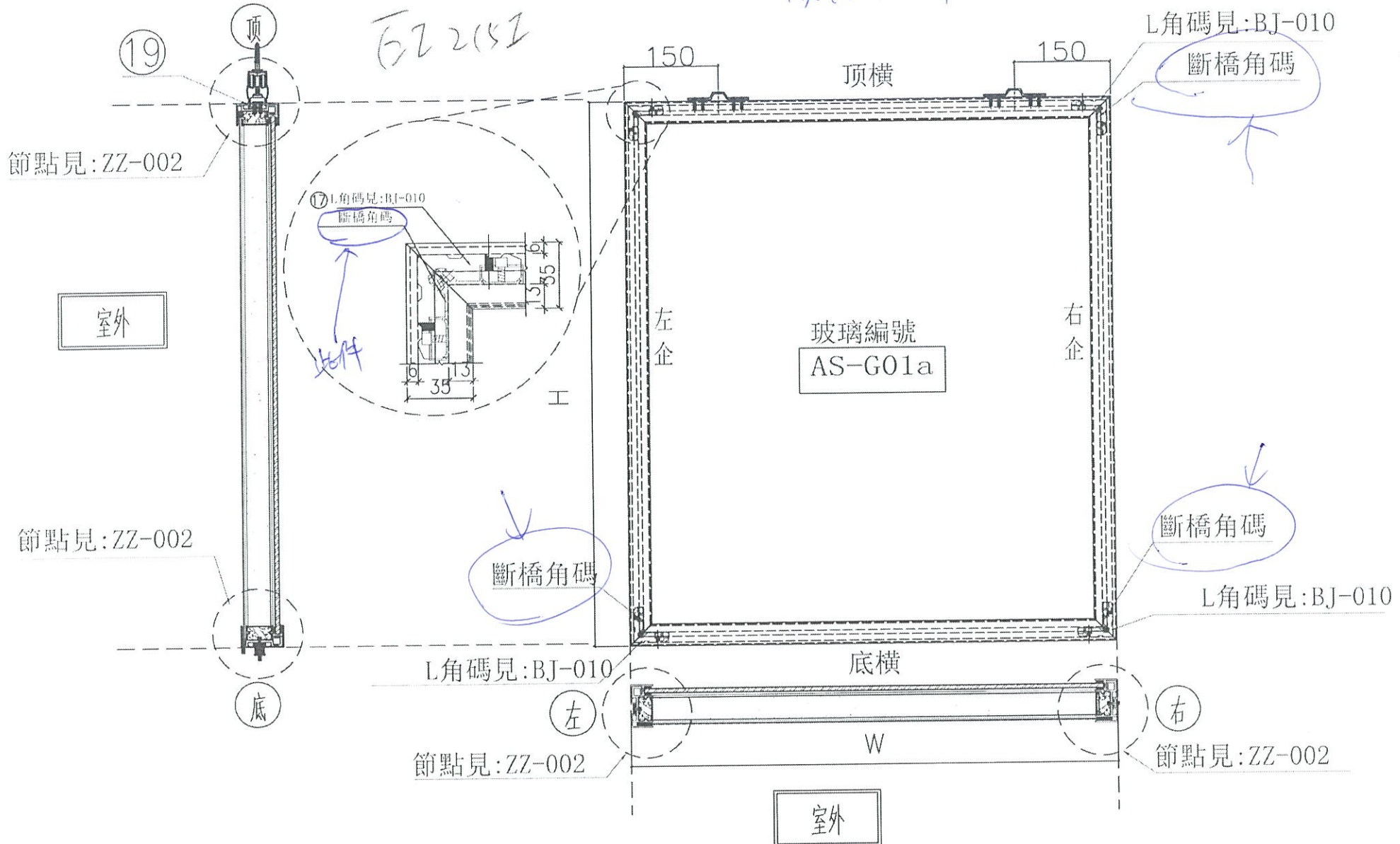
項目經理簽署：

 美特鋁質有限公司 MIDI Aluminium Fabricator Ltd.	J-837	計算:	日期:	送呈: Jason哥
	觀塘裕民坊	核對:	日期:	副本:
廠用配件B.M.表	幕牆 - 大樓	批准:	日期:	
BM編號:	吊趟			此B.M依據 計算

序號	修改標示	配件圖號	物料編號	配件名稱	顏色/材質	實用	後備	總數	單位	備注
1				高度10.5mm,寬度34mm款		4228	172	4400	枚	吊趟組裝用
2										

J837隔音吊趟數量				
T1F	3	40		120
T3E	3	30		90
T3F	3	31		93
T3M	2	22		44
T5B	1	10		10
T5A	3	20		60
T5JK	4	40		160
T5L	4	40		160
T5M	4	40		160
T5N	4	40		160
			總數	1057

後門用4件

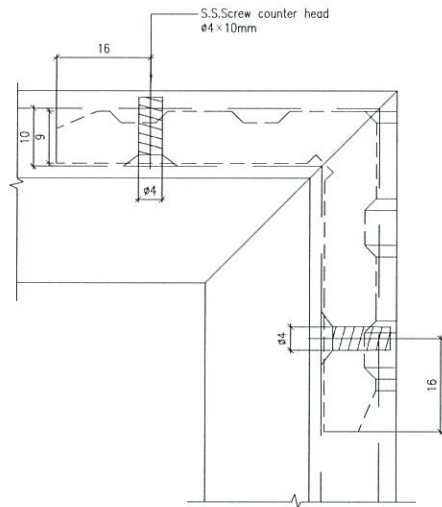


所有尺寸均按工程現場實際尺寸大小以所注為依，不可用任何尺直接量取。本圖樣及其副本均為建築声学有限公司之版權所有，翻印必究

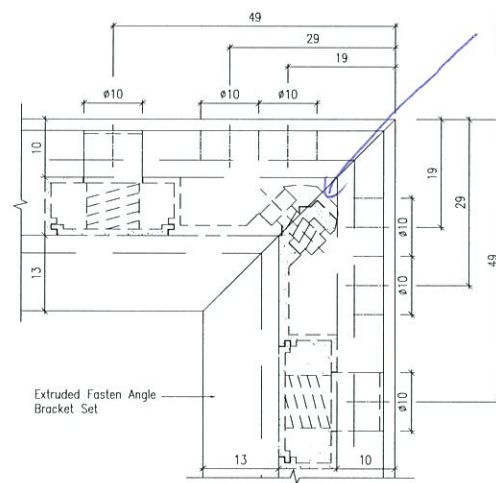
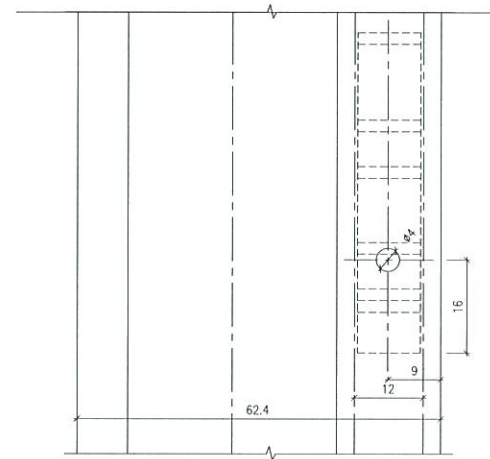
Rev 修訂	Date 日期	Note 备注	Rev 修訂	Date 日期	Note 备注
A					
B					
C					
D					

Project 工程名稱
观塘中心

Title 項目		吊趟拆圖	
ARCHITECTURAL ACOUSTICS		Drawing No. 圖號 ZZ-001	
建築声学		Job No. 工程編號 -	Date 日期 2019-5-14
Drawn 繪圖 Feng		Scale 比例 1:100	
Check 校核 -		Rev 修訂 B	

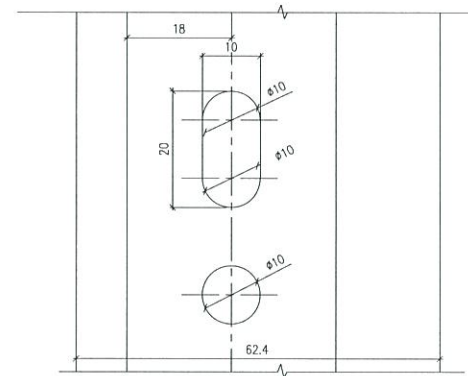



CONSTRUCTION DETAIL C



CONSTRUCTION DETAIL D


此零件



MAIN CONTRACTOR :
 CR Construction Company Limited

STRUCTURAL ENGINEER :
A2COM

FACADE CONSULTANT:
A2COM

NO.	DATE	REVISED	BY
JOB NO. : J-837			
PROJECT : URA KWUN TONG TOWN CENTRE REDEVELOPMENT (AREA 2&3) AT NKIL 6514, KWUN TONG, KWLOON			
TITLE :			
DATE :		SCALE :	
DRAWN BY :		CHECKED BY :	
 美特鋁質有限公司 MIDI ALUMINIUM FABRICATOR LTD. Units 6-8, Sunray Industrial Centre, 1/F 610 Cha Kwo Ling Road, Kowloon Tel: 23489211-4 Fax: (852) 27727666			
DWG NO. : d			REV. :



此款

