



工程指示 / 要求簡箋(E.I.)

工程指示編號：EI / 1351 / 19

修改版次：-

工程編號：J - 837

工程名稱：觀塘裕民坊

工程項目：天面百葉生產 *11-18*

收件人：生統

發件人：Ant Yeung

日期：12/12/2019

要求提供 /  確認 事項：

- |                                    |                                     |                               |
|------------------------------------|-------------------------------------|-------------------------------|
| <input type="checkbox"/> 初步鋁料 B.M. | <input type="checkbox"/> 加工拆圖，然後生產  | <input type="checkbox"/> 尺寸表  |
| <input type="checkbox"/> 正式鋁料 B.M. | <input type="checkbox"/> 技術上資料 / 指示 | <input type="checkbox"/> 報價   |
| <input type="checkbox"/> 配件 B.M.   | <input type="checkbox"/> 樣辦或貨品說明書   | <input type="checkbox"/> 分判合約 |
| <input type="checkbox"/> 其他：_____  |                                     |                               |

內容：

*按 EI-1118B*

按 EI-1118B，2019-11-22 則師批圖，

請按加工圖生產百葉

分座包裝，謝謝

合共 35 隻

請在 \_\_\_\_\_ 前完成上列要求。

*中 欠 T3 pipe wall  
(已 1336) 一疊 備用拆圖。*

附有關圖紙 / 文件：

以上項目為：

- 原合約工程包                       原合約工程加 / 減賬                       新工程報價

原因：-

分發東莞各部門：

- ( ) 生產技術總監  連附件    ( / ) 技術部  連附件    ( ) 生產部  連附件    ( ) 機械設計部  連附件  
 ( ) 採購部  連附件    ( ) 生產統籌部  連附件  
 ( ) 質檢部  連附件    ( ) 會計部  連附件    ( ) 報關組  連附件    ( ) 其他 \_\_\_\_\_  連附件

分發香港各部門：

- ( ) 行政部  連附件    ( ) 會計部  連附件    ( ) 統籌部  連附件    ( ) 工程部地盤科文  連附件  
 ( ) 採購部  連附件    ( ) QS 部  連附件    ( ) 維修部  連附件    ( ) 其他 \_\_\_\_\_  連附件

傳遞編號：

發件人簽署：*[Signature]*

HK 2549 / 19

項目經理簽署：*[Signature]*

1351

HK 2549

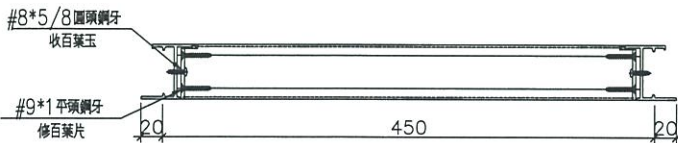
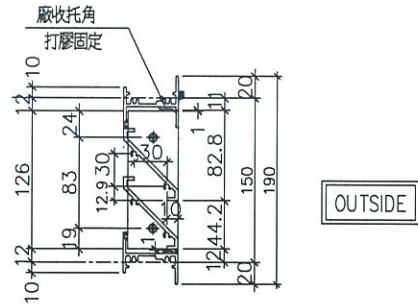
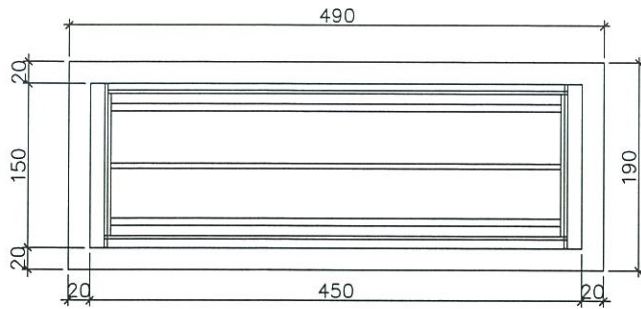
**圖則登記表**  
DRAWING REGISTER

接收日期 Receiving Date (適用於客戶圖則)											
工程名稱 Project Title: <b>觀塘裕民坊</b>	年										
後裝天面百葉 (電梯房Roof頂用)	月										
工程編號 Project No: <b>J-837</b>	日										
分發予 Distributed To											
		年	19								
		月	12								
		日	9								
圖則編號 Drg. No.	圖則名稱 Drawing Title	修訂編號 Revision No.									
TL-17A	後裝百葉組裝圖	1	-								
TL-13D	後裝百葉組裝圖	2	-								
TL-12A	後裝百葉組裝圖	3	-								
TL-13F	後裝百葉組裝圖	4	-								
TL-9A-2	後裝百葉組裝圖	5	-								
TL-13	後裝百葉組裝圖	6	-								
TL-13E	後裝百葉組裝圖	7	-								
TL-11A	後裝百葉組裝圖	8	-								
TL-13A	後裝百葉組裝圖	9	-								
TL-13G	後裝百葉組裝圖	10	-								
TL-13C	後裝百葉組裝圖	11	-								
837-WB15	後裝百葉節點示意圖	12	-								
837-WB16	後裝百葉節點示意圖	13	-								
837-WB17	後裝百葉節點示意圖	14	-								
837-WB18	後裝百葉節點示意圖	15	-								
837-WB19	後裝百葉節點示意圖	16	-								
837-WB20	後裝百葉節點示意圖	17	-								
837-WB21	後裝百葉節點示意圖	18	-								
837-WB22	後裝百葉節點示意圖	19	-								
837-WB23	後裝百葉節點示意圖	20	-								
837-WB24	後裝百葉節點示意圖	21	-								
837-WB25	後裝百葉節點示意圖	22	-								





 美特鋁質 有限公司 MIDI Aluminium Fabricator Ltd.	工程號	J837	拆圖	鞠章芳	2019.12.03
	地 盤	觀塘裕民坊	復核	謝永林	2019.12.08
名稱	後裝百葉	顏 色	EC-DG-S332054 (3塗)	批准	Jason



- 注：
- (1) 框料橫碰企。
  - (2) 百葉底料需開長方形去水孔。
  - (3) 框橫料兩端需切 X2mm 切口打膠
  - (4) 百葉玉高/寬兩頭各縮 mm。

序號	料號	名稱	出苟	長度 (mm)	支/幅	加工說明
1	X845990	邊企料		190.0	2	
2	X846400	窗框頂橫	避位	424	1	
3	X846400	窗框底橫	避位	424	1	

加工細則			
頂留	20	mm	
底留	20	mm	
企料底部開避位		mm	
底橫料防水巴鋸去		mm	
水線孔在企料-----	頂	底	
安裝扣碼			
多點鎖芯型號:			
手柄型號:			
限位撐型號:			
T窗最大的開度:			
窗玉搭位數:			
窗款	寬度	高度	隻/幅 撐長

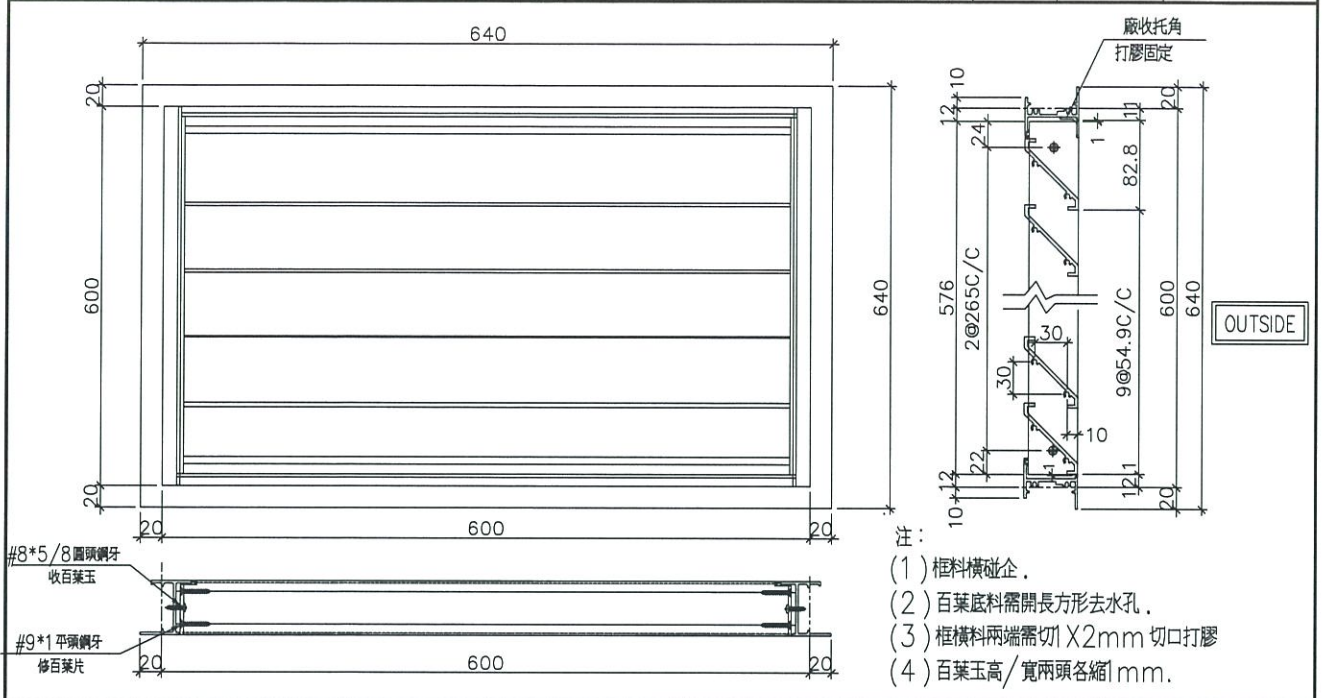
序號	料號	名稱	出苟	長度 (mm)	支/幅	加工說明
		百葉玉用料				
1	ME0002318	百葉玉鋁巴	避位	126	2	
2	X843331	百葉片	避位	410	2	
3	X844890	百葉托角	直口	410	1	

大圖版次	本圖版			
	日期			
窗号	寬度 (W)	高度 (H)	幅数	樓層數
TL-12A	450	150	2	T1-R/F
T1-ST-2	450	150	1	T1-R/F
TL-12B	450	150	1	T2-R/F
T2-ST-1	450	150	1	T2-R/F
T2-ST-2	450	150	1	T2-R/F
TL-12C	450	150	2	T3-R/F
TL-12D	450	150	1	T5-R/F
T5-ST-2	450	150	2	T5-51/F
圖號	TL-12A			

✓  
✓  
✓  
✓  
✓  
✓  
✓  
✓  
✓  
✓



 <b>美特鋁質</b> 有限公司 MIDI Aluminium Fabricator Ltd.	工程號	J837	拆圖	鞠章芳	2019.12.03
	地盤	觀塘裕民坊	復核	謝永林	2019.12.08
名稱	後裝百葉	顏色	EC-DG-S332054 (3塗)	批准	Jason



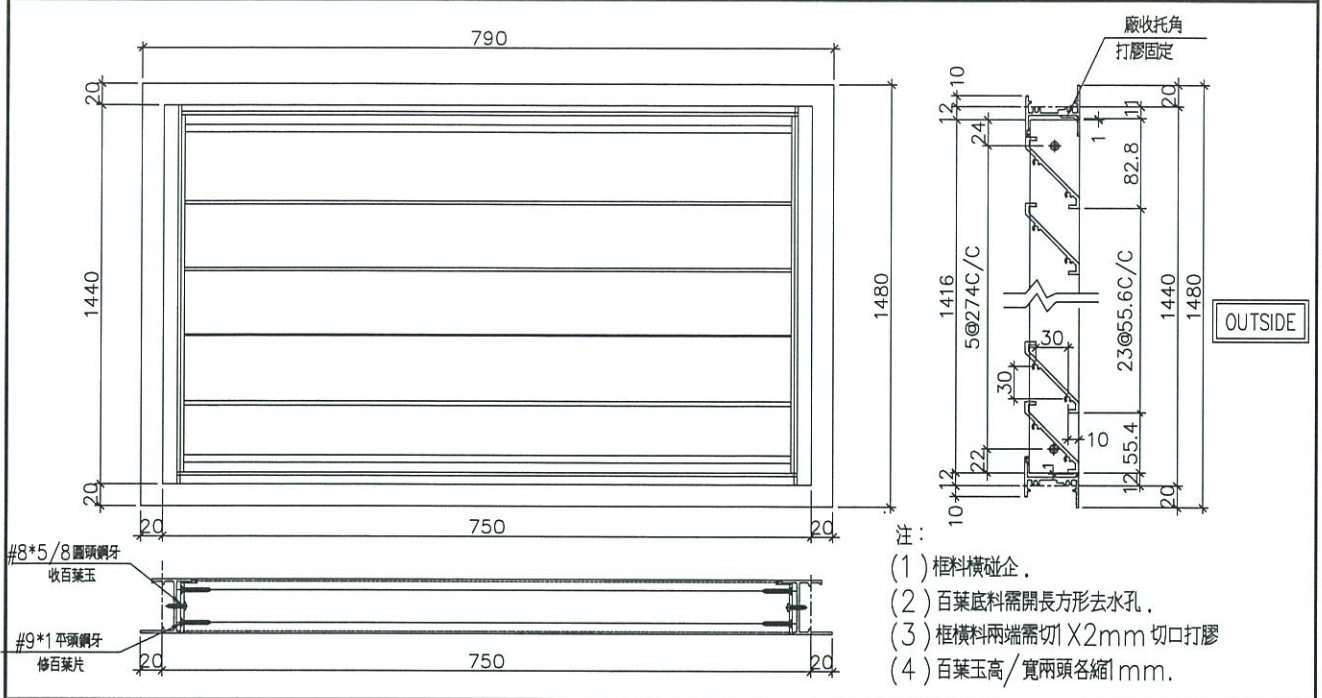
序號	料號	名稱	出荷	長度 (mm)	支/幅	加工說明
1	X845990	邊企料		640.0	2	
2	X846400	窗框頂橫	避位	574	1	
3	X846400	窗框底橫	避位	574	1	

加工細則			
頂留	20	mm	
底留	20	mm	
企料底部開避位		mm	
底橫料防水巴鋸去		mm	
水線孔在企料-----	頂	底	
安裝扣碼			
多點鎖芯型號:			
手柄型號:			
限位撐型號:			
T窗最大的開度:			
窗玉搭位數:			
窗款	寬度	高度	隻/幅 撐長

序號	料號	名稱	出荷	長度 (mm)	支/幅	加工說明
		百葉玉用料				
1	ME0002318	百葉玉鋁巴	避位	576	2	
2	X843331	百葉片	避位	560	10	
3	X844890	百葉托角	直口	560	1	

大圖版次	本圖版	日期	窗號	寬度 (W)	高度 (H)	幅數	樓層數
			TL-9A-2	600	600	1	T2-R/F
圖號	TL-9A-2						

 <b>美特鋁質</b> 有限公司 MIDI Aluminium Fabricator Ltd.	工程號	J837	拆圖	鞠章芳	2019.12.03
	地 盤	觀塘裕民坊	復核	謝永林	2019.12.08
名稱	後裝百葉	顏 色	EC-DG-S332054 (3塗)	批准	Jason

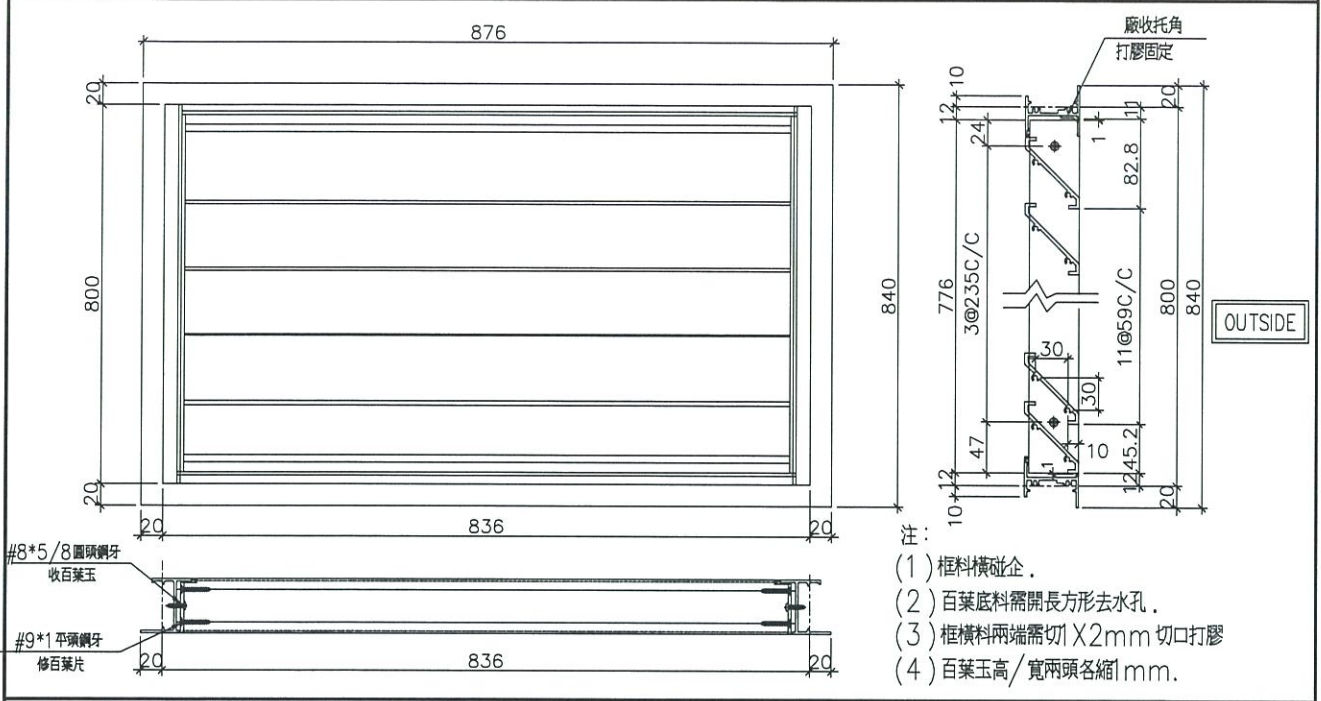


序號	料號	名稱	出荷	長度 (mm)	支/幅	加工說明	加工細則				
1	X845990	邊企料		1480.0	2		頂留	20	mm		
2	X846400	窗框頂橫	避位	724	1		底留	20	mm		
3	X846400	窗框底橫	避位	724	1		企料底部開避位		mm		
							底橫料防水巴鋸去		mm		
							水線孔在企料-----	頂	底		
							安裝扣碼				
							多點鎖芯型號:				
							手柄型號:				
							限位撐型號:				
							T窗最大的開度:				
							窗玉搭位數:				
							窗款	寬度	高度	隻/幅	撐長

序號	料號	名稱	出荷	長度 (mm)	支/幅	加工說明
		百葉玉用料				
1	ME0002318	百葉玉鋁巴	避位	1416	2	
2	X843331	百葉片	避位	710	25	
3	X844890	百葉托角	直口	710	1	

大圖版次		本圖版	
		日期	
窗号	寬度 (W)	高度 (H)	幅数 樓層數
TL-13	750	1440	1 T1-R/F
圖號	TL-13		

 <b>美特鋁質</b> 有限公司 MIDI Aluminium Fabricator Ltd.	工程號	J837	拆圖	鞠章芳	2019.12.03
	地盤	觀塘裕民坊	復核	謝永林	2019.12.08
名稱	後裝百葉	顏色	EC-DG-S332054 (3塗)	批准	Jason



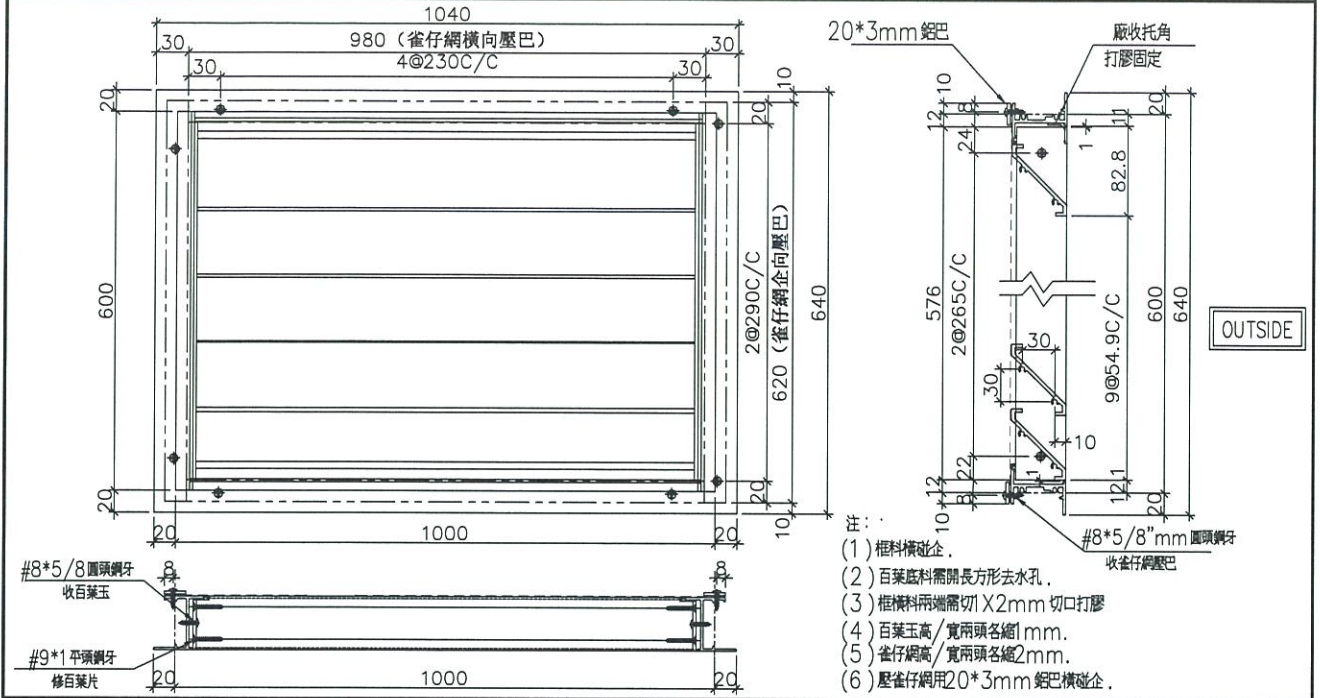
序號	料號	名稱	出荀	長度 (mm)	支/幅	加工說明
1	X845990	邊企料		840.0	2	
2	X846400	窗框頂橫	避位	810	1	
3	X846400	窗框底橫	避位	810	1	

加工細則			
頂留	20	mm	
底留	20	mm	
企料底部開避位		mm	
底橫料防水巴鋸去		mm	
水線孔在企料-----	頂	底	
安裝扣碼			
多點鎖芯型號:			
手柄型號:			
限位撐型號:			
T窗最大的開度:			
窗玉搭位數:			
窗款	寬度	高度	隻/幅 撐長

序號	料號	名稱	出荀	長度 (mm)	支/幅	加工說明
		百葉玉用料				
1	ME0002318	百葉玉鋁巴	避位	776	2	
2	X843331	百葉片	避位	796	13	
3	X844890	百葉托角	直口	796	1	

大圖版次		本圖版	
		日期	
窗号	寬度 (W)	高度 (H)	幅数 樓層數
TL-13E	836	800	1 T5-R/F
圖號	TL-13E		

 美特鋁質 有限公司 MIDI Aluminium Fabricator Ltd.	工程號	J837	拆圖	鞠章芳	2019.12.03
	地盤	觀塘裕民坊	復核	謝永林	2019.12.08
名稱	後裝百葉	顏色	EC-DG-S332054 (3塗)	批准	Jason



序號	料號	名稱	出苟	長度 (mm)	支/幅	加工說明
1	X845990	邊企料		640.0	2	
2	X846400	窗框頂橫	避位	974	1	
3	X846400	窗框底橫	避位	974	1	
4	20*3鋁巴	壓巴(橫)	直口	980	2	
5	20*3鋁巴	壓巴(企)	直口	620	2	

加工細則				
頂留	20	mm		
底留	20	mm		
企料底部開避位		mm		
底橫料防水巴鋸去		mm		
水線孔在企料-----	頂	底		
安裝扣碼				
多點鎖芯型號:				
手柄型號:				
限位撐型號:				
T窗最大的開度:				
窗玉搭位數:				
窗款	寬度	高度	隻/幅	撐長

序號	料號	名稱	寬度 (mm)	長度 (mm)	支/幅	加工說明
1		雀仔網	1016	616	1	

百葉玉用料

序號	料號	名稱	出苟	長度 (mm)	支/幅	加工說明
1	ME0002318	百葉玉鋁巴	避位	576.0	2	
2	X843331	百葉片	避位	960.0	10	
3	X844890	百葉托角	直口	960.0	1	

大圖版次	本圖版			
日期				
窗号	寬度 (W)	高度 (H)	幅数	樓層數
TL-11A	1000	600	1	T1-R/F ✓
TL-11B	1000	600	1	T2-R/F ✓
TL-11C	1000	600	1	T3-R/F ✓
TL-11D	1000	600	1	T5-R/F ✓
圖號	TL-11A			

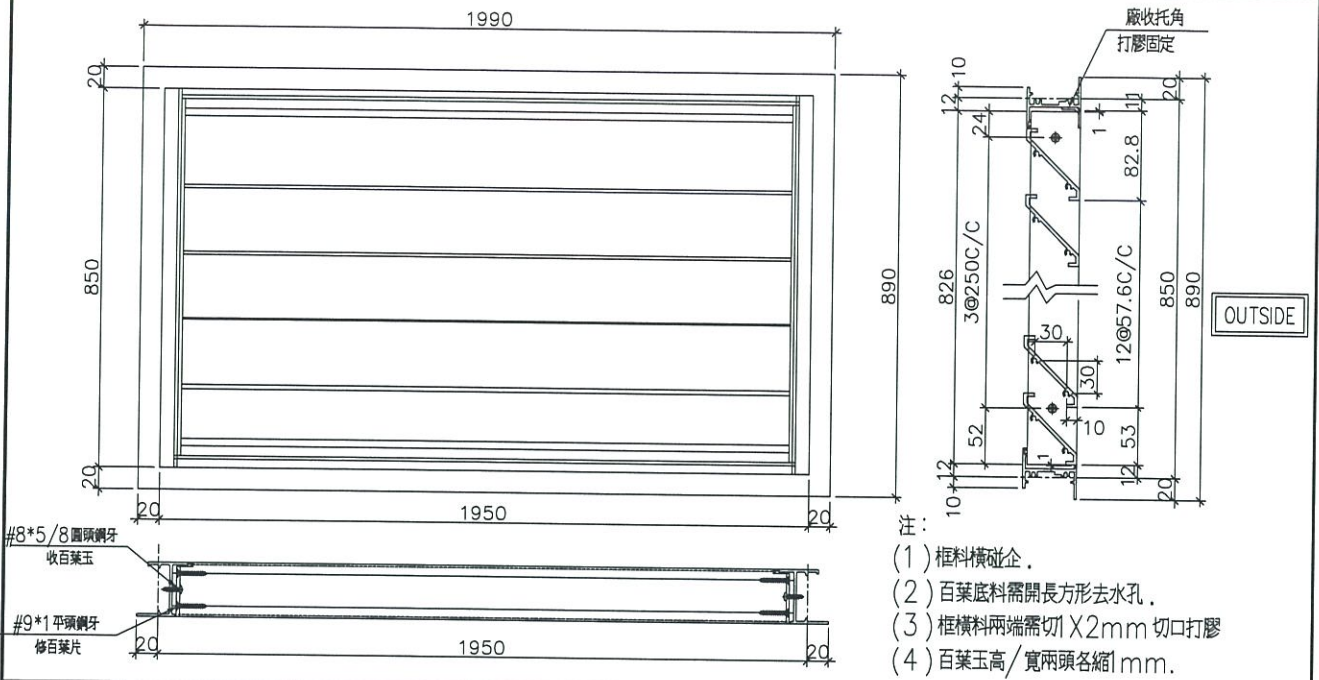






美特鋁質有限公司  
MIDI Aluminium Fabricator Ltd.

工程號	J837	拆圖	鞠章芳	2019.12.03
地盤	觀塘裕民坊	復核	謝永林	2019.12.08
名稱	後裝百葉	顏色	EC-DG-S332054 (3塗)	批准
			Jason	



序號	料號	名稱	出苟	長度 (mm)	支/幅	加工說明
1	X845990	邊企料		890.0	2	
2	X846400	窗框頂橫	避位	1924	1	
3	X846400	窗框底橫	避位	1924	1	

加工細則			
頂留	20	mm	
底留	20	mm	
企料底部開避位		mm	
底橫料防水巴鋸去		mm	
水線孔在企料-----	頂	底	
安裝扣碼			
多點鎖芯型號:			
手柄型號:			
限位撐型號:			
T窗最大的開度:			
窗玉搭位數:			
窗款	寬度	高度	隻/幅 撐長

序號	料號	名稱	出苟	長度 (mm)	支/幅	加工說明
1	ME0002318	百葉玉鋁巴	避位	826	2	
2	X843331	百葉片	避位	1910	14	
3	X844890	百葉托角	直口	1910	1	

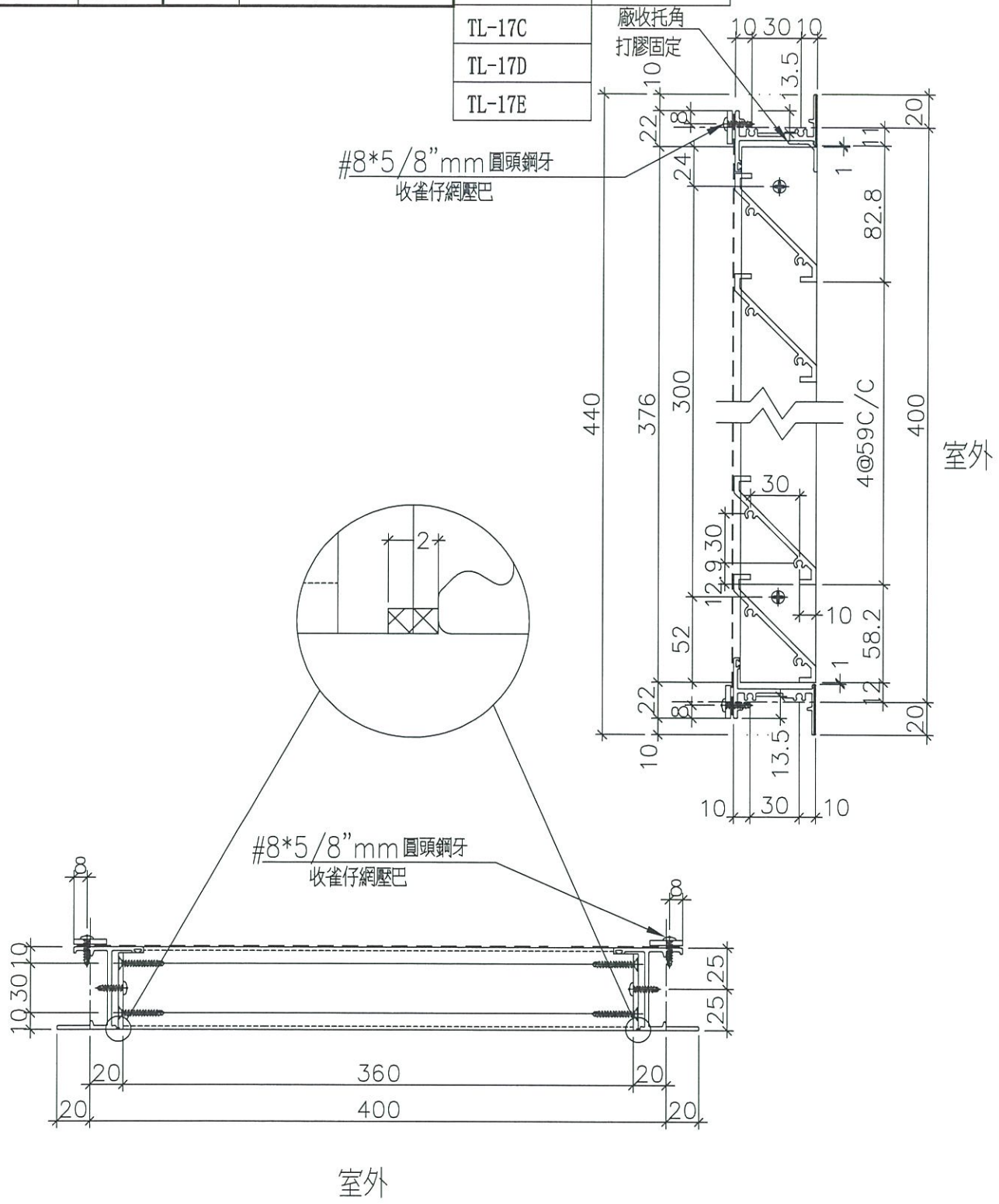
大圖版次	本圖版	日期	窗号	寬度 (W)	高度 (H)	幅数	樓層數
			TL-13C	1950	850	1	T5-51/F
圖號	TL-13C						



美特鋁質有限公司  
MIDI Aluminium Fabricator Ltd.

工程號 J837 地盤 觀塘裕民坊

位置		
TL-17A	TL-17F	TL-17I
TL-17B	TL-17H	
TL-17C	廠收托角 打膠固定	
TL-17D		
TL-17E		



後裝百葉(雀仔網)

名稱	後裝百葉節點示意圖	制圖	鞠章芳	2019.12.03	修改		
材料	—	復核	謝永林	2019.12.08	日期		
顏色	EC-DG-S332054 (3塗)	批准	Jason		圖號	837-WB15	

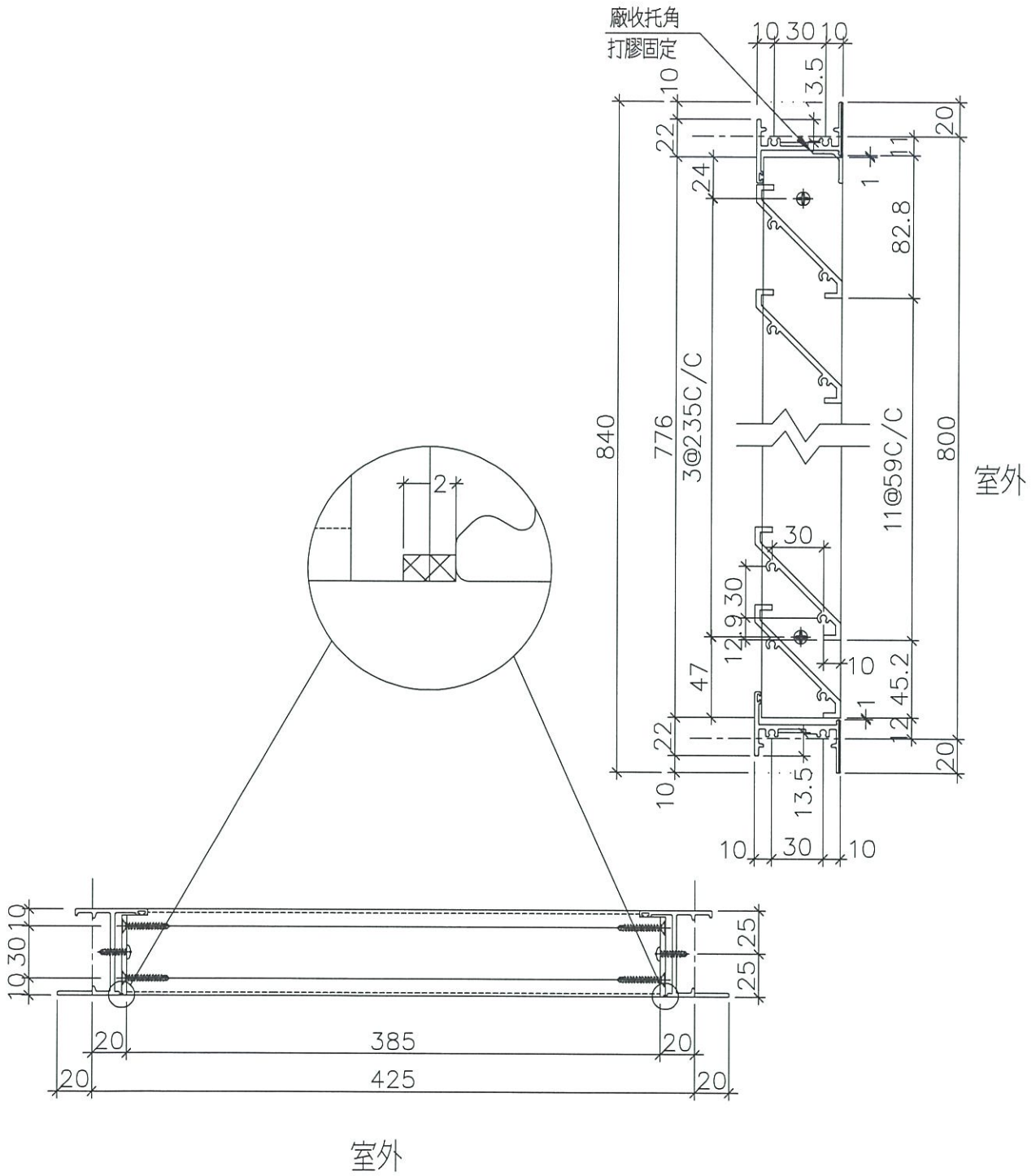


美特鋁質 有限公司  
MIDI Aluminium Fabricator Ltd.

位置

TL-13D

工程號 J837 地盤 觀塘裕民坊



後裝百葉

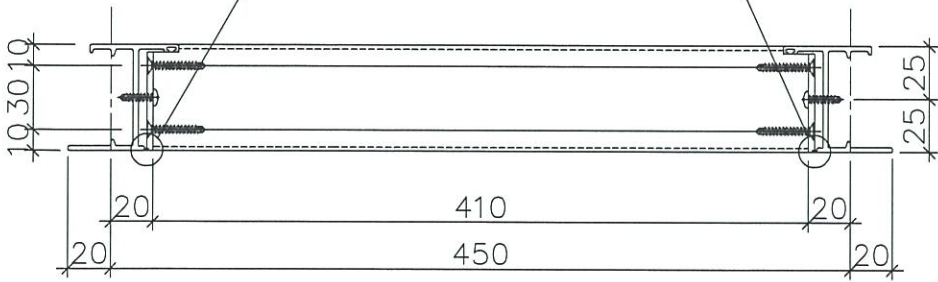
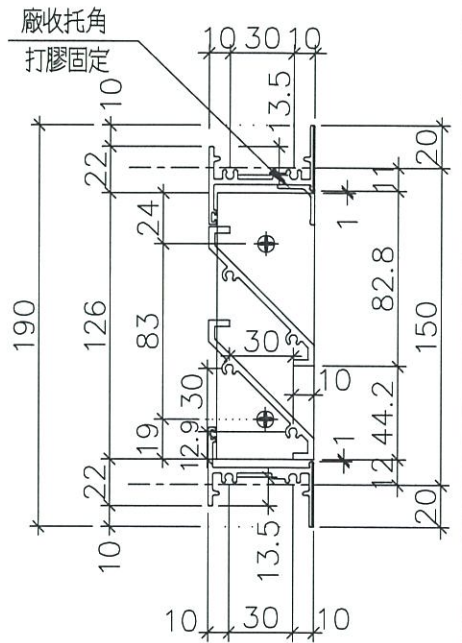
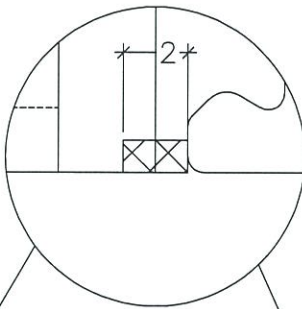
名稱	後裝百葉節點示意圖	制圖	鞠章芳	2019.12.03	修改		
材料	—	復核	謝永林	2019.12.08	日期		
顏色	EC-DG-S332054 (3塗)	批准	Jason		圖號	837-WB16	



美特鋁質 有限公司  
MIDI Aluminium Fabricator Ltd.

工程號 J837 地盤 觀塘裕民坊

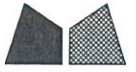
位置	
TL-12A	TL-12C
T1-ST-2	TL-12D
TL-12B	T5-ST-2
T2-ST-1	
T2-ST-2	



室外

後裝百葉

名稱	後裝百葉節點示意圖	制圖	鞠章芳	2019.12.03	修改			
材料	—	復核	謝永林	2019.12.08	日期			
顏色	EC-DG-S332054 (3塗)	批准	Jason		圖號	837-WB17		

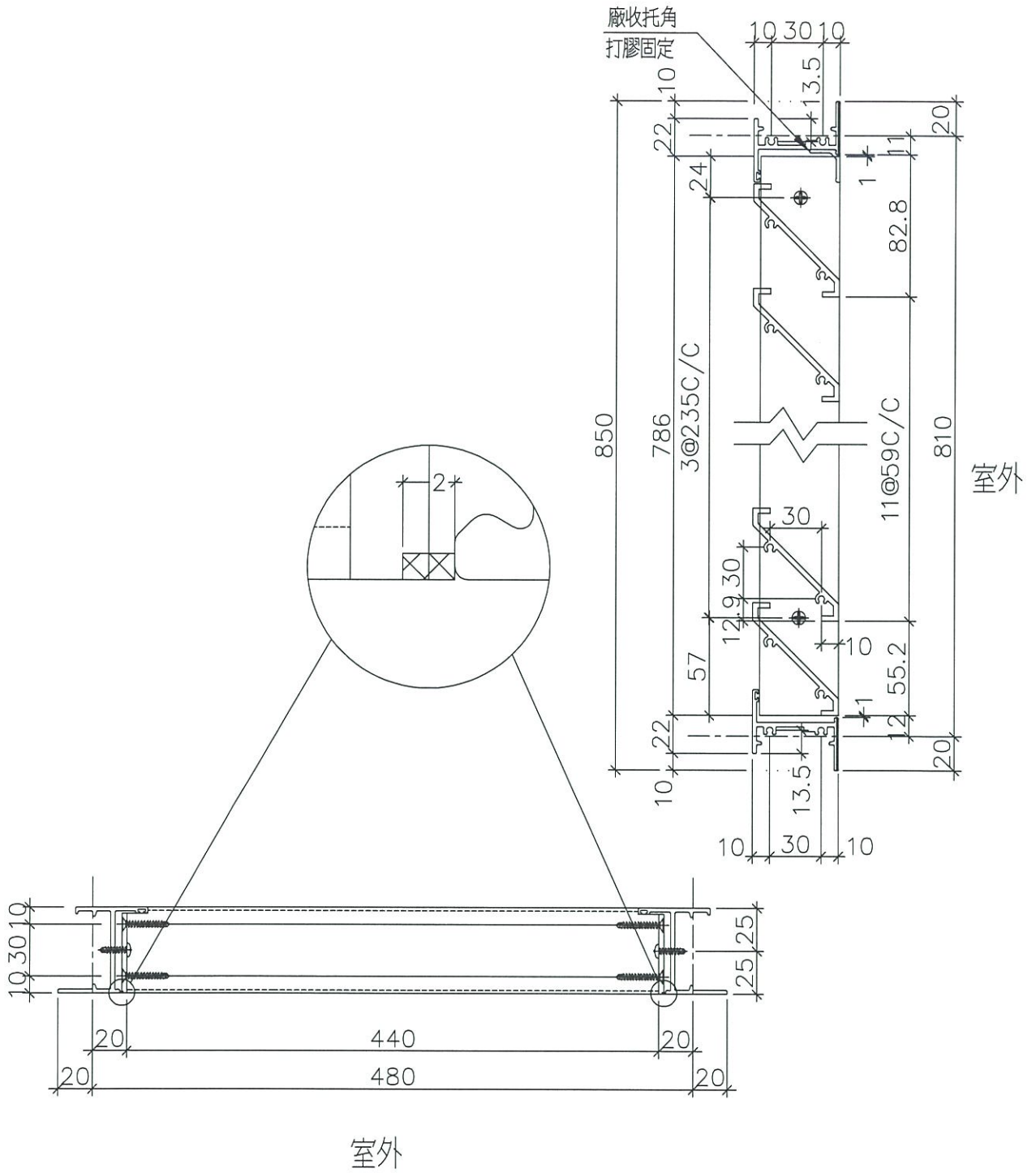


美特鋁質 有限公司  
MIDI Aluminium Fabricator Ltd.

位置

TL-13F

工程號 J837 地盤 觀塘裕民坊



後裝百葉

名稱	後裝百葉節點示意圖	制圖	鞠章芳	2019.12.03	修改		
材料	—	復核	謝永林	2019.12.08	日期		
顏色	EC-DG-S332054 (3塗)	批准	Jason		圖號	837-WB18	

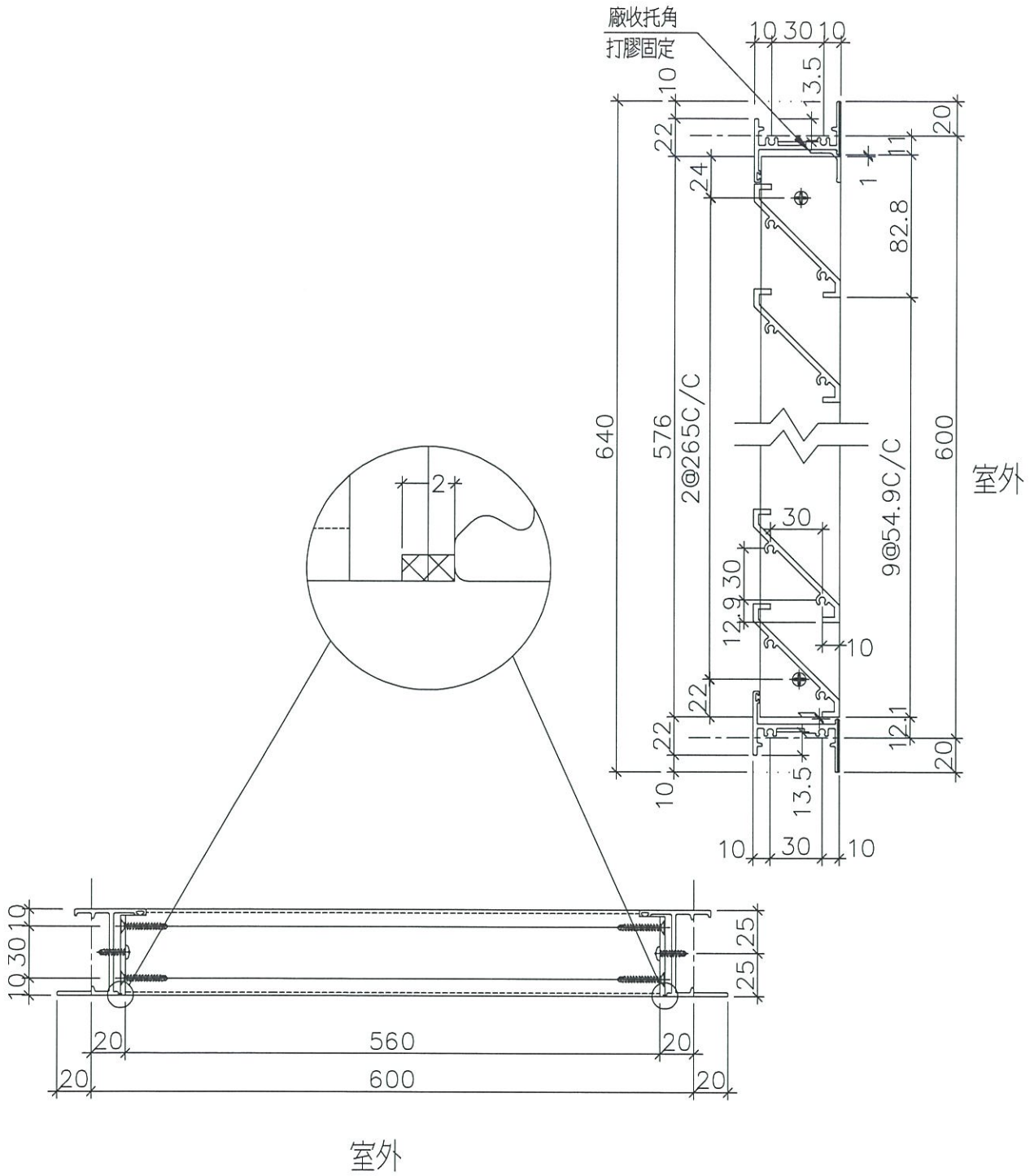


美特鋁質 有限公司  
MIDI Aluminium Fabricator Ltd.

位置

TL-9A-2

工程號 J837 地盤 觀塘裕民坊



後裝百葉

名稱	後裝百葉節點示意圖	制圖	鞠章芳	2019.12.03	修改		
材料	—	復核	謝永林	2019.12.08	日期		
顏色	EC-DG-S332054 (3塗)	批准	Jason		圖號	837-WB19	

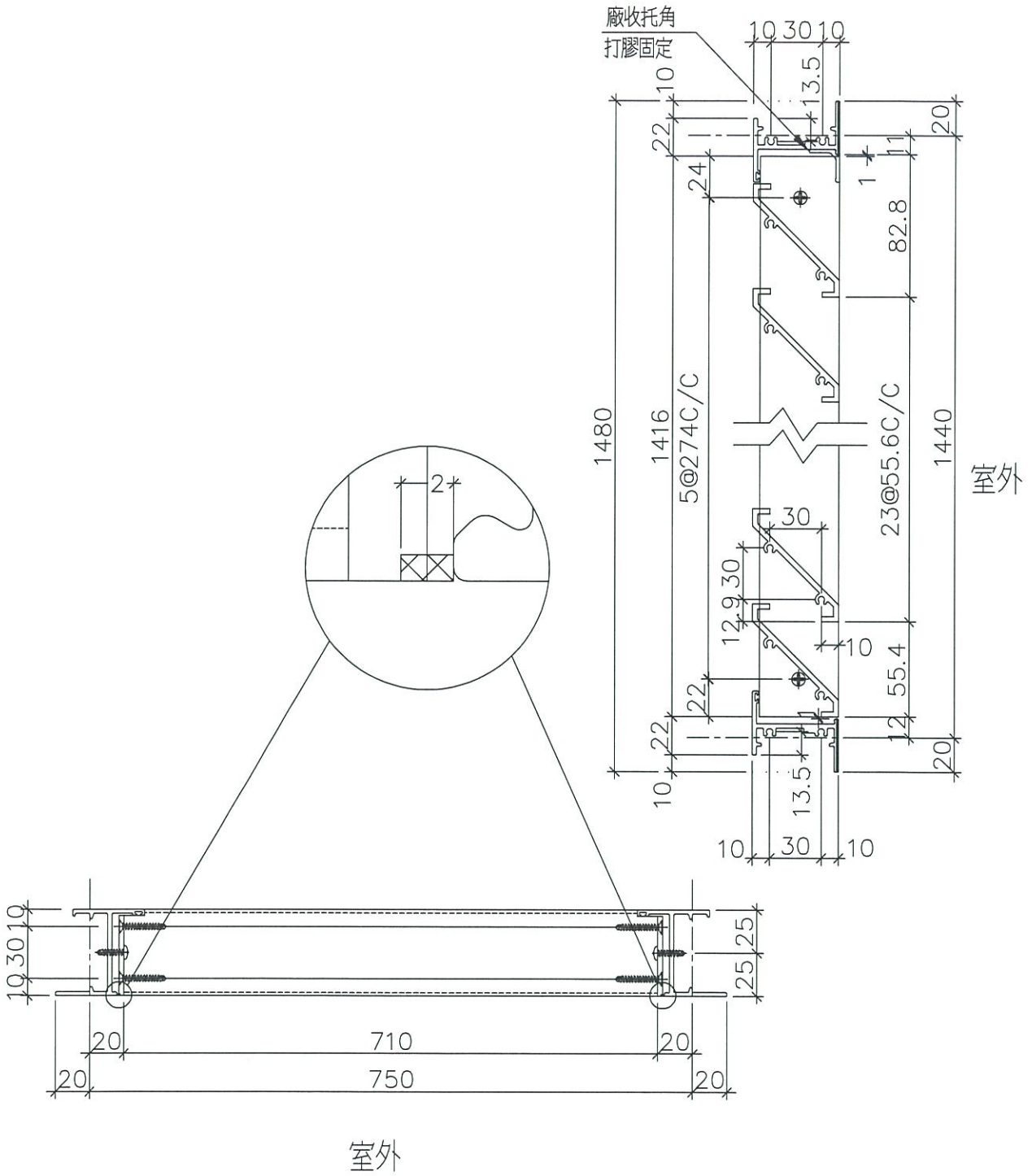


美特鋁質 有限公司  
MIDI Aluminium Fabricator Ltd.

位置

TL-13

工程號 J837 地盤 觀塘裕民坊



後裝百葉

名稱	後裝百葉節點示意圖	制圖	鞠章芳	2019.12.03	修改		
材料	—	復核	謝永林	2019.12.08	日期		
顏色	EC-DG-S332054 (3塗)	批准	Jason		圖號	837-WB20	

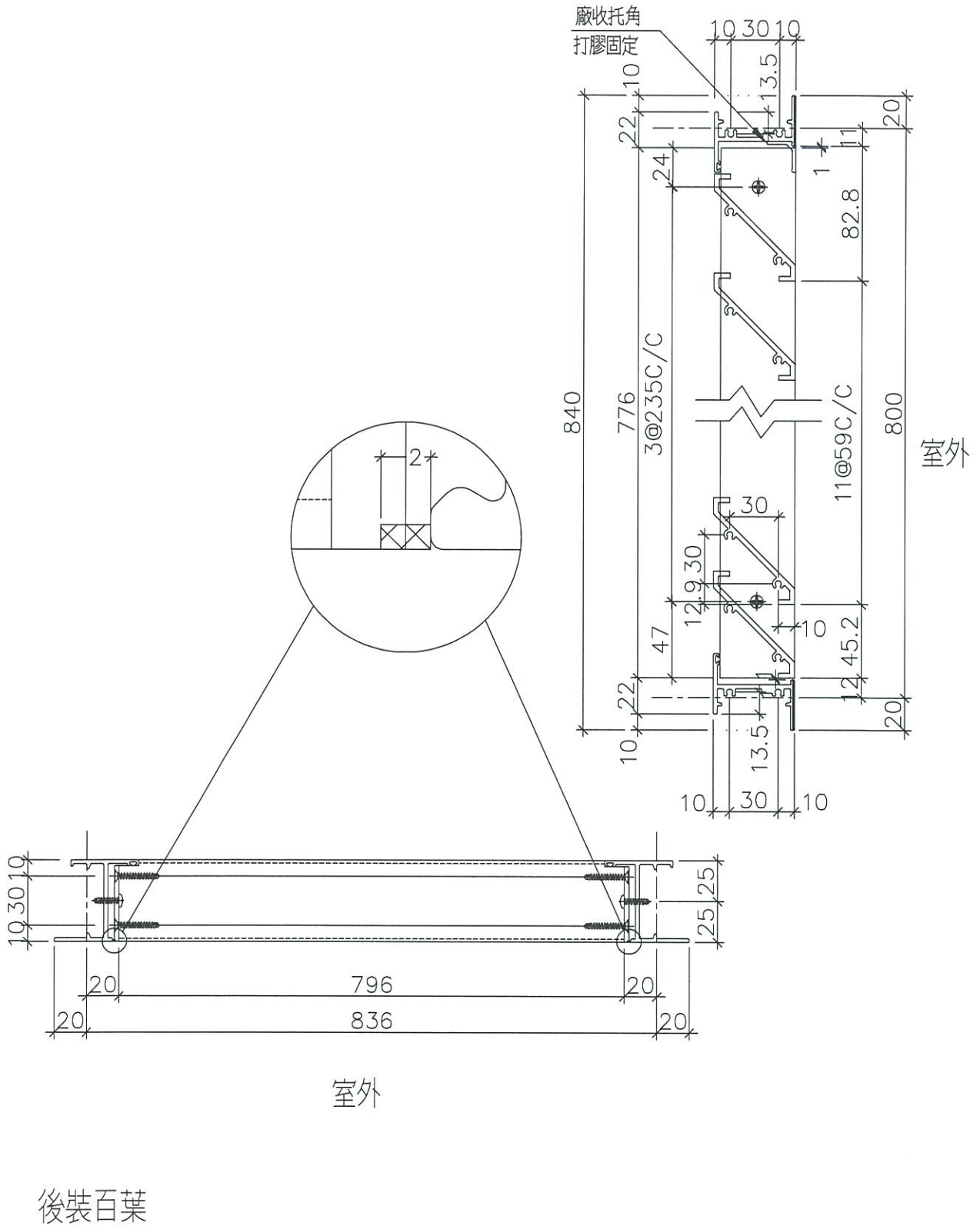


美特鋁質 有限公司  
MIDI Aluminium Fabricator Ltd.

位置

TL-13E

工程號 J837 地盤 觀塘裕民坊



名稱	後裝百葉節點示意圖	制圖	鞠章芳	2019.12.03	修改		
材料	—	復核	謝永林	2019.12.08	日期		
顏色	EC-DG-S332054 (3塗)	批准	Jason		圖號	837-WB21	



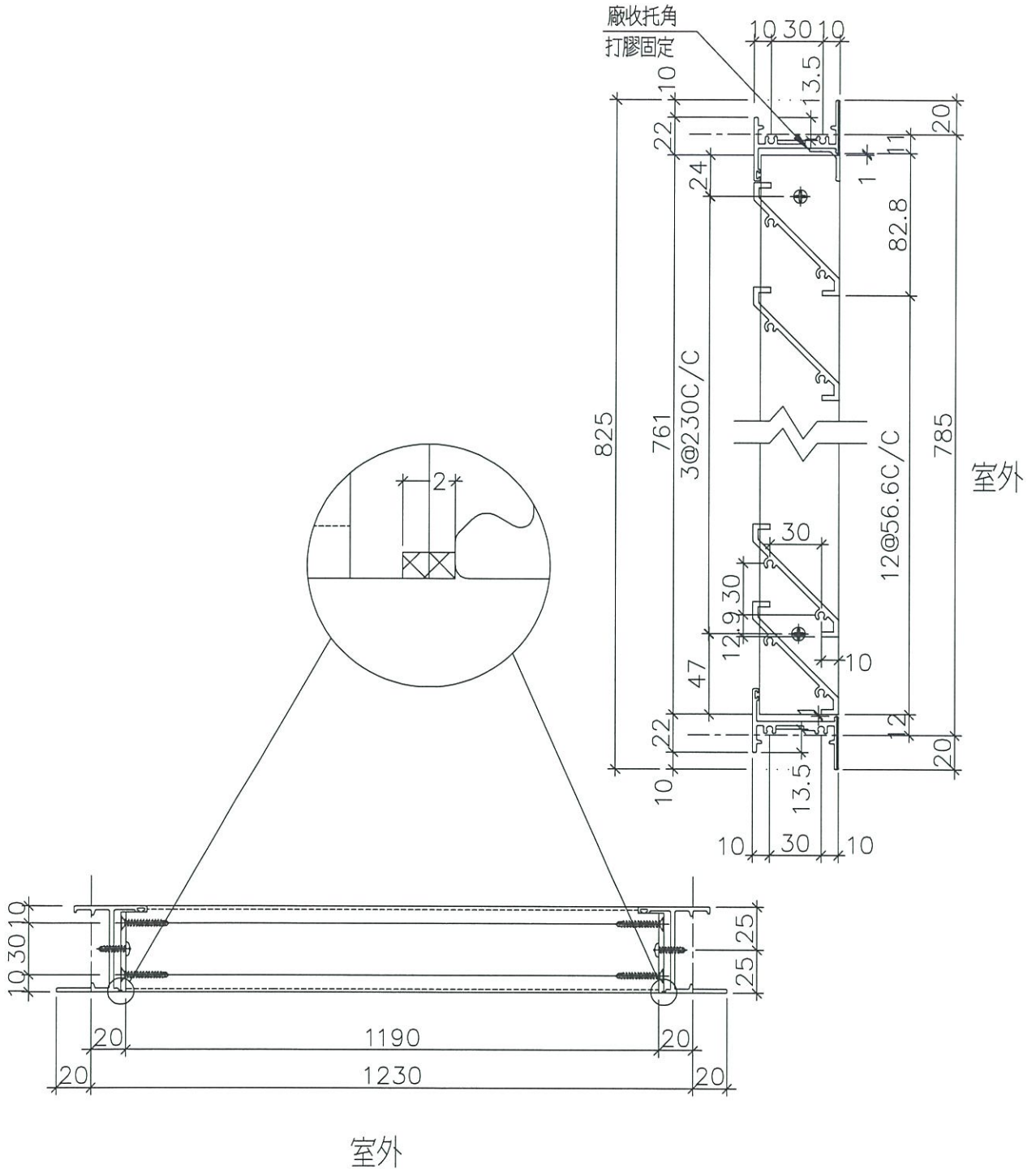


美特鋁質 有限公司  
MIDI Aluminium Fabricator Ltd.

位置

TL-13A

工程號 J837 地盤 觀塘裕民坊



後裝百葉

名稱	後裝百葉節點示意圖	制圖	鞠章芳	2019.12.03	修改		
材料	—	復核	謝永林	2019.12.08	日期		
顏色	EC-DG-S332054 (3塗)	批准	Jason		圖號	837-WB23	

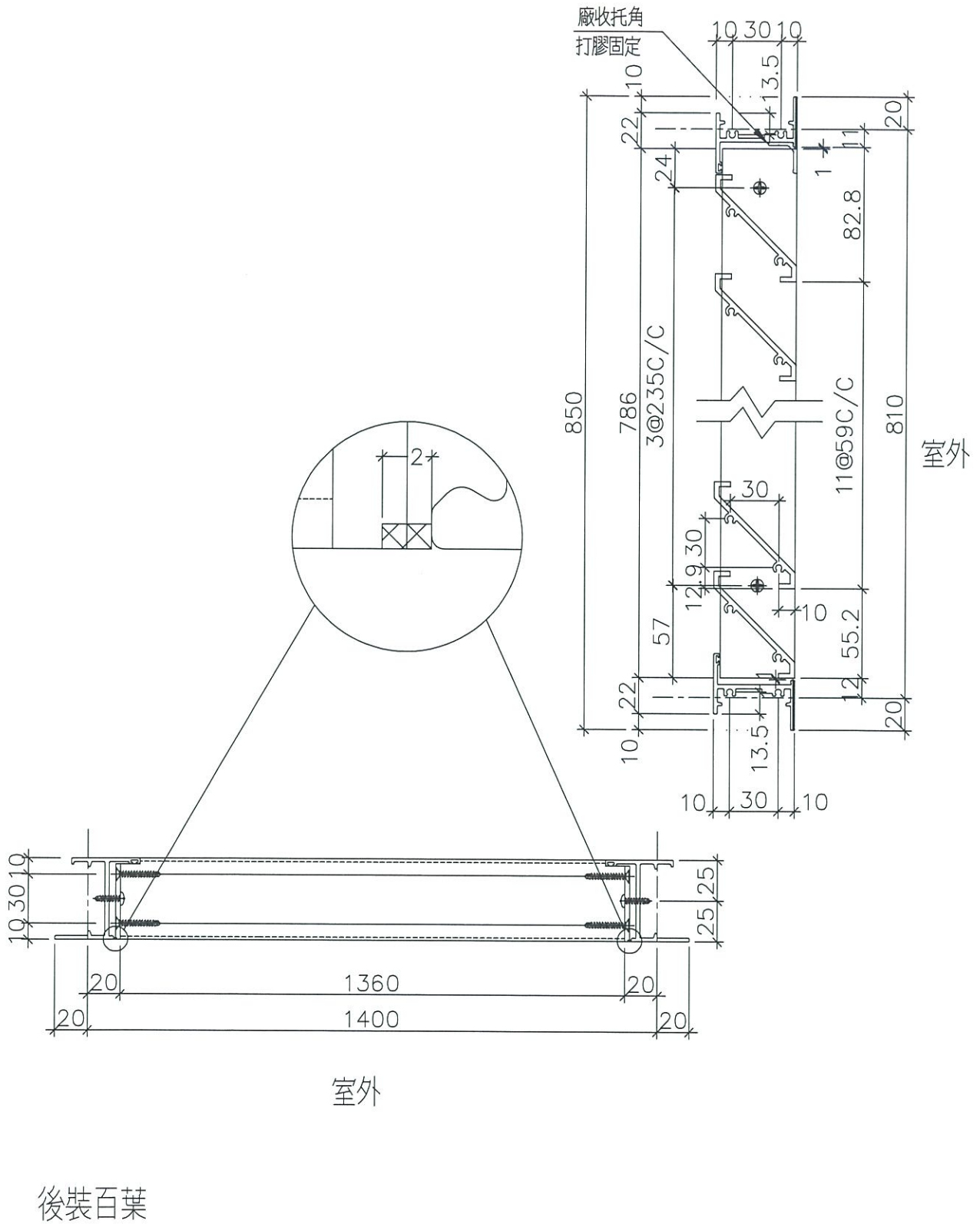


美特鋁質 有限公司  
MIDI Aluminium Fabricator Ltd.

位置

TL-13G

工程號 J837 地盤 觀塘裕民坊



名稱	後裝百葉節點示意圖	制圖	鞠章芳	2019.12.03	修改		
材料	—	復核	謝永林	2019.12.08	日期		
顏色	EC-DG-S332054 (3塗)	批准	Jason		圖號	837-WB24	

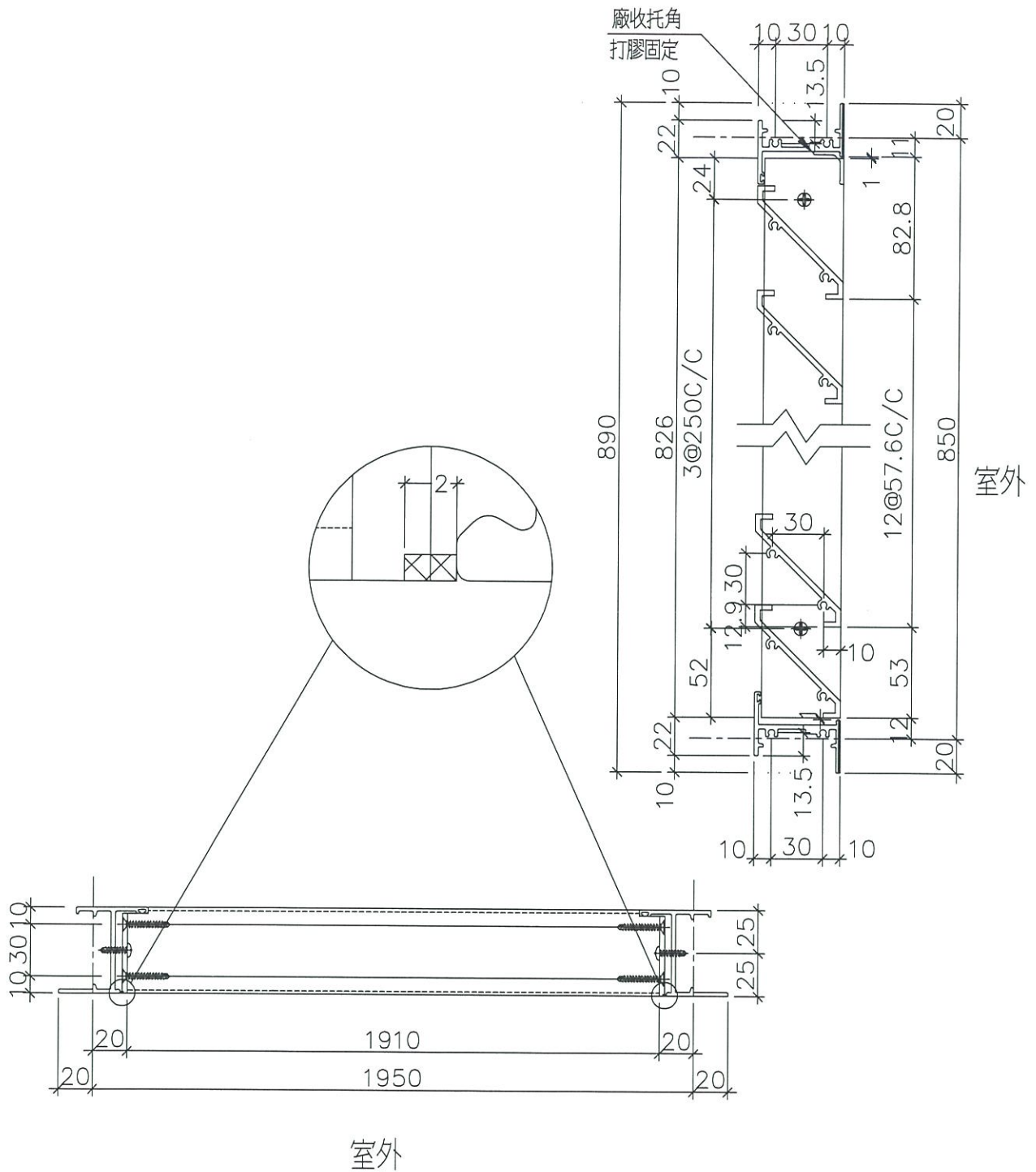


美特鋁質 有限公司  
MIDI Aluminium Fabricator Ltd.

位置

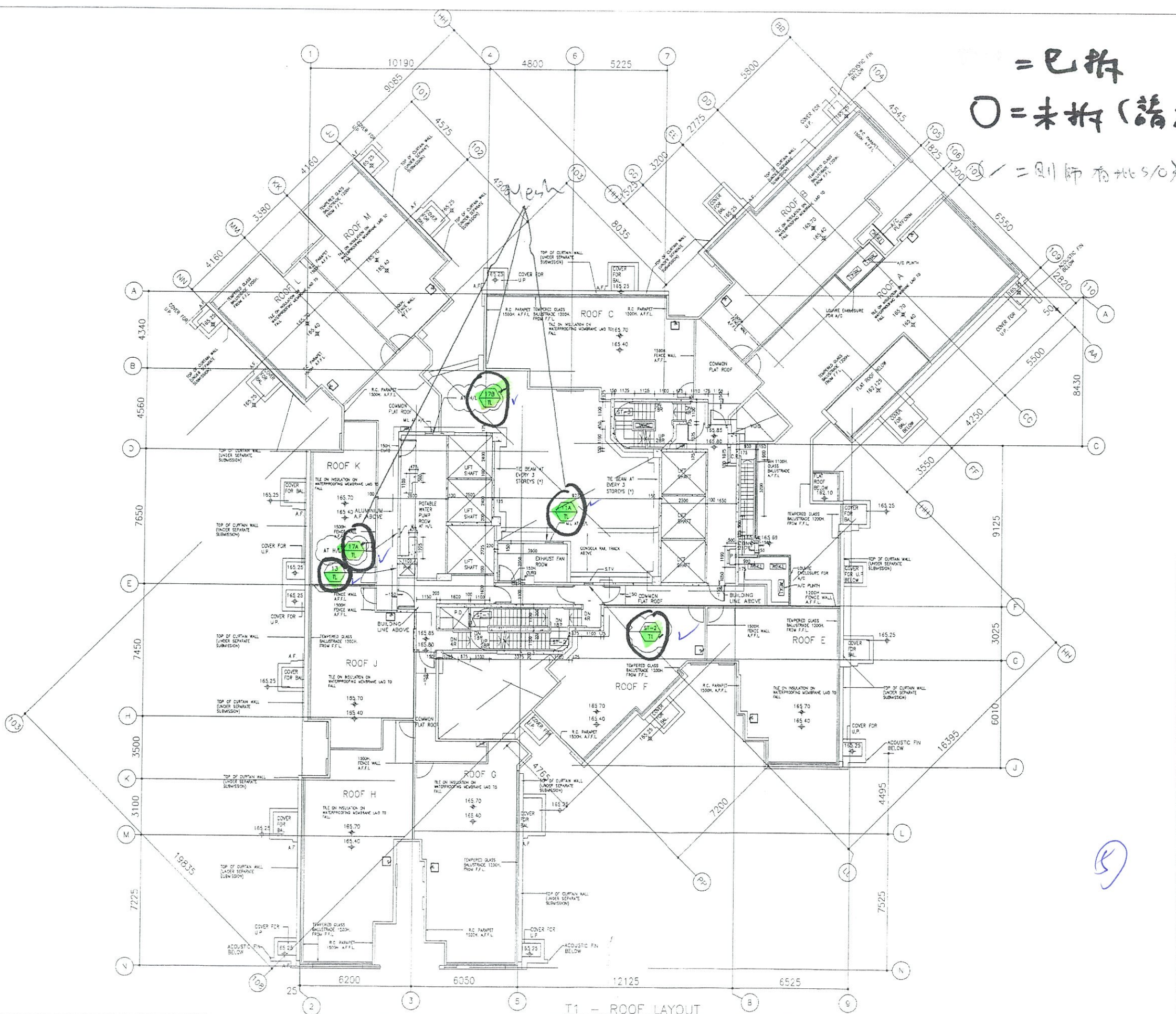
TL-13C

工程號 J837 地盤 觀塘裕民坊



後裝百葉

名稱	後裝百葉節點示意圖	制圖	鞠章芳	2019.12.03	修改		
材料	—	復核	謝永林	2019.12.08	日期		
顏色	EC-DG-S332054 (3塗)	批准	Jason		圖號	837-WB25	



=已拆  
 ○=未拆 (請提供拆圖)  
 =則師有批S/O

B.D. REF.

CLIENT :  
 Sino Land Company Limited

ARCHITECT :  
 WONG TUNG & PARTNERS LIMITED  
 ARCHITECTS & PLANNERS

MAIN CONTRACTOR :  
 CR Construction Company Limited

STRUCTURAL ENGINEER :  
 AECOM

FACADE CONSULTANT:

NOTE :  
 1. ALL DIMENSIONS ARE IN MM.  
 2. ALL ELEVATIONS ARE VIEWED FROM OUTSIDE.  
 3. ALL DIMENSIONS TO BE VERIFIED ON SITE BEFORE FABRICATION.

LEGEND :  
 X1 DETAIL MARK NO.  
 X001 REFER SHEET NO.

1. F.F.L. -- FINISHED FLOOR LEVEL  
 2. S.F.L. -- STRUCTURAL FLOOR LEVEL  
 3. ⊗ -- REVERSED DETAIL

C	2019/5/26	BY GENERAL WOOPY	Zeng
B	2019/5/9	BY GENERAL WOOPY	Zeng
A	2019/2/20	BY GENERAL WOOPY	Zeng
NO.	DATE	REVISED	BY

JOB NO. : J-837  
 PROJECT :  
 URA KWUN TONG TOWN CENTRE  
 REDEVELOPMENT (AREA 2 & 3) AT  
 NKIL 65'4, KWUN TONG, KOWLOON

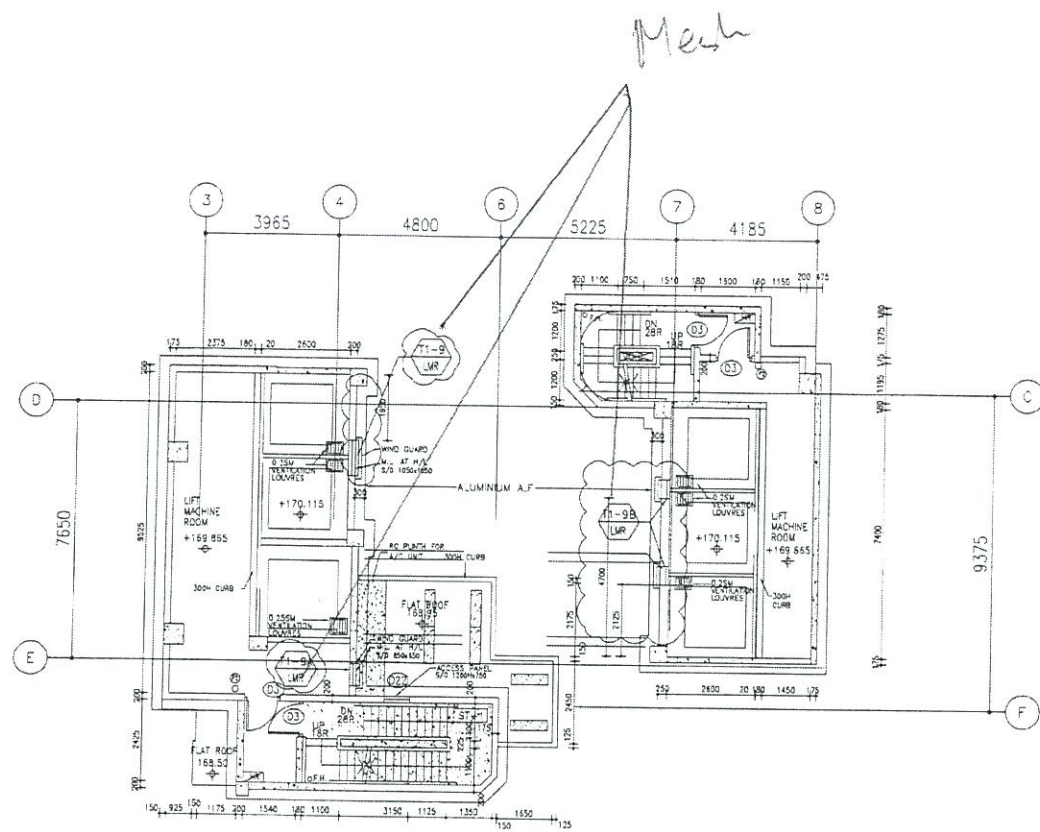
TITLE :  
 FULL PLAN LAYOUT  
 (FOR T1 ROOF PLAN)

DATE : 09-JUL-18 SCALE : 1:200  
 DRAWN BY : Zeng CHECKED BY : DW

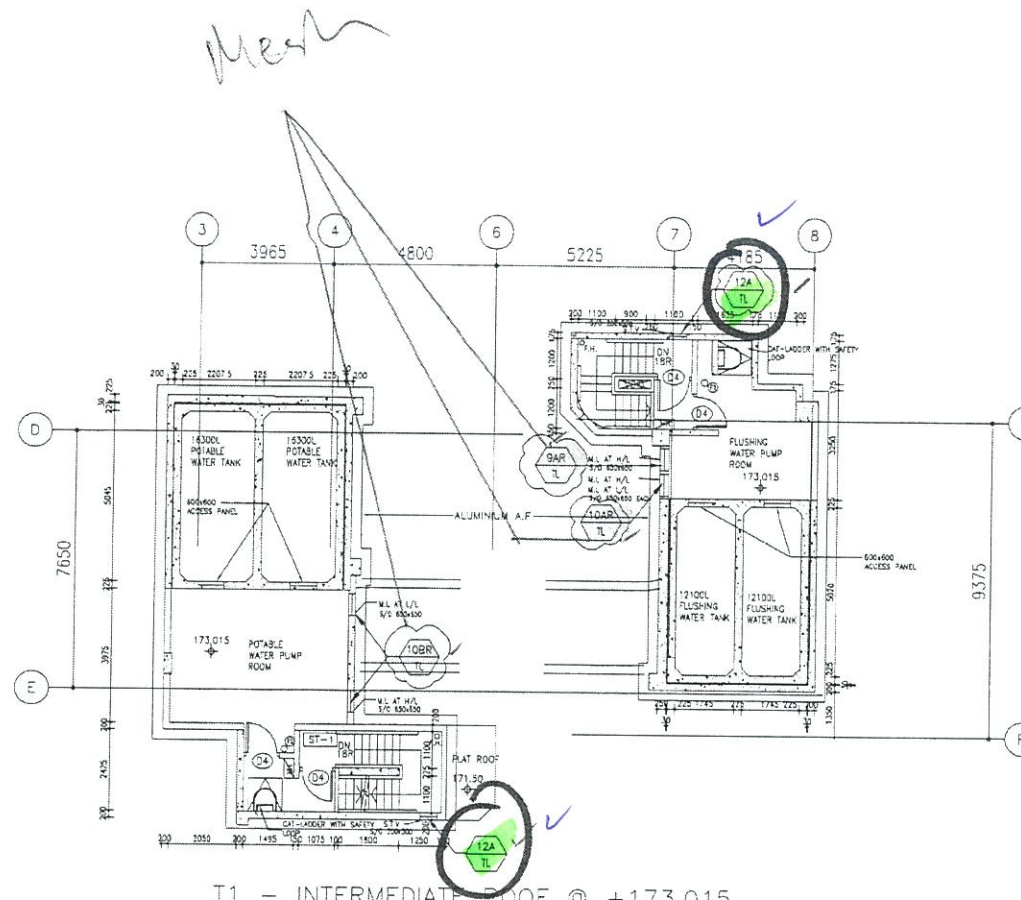
美特鋁質有限公司  
 MIDI ALUMINIUM FABRICATOR LTD  
 Units 6-8, Sunny Industrial Centre, 1/F  
 610 Che Kwo Ling Road, Kowloon  
 Tel: 23469211-4 Fax: (852) 27727666

DWG NO. : JB37-AL-3105 REV. : C

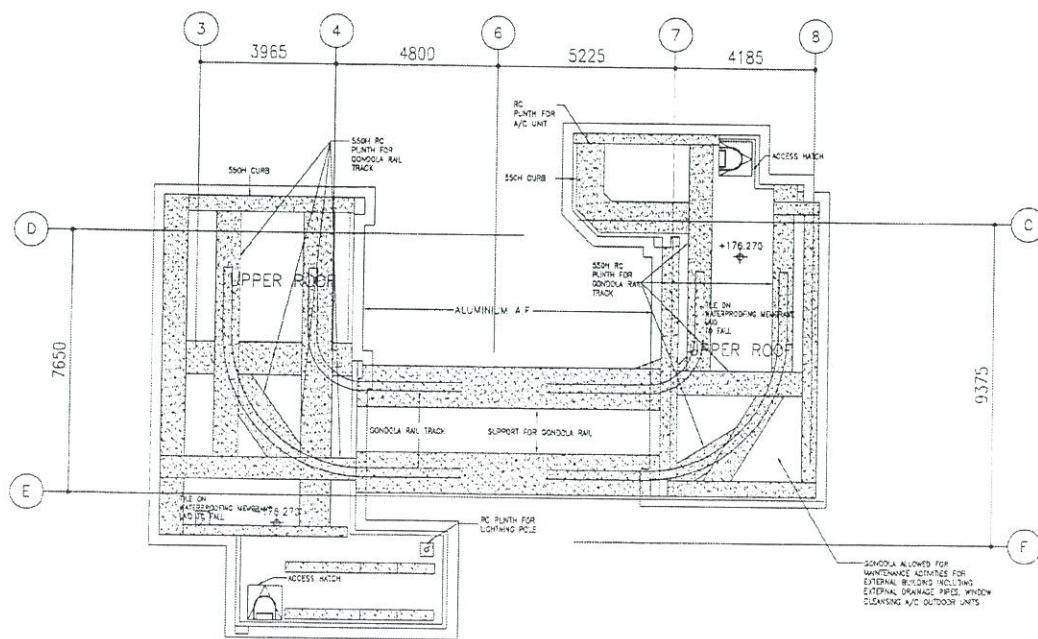
T1 - ROOF LAYOUT



T1 - LIFT MACHINE ROOM PLAN @+170.115



T1 - INTERMEDIATE ROOF @ +173.015



T1 - UPPER ROOF

B.D. REF :

CLIENT :  
 信和置業有限公司  
 Sino Land Company Limited

ARCHITECT :  
 WONG TUNG & PARTNERS LIMITED  
 ARCHITECTS & PLANNERS

MAIN CONTRACTOR :  
 CR Construction Company Limited

STRUCTURAL ENGINEER :  
 AZM

FACADE CONSULTANT :

NOTE :

1. ALL DIMENSIONS ARE IN mm.
2. ALL ELEVATIONS ARE VIEWED FROM OUTSIDE.
3. ALL DIMENSIONS TO BE VERIFIED ON SITE BEFORE FABRICATION.

LEGEND :

- (X1) --- DETAIL MARK NO.
  - (X001) --- REFER SHEET NO.
1. F.F.L. --- FINISHED FLOOR LEVEL
  2. S.F.L. --- STRUCTURAL FLOOR LEVEL
  3. (R) --- REVERSED DETAIL

NO.	DATE	REVISED	BY
C	2019/5/26		BY GENERAL WOOPY Zeng
B	2019/5/5		BY GENERAL WOOPY Zeng
A	2019/2/20		BY GENERAL WOOPY Zeng

JOB NO. : J-837  
 PROJECT :  
 URA KWUN TONG TOWN CENTRE  
 REDEVELOPMENT (AREA 2 & 3) AT  
 NKIL 6514, KWUN TONG, KOWLOON

TITLE :  
 FULL PLAN LAYOUT  
 (FOR T1 INTERMEDIATE ROOF)

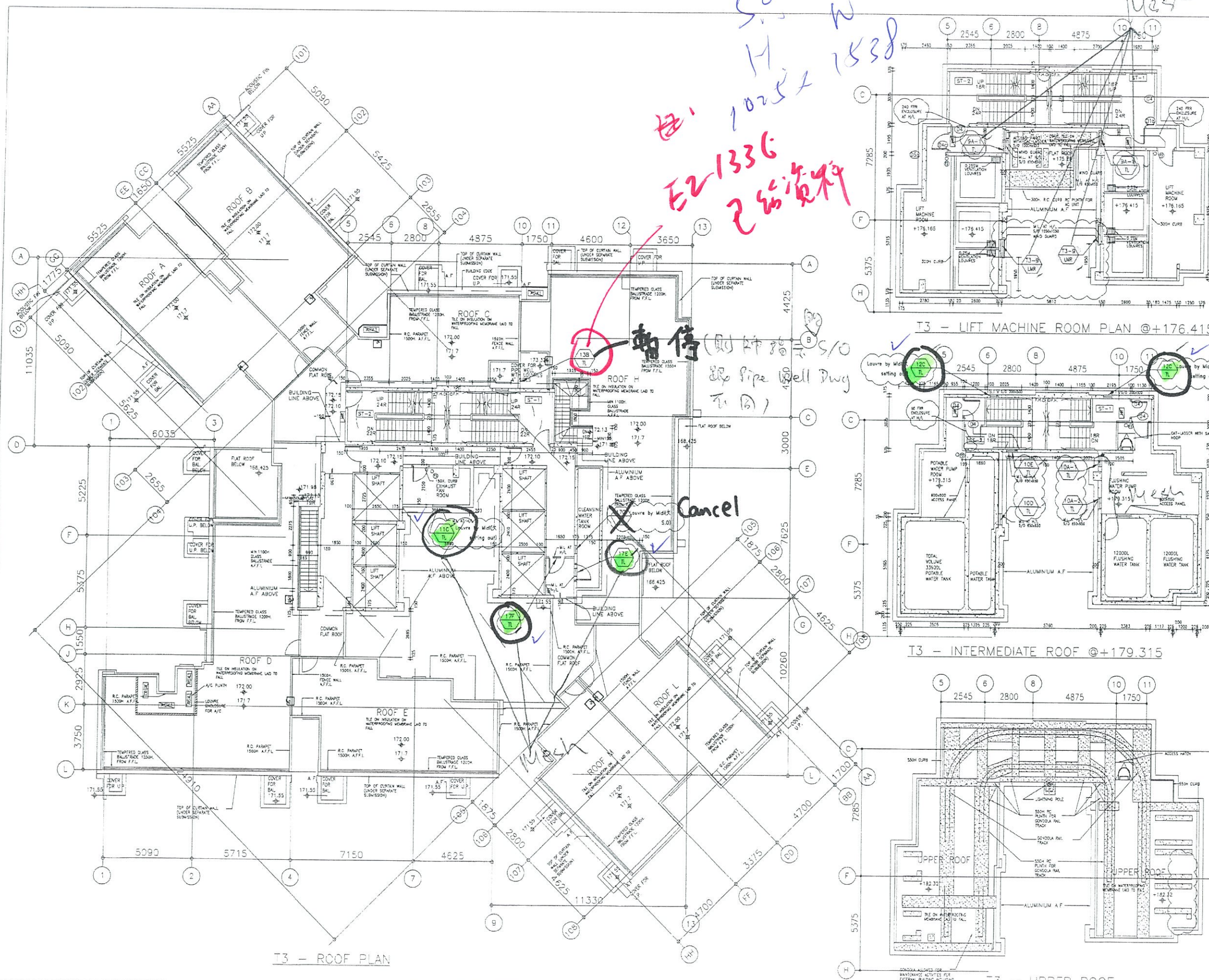
DATE : 09-JUL-18 SCALE : 1:200  
 DRAWN BY : Zeng CHECKED BY : DW

美特鋁質有限公司  
 MIDI ALUMINIUM FABRICATOR LTD  
 Units 6-8, Sunray Industrial Centre, 1/F  
 610 Cho Kwong Road, Kowloon  
 Tel: 23489211-4 Fax: (852) 2727666

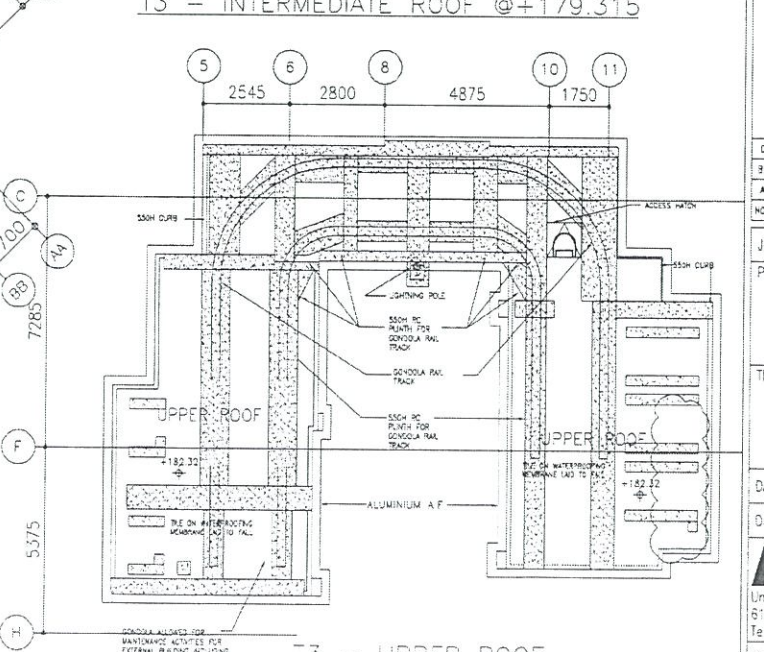
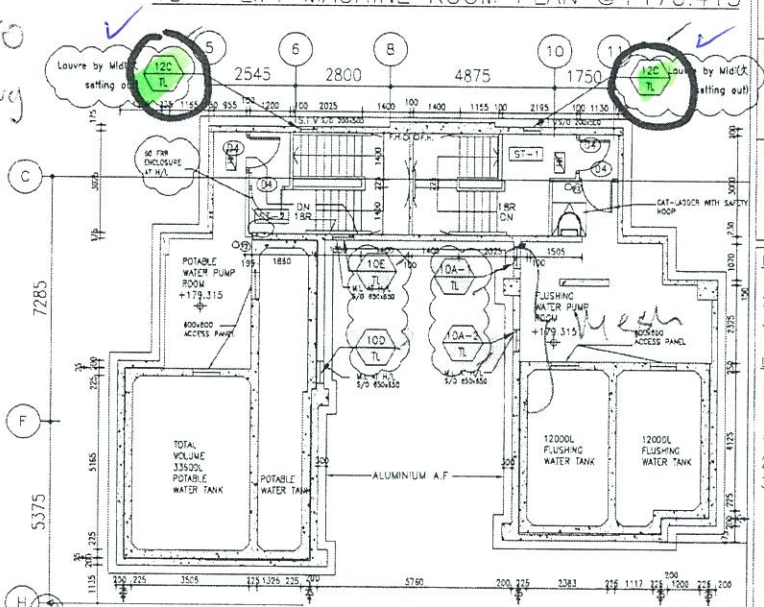
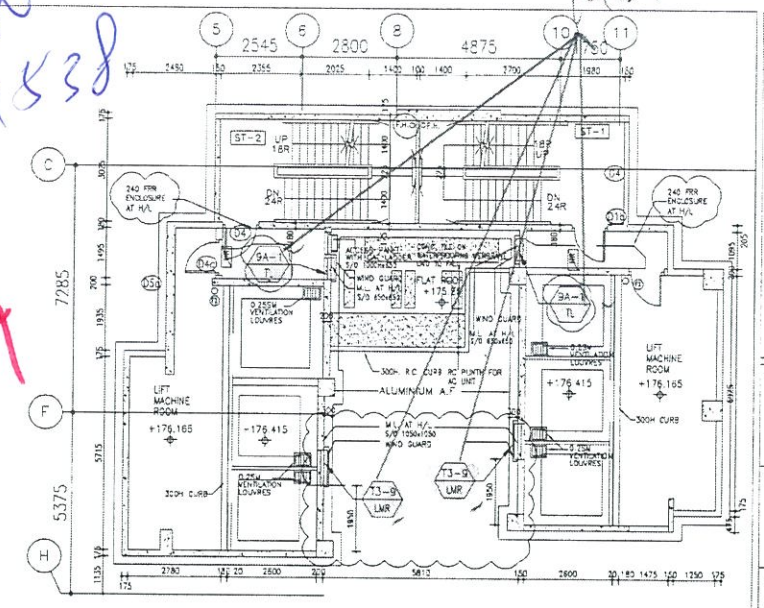
DWG NO. : JB37-IA-3'06 REV. : C

2





Handwritten notes in red and blue ink:  
 E2 1336 已做材料  
 1025  
 1538



B.D. REF :

CLIENT :  
 信和置業有限公司  
 Sino Land Company Limited

ARCHITECT :  
 WONG TUNG & PARTNERS LIMITED  
 ARCHITECTS & PLANNERS

MAIN CONTRACTOR :  
 CR Construction Company Limited

STRUCTURAL ENGINEER :  
 AEM

FAÇADE CONSULTANT :

- NOTE:
1. ALL DIMENSIONS ARE IN mm.
  2. ALL ELEVATIONS ARE VIEWED FROM OUTSIDE
  3. ALL DIMENSIONS TO BE VERIFIED ON SITE BEFORE FABRICATION
- LEGEND:
- (X1) - DETAIL MARK NO.
  - (X001) - REFER SHEET NO.
1. F.F.L. -- FINISHED FLOOR LEVEL
  2. S.F.L. -- STRUCTURAL FLOOR LEVEL
  3. (R) -- REVERSED DETAIL

NO.	DATE	REVISED	BY
C	2018/8/26	BY GENERAL MODIFY	Zeng
B	2018/8/5	BY GENERAL MODIFY	Zeng
A	2018/1/20	BY GENERAL MODIFY	Zeng

JOB NO. : J-837

PROJECT :  
 URA KWUN TONG TOWN CENTRE  
 REDEVELOPMENT (AREA 2 & 3) AT  
 NKIL 6514, KWUN TONG, KOWLOON

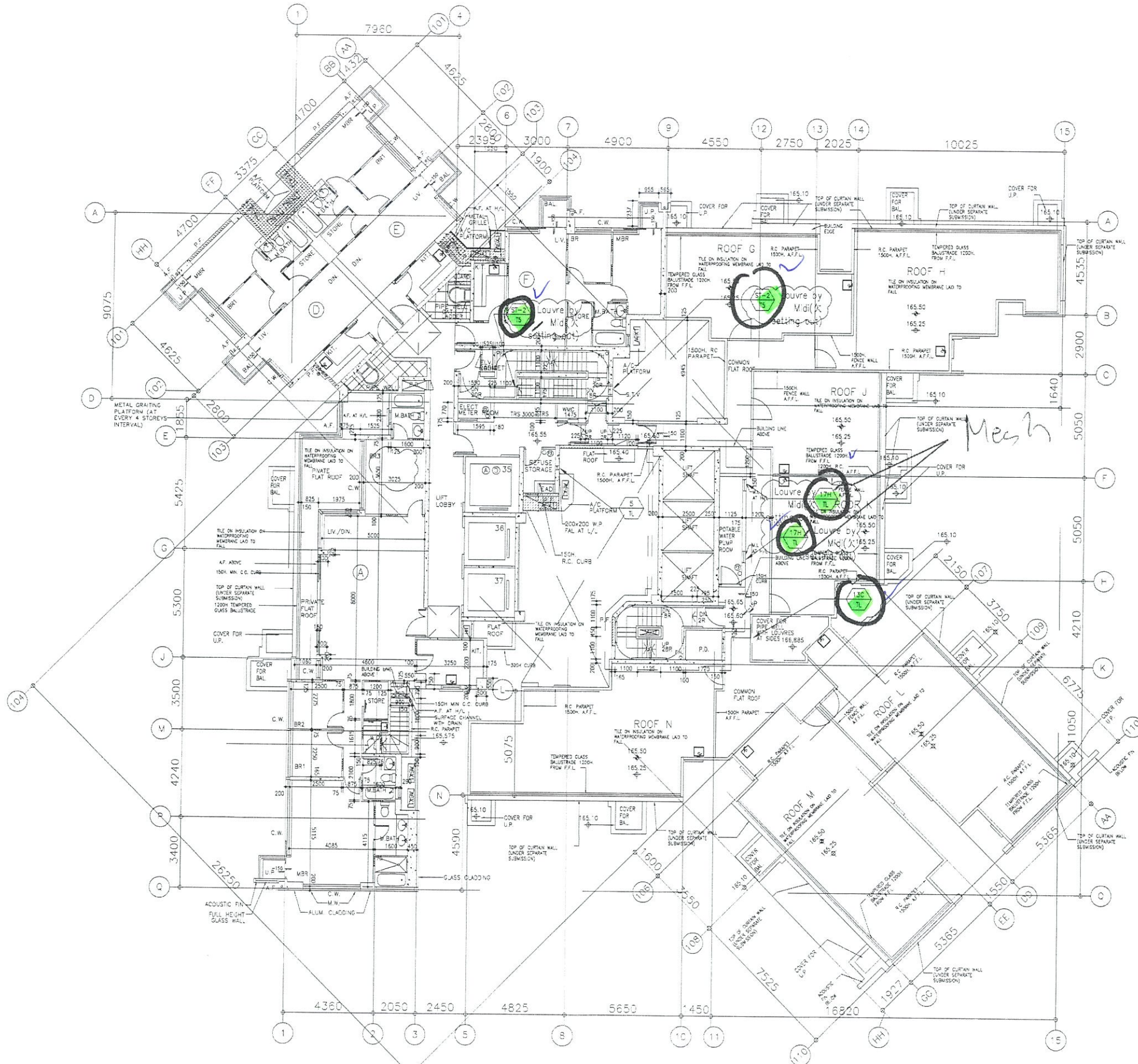
TITLE :  
 FULL PLAN LAYOUT  
 (FOR T3 ROOF PLAN)

DATE : 09-JUL-18 SCALE : 1:200

DRAWN BY Zeng CHECKED BY DW

美特鋁質有限公司  
 MIDI ALUMINIUM FABRICATOR LTD.  
 Units 6-8, Sunray Industrial Centre, 1/F  
 610 Cha Kwo Ling Road, Kowloon  
 Tel: 23489211-4 Fax: (852) 27727666

DWG NO. : JB37-AL-3305 REV. : C



T5 - 51/F PLAN

T5 - 51/F PLAN

B.D. REF :

CLIENT :  
 信和置業有限公司  
 Sino Land Company Limited

ARCHITECT :  
 WONG TUNG & PARTNERS LIMITED  
 ARCHITECTS & PLANNERS

MAIN CONTRACTOR :  
 CR Construction Company Limited

STRUCTURAL ENGINEER :  
 AEM

FACADE CONSULTANT:

NOTE:  
 1. ALL DIMENSIONS ARE IN mm.  
 2. ALL ELEVATIONS ARE VIEWED FROM OUTSIDE.  
 3. ALL DIMENSIONS TO BE VERIFIED ON SITE BEFORE FABRICATION.

LEGEND:  
 X1 --- DETAIL MARK NO.  
 X001 --- REFER SHEET NO.  
 1. F.F.L. --- FINISHED FLOOR LEVEL  
 2. S.F.L. --- STRUCTURAL FLOOR LEVEL  
 3. (R) --- REVERSED DETAIL

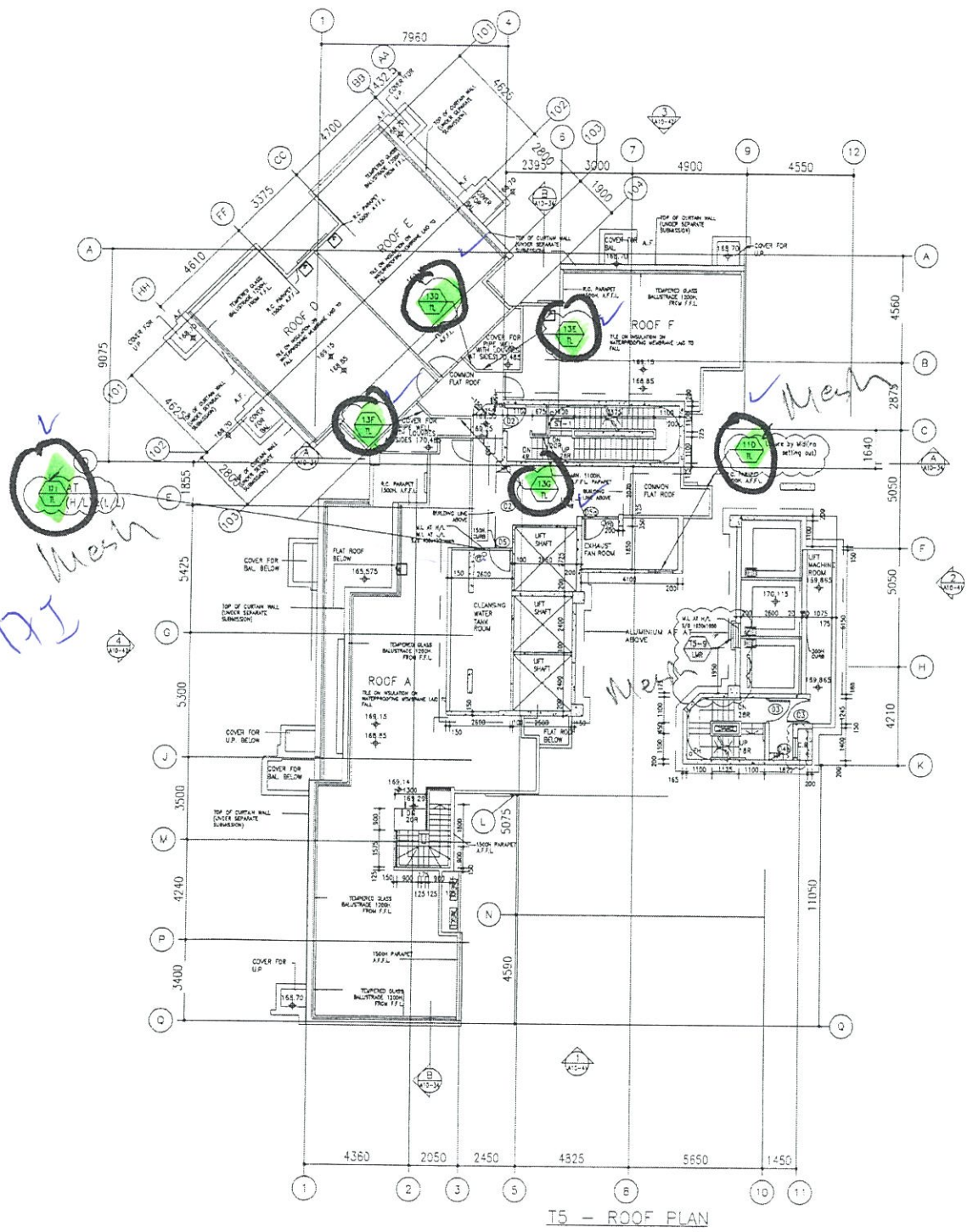
C	2019/8/26	BY GENERAL MODIFY	Zeng
B	2019/2/20	BY GENERAL MODIFY	Zeng
A	2018/12/14	BY GENERAL MODIFY	Zeng
NO.	DATE	REVISED	BY

JOB NO. : J-237  
 PROJECT :  
 URA KWUN TONG TOWN CENTRE  
 REDEVELOPMENT (AREA 2 & 3) AT  
 NKIL 6514, KWUN TONG, KOWLOON

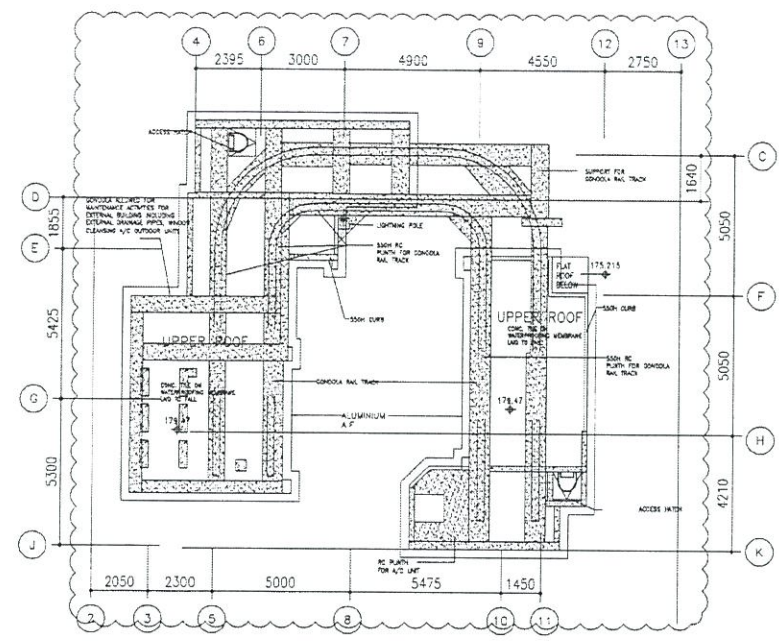
TITLE :  
 FULL PLAN LAYOUT  
 (FOR T5 51/F PLAN)

DATE : 09-JUL-18 SCALE : 1:200  
 DRAWN BY : Zeng CHECKED BY : DW

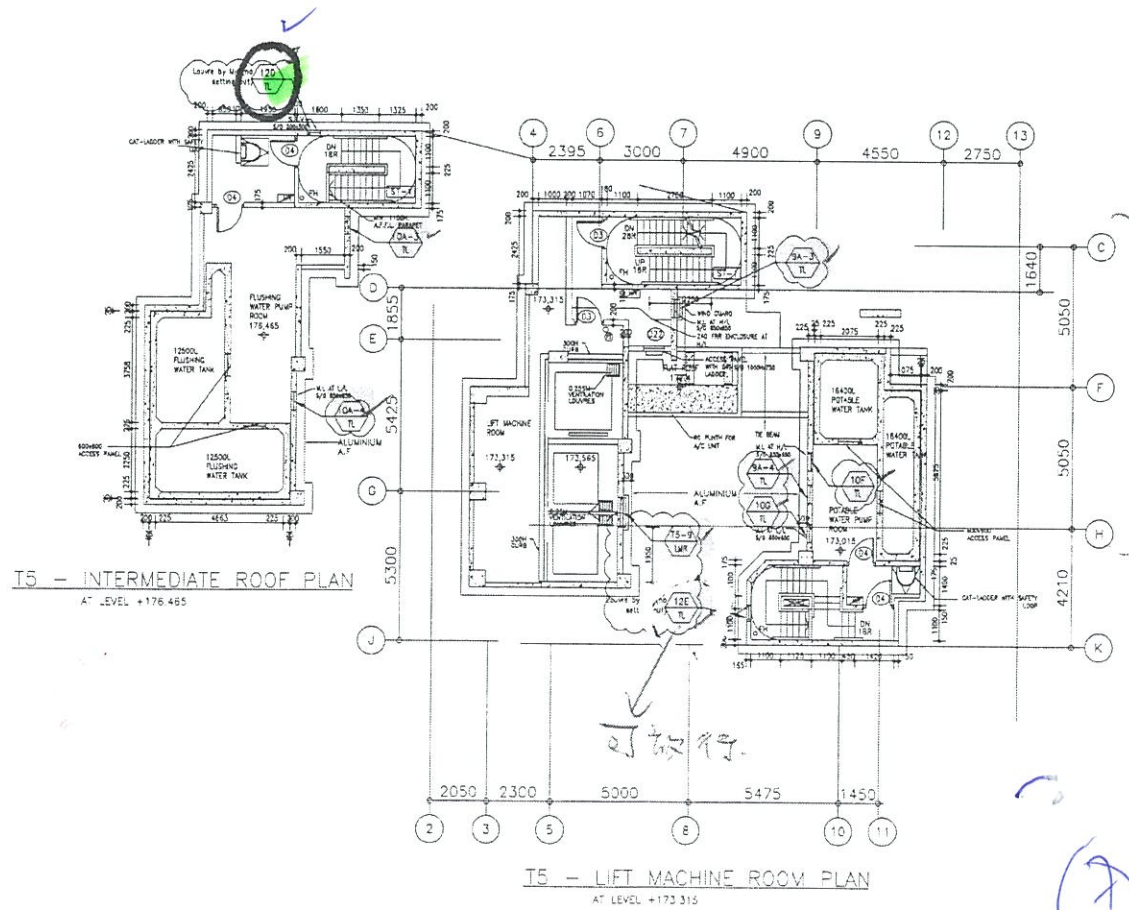
美特鋁質有限公司  
 MIDI ALUMINIUM FABRICATOR LTD.  
 Units 6-8, Sunray Industrial Centre, 1/F  
 810 Cha Kwo Ling Road, Kowloon  
 Tel: 2348921-4 Fax: (852) 27727666  
 DWG NO. : J837-IAL-3505 REV. : C



T5 - ROOF PLAN



T5 - UPPER ROOF PLAN



T5 - INTERMEDIATE ROOF PLAN  
AT LEVEL +176.465

T5 - LIFT MACHINE ROOM PLAN  
AT LEVEL +173.315

B.C. REF :

CLIENT :  
信和置業有限公司  
Sino Land Company Limited

ARCHITECT :  
WONG TUNG & PARTNERS LIMITED  
ARCHITECTS & PLANNERS

MAIN CONTRACTOR :  
CR Construction Company Limited

STRUCTURAL ENGINEER :  
AE M

FACADE CONSULTANT:

NOTE :  
1. ALL DIMENSIONS ARE IN mm.  
2. ALL ELEVATIONS ARE VIEWED FROM OUTSIDE.  
3. ALL DIMENSIONS TO BE VERIFIED ON SITE BEFORE FABRICATION.

LEGEND :  
X1 - DETAIL MARK NO.  
X001 - REFER SHEET NO.  
1. F.F.L. -- FINISHED FLOOR LEVEL  
2. S.F.L. -- STRUCTURAL FLOOR LEVEL  
3. (R) -- REVERSED DETAIL

Mesh  
路 TL12E

C	2019/8/28	BY GENERAL MODIFY	Zeng
B	2019/8/6	BY GENERAL MODIFY	Zeng
A	2019/2/20	BY GENERAL MODIFY	Zeng
NO.	DATE	REVISED	BY

JOB NO. : J-837  
PROJECT :  
URA KWUN TONG TOWN CENTRE  
REDEVELOPMENT (AREA 2 & 3) AT  
NKIL 8514, KWUN TONG, KOWLOON

TITLE :  
FULL PLAN LAYOUT  
(FOR T5 ROOF PLAN)

DATE : 09-JUL-18 SCALE : 1:250  
DRAWN BY : Zeng CHECKED BY : DW

MIDI 美特鋁質有限公司  
ALUMINIUM FABRICATOR LTD.  
Units 6-8, Sunray Industrial Centre, 7/F  
610 Cha Kwo Ling Road, Kowloon  
Tel: 23469211-4 Fax: (852) 2727666

DWG NO. : JB37-IAL-3506 REV : C