



工程指示 / 要求簡箋(E.I.)

工程指示編號：EI / 1349 / 19

修改版次：-

工程編號：J - 837

工程名稱：觀塘裕民坊

工程項目：幕牆 趟門吊趟室內收口 (樣板層) (T3 F)

收件人：生統 / 永林

發件人：Eric Liu

日期：12/12/2019

要求提供 / 確認 事項：

- | | | |
|------------------------------------|-------------------------------------|-------------------------------|
| <input type="checkbox"/> 初步鋁料 B.M. | <input type="checkbox"/> 加工拆圖，然後生產 | <input type="checkbox"/> 尺寸表 |
| <input type="checkbox"/> 正式鋁料 B.M. | <input type="checkbox"/> 技術上資料 / 指示 | <input type="checkbox"/> 報價 |
| <input type="checkbox"/> 配件 B.M. | <input type="checkbox"/> 樣辦或貨品說明書 | <input type="checkbox"/> 分判合約 |
| <input type="checkbox"/> 其他：_____ | | |

內容：

按業主和則師 2019.12.10 的 comment (T3F)

請按加工圖生產室內收口供地盤安裝 (T3F)(8/F 樣板層)

趟門吊趟室內收口，樣板層試裝

請在 2019 / 12 / 20 前完成上列要求。

附： 2 頁加工圖，2 頁示意圖

以上項目為：

- 原合約工程包 原合約工程加 / 減賬 新工程報價

原因：-

分發東莞各部門：

- 生產技術總監 連附件 技術部 連附件 永林 生產部 連附件 機械設計部 連附件
- 採購部 連附件 生產統籌部 連附件 梅
- 質檢部 連附件 會計部 連附件 報關組 連附件 其他 楊榮輝 連附件

分發香港各部門：

- 行政部 連附件 會計部 連附件 統籌部 連附件 工程部地盤科文 連附件 炳哥，芳
- 採購部 連附件 QS 部 連附件 維修部 連附件 其他 _____ 連附件

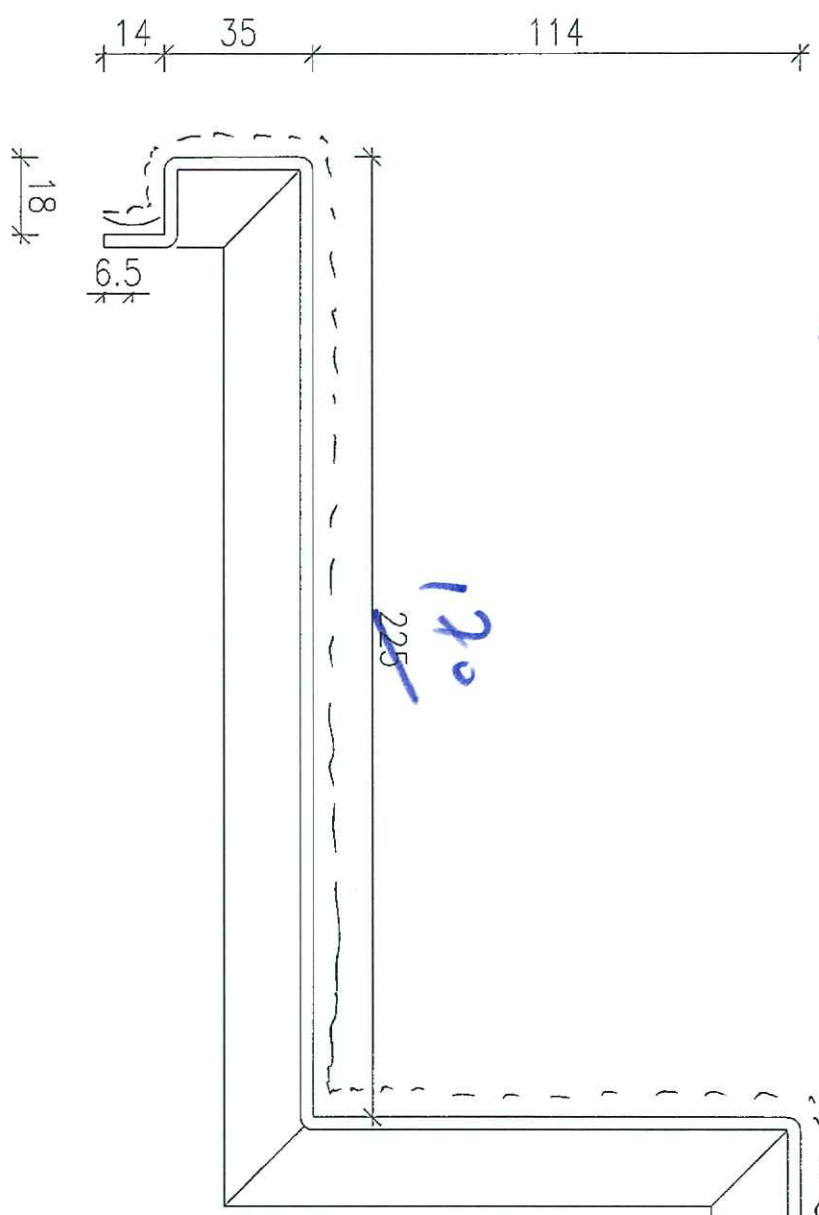
傳遞編號：

HK 2546 / 19

發件人簽署：

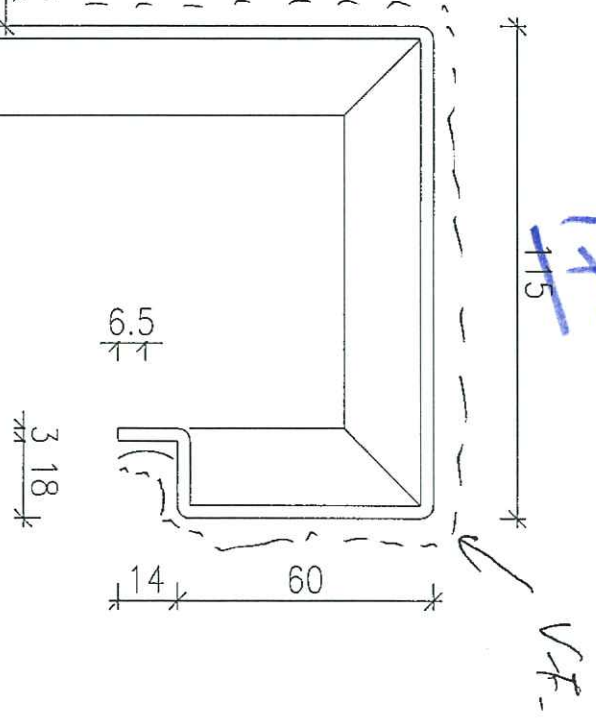
項目經理簽署：

1329
1329
2500



1329 MBR #

1329



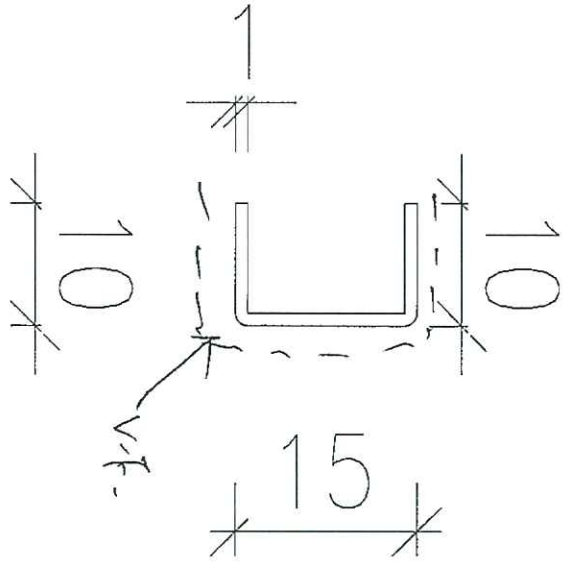
L=2475

颜色: UC803649FXL-3
(做自量)

~~3件~~ 214

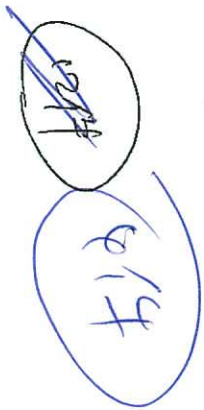
2号 837-1100P-04

837-170-1329



Part 2

L = 2475

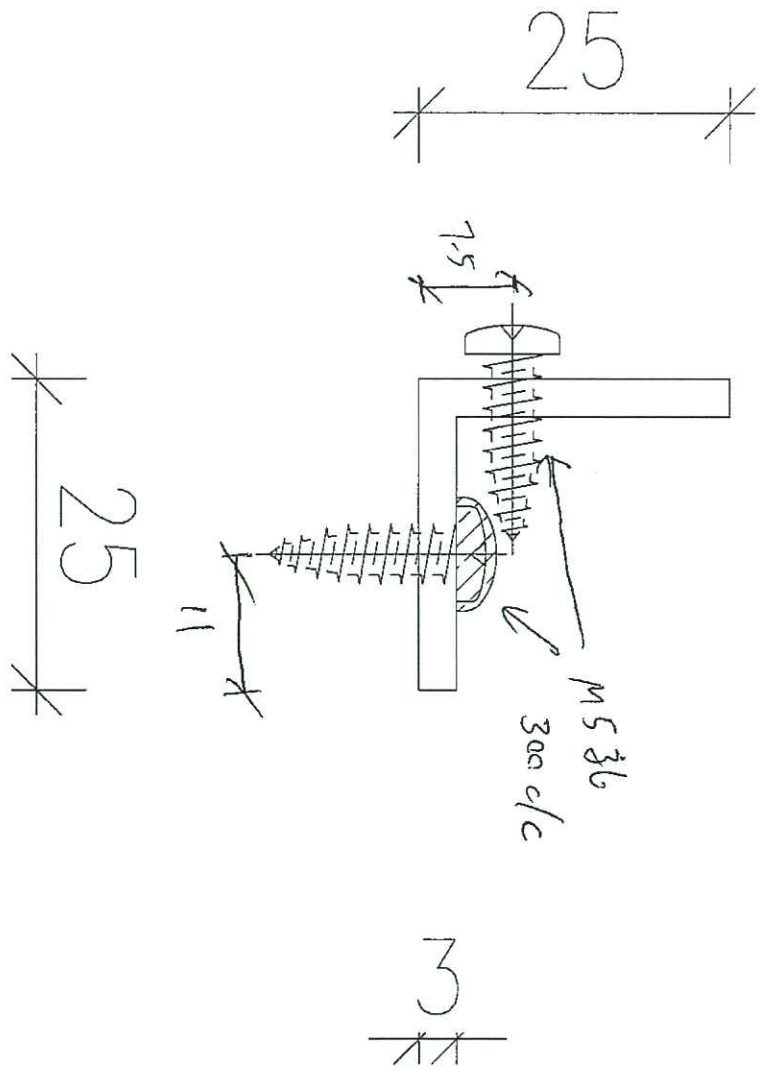


产地: UC T803649 FAL-3 (散自造)

图号: ~~837-A1009-10C~~

1 mm 厚铝板

837-10



加2个

$L = 2450$

~~12件~~ 8个

M11 2个

可用线材的

图号 = 837-A100P-25A

Detail

15

(972.5 C.O.)

T3F

Revised

2019.12.11

STOOF

尺量

