



工程指示 / 要求簡箋(E.I.)

工程指示編號：EI / 1348 / 19

修改版次：-

工程編號：J - 837

工程名稱：觀塘裕民坊

工程項目：幕牆 防水片(T3,52/F)(鵝頭位)

收件人：生統 / 永林

發件人：Eric Liu

日期：11/12/2019

要求提供 / 確認 事項：

- | | | |
|------------------------------------|-------------------------------------|-------------------------------|
| <input type="checkbox"/> 初步鋁料 B.M. | <input type="checkbox"/> 加工拆圖，然後生產 | <input type="checkbox"/> 尺寸表 |
| <input type="checkbox"/> 正式鋁料 B.M. | <input type="checkbox"/> 技術上資料 / 指示 | <input type="checkbox"/> 報價 |
| <input type="checkbox"/> 配件 B.M. | <input type="checkbox"/> 樣辦或貨品說明書 | <input type="checkbox"/> 分判合約 |
| <input type="checkbox"/> 其他：_____ | | |

內容：

請按加工圖生產防水片送地盤安裝 (T3, 52/F)(鵝頭位)

此為現場覆尺數

謝謝！

請在 2019 / 12 / 18 前完成上列要求。

附：19 頁加工圖

以上項目為：

- 原合約工程包 原合約工程加 / 減賬 新工程報價

原因：-

分發東莞各部門：

- () 生產技術總監 連附件 技術部 連附件 永林 () 生產部 連附件 () 機械設計部 連附件
 () 採購部 連附件 生產統籌部 連附件 梅
 () 質檢部 連附件 () 會計部 連附件 () 報關組 連附件 () 其他 楊榮輝 連附件

分發香港各部門：

- () 行政部 連附件 () 會計部 連附件 () 統籌部 連附件 工程部地盤科文 連附件 炳哥
 () 採購部 連附件 () QS 部 連附件 () 維修部 連附件 () 其他 _____ 連附件

傳遞編號：

HK 2545 / 19

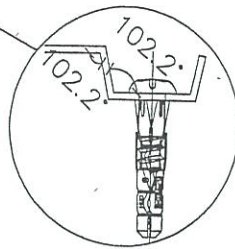
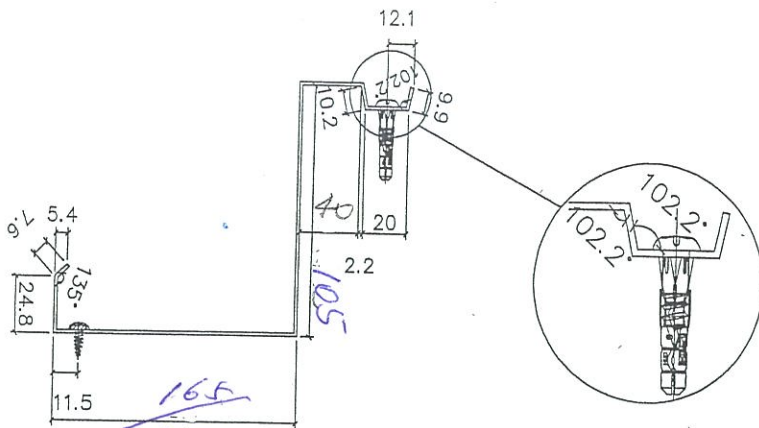
發件人簽署：
Eric Liu

項目經理簽署：
PP



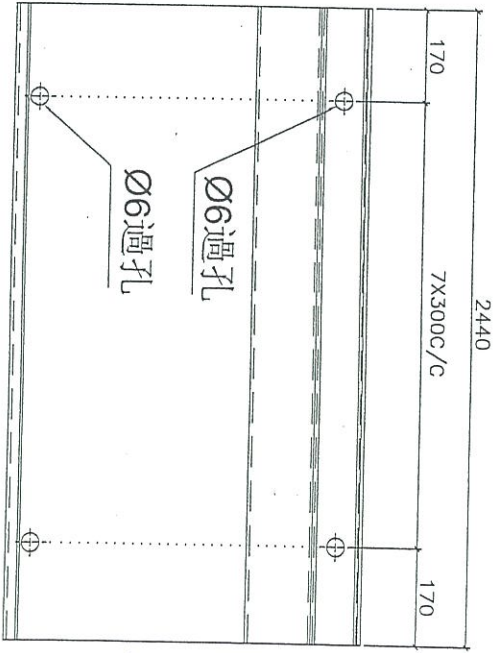
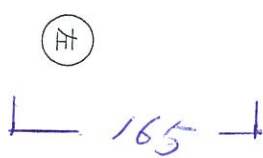
美特鋁質 有限公司
MIDI Aluminium Fabricator Ltd.

工程號 J-837 地盤 觀塘裕民坊

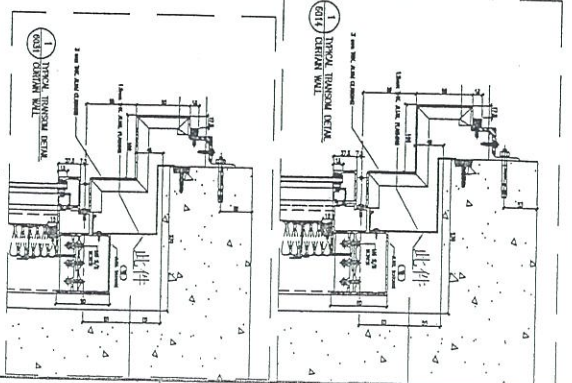
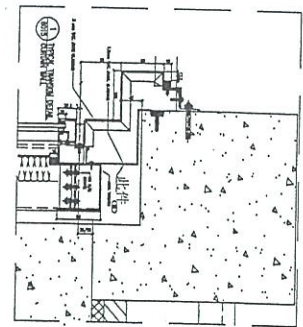


T3 H

2440 X 1支



特定



地盤安裝

每層數量	層數	合計	後備	總計	使用位置	樓層
47	1	47	6	53	T1	49/50F
45	1	45	6	51	T2	53/55F
41	1	41	6	47	T3	51/52F
45	1	45	6	51	T5	50/51F
合計		202				

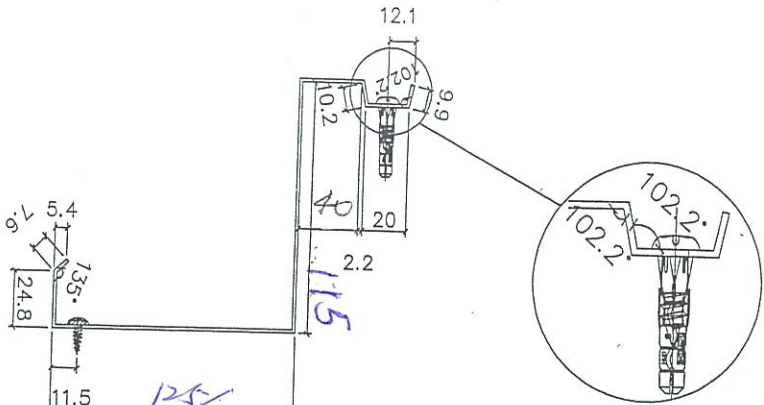
名稱	防水片拆圖	制圖	韓芳	2019.10.18	修改	
材料	1.5mm鋁版	復核	謝永林	2019.10.20	日期	
顏色	Mill	批准	Jason		圖號	FS-T1101-H3



美特鋁質有限公司
MIDI Aluminium Fabricator Ltd.

工程號 J-837 地盤 觀塘裕民坊

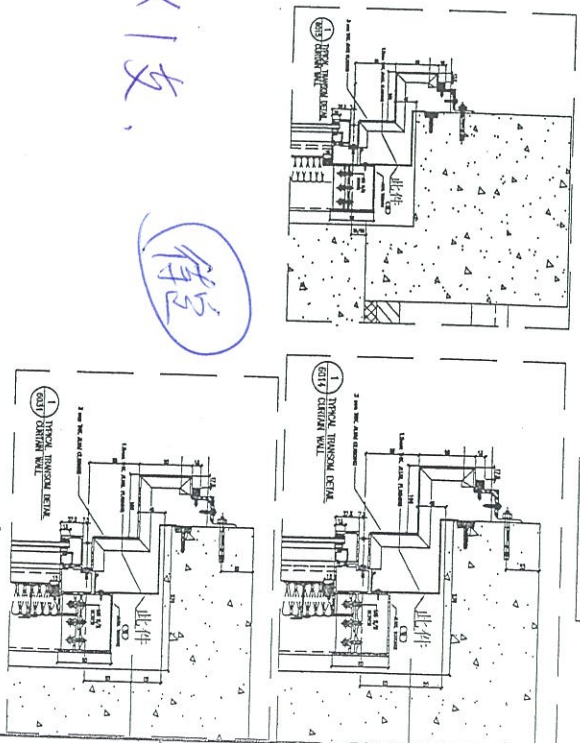
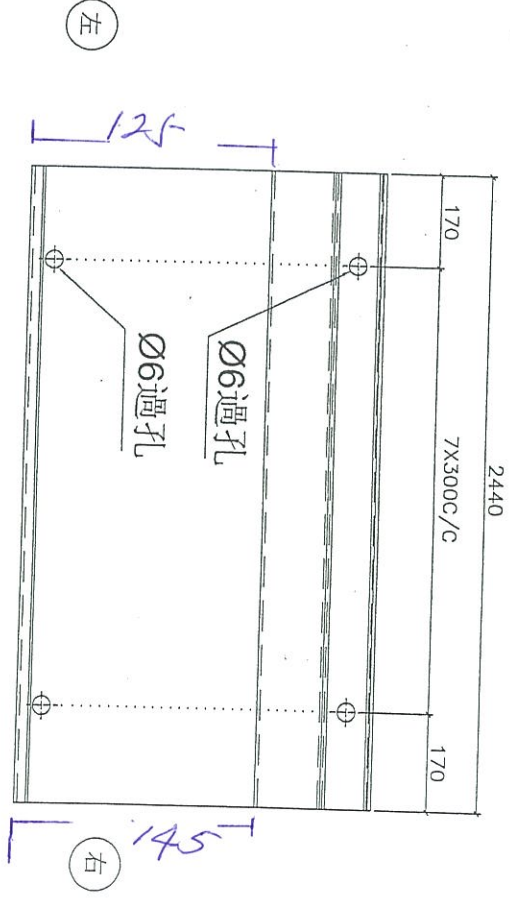
每層數量	層數	合計	後備	總計	使用位置	樓層
47	1	47	6	53	T1	49/50F
45	1	45	6	51	T2	53/55F
41	1	41	6	47	T3	51/52F
45	1	45	6	51	T5	50/51F
		合計	202			



T3H

2440x1支

待定

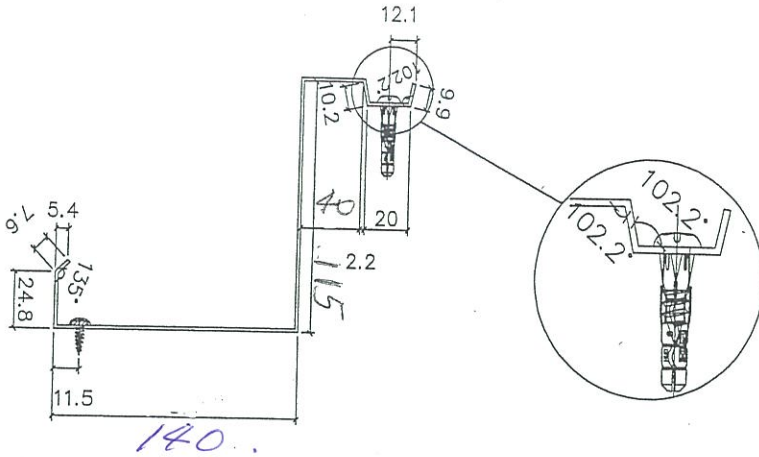


名稱	防水片拆圖	制圖	韓華芳	2019.10.18	修改	
本材料	1.5mm鋁板	復核	謝永林	2019.10.20	日期	
顏色	Mill	批准	Jason		圖號	FS-T1101-H2

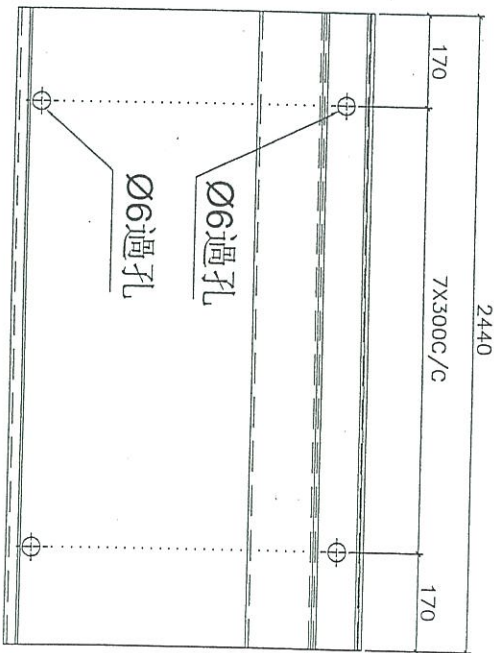


美特鋁質有限公司
MIDI Aluminium Fabricator Ltd.

工程號 J-837 地盤 觀塘裕民坊

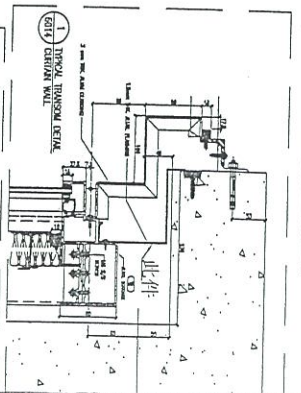
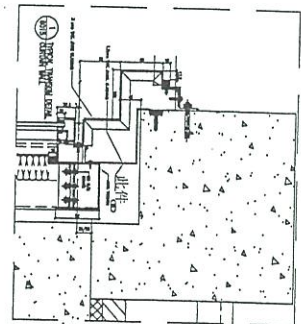


左



右

T3H
2440X1支



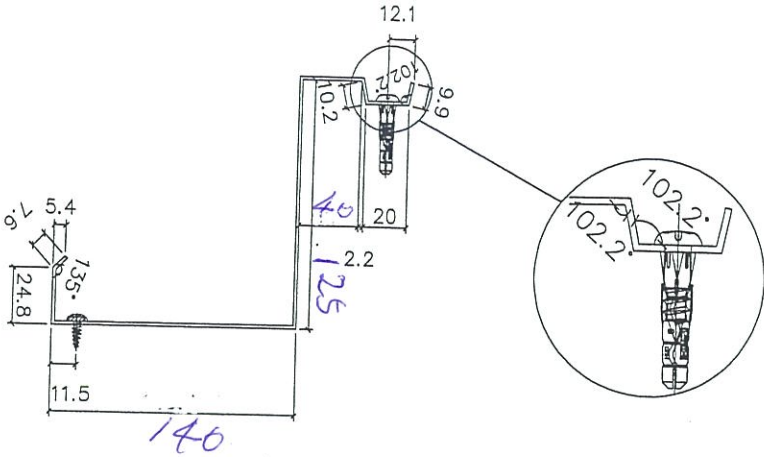
每層數量	層數	合計	後備	總計	使用位置	樓層
47	1	47	6	53	T1	49/50F
45	1	45	6	51	T2	53/55F
41	1	41	6	47	T3	51/52F
45	1	45	6	51	T5	50/51F
合計		202				

名稱	防水拆圖	制圖	韓芳	2019.10.18	修改
材料	1.5mm鋁板	復核	謝永林	2019.10.20	日期
顏色	WHIT	批准	Jason		圖號 FS-T1101-H1

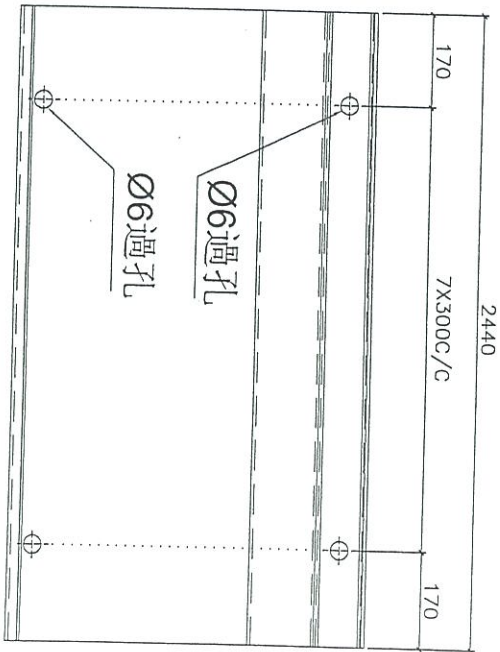


美特鋁質 有限公司
MIDI Aluminium Fabricator Ltd.

工程號 J-837 地盤 觀塘裕民坊



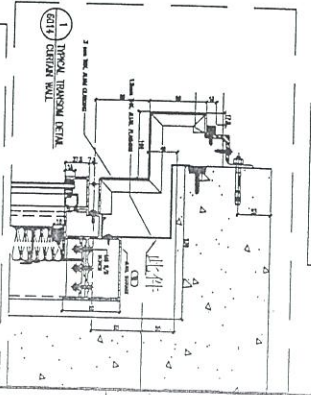
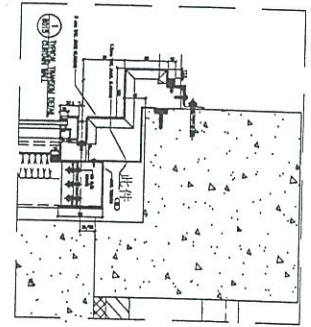
(左)



(右)

T3H
2440x2支

每層數量	層數	合計	後備	總計	使用位置	樓層
47	1	47	6	53	T1	49/50F
45	1	45	6	51	T2	53/55F
41	1	41	6	47	T3	51/52F
45	1	45	6	51	T5	50/51F
		合計	202			



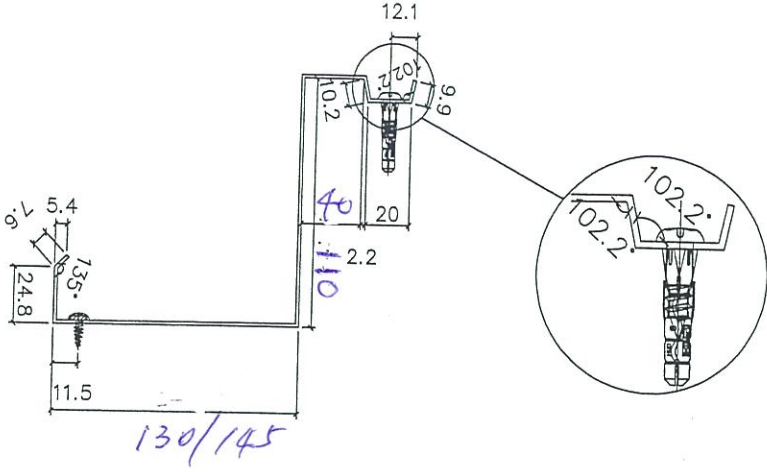
地盤安裝

名稱	防水共拆圖	制圖	韓章芳	2019.10.18	修改
材料	1.5mm鋁板	復核	謝永林	2019.10.20	日期
單位	MIL	批准	Jason		圖號 FS-T1101-4



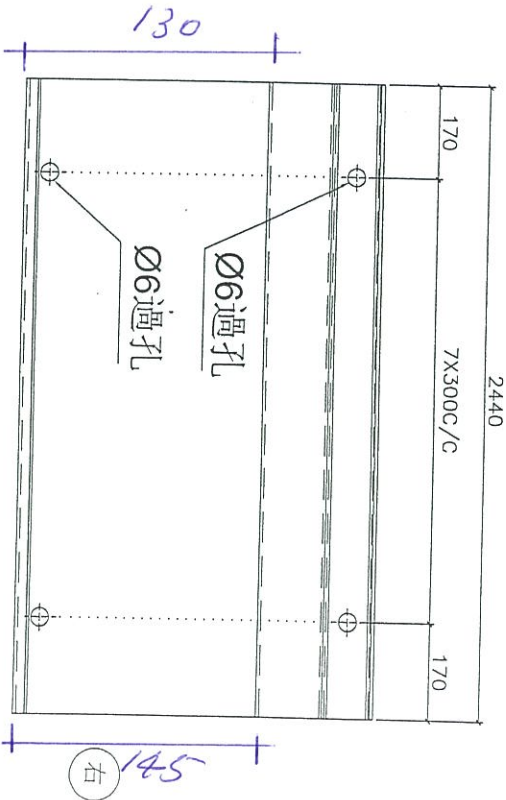
美特鋁質 有限公司
MIDI Aluminium Fabricator Ltd.

工程號 J-837 地盤 觀塘裕民坊



130/145

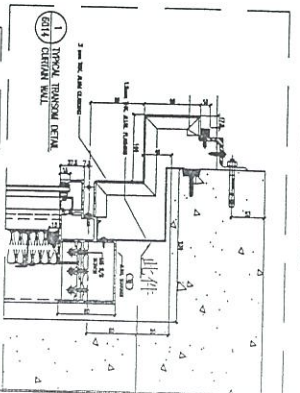
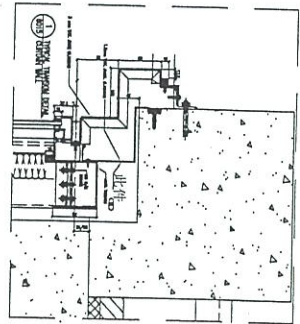
左



T3C

2440 X 1支

每層數量	層數	合計	後備	總計	使用位置	樓層
47	1	47	6	53	T1	49/50F
45	1	45	6	51	T2	53/55F
41	1	41	6	47	T3	51/52F
45	1	45	6	51	T5	50/51F
合計		202				



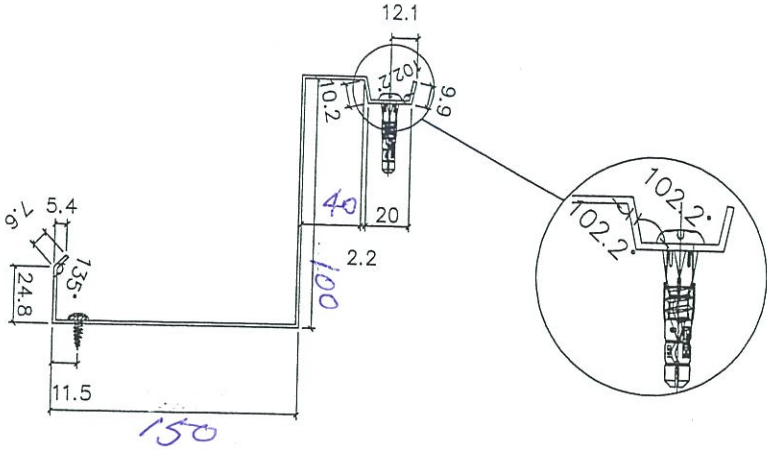
地盤安裝

名稱	防水片拆圖	制圖	魏章芳	2019.10.18	修改	
材料	1.5mm鋁板	復核	謝永林	2019.10.20	日期	
顏色	MLL	批准	Jason		圖號	FS-T1101-C1

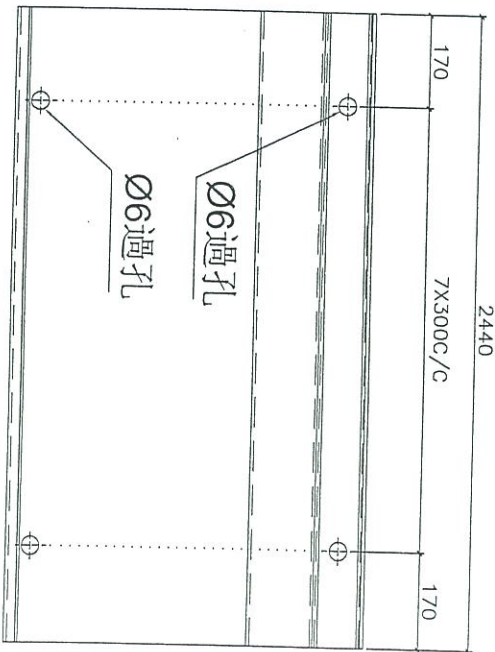


美特鋁質 有限公司
MIDI Aluminium Fabricator Ltd.

工程號 J-837 地盤 觀塘裕民坊



左

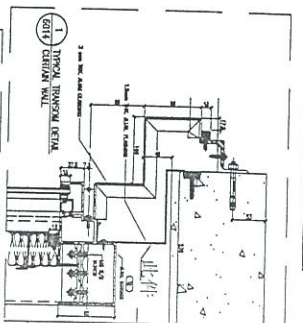
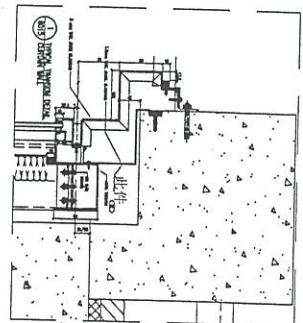


右

每層數量	層數	合計	後備	總計	使用位置	樓層
47	1	47	6	53	T1	49/50F
45	1	45	6	51	T2	53/55F
41	1	41	6	47	T3	51/52F
45	1	45	6	51	T5	50/51F
合計		202				

T3C

2440x1支



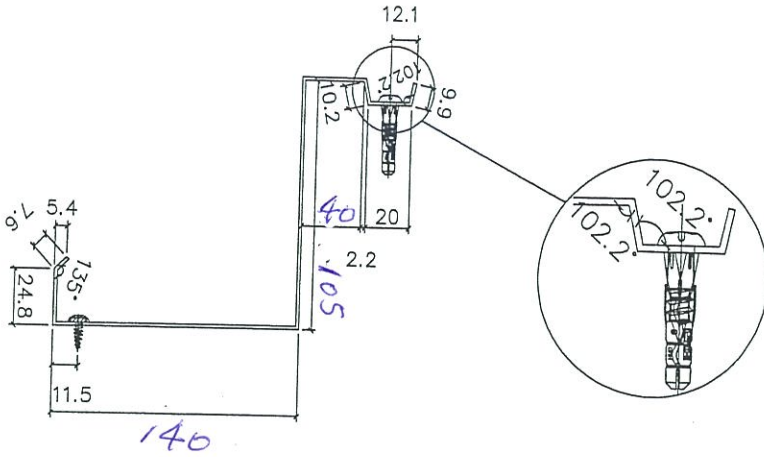
地盤安裝

名稱	防水片拆圖	制圖	韓韓芳	2019.10.18	修改	
材料	1.5mm鋁板	復核	謝永林	2019.10.20	日期	
顏色	MIT	批准	Jason		圖號	FS-T1101-C

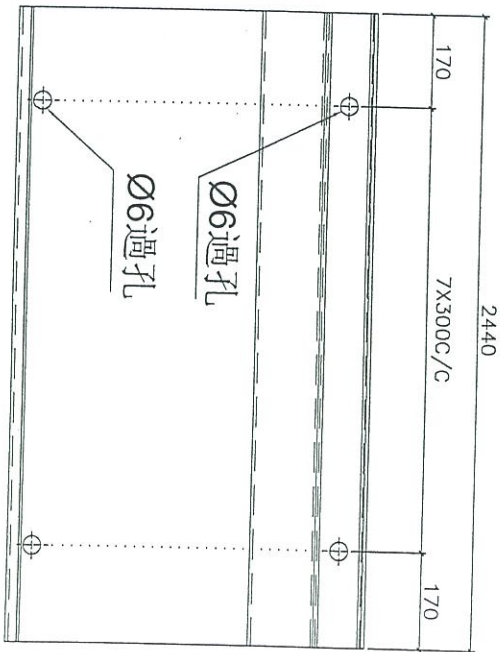


美特鋁質 有限公司
MIDI Aluminium Fabricator Ltd.

工程號 J-837 地盤 觀塘裕民坊



(左)

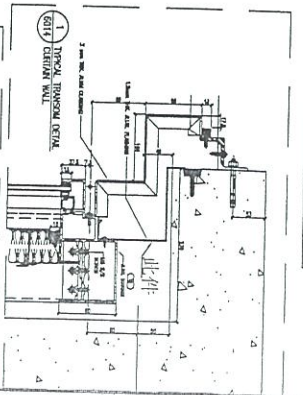
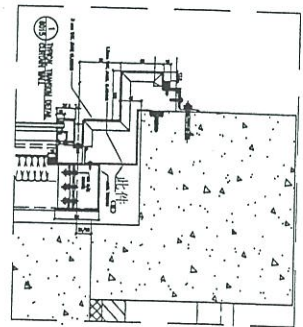


(右)

每層數量	層數	合計	後備	總計	使用位置	樓層
47	1	47	6	53	T1	49/50F
45	1	45	6	51	T2	53/55F
41	1	41	6	47	T3	51/52F
45	1	45	6	51	T5	50/51F
合計		202				

T3 F

2440x1支



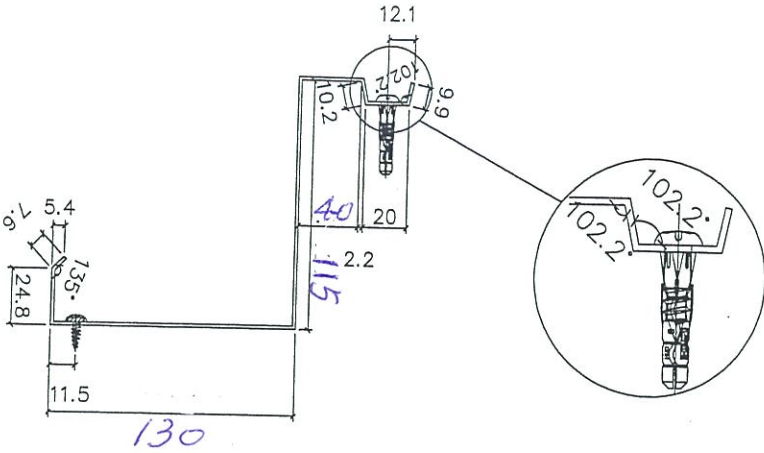
地盤安裝

名稱	防水片拆圖	制圖	魏章芳	2019.10.18	修改	
材料	1.5mm鋁板	復核	謝永林	2019.10.20	日期	
顏色	MIL	批准	Jason		圖號	FS-T1101-F1



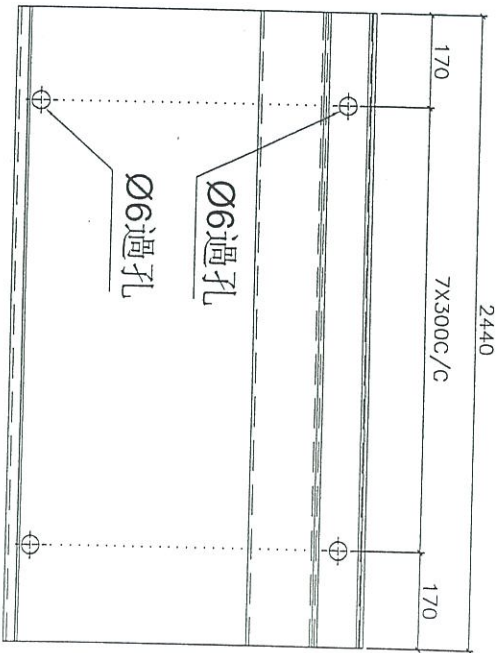
美特鋁質 有限公司
MIDI Aluminium Fabricator Ltd.

工程號 J-837 地盤 觀塘裕民坊



130

左

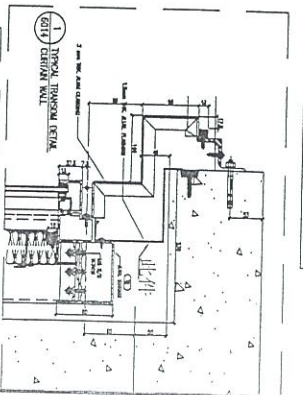
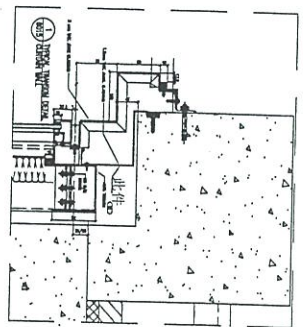


右

每層數量	層數	合計	後備	總計	使用位置	樓層
47	1	47	6	53	T1	49/50F
45	1	45	6	51	T2	53/55F
41	1	41	6	47	T3	51/52F
45	1	45	6	51	T5	50/51F
合計		202				

T3 F

2440X1支



地盤安裝

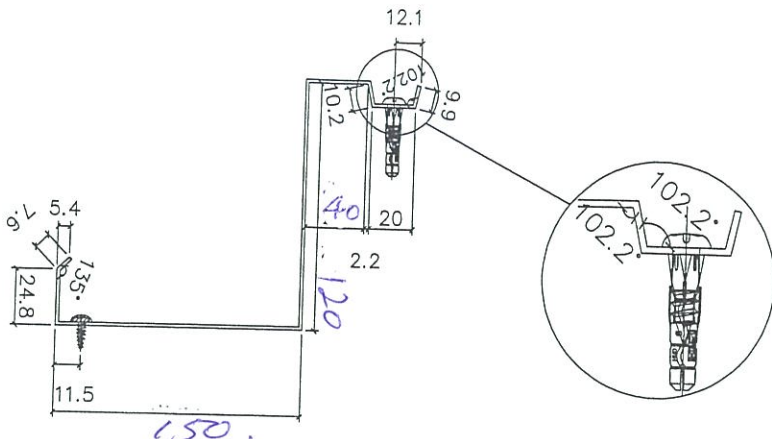
名稱	防水快拆圖	制圖	韓韓芳	2019.10.18	修改
材料	1.5mm鋁板	復核	謝永林	2019.10.20	日期
顏色	MLL	批准	Jason		圖號 FS-T1101-F2



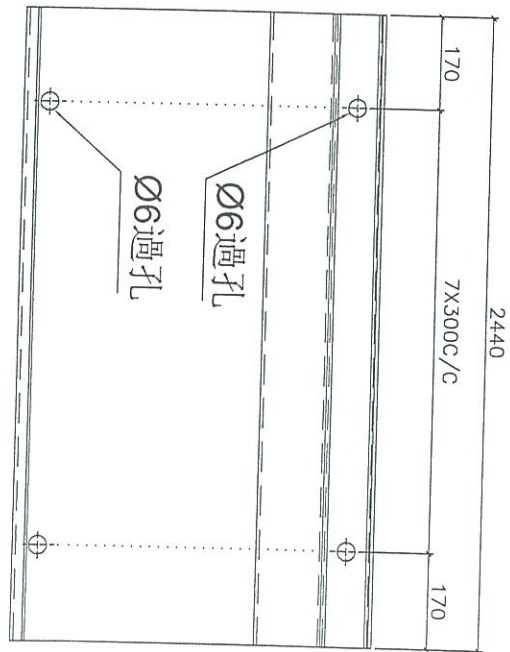
美特鋁質有限公司
MIDI Aluminium Fabricator Ltd.

工程號 J-837 地盤 觀塘裕民坊

每層數量	層數	合計	後備	總計	使用位置	樓層
47	1	47	6	53	T1	49/50F
45	1	45	6	51	T2	53/55F
41	1	41	6	47	T3	51/52F
45	1	45	6	51	T5	50/51F
合計		202				

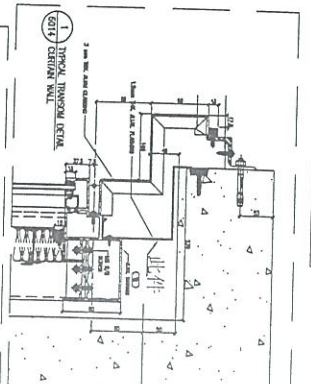
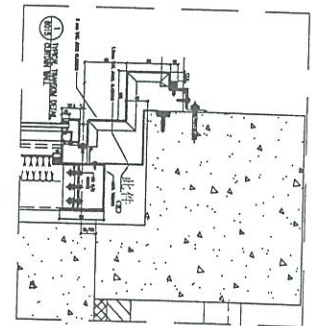


左



右

T3 F
2440x25.



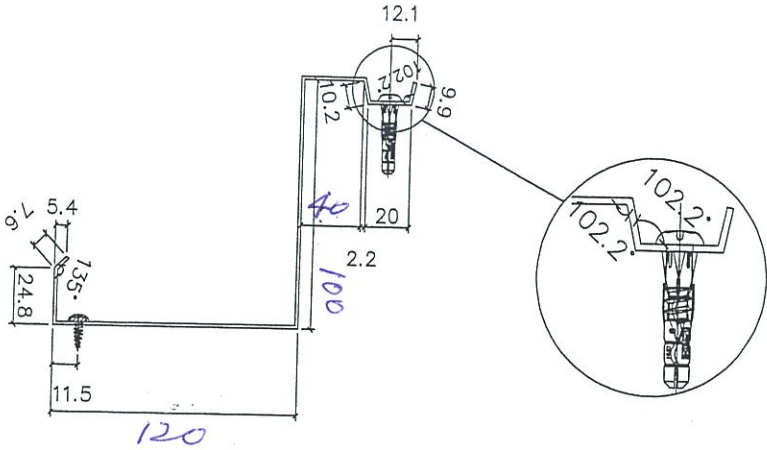
地盤安裝

名稱	防水拆圖	制圖	韓華芳	2019.10.18	修改	
材料	1.5mm鋁板	復核	謝永林	2019.10.20	日期	
顏色	MIL	批准	Jason		圖號	FS-T1101-F

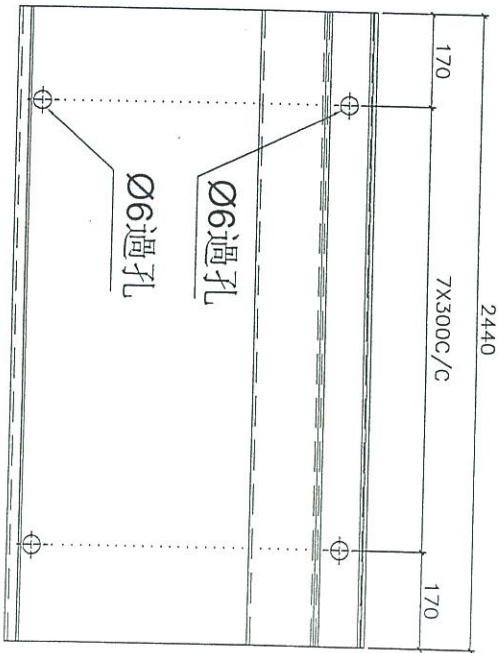


美特鋁質 有限公司
MIDI Aluminium Fabricator Ltd.

工程號 J-837 地盤 觀塘裕民坊



左

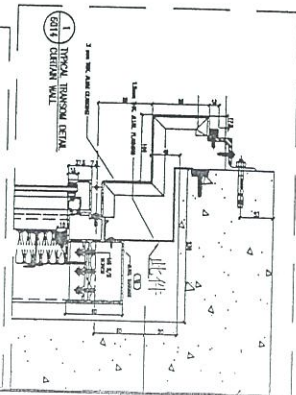
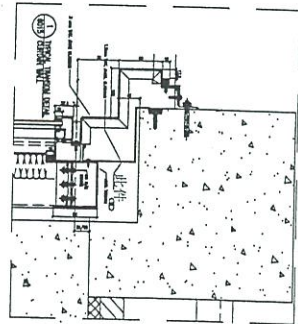


右

T3F

2440x1支

每層數量	層數	合計	後備	總計	使用位置	樓層
47	1	47	6	53	T1	49/50F
45	1	45	6	51	T2	53/55F
41	1	41	6	47	T3	51/52F
45	1	45	6	51	T5	50/51F
合計		202				



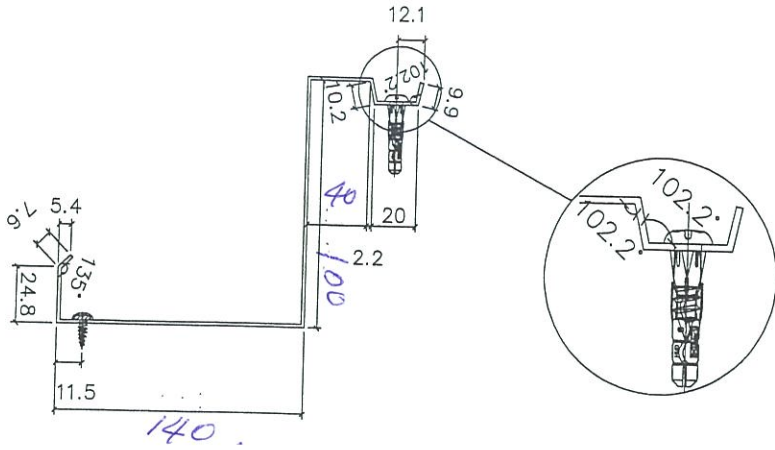
掛盤安裝

名稱	防水片拆圖	制圖	韓韓芳	2019.10.18	修改	
材料	1.5mm鋁板	復核	謝永林	2019.10.20	日期	
顏色	MM1	批准	Jason		圖號	FS-T1101-F3

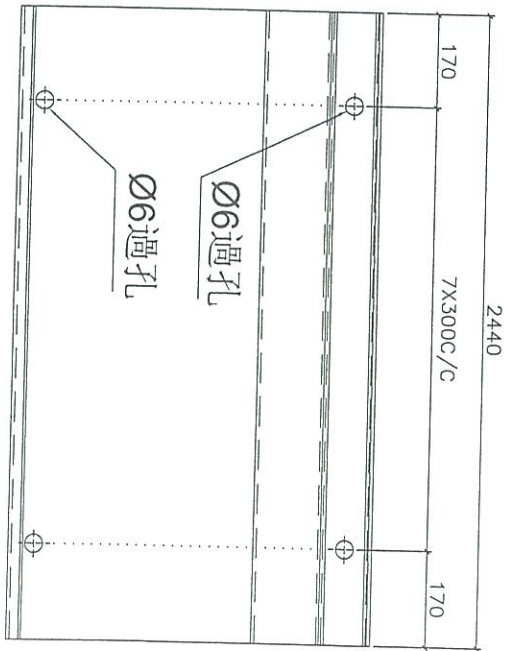


美特鋁質 有限公司
MIDI Aluminium Fabricator Ltd.

工程號 J-837 地盤 觀塘裕民坊



(左)

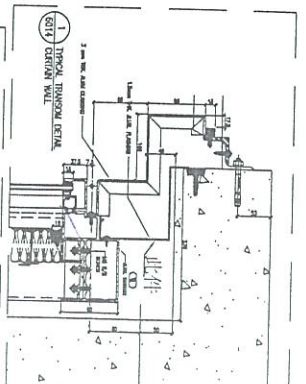
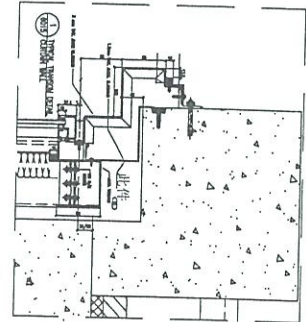


(右)

T3 E

2440X3支

每層數量	層數	合計	後備	總計	使用位置	樓層
47	1	47	6	53	T1	49/50F
45	1	45	6	51	T2	53/55F
41	1	41	6	47	T3	51/52F
45	1	45	6	51	T5	50/51F
		合計	202			



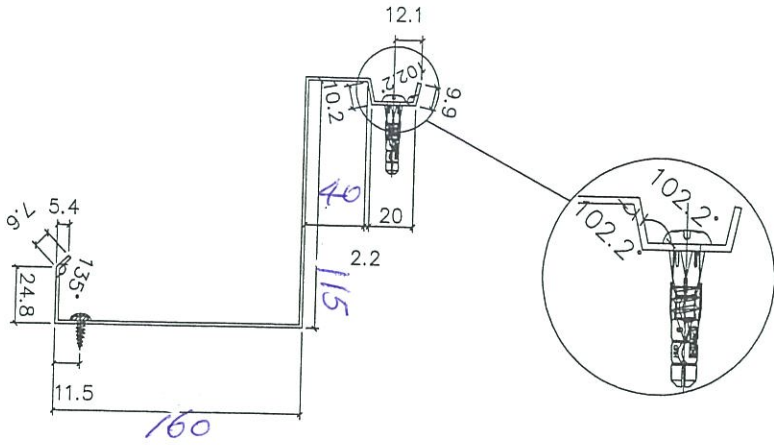
地盤安裝

名稱	防水片拆圖	制圖	韓卓芳	2019.10.18	修改
材料	1.5mm鋁板	復核	謝永林	2019.10.20	日期
顏色	MIL	批准	Jason		圖號 FS-T1101-E

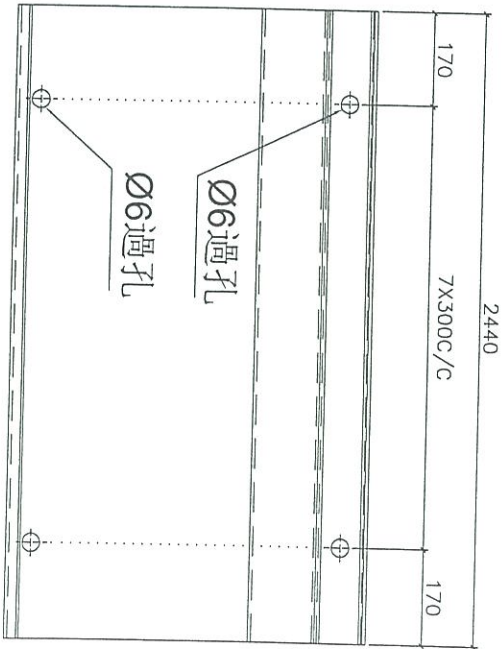


美特鋁質 有限公司
MIDI Aluminium Fabricator Ltd.

工程號 J-837 地盤 觀塘裕民坊



(左)

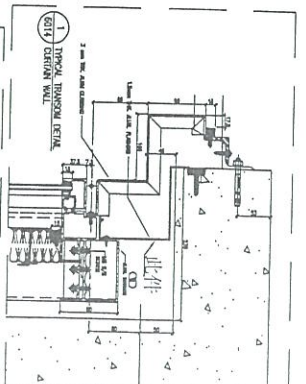
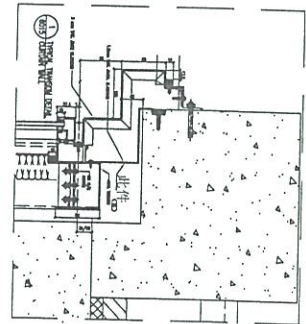


(右)

每層數量	層數	合計	後備	總計	使用位置	樓層
47	1	47	6	53	T1	49/50F
45	1	45	6	51	T2	53/55F
41	1	41	6	47	T3	51/52F
45	1	45	6	51	T5	50/51F
合計		202				

T3 M

2440x3支



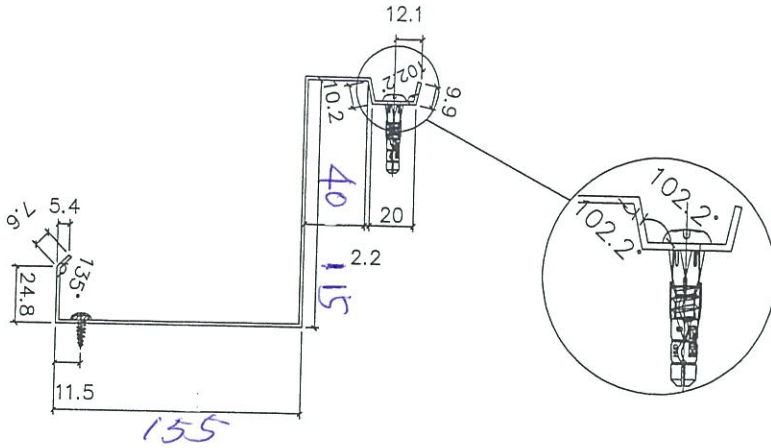
地盤安裝

名稱	防水片拆圖	制圖	韓章芳	2019.10.18	修改
材料	1.5mm鋁板	復核	謝永林	2019.10.20	日期
顏色	MIL	批准	Jason		圖號 FS-T1101-M

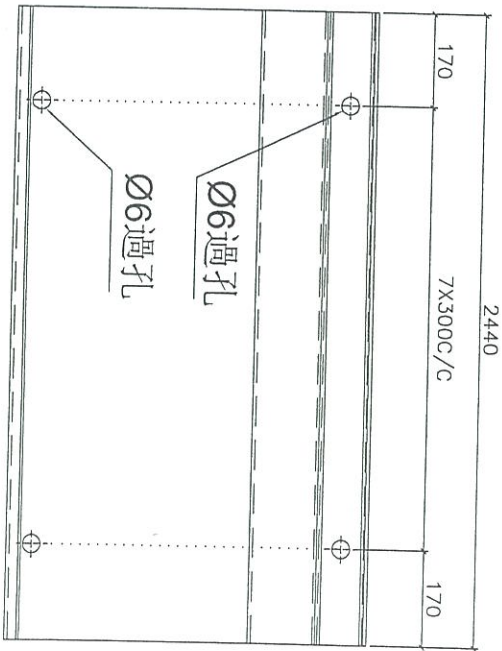


美特鋁質 有限公司
MIDI Aluminium Fabricator Ltd.

工程號 J-837 地盤 觀塘裕民坊



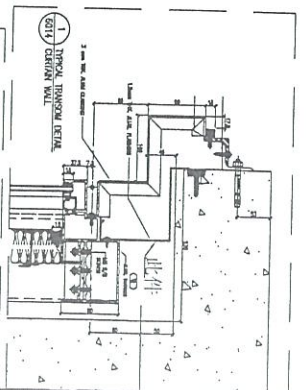
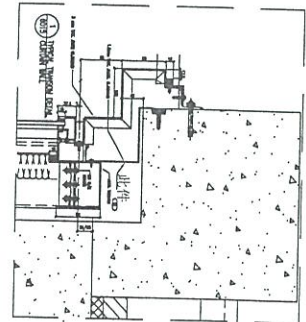
(左)



(右)

T3 L
2440 X 1支

每層數量	層數	合計	後備	總計	使用位置	樓層
47	1	47	6	53	T1	49/50F
45	1	45	6	51	T2	53/55F
41	1	41	6	47	T3	51/52F
45	1	45	6	51	T5	50/51F
合計		202				



地盤安裝

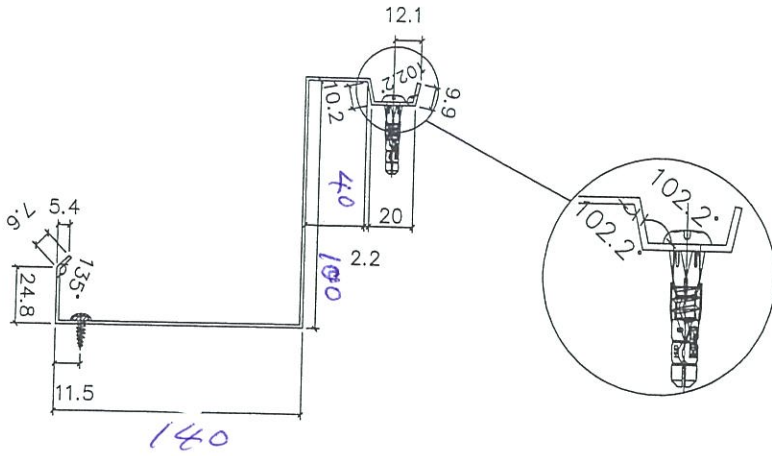
名稱	防水片拆圖	制圖	韓卓芳	2019.10.18	修改	
材料	1.5mm鋁板	復核	謝永林	2019.10.20	日期	
顏色	MIL	批准	Jason		圖號	FS-T1101-L1



美特鋁質 有限公司
MIDI Aluminium Fabricator Ltd.

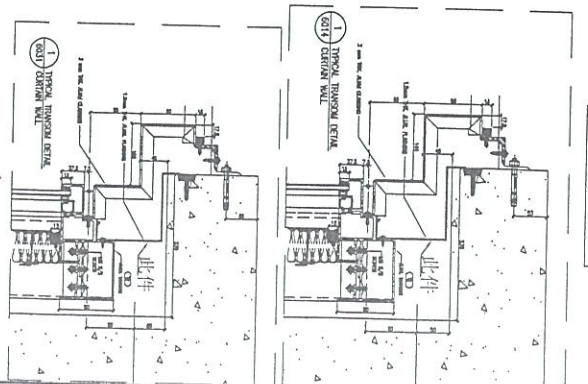
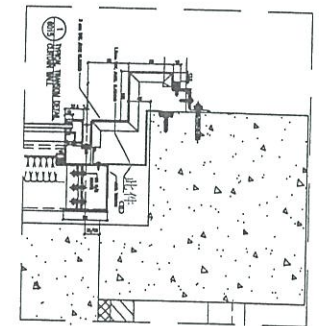
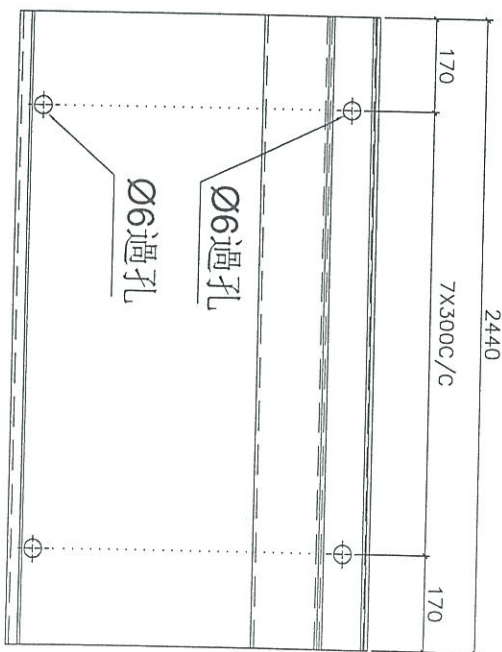
工程號 J-837 地盤 觀塘裕民坊

每層數量	層數	合計	後備	總計	使用位置	樓層
47	1	47	6	53	T1	49/50F
45	1	45	6	51	T2	53/55F
41	1	41	6	47	T3	51/52F
45	1	45	6	51	T5	50/51F
合計		202				



T3 L

2440x2支



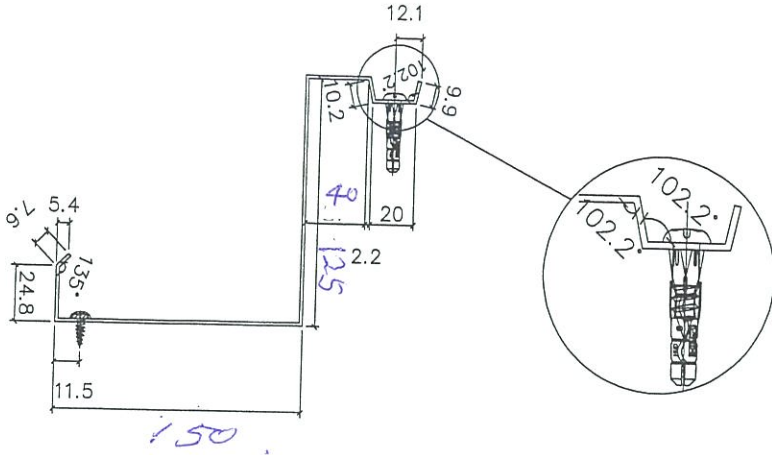
地盤安裝

名稱	防水片拆圖	制圖	韓卓芳	2019.10.18	修改	
材料	1.5mm鋁板	復核	謝永林	2019.10.20	日期	
顏色	MILL	批准	Jason		圖號	FS-T1101-L

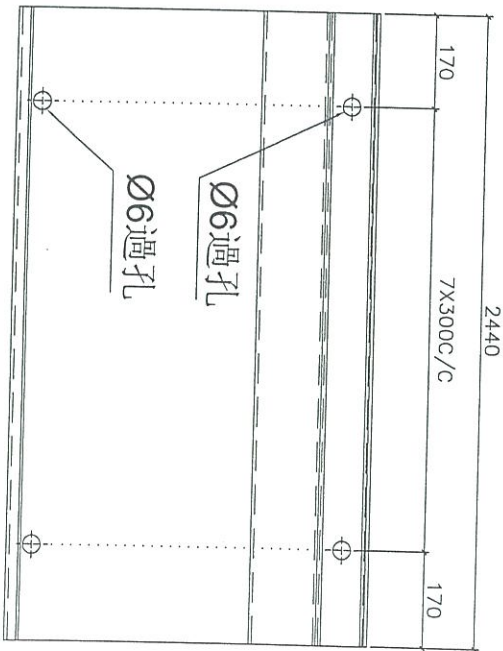


美特鋁質 有限公司
MIDI Aluminium Fabricator Ltd.

工程號 J-837 地盤 觀塘裕民坊



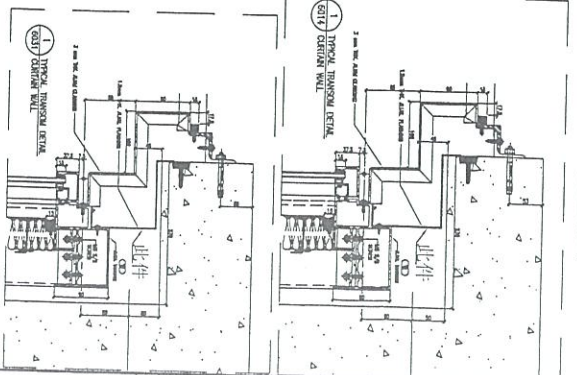
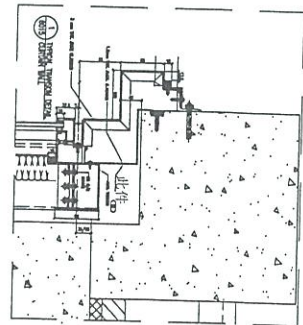
左



右

T3 D
2440 2支

每層數量	層數	合計	後備	總計	使用位置	樓層
47	1	47	6	53	T1	49/50F
45	1	45	6	51	T2	53/55F
41	1	41	6	47	T3	51/52F
45	1	45	6	51	T5	50/51F
合計		202				



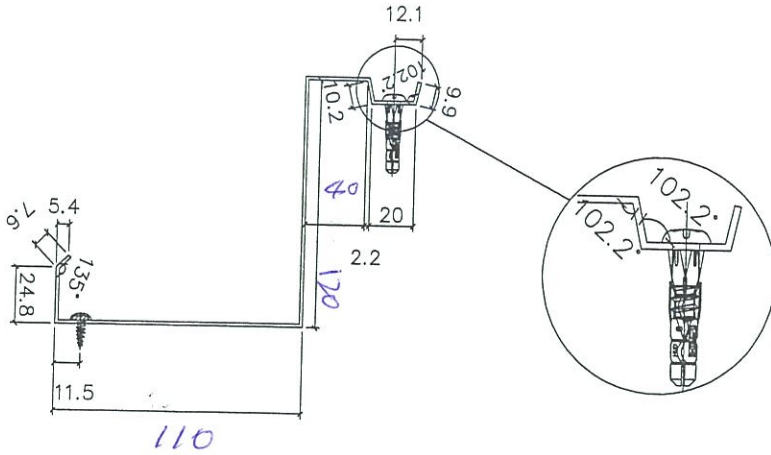
地盤安裝

名稱	防水片拆圖	制圖	鞠章芳	2019.10.18	修改	
本材料	1.5mm鋁板	復核	謝永林	2019.10.20	日期	
顏色	MILL	批准	Jason		圖號	FS-T1101-D1

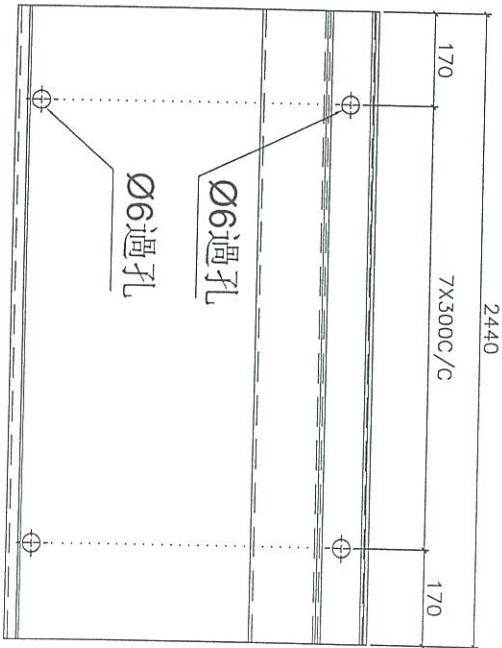


美特鋁質有限公司
MIDI Aluminium Fabricator Ltd.

工程號 J-837 地盤 觀塘裕民坊



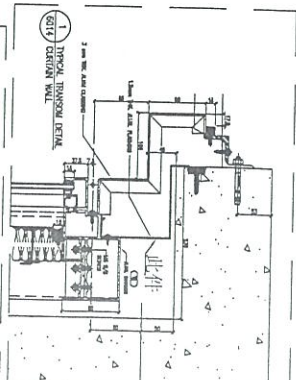
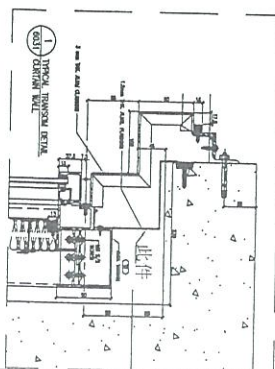
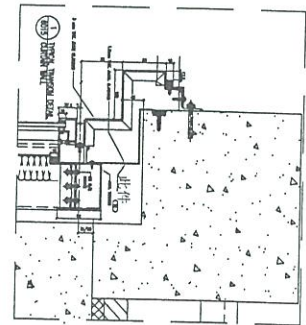
左



右

T3 D
2440x25

每層數量	層數	合計	後備	總計	使用位置	樓層
47	1	47	6	53	T1	49/50F
45	1	45	6	51	T2	53/55F
41	1	41	6	47	T3	51/52F
45	1	45	6	51	T5	50/51F
合計		202				



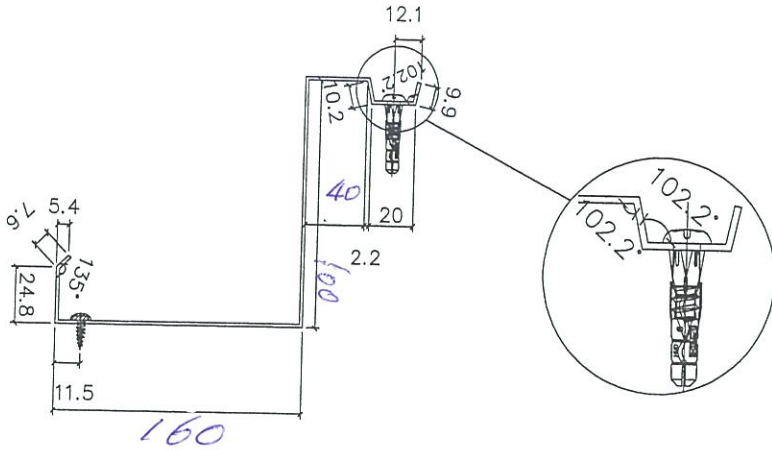
地盤安裝

名稱	防水片拆圖	制圖	韓芳	2019.10.18	修改	
材料	1.5mm鋁板	復核	謝永林	2019.10.20	日期	
顏色	MIL	批准	Jason		圖號	FS-T1101-D

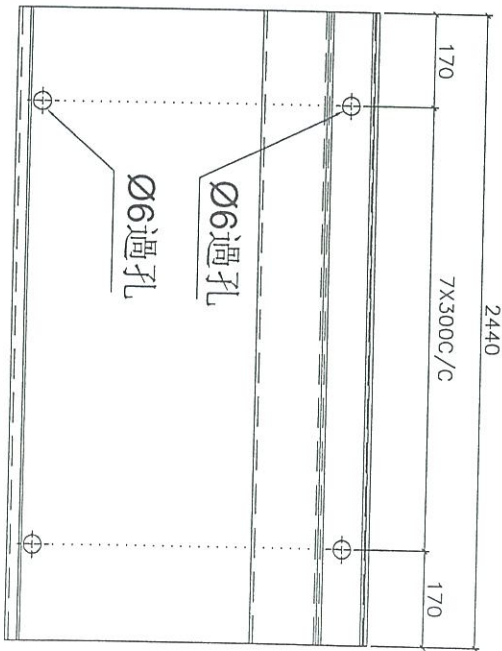


美特鋁質 有限公司
MIDI Aluminium Fabricator Ltd.

工程號 J-837 地盤 觀塘裕民坊



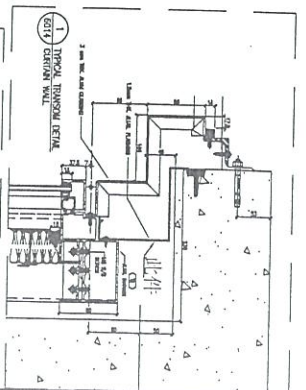
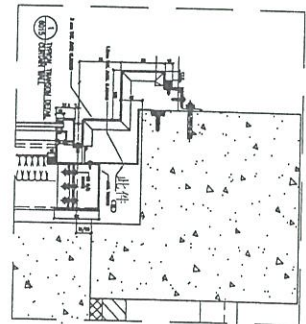
(左)



(右)

T3 B
2440 X 4支

每層數量	層數	合計	後備	總計	使用位置	樓層
47	1	47	6	53	T1	49/50F
45	1	45	6	51	T2	53/55F
41	1	41	6	47	T3	51/52F
45	1	45	6	51	T5	50/51F
合計		202				



地盤安裝

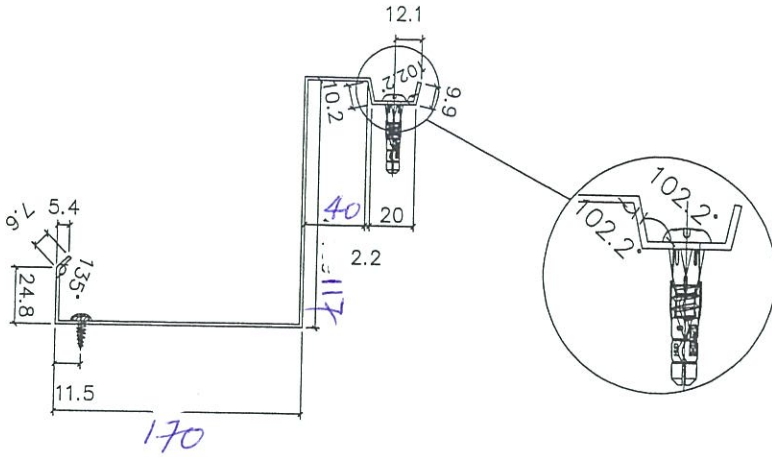
名稱	防水片拆圖	制圖	韓章芳	2019.10.18	修改
材料	1.5mm鋁板	復核	謝永林	2019.10.20	日期
顏色	MIL	批准	Jason		圖號 FS-T1101-B



美特鋁質有限公司
MIDI Aluminium Fabricator Ltd.

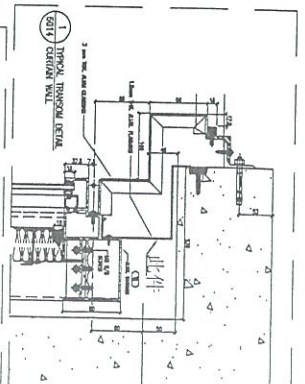
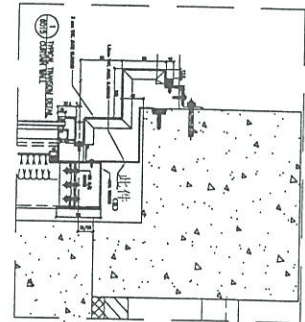
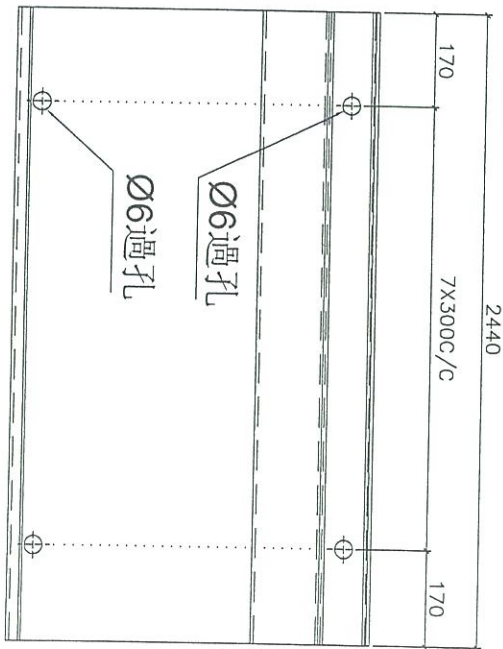
工程號 J-837 地盤 觀塘裕民坊

每層數量	層數	合計	後備	總計	使用位置	樓層
47	1	47	6	53	T1	49/50F
45	1	45	6	51	T2	53/55F
41	1	41	6	47	T3	51/52F
45	1	45	6	51	T5	50/51F
合計		202				



T3A

2440 X 1支



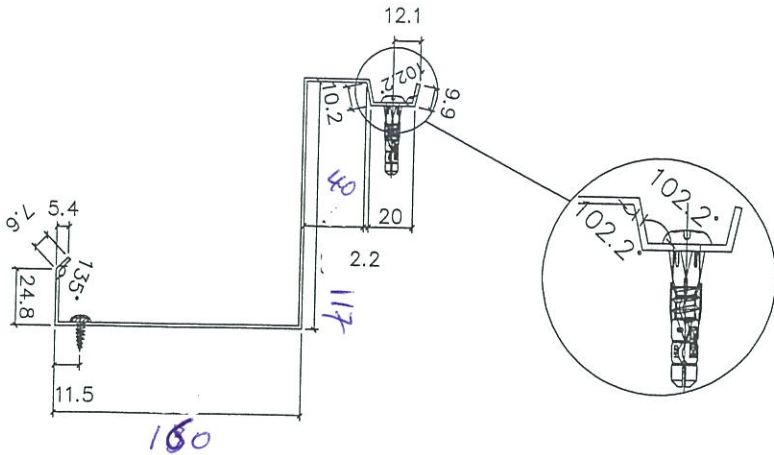
地盤安裝

名稱	防水片拆圖	制圖	韓章芳	2019.10.18	修改	
木材料	1.5mm鋁板	復核	謝永林	2019.10.20	日期	
顏色	MILL	批准	Jason		圖號	FS-T1101-A1

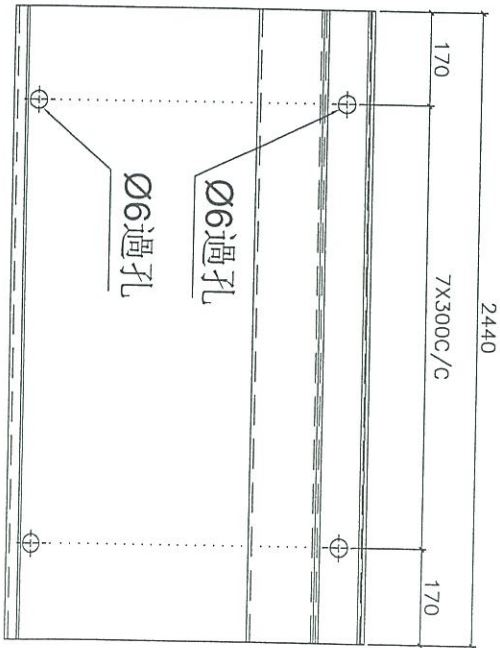


美特鋁質 有限公司
MIDI Aluminium Fabricator Ltd.

工程號 J-837 地盤 觀塘裕民坊



左

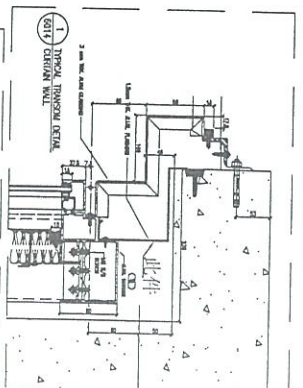
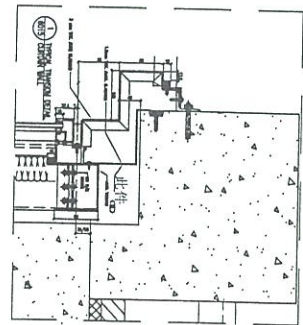


右

2440 X 35

T3 A

每層數量	層數	合計	後備	總計	使用位置	樓層
47	1	47	6	53	T1	49/50F
45	1	45	6	51	T2	53/55F
41	1	41	6	47	T3	51/52F
45	1	45	6	51	T5	50/51F
合計		202				



地盤安裝

名稱	防水片拆圖	制圖	韓章芳	2019.10.18	修改	
材料	1.5mm鋁板	復核	謝永林	2019.10.20	日期	
顏色	MIL	批准	Jason		圖號	FS-T1101-A