



工程指示 / 要求簡箋(E.I.)

工程指示編號：EI / 1347 / 19

修改版次：D

工程編號：J - 837

工程名稱：觀塘裕民坊

工程項目：幕牆 6/F 企橫(T3 大貨)

收件人：生統 / 永林

發件人：Eric Liu

日期：04/01/2020

□要求提供 / □確認 事項：

- | | | |
|------------------------------------|-------------------------------------|-------------------------------|
| <input type="checkbox"/> 初步鋁料 B.M. | <input type="checkbox"/> 加工拆圖，然後生產 | <input type="checkbox"/> 尺寸表 |
| <input type="checkbox"/> 正式鋁料 B.M. | <input type="checkbox"/> 技術上資料 / 指示 | <input type="checkbox"/> 報價 |
| <input type="checkbox"/> 配件 B.M. | <input type="checkbox"/> 樣辦或貨品說明書 | <input type="checkbox"/> 分判合約 |
| <input type="checkbox"/> 其他：_____ | | |

內容：

請按加工圖生產企橫料送地盤安裝 (T3, 6/F)D 版: 1) 提供轉角企料室外面蓋加工圖2) 因應轉角企料室外面蓋修改企橫料及配套料加工圖謝謝！請在 2020 / 01 / 08 前完成上列要求。

附：12 頁加工圖

以上項目為：

- | | | |
|---------------------------------|--------------------------------------|--------------------------------|
| <input type="checkbox"/> 原合約工程包 | <input type="checkbox"/> 原合約工程加 / 減賬 | <input type="checkbox"/> 新工程報價 |
|---------------------------------|--------------------------------------|--------------------------------|

原因：-

分發東莞各部門：

- | | | | | | | | | |
|---------------------------------|------------------------------|---|------------------------------|------------------------------|------------------------------|------------------------------|--------------------------------|------------------------------|
| <input type="checkbox"/> 生產技術總監 | <input type="checkbox"/> 連附件 | <input checked="" type="checkbox"/> 技術部 | <input type="checkbox"/> 連附件 | 永林 | <input type="checkbox"/> 生產部 | <input type="checkbox"/> 連附件 | <input type="checkbox"/> 機械設計部 | <input type="checkbox"/> 連附件 |
| <input type="checkbox"/> 採購部 | <input type="checkbox"/> 連附件 | <input checked="" type="checkbox"/> 生產統籌部 | <input type="checkbox"/> 連附件 | 梅 | | | | |
| <input type="checkbox"/> 質檢部 | <input type="checkbox"/> 連附件 | <input type="checkbox"/> 會計部 | <input type="checkbox"/> 連附件 | <input type="checkbox"/> 報關組 | <input type="checkbox"/> 連附件 | <input type="checkbox"/> 其他 | 楊榮輝 | <input type="checkbox"/> 連附件 |

分發香港各部門：

- | | | | | | | | |
|------------------------------|------------------------------|-------------------------------|------------------------------|------------------------------|------------------------------|----------------------------------|------------------------------------|
| <input type="checkbox"/> 行政部 | <input type="checkbox"/> 連附件 | <input type="checkbox"/> 會計部 | <input type="checkbox"/> 連附件 | <input type="checkbox"/> 統籌部 | <input type="checkbox"/> 連附件 | <input type="checkbox"/> 工程部地盤科文 | <input type="checkbox"/> 連附件 |
| <input type="checkbox"/> 採購部 | <input type="checkbox"/> 連附件 | <input type="checkbox"/> QS 部 | <input type="checkbox"/> 連附件 | <input type="checkbox"/> 維修部 | <input type="checkbox"/> 連附件 | <input type="checkbox"/> 其他 | _____ <input type="checkbox"/> 連附件 |

傳遞編號：

HK 0018 / 1920

發件人簽署：

項目經理簽署：






美特鋁質有限公司
MIDI Aluminium Fabricator Ltd.

工程號

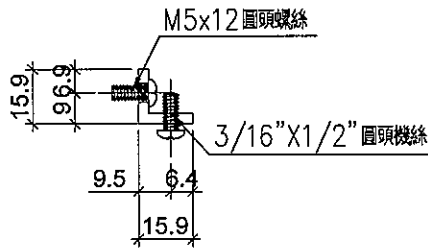
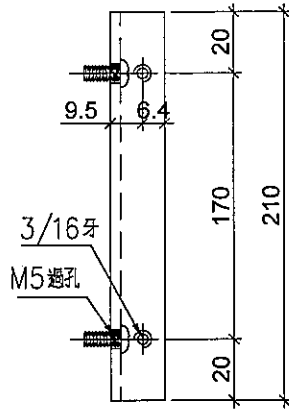
J-837

地盤

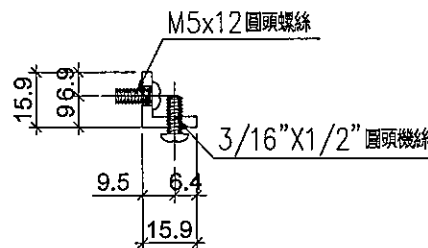
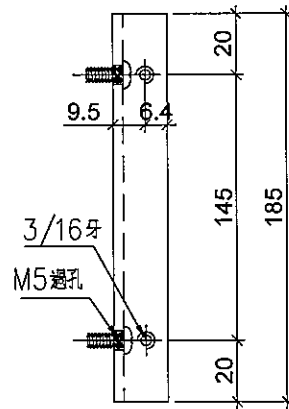
觀塘裕民坊

序号	物料編號	數量	位置	樓層
01	LJ-C03	30	修鋁背板用	6F

工廠用



序号	物料編號	數量	位置	樓層
01	LJ-C03A	14	修鋁背板用	6F



名稱	鋁角	制圖	LHR	2019.9.27	修改	A	B	
材料	15.88*15.88*3.18	復核	-	-	日期	2019.12.11	2020.01.03	
顏色	MILL	批準			圖號	LJ-C06		

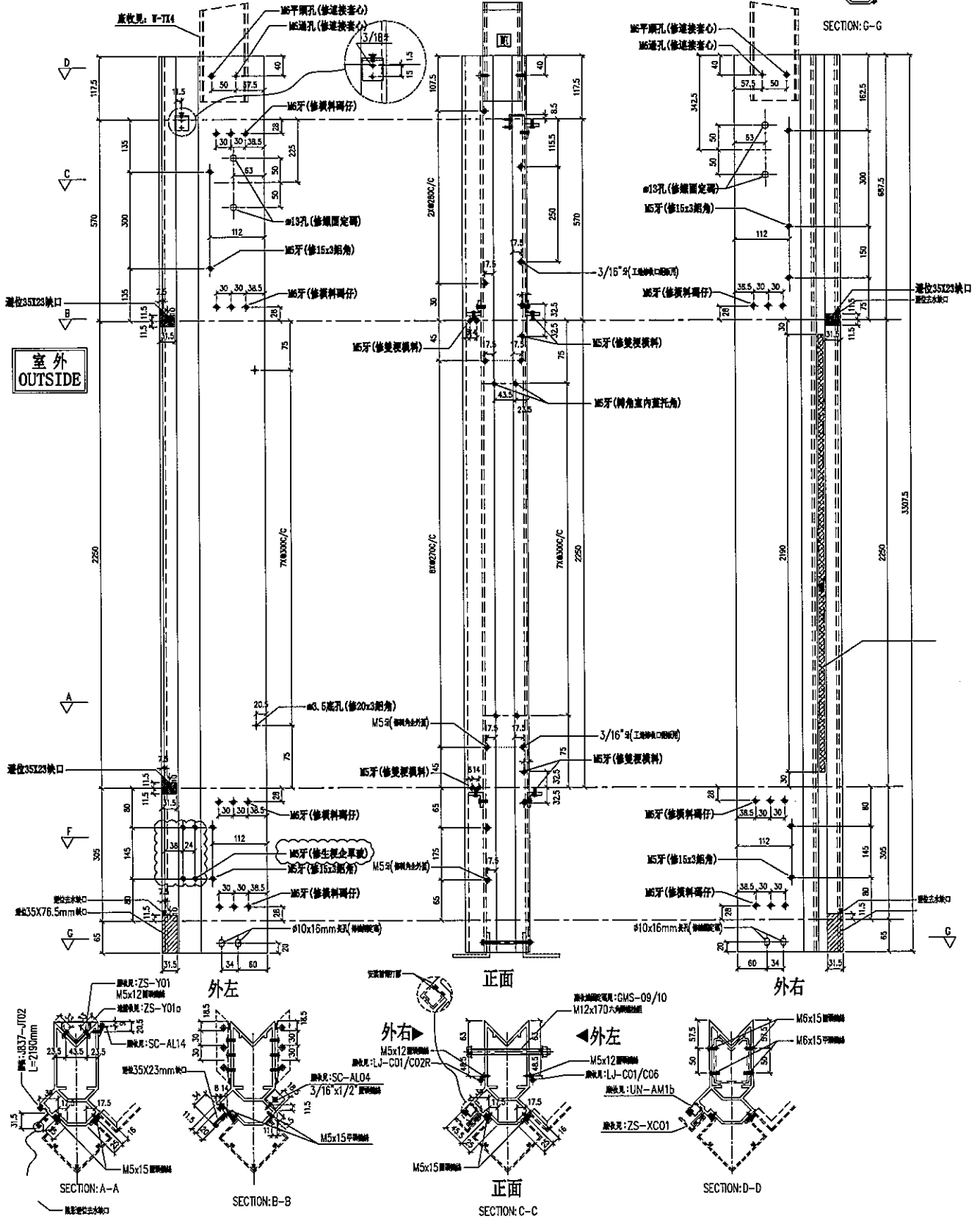
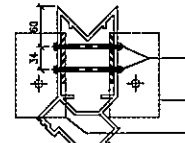
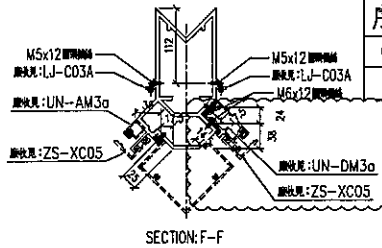


美特鋁質有限公司
MIDI Aluminium Fabricator Ltd.

工程號 J-837 地盤 觀塘裕民坊

序号	物料編號	數量
01	M5-T3-01a	1

*請用A3紙打印



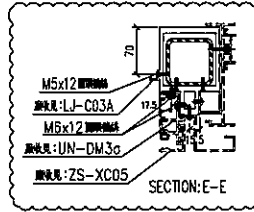
名稱	轉角企	制圖	LHR	2019.9.27	修改	A	B	C
材料	X85549	復核	-	-	日期	2019.12.10	2019.12.30	2020.01.03
顏色	EC-DG-S332054 (3塗)	批準			圖號	T3-FAB03		



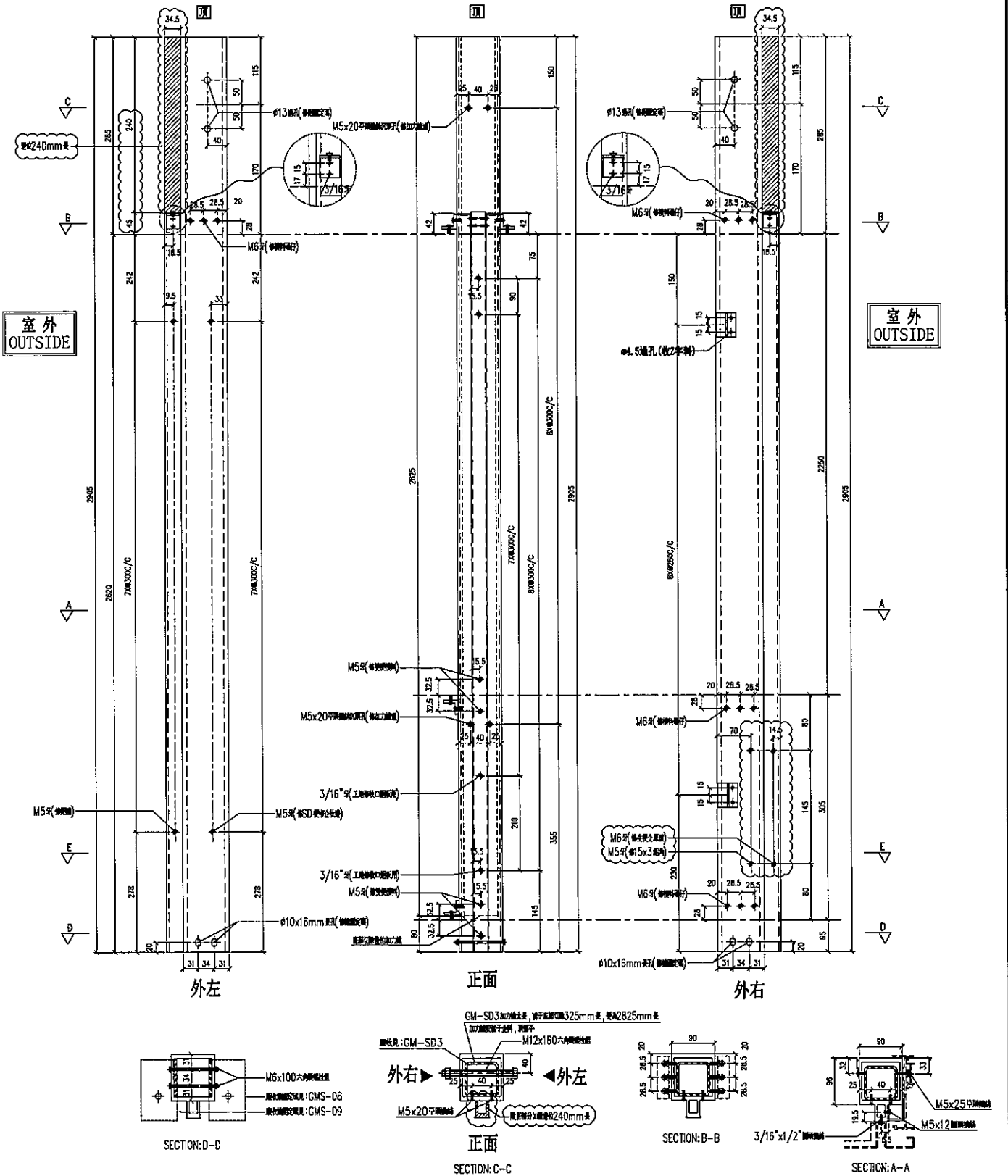
美特鋁質有限公司
MIDI Aluminium Fabricator Ltd.

工程號 J-837 地盤 觀塘裕民坊

序号	物料編號	數量	位置
01	M3-T3-04	1	T3CW-H-2



左梗窗右SD生 *請用A3紙打印



名稱	雙生企	制圖	LHR	2019.9.27	修改	A	B	C
材料	X85547	復核	-	-	日期	2019.12.10	2019.12.30	2020.01.03
顏色	EC-DG-S332054 (3塗)	批準			圖號	T3-FAB43		



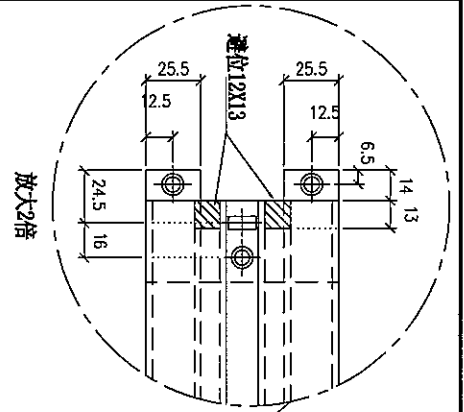
美特鋁質有限公司
MIDI Aluminium Fabricator Ltd.

工程號

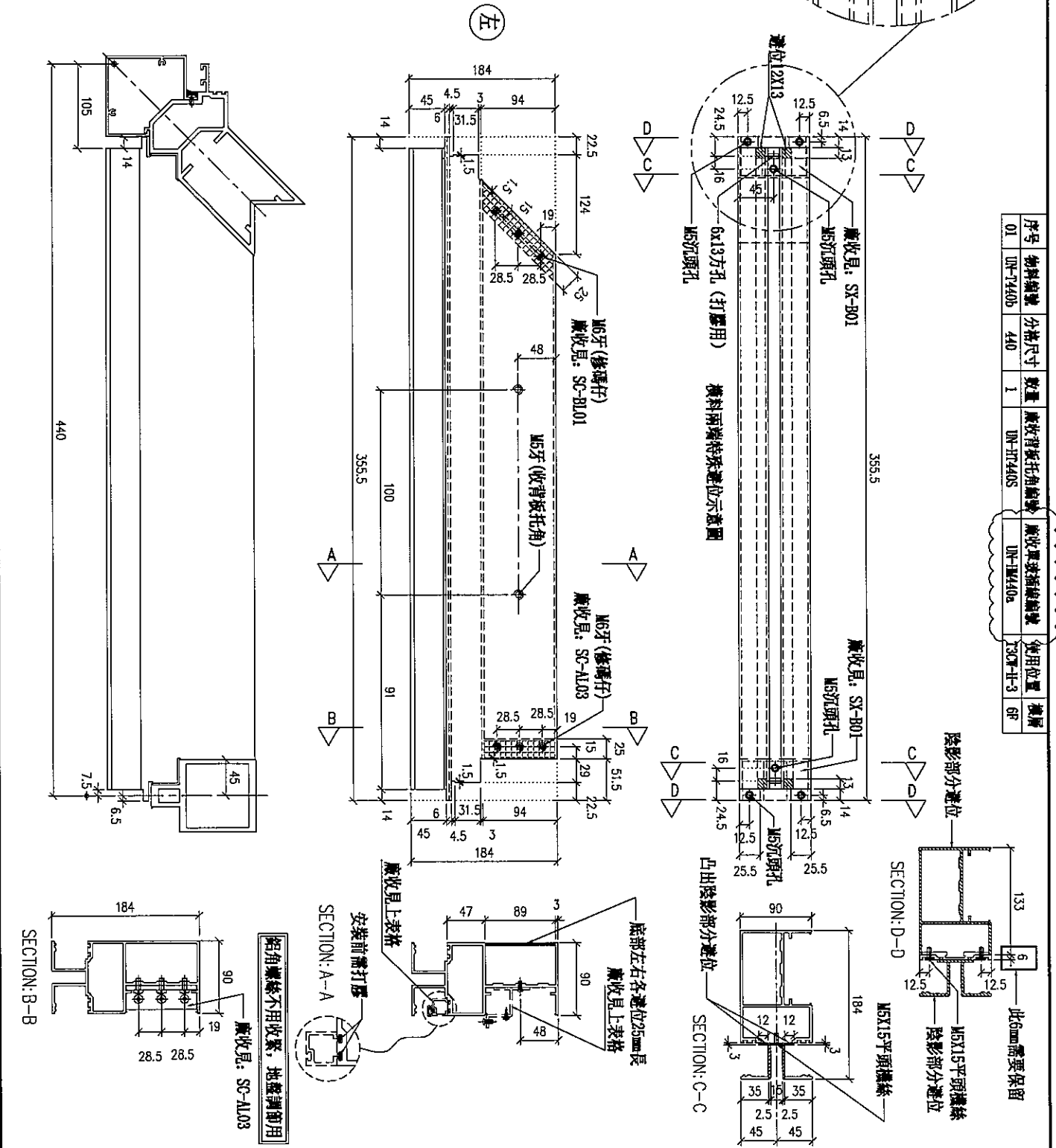
J-837

地盤

觀塘裕民坊



序号	物料編號	規格尺寸	數量	廠收背板托角編號	廠收背板托角編號	使用位置	樓層
01	UH-T4405	440	1	UH-HT4405	UH-1440a	T3C-H-3	6F



名稱	雙樑橫料(外凸)	制圖	LHR	2019.10.17	修改	A	B
材料	X85552	復核	-	-	日期	2019.12.30	2020.01.03
顏色	EC-DG-S332054 (3塗)	批准			圖號	T3-FAB135	



美特鋁質有限公司
MIDI Aluminium Fabricator Ltd.

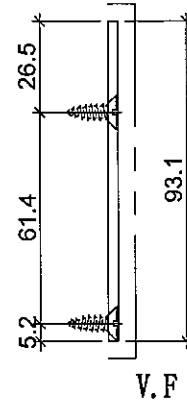
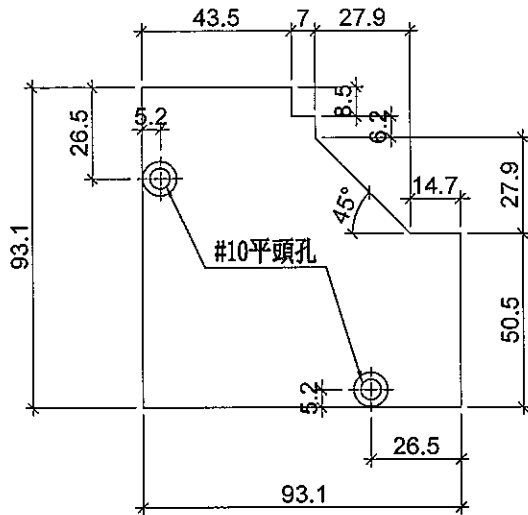
工程號

J-837

地盤

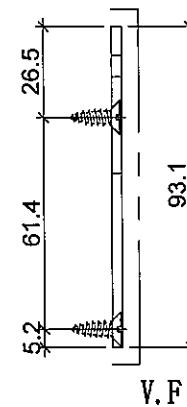
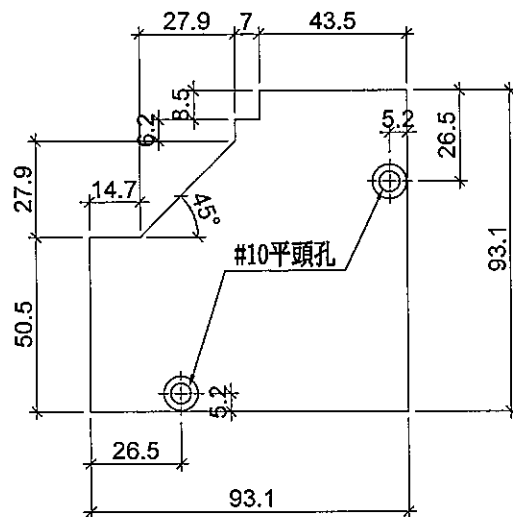
觀塘裕民坊

工廠用



序号	物料編號	數量	位置	樓層
01	T14-3	4	轉角企外蓋收口用 包括T1及T3共用	6F

工廠用



序号	物料編號	數量	位置	樓層
01	T14-3R	4	轉角企外蓋收口用 包括T1及T3共用	6F

名稱	鋁巴加工圖	制圖	LHR	2020.1.3	修改	-		
材料	3mm厚鋁巴	復核	-	-	日期	-		
顏色	EC-DG-S332054 (3塗)	批準			圖號	T14-3		



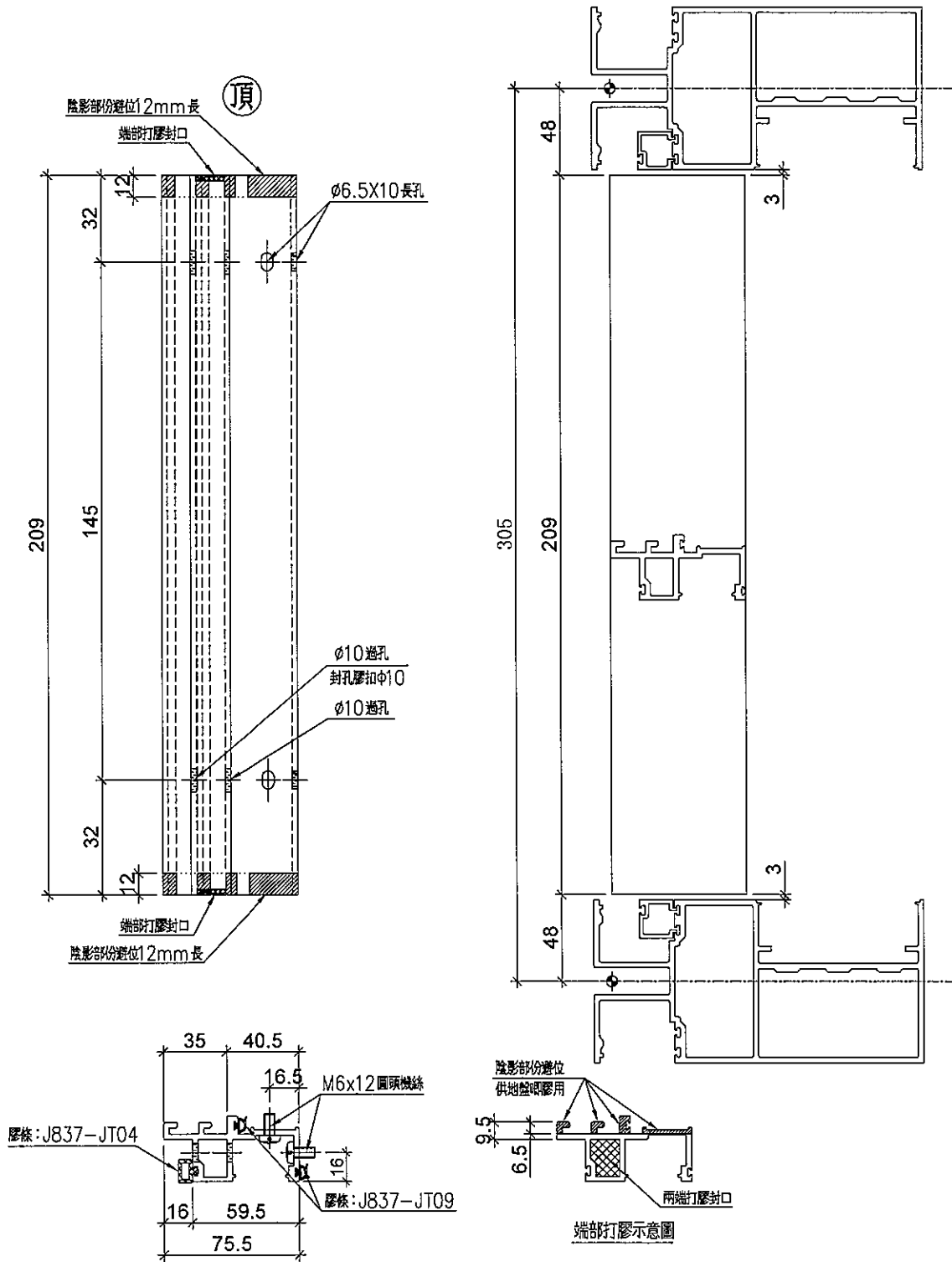
美特鋁質有限公司
MIDI Aluminium Fabricator Ltd.

序号	物料編號	數量	位置	樓層
01	UN-DM3a	7	死牆位起底用	6F

工程號	J-837	地盤	觀塘裕民坊
-----	-------	----	-------



死牆位起底用



名稱	生梗企單玻	制圖	LHR	2019.9.27	修改	A		
材料	X85561	復核	-	-	日期	2020.01.03		
顏色	EC-DG-S332054 (3塗)	批準			圖號	UN-DM10		

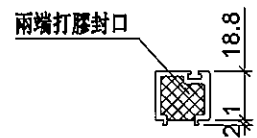
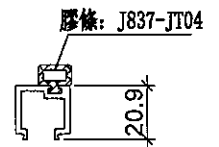
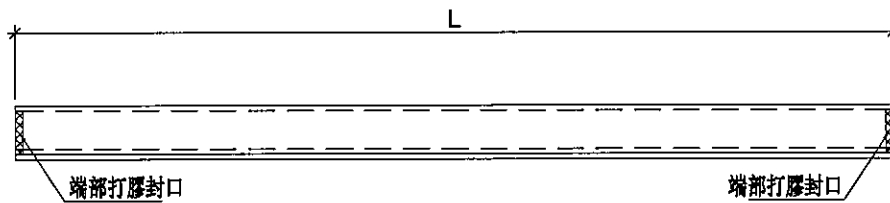


美特鋁質 有限公司
MIDI Aluminium Fabricator Ltd.

工程號 J-837 地盤 觀塘裕民坊



序号	物料編號	分格尺寸	L	數量	使用位置	樓層
01	UN-HM1560	1560	1470	2	梗窗死牆位頂用	6F
02	UN-HM1525	1525	1435	5	梗窗死牆位頂用	6F
03	UN-HM1310	1310	1220	1	梗窗死牆位頂用	6F
04	UN-HM1235	1235	1145	1	梗窗死牆位頂用	6F
05	UN-HM1142	1142.5	1052	3	梗窗死牆位頂用	6F
06	UN-HM1117	1117.5	1027	4	梗窗死牆位頂用	6F
07	UN-HM1107	1107.5	1038	1	梗窗死牆位頂用	6F
08	UN-HM1042	1042.5	952	2	梗窗死牆位頂用	6F
09	UN-HM985	985	916	1	梗窗死牆位頂用	6F
10	UN-HM440	440	293.5	1	梗窗死牆位頂用	6F
11						
12	UN-HM1650	1650	1483	1	梗窗死牆位頂用	6F



端部打膠示意圖

名稱	單玻線插線	制圖	LHR	2019.9.27	修改	A	B
材料	X85560	復核	-	-	日期	2019.12.11	2020.01.03
顏色	EC-DG-S332054 (3塗)	批準			圖號	UN-HM02	

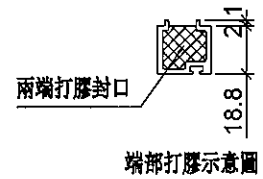
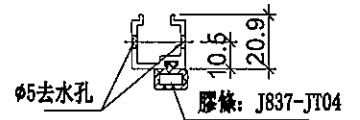
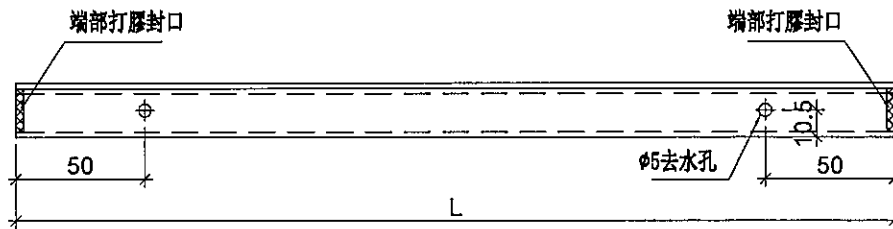


美特鋁質有限公司
MIDI Aluminium Fabricator Ltd.

工程號 J-837 地盤 觀塘裕民坊

工廠用

序号	物料編號	分格尺寸	L	數量	使用位置	樓層
01	UN-HM1525a	1525	1435	4	梗窗死牆位頂用	6F
02	UN-HM1117a	1117.5	1027	4	梗窗死牆位頂用	6F
03	UN-HM1107a	1107.5	1038	1	梗窗死牆位頂用	6F
04	UN-HM1042a	1042.5	952	2	梗窗死牆位頂用	6F
05	UN-HM985a	985	916	1	梗窗死牆位頂用	6F
06	UN-HM1650a	1650	1483	2	梗窗死牆位頂用	6F
07	UN-HM440a	440	293.5	1	梗窗死牆位頂用	6F



名稱	單玻線插線	制圖	LHR	2019.9.27	修改	A	B	
材料	X85560	復核	-	-	日期	2019.12.11	2020.01.03	
顏色	EC-DG-S332054 (3塗)	批準			圖號	UN-HM04		



美特鋁質有限公司
MIDI Aluminium Fabricator Ltd.

序号	物料編號	分格尺寸	L	M X N	EQ	數量	位置	樓層
01	ZS-X01	900	899	280 X 3	29.5	1	T3CW-H-3	7F

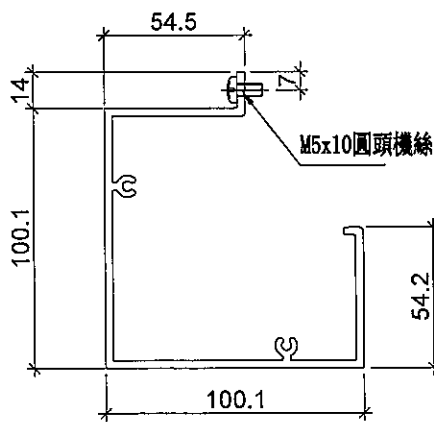
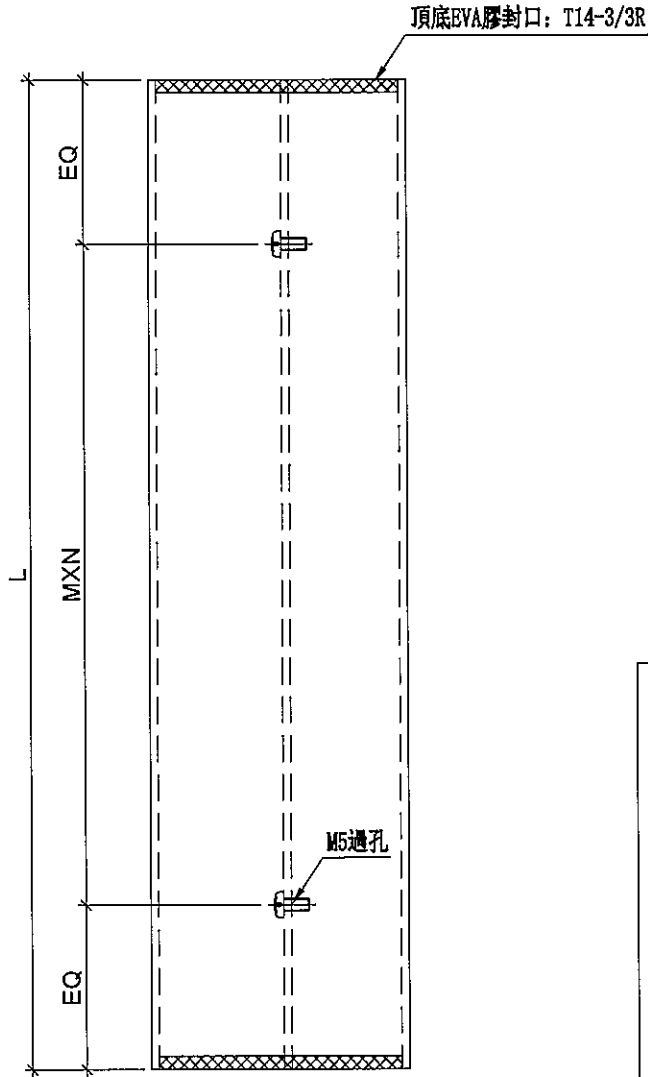
工程號

J-837

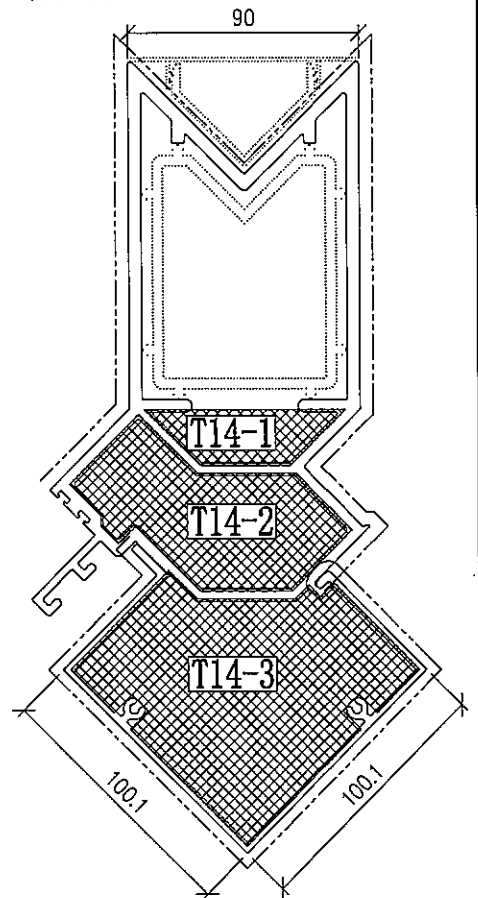
地盤

觀塘裕民坊

工廠用



EVA膠示意圖:



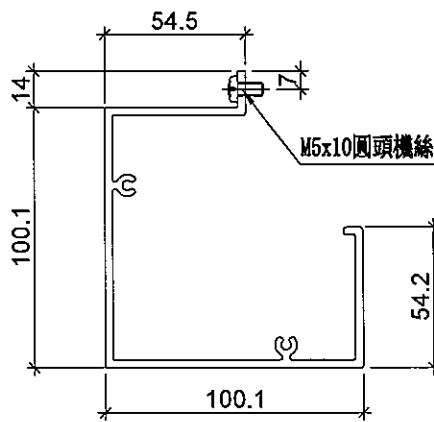
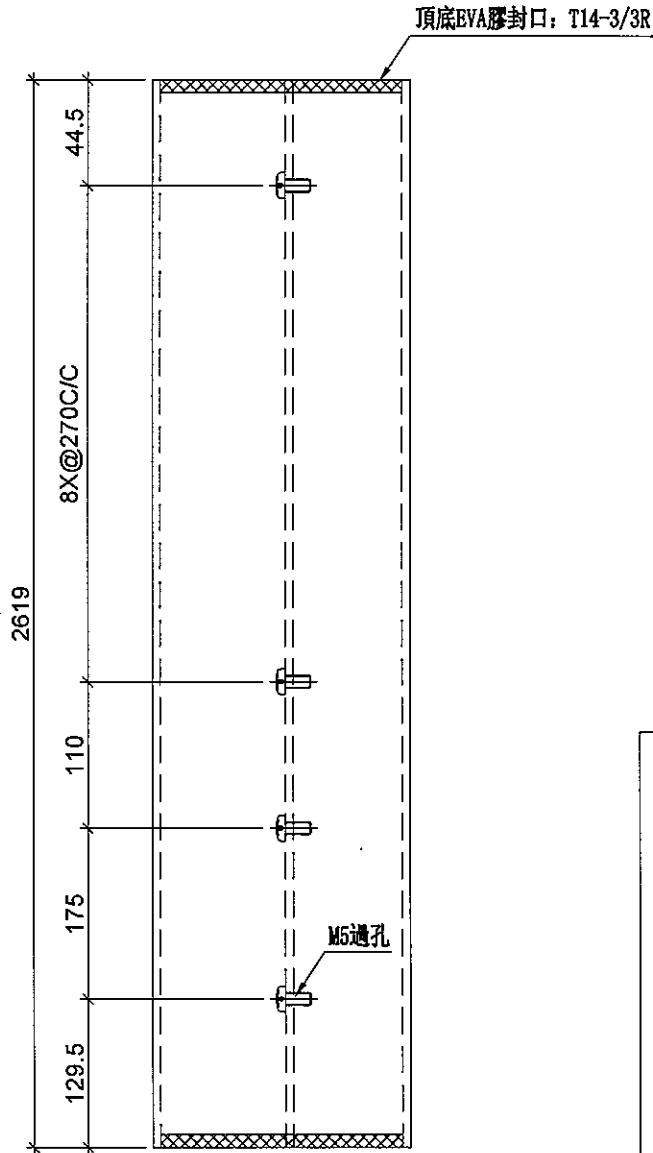
名稱	轉角企外蓋	制圖	LHR	2020.1.3	修改	-		
材料	X85569	復核	-	-	日期	-		
顏色	EC-DG-S332054 (3塗)	批準			圖號	ZS-X01		



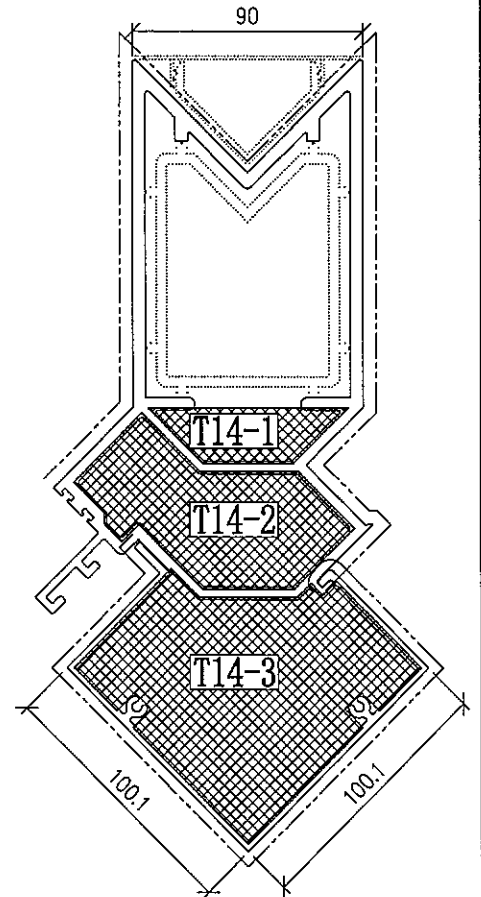
美特鋁質有限公司
MIDI Aluminium Fabricator Ltd.

序号	物料編號	分格尺寸	L	數量	位置	樓層
01	ZS-X04	2555	2619	1	T3CW-H-3	6F

工程號	J-837	地盤	觀塘裕民坊
-----	-------	----	-------



EVA膠示意圖:



名稱	轉角企外蓋	制圖	LHR	2020.1.3	修改	-	
材料	X85569	復核	-	-	日期	-	
顏色	EC-DG-S332054 (3塗)	批準			圖號	ZS-X04	

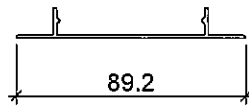
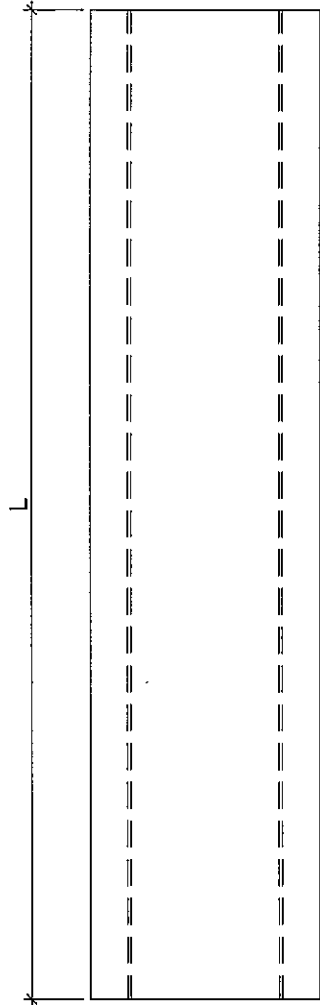


美特鋁質有限公司
MIDI Aluminium Fabricator Ltd.

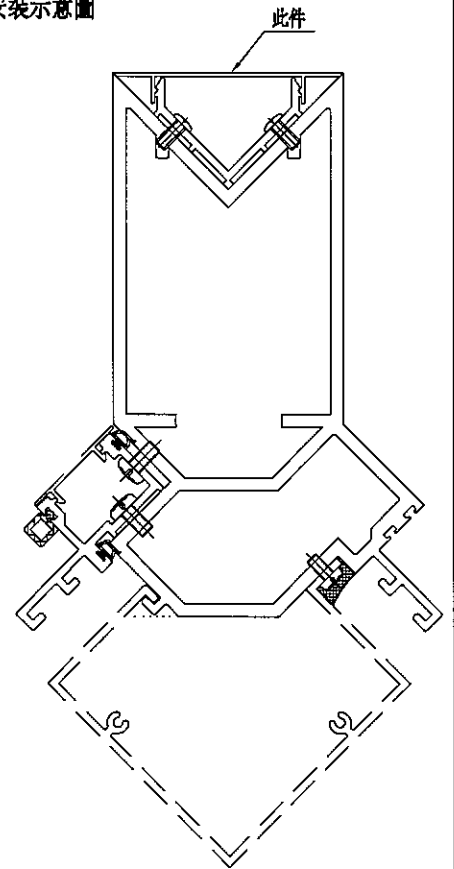
序号	物料編號	分格尺寸	L	數量	位置	樓層
01	ZS-Y01a	2250	2230	1	T3CW-H-3	6F

工程號	J-837	地盤	觀塘裕民坊
-----	-------	----	-------

地盤用



安裝示意圖



名稱	轉角室內蓋	制圖	LHR	2020.1.3	修改	-	
材料	X85597	復核	-	-	日期	-	
顏色	EC-DG-S332054 (3塗)	批準			圖號	ZS-Y01a	